

Parker Worldwide

AE – UAE, Dubai
Tel: +971 4 8127100
parker.me@parker.com

AR – Argentina, Buenos Aires
Tel: +54 3327 44 4129

AT – Austria, Wiener Neustadt
Tel: +43 (0)2622 23501-0
parker.austria@parker.com

AT – Eastern Europe, Wiener Neustadt
Tel: +43 (0)2622 23501 970
parker.easteurope@parker.com

AU – Australia, Castle Hill
Tel: +61 (0)2-9634 7777

AZ – Azerbaijan, Baku
Tel: +994 50 2233 458
parker.azerbaijan@parker.com

BE/LU – Belgium, Nivelles
Tel: +32 (0)67 280 900
parker.belgium@parker.com

BR – Brazil, Cachoeirinha RS
Tel: +55 51 3470 9144

BY – Belarus, Minsk
Tel: +375 17 209 9399
parker.belarus@parker.com

CA – Canada, Milton, Ontario
Tel: +1 905 693 3000

CH – Switzerland, Etoy
Tel: +41 (0) 21 821 02 30
parker.switzerland@parker.com

CN – China, Shanghai
Tel: +86 21 5031 2525

CZ – Czech Republic, Klecany
Tel: +420 284 083 111
parker.czechrepublic@parker.com

DE – Germany, Kaarst
Tel: +49 (0)2131 4016 0
parker.germany@parker.com

DK – Denmark, Ballerup
Tel: +45 43 56 04 00
parker.denmark@parker.com

ES – Spain, Madrid
Tel: +34 902 33 00 01
parker.spain@parker.com

FI – Finland, Vantaa
Tel: +358 (0)20 753 2500
parker.finland@parker.com

FR – France, Contamine s/Arve
Tel: +33 (0)4 50 25 80 25
parker.france@parker.com

GR – Greece, Athens
Tel: +30 210 933 6450
parker.greece@parker.com

HK – Hong Kong
Tel: +852 2428 8008

HU – Hungary, Budapest
Tel: +36 1 220 4155
parker.hungary@parker.com

IE – Ireland, Dublin
Tel: +353 (0)1 466 6370
parker.ireland@parker.com

IN – India, Mumbai
Tel: +91 22 6513 7081-85

IT – Italy, Corsico (MI)
Tel: +39 02 45 19 21
parker.italy@parker.com

JP – Japan, Tokyo
Tel: +(81) 3 6408 3901

KR – South Korea, Seoul
Tel: +82 2 559 0400

KZ – Kazakhstan, Almaty
Tel: +7 7272 505 800
parker.easteurope@parker.com

LV – Latvia, Riga
Tel: +371 6 745 2601
parker.latvia@parker.com

MX – Mexico, Apodaca
Tel: +52 81 8156 6000

MY – Malaysia, Subang Jaya
Tel: +60 3 5638 1476

NL – The Netherlands, Oldenzaal
Tel: +31 (0)541 585 000
parker.nl@parker.com

NO – Norway, Ski
Tel: +47 64 91 10 00
parker.norway@parker.com

NZ – New Zealand, Mt Wellington
Tel: +64 9 574 1744

PL – Poland, Warsaw
Tel: +48 (0)22 573 24 00
parker.poland@parker.com

PT – Portugal, Leca da Palmeira
Tel: +351 22 999 7360
parker.portugal@parker.com

RO – Romania, Bucharest
Tel: +40 21 252 1382
parker.romania@parker.com

RU – Russia, Moscow
Tel: +7 495 645-2156
parker.russia@parker.com

SE – Sweden, Spånga
Tel: +46 (0)8 59 79 50 00
parker.sweden@parker.com

SG – Singapore
Tel: +65 6887 6300

SK – Slovakia, Banská Bystrica
Tel: +421 484 162 252
parker.slovakia@parker.com

SL – Slovenia, Novo Mesto
Tel: +386 7 337 6650
parker.slovenia@parker.com

TH – Thailand, Bangkok
Tel: +662 717 8140

TR – Turkey, Istanbul
Tel: +90 216 4997081
parker.turkey@parker.com

TW – Taiwan, Taipei
Tel: +886 2 2298 8987

UA – Ukraine, Kiev
Tel: +380 44 494 2731
parker.ukraine@parker.com

UK – United Kingdom, Warwick
Tel: +44 (0)1926 317 878
parker.uk@parker.com

US – USA, Cleveland Oldenzaal
Tel: +1 216 896 3000
VE – Venezuela, Caracas
Tel: +58 212 238 5422

ZA – South Africa, Kempton Park
Tel: +27 (0)11 961 0700
parker.southafrica@parker.com

European Product Information Centre
Free phone: 00 800 27 27 5374
(from AT, BE, CH, CZ, DE, EE, ES, FI, FR, IE, IT, PT, SE, SK, UK)

Технический справочник/Каталог 4100-8/RU
Промышленные трубные соединения



aerospace
climate control
electromechanical
filtration
fluid & gas handling
hydraulics
pneumatics
process control
sealing & shielding



Промышленные трубные соединения

Технический справочник/Каталог 4100-8/RU



Технологии управления движением компании Parker

Сотрудники компании Parker постоянно стремятся к тому, чтобы помочь нашим клиентам повысить производительность и достичь новых уровней прибыльности, разрабатывая для них самые современные и эффективные системы и оборудование. Для достижения этой цели необходимо научиться рассматривать области применения технологий под разным углом зрения. Какими бы ни были потребности клиента в области технологии управления движением, опыт, широкий ассортимент продукции и разветвленная сеть представительств позволяют компании Parker предоставлять свои услуги на высочайшем уровне. Ни одна компания не знает больше о технологиях управления движением, чем компания Parker. За дополнительной информацией обращайтесь по телефону 00800 27 27 5374



АВИАКОСМИЧЕСКАЯ ПРОМЫШЛЕННОСТЬ

- Основные рынки**
- Производство авиационных двигателей
 - Коммерческая и общая авиация
 - Наземные системы вооружения
 - Военная авиация
 - Ракетные и стартовые комплексы
 - Региональные перевозки
 - Непилотируемые воздушные аппараты

- Ключевые продукты**
- Системы управления полетом и их компоненты
 - Системы транспортировки жидкостей
 - Устройства дозированной подачи и распыления жидкостей
 - Топливные системы и их компоненты
 - Гидравлические системы и их компоненты
 - Системы генерации инертного газа
 - Пневматические системы и их компоненты
 - Системы маневрирования и торможения



СИСТЕМЫ КОНДИЦИОНИРОВАНИЯ

- Основные рынки**
- Сельское хозяйство
 - Системы кондиционирования воздуха
 - Пищевая и молочная промышленность
 - Биотехнологии и медицина
 - Станкостроение
 - Упаковочное оборудование
 - Машины для литья и переработки пластмасс
 - Литейная промышленность
 - Полупроводниковая промышленность и электроника

- Ключевые продукты**
- Приборы для контроля
 - Электронные регуляторы
 - Фильтры-влагоотделители
 - Запорные клапаны с ручным управлением
 - Шланги и фитинги
 - Клапаны регулирования давления
 - Распределители хладагента
 - Разгрузочно-предохранительные клапаны
 - Электромагнитные клапаны
 - Терморегулирующие клапаны



ЭЛЕКТРОМЕХАНИКА

- Основные рынки**
- Авиакосмическая промышленность
 - Системы кондиционирования воздуха
 - Биотехнологии и медицина
 - Станкостроение
 - Упаковочное оборудование
 - Машины для литья и переработки пластмасс
 - Литейная промышленность
 - Полупроводниковая промышленность и электроника
 - Текстильная промышленность
 - Производство провода и кабеля

- Ключевые продукты**
- Приводы и системы постоянного/переменного тока
 - Электроприводы, портальные роботы и направляющие
 - Электростатические приводные системы
 - Электромеханические приводные системы
 - Человеческо-машинный интерфейс
 - Шаговые двигатели, серводвигатели, приводы и устройства управления
 - Экструзионное формовочное оборудование



ФИЛЬТРАЦИОННЫЕ СИСТЕМЫ

- Основные рынки**
- Пищевая промышленность
 - Промышленное оборудование
 - Биотехнологии
 - Морская промышленность
 - Передвижное оборудование
 - Нефтегазовая промышленность
 - Энергетика
 - Перерабатывающая промышленность
 - Транспортные перевозки

- Ключевые продукты**
- Генераторы газа для аналитической хроматографии
 - Фильтры скачкового воздуха и газа
 - Системы мониторинга
 - Устройства и системы фильтрации воздуха, топлива и масла для двигателей
 - Гидравлические и смазочные фильтры, фильтры хладагента
 - Газовые, химические и водные фильтры, микрофильтры
 - Генераторы азота, водорода и нулевого воздуха



СИСТЕМЫ РАСПРЕДЕЛЕНИЯ ЖИДКОСТЕЙ И ГАЗОВ

- Основные рынки**
- Авиакосмическая промышленность
 - Сельское хозяйство
 - Бестарная перевозка химических грузов
 - Строительное машиностроение
 - Пищевая промышленность
 - Пдача жидкостей и газов
 - Промышленное оборудование
 - Мобильные технологии
 - Нефтегазовая промышленность
 - Электроснабжение и энергетика
 - Гидравлическая грузовая техника

- Ключевые продукты**
- Латунные фитинги и клапаны
 - Диагностическое оборудование
 - Системы транспортировки жидкостей
 - Промышленные шланги
 - Шланги и трубы из материалов PTFE и PFA и пластиковые фитинги
 - Резиновые и термoplastичные шланги и муфты
 - Фитинги для труб и переходники
 - Быстроразъемные соединения



ГИДРАВЛИЧЕСКИЕ СИСТЕМЫ

- Основные рынки**
- Авиакосмическая промышленность
 - Транспортная по воздуху
 - Сельское хозяйство
 - Строительное машиностроение
 - Лесная промышленность
 - Промышленное оборудование
 - Горнодобывающая промышленность
 - Нефтегазовая промышленность
 - Энергетика
 - Гидравлическая грузовая техника

- Ключевые продукты**
- Диагностическое оборудование
 - Гидравлические цилиндры и аккумуляторы
 - Гидравлические двигатели и насосы
 - Гидравлические системы
 - Гидравлические клапаны и устройства управления
 - Устройства отбора мощности
 - Резиновые и термoplastичные шланги и муфты
 - Быстроразъемные соединения



ПНЕВМАТИЧЕСКОЕ ОБОРУДОВАНИЕ

- Основные рынки**
- Авиакосмическая промышленность и переработка
 - Конвейерное производство и погрузка материалов
 - Автоматизация производства
 - Биотехнологии и медицина
 - Станкостроение
 - Нефтегазовая промышленность
 - Транспортные перевозки и автомобильная промышленность

- Ключевые продукты**
- Подготовка скачкового воздуха
 - Латунные фитинги и клапаны
 - Коллекторы
 - Пневматические аксессуары
 - Пневматические приводы и клапаны
 - Пневматические клапаны и устройства управления
 - Быстроразъемные соединения
 - Вращательные приводы
 - Резиновые и термoplastичные шланги и муфты
 - Экструзионное формовочное оборудование
 - Термoplastиковые трубы и фитинги
 - Вакуумные генераторы, присосы и датчики



УПРАВЛЕНИЕ ПРОИЗВОДСТВЕННЫМ ПРОЦЕССОМ

- Основные рынки**
- Химическая промышленность и переработка
 - Пищевая и молочная промышленность
 - Медицина и стоматология
 - Микроэлектроника
 - Нефтегазовая промышленность
 - Энергетика

- Ключевые продукты**
- Аналитическое оборудование и системы для отбора проб
 - Фторопластовые фитинги, клапаны и насосы для подачи химических веществ
 - Фитинги, клапаны и регуляторы для систем подачи газов высокой степени чистоты
 - Фитинги, клапаны и регуляторы для химических систем
 - Фитинги и клапаны среднего давления
 - Коллекторы управления производственным процессом



ПЕРМЕТИЗАЦИЯ И ЭКРАН ИРОВАНИЕ

- Основные рынки**
- Авиакосмическая промышленность
 - Горнодобывающая промышленность
 - Легкая промышленность
 - Энергетика и нефтегазовая промышленность
 - Гидроэнергетика
 - Промышленное оборудование общего назначения
 - Информационные технологии
 - Биотехнологии
 - Военная промышленность
 - Полупроводниковая промышленность
 - Телекоммуникации
 - Транспортные перевозки

- Ключевые продукты**
- Динамические уплотнения
 - Экранирование от внутренних радиопомех
 - Штампованные и высокоточные фасонные эластомерные уплотнения
 - Точные и вставные эластомерные фасонные детали
 - Жаропрочные металлические уплотнения
 - Металлические и пластиковые несъемные композитные уплотнения
 - Управление температурами

Для Вашей безопасности!

При определённых условиях трубные соединения могут подвергаться экстремальным нагрузкам, таким как вибрация и неконтролируемые пики давления.

Только используя оригинальные комплектующие Parker и приведённые инструкции по сборке можно быть уверенным в надёжности и безопасности продуктов, и также в их соответствии применимым стандартам.

Несоблюдение данных правил может принести существенный вред безопасности и надёжности продукции, вызвать травмы, нанести ущерб имуществу, а также служить причиной отказа в гарантии.

Несоблюдение данных правил может принести существенный вред безопасности и надёжности продукции, вызвать травмы, нанести ущерб имуществу, а также служить причиной отказа в гарантии.

© Copyright 2007, Parker Hannifin Corporation. Все права защищены.

Каталог трубных фитингов/Содержание

Введение	стр. 1
Подробное содержание.....	стр. 11
Функции фитингов	A
Систематический выбор фитингов.....	B
Эксплуатационные характеристики	C
Размеры.....	D
Трубы в сборе	E
Фитинги в сборе.....	F
Устранение неисправностей	G
Инструменты.....	H
Фитинги DIN	I
O-Lok®	J
Triple-Lok®	K
Сварные фитинги	L
Гидравлические фланцы высокого давления	M
Переходники	N
Клапаны	O
Ротационные фитинги.....	P
Диагностическое оборудование Parker SensoControl®	Q
Трубы	R
Трубные зажимы	S
Специальные изделия	T
Алфавитно-цифровой указатель.....	U

Производительность плюс
Начиная с 1929 г., корпорация Parker Hannifin поставляет на рынок надежные компоненты гидравлических систем. Сегодня Parker предлагает более 100 000 качественных изделий для широкого диапазона отраслей и областей применения.

Ни один другой производитель не имеет такой линии продукции как Parker, и не обладает таким глубоким опытом и знаниями в области пневматических и гидравлических систем и компонентов.

Большая часть наших знаний связана трубными фитингами Parker точного изготовления, которые были в числе первых изделий нашей компании. Как таковые, они отражают непрерывную заботу компании Parker о качестве. Имея более чем 70-летний опыт разработки, проектирования и изготовления продукции, Европейский отдел трубных фитингов удерживает лидирующие позиции, на которые могут претендовать немногие другие производители. Это лидирующее положение еще более усиливается благодаря обмену технологиями, который возможен только в корпоративной среде Parker.



Первоклассный опыт

Компания Parker использует информацию и данные, полученные из различных областей применения в промышленности, шельфовых разработках, передвижной технике и т.д. для создания широчайшего и самого производительного ассортимента стандартных трубных фитингов в мире.

Почему Parker – первоклассный производитель фитингов?

Этому есть множество причин, но самые основные – превосходная конструкция и производство, присущие всем изделиям Parker.

Всемирная стандартизация

Группа трубных соединителей Parker Fluid Connectors Group поддерживает национальные и международные мероприятия по стандартизации. Опытные инженеры из некоторых стран и Отделов вместе с пользователями продукции сотрудничают с такими национальными комитетами как SAE, BS, и DIN. В были опубликованы результате многие стандарты ISO на соединители. Эти стандарты ISO являются платформой для международной торговли, взаимозаменяемости и доступности, которые необходимы всем компаниям, работающим в мировом масштабе и использующим гидравлические технологии.

Европейский отдел трубных фитингов



Всемирный поставщик

Европейский отдел трубных фитингов производит линии продукции EO2-Plus (метрические фитинги врезного типа с эластомерным уплотнителем), EO-Plus с прогрессивным кольцом (трубные фитинги с металлическим уплотнением) и EO2-FORM (формованные трубы с мягким уплотнителем), и фитинги O-Lok® (с торцевым уплотнительным кольцом), которые составляют семейство Dry Technology. Фитинги EO-Plus (метрические врезного типа), сварные конические штуцеры 24°, фитинги Triple-Lok® (развальцовка 37°) и трубные переходники входят в группу компонентов с металлическим уплотнением. Кроме того, фитинги Ferulok (дюймовые трубные врезного типа), Intru-

Lok (латунные без развальцовки) и фитинги JIS имеются в Отделе трубных фитингов в США.

Это разнообразие составляет самую широкую линейку трубных фитингов в отрасли. Компоненты производятся по ISO 6149, метрическим стандартам, BSPP, BSPT, NPT, UNF, SAE с прямой резьбой и фланцевыми отверстиями. Производственные мощности расположены в Великобритании, Германии и Польше. Некоторые детали поставляются из США или производятся в других странах мира. Фитинги хранятся в Центрах обслуживания Parker и являются выбором изготовителей комплектного оборудования и клиентов, занимающихся обслуживанием, ремонтом и осмотром во всем мире.

Chromium-6 Free

Более подробная информация о фитингах без Cr(VI) на сайте

www.chromium6free.com

Parker плюс

Как распознать качество Parker?

Каждое изделие Parker отмечено торговой маркой Parker.

Компоненты 24°, стандартизованные по ISO 8434-1 и 4 имеют маркировку "EO" – "Ermeto Original".

Parker Triple-Lok®, O-Lok® и переходники BSP соответственно маркированы „P“ – "Parker".



Компоненты из нержавеющей стали поставляются с гайками "EO-DUR" – типоразмеры больше 12S имеют резьбу с серебряным покрытием, гайки меньшего размера покрыты парафином. Более того, компоненты из нержавеющей стали имеют код теплостойкости, необходимый для выдачи сертификатов.

Больше чем просто металл

Инновационная производительность
Компания Parker не прячет свои лучшие идеи в лаборатории. Конструкторские бюро Отделов трубных фитингов в Билефельде (Германия) и Анмассе (Франция) внедряют их в производство и интегрируют передовые технологии в новаторские, но практичные изделия, которые постоянно превосходят современные стандарты и предложения конкурентов. Благодаря технической эволюции, требования в области гидравлических систем постоянно повышаются. Более высокое давление, короткое время цикла и концепция систем, не требующих обслуживания, обуславливают необходимость абсолютно герметичных систем. Европейский отдел трубных фитингов разработал запатентованную систему подготовки труб Parflange® в качестве альтернативы подготовке труб методом пайки. Это позволило сильно расширить долю фитингов с мягким уплотнением O-Lok® ORFS на рынках Европы. Кроме того, в 1991 г. было разработано решение с мягким уплотнением EO-2, которое явилось первой альтернативой системе DPR-Progressive Ring, а в 2001 году была запущена система New Generation.



Англия



Германия



Польша

Эти производственные мощности представляют собой очень крупные заводы по станочной обработке, поставляющие готовые изделия в центры обслуживания по всему миру. Завод в Польше был построен с целью приближения к новому рынку Восточной Европы.

Каждый месяц миллионы фитингов из стали, нержавеющей стали и латуни производятся из поковки и металлических заготовок. Они поставляются клиентам по всему миру.

На переднем краю

Отдел специальных изделий

Этот отдел специализируется на нестандартных фитингах по заказам клиентов. Благодаря современному оборудованию с ЧПУ, Отдел производит огромное множество специальных фитингов и переходников из различных материалов – стали, нержавеющей стали, латуни и пр. Практически любая прямая или фасонная конструкция может быть изготовлена по одной из множества систем фитингов и резьбы.

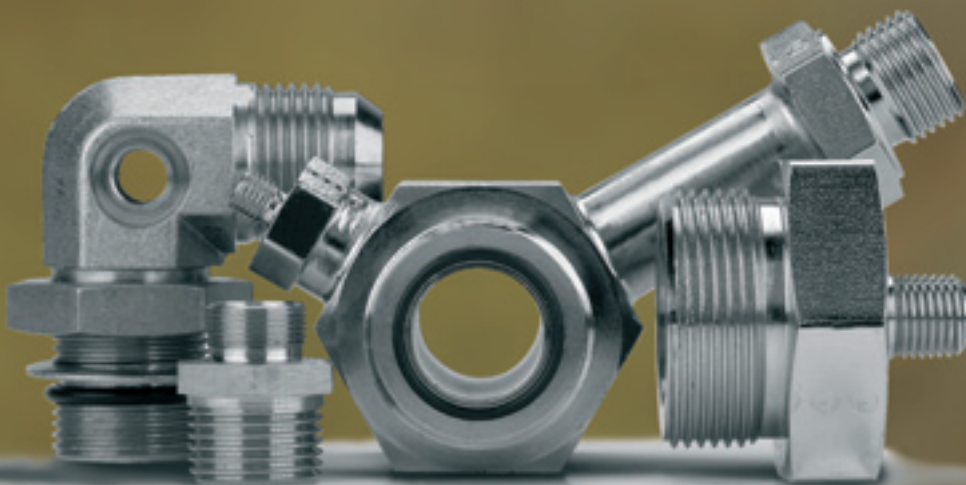


Высочайшее качество

Как кованные, так и из прутковых заготовки на ультрасовременном оборудовании превращаются в готовые трубные фитинги, отвечающие или превосходящие мировые стандарты.

Все важные этапы производства контролируются системой SPC (Statistical Process Control).

На всех участках компания Parker установила систему управления качеством ISO 9001.



Металлургические заводы

Эти заводы поставляют сырье на производства, расположенные по всей Европе. Ежегодно здесь обрабатываются тысячи тонн стали, нержавеющей стали и латуни.

Европейский Отдел трубных фитингов выковывает свои изделия из лучших материалов, чтобы обеспечить прочность и надежность. Например, трубные гайки производятся методом холодной деформации из качественных материалов, что позволяет достичь прочности мелкозернистой структуры. В результате получаются фитинги высокой общей надежности - срок службы этих фитингов измеряется годами.

Защитное покрытие

Стальные фитинги EO New Generation имеют цинковое покрытие и затем хромируются без Cr(VI) на новейшей линии нанесения гальванопокрытий, которая обеспечивает защиту от коррозии, превосходящую стандарты ISO, DIN и SAE.

Покрытие без Cr(VI) уже отвечает требованиям Директивы Европарламента 2000/53/EC о сроках использования транспортных средств. Эта технология более благоприятна для окружающей среды чем другие методы нанесения гальванопокрытия. Для снижения трения гайки обрабатываются особым способом.



Существенное отличие

Ценные компоненты фитингов TFDE

Производство высококачественных ценных компонентов фитингов начинается с заказа материалов, прошедших испытания на растяжение; они должны отвечать спецификациям Parker на материалы, разработанным специально с учетом производимой продукции. Все свойства материалов гарантируются благодаря технологическим стадиям до и после производства, что позволяет соответствовать постоянно растущим требованиям рынка.

Доводочные и производственные испытания

Чтобы гарантировать высокое качество используемых материалов и трубных фитингов, проводятся непрерывные испытания в собственных лабораториях и испытательных полигонах Европейского Отдела трубных фитингов. Кузнечные заготовки проходят дополнительные испытания на трещиностойкость магнитным порошком и проверку с помощью проникающих красителей, что исключает трещины и дефекты. Спектрографический анализ показывает, выполняются ли высокие требования по химическому составу. Микроскопические исследования и определение механических свойств являются дальнейшей гарантией превосходного и неизменного качества. Способность фитингов противостоять коррозии, статическим и динамическим нагрузкам очень тщательно проверяется на тестовых стендах Отдела. Далее эксплуатационные характеристики компонентов фитингов подтверждаются в ходе испытаний в независимых испытательных и исследовательских институтах и организациях.

Дюймовые и метрические изделия

Все метрические фитинги TFDE производятся с наружными шестигранниками и гранями по стандарту ISO 8434. Это отвечает требованиям Европейского рынка, где используются метрические инструменты. Для клиентов из США мы также поставляем дюймовые фитинги Triple-Lok® and O-Lok® по стандарту SAE.



Какие бы знания и навыки ни потребовались – торговые представители и официальные дистрибьюторы Parker предложат Вам программу обучения. От обучения обращению с товаром до практических занятий – множество вариантов получения знаний и повышения эффективности.

Гибкая концепция обучения и использование современных средств обучения позволяет Отделу трубных фитингов предлагать практические программы обучения на месте, приспособленные под Ваши индивидуальные требования.

Программа обучения сопровождается современными учебниками, литературой по теме, учебными плакатами и образцами. По завершении обучения клиент получает все материалы, необходимые для дальнейших учебных мероприятий.

Обладая новейшими знаниями, учебная группа TFDE создает наилучшие условия для формирования современных эффективных технологий и выбора гидравлических фитингов Parker.



Обучение

Преимущества для клиентов и официальных дистрибьюторов Parker:

- Снижение утечек
- Снижение потерь масла
- “Улучшенная гидравлическая система” как аргумент при продаже транспортных средств
- Снижение стоимости благодаря использованию самых легких и быстрых методов сборки
- Экономия затрат на обслуживание, гарантийный ремонт и простой
- Отсутствие брака/переделок



Программы трехмерного представления

- Фитинги Отдела TFDE теперь доступны более чем в 100 различных версиях трехмерного формата
- Возможен нейтральный формат (например, Step, IGES)
- Показаны отдельные детали и узлы в сборе
- Трехмерные чертежи доступны только через Интернет



www.partserver.de



Магазин Parker, полный сервис по шлангам и фитингам

Лучший магазин самообслуживания с гидравлическими и пневматическими соединителями. Мы предлагаем:

- Более 3000 товаров в наличии
- Немедленная маркировка шлангов на месте
- Специалисты магазина прошли обучение и сертификацию Parker, и всегда готовы помочь и предложить наилучшее решение



Служба Hose Doctor, Служба замены гидравлических шлангов

Эта служба ускоренного обслуживания доступна круглосуточно 7 дней в неделю по бесплатной телефонной линии. Передвижная мастерская Hose Doctor оснащена запасом шлангов, фитингов, переходников, соединителей и смазок, благодаря чему техник службы может быстро заменить любой неисправный узел на месте.

Дополнительные услуги



Технические службы

Технические службы Parker предлагают клиентам настоящее партнерство:

- Инженеры Parker изучают системы вместе с клиентом и разрабатывают оптимальную конструкцию
- Работа с клиентом на месте
- Инженеры работают начиная со стадии создания концепции до установки готового оборудования и проводят обучение операторов



Комплектование – персональный заказ

Если производителю регулярно требуются соединители и соответствующие аксессуары, компания Parker поставляет всю необходимую продукцию под одним номером заказа в виде комплекта.



Служба логистики – Parker PLS

Эта служба занимается доставкой комплектов и продукции Parker непосредственно на сборочные линии, рабочие площадки или склады производителей. Услуга может быть предоставлена официальными дистрибьюторами или самой компанией Parker.

Преимущества для клиента: снижение складских запасов, своевременная доставка, уменьшение количества погрузочно-разгрузочных операций, отсутствие истощения запасов.



Подробное содержание

Как работают фитинги Раздел А	Эксплуатационные характеристики Раздел С
Трубные фитинги Ermeto Original – введение 1	Расчетное давление..... 2
Новое поколение: высокоэффективные трубные фитинги..... 4	Понижение давления и температура 2
EO-Plus: упорное кольцо PSR (Progressive Stop Ring) для стальных фитингов 6	Материалы 3
EO-DUR: упорное кольцо DPR для фитингов из нержавеющей стали 8	Обработка поверхности..... 4
EO2-Plus 11	Совместимость с жидкостями 5
EO2-FORM..... 15	Биоразлагаемые масла..... 8
Сварной штуцер EO 18	Характеристики потока 9
Знакомство с системой O-Lok® 20	Диаметр потока и толщина стенки 13
Орбитальная развальцовка Parflange® и система Flange Seal 25	Толщина стенки трубы 14
Знакомство с системой Triple-Lok® 28	Размеры Раздел D
Переходники – введение..... 32	Обзор конических соединений EO 24° 3
Конфигурация резьбы 36	Не рекомендуется 4
Систематический выбор фитингов Раздел В	Конические соединители EO 24° (DIN 3861/ISO 8434-1)/размеры..... 4
Введение 2	Поворотный соединитель EO 24°-DKO (DIN 3865/DIN EN ISO 8434-1/-4)/размеры 5
Критерии выбора фитингов..... 2	Обзор соединений O-Lok®..... 6–7
Наилучшее решение..... 2	Концевые соединители O-Lok® (ISO 8434-3/SAE J1453)/размеры 8
Выбор материала: фитинги 3	Поворотный соединитель O-Lok® (ISO 8434-3/SAE J1453)/размеры 9
Выбор материала: уплотнитель 4	Обзор соединений Triple-Lok®..... 10–11
Выбор серии фитингов EO – LL/L/S 5	Концевые соединители Triple-Lok® (ISO 8434-2/SAE J514)/размеры 12
Выбор концов труб 6–7	Поворотный соединитель Triple-Lok® (ISO 8434-3/SAE J514)/размеры 13
Выбор типа фланца..... 8	Конические соединители DIN 60° (DIN 7631)/размеры 14
Выбор отверстия/штуцера..... 9–11	Концевой конический переходник 60° (ISO/DIS 8434-6)/размеры 15
Выбор ориентируемых фитингов 12–13	Поворотные переходники NPSM (SAE J516)/размеры..... 16
Стандартизация 14	Размеры резьбовых отверстий для трубных фитингов 17–19
Утверждения/одобрения..... 14	
Спецификации на трубы..... 15–16	
Выбор фитингов: выводы 17	
Dry technology против традиционных технологий..... 17–20	

Подробное содержание

Сборка труб	Раздел E	Ударная развальцовка 1004 для малых метрических труб	26
Сборка фитингов	Раздел F	Ударная развальцовка 210A для малых дюймовых труб	26
Устранение неисправностей	Раздел G	Ударная развальцовка для метрических и дюймовых труб	27
		Переносная развальцовка KarryFlare	28
Сборочные инструменты	Раздел H	Инструменты для развальцовки 37° для EO-KARRYFLARE и станков EOMAT UNI, II и III	29
Оборудование для изготовления труб Parker	4	Сборочные станки для O-Lok® и Triple-Lok®	30
Инструменты ручной сборки для EO/EO-2	5	Руководство по выбору станка Parflange®	30
VOMO – Инструменты для подготовки трубных соединений EO/EO-2	5	Станок Parflange® 1025 для O-Lok® и Triple-Lok®	31–32
KONU – Калибры для трубных соединений EO/EO-2	6	Parflange® 1050 WorkCenter	33
Контрольный список “измерение глубины” для инструментов (МОК и VOMO)	6	Parflange® 1050 BASIC	34
Дальномер AKL	7	Parflange® 1050 PRO	35
Инструменты ручной сборки соединений EO/EO-2	8	Заказ Parflange® 1050	36
Руководство по выбору станка	8	Инструменты для станков Parflange®	37
Приспособление HVM-B	9–10	Идентификация инструментов Parflange®	38
Переносное приспособление EO-KARRYMAT для трубных соединений EO	11	Инструменты Parflange® для O-Lok®	39
Сборочные станки для EO/EO-2 и Triple-Lok®	12	Инструменты Parflange® для Triple-Lok®	40
Руководство по выбору станка	12	Инструменты Parflange® для Flange Seal	41
Сборочный станок EOMAT ECO Mobile для гидравлических фитингов EO	13–14	Смазочные материалы	42
Станок для сборки и развальцовки EOMAT UNI	15–18	Смазка Niromont для сборки фитингов	42
Сборочные инструменты EO PSR/DPR и EO-2 для EOMAT/EO-KARRYMAT	19	LUBSS/LUBCAN для инструментов развальцовки/фланцевания	42
Сборочные инструменты Ferulok для EOMAT/EO-KARRYMAT	20	Инструменты для обрезки и изгибания	43
Станок EO2-FORM F3 WorkCenter	21–24	AV 6/42 – Трубоотрезной станок прямоугольный ..	43
Инструменты для ручной развальцовки труб Triple-Lok®	25	BAV 6/12 – Комбинированный инструмент для обрезки и изгибания	44
Руководство по выбору труб	25	Приспособление для удаления заусениц In-Ex 226	44
Инструменты для ручной развальцовки труб Triple-Lok®	26	BV 6/18 – Трубогибочное приспособление	45
		Трубогибочный инструмент BV 20/25	46
		Ключ Par-Lok	47

Подробное содержание

Ящики для инструментов WZK	48	Конструкция и дизайн	4
Инструменты для сборки уплотнительных колец	49	Методы подсоединения	5
Приспособление CORG O-ring для O-Lok®	49	Как работают фланцевые соединения	6
Экстрактор кольца для O-Lok®	49	Сборка фланцев	7
Инструменты для нарезки резьбы	50	Техническая информация	8
Зенковки и метчики для метрических резьбовых отверстий	50	Коды заказа, винты и уплотнительные кольца	9
Зенковки и метчики для отверстий с прямой резьбой SAE	50	Характеристики и преимущества	10
Идентификация резьбы	52	Заказ	11
Панели идентификации	52	Иллюстрированный указатель	12
Учебное оборудование	53	Фланцевые крепления SAE	15
Ящик с образцами для обучения сборке	53	Фланцевые переходники SAE	
Карманная книга “Герметичные гидравлические соединения”	54	Конус EO 24°	20
Фитинги DIN	Раздел I	Конус BSPP 60°	24
Содержание	2–5	Наружная резьба NPT	26
Как сделать заказ	6	O-Lok® ORFS	27
Как сделать заказ фитингов EO	7	Раструб Triple-Lok® 37°	30
O-Lok®	Раздел J	Стыковое сварное соединение	33
Содержание	2–3	Сварное соединение в раструб	38
Заказ фитингов O-Lok®	4	Фланцы на 4 болтах SAE	
Triple-Lok®	Раздел K	Конус BSPP 60°	41
Содержание	2–3	Внутренняя резьба NPT	45
Заказ фитингов Triple-Lok®	4	Внутренняя метрическая резьба и UN/UNF	48
Сварные фитинги	Раздел L	Конус EO 24°	50
Содержание	2	Конус BSPP 60°	52
Гидравлические фланцы высокого давления	Раздел M	Раструб Triple-Lok® 37°	54
Введение	4	O-Lok® ORFS	56
		Стыковое сварное соединение	58
		Сварное соединение в раструб	61
		Фланцевые соединения в сборе	65
		Аксессуары для фланцев SAE	68
		Соединительные блоки SAE	74
		Фланцы для шестеренчатых насосов	
		Конус EO 24°	78
		Наружная/внутренняя резьба BSPP	81
		Стыковое сварное соединение	83

Подробное содержание

Фланцы для насосов особых размеров.....	84	Трубные крепления	Раздел S
Алюминиевые фланцы.....	87	Содержание	2
Прямоугольные фланцы ISO 6164	89	Технические характеристики	3
Прямоугольные фланцы Cetop	94	Свойства материалов	4
		Инструкции по сборке	5/6
Переходники	Раздел N	Серия Light (DIN 3015, часть 1).....	6
Содержание	2–3	Серия Heavy (DIN 3015, часть 2)	6
		Серия Double (DIN 3015, часть 3)	6
Клапаны	Раздел O	Рекомендованное расстояние.....	7
Содержание	2–5	Крепление поворотов труб.....	7
Ротационные фитинги	Раздел P	Специальные изделия	Раздел T
Содержание	2		
		Алфавитно-цифровой указатель	Раздел U
Parker SensoControl®	Раздел Q		
Содержание	2		
Трубы	Раздел R		
Общие рекомендации по трубам.....	3		
Бесшовные трубы EO из стали			
Материал E235N (Ст. 37.4)	4–5		
Бесшовные трубы EO из нерж. стали			
Материал №: 1.4571	6–7		
Бесшовные трубы EO из стали			
Материал С-Сталь.....	7		
Бесшовное колено трубы EO 90°			
Материал E235N (Ст. 37.4) и 1.4571	8		




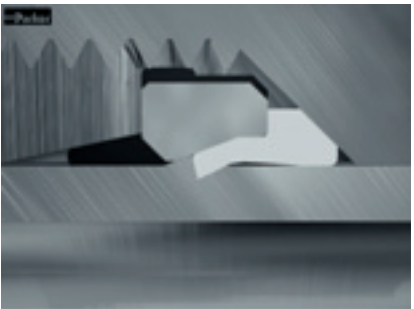

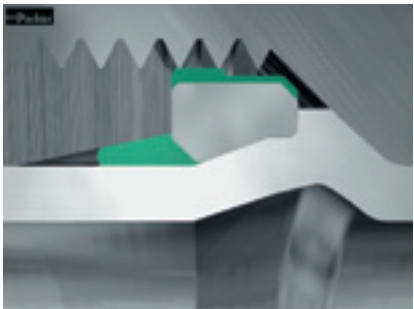


Как работают фитинги

Указатель

Трубные фитинги Ermeto Original – введение	A3
Новое поколение: высокоэффективные трубные фитинги	A4
EO-Plus: упорное кольцо PSR (Progressive Stop Ring) для стальных фитингов	A6
EO-DUR: упорное кольцо DPR для фитингов из нержавеющей стали	A8
EO2-Plus	A11
EO2-Form.....	A15
Сварной штуцер EO	A18
Знакомство с технологией O-Lok®	A20
Орбитальная развальцовка Parflange® и система Flange Seal	A25
Знакомство с технологией Triple-Lok®	A28
Переходники – введение	A32
Конфигурация резьбы.....	A36

Трубные фитинги Ermeto Original

Металлическое уплотнение	Мягкое уплотнение врезного типа	Мягкое уплотнение формовочного типа
 	  <p data-bbox="710 958 885 996"><i>Dry Technology</i></p>	  <p data-bbox="1157 958 1332 996"><i>Dry Technology</i></p>

Введение:

Врезной фитинг был изобретен Ermeto в Германии в начале 1930-х гг.

Вскоре фитинги Ermeto приобрели популярность благодаря простоте сборки, для которой требовалось всего два ключа. Сегодня фитинги EO – это самые распространенные врезные фитинги в мире.

Фитинги EO предназначены для метрических труб. Все размеры резьбы, шестигранников, отверстий и пр. даны строго в метрической системе. Исторически это

основано на немецких национальных стандартах 2353, DIN 3861, DIN 3859 и DIN 2353, которые сегодня отражены в международных стандартах ISO 8434.

Фитинги EO получили признание за высокую эффективность при работе под давлением и компактность конструкции. Фитинги EO выпускаются трех видов – для низкого, среднего и высокого давления (серии LL, L и S). Это обеспечивает экономию средств и пространства в каждом конкретном случае применения.

Новое поколение: высокоэффективные трубные фитинги

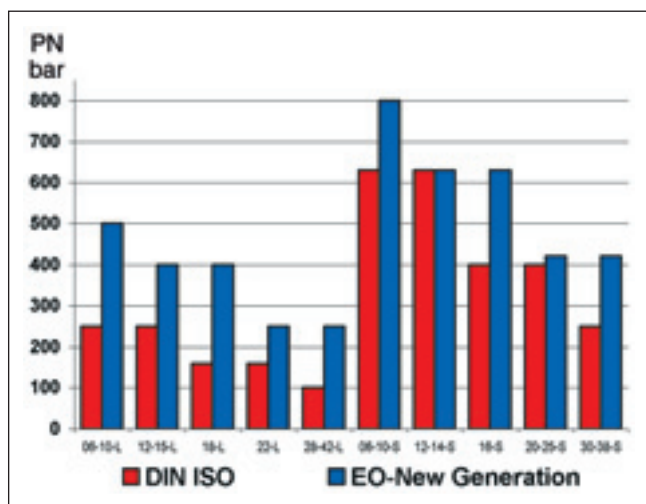
Новое поколение фитингов без хрома-6 от Parker Ermeto называется EO-Plus (для металлических уплотнителей), EO2-Plus для систем Dry Technology, и EO2-FORM для систем мягкого уплотнения формовочного типа без режущего кольца. Новое поколение имеет максимальную безопасность даже под крайне высоким давлением номиналом до 800 бар.



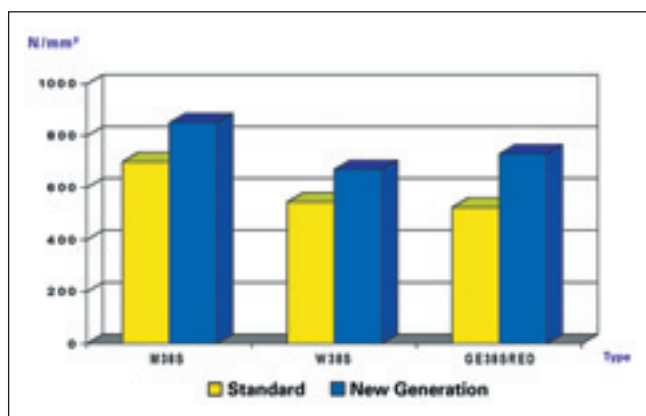


Нового поколения: высокопроизводительные трубные фитинги

Новое поколение фитингов без хрома-6 от Parker Ermeto называется EO-Plus для соединений с металлическим уплотнителем, EO2-Plus для систем Dry Technology и EO2-FORM для систем с мягким уплотнителем без врезного кольца. Для нового поколения характерна максимальная безопасность даже под чрезвычайно высоким номинальным давлением до 800 бар.



Номинальное давление



Прочность на разрыв

Новое многофункциональное врезное кольцо PSR является главным элементом фитингов EO-Plus и обеспечивает уникальную по простоте и легкости сборку

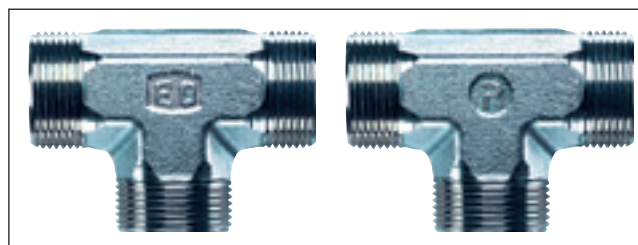
благодаря многофункциональной кольцевой геометрии.

Продолжением испытанной конструкции EO-2 является система EO2-Plus, которая обеспечивает работу под очень высоким давлением при сниженном моменте затяжки фитингов большого размера.

EO2-FORM – новое трубное соединение высокого давления от Parker Ermeto. Эта концепция объединяет преимущества сварных соединений и технологии EO-2, испытанной в миллионах случаев применения по всему миру.

Линия продуктов Нового поколения от Parker Ermeto намного превышает технические требования стандартов DIN/ISO – благодаря гарантированному 4-кратному запасу прочности, новое поколение фитингов может использоваться при следующих значениях давления (в стальном исполнении):

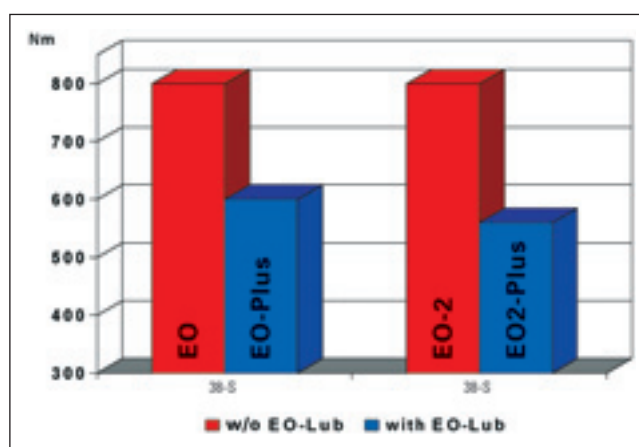
- До 500 бар для серии L
- До 800 бар для серии S
- Уникальный показатель 420 бар для типоразмеров 20 S–38 S



Новая конструкция штамповки (спереди и сзади)

Такие незаурядные показатели давления и производительности можно получить только при использовании еще более совершенных и более стойких материалов в сочетании со специальным покрытием компонентов узлов.

Это значительно расширяет сферу применения продукции, а пользователю не нужно жертвовать какими бы то ни было преимуществами. Благодаря более высокому уровню давления теперь вместо тяжелых фитингов серии S можно использовать недорогие фитинги серии L.



Момент затяжки



Новая конструкция штамповки с увеличенными плоскостями делает сборку еще более легкой и безопасной.

Благодаря обработке поверхностей без хрома-6 Parker Ermeto отвечает будущим требованиям автомобильной промышленности уже сегодня, и выполняет директиву Парламента Европы по исключению использования хрома-6. Исключение хрома-6 из производства отображает постоянное стремление компании Parker к организации экологически чистого и безопасного производства. Еще один плюс – коррозионная стойкость к белой ржавчине выросла до 500 ч.

Еще одна уникальная инновация Parker – методика EO-LUB. В дополнение к стандартной сухой смазке трубных гаек, все крупные фитинги (25S/28L и выше) проходят обработку по методике EO-LUB. Это снижает момент затяжки узла примерно на 25%, что делает сборку более легкой и предотвращает неполную сборку – самую частую причину сбоев зубцовых фитингов.

Это последнее поколение фитингов основано на многолетнем опыте Parker в сочетании с постоянными инновациями. Они сделаны по последним технологиям и проходят строжайший контроль качества.

EO-Plus: врезное кольцо PSR (Progressive Stop Ring) для стальных фитингов



Введение

Оригинальная система фитингов, нашедшая применение во всем мире, теперь имеет новую конструкцию: улучшенная безопасность при увеличенном давлении, обработка поверхностей без хромирования, заметно более высокая коррозионная стойкость, а также значительно сниженный момент затяжки.

Остроумная конструкция фитинга с врезным кольцом была изобретена основателем компании Parker Ermeto в 1920-х. В 1934 эта идея была запатентована, и сегодня она столь же эффективна, как и в первый день своего существования. По сфере применения, эксплуатационной безопасности, качеству и надежности конструкция фитингов с врезным кольцом до сих пор является лидером.

Разумеется, это стало возможно благодаря непрерывному совершенствованию конструкции, начиная с 1934 года и приведению ее в соответствие с практическими требованиями последних технологий. Поэтому первые фитинги с врезным кольцом Parker Ermeto имеют мало общего с последними многофункциональными кольцами PSR, которые являются центральным элементом системы EO-Plus.

Фитинги EO-Plus отвечают требованиям современных гидравлических систем. Это особенно верно там, где системы подвергаются чрезвычайно высоким нагрузкам.

Фитинги EO-Plus разработаны для метрических труб и основаны на немецких стандартах DIN 3861 и DIN 2353, которые сегодня отображены в международном стандарте ISO 8434-1. Мы производим 2 серии фитингов EO-Plus: "L" и "S".

Кольца PSR (Progressive Stop Ring) поставляются с фитингами из стали. Для фитингов из нержавеющей стали применяют кольца Progressive ring DPR 71, а для фитингов из латуни – врезные кольца серии LL.

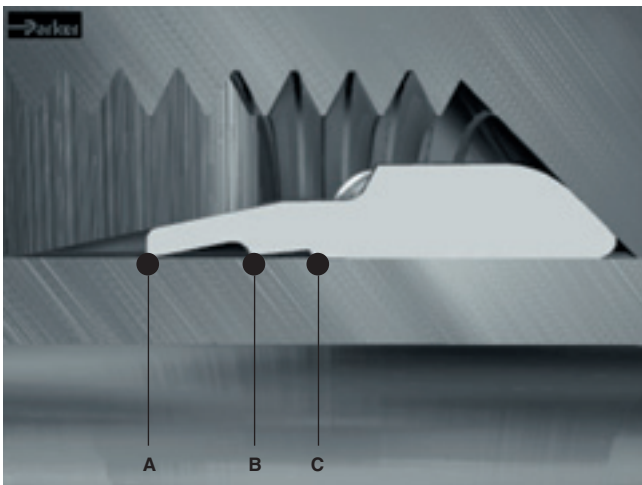
Характеристики фитингов EO-Plus

Фитинги EO-Plus обеспечивают герметичное и очень плотное соединение труб и компонентов жидкостных систем. Основная функция фитингов EO-Plus – контролируемая поступательная врезка кольца в материал трубы благодаря уникальной внутренней геометрии.

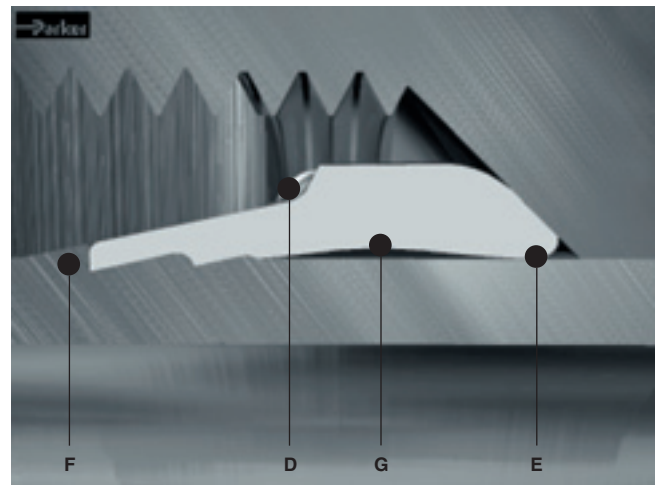
Передняя врезная кромка А врезается в трубу до того, как начинает врезаться кромка В. Как только обе кромки врежутся в трубу на определенную глубину, дальнейшее движение прекращается стопорным профилем С и новым элементом защиты от пережатия D. Кроме того, специальная форма кольца с углублениями в лицевой части обеспечивает контроль состояния узла.

Благодаря конструкции обеих режущих кромок и стопорного профиля, все возникающие силы распределяются равномерно. Это распределение, а также внутренняя втулка специальной конструкции E гарантируют повышенную безопасность, особенно при вибрации и нагрузках на сгибание. В местах врезки кольца в трубу отсутствует вибрационная нагрузка.

Стопорный профиль и защита от пережатия обеспечивают повышенную силу зажатия. После сборки видимый буртик F из материала трубы должен заполнить пространство перед первой режущей кромкой. Желательно добиться небольшого изгиба кольца в точке G. Эффект пружины обеспечивает постоянную компенсацию изгибных колебаний и усадочного эффекта резьбы фитинга.



До зажатия гайки



После зажатия гайки

Сборка

Процедура сборки аналогична сборке колец EO-Progressive. См. Часть E.

Особенности, достоинства и преимущества фитингов EO-Plus

Закономерно, что все достоинства проверенных временем фитингов EO с прогрессивным кольцом также внедрены в технологию EO-Plus. Кроме этого, новое поколение фитингов EO-Plus имеет дополнительные преимущества:

- **Plus: Высочайшая коррозионная стойкость** – Коррозионная стойкость к “белой” ржавчине увеличена до более чем 500 часов.
- **Plus: Увеличенное давление** – Благодаря применению улучшенных материалов вкпе со специальной обработкой отдельных деталей, фитинги EO-Plus могут быть использованы для рабочих давлений до 800 бар (тяжёлая серия S) и 500 бар (лёгкая серия L). Фитинги EO-Plus существенно превышают требования стандартов DIN/ISO и гарантируют 4-кратный запас прочности. Благодаря высокому уровню давления возможно использование менее дорогих фитингов лёгкой серии L вместо фитингов тяжёлой серии S, что даёт дополнительное преимущество в условиях ограниченного пространства.
- **Plus: EO-LUB** – Благодаря специальной обработке больших типоразмеров гаек (начиная с 25S/28L) с помощью пропитки EO-LUB момент затяжки фитингов EO-Plus снижен на 25%. Это облегчает сборку и предотвращает недотяжку соединений – наиболее распространённую причину выхода соединений из строя.
- **Plus: Безопасная сборка** – Две специальные врезные кромки обеспечивают возрастающий момент при затяжке кольца PSR. Ощутимая точка конечной сборки содействует безопасности сборки, а мультифункциональная геометрия кольца предотвращает чрезмерную затяжку.
- **Plus: Защита от чрезмерной затяжки** – Специальная геометрия кольца PSR предотвращает чрезмерную затяжку фитингов EO-Plus.
- **Plus: Пружинный эффект** – Благодаря пружинному эффекту кольца отпадает необходимость в повторном подтягивании фитинга. По завершении сборки достигается упругое напряжение кольца (благодаря геометрии кольца и специальной термообработке), которое компенсирует зазоры резьбы и кольца в месте его врезания.
- **Plus: Без Хрома-6** – Благодаря отсутствию шестивалентного хрома в покрытии фитингов, Parker соответствует требованиям автомобильной промышленности и требованиям Европейского Парламента по исключению использования шестивалентного хрома в покрытии деталей. Исключение Хрома-6 отражает действующие стремления Parker по сохранению окружающей среды и безопасности производственных процессов.
- **Plus: Всемирная доступность** – соединения EO-Plus доступны по всему миру и соответствуют стандарту для фитингов с врезным кольцом и уплотнительным конусом 24°. Мультифункциональные кольца PSR могут быть использованы со всеми типами, сериями и типоразмерами широко распространённых фитингов EO-Plus.

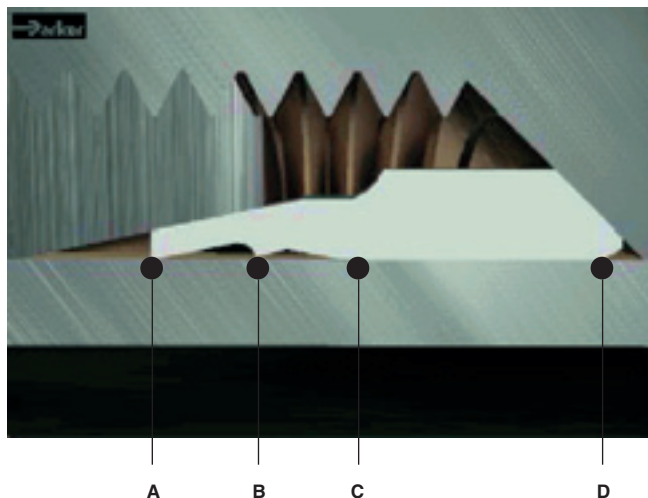


Новое многофункциональное кольцо PSR

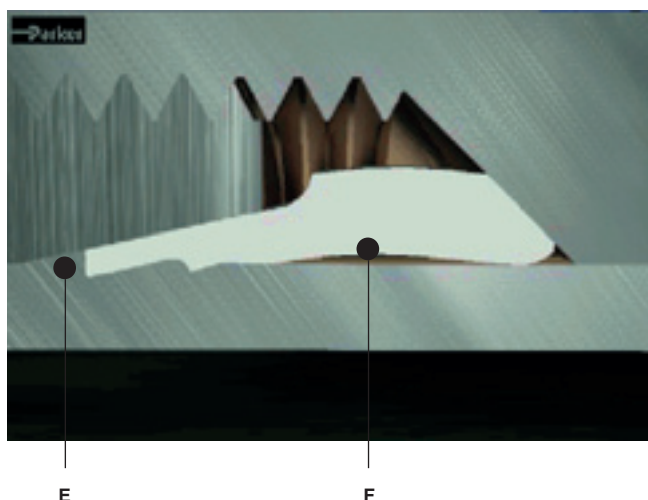


Краны – одна из многочисленных сфер применения фитингов EO-Plus

EO-DUR: упорное кольцо DPR для фитингов из нержавеющей стали



До зажатия гайки



После зажатия гайки
Для правильной сборки требуется 1½ оборота гайки

Функция фитингов из нержавеющей стали с упорным кольцом EO-DUR

Фитинги с упорным кольцом EO обеспечивают давление зажима от низкого до высокого, а также герметичность соединения труб и компонентов жидкостных систем. Основная функция упорного кольца EO – контролируемая поступательная врезка кольца в материал трубы благодаря уникальной внутренней геометрии. Конструкция упорного кольца EO-DUR из нержавеющей стали основана на трех важных функциях.

Передняя режущая кромка (A) начинает врезаться в материал трубы раньше режущей кромки (B). Как только обе кромки врежутся в трубу на определенную глубину, дальнейшее движение прекращается стопорным профилем (C).

Благодаря конструкции обеих режущих кромок и стопорному профилю все возникающие силы распределяются

равномерно. Это распределение, а также внутренняя втулка специальной конструкции D гарантируют повышенную безопасность, особенно при вибрации и нагрузках на сгибание. Конструкция и функция врезного кольца обеспечивают отсутствие вибрационной нагрузки в местах врезки кольца в трубу.

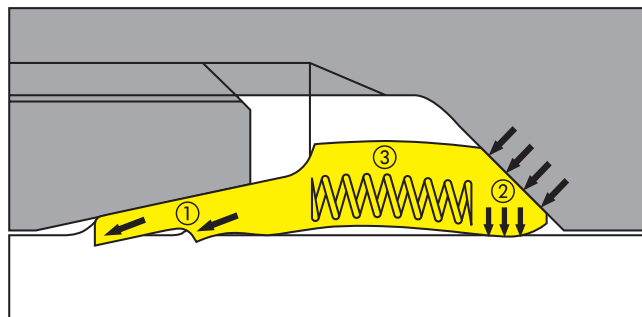
Стопорный профиль обеспечивает значительное повышение силы зажатия. После сборки видимый буртик (E) из материала трубы должен заполнить пространство перед первой режущей кромкой. При использовании трубы из нержавеющей стали и вертикальных шланговых соединений буртик будет меньше в силу большей твердости материалов.

При этом желательно добиться небольшого изгиба кольца (F). Эффект пружины обеспечивает постоянную компенсацию изгибных колебаний и усадочного эффекта резьбы фитинга.

Все фитинги из нержавеющей стали EODUR имеют стопорное кольцо особой конструкции специально для труб из нержавеющей стали. Фитинги серии LL и все латунные фитинги оснащены D-образными кольцами с одним зубцом.

Эффект пружины

$$① + ② + ③ = 1\frac{1}{2} \text{ } \curvearrowright$$



3 важных функции узла Progressive-Ring: уплотнение (1), зажим трубы (2), эффект пружины (3).

При сборке фитингов с кольцом EO решаются три важнейшие задачи:

① Врезка в трубу

Врезка в трубу гарантирует герметичное уплотнение и обеспечивает необходимую силу захвата для высокого рабочего давления. После сборки буртик из материала трубы, выступающий перед режущей кромкой, поможет Вам визуально проконтролировать правильность соединения.

② Зажим трубы

Задняя часть стопорного кольца предназначена для надежного зажима трубы. Это обеспечивает отсутствие вибраций в местах врезки кольца.

③ Эффект пружины

На завершающем этапе сборки специальная конструкция кольца EO, материал и термическая обработка позволяют добиться определенной пластической деформации кольца. Эффект пружины компенсирует усадку врезки кольца и резьбы, обеспечивая таким образом долговую службу герметичного соединения без необходимости повторного зажатия.

Изделия из нержавеющей стали EO-DUR с посеребренной резьбой

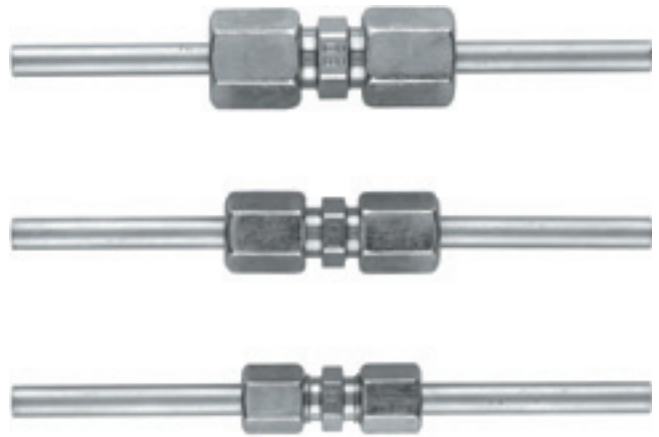
Вся резьба гаек из нержавеющей стали EO-DUR имеет серебряное покрытие, предназначенное для снижения момента зажатия на 40 % по сравнению с изделиями, не имеющими такого покрытия. Серебряное покрытие также уменьшает задиранье резьбы. Гайки типоразмеров выше 12S/15L имеют серебряное покрытие резьбы, резьба гаек меньших размеров покрывается специальным воском.

Стопорное кольцо EO-DUR Suparcased SPH

В основе конструкции врезного кольца из нержавеющей стали **Suparcased** лежит испытанное практикой стопорное кольцо Parker. Это кольцо предназначено для работы в агрессивной внутренней и внешней среде. Специальная геометрия и термохимическое отверждение гарантируют постоянное герметичное и стойкое к коррозии соединение для работы в экстремальных условиях. Типичная сфера применения этого кольца – пищевая, химическая и медицинская промышленность, а также технологические разработки.

Общие черты и преимущества врезной системы EO

- **Сборка в полевых условиях** – фитинги EO можно собирать практически где угодно при помощи всего двух ключей. Для изделий из нержавеющей стали предлагаются несложные инструменты для предварительной сборки. Не требуются никакого дополнительного оборудования или механизмов.
- **Низкая стоимость сборки** – использование приспособления EOMAT обеспечивает наиболее экономичный способ предварительного монтажа колец EO на трубы. Поскольку при использовании приспособления EOMAT предварительный монтаж занимает около 1,4 с, общее время сборки в среднем равно 15 с.
- **3 серии** – выбор из трех серий: очень лёгкая (LL), лёгкая (L) и тяжёлая (S). Для каждого случая применения найдется решение с наилучшими показателями по скорости потока, достаточным сопротивлением напору, наименьшим размером узла, малым усилием сборки и минимальной стоимостью фитинга.
- **Доступные типоразмеры** – Большинство фитингов EO поставляются в 25 типоразмерах на наружный диаметр трубы от 4 до 42 мм. Дополнительные переходники позволяют добиться оптимального размера



Сверху вниз: серии EO тяжёлая (S), лёгкая (L) и очень лёгкая (LL): Лучший выбор для каждого случая применения (На фото: прямое соединение труб наружным диаметром 6 мм)

жидкостных трубопроводов. Это экономит место и материальные затраты.

- **Стенка трубы** – фитинги EO подходят для труб с тонкими, средними, толстыми и сверхтолстыми стенками. (Для тонкостенных труб может потребоваться поддерживающая муфта VH.)
- **Материал труб** – врезные фитинги EO можно использовать с большинством материалов – высоко- или низкоуглеродистой сталью, нержавеющей сталью, медью, алюминием или CuNiFe. Даже пластиковые трубы из таких материалов как нейлон, полиуретан, ПВХ или ПТФЭ можно легко соединять при помощи дополнительных поддерживающих муфт E.
- **Видимая врезка** – критическая точка соединения – место врезки кольца доступна для визуального осмотра. Наличие рекомендованной врезки практически устраняет риск аварийного прорыва. Это очень важный аспект безопасности.
- **Низкий момент затяжки** – все гайки фитингов EO покрыты высоко эффективной смазкой. Пониженное усилие сборки помогает предотвратить неполную сборку, что является наиболее частой причиной отказов врезных фитингов.
- **Уплотняющая способность** – фитинги EO продемонстрировали замечательную способность сохранять герметичность в суровых условиях эксплуатации от глубокого и среднего вакуума газов до гидравлических жидкостей под высоким давлением.
- **Распределение нагрузки** – изгибающая нагрузка при эксплуатации распределяется по нескольким точкам узла, сводя к минимуму концентрацию нагрузки в месте врезки.
- **Виброизоляция** – задний конус кольца прочно захватывает трубу, смягчая воздействие вибрации на узел.

Как работают фитинги

- **Размеры узла** – фитинги EO сравнительно малы и компактны, что позволяет использовать их в ограниченном пространстве.
- **Номинальные температуры** – фитинги EO подходят для температур от ниже нуля до высоких плюсовых температур. Рабочая температура ограничивается выбранным материалом.
- **Совместимость** – поскольку фитинги EO могут быть сделаны из широкого диапазона материалов, фактор совместимости с различными жидкостями и погодными условиями довольно широк.
- **Производство** – фитинги EO производятся под строгим контролем качества, который обеспечивает постоянное соответствие или превосходство требований применимых военных или промышленных стандартов. Все производственные мощности сертифицированы по ISO 9001.
- **Гайки с серебряным покрытием** – Трубные гайки из нержавеющей стали имеют и резьбу с серебряным покрытием (типоразмеры 15L-42L, 12S-38S). Резьба гаек из нержавеющей стали меньших типоразмеров покрыта парафином. Заедание резьбы исключено, а момент зажатия снижен на 40 процентов. Обработка EODUR увеличивает скорость и эффективность сборки фитингов из нержавеющей стали.
- **Определение длины трубы** – Точную длину и изгиб трубы легко проверить, примерив ее перед сборкой. Это дает высокую эффективность прокладки труб на месте.
- **Широкий диапазон конфигураций** – фитинги EO имеют более 50 конфигураций. Специально для ориентированных фитингов имеется большой ассортимент “банджо”, регулируемых колен и поворотных соединений, которые обеспечивают оптимальные решения для каждого случая.
- **Функциональные фитинги** – множество ротационных фитингов, перепускных и запорных клапанов и точек замера поставляются с оригинальными соединениями EO. Это значительно снижает время сборки и стоимость дополнительных фитингов, а также устраняет путь возможной утечки.
- **Метрическая конструкция** – фитинги EO сделаны по метрическим стандартам. Вся резьба, шестигранные, отверстия и другие размеры полностью метрические.
- **Отсутствие ограничений** – все внутренние отверстия каждого фитинга подходят к внутреннему диаметру сопряженной трубы. Фитинги серий LL, L и S сконструированы для достижения наилучших параметров потока с тонкостенными, толстостенными и средними трубами. Это гарантирует наилучшие эксплуатационные характеристики без лишнего шума или выработки теплоты.
- **Всемирная популярность** – фитинги врезного типа приобрели всемирное признание. Большинство промышленных стандартов Европы, Азии, Африки и Южной Америки полностью переведены на метрическую систему. В Австралии и Северной Америке врезные фитинги DIN набирают популярность благодаря переходу на метрическую систему и спецификациям конечных пользователей. Многие операторы предпочитают фитинги, которые можно собирать без какого бы то ни было дополнительного оборудования.

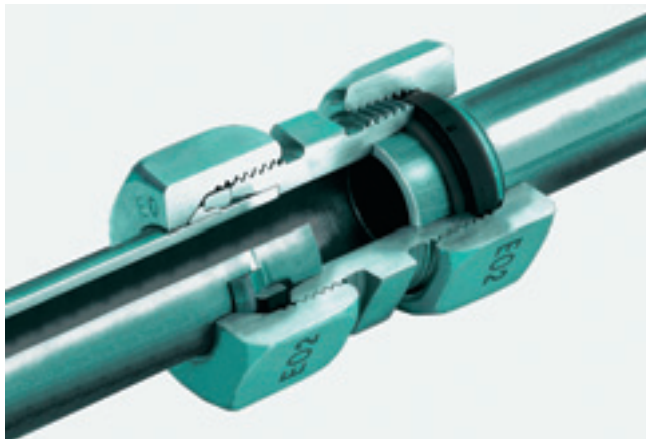
EO2-Plus



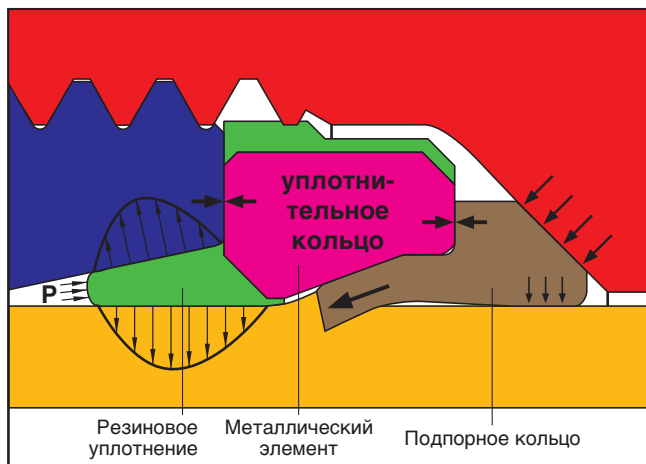
Введение

Концепция фитингов Dry Technology EO-2 Plus была разработана как часть линии фитингов New Generation от Parker Ermeto. EO2-Plus означает максимальное предельное давление и новую поверхность без содержания хрома-6, значительно более высокую коррозионную стойкость, а также сниженный момент затяжки фитингов крупных типоразмеров.

Общая черта всех фитингов EO2-Plus – уплотнитель из эластомера. Для эксплуатации при высоких температурах и в агрессивной среде имеется исполнение FKM. Это обеспечивает герметичность без необходимости повторного зажатия, даже в экстремальных условиях эксплуатации. Легкость работы, экономия средств и времени и многие другие преимущества сборки уникальных фитингов EO2-Plus приносят им все большую популярность.



EO-2: Надежность – чистота – герметичность



Металлический элемент уплотнительного кольца работает как встроенный инструмент предварительной сборки.

EO2-Plus предназначены для метрических труб и основаны на немецких стандартах DIN 3861 и DIN 2353, которые сегодня отражены в международном стандарте ISO 8434-1. Фитинги EO2-Plus поставляются в трех сериях "LL", "L" и "S".



Новая функциональная гайка EO2-Plus без хрома-6: поставляется также с уплотнительным кольцом из FKM

Особенности и преимущества фитингов EO2-Plus

Естественно, что фитинги EO2-Plus унаследовали все преимущества технологии EO-2, а кроме того, новое поколение EO2-Plus имеет следующие преимущества:

- **Преимущество: высочайшая коррозионная стойкость** – коррозионная стойкость повышена на 400 % и достигла 500 ч. по белой ржавчине.
- **Преимущество: повышенное давление** – благодаря использованию усовершенствованных материалов в сочетании со специальной технологией и компонентами, фитинги EO2-Plus можно использовать при давлении до 800 бар (серия S) и 500 бар (серия L). Фитинги EO2-Plus значительно превышают требования стандартов DIN/ISO и гарантируют 4-кратный запас прочности. Благодаря более высокому рабочему давлению фитинги серии "L" можно использовать вместо тяжелых фитингов серии "S", что также является преимуществом при эксплуатации в ограниченном пространстве.
- **Преимущество: EO-LUB** – благодаря специальной обработке гаек крупных типоразмеров (25S/28L и выше) по методике EO-LUB, момент затяжки фитингов EO2-Plus был снижен на 25%. Это делает сборку более легкой и предотвращает неполную сборку – самую частую причину отказов трубных фитингов.
- **Преимущество: без содержания Cr(VI)** – благодаря обработке поверхностей без содержания хрома-6, Parker Ermeto уже сегодня отвечает будущим требованиям Парламента Европы по исключению хрома-6 из использования в материалах и поверхностях. Исключе-

Как работают фитинги

ние хрома-6 из производства отображает постоянное стремление компании Parker к экологически чистому и безопасному производству.

- **Преимущество: доступность по всему миру** – изделия EO2-Plus доступны по всему миру и соответствуют требованиям применимых стандартов на фитинги с упорным кольцом 24°.

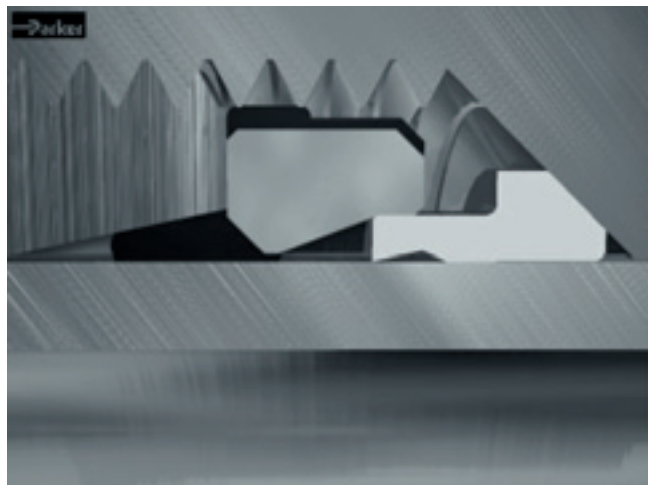
Как работают фитинги системы EO2-Plus

Эластомер-уплотнитель

Уплотнитель из эластомера обеспечивает герметичность трубного соединения. Он расположен между внутренним конусом фитинга и поверхностью трубы и блокирует единственный возможный путь утечки. Благодаря большому сечению уплотнитель эффективно компенсирует все производственные допуски по конусности трубы и фитинга.

Уплотняющее действие усиливается под давлением, что позволяет использовать фитинги EO2-Plus при высоком давлении. Статическое уплотнение также исключает выпуск воздуха в жидкость в условиях вакуума.

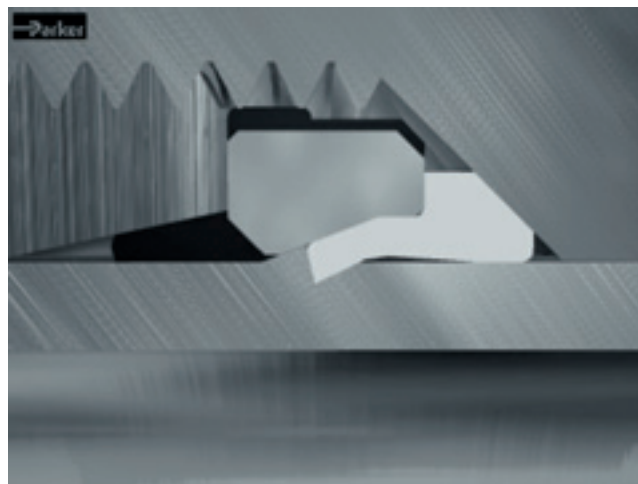
Фитинги EO2-Plus с эластомерным уплотнителем не требуют повторного зажатия даже при эксплуатации в тяжелых условиях. Конструкция корпуса без зазоров и “мертвых” пространств предотвращает вытеснение уплотнителя. Уплотнительная кромка сцепляется с металлическим опорным кольцом.



До зажатия гайки

Сборка “до упора”

Стопорное кольцо врезается в трубу в соответствии с утвержденным принципом врезки. Опорное кольцо снижает опасность чрезмерного или неполного зажатия благодаря специальной конструкции EO2-Plus: до сборки существует зазор между поверхностями стопорного кольца и опорного кольца уплотнителя. Как только стопорное кольцо врезается на нужную глу-



После зажатия гайки

Заккрытие зазора на конечном этапе четко указывает на завершение сборки

бину, зазор закрывается, что приводит к резкому повышению момента зажатия. В результате получается равномерная и надежная сборка фитинга. Результат сборки легко проверить по тому, закрылся ли зазор.

Разделение функций фиксации и уплотнения по двум отдельным элементам конструкции в конечном счете обеспечивает более эффективное решение проблемы чрезмерного и недостаточного зажатия фитингов врезного типа, по сравнению с простым увеличением количества режущих кромок.

Интегрированный сборочный инструмент

Специальная конструкция, материал и термическая обработка металлического опорного кольца уплотнителя позволяют использовать его как сборочный инструмент. Это обеспечивает безопасную врезку стопорного кольца в материал трубы и предотвращает повреждение внутреннего конуса фитинга.

Эта уникальная особенность фитингов EO2-Plus позволяет собирать трубы из нержавеющей стали без использования предварительной сборки. Для облегчения сборки труб больших типоразмеров и значительной экономии времени, усилий и стоимости сборки можно использовать сборочное приспособление EOMAT.

Интегрированный сборочный инструмент фитингов системы EO2-Plus помогает сократить дальнейшие затраты и усилия при использовании приспособления для предварительной сборки типа EOMAT.

Поскольку конус приспособления контактирует только с кромкой эластомерного уплотнителя, он не изнашивается и не повреждается даже после тысяч сборочных циклов. Это не только сокращает расходы на замену, но и помогает избежать утечек из-за изношенного сборочного оборудования.



Уникальная функциональная гайка обеспечивает легкую работу и быструю сборку.

Функциональная гайка

Уникальная функциональная гайка упрощает работу с элементами фитинга и помогает минимизировать затраты на материально-техническое снабжение и хранение. Уплотнительное и стопорное кольца составляют пару и входят во внутреннюю резьбу гайки таким образом, что не могут выпасть, так что эти три детали образуют один функциональный элемент.

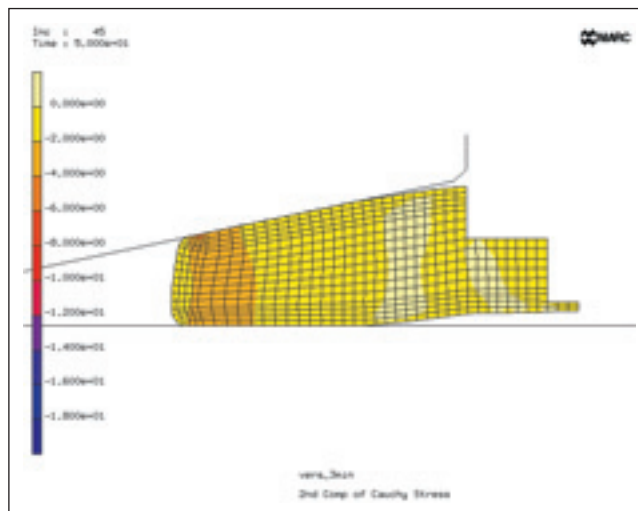
Отдельные компоненты – уплотнители или стопорные кольца нельзя забыть, перепутать или установить в неправильном положении. Время и усилия экономятся при сборке компонентов в узлы.

Функциональные гайки соответствуют всем фитингам EO. После сборки и разборки уплотнительное кольцо можно заменить отдельно, не срезая конец трубы.

Общие черты и преимущества систем фитингов EO-2 и EO2-Plus

В дополнение к общим преимуществам системы фитингов EO, уникальная система EO2-Plus предоставляет еще более ощутимые выгоды.

- **Уплотняющая способность** – эластомер-уплотнитель формирует начальное уплотнение и обеспечивает герметичность соединения даже для таких веществ с малой вязкостью, как вода или газы. Благодаря этому гидравлические системы не “потеют” в местах установки фитингов.
- **Прочность** – эластомер-уплотнитель не требует повторного зажатия даже после нескольких лет эксплуатации в экстремальных условиях.
- **Контролируемая врезка** – идеальная глубина врезки контролируется самой конструкцией фитинга, а не усилием человека. Закрытие просвета в конце сборки ясно указывает на то, что сборка завершена и узел готов к осмотру.
- **Функциональная гайка** – отдельные компоненты – уплотнители или стопорные кольца нельзя забыть,



FEM (метод конечного элемента) использовался для оптимизации конструкции уплотнителя (на фото: FES, Raiffeisenstr. 10a, D-74343 Sachsenheim).

перепутать или установить в неправильном положении. Это значительно снижает затраты на сборку и позволяет избежать опасных ошибок при сборке.

- **Стоимость сборки** – при том, что цикл сборки при использовании EOMAT составляет всего 10 секунд (реальная предварительная сборка 1.4 секунды), стоимость предварительной сборки фитингов EO2-Plus чрезвычайно низка.
- **Интегрированный инструмент для предварительной сборки** – каждая функциональная гайка EO2-Plus поставляется вместе с интегрированным сборочным инструментом, который обеспечивает надежную врезку стопорного кольца в материал трубы без повреждения внутреннего конуса фитинга. Это значительно уменьшает опасность прорыва трубы, даже в случае с трубами из нержавеющей стали.
- **Воспроизводимость** – при использовании приспособления EOMAT для экономичной сборки инструменты не изнашиваются, поскольку они контактируют только с каучуковым уплотнителем. Это исключает утечки и опасные прорывы, которые могут произойти при использовании несоответствующих инструментов для сборки врезных фитингов.
- **Окончательная сборка** – после зажатия ключом предварительно собранного узла EO2-Plus один небольшой поворот ключа (примерно от 1/6 до 1/4 оборота) приводит к резкому увеличению момента затяжки до необходимого значения. Фитинги EO2-Plus отлично затягиваются “по ощущениям” и имеют превосходное сопротивление к перезажатию.
- **Визуальный осмотр** – правильность или неправильность установки гайки EO2-Plus не вызывает сомнений. Осмотр сводится к проверке зазора между стопорным и уплотнительным кольцами – зазор должен быть полностью закрыт. Для проверки врезки не требуется вынимать трубу из фитинга.

Как работают фитинги

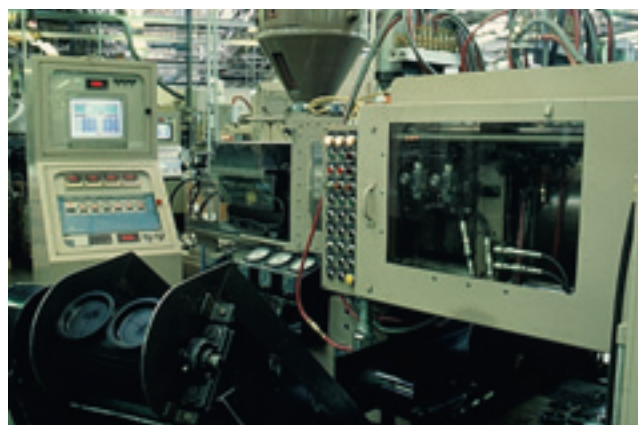
- **Отсутствие ложных утечек** – при сборке стальных фитингов EO2-Plus смазка не обязательна. Оператор не будет введен в заблуждение смазкой, выступающей из фитинга при нагреве гидравлической системы.
- **Повторное применение/сборка** – фитинги EO2-Plus можно многократно разбирать и собирать заново. Легко повреждаемый внутренний конус не изнашивается и не расширяется. Поврежденные уплотнители легко заменяются. Все запасные DOZ-уплотнители имеют маркировку по размеру (например: 12-L).
- **Обслуживание на месте** – для обслуживания и замены фитингов EO2-Plus необходим лишь набор ключей. Дополнительные встраиваемые элементы (диагностические точки (GMA), шаровые краны (KH) или тройники) могут быть установлены в существующий узел за считанные минуты.
- **Взаимозаменяемость** – функциональная гайка EO2-Plus может использоваться со всеми фитингами EO стандартных серий LL, L и S, которые имеют более 50 разновидностей в 25 типоразмерах. Переход от прогрессивного кольца или сварных штуцеров не представляет сложности благодаря простоте использования функциональных гаек EO2-Plus.
- **Надежность** – миллионы фитингов EO2-Plus работают без перебоев в таких областях как передвижная строительная техника, станки, гидравлические прессы, машины для литья под давлением, судостроение, морские исследования, подводные суда, железнодорожные поезда и военная техника.
- **Бесперебойность** – стандартные врезные фитинги допускают такие типичные ошибки сборки, как неправильный выбор материала и размера врезного кольца. Кроме того, использование изношенных сборочных инструментов может привести к отказу фитинга. Продуманная конструкция EO2-Plus исключает большинство таких ошибок без усложнения процесса сборки.
- **Популярность** – фитинги EO2-Plus так же легко собирать, как и обычные врезные фитинги, однако они исключают большинство типичных ошибок сборки. Поэтому фитинги EO2-Plus выбирает все больше производителей оборудования. на фитингах EO2-Plus остановили свой выбор и конечные пользователи, ценящие герметичность соединения, легкость обслуживания и всемирную доступность этой метрической врезной уплотнительной системы.

Тип FM

Труба	Сталь	Нержавеющая сталь	Пластик
Корпус фитинга – сталь (EO2-Plus)	FM...CF	FM...SSA	FM...CF
Корпус фитинга – нерж. сталь (EO-2)	—	FM...71	FM...71

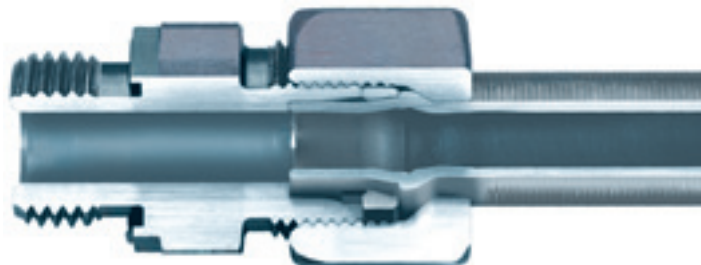


Фитинги EO-2 используются в таких требующих надежности областях как строительная техника и литьевые машины.



Каждый день миллионы фитингов EO-2 работают абсолютно без перебоев.

EO2-FORM



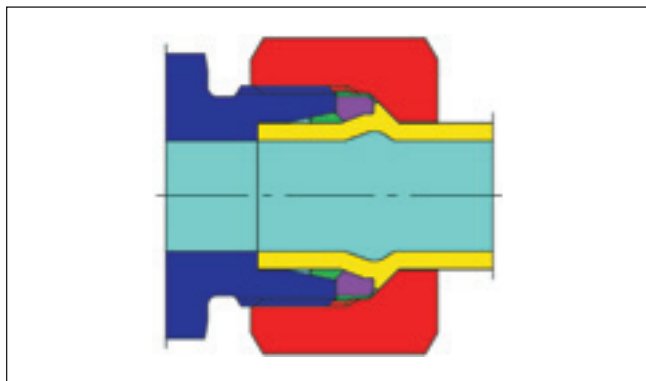
Введение

EO2-FORM – это новое поколение системы соединения труб высокого давления, разработанной Европейским Отделом трубных фитингов компании Parker. Как и система EO2-Plus, она исключает утечку во всех жидкостных системах благодаря использованию эластомерного уплотнения.

Общая черта всех соединений EO2-FORM – уплотнительные элементы EO2 (Dry Technology), а также новый процесс холодного формования, который придает соединению высочайшую жесткость и снижает момент затяжки. Теперь имеются уплотнители из FKM для высоких температур или агрессивной среды.

Благодаря EO2-FORM эластомерное уплотнение стало доступным даже там, где резьбовые соединения не распространены – гидравлические краны, лифты или шлюзы судовых каналов. По сравнению со сваркой или пайкой, технология EO2-FORM более легкая и быстрая. Она не требует специальной обработки труб, нагревания или химикатов.

Система EO2-FORM предназначена для метрических труб и полностью взаимозаменяема со всем ассортиментом изделий Ermeto Original в соответствии со стандартами ISO 8434-1 / DIN 2353. Изделия EO2-FORM поставляются в двух сериях L и S.



Новое соединение EO2-FORM:
высочайшая жесткость и малый момент зажатия



Приспособление EO2-FORM F3

Как работает система EO2-FORM

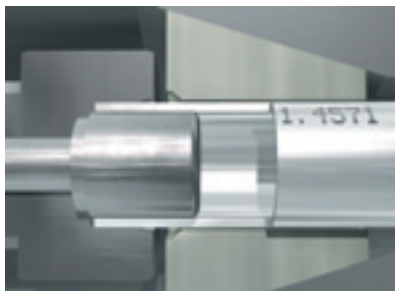
Система EO-2/EO2-FORM

Станок EO2-FORM – это не просто отдельное изделие. Он был разработан как расширение испытанной системы EO2-Plus. Все компоненты EO2-FORM основаны на программе EO2-Plus. Единственное необходимое вложение – формовочный станок, который быстро окупается, так как снижает время сборки и трудовые затраты. Сборочные характеристики EO2-FORM близки к EO2-Plus. Это

Процесс EO2-FORM



Конец трубы подготовлен и снабжен гайкой EO



Труба вставляется в станок до упора.



После запуска обработки штамп захватывает трубу и формовочный штифт начинает двигаться вперед



При движении штифт непрерывно деформирует стенку трубы и сжимает ее



Форма инструмента определяет внешний контур деформированной стенки трубы



Внутренний контур также слегка деформируется, но остается ровным и не препятствует потоку



Когда штифт касается зажимных губок, процесс формовки завершен



Конец трубы высвобождается, труба готова к насадке уплотнителя EO-2



Установка в корпус фитинга

позволяет использовать оба изделия для гидравлических линий без увеличения запасов и без путаницы из-за новых компонентов.

Эластомерный уплотнитель

Для EO2-FORM используется то же самое уплотнительное кольцо DOZ, что и для EO2-Plus. Объемный эластомерный уплотнитель обеспечивает герметичное соединение. Он расположен между внутренним конусом фитинга и поверхностью трубы, блокируя единственный путь утечки. Благодаря большому сечению уплотнитель эффективно компенсирует все производственные допуски между трубой и корпусом фитинга.

Уплотнение усиливается при увеличении давления, что делает фитинги EO2-FORM идеальным выбором для систем с высоким давлением. Статическое сжатие также исключает впуск воздуха в жидкостную систему под вакуумом.

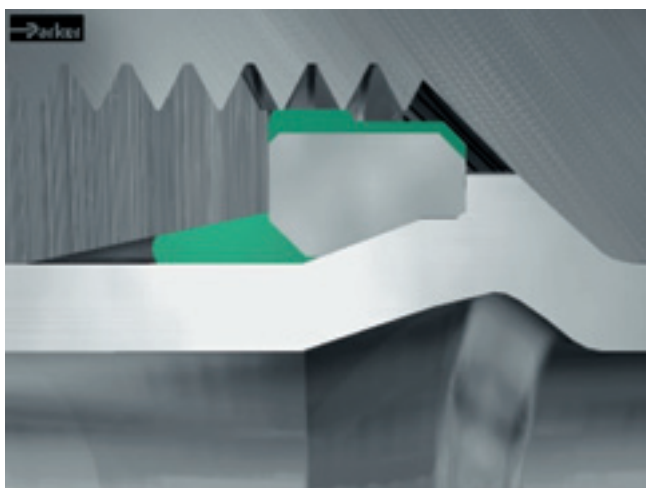
Фитинги EO2-FORM с эластомерным уплотнителем не требуют повторного затягивания даже в суровых условиях. Выталкивание уплотнителя предотвращает корпус без зазоров или «мертвых» объемов. Кромка уплотнителя прилегает к металлическому опорному кольцу.

Холодная деформация трубы

Холодную деформацию трубы производит станок EO2-FORM. Его работа и установка инструментов оптимизированы под короткое время цикла, что делает всю работу легкой и быстрой. Труба считается подключенной, когда уплотнитель зафиксирован, а гайка затянута. Рабочая контактная область EO2-FORM представляет собой плоскую поверхность опорного кольца из прочной термически обработанной стали. Это обеспечивает превосходную механическую прочность без усадки, ослабления или повторного затягивания.



До зажатия гайки

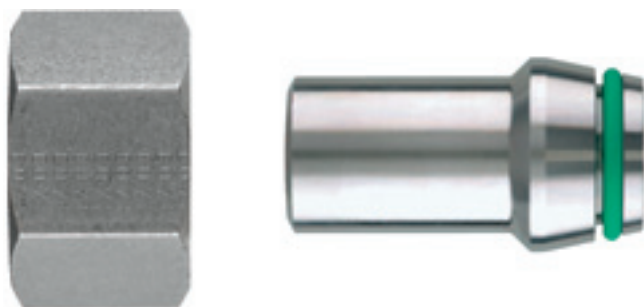


После зажатия гайки

Характеристики и преимущества системы фитингов EO2-FORM

- **Высочайшие характеристики** – благодаря применению улучшенных материалов в сочетании со специальной обработкой компонентов, EO2-FORM можно применять для давления до 800 бар (серия S) и 500 бар (серия L). EO2-FORM значительно превышает требования стандартов DIN/ISO и гарантирует 4-кратный запас прочности. Благодаря более высокому давлению вместо тяжелых фитингов серии S теперь можно использовать более дешевую серию L, что также является преимуществом при работе в ограниченном пространстве.
- **Уплотняющая способность** – объемный эластомерный уплотнитель формирует первичный уплотняющий элемент, обеспечивая герметичность соединения даже для таких веществ с малой вязкостью, как вода или газы. Благодаря этому гидравлические системы не “потеют” в местах установки фитингов.
- **Отсутствие ложных утечек** – при сборке стальных сварных штуцеров EO смазка не обязательна. Оператор не будет введен в заблуждение смазкой, выступающей из фитинга при нагреве гидравлической системы.
- **Универсальность** – станок EO2-FORM делает холодную формовку всех обычных стальных труб, используемых в гидравлических системах (технология EO2-FORM также позволяет использовать нержавеющую сталь и такие экзотические материалы как CuNiFe; спрашивайте отдельный каталог). Инструменты EO2-FORM предназначены для метрических труб наружным диаметром от 6 до 42 мм. Также можно обрабатывать тонкостенные трубы с толщиной стенки 1 мм.
- **Превосходная вибростойкость** – новая технология EO2-FORM позволяет достичь плавной структурной трансформации стенки трубы, что обеспечивает превосходную вибростойкость.
- **Прочность** – эластомерный уплотнитель не требует повторного зажатия даже в экстремальных условиях эксплуатации.
- **Эффективность** – по сравнению со сваркой или пайкой, EO2-FORM требует гораздо меньше времени. Нет необходимости в специальной подготовке и чистовой обработке трубы. Для формования требуется лишь часть энергии, необходимой для пайки или сварки.
- **Качество** – Зажим трубы и обработка полностью автоматизированы. Поэтому высокое и постоянное качество достигается без ручной настройки.
- **Ослабление шума** – по сравнению с другими методами формования, технология EO2-FORM обеспечивает гладкий внутренний контур трубы, который исключает накопление воздуха, грязи и других источников неполадок. Система обеспечивает меньший перепад давления, и более низкую температуру и шум.
- **Повторное применение** – соединения EO2-FORM можно многократно разбирать и собирать заново. Легко повреждаемый внутренний конус не изнашивается и не расширяется.
- **Сертификация** – как фитинги высокого давления EO2, так и технология EO2-FORM прошли испытания и были одобрены такими независимыми организациями как Germanischer Lloyd и Det Norske Veritas (DNV).
- **Малый радиус изгиба** – компактное обжимное устройство и специальные захваты подходят для формирования коротких концов труб.
- **Чистота** – технология EO2-FORM экологически чиста и безопасна. Поскольку в технологии не применяется нагревание, отсутствует опасность химикатов, высокой температуры и испарений.

Сварной штуцер EO



Герметичность соединения при помощи сварных штуцеров EO гарантирована благодаря уплотнительному кольцу.

Введение

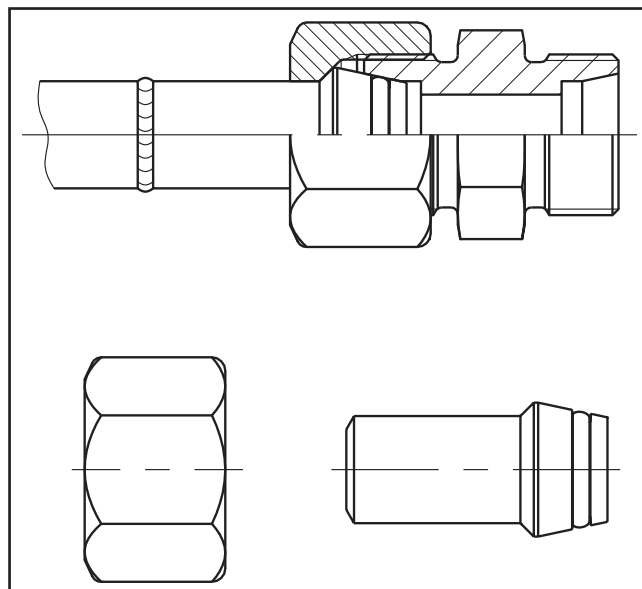
Сварные штуцеры EO появились на рынке в конце 1960-х гг. Простые врезные кольца 60-х были предназначены для довоенных гидравлических систем и не соответствовали растущим потребностям рынка в системах большого давления, а также ударной и вибрационной стойкости. Кроме того, врезное кольцо с одной режущей кромкой было легко пере- или недожать. Большинство сборочных мастерских не могли позволить себе приобретать сборочные механизмы, поэтому фитинги больших типоразмеров часто давали сбой из-за неполной сборки. Европейские покупатели предпочитали существующие фитинги EO, поскольку они обеспечивали такие непревзойденные преимущества как соответствие метрической системе, ремонт при помощи всего двух ключей и 3 серии различной конструкции и параметров по давлению.

Сварные штуцеры EO обеспечивали все эти преимущества, заменяя врезное кольцо сварным соединением. Сегодня такие современные решения как EO2-FORM и O-Lok® обеспечивают аналогичные эксплуатационные характеристики без необходимости тратить усилия на сварку.

Применение

Сварные штуцеры EO используются там, где нужны преимущества системы EO и требуется жесткость сварного соединения. Сварные штуцеры EO традиционно используются в таких требующих надежности областях, как гидравлические прессы, горнодобывающая промышленность, прокат стали и судостроение.

Сегодня многие пользователи сварных штуцеров переходят на современные фитинги “Dry Technology” с использованием таких надежных методов сборки как O-Lok®/Parflange® или EO-2/EOMAT.



Сварные штуцеры EO подходят ко всем фитингам семейства EO.

Как работают сварные штуцеры EO

Широкий ассортимент фитингов EO позволяет делать трубные соединения. Поэтому сварные штуцеры EO необходимо наваривать на конец трубы.

Используя стандартную гайку EO, этот сварной штуцер затем подсоединяется к любым трубным фитингам EO.

Сварные штуцеры EO поставляются для труб серий L и S диаметром 6–38/42. Широкий ассортимент фитингов для сварных штуцеров включая переходники и колена предусматривает большинство областей применения.

Сварные фитинги EO позволяют делать разборные трубные системы с жесткими сварными соединениями.

Характеристики и преимущества сварных штуцеров EO

Сварные штуцеры EO обладают большинством преимуществ системы фитингов EO. Ниже изложены преимущества семейства сварных фитингов EO

- **Низкое качество трубы** – в отличие от врезных или раструбных фитингов, допуски по размерам и шероховатость поверхности не имеют критического значения. Поэтому сварные штуцеры подходят для стран, где доступны только трубы низкого качества.

- **Уплотняющая способность** – эластомерный уплотнитель формирует первичный уплотняющий элемент, обеспечивая герметичность соединения даже для таких веществ с малой вязкостью, как вода или газы. Благодаря этому гидравлические системы не “потеют” в местах установки фитингов.
 - **Прочность** – уплотнительное кольцо собирается с высоким первичным сжатием. Даже после нескольких лет эксплуатации в экстремальных условиях не требуется повторного зажатия.
 - **Режим неисправности** – в отличие от врезных фитингов, при неправильном зажатии сварных фитингов опасность прорыва трубы мала. На недостаточно зажатом соединении видна сильная утечка до наступления полного отказа.
 - **Повторное применение/сборка** – сварные фитинги EO можно многократно разбирать и собирать заново.
- Легко повреждаемый внутренний конус не изнашивается и не расширяется. Поврежденные уплотнительные кольца легко заменяются.
- **Гладкая кромка** – в экстремальных условиях эксплуатации сварные штуцеры имеют тенденцию к растрескиванию кромки под гайкой. Дополнительная прокатка обеспечивает гладкость этой кромки для увеличения вибростойкости.
 - **Отсутствие напряжения** – при сварке можно компенсировать небольшие отклонения по обрезу или изгибу трубы. Трубопроводы, собранные без напряжения, не ломаются даже в экстремальных условиях эксплуатации.
 - **Технология сварки** – сварные штуцеры EO предназначены для наиболее популярных технологий сварки.

Знакомство с системой O-Lok®



Фитинги O-Lok® были разработаны Отделом трубных фитингов Parker в США в начале 1980-х гг. Эти изделия доказали свою эффективность при устранении утечек под высоким давлением, присущим современным гидравлическим системам.

Фитинги O-Lok® относятся к типу фитингов с торцевым уплотнительным кольцом (O.R.F.S.) и состоят из гайки, корпуса, уплотнительного кольца и муфты. Фитинги Parker O-Lok® стандартно поставляются с трапециевидным уплотнителем "Trap Seal". Как показано на рис. 1, труба развальцована на 90° при помощи запатентованной системы Parflange® (альтернатива: труба может быть впаяна в муфту). При сборке эластомерный уплотнитель вжимается в паз в корпусе фитинга и образуется герметичное соединение).

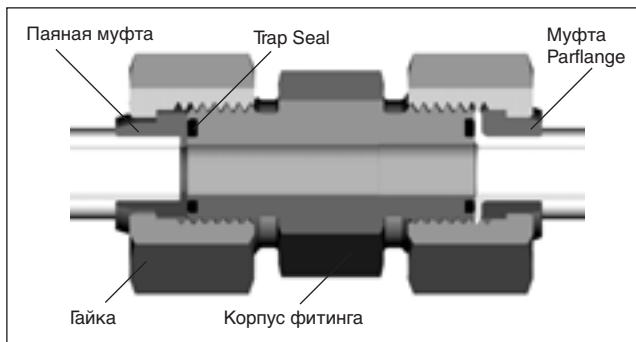
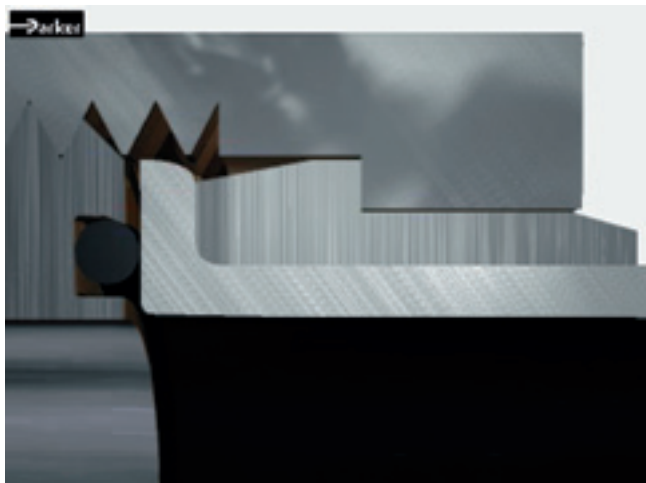


Рис. 1 – Узел O-Lok® в разрезе с паяным (слева) и фланцевым соединением

Фитинги O-Lok® подходят для труб с самой разной толщиной стенки и могут использоваться для соединения дюймовых и метрических труб и шлангов.



До зажатия гайки



После зажатия гайки – вместо уплотнителей "Trap Seal" можно поставить стандартные уплотнительные кольца

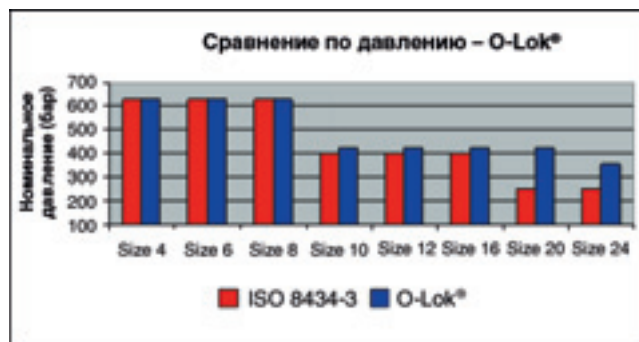
Развитие системы O-Lok®

Последние 20 лет поставок фитингов O-Lok® крупнейшим производителям различного оборудования не прошли даром в плане внимания к нуждам клиентов и совершенствования конструкции и деталей для достижения оптимального сочетания отличных эксплуатационных характеристик и долгого срока службы без сбоев. После продолжительных испытаний было признано, что фитинги O-Lok® можно применять и в системах с более высокими номинальными параметрами.

O-Lok®

Систему фитингов O-Lok® характеризуют два слова – "прочность" и "герметичность".

- **Давление** – номинальное давление для фитингов крупных типоразмеров увеличено
 - 20 – с 280 до 420 бар*
 - 24 – с 280 до 350 бар*



*Более подробно о номинальном давлении см. Часть С.



- **Фланцевое уплотнение** – являясь частью патентованной системы Parflange®, фланцевое уплотнение позволяет соединять трубы холодной формовки, и делает не нужной дорогостоящую пайку соединений “труба-шланг” и “труба-труба”.
- **Покрытие** – 120-часовая стойкость к белой ржавчине превышает требования международных стандартов.
- **Чистота** – загрязнение является первой причиной преждевременных отказов компонентов гидравлических систем. Фитинги Parker O-Lok® соответствуют всем требованиям – от производства до места применения, плюс индивидуальная упаковка.
- **Канавка CORG** – все фитинги Parker O-Lok® стандартно комплектуются системой Captive O-Ring Grooves (CORG). (это альтернативная версия по ISO 8434-3 и SAE J1453). См. рис. 2.
- **Ассортимент** – Parker предлагает самый широкий в отрасли ассортимент стандартных материалов, сочетаний уплотнителей, моделей и размеров. Это возможно только в компании Parker.

Представляем решения ACE

ACE (Advance Connector Enhancements – дополнительное усиление соединения) – это характеристики изделий, которые превышают стандартные ожидаемые эксплуатационные параметры. Основываясь на опыте наших клиентов и отзывах с мест, мы разрабатываем решения ACE – простые инженерные решения реальных проблем, знакомых всему миру.

Trap Seal

Уплотнители Trap Seal в фитингах Parker O-Lok® исключают любую возможность смещения уплотнителя при сборке и таким образом снижает гарантийные затраты и неудовлетворенность конечного пользователя. Стандартные уплотнительные кольца могут смещаться незаметно для Вас, что ведет к непонятным утечкам после поставки системы конечному пользователю. Простое инженерное решение с заявкой на патент не требует изменения технологии сборки или других кодов заявки, и поэтому представляет безболезненный переход на новые изделия, уникальный для компании Parker. Существующие уплотнительные кольца подходят по размерам и могут использоваться для замены в полевых условиях.

Фитинги Robust Adjustable Port (усиленный регулируемый порт)

Соединения Robust Adjustable Port (усиленный регулируемый порт) были разработаны и прошли испытания на отсутствие утечки вследствие неправильной сборки. Геометрия узла была переработана так, чтобы деформированная/поврежденная опорная шайба останавливалась при слишком сильном зажатии фи-

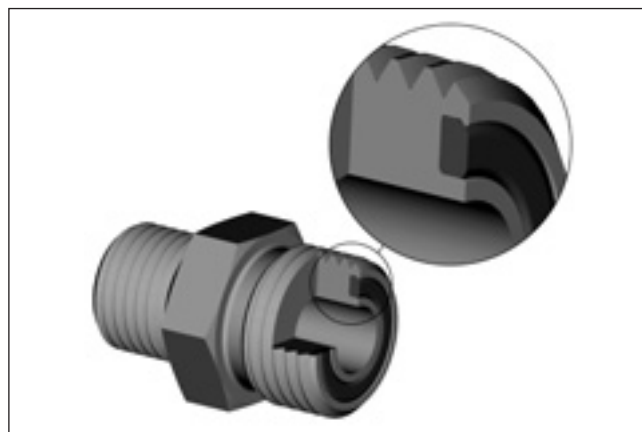


Рис. 2 – Кромка CORG в разрезе

тинга при завинчивании на штуцер. Новая контргайка исключает возможность повреждения в результате слишком сильного зажатия. Поставляется для всех типов параллельной резьбы – UNF, метрической, BSPP. Благодаря простоте усовершенствования порядок действий при сборке остался неизменным. Заявка на патент подана.

Покрытие поверхности без хрома-6

В соответствии с Директивой Парламента Европы 2000/53/EC, которая приобретает силу закона с 1 июля 2007 года, все изделия O-Lok® имеют защитное покрытие без хрома-6. Новое покрытие, которое вводится в процессе производства, дает минимум 120-часовую стойкость к белой ржавчине по результатам измерения в соответствии со стандартами испытаний ISO 9227 / ASTM B117 на 5% растворе NaCl.

Применение

Первоначально на разработку фитингов O-Lok® сильно повлияла необходимость соответствия требованиям производителей автомобильной, горнодобывающей, сельскохозяйственной и другой требующей надежности техники. Сегодня фитинги O-Lok® становятся отраслевым стандартом для гидравлических систем гусеничной и колесной техники, работающей в суровых условиях. Такая техника часто нещадно эксплуатируется 24 часа в сутки в среде с высокими температурными и механическими нагрузками. При использовании технологии подготовки труб Parflange® простая, но эффективная конструкция соединений O-Lok® означает, что вопреки физическим условиям будет обеспечен долгий срок службы системы.

Простая сборка с низким моментом затяжки, отсутствие эффекта ухода трубы, максимальный размер труб 2”/50 мм и легкость использования с метрическими и дюймовыми трубами делают соединения O-Lok® в высшей степени подходящими для обычных гидравлических систем прессов, литейного оборудования, станков и ряда других областей применения. Фактически, их можно использовать везде, где требуется герметичное соединение труб или шлангов.



Как работают фитинги O-Lok®

Фитинг O-Lok® состоит из четырех основных деталей: корпус, муфта, трапециевидный эластомер-уплотнитель и гайка.

Корпус фитинга O-Lok®

Существует более 40 различных комбинаций корпусов для всех случаев применения. В торце корпуса имеется канавка, в которой стоит фиксируемый при установке твердый уплотнитель. Кроме того, корпус фитинга O-Lok® имеет кованые контуры, что увеличивает прочность и срок службы.

Прямые фитинги сделаны из холоднотянутого прутка. Холодное протягивание обеспечивает неизменные допуски по размерам, повышенную прочность и равномерную отделку поверхности.

Канавка CORG

Фитинги O-Lok® имеют конструкцию Captive seal Groove (фиксация уплотнения в канавке) (CORG), которая предотвращает выпадение уплотнителя до окончательной сборки. Международные стандарты на фитинги ORFS предусматривают две версии уплотнительной канавки. В первоначальной конструкции боковые поверхности были прямыми, и при определенных условиях зазора между канавкой и уплотнителем последний мог смещаться. В 1998 году в качестве дальнейшего совершенствования фитингов O-Lok® компания Parker ввела канавку CORG как стандартную опцию на всех своих заводах.

Эластомерный уплотнитель

Благодаря конструкции сжатие Trap Seal обеспечивает превосходные параметры уплотнения в различных условиях – от низкого давления и температуры (зимнее хранение) до полного давления и высокой температуры. Уплотнители Trap Seal сделаны из того же высококачественного бутадиен-нитрильного каучука, что и уплотнительные кольца, выпущенные до 2006 г.

Гайка фитинга O-Lok®

Гайки фитингов O-Lok® малых типоразмеров сделаны холодным формованием, что обеспечивает плотную гранулярную структуру, благодаря которой гайка становится намного прочнее. Гайки крупных типоразмеров сделаны способом горячей штамповки.

Втулка O-Lok® Parflange®

Предпочтительный метод трубного соединения O-Lok® – использование технологии Parker Parflange® для создания 90° фланца на конце трубы. Втулка с фланцем используется для поддержки фланца и трубы, и обеспечивает контактное плечо для гайки. После обработки по технологии Parflange®, втулка стационарно закрепляется на конце трубы, укрепляя весь узел.

Соединение O-Lok® по технологии Parflange® можно делать как на метрических, так и на дюймовых трубах – для этого надо просто выбрать подходящие втулки и инструменты.

Втулки Parflange® от Parker делаются с жесткими допусками и строгой геометрией для работы с инструментами Parflange®, в результате чего появляется прочное усиленное соединение. Использование неправильно выбранных деталей может привести к преждевременному отказу узла.

Паяная втулка O-Lok®

Паяная втулка обеспечивает поверхность сопряжения между трубой и корпусом фитинга. Во-вторых, как видно из названия, паяная втулка крепится к трубе пайкой серебряным припоем. Пайка обеспечивает прочность крепления и уплотнение узла. Она также обеспечивает плоское и ровное контактное плечо для гайки, соединяющей трубу и корпус фитинга.

Паяные втулки O-Lok® производятся по строгим размерам. Жесткие допуски по размерам необходимы для предотвращения заедания гайки при зажатии и для обеспечения плоской и ровной уплотняющей поверхности, а также для достижения необходимого зазора для пайки серебряным припоем.

Соединение O-Lok® можно делать как на метрических, так и на дюймовых трубах – для этого надо просто выбрать подходящие втулки.

Редукционные паяные втулки O-Lok®

Паяные втулки O-Lok® производятся как нормальных, так и редукционных размеров. Редукционные втулки позволяют подсоединять крупные фитинги с торцевым уплотнителем к трубам малых типоразмеров.

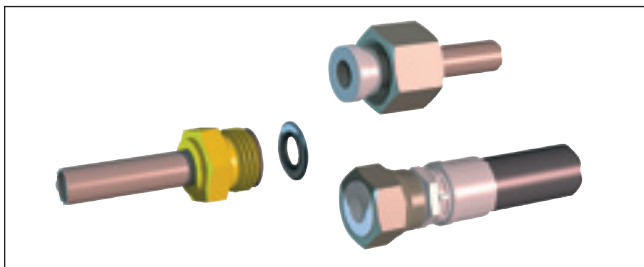
Как работают фитинги O-Lok®

В торце корпуса фитинга O-Lok® имеется твердотельный уплотнитель, который фиксируется в канавке, сделанной на станке с высокой точностью. При навинчивании гайки на корпус фитинга уплотнитель сжимается между корпусом и плоскостью фланца трубы или паяной втулкой и формирует прочное и надежное уплотнение.

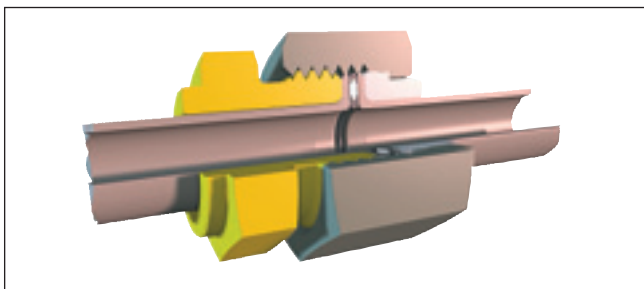
Когда две поверхности соприкасаются, дальнейшее завинчивание гайки приводит к резкому росту момента зажатия. Для завершения сборки на этом этапе требуется сильный поворот ключа до рекомендованного момента зажатия.

Резкое увеличение момента дает четкое ощущение при сборке и сводит к минимуму риск чрезмерного зажатия.

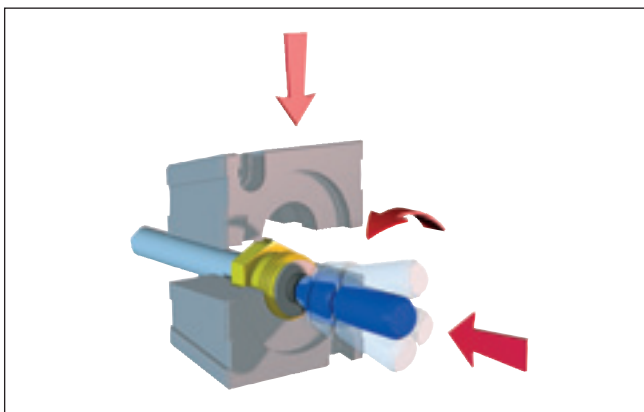
Поскольку уплотнительные поверхности плоские и стоят перпендикулярно к вектору силы зажатия, они практически не подвержены деформации во время сборки, что позволяет повторно использовать фитинги O-Lok® практически неограниченно. Уплотнитель необходимо проверять при каждой разборке и заменять при необходимости.



Система фитингов Flange-Seal



Соединение Dry Technology



Орбитальная развальцовка

Система фитингов с фланцевым уплотнителем Flange Seal

Новая система Flange Seal Fitting от компании Parker обеспечивает эффективный, быстрый и экономичный метод соединения трубопроводов с шлангами в сборе или другими трубопроводами. Она устраняет необходимость использования паяных переходников ORFS с наружной резьбой и представляет собой современный метод обработки труб. Благодаря исключению пайки система предлагает несколько преимуществ – гибкость размеров и размещения изделий, гарантированный результат, меньшее количество этапов сборки, что позволяет снизить затраты.

Система Flange Seal является продолжением запатентованной и испытанной технологии Parflange®, при которой на конце трубы создается 90° фланец. Сконструированный по заказу эластомерный уплотнитель располагается между трубопроводом Flange Seal и сопряженным шлан-

гом/трубой. Уплотнитель имеет резиновые выступы по внешнему диаметру, благодаря чему он надежно крепится внутри гайки на конце трубы или шланга до сборки. При завинчивании гайки во время сборки уплотнитель сжимается между двумя поверхностями, обеспечивая герметичное соединение.

Характеристики и преимущества системы Flange Seal

- Перекрывает потенциальный путь утечки и снижает затраты
- Снижает стоимость сборки
- Герметичное соединение, низкие издержки на сборку и исправление брака
- Обеспечивает надежное уплотнение
- Низкие затраты на подготовку трубы
- Гибкость, малый размер партии, низкие затраты на складирование
- Безопасность обработки
- Сниженная стоимость и сложность
- Улучшенное использование активов

Характеристики и преимущества системы O-Lok®

- **Герметичность** – Фитинги системы O-Lok® обеспечивают герметичное соединение благодаря конструкции, предусматривающей эластомерный уплотнитель. Фитинги O-Lok® входят в семейство изделий 'Dry Technology' Отдела трубных фитингов компании Parker.
- **Номинальное давление** – с номинальным давлением до 630 бар фитинги O-Lok® соответствуют требованиям современных гидравлических систем высокого давления.
- **Работа в тяжелых условиях** – кроме стойкости к высокому давлению, фитинги O-Lok® были испытаны в самых тяжелых условиях на стойкость к воздействию ударов и вибрации, и завоевывают лидерство в строительной технике.
- **Trap Seal** – предотвращает выдавливание уплотнителя, снижая гарантийные издержки на замену в полевых условиях. Для удобства можно заменить на стандартные уплотнительные кольца.
- **Система Robust Adjustable Port Connections** – исключает потенциальную ошибочную сборку в результате чрезмерного захвата при ввинчивании тройников и колен в штуцеры. Снижает количество рекламаций в результате невидимых ошибок сборки.
- **Поверхность без хрома-6** – фитинги O-Lok® соответствуют требованиям Директивы Парламента Европы 2000/53/ЕС.
- **Стойкость к коррозии** – минимальная стойкость фитингов O-Lok® к появлению белой ржавчины достигает 120 часов, что превышает отраслевой стандарт.

Как работают фитинги

- **Гибкость** – фитинги O-Lok® изготавливают из стали, нержавеющей стали и латуни (на заказ). Выбирая материал исполнения и заменяя стандартные уплотнительные кольца, Вы можете приспособить систему O-Lok® под экстремально высокие или низкие температуры и конкретные жидкости.
- **Шланговые или трубные соединения** – фитинги O-Lok® можно использовать и как трубные фитинги, и как высокоэффективные шланговые переходники.
- **Легкая подготовка труб** – патентованная система подготовки труб Parflange® загибает край трубы на 90 градусов, обеспечивая высококачественную уплотняющую поверхность для уплотнителя TRAP.
- **Легкая подготовка труб** – новая система Flange Seal позволяет избежать дорогостоящей пайки соединений “шланг-труба” и “труба-труба”.
- **Материалы труб** – фитинги O-Lok® можно использовать с большинством материалов труб – из твердой и мягкой стали, нержавеющей стали, меди или алюминия.
- **Совместимость с метрическими и дюймовыми трубами** – просто меняя втулки, вы можете использовать метрические или дюймовые трубы. Можно выполнять технические условия клиента, не меняя всей системы фитингов. Система O-Lok® – одна из немногих, которые позволяют это.
- **Ассортимент стандартных типоразмеров** – фитинги O-Lok® имеют размеры для труб от 6 мм/¼” до 50 мм/2”, и эквивалентных типоразмеров шлангов. Ни один производитель не предлагает такой широкий стандартный ассортимент.
- **Легкость сборки** – поскольку конструкция системы не требует деформации деталей или трубы при окончательной сборке, фитинги O-Lok® исключительно легко собирать; момент затяжки более низкий по сравнению с аналогичными фитингами такого же рабочего давления.
- **Стойкость к чрезмерному моменту** – трубные фитинги Parker O-Lok® выдерживают до двухкратного момента затяжки без повреждения или отказа.
- **Последовательность сборки** – на завершающем этапе металлические торцы соприкасаются непосредственно друг с другом, что дает сборщику четкий сигнал. После этого кратковременное усилие – это все что нужно для завершения сборки узла. Такой небольшой поворот ключа означает, что фитинги гораздо легче собирать в местах с затрудненным доступом или ограниченным пространством.
- **Визуальная проверка качества** – благодаря конструкции проверка качества перед окончательной сборкой проста и поэтому достоверна.
- **Стыковка** – как фитинги O-Lok®, так и соответствующий конец трубы имеют плоские торцы. Это означает, что трубопроводы легче устанавливать и они не “пружинят”, и что при обслуживании гидравлические компоненты легче разбирать без полной разборки магистралей.
- **Широкий выбор моделей** – стандартные фитинги O-Lok® более 40 базовых моделей корпуса, что обеспечивает гибкость системы.
- **Доступность по всему миру** – фитинги O-Lok® можно приобрести по всему миру в торговых сетях Parker и у сертифицированных дистрибьюторов, благодаря чему вы можете пользоваться поддержкой где бы она ни понадобилась.
- **Стандартизация** – фитинги Parker O-Lok® соответствуют применимым международным стандартам (SAE J1453 и ISO8434-3), что означает что спецификация системы фитингов легка, логична и недорога по сравнению с составлением внутренних стандартов.

Орбитальная развальцовка Parflange® и система Flange Seal

Технология Parflange®

По технологии Parflange® втулка крепится на трубу механически, при помощи холодной орбитальной развальцовки на станке Parflange®. При этом последовательно делается раструб, а затем и фланец трубы. Заключительная выдержка обеспечивает гладкую и ровную уплотнительную поверхность и исключает упругое пружинение материала. Фланец обеспечивает прочность крепления и уплотнительную поверхность (делает ненужной пайку и таким образом устраняет потенциальный путь утечки). Единственная точка уплотнения – плотный эластомерный уплотнитель между корпусом фитинга и торцом фланца трубы. Уплотнители Trap Seal входят в стандартную комплектацию фитингов Parker O-Lok®.

Загибание фланца происходит очень быстро и требует минимальной очистки до и после обработки. Поэтому технология улучшает интеграцию узла и снижает затраты.



Станок Parflange® 1025

В технологии Parflange® используется орбитальная холодная деформация, которая обеспечивает плоскую, ровную и жесткую 90° уплотняющую поверхность на конце трубы. При обработке последовательно делается раструб, а затем и фланец трубы.

Технология Parflange® соответствует стандарту SAE J1453 на механическую обработку труб, и была выбрана большинством крупных производителей передвижной техники.



Усовершенствованный станок Parflange® 1050 – простота и надежность

Развальцовка по технологии Parflange® исключает необходимость приваривания или пайки втулки на конец трубы.

Станки новой серии 1050 Parflange®

Новое поколение 1050 завоевавших огромный успех станков Parflange® воплощает все пожелания и отзывы от профессиональных пользователей со всего мира. Эргономика, управление, электроника и обслуживание были усовершенствованы, но сердце технологии – орбитальная головка Parflange® осталась неизменной. Имеющаяся похожая оснастка можно использовать в новом станке, что делает переход с поколения 1040 на модельный ряд 1050 безболезненным. Более подробная информация приведена в главе Н.

Преимущества Parflange® перед сваркой и пайкой

- **Гибкость** – быстрая смена инструмента и легкая установка позволяют снизить затраты на обработку и складирование малых партий.

Как работают фитинги



Инструменты Parflange®

- **Скорость** – по сравнению с индукционной пайкой, скорость обработки выше в 9 – 12 раз.
- **Простота обработки труб** – технология Parflange® не требует какой-либо очистки трубы и втулки до или после обработки. Обработка проста, а для работы требуется несложное обучение.
- **Безопасность** – в отличие от пайки, технология Parflange® не требует использования флюса, припоя, очистителя или антикоррозийной присадки. Экологически чистая смазка на штифте – единственная добавка, используемая в технологии Parflange®.

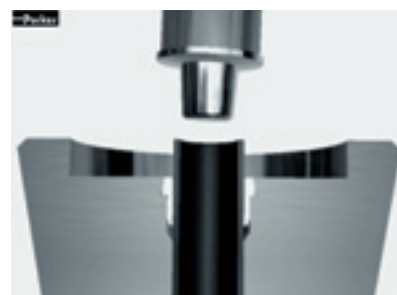
Технология Parflange®



Для фитингов O-Lok®, сначала в зажим вставляется втулка



Труба вставляется в инструмент до упора



После запуска обработки тиски зажимают трубу, загибающий штифт начинает орбитальное и поступательное движение



Во время движения передний штифт расширяет стенку трубы изнутри



Когда плоская рабочая поверхность штифта коснется конца трубы, начинается процесс развальцовки



Передняя поверхность непрерывно вращается и сжимается. Поверхность трубы слегка расширяется изнутри, чтобы вместить втулку



Когда сформируется нужный контур фланца, орбитальное перемещение прекращается и штифт отходит назад



Конец трубы освобождается и может быть вынут из станка



Соединение готово к сборке

- **Экологичность** – технология Parflange® экологически чиста и безопасна. Она не требует использования открытого пламени или какого бы то ни было нагревания. Кроме того, отсутствуют опасные выделения, характерные для сварки и пайки.
- **Энергосбережение** – технология Parflange® требует лишь часть энергии, необходимой для сварки или пайки.
- **Коррозионная стойкость** – технология Parflange® предусматривает использование компонентов с покрытием и без (напр., труб и втулок). Таким образом, использование предварительно гальванизированных труб исключает высокие затраты на гальванизацию узлов после сборки.
- **Превосходное качество поверхности** – технология Parflange® устраняет потенциальный путь утечки, присутствующий в паяных или сварных узлах. Технология Parflange® обеспечивает чистую уплотняющую поверхность, обычно гораздо более гладкую, чем чистота поверхности 3.1 мкм/125 микродюймов Ra по требованиям SAE J1453.

Пользователи фитингов Parflange® и Parker O-Lok® пользуются всеми преимуществами системы (герметичность, надежность, экономия времени и средств) без многочисленных недостатков, присущих сварке или пайке.

Поэтому компания Parker настоятельно рекомендует технологию Parflange® для сборки соединений Triple-Lok® и O-Lok®. Станки Parflange® имеют много разновидностей – от настольных 1025 для работы в мастерских до 1050 для экономичного промышленного производства.

Характеристики и преимущества технологии Parflange® для соединений Triple-Lok®, O-Lok® и Flange Seal

- **Превосходная уплотняющая способность** – запатентованная технология Parflange® обеспечивает уплотняющую поверхность уникального качества и прочности.
- **Превосходная вибростойкость** – в отличие от обычной развальцовки, технология Parflange® обеспечивает жесткое соединение втулки O-Lok® с концом трубы. Соединения Parflange®/O-Lok® работают намного лучше в условиях изгиба с перегибом.
- **Легкость использования** – Нет необходимости в программировании или настройке. Высокое качество обработки стабильно без ручной регулировки.
- **Снижение затрат** – по сравнению со сваркой или пайкой, орбитальная развальцовка занимает намного меньше времени. Нет необходимости в специальной подготовке и отделке трубы. При обработке используется только часть энергии, необходимой для сварки или пайки. В конечном счете, технология Parflange® помогает более чем наполовину снизить затраты при крупномасштабном производстве.
- **Чистота** – технология Parflange® экологически чиста и безопасна. Поскольку не используются нагревание и химикаты, отсутствуют опасные выделения.
- **Оцинкованные трубы** – технология Parflange® позволяет использовать оцинкованные трубы. Можно снизить затраты на очистку, гальванизацию после обработки и покраску.
- **Концепция технологии/изделий** – станки Parflange® специально разработаны под стандарты Parker O-Lok® и Triple-Lok®. Станки, инструменты и изделия отрегулированы для надежной работы.
- **Испытанная технология** – на протяжении более чем 14 лет сотни станков Parflange® работают по всему миру в тяжелых условиях эксплуатации в мастерских.

Знакомство с системой Triple-Lok®



Концепция развальцовки трубы для уплотнения и придания прочности соединению далеко не нова. Она возникла на заре автомобильной эры. Различные типы раструбных соединителей, включая 45° одиночные и с двойным конусом, обратные, 30°, и т.д. были разработаны для хладагентов, топлива, тормозных и смазочных систем первых автомобилей.

Впервые разработанный компанией Parker Hannifin, 37° фитинг Triple-Lok® явился вариантом этих соединителей для повышенного давления. Сначала он использовался в гидравлических системах сельскохозяйственной и землеройной техники, автомобильных трубопроводах и другом станочном оборудовании.

С ростом экспорта техники после Второй мировой войны фитинги Triple-Lok® Plus завоевали признание во всем мире. Сегодня это одни из самых популярных фитингов. Их неизменно одобряют различные национальные и

международные технические и аттестационные организации.

Привлекательность этих фитингов в их простоте, компактности, легкости сборки, надежности (одна точка уплотнения), доступности и аттестации. Они специально подобраны для труб с малой и средней толщиной стенок. Сегодня возможности фитингов Triple-Lok® варьируются от 500 бар для малых типоразмеров до 140 бар для самого крупного типоразмера 2". Сегодня они используются практически везде, где управление движением осуществляется при помощи жидкости.

Прогресс системы Triple-Lok®

За последние 70 лет компания Parker поставила больше фитингов Triple-Lok® чем любой другой производитель. Инженеры Parker лидируют в области консультаций как для клиентов, так и для международных комитетов по стандартам по 37° раструбным фитингам. Этот опыт в сочетании с оптимизированными технологиями производства и материалами позволил достичь стабильного улучшения эксплуатационных характеристик, подтвержденного обширными лабораторными испытаниями. Простые испытания на прорыв (с 4-кратным запасом прочности) в сочетании с испытаниями на вибрацию и на удар показали, что фитинги Parker Triple-Lok® как меньших, так и больших размеров можно использовать под увеличенной нагрузкой. Кроме того, благодаря эффективному контролю уровень защиты от коррозии вырос на 100%.

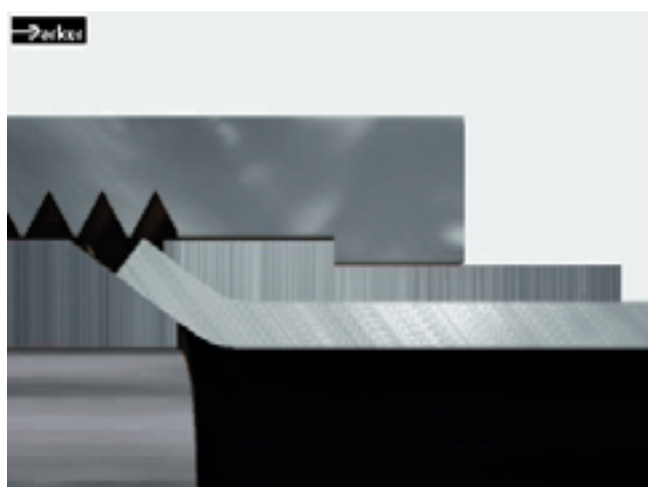
Triple-Lok®

Фитинги Triple-Lok® можно охарактеризовать словами "надежность работы".

- **Давление** – Повышение давления для следующих типоразмеров
Типоразмер 4: 350 ISO 8434-2 (бар) 500 Triple-Lok® (бар)
Типоразмер 5: 350 ISO 8434-2 (бар) 420 Triple-Lok® (бар)
Типоразмер 6: 350 ISO 8434-2 (бар) 420 Triple-Lok® (бар)
Типоразмер 8: 350 ISO 8434-2 (бар) 420 Triple-Lok® (бар)
Типоразмер 20: 210 ISO 8434-2 (бар) 280 Triple-Lok® (бар)
Типоразмер 24: 140 ISO 8434-2 (бар) 210 Triple-Lok® (бар)
Типоразмер 32: 105 ISO 8434-2 (бар) 140 Triple-Lok® (бар)



До зажатия гайки



После зажатия гайки





Рис. С1 – Собранный фитинг Triple-Lok® в разрезе и детали фитинга Triple-Lok® (корпус с уплотнительным кольцом, втулка и гайка).

- **Гальванизация** – 120-часовая стойкость к появлению белой ржавчины превышает требования международных стандартов.
- **Чистота** – Загрязнение – один из главных источников преждевременный выход из строя компонентов гидравлических систем. Фитинги Parker Triple-Lok® соответствуют всем требованиям – от завода-изготовителя до места их использования, плюс индивидуальная упаковка.
- **Ассортимент** – компания Parker предлагает самый широкий выбор стандартных материалов, сочетаний уплотнителей, моделей и размеров в отрасли.

Все это составляет непревзойденное сочетание высоких эксплуатационных характеристик и удобства.

Представляем решения ACE

ACE (Advance Connector Enhancements – дополнительное усиление соединения) – это характеристики изделий, которые превышают стандартные ожидаемые эксплуатационные параметры. Основываясь на опыте наших клиентов и отзывах с мест, мы разрабатываем решения ACE – простые инженерные решения реальных проблем, знакомых всему миру.

● Фитинги Robust Adjustable Port (усиленный регулируемый порт)

Соединения Robust Adjustable Port (усиленный регулируемый порт) были разработаны и прошли испытания на отсутствие утечки вследствие неправильной сборки. Геометрия узла была переработана так, чтобы деформированная/поврежденная опорная шайба останавливалась при слишком сильном зажатии фитинга при закручивании на штуцер. Новая контргайка исключает возможность повреждения в результате слишком сильного зажатия. Поставляется для всех типов параллельной резьбы – UNF, метрической, BSPP. Благодаря простоте усовершенствования порядок действий при сборке остался неизменным. Заявка на патент подана.



● Покрытие поверхности без хрома-6

В соответствии с Директивой Парламента Европы 2000/53/EC, которая приобретает силу закона с 1 июля 2007 года, все изделия Triple-Lok® имеют защитное покрытие без хрома-6. Новое покрытие, которое вводится в процессе производства, дает минимум 120-часовую стойкость к белой ржавчине по результатам измерения в соответствии со стандартами испытаний ISO 9227 / ASTM B117 на 5% раствор NaCl.

● Поворотные соединения с комплексным углом

Еще одно нововведение компании Parker – все поворотные конусные соединения с внутренней резьбой будут заменены на соединения уникальной конструкции с комплексным углом. Это делает соединения еще более эффективными при увеличении надежности в условиях динамического давления; место соприкосновения конусов имеет повышенную стабильность. Система позволяет легко делать плотное соединение при поврежденном уплотнительном конусе. Более того, увеличено номинальное давление для некоторых соединителей, без необходимости использования более тяжелых или прочных материалов. Еще одно элегантное инженерное решение от Parker. Порядок сборки и нумерация деталей остались неизменными. Пользователю ничего не нужно делать для того, чтобы начать получать улучшенные изделия.

Применение

Благодаря своей долгой истории и сильному влиянию американской промышленности во всем мире, фитинги Triple-Lok®, разработанные по оригинальному американскому стандарту SAE, можно встретить почти в каждой области гидравлики – от мусоровозов до судостроения. Они практически доминируют в тех областях мобильной гидравлики, где используются системы среднего давления. Фитинги системы Triple-Lok® особенно полезны там, где обрабатываются большие партии труб и может использоваться эффективное оборудование для развальцовки. Для ремонта в полевых условиях требуются только ручные инструменты.

Как работают фитинги Triple-Lok®

Конструкция фитингов Triple-Lok® очень проста. В ней использована легко изготавливаемая развальцовка конца трубы, которая удерживает жидкость под высоким давлением. Фитинг состоит из трех частей: корпуса, втулки и гайки. Конец трубы развальцован под углом 37° и удерживается между фитингом (посадочное место) и втулкой (упор) при помощи гайки, как показано на рис. С1. Это обеспечивает высокоэффективную точку уплотнения между фитингом и раструбом.

Опорная втулка выполняет несколько важных функций:

- Обеспечивает поверхность прижима к задней части раструба и плечо подшипника для гайки. Это сводит к минимуму скручивание трубы при сборке.
- Обеспечивает опору для раструба трубы. При сборке конусный торец фитинга стремится расширить раструб. Втулка помогает противостоять этому расширению, позволяя правильно затянуть фитинг.
- Позволяет использовать фитинги как с метрическими, так и дюймовыми трубами, просто заменяя втулку. Эта особенность снискала фитингам Triple-Lok® всемирное признание.

Кроме того, конструкция Triple-Lok® очень эффективна. Она обеспечивает наименьшую область уплотнения из всех существующих конструкций. Область уплотнения лишь незначительно больше площади сечения потока жидкости. Малая область уплотнения обеспечивает компактность и низкий момент зажатия по сравнению с силой захвата узла.

Первоначально конструкция была стандартизирована по J.I.C., а позже и по S.A.E. и I.S.O. для обеспечения взаимозаменяемости по размерам между изделиями различных производителей.

Несмотря на то, что многие производители соответствуют одному и тому же стандарту по размерам, действительные эксплуатационные характеристики их фитингов значительно различаются в силу разнообразия технологий производства и задействованных стандартов качества.

Компоненты фитингов Triple-Lok® изготавливаются по наилучшим технологиям и на самом современном оборудовании, и обеспечивают целостность конструкции, высокую прочность, долгий срок службы и высокое качество.

Корпус Triple-Lok® – прямые корпуса сделаны из холодно-тянутого прутка или заготовки холодного формования. Все внешние стороны обработаны ковкой, что исключает потенциальные пути утечки многочисленных компонентов конструкции (напр., паяных деталей).

Стальные кованые фитинги Triple-Lok® – также обладают высокой прочностью при высоком предельном давлении и сводят к минимуму поломки передней части (типичные для типоразмеров – 10 и ниже) при повторной сборке. Это очень выгодно отличает их от паяной конструкции, которая обычно имеет меньшую прочность и обуславливает большую деформацию передней части.

Втулка Triple-Lok® – опорные втулки фитингов Triple-Lok® сделаны методом холодной деформации и термической обработки, что позволяет достичь оптимального сочетания прочности и эластичности. Холодная деформация также исключает все проблемы (закусывание, подворот, заклинивание), связанные с втулками, сделанными из прутка.

Гайка Triple-Lok® – гайки всех типоразмеров (кроме трех самых крупных –20, –24 и –32) сделаны методом холодной деформации. Холодное формование повышает прочность и стойкость изделий к усталости, обеспечивая высокую прочность и долгий срок службы гаек.

Гайки крупных типоразмеров подвергаются меньшим нагрузкам и делаются методом горячейковки.

Уплотняющая функция фитингов Triple-Lok®

Как показано на рис. С2, при зажатии гайки раструб трубы прижимается к передней части фитинга, и образуется герметичное соединение. Это зажатие 37° конуса обеспечивает определенную эластичность, и повышает сопротивляемость ослаблению в результате вибрации. Прижимное усилие приводит к радиальной нагрузке (F_R), которая стремится деформировать переднюю часть фитинга по направлению внутрь. Сопротивление передней части к эластической деформации обеспечивает постоянную предварительную нагрузку, схожую с действием гровера.

Прижимное усилие, которое обеспечивает гайка, дает сопротивление противодействующей силе жидкости под давлением. Соединение остается герметичным, пока прижимное усилие превышает нагрузку от давления. Правильно собранные фитинги Triple-Lok® с правильно подобранными трубами стабильно работают под давлением, вплоть до прорыва трубы.

Уплотнение в фитингах Triple-Lok® происходит между двумя гладкими металлическими поверхностями – передней частью фитинга и внутренним конусом раструба трубы. Поэтому уплотняющая поверхность должна быть круглой и гладкой, и не иметь каких бы то ни было царапин, вмятин, спиральных следов работы инструментом, сколов или следов сварки в месте уплотнения.

Для фитингов Triple-Lok® рекомендуется брать безшовные или сварные и полностью отпущенные трубы – это облегчит развальцовку и изгибание трубы.

Характеристики и преимущества

- **Давление** – фитинги Triple-Lok® рассчитаны на номинальное давление до 500 бар с 4-кратным запасом прочности. Фитинги Triple-Lok® можно использовать в большем количестве областей применения.
- **Система Robust Adjustable Port (усиленный регулируемый порт)** – исключает потенциальные ошибки при сборке, связанные со слишком сильным завинчиванием колена или тройника в штуцер. Снижает количество рекламаций в результате невидимых дефектов сборки.
- **Поверхность без хрома-6** – фитинги Triple-Lok® соответствуют требованиям директивы Парламента Европы 2999/53/ЕС.
- **Коррозионная стойкость** – фитинги Triple-Lok® имеют минимальную стойкость к появлению белой ржавчины 120 часов, что превышает отраслевые стандарты.
- **Система Dual Angle Swivel** – повышенная надежность под динамическим давлением и повышенное номинальное давление поворотных соединений.
- **Безопасность** – развальцованная труба обеспечивает жесткую и четкую остановку гайки. Раструб означает, что отсутствует риск отрыва фрагмента трубы, что обеспечивает фитингам Triple-Lok® высокую репутацию по безопасности.
- **Одна точка уплотнения** – фитинги Triple-Lok® имеют одну точку уплотнения (между передней частью фитинга и внутренним конусом раструба). Это обеспечивает высокую надежность соединения и позволяет легко ее поддерживать.
- **Легкость сборки** – малая область уплотнения под давлением обеспечивает стойкость высокому давлению при малом моменте зажатия. Это позволяет использовать ключи небольших размеров для легкой установки и обслуживания.
- **Широкий диапазон температур и веществ** – уплотнение между металлическими компонентами позволяет широко использовать соединения в самых различных областях.
- **Материалы трубы** – фитинги Triple-Lok® можно использовать с большинством материалов труб – жесткая и мягкая сталь, нержавеющая сталь, медь или алюминий.
- **Нет ограничения на минимальную толщину стенки трубы** – фитинги Triple-Lok® подходят для труб с очень тонкими и средними стенками. Можно использовать трубы с оптимальной толщиной стенки, снижая общую стоимость системы.
- **Легкость установки и обслуживания** – короткий конец трубы означает упрощенную установку и минимальное смещение труб (рычагом) при необходимости обслуживания системы. Быстрое и легкое обслуживание.
- **Адаптируемость к метрическим и дюймовым трубам** – втулки фитингов Triple-Lok® позволяют использовать систему с метрическими и дюймовыми трубами – вам всего лишь нужно заменить втулку.
- **Адаптируемость к шлангам в сборе** – фитинги Triple-Lok® позволяют напрямую подключать шланги в сборе с раструбом 37° – самые распространенные в мире шланги.
- **Кованые внешние стороны** – фитинги Triple-Lok® не имеют паяных соединений, которые могут протекать. Кованые детали обеспечивают высокую надежность и увеличенный срок службы по сравнению с конструкциями из многочисленных паяных элементов.
- **Жесткость кованых деталей** – высокая жесткость фитингов Triple-Lok® сводит к минимуму деформацию фасонной части при сборке, поддерживает полную площадь сечения потока и возможность многократного применения.
- **Втулки и гайки холодной деформации** – втулки и гайки популярных типоразмеров сделаны методом холодной деформации для достижения высокой прочности и жесткости при оптимальной структуре материала. Это обеспечивает высокую надежность и долгий срок службы.
- **Конструкция по международным стандартам** – фитинги Triple-Lok® доступны по всему миру и обладают свободной взаимозаменяемостью, а также соответствуют стандартам SAE и ISO. Фитинги 37° являются самым распространенным типом фитингов во всем мире.
- **Доступность** – серия Triple-Lok® предлагает широчайший ассортимент типоразмеров и конфигураций любых фитингов. Это дает пользователям оптимальный выбор разновидностей трубных фитингов. Стандартные материалы – сталь, нержавеющая сталь и латунь.

Переходники – введение

Кроме описанных выше фитингов, для создания гидравлических систем различного назначения требуются и другие переходники.

- **Переходники по размеру резьбы** – для перехода на резьбу меньшего или большего размера
- **Переходники по типу резьбы** – для перехода с одного типа резьбы на другой
- **Шланговые переходники** – “шланг-штуцер”, “шланг-шланг” и др.
- Заглушки.

Трубные фитинги могут использоваться как переходники вместе с трубной гайкой и кольцом/штулкой, для подключения соответствующих шлангов к штуцерам.

Переходники часто используют при обслуживании, когда оборудование эксплуатируется далеко от места, где оно было произведено. Например, для перехода с резьбы BSP европейского производителя к резьбе американского стандарта UNF или NPT. Поэтому переходники зачастую представляют собой самый экономичный способ решения краткосрочных проблем.

В гидравлических системах по всему миру используется множество типов резьбы. В настоящем разделе описаны переходники широкого ряда типов резьбы, включая: NPT, NPTF, NPSM, BSPT, BSPP, SAE, UN/UNF, и метрическую резьбу. Вся резьба, описанная в настоящем разделе, произведена по отраслевым спецификациям (см. Таблицу F1).

Резьба	Стандарт
NPT	ANSI B1.21.1, FED-STD-H28/7
NPTF	SAE J476, ANSI B1.20.3, FED-STD-H28/8
NPSM	ANSI B1.20.1, FED-STD-28/7
BSPT	BS 21, ISO 7/1
BSPP	BS 2779, ISO 228/1
Метрическая	ISO 261, ANSI B1.13M, FED-STD-H28/21
UN/UNF*	ANSI B1.1, FED-STD-H28/2

Таблица F1 – Стандарты резьбы

Переходники от компании Parker Hannifin изготовлены из тянутого прутка (для прямых конструкций), или методомковки (для колен, тройников и четверников) для достижения высокой прочности и долгого срока службы. Значения номинального давления основаны на тех же требованиях, что предъявляются и к трубным фитингам. Детали имеют защиту от коррозии того же высокого стандарта, что и другие изделия Отдела трубных фитингов.

Переходники – функция

Переходники NPT/NPTF

Широко известные в США как переходники трубной резьбы, переходники NPT и NPTF (Dryseal) имеют коническую резьбу. У этих переходников угол профиля резьбы равен 60° , а конус $1^\circ 47'$, как видно на рис. F1. Благодаря конусу они широко используются в США как регулируемые фитинги для коленчатых и тройниковых соединений. Было обнаружено, что, несмотря на высокое предельное статическое давление, NPT/NPTF ненадежны при динамическом давлении, особенно крупные типоразмеры $1"$ и выше. Поэтому Parker рекомендует в новых областях применения и конструкциях использовать альтернативные формы резьбы и уплотнения на основе эластомерных уплотнителей.

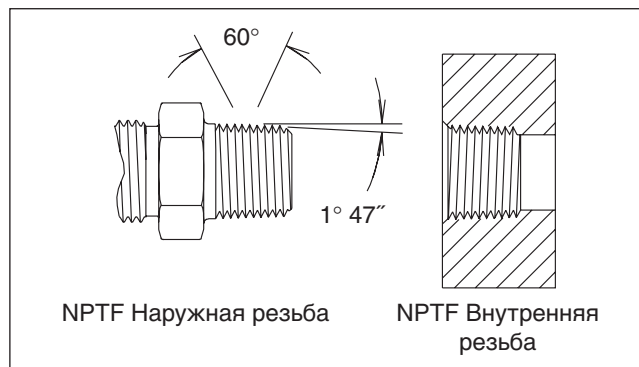


Рис. 1 – Резьба NPTF

При сборке без уплотнителя резьба NPT оставляет спиральный путь утечки, как показано на рис. F2. Для герметизации жидкости под давлением в деталях с резьбой NPT требуется соответствующий уплотнитель.

С другой стороны, резьба NPTF (Dryseal) при сборке не оставляет спирального пути утечки. Это объясняется контролируемым срезанием вершины и впадины профиля резьбы, что обеспечивает контакт металлических вершин и впадин резьбы, как показано на рис. F3. При зажатии от руки вершины резьбы сплющиваются до тех пор, пока боковые части не входят в контакт (“металл-металл”), как видно на рис. F4. Теоретически устраняется путь утечки жидкости, если все поверхности безупречны и точно соответствуют по размерам. В реальности так не бывает и для герметичности соединения требуется уплотнитель/смазка даже при использовании резьбы NPTF. Так как в резьбе NPTF повышено давление контакта поверхностей, компания Parker оснащает все переходники из нержавеющей стали резьбой NPT для того чтобы снизить риск заедания резьбы (эффект холодной сварки).

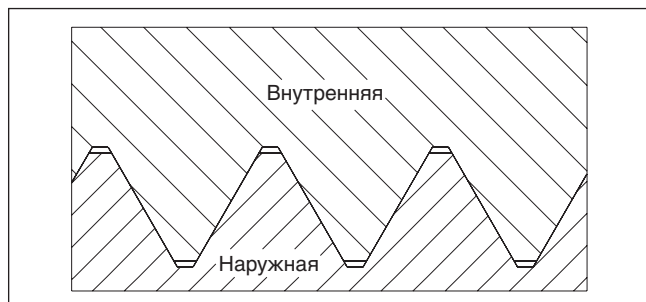


Рис. 2 – NPT – Зажато ключом – нет контакта вершин и впадин, только контакт боковых поверхностей

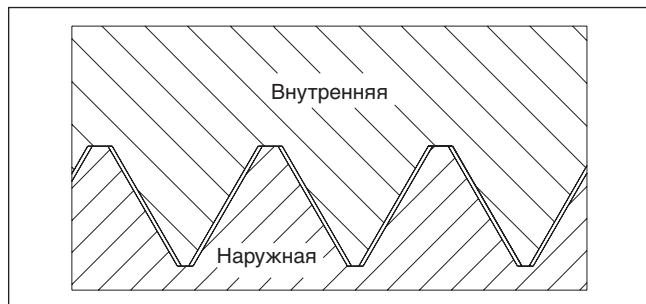


Рис. 3 – NPTF – Зажато от руки, контакт вершин и впадин

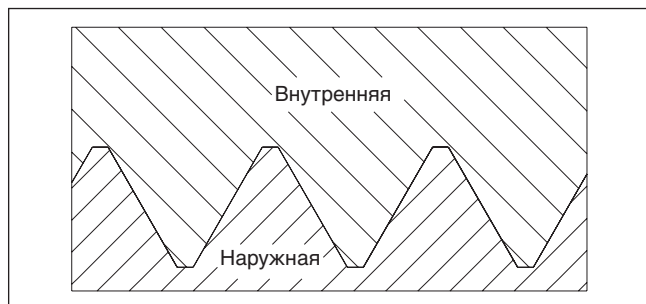


Рис. 4 – NPTF – Зажато ключом, контакт вершин и впадин, а также боковых поверхностей

Тип герметика/смазки

Герметик/смазка обеспечивает уплотнение и смазку при сборке, снижая риск заедания. Герметики для трубной резьбы имеют различное исполнение – сухие, ленточные, в виде пасты и анаэробных жидкостей. Лента PTFE при неправильном применении может способствовать засорению системы при сборке и разборке. Пасты-герметики также могут засорить систему при неправильном применении. Кроме того, с ними трудно работать, а некоторые требуют выдержки после установки детали перед запуском системы.

Переходники BSPT

Резьба BSPT появилась в британской газовой промышленности – для соединения по наружному диаметру газовой трубы делалась резьба. Резьба имеет угол профиля 55 градусов, а шаг резьбы сильно отличается от резьбы NPTF. Поэтому эти два типа резьбы не совместимы.

Сегодня резьба BSPT используется в пневматике, однако ее использование в гидравлике ограничено. В большинстве случаев винт BSPT заворачивается в штуцер BSPT. В этой ситуации зацепление резьбы ограничено, что дает более низкую силу захвата по сравнению с эквивалентами NPT.

Для уплотнения резьбы BSPT всегда требуется герметик, поскольку уплотняющую функцию выполняет резьба. Фитинги BSPT имеют ограниченную регулируемость при использовании колен или тройников, и их легко перезажать и повредить резьбу штуцера, втулки или и то и другое. Возможность повторного применения также очень ограничена. По этим причинам резьба BSPT должна использоваться только для низкого давления с ограниченным динамическим изменением давления. Поэтому компания Parker Hannifin не использует резьбу BSPT в изделиях семейства Dry Technology.

Переходники UNF

Как работают переходники UNF

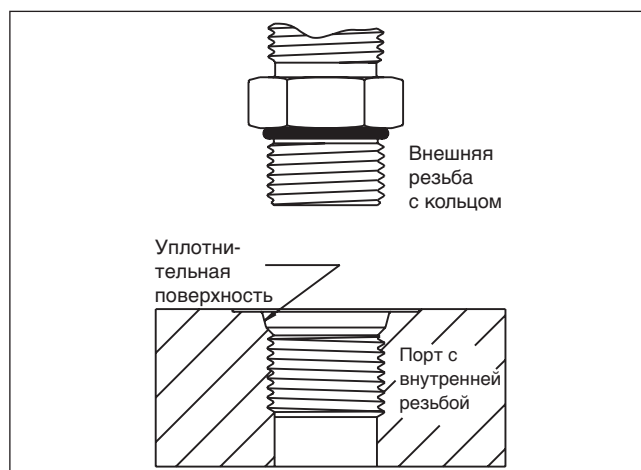


Рис. 5 – штуцер UNF

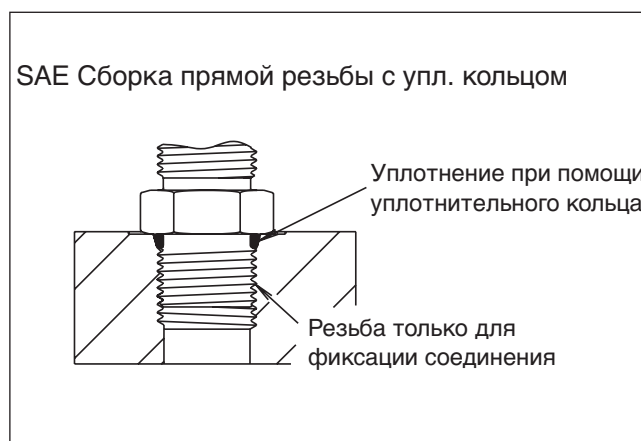


Рис. 6 – штуцер UNF в сборе

Как работают фитинги

Описанные в настоящем разделе штуцеры предназначены для отверстий с резьбой UN/UNF. Они также известны как соединители O-Ring Boss (O.R.B.). При правильной сборке они позволяют достичь эксплуатационных характеристик, аналогичных лучшим из существующих герметичных соединителей.

В соединениях этого типа функции уплотнения и крепления разделены. Резьба выполняет только функцию крепления. Допуски по размерам резьбы более свободны между штуцером с наружной резьбой и отверстием с внутренней резьбой, поэтому чувствительность к повреждению резьбы гораздо ниже чем, например, у соединений NPT. Функцию уплотнения выполняет жесткое кольцо, установленное в специальной канавке в верхней части резьбы отверстия. При появлении давления уплотнительное кольцо закрывает единственный путь утечки. Хорошее первоначальное сжатие уплотнителя означает, что соединение будет герметичным при низком и высоком давлении.

Характеристики и преимущества

Цилиндрическая резьба SAE

- **Эластомерный уплотнитель** – соединения с цилиндрической резьбой SAE и уплотнительным кольцом обеспечивают высокую надежность уплотнения, особенно при динамической и ударной нагрузке. Уплотнительное кольцо обеспечивает большой допуск на незначительные дефекты поверхности и повреждения.
- **Легкость сборки** – эту конструкцию чрезвычайно легко собирать, даже менее опытным рабочим.
- **Свободное расположение фигурных фитингов** – конструкция фигурных фитингов с регулируемыми соединениями с прямой резьбой SAE позволяет выставлять отверстия фитингов в любом положении. Выравнивание труб и шланговых соединений стало намного легче по сравнению с фитингами с конусной резьбой.
- **Повторное использование** – Поскольку функции уплотнения и крепления разделены, шпильки с наружной резьбой SAE можно использовать повторно много раз, для этого потребуется всего лишь заменить уплотнительное кольцо.

Переходники ISO 6149

Конструкция соединения ISO 6149 похожа на UN/UNF, но имеет метрическую резьбу. Поэтому рабочие характеристики этих переходников по давлению похожи, как и удобные для пользователя характеристики сборки. Эта конструкция рекомендована комитетом по стандартизации ISO для всех новых областей применения и конструкций. Новая резьба ISO 6149 получила широкое распространение среди производителей сельскохозяйственной и строительной техники. Компания Parker Hannifin предлагает один из самых широких ассортиментов трубных фитингов и переходников стандарта ISO6149.

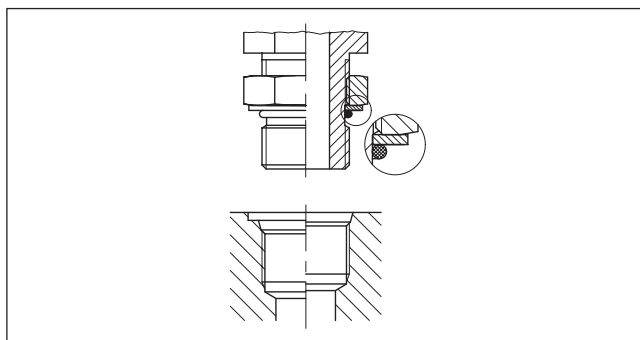


Рис. 7 – Регулируемое соединение UNF

Переходники Japanese Industrial Standard (JIS) – Японский промышленный стандарт

Переходники JIS обычно используются в качестве шланговых переходников на оборудовании, произведенном или сконструированном в Японии или Корее. Уплотнение осуществляется линейным контактом поверхностей сопрягающихся конусов 60 градусов фитинга и шланга. Эти переходники сделаны по стандарту JIS B8363. Несмотря на то, что они имеют ту же конусность и резьбу, что и описанные далее конусные переходники BSPP на 60 градусов, они не взаимозаменяемы. (Более длинная внутренняя резьба фитингов JIS не позволяет завинчивать их в соответствующие фитинги BSPP с уплотнением).

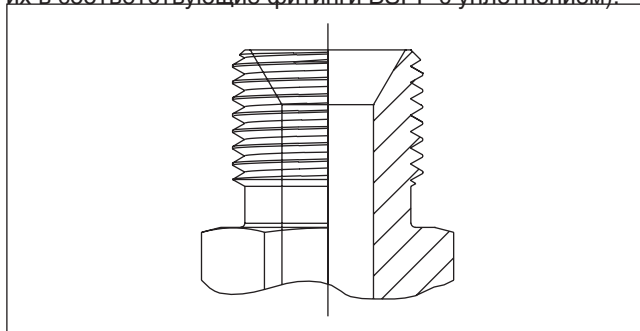


Рис. 8 – Переходник JIS

Переходники на резьбу BSPP

Британская стандартная трубная резьба до сих пор является самой распространенной резьбой в гидравлических системах в Европе. Настоящий раздел разбит на две части – одна описывает резьбовые переходники, а вторая – шланговые переходники BSP.

Функция конуса 60 градусов

Эта форма переходников BSPP, модифицированная для работы в качестве шлангового переходника, популярна в Великобритании, скандинавских странах и других странах Европы. Стандарт соединений – BS5200. Внутреннее отверстие переходников BSPP имеет конус с углом 60 градусов, который сопрягается с конусом того же угла поворотного шлангового фитинга (см. рис. 9). При завинчивании гайки два конуса прижимаются друг к другу и образуют металлическое уплотнение. Этот тип соединений

обладает гибкостью применения, поскольку их можно завинчивать в резьбовые отверстия BSPP. В этом случае необходимо использовать двухслойный уплотнитель – обычно шайбу, состоящую из металлического внешнего кольца и внутреннего эластомерного уплотнителя. Несмотря на эту гибкость, данные переходники нельзя использовать в качестве трубных фитингов так же, как фитинги Triple-Lok®, O-Lok® или EO, и поэтому их нельзя назвать универсальными.

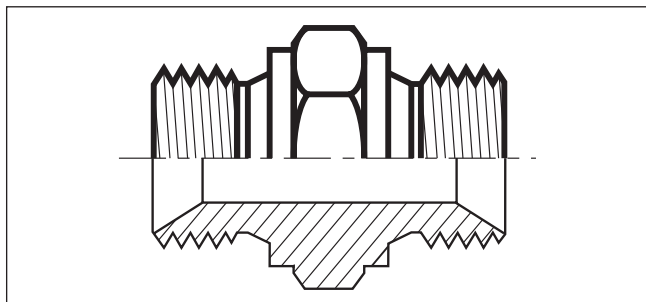


Рис. 9 – Конусный переходник BSPP 60°

Многие производители делают коленчатые или тройниковые переходники путем пайки прямых деталей. Это может привести к сильному прокаливанию фитинга в процессе пайки, в результате материал становится мягким. Тройники и коленчатые переходники Parker производятся из высококачественной поковки и имеют превосходно долгий срок службы.

Функция резьбовых переходников BSPP

Резьбовые переходники BSPP предназначены для отверстий с фрезерованной плоской опорной поверхностью вокруг резьбы. Опорная поверхность обеспечивает ровную область уплотнения где бы ни использовалось такое отверстие – будь то фрезерованный блок клапанов или литой корпус насоса. Первоначально уплотнитель был сделан в виде медной шайбы (или из другого пластичного металла), но сегодня в большинстве переходников используются эластомерные уплотнители. Высочайшие рабочие характеристики достигаются благодаря уплотнителю ED, после которого стоят уплотнительное и стопорное кольцо, двухслойный уплотнитель и, наконец, металлический уплотнитель немецкой конструкции “Form-B”. В качестве регулируемых фитингов они поставляются только в разновидностях с уплотни-

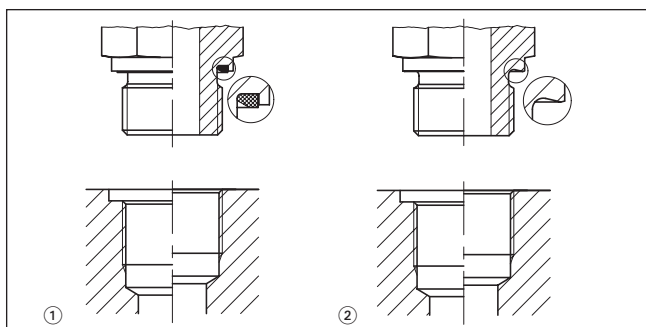


Рис. 10 – ① уплотнительное кольцо со стопором; ② Форма А

тельным кольцом и стопором. Конструкция уплотнителя ED не позволяет регулировать фитинги.

Переходники на метрическую резьбу

переходники для метрической резьбы развивались одновременно с переходниками на резьбу BSPP похожей конструкции, предназначенных для метрической резьбы.

Трубные (NPSM) поворотные переходники

Функция переходников NPSM

Поворотные переходники NPSM предназначены для шланговых фитингов с наружной резьбой NPT/NPTF с фрезерованным посадочным местом 30°. Переходники NPSM не имеют уплотнения по резьбе как большинство переходников с резьбой NPT, уплотнение происходит только на конце переходника NPSM и на посадочном месте штуцера с наружной резьбой NPT/NPTF. Это создает уплотнение “металл-металл”, как показано на рис. 11. Перед сборкой важнее всего убедиться, что сопрягающаяся наружная резьба NPT/NPTF имеет посадочное место 30°, как видно на рис. 12.

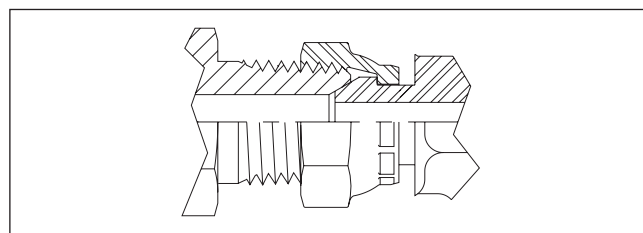


Рис. 11 – Уплотнение поворотного переходника NPSM на сопрягающейся кромке наружной резьбы NPT

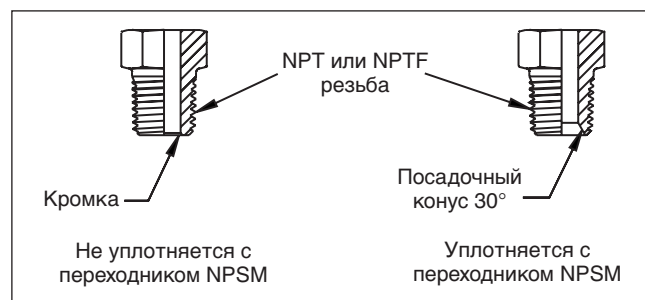


Рис. 12 – Посадочное место 30° на резьбе NPT/NPTF для переходников NPSM

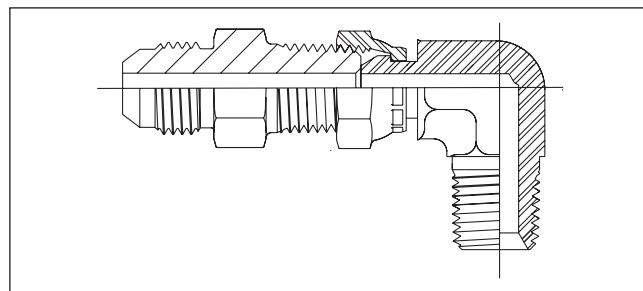


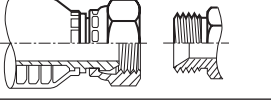
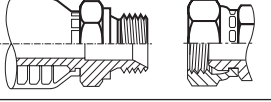
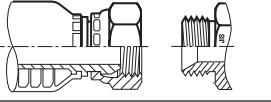
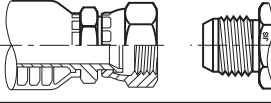
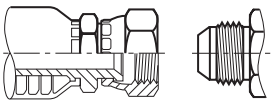
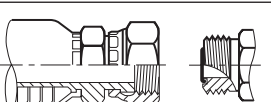

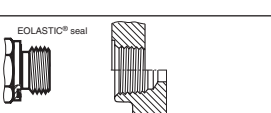
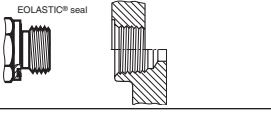
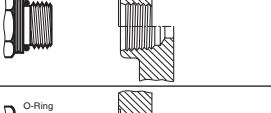
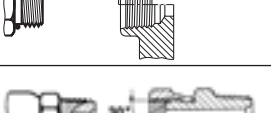



Рис. 13 – Кромка наружной резьбы NPT/NPTF не обеспечивает необходимый контакт с надежным уплотнением на конусе переходника NPSM

Конфигурация резьбы

Переходники с конической резьбой NPTF и		Резьба NPTF SAE J476-B2
BSPT		Коническая резьба BSPT ISO 7
Конические переходники BSPP 60°		Наружная параллельная резьба BSPP Внутренний конус 60° BS5200
		Внутренняя параллельная резьба BSPP Наружный конус 60° BS5200
Переходники JIS		Наружная параллельная резьба BSPP JIS B8363 Внутренний конус 60°
		Внутренняя параллельная резьба BSPP JIS B8363 Наружный конус 60°
С раструбом (Triple-Lok®) и		SAE 37° раструб Резьба UNF SAE J5143 ISO 8434-3
	ORFS (O-Lok®)	
Штуцеры и отверстия с внутренней резьбой		Параллельная резьба BSPP Уплотнительное и стопорное кольцо по стандарту ISO 1179
		Параллельная резьба BSPP с уплотнителем ED по стандарту ISO 1179-2
		Метрическая параллельная резьба с уплотнителем ED по стандарту ISO 9974-2
		Метрическая прямая резьба ISO 6149-2+3
		Резьба UN/UNF Резьба SAE J475 ISO 11926-2/-3
Поворотные переходники NPSM с внутр. резьбой		Шланговые переходники с прямой резьбой NPS для конусного соединения 30°/наружная резьба NPTF. SAE J516



Систематический выбор фитингов

Введение

Выбор изделий

Конечная цель – найти наилучшее решение. Такое решение обеспечивает высокую надежность системы, легкость сборки, низкие трудовые затраты на обслуживание и позволяет избежать использования токсичных компонентов. Наилучшее решение – это не самая совершенная технология, а адекватное решение, которое соответствует требованиям конкретного случая применения с минимальной стоимостью системы.

В зависимости от конкретных критериев данного случая применения наилучшие решения могут выглядеть по-разному.

Dry Technology

Современные фитинги TFDE обладают высокой надежностью, легкостью сборки и самой низкой стоимостью.

Эти изделия имеют маркировку *Dry Technology* и отмечены серым цветом в таблицах каталога.

Компания Parker рекомендует выбирать только изделия *Dry Technology* для всех новых конструкций.

Критерии выбора фитингов

Шаг 1

Выясните все расчётные критерии для данного случая применения или проекта

Шаг 2

Определите изделие, которое является наилучшим решением. Используйте приведенные далее таблицы.



Выбор материала: фитинги



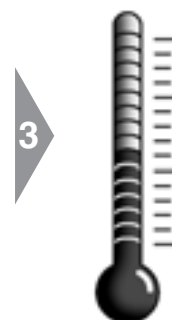
Окружающая среда

- выбор материала фитинга с подходящей коррозионной стойкостью



Рабочее вещество

- выбор совместимого материала фитинга



Температура

- проверить соответствие

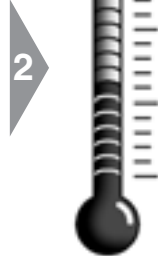
Материал труб: Материал фитингов:	Сталь оцинкованная Сталь оцинкованная	Нержавеющая сталь Нержавеющая сталь	Медь Латунь	Нержавеющая сталь Сталь	Пластик сталь, нержавеющая сталь, латунь
Рабочие характеристики:					
Предельное давление	Отлично	Отлично	Хорошо	Отлично	Плохо
Стойкость к наружной температуре	Очень хорошо	Отлично	Очень хорошо	Очень хорошо	Зависит от трубы и материала
Коррозионная стойкость	Хорошо	Отлично	Очень хорошо	Хорошо	Хорошо
Совместимость с рабочими веществами	Хорошо	Отлично	Очень хорошо	Хорошо	Хорошо
Текущее использование	Сочетание стандартных материалов для использования в гидравлических системах общего назначения	Сочетание стандартных материалов для использования с агрессивными веществами или в коррозионной среде	Системы низкого и среднего давления в коррозионной среде используется со сжатым воздухом (конденсированной водой) или мало коррозионными веществами (водой)	Специальные сочетания материалов для умеренно коррозионных сред	Специальные сочетания материалов для систем низкого давления
Типичное применение:	Станки, передвижная строительная техника	Судостроение, морские работы, технологическая, разработка, Нефтедобыча на шельфе	Централизованная смазка, пневматика, трубы водяного охлаждения	Некоторые пневмат. сит-мы торможения ж/д поездов, зоны влажной обработки в станках	Пневматика станков, централизованная смазка и пневмат. тормоза грузовых автомобилей

Выбор материала: уплотнитель



Рабочее вещество

- выбор совместимого материала фитинга



Температура

- проверка соответствия



Сборка

- Предпочтительно эластомерное уплотнение – легкость сборки и экономичность

Технология уплотнения	металл-металл	нитрильный каучук (NBR)-эластомер	Fluorcarbon (FKM)-эластомер
Рабочие характеристики:			
Высокое предельное давление	Хорошо	Отлично	Отлично
Низкие температуры	Отлично	Очень хорошо	Хорошо
Высокие температуры	Отлично	Хорошо	Очень хорошо
Рабочие вещества	Отлично	Хорошо	Очень хорошо
Долгий срок службы	Хорошо	Отлично	Отлично
Сборка:			
Легкость первоначальной сборки	Хорошо	Отлично	Отлично
Повторная сборка	Хорошо	Отлично	Отлично
Замена уплотнителя	Невозможно	Легко	Легко
Текущее использование	Подходит для агрессивных веществ относительно для очень низких и высоких температур	Общее назначение – гидравлика – пневматика – смазка – пневмат. тормоза	Гидравл. и пневмат. системы с высокой рабочей температурой Разработка технологии: некоторые агрессивные вещества
Типичное применение	Разработка технологии Сельскохозяйственная техника	Станки Гидравлические прессы Передвижная строительная техника	Сталепрокатное оборудование Литейное оборудование

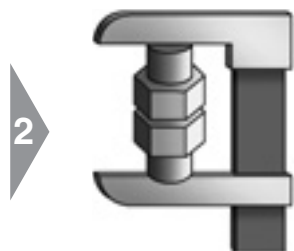
Выбор серии фитингов EO LL/L/S

B



Давление

- выбор серии с адекватными параметрами по давлению



Пространство

- выбор серии в соответствии с доступным пространством



Спецификации

- наилучшая доступность у серий L и S

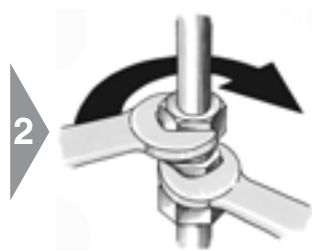
			
Серия	LL	L	S
Пример кода заказа	G06ZLLCF	G06ZLCF	G06ZSCF
Конструкция	Очень лёгкая	Лёгкая	Тяжёлая
Рабочие характеристики PN	100 бар	160–500 бар	315–800 бар
Пригодность для тяжелых условий	Хорошо	Хорошо	Отлично
Типоразмер трубы	4, 6, 8, 10, 12 мм	6, 8, 10, 12, 15, 18, 22, 28, 35, 42 мм	6, 8, 10, 12, 14, 16, 20, 25, 30, 38 мм
Сборка			
Усилие зажатия	Очень мало	Нормально	Много
Необх. пространство	Очень мало	Мало	Много
Текущее использование	Очень лёгкая серия для ограниченного пространства и на среднее давление	Фитинги для среднего и высокого для общего применения давления в гидро и пневмо системах	Жесткая конструкция для тяжелых условий
Типичное применение	Центр. смазка Пневмат. тормоза топливопроводы керосиновые/газовые плиты микро-гидравлика	станки сельскохозяйственный транспорт	гидравлические прессы платмассовое литье сталепрокат судостроение передвижная строительная техника

Выбор концов труб



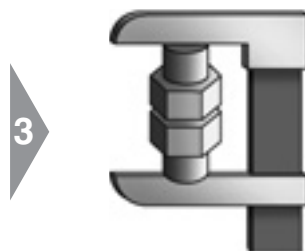
Давление

- выберите тип соединения с адекватными характеристиками по давлению
- предпочтительно эластомерное уплотнение для максимальной надежности



Сборка

- выберите изделие с соответствующим процессом сборки



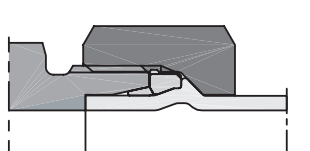
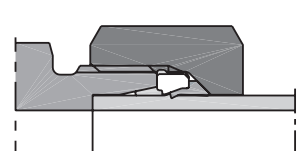
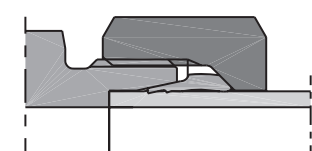
Пространство

- выберите самое подходящее изделие



Спецификации

- тип фитинга в соответствии со спецификацией проекта



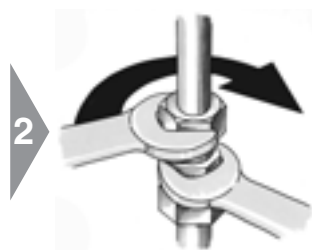
Тип	EO PSR/DPR Врезной металл. уплотнитель	EO-2 Резиновый и врезной мет. уплотнитель	EO2-FORM Формовка трубы
Метод уплотнения	Металлический уплотнитель	Эластомерный уплотнитель	Эластомерный уплотнитель
Международный стандарт	ISO 8434-1	ISO 8434-1	ISO 8434-1/4
Национальные стандарты	DIN EN ISO 8434-1 (старый: DIN 2353/DIN 3861)	DIN EN ISO 8434-1 (старый: DIN 2353/DIN 3861)	DIN EN ISO 8434-1 (старый: DIN 3861)
Совместимость с трубами	Металлические и пластиковые трубы (сталь, нерж. сталь, медь, алюминий, полиамид ...)		Сталь, нерж. сталь, медный сплав
Доступные типоразмеры (Наруж. диам. трубы)	4 LL-12LL 6L-42L 6S-38S	4LL-6LL 6L-42L 6S-38S	Наруж. диам. трубы 6 - 42 мм 6L-42L 6S-38S
Надежность уплотнения	Очень хорошо	Отлично	Отлично
Сборка			
Подготовка трубы	Отлично	Отлично	Хорошо
Установка	Хорошо	Очень хорошо	Отлично
Ремонт в полевых условиях	Очень хорошо	Отлично	Использовать EO2
Пространство	Отлично	Отлично	Хорошо
Текущее использование	Наиболее популярные фитинги для метр. труб		Прочная альтернатива сварным штуцерам EO/EO2 и EO
	Традиционный врезной фитинг new designs	Широко используется для новых разработок	
Типичное применение	Общего назначения – гидравлика, пневматика, смазка и системы соединения		Сис-мы высокого давления общего назначения
	Сельскохозяйственное оборудование Разработка технологий	Гидравлические прессы Литьевое прессование Передвижная техника Тяжелое оборудование Судостроение	Гидравлические прессы Литьевое прессование Передвижная техника Тяжелое оборудование Судостроение

Выбор концов труб



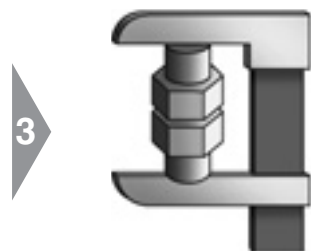
Давление

- выберите тип соединения с адекватным давлением
- предпочтительно эластомерный уплотнитель для максимальной надежности



Сборка

- выберите изделие с адекватным процессом сборки



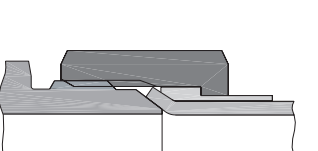
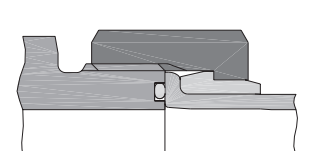
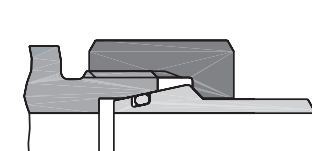
Пространство

- выберите самое подходящее изделие



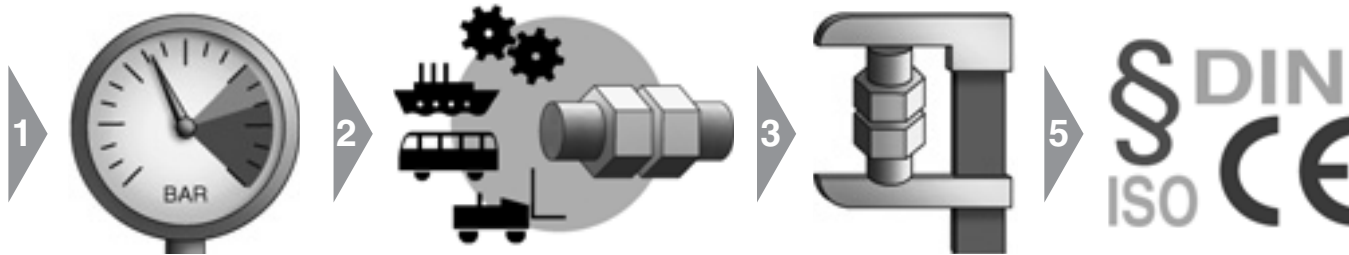
Спецификации

- Тип фитинга по спецификации проекта



Тип	EO SKA Сварной штуцер	O-Lok® Торцевое уплотнение (ORFS)	Triple-Lok® Раструб 37°
Метод уплотнения	Эластомерный уплотнитель	Эластомерный уплотнитель	Металлический уплотнитель
Международный стандарт	ISO 8434-1/4	ISO 8434-3	ISO 8434-2
Национальные стандарты	DIN EN ISO 8434-1/-4 (старый: DIN 3865)	SAE J1453/J516	SAE J514 / J516
Совместимость с трубами	Сварочная сталь и нерж. сталь	Металлическая труба (сталь, нерж. сталь, медь, алюминий)	
Доступные типоразмеры (Наруж. диам. трубы)	6L-42L 6S-38S	Наруж. диам. трубы 6 to 50 мм Наруж. диам. трубы 1/4" to 2"	Наруж. диам. трубы 6 to 42 мм Наруж. диам. трубы 1/8" to 2"
Надежность уплотнения	Отлично	Отлично	Очень хорошо
Сборка Подготовка трубы Установка Ремонт в полевых условиях	Затруднено Отлично Затруднено	Хорошо Отлично Используйте паяный переходник	Хорошо Отлично Ручная развальцовка
Необходимое пространство	Очень хорошо	Хорошо	Очень хорошо
Текущее использование	Ограниченное использование в Сев. Европе и Азии	Сверхпрочный <i>Dry Technology</i> альтернатива Triple-Lok®	
		Самый популярный фитинг для дюймовых труб (метрические на заказ)	
		США, Европа, набирает популярность в Азии.	По всему миру
Типичное применение	Ограниченное использование в особых случаях применения	Гидравлика высокого давления общего назначения	Гидравлические, пневматические, смазочные и соединительные сис-мы общего назначения
	Тяжелое оборудование Судостроение Силовые установки	Передвижная техника Литьевое прессование Гидравлические прессы Тяжелое оборудование Судостроение	Сельскохозяйственное оборудование* Разработка технологий

Выбор типа фланца



Давление

- выберите фланцевое соединение с адекватными параметрами по давлению

Применение

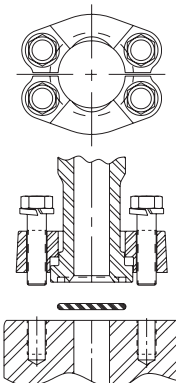
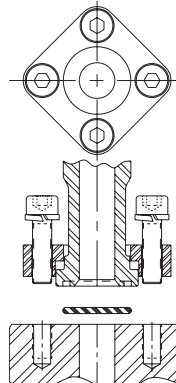
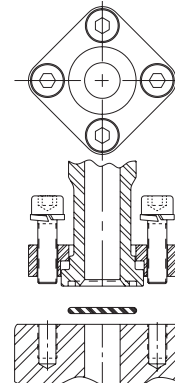
- выберите тип фланца для конкретной области применения

Пространство

- выберите тип фланца в соответствии с доступным пространством

Спецификации

- выберите тип фланца в соответствии со спецификациями проекта

			
Тип фланца	Разъёмный фланец на 4 винтах	Квадратный цельный фланец на 4 винтах	Фланец Setop
Метод уплотнения	Эластомерный уплотнитель	Эластомерный уплотнитель	Эластомерный уплотнитель
Международный стандарт	ISO 6162-1/-2	ISO 6164 (1994)	
Национальный стандарт	DIN ISO 6162-1/-2/SAE J518		бывший Setop
Совместимость с трубами	Сочетает сварные и резьбовые соединения	Сварное соединение	Сварное соединение
Доступные типоразмеры (Наруж. диам. трубы)	1/2" до 5"	3/8" до 4"	3/8" до 4"
Надежность уплотнения	Отлично	Отлично	Отлично
Сборка			
Подготовка трубы	Хорошо	Затруднено	Затруднено
Установка	Отлично	Отлично	Отлично
Ремонт в полевых условиях	Хорошо	Затруднено	Затруднено
Необходимое пространство	Мало	Мало	Мало
Использ. винты	метрические винты по: – DIN 912-8.8 (ISO 4762-8.8) or – DIN 912-10.9 (ISO 4762-10.9) Винты UNC по ASA B 18.3	метрические винты по: – DIN 912-8.8 (ISO 4762-8.8) or – DIN 912-10.9 (ISO 4762-10.9)	метрические винты по: – DIN 912-8.8 (ISO 4762-8.8) or – DIN 912-10.9 (ISO 4762-10.9)
Текущее использование	По всему миру	В основном в Германии	В основном в Европе
Типичное применение	Сельское хозяйство Гидравлика Нефтедобыча на шельфе Судостроение Краны	Сельское хозяйство Гидравлика Нефтедобыча на шельфе Судостроение Краны	Сельское хозяйство Гидравлика Нефтедобыча на шельфе Судостроение Краны

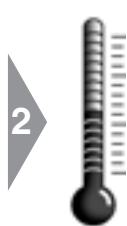
Выбор отверстия/штуцера

B



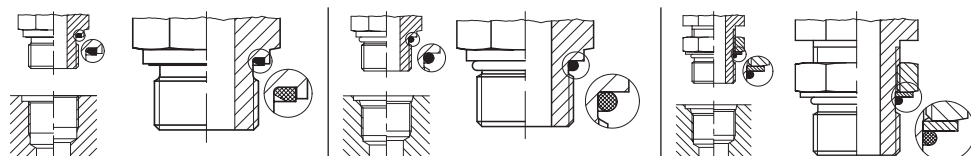
Давление

- выберите соединение с адекватными параметрами по давлению



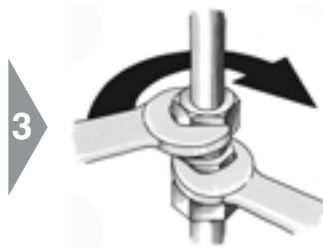
Температура

- используйте эластомерный уплотнитель там, где возможно



Выбор конструкции:	Штуцер с уплотнителем EOLASTIC	Штуцер с уплотнительным кольцом	Штуцер с регулируемым уплотнительным кольцом
Описание метрического отверстия	Штуцер с уплотнителем EOLASTIC	Штуцер с уплотнительным кольцом	Штуцер с регулируемым уплотнительным кольцом
Резьба	Метрическая	Метрическая	Метрическая
Пример кода заказа EO =	GE12ZLMEDCF	GE012ZLMCF	VEE12ZSMORCF
Пример кода заказа Triple-Lok® =	8M16F82EDMXS	8M16F87OMXS;	8M18V87OMXS
Пример кода заказа O-Lok® =	8M16F82EDMLOS	8M16F87OMLOS	8M18V87OMLOS
Стандарт резьбы (пример)	M 16 × 1.5 ISO 261; ISO 724; DIN 13-T5-T7	M 16 × 1.5 ISO 261; ISO 724; DIN 13-T5-T7	M 18 × 1.5 ISO 261; ISO 724; DIN 13-T5-T7
Стандарт штуцера	DIN EN ISO 9974-2 (старый: DIN 3852 T11, тип E)	DIN ISO 6149-2/3 (старый: DIN 3852 T3, тип F)	DIN ISO 6149-2/3
Стандарт врезки отверстия	DIN EN ISO 9974-1 (старый: DIN 3852 T1, тип X, Y)	DIN ISO 6149-1 (старый: DIN 3852 T3, тип W)	DIN ISO 6149-1 (старый: DIN 3852 T3, форма W)
Давление – давление – уплотнение – необходим дополн. уплотнитель	Очень высоко Отлично Нет	Очень высоко Отлично Нет	Высоко Очень хорошо Нет
Текущее использование	Прочные штуцеры с уплотнителем. Известны во всем мире. Подходят для газовых и гидравл. систем выс. давления.	Новая сис-ма уплотнения для всех областей применения, особенно для гидравл. выс. давления. Стандарт будущего. Маркировка метрической будущего. версии в виде канавки на втулке.	Новая сис-ма уплотнения для всех областей применения, особенно для гидравл. выс. давления. Стандарт.
	Подходят для мягких материалов (напр., алюминиевый сплав).		
Описание дюймового отверстия	Штуцер с уплотнителем EOLASTIC	Штуцер с уплотнительным кольцом	Штуцер с регулируемым уплотнительным кольцом
Резьба	BSP	UN/UNF	UN/UNF
Пример кода заказа EO =	GE12ZLR1/4EDCF	GE12ZL3/4UNFCF	VEE12ZL3/4UNFCF
Пример кода заказа Triple-Lok® =	8-4F42EDMXS	8F50XS	8V50MXS
Пример кода заказа O-Lok® =	8-4F42EDMLOS	8F50MLOS	8V50MLOS
Стандарт резьбы (пример)	G1/4A DIN/ISO 228-T1 BS 2779	GB: 1/4 BSPP Япония: 1/4 PF	3/4-16 UNF ISO 725/ANSI B1.1-1974
Стандарт штуцера	DIN 3852 T11, тип E ISO 1179-2	ISO 11926-2/3	ISO 11926-2/3
Стандарт врезки отверстия	DIN 3852 T2, тип X, Y ISO 1179-1	ISO 11926-1	ISO 11926-1
Давление – давление – уплотнение – необходим дополн. уплотнитель	Очень высоко Отлично Нет	Очень высоко Отлично Нет	Высоко Очень хорошо Нет
Текущее использование	Прочные штуцеры с уплотнителем. Всемирно известны. Подходят для мягких материалов (напр., алюмин. сплав). Подходят для газовых и гидравл. систем выс. давления.	Предшественник метрич. сис-мы. Часто исп. в США. Подходят для мягких материалов (напр., алюмин. сплав). Подходят для газовых систем.	Предшественник метрических регулируемых уплотнителей. Часто исп. в США. Подходят для мягких материалов (напр., алюмин. сплав).

Выбор отверстия/штуцера



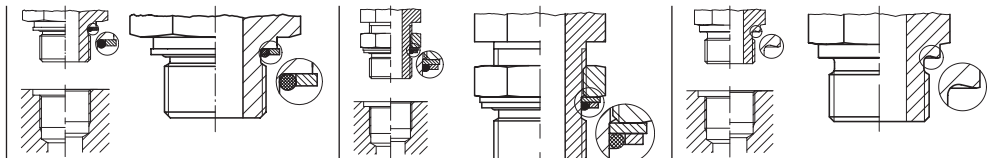
Сборка

- предпочтительно уплотн. кольцо/ ED для легкой сборки и экономной работы
- избегайте конусной резьбы



Применение

- выберите стандартное соединение для конкретного случая применения



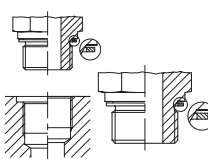
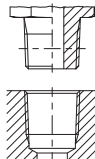
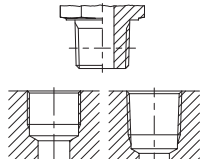
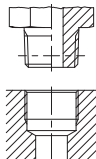
Выбор конструкции:	Штуцер с уплотн. кольцом стопорное кольцо	Регулируемый штуцер с уплотн. кольцом и опорной шайбой	Штуцер с уплотнением режущей кромкой
Описание метрического отверстия	Регулируемый штуцер с уплотн. кольцом	Регулируемый штуцер с уплотн. кольцом	Штуцер с уплотнением режущей кромкой
Резьба	Метрическая	Метрическая	Метрическая
Пример кода заказа EO =	—	VEE12ZSMCF	GE12LMCF
Пример кода заказа Triple-Lok® =	8M16F80MXS	8M18V80MXS	—
Пример кода заказа O-Lok® =	—	8M18V80MLOS	—
Стандарт резьбы (пример)	M 18 × 1.5 ISO 261; ISO 724; DIN 13-T5-T7	M 18 × 1.5 ISO 261; ISO 724; DIN 13-T5-T7	M 16 × 1.5 ISO 261; ISO 724; DIN 13-T5-T7
Стандарт штуцера	—	—	DIN EN ISO 9974-3 (старый: DIN 3852 T3, тип B)
Стандарт врезки отверстия	DIN EN ISO 9974-1 (старый: DIN 3852 T1, тип X, Y)	DIN EN ISO 9974-1 (старый: DIN 3852 T1, тип X, Y)	DIN EN ISO 9974-1 (старый: DIN 3852 T1, тип X, Y)
Рабочие характеристики	Среднее Хорошо Нет	От среднего до высокого Хорошо Нет	Высокое От среднего до хорошего Нет
Текущее использование	Исп. в Европе и Азиатско-тихоокеан. странах. Подходит для мягких материалов/напр., алюминиевый сплав	Новая регулир. сис-ма уплотнения для всех областей применения.	Подходит для агрессив. веществ относительно для очень низ. и выс. температур, там где нельзя исп-ть эластомер. уплотнитель.
Описание дюймового отверстия	Регулируемый штуцер с уплотн. кольцом	Регулируемый штуцер с уплотн. кольцом и опорной шайбой	Штуцер с уплотнением режущей кромкой
Резьба	BSP	BSP	BSP
Пример кода заказа EO =	—	VEE12ZLRCF	GE12LR1/4CF
Пример кода заказа Triple-Lok® =	8-F40MXS	8V40MXS	—
Пример кода заказа O-Lok® =	—	8V40MLOS	—
Стандарт резьбы (пример)	G3/8A DIN/ISO 228-T1	G3/8A DIN/ISO 228-T1	G1/4A DIN/ISO 228-T1, BS 2779
Другие стандарты	GB: 1/4 BSPP, Япония: 1/4 PF	GB: 1/4BSPP, Япония: 1/4PF	GB: 1/4BSPP, Япония: 1/4PF
Стандарт штуцера	ISO 1179-3	ISO 1179-3	DIN 3852 T2, тип B, ISO 1179-4
Стандарт врезки отверстия	ISO 1179-1; DIN 3852 T2, тип X, Y	ISO 1179-1; DIN 3852 T2, тип X, Y	DIN 3852 T2, тип X, Y, ISO 1179-1
Рабочие характеристики	Высокое Очень хорошо Нет	От среднего до высокого Хорошо Нет	Высокое От среднего до хорошего Нет
Текущее использование	Исп. в Европе и Азиатско-тихоокеан. странах Подходит для мягких материалов/напр., алюминиевый сплав	Прочные штуцеры с уплотнителем. Известны во всем мире.	Подходит для агрессив. веществ относительно для очень низ. и выс. температур, там где нельзя исп-ть эластомер. уплотнитель.

Выбор отверстия/штуцера



Спецификации

- Выберите тип соединения в соответствии со спецификациями проекта
- предпочтительно международный стандарт
- выбирайте ISO 6149 для новых конструкций

Выбор конструкции:	 Штуцер с уплотнением метал. кольцом	 Штуцер с уплотнением конус. резьбой	 Штуцер с уплотнением конус. резьбой	 Штуцер с уплотнением конус. резьбой
Описание метрич. отверстия	Штуцер с уплотнением метал. кольцом	Штуцер с уплотнением конус. резьбой	—	Штуцер с уплотнением конус. резьбой
Резьба	Метрическая	—	—	Метрическая
Пример кода заказа EO =	GE12LMACF	GE12L1/2NPTCF	—	GE08LLMCF
Пример кода заказа Triple-Lok® =	—	8-8FMTXSS	—	—
Пример кода заказа O-Lok® =	—	8-8FLOSS	—	—
Стандарт резьбы (пример)	M 16 × 1.5; ISO 261; ISO 724; DIN 13-T5-T7	1/2-14NPT ANSI B1.20.1-1983	—	M 10×1 keg DIN 158
Стандарт штуцера	DIN 3852 T1, тип A DIN 7603 (уплотнит. шайба)	ANSI B1.20.1-1983	—	DIN 3852 T1, тип C
Стандарт врезки отверстия	DIN EN ISO 9974-1 (старый: DIN 3852 T1, тип X, Y)	ANSI B1.20.1-1983	—	DIN 3859 T1, тип Z (параллельный)
Рабочие характеристики – давление – уплотнение – необходим дополн. уплотнитель	Низкое Среднее Нет	Очень высокое Среднее Да	—	Низкое Среднее Да
Текущее использование	Частично в пневматике и газовых системах.	В основном в Сев. Америке. Некоторые в остальном мире. Конусные штуцеры и отверстия. Уплотнение только жидкостью или пластиковым уплотнителем.	—	Только для низких требований Уплотнение только жидкостью или пластиковым резьбовым уплотнителем. В основном в Германии.
Описание дюймового отверстия	Штуцер с уплотнением метал. кольцом	Штуцер с уплотнением конус. резьбой	Штуцер с уплотнением конус. резьбой	Штуцер с уплотнением конус. резьбой
Резьба	BSPF	NPTF	BSPT	Shorter BSPT
Пример кода заказа EO =	GE12LR1/4ACF	—	GE12LR1/2KLCF**)	GE12LR1/4KEGCF
Пример кода заказа Triple-Lok® =	—	12FMTXS	8-8F3MXS	—
Пример кода заказа O-Lok® =	—	12FLOS	—	—
Стандарт резьбы (пример)	G1/4A DIN/ISO 228-T1 BS 2779	3/4-14NPTF ANSI B1.20.3-1983	R1/2 ISO 7; DIN 2999-1 BS 21	R1/4 (short) DIN 3858
Другие стандарты	GB: 1/4BSPF, Япония: 1/4PF	—	GB: 1/4 BSPT; Япония: 1/4 PT	—
Стандарт штуцера	DIN 3852 T2, тип A DIN 7603 (уплотнит. шайба)	SAEJ 476a	ISO 7; DIN 2999-1	DIN 3852 T2, тип C
Стандарт врезки отверстия	DIN 3852 T2, тип X, Y ISO 1179-1	SAEJ 476a ANSI B1.20.3	ISO 7/1-Rp/Rc; DIN 2999-Rc BS 21-Rp/Rc; Япония PT-Port	DIN 3852 T2, тип Z (параллельный)
Рабочие характеристики – давление – уплотнение – необходим дополн. уплотнитель	Низкое Среднее Нет	Очень высокое Среднее Рекомендуется	Среднее Среднее Да	Низкое Среднее Да
Текущее использование	Теряет значение. Частично в пневматике.	В основном в Сев. Америке. Конусные штуцеры и отверстия. То же, что NPT кроме уменьшенных допусков для обеспечения контакта металлических поверхностей (резьба dryseal)	В основном в Великобритании и азиатско-тихоокеанск. странах. Конусные штуцеры, отверстия жидкостью или пластиком могут быть конус. или паралел. резьбовым уплотнителем. Уплотнение только жидкостью или пласт. резьбовым уплотнителем. **Штуцер не включен в каталог!	Только для низких требований Уплотнение только жидкостью или пластиковым резьбовым уплотнителем. В основном в Германии. Не исп-ть для отверстий BSPT и PT (японск. стандарт) в силу слабого зацепления резьбы!

Выбор ориентируемых фитингов



Давление

- предварительно выберите ориентируемый фитинг с достаточными параметрами по давлению
- предпочтительно эластомерный уплотнитель для максимальной надежности



Поток

- выберите оптимальное решение для наилучших характеристик по потоку и доступному пространству

Тип	Трубы и штуцеры 90°		Поворотное колено		Регулируемое колено
EO:	GE12LMCF	GE12ZLMEDCF	EVW	EW	WEE
Triple-Lok®:	FMTX, F3MX	F82EDMX	—	F82EDMX+C6MX	C80MX
O-Lok®:	—	F82EDMLO	—	F82EDMLO+C6MLO	C80MLO
Конструкция	DPR/PSR Triple-Lok® Металлич. уплотн.	EO-2 O-Lok® Металлич. уплотн.	Регулируемое колено с предустановленным EO-DPR/PSR	Регулируемое колено с поворотной гайкой	Регулируемое колено с регулируемым штуцером
Метод уплотнения	Металл	Эластомер	Металл	Эластомер	Эластомер
Рабочие характеристики	Хорошо Хорошо Отлично Крупный	Отлично Отлично Отлично Крупный	Хорошо Хорошо Очень хорошо Хорошо	Отлично Отлично Очень хорошо Хорошо	Очень хорошо Хорошо Очень хорошо Очень хорошо
Сборка/Установка	Очень хорошо	Отлично	Хорошо	Отлично	Очень хорошо
Ремонт в поле	Хорошо	Отлично	Хорошо	Отлично	Затруднено
Доступные типоразмеры	Наруж диамет. трубы 4 мм – 42 мм для DPR/PSR Triple-Lok® 6 мм – 50 мм и 1/4 дюйм – 2 дюйм	Наруж диамет. трубы 4 мм – 42 мм для DPR/PSR/EO-2 Triple-Lok® и O-Lok® 6 мм – 50 мм и 1/4 дюйм – 2 дюйм	Наруж диамет. трубы 6 мм – 42 мм для DPR/PSR	Наруж диамет. трубы 6 мм – 42 мм for для DPR/PSR/EO-2 Triple-Lok® и O-Lok® 6 мм – 50 мм и 1/4 дюйм – 2 дюйм	Наруж диамет. трубы 4 мм – 42 мм для DPR/PSR/EO-2 Triple-Lok® и O-Lok® 6 мм – 50 мм и 1/4 дюйм – 2 дюйм
Резьба	Метрич. ISO 9974-3 BSPP ISO 1179-4 DIN 3852 Form B NPT/NPFT	Метрич. ISO 6149 Метрич. ISO 9974-2 BSPP ISO 1179-2 UN/UNF	Метрич. ISO 9974-3 BSPP ISO 1179-4 DIN 3852 Form B NPT/NPFT	Метрич. ISO 6149 Метрич. ISO 9974-2 BSPP UN/UNF	Метрич. ISO ISO 6149 Метрич. ISO 9974-2 BSPP ISO 1179-2 UN/UNF
Текущее использование	предпочтительным, где некритично пространство		не для новых конструкций		Общее назначение
Типичное применение	Сельскохозяй. оборудование Разработка технологий	Все гидравлические + пневматические системы	Сельскохозяй. оборудование Разработка технологий	Все гидравлические + пневматические системы	Все гидравлические + пневматические системы

Выбор ориентируемых фитингов

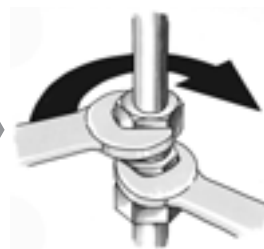
3



Пространство

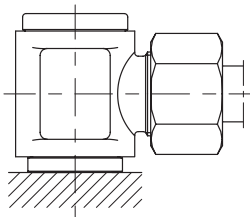
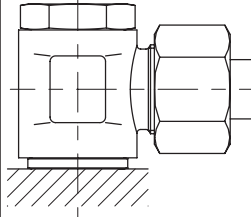
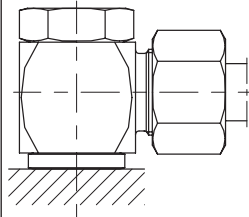
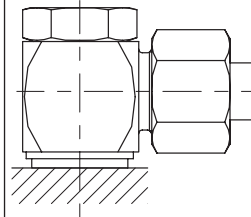
- выберите оптимальное решение для имеющегося пространства и наилучших показателей по потоку

4



Сборка

- проверьте, подходит ли технология сборки

Тип	“Банджо”		“Банджо” высокого давления	
				
EO:	DSWW	SWVE	WH DKA	WH KDS
Triple-Lok®:	—	—	—	—
O-Lok®:	—	—	—	—
Конструкция	Корпус фитинга с пустотелым болтом и крышкой	Корпус фитинга с пустотелым болтом	Корпус фитинга с пустотелым болтом	Корпус фитинга с пустотелым болтом
Метод уплотнения	Металл	Металл	Металл	Эластомер-
Рабочие х-ки				
Давление	Low pressure	Хорошо	Очень хорошо	Очень хорошо
Уплотнения	Хорошо	Хорошо	Хорошо	Отлично
Хар-ки потока	Хорошо	Хорошо	Хорошо	Хорошо
Компактность	Отлично	Отлично	Отлично	Отлично
Сборка/Установка	Хорошо	Очень хорошо	Очень хорошо	Отлично
Ремонт в полевых условиях	Хорошо	Хорошо	Хорошо	Отлично
Доступные типоразмеры	Наруж диамет. трубы 4 мм – 42 мм для DPR/PSR	Наруж диамет. трубы 4 мм – 42 мм для DPR/PSR	Наруж диамет. трубы 6 мм – 42 мм для DPR/PSR	Наруж диамет. трубы 6 мм – 42 мм для DPR/PSR/EO-2
Резьба	— Метрическая DIN 3852 BSPP —	— Метрическая BSPP —	— Метрическая BSPP —	— Метрическая BSPP —
Текущее использование	Только для низ. давления, не для новых конструкций	Только для низ. давления	Наилучшее решение для систем с ограниченным пространством	
Типичное применение	Воздушные тормоза Обратные линии	Системы низкого и среднего давления	Области применения, требующие пространства, например, вилочные погрузчики Транспортная гидравлика	

Стандартизация



Спецификации

- выбирайте фитинги по международным стандартам
- проверьте спецификации клиента/конечного пользователя
- принимайте во внимание относящиеся к проекту стандарты
- избегайте нестандартных деталей

Стандарты ISO				Национальные стандарты	
Фитинги EO 24° DIN EN ISO 8434-1/-4 (старый: DIN 2353)	Triple-Lok® ISO 8434-2 ● с раструбом 37°	O-Lok® ISO 8434-3 ● Фитинги ORFS	Переходник K4 ISO 8434-6 ● BSPP 60° конич. переходник	Переходник P4 JIS B 8363 JIS BSPP 60° конич. переходник	Переходник NPSM SAE J 516 NPTF 30° конус

Технические условия поставки

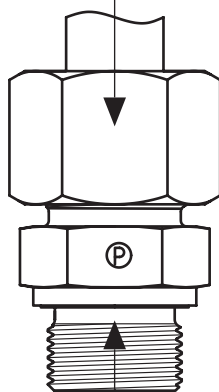
- DIN 3859 T1

Методика сборки

- DIN 3859 T 2

Методика испытаний

- DIN EN ISO 19879



Спецификация

- Спецификация проекта
- Спецификация клиента
- Утверждения/одобрения

Фитинги со штуцером

Штуцер Метрическая резьба	Штуцер резьба BSPP	Штуцер резьба UN/UNF	Штуцер резьба NPT резьба NPTF	Штуцер резьба BSPT
<ul style="list-style-type: none"> ● DIN ISO 6149 ● DIN EN ISO 9974 	<ul style="list-style-type: none"> ● ISO 1179 ● DIN 3852 T11 ● DIN 3852 T2 	<ul style="list-style-type: none"> ● ISO 11926 	<ul style="list-style-type: none"> ● SAE J476 	<ul style="list-style-type: none"> ● ISO 7

Утверждения/одобрения

Трубные фитинги Parker признаны различными организациями, в число которых входят:

- Germanischer Lloyd (GL)
- Регистр Ллойда (LR)
- Det Norske Veritas (DNV)
- Американское бюро судоходства (ABS)
- Морской регистр судоходства РФ (RMS)
- Китайское общество классификации (CCS)
- Deutscher Verein des Gas- und Wasserfaches (DVGW)

Для других областей применения трубные фитинги Parker были также утверждены различными национальными организациями.

Многочисленные производители оборудования и конечные пользователи в различных отраслях выбрали трубные фитинги Parker.

Внимание:

Утверждение типа обычно ограничено определенными изделиями, применением, условиями эксплуатации, сроком годности и др. Мы будем рады дать Вам информацию о вашем случае применения и выслать необходимую документацию.

Спецификации на трубы

Трубы метрические (наруж. диаметр)

Материал трубы Сталь	Спецификация	Конструкция	Состояние	Допуск диам./ толщина стенки	Поверхность	Совместимость с системами				
						DPR/PSR/ EO-2	EO-2 Form	T- Lok®	O-Lok®	прим.
E 235 (= 1.0308)	DIN EN 10305-4	Бесшовн. холоднотян.	+N (= норм. отжиг)	EN 10305-4	фосфатирован., покрыта маслом или АЗС или CF	X	X	X	X	1)
R37	ISO 3304		NBK (= норм. отжиг)	ISO 3304		X	X	X	X	2)
E355 (= 1.0580)	DIN EN 10305-4		+N (= норм. отжиг)	EN 10305-4		X	X	X	X	3)
R50	ISO 3304		NBK (= норм. отжиг)	ISO 3304		X	X	X	X	4)

Материал трубы Нерж. сталь	Спецификация	Конструкция	Состояние	Допуск диам./ толщина стенки	Поверхность	Совместимость с системами					
						DPR/PSR/ EO-2	EO-2 Form	T- Lok®	O-Lok®	прим.	
1.4571 (= TP 316 Ti)	DIN EN 10216-5	Бесшовная холоднотян.	CFA	DIN EN 10305-1	ровная	X	X	X	(X)	5)	
1.4541 (= TP 321)						X	X	X	(X)	6)	
1.4404 (= TP 316L)	EN ISO 1127 or ASTM A269/A213		Гомогенизированная (светлый отжиг)	D4/T3* (EN ISO 1127)		X	(X)	X	X	7)	
1.4301 (= TP 304)						X	(X)	X	X	8)	
1.4306 (= TP 304L)	EN ISO 1127	Сварная труба	DIN 17457-K2 для наруж. диам. 6–12 мм, холоднотян. сварная (CDW) с гладкой наруж поверхно- стью для наруж. диам. 14–42 мм	D4/T3* (EN ISO 1127)	ровная, сварной шов почти не виден	X	(X)	X	X	9)	
1.4401 (= TP 316)						X	(X)	(X)	(X)		10)
1.4541 (= TP 321)						X	(X)	(X)	(X)		

Материал трубы Медь	Спецификация	Конструкция	Состояние	Допуск диам./ толщина стенки	Поверхность	Совместимость с системами				
						DPR/PSR/ EO-2	EO-2 Form	T- Lok®	O-Lok®	прим.
Cu DHP R290/250/200	EN 1057 EN 12449	Бесшовная труба	EN 1057 EN 12449	EN 1057 EN 12449	чистая, гладкая ровная	X	X	X	X	11)

- 1) Рекомендованные прецизионные трубы стандарта EO для гидравлики высокого давления. Жёсткие допуски для легкой работы. Хорошая гибкость и свариваемость.
- 2) Допуски на трубах большого наруж. диаметра не такие жесткие как на трубах стандарта EO.
- 3) Прецизионные трубы для гидравлики очень высокого давления. Жёсткие допуски для легкой работы. Хорошая гибкость и свариваемость.
- 4) Допуски на трубах большого наруж. диаметра не такие жесткие как на трубах стандарта EO.
- 5) Рекомендованные прецизионные трубы стандарта EO для гидравлики высокого давления. Жёсткие допуски для легкой работы (такие же, как и в стальных трубах). Хорошая свариваемость и коррозионная стойкость. () = на заказ
- 6) Рекомендованные прецизионные трубы стандарта EO для гидравлики высокого давления. Жёсткие допуски для легкой работы (такие же, как и в стальных трубах). Хорошая свариваемость. () = на заказ
- 7) Обычная труба, допуски по наруж. диаметру не такие жесткие как на трубах EO. Хорошая свариваемость и коррозионная стойкость. () = Подходит к компонентам с наружным диаметром до 20 мм
- 8) Обычная труба, допуски по наруж. диаметру не такие жесткие как на трубах EO. () = Подходит к компонентам с наружным диаметром до 20 мм
- 9) Обычная труба, допуски по наруж. диаметру не такие жесткие как на трубах EO. () = Подходит к компонентам с наружным диаметром до 20 мм
- 10) Используется в пневматике (низкого давления). () = Только для труб с гладкой наружной и внутренней поверхностью.
- 11) Может потребоваться опорная муфта "VN"; например для R250-28x1.5.

* = Для систем DPR/PSR/EO-2: тонкостенные трубы, с применением втулки, требуют более жёсткий класс допуска T4. Не рекомендуется использовать трубы с классом допуска на наружный диаметр D3. Класс D3 может снизить технические характеристики соединительной системы.

Спецификации на трубы

Трубы дюймовые (наруж. диаметр)

Материал трубы Сталь	Спецификации	Конструкция	Состояние	Допуск диам./ толщина стенки	Поверх- ность	Совместимость		
						T- Lok®	O-Lok®	прим.
Углеродистая сталь C-1010	SAE J524 (AMS 5050 J, ASTM A179)	Бесшовная	Полностью отожженная	SAE J524 (AMS 5050 J, ASTM A179)	ровная, смазанная	X	X	1)
	SAE J525	Сварная тянутая		SAE J525		X	X	2)

Материал трубы Нерж. сталь	Спецификации	Конструкция	Состояние	Допуск диам./ толщина стенки	Поверх- ность	Совместимость		
						T- Lok®	O-Lok®	прим.
1.4404 (= TP 316L)	ASTM A269, ASTM A213	Бесшовная	Полностью отожженная	ASTM A269, ASTM A213	ровная	X	X	3)
1.4301 (= TP 304)						X	X	4)
1.4401 (= TP 316)						X	X	
1.4404 (= TP 316L)	ASTM A249, ASTM A269	Сварная тянутая		ASTM A249, ASTM A269		X	X	4)
1.4301 (= TP 304)						X	X	
1.4401 (= TP 316)						X	X	

Материал трубы Медь	Спецификации	Конструкция	Состояние	Допуск диам./ толщина стенки	Поверх- ность	Совместимость		
						T- Lok®	O-Lok®	прим.
Медь	SAE J528 (ASTM B-75)	Бесшовная	мягкий отжиг степень „0“	SAE J528 (ASTM B-75)	ровная	X	X	4)

1) Рекомендованные трубы EO для гидравлики/пневматики

2) Распространены в Северной Америке

3) Рекомендованные трубы для гидравлики/пневматики. Хорошая гибкость и коррозионная стойкость

4) Распространены в Северной Америке

Выбор фитингов: выводы

Традиционные фитинги врезного типа были первоначально разработаны и предназначены для гидравлических систем, полностью отличающихся от требований сегодняшнего и завтрашнего дня.

Новые изделия и усовершенствованные технологии сборки были разработаны и введены компанией Parker для требований операторов гидравлического оборудования. Новое поколение трубных фитингов и соответствующие методы сборки называются *Dry Technology*. Все соответствующие этим требованиям изделия имеют ясную маркировку *Dry Technology* в настоящем каталоге.

Выбирайте только компоненты *Dry Technology* для всех конструкций:

- гидравлические системы
- пневматические системы,
- системы охлаждения,
- системы смазки
- спринклерные системы пожаротушения

B

Dry technology против традиционных технологий

EO-2 против врезного типа

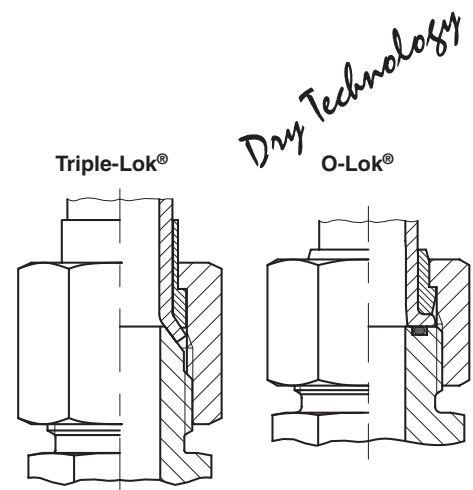
- + Эластомерный уплотнитель
- + Достаточный объем уплотнителя для компенсации допусков
- + Высокая степень уплотнения
- + Долгосрочная надежность без необходимости повторного зажатия
- + Нет впуска воздуха
- + Четкое ощущение, что деталь встала на место при сборке
- + Легкая проверка правильности сборки
- + Интегрированный инструмент предварительной обработки
- + Нет нагрузки на внутренний конус корпуса фитинга
- + Нет износа инструмента предварительной обработки
- + Возможна прямая сборка труб из нерж. стали (EO-2)
- + Нет закусывания резьбы компонентов из нерж. стали
- + Для эффективной сборки можно использовать существующие инструменты и станки EOMAT (EO-2)
- + Все детали встроены в функциональную гайку (EO-2)
- + Нельзя перепутать манжеты
- + Меньше усилий
- + Неограниченное количество повторных сборок
- + Уплотнитель можно заменять отдельно
- + Стандарт ISO (DIN EN ISO 8434-1)
- + Миллион раз испытанные изделия, с 1993 г. (EO-2)
- + Взаимозаменяемые с кольцом EO Progressive Ring (EO-2)
- Более высокая стоимость компонентов по сравнению с традиционными фитингами врезного типа
- + Низкая общая стоимость
- + Наилучшая потребительская ценность для конечных пользователей
- + Обязательная спецификация в различных отраслях: автомобилестроение, литейное прессование, подвижная техника, судостроение и шельфовые работы
- + Набирает всемирную популярность



Систематический выбор фитингов

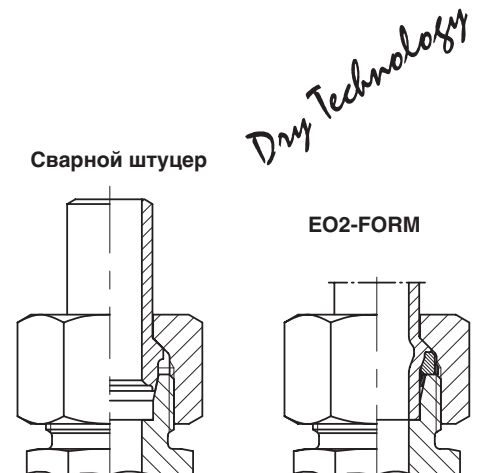
O-Lok® против традиционных фитингов Triple-Lok®

- + Более высокое сопротивление напорам чем у Triple-Lok®
- + Эластомерный уплотнитель
- + Достаточный объем уплотнителя для компенсации допусков
- + Высокая степень уплотнения
- + Долгосрочная надежность без повторного зажатия
- + Нет впуска воздуха
- + Четкое ощущение, что деталь встала на место при сборке
- + Легкая проверка правильности сборки
- + Легкая установка компонентов с плоскими поверхностями
- + Превосходная вибростойкость
- + Технология орбитальной развальцовки Parflange®
- + Неограниченное количество повторных сборок
- + Уплотнитель можно заменять отдельно
- + Стандарт ISO (DIN EN ISO 8434-2)
- + Миллион раз испытанные изделия
- Более высокая стоимость компонентов, чем Triple-Lok®
- Требуется станок Parflange®
- + Паяные втулки можно использовать для полевого ремонта
- + Низкая общая стоимость
- + Наилучшая потребительская ценность для конечных пользователей
- + Обязательная спецификация в различных отраслях: сельхозтехника, литевое прессование, передвижная строительная техника
- + Набирает всемирную популярность



EO2-FORM против традиционных сварных штуцеров

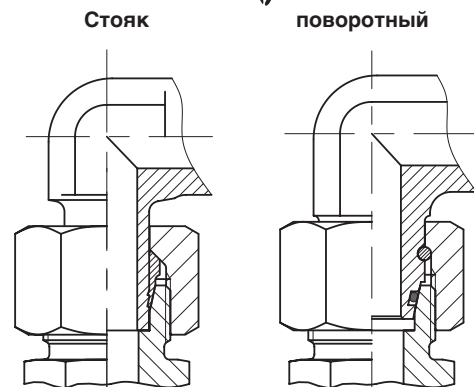
- + Надежное соединение
- + Легкость сборки
- + Бесперебойная работа с оцинкованными трубами
- + Эластомерный уплотнитель
- + Достаточный объем уплотнителя для компенсации допусков
- + Высокая степень уплотнения
- + Долгосрочная надежность без повторного зажатия
- + Нет впуска воздуха
- + Четкое ощущение, что деталь встала на место при сборке
- + Легкая проверка правильности сборки
- + Легкость подготовки трубы
- + Легкость проверки качества
- + Нет повторной сварки
- + Использование существующих уплотнителей EO-2
- + Неограниченное количество повторных сборок
- + Уплотнитель можно заменять отдельно
- + Стандарт ISO (DIN EN ISO 8434-1/-4)
- + Базовые изделия EO-2 испытаны миллион раз
- + Взаимозаменяемые с кольцом EO Progressive Ring (EO-2)
- + Не требуется новых или дополнительных компонентов
- Высокая стоимость компонентов по сравнению с традиционными врезными фитингами
- Требуется станок EO2-Form
- + EO-2 можно использовать для полевого ремонта
- + Низкая общая стоимость
- + Наилучшая потребит. ценность для конечных пользователей
- + Одобрены для использования в гидравлических прессах, при литевом прессовании, в лифтах, шлюзах и в судостроении
- + Набирает всемирную популярность



Поворотные регулируемые против традиционных стояковых

- + Эластомерный уплотнитель
- + Высокая степень уплотнения
- + Долгосрочная надежность без повторного зажатия
- + Нет впуска воздуха
- + Превосходное номинальное давление
- + Высокая прочность механизма
- + Нет прорывов при неполной сборке
- + Легкость установки фитингов
- + Нет нагрузки на внутренний конус корпуса фитинга
- + Нет износа инструмента предварительной обработки
- + Неограниченное количество повторных сборок
- + Уплотнитель можно заменять отдельно
- + Стандарт ISO (DIN EN ISO 8434-1/-4)
- + Миллион раз испытанные изделия с 1970
- + Взаимозаменяемость со стояковыми фитингами EO
- Более высокая стоимость компонентов по сравнению с традиционными стояковыми фитингами
- + Низкая общая стоимость
- + Наилучшая потребительская ценность для конечных пользователей
- + Обязательная спецификация в различных отраслях: автомобилестроение, литейное прессование, подвижная техника, судостроение и шельфовые работы
- + Наиболее часто используется и все еще набирает популярность

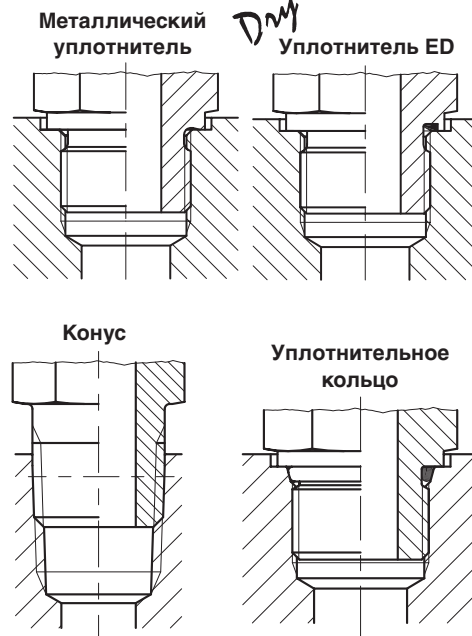
Dry Technology



Штуцер с уплотнительным кольцом или Eolastic против традиционных фитингов с конусной резьбой и металлическим уплотнением

- + Эластомерный уплотнитель
- + Высокая степень уплотнения
- + Долгосрочная надежность без повторного зажатия
- + Нет впуска воздуха
- + Превосходное номинальное давление
- + Четкое ощущение, что деталь встала на место при сборке
- + Не повреждается поверхность отверстия
- + Сборка и работа почти не зависят от материала отверстия
- + Низкий момент зажатия
- + Нет металлической уплотняющей кромки, которая может быть повреждена при транспортировке или погрузке
- + Неограниченное количество повторных сборок
- + Уплотнитель можно заменять отдельно
- + Стандарт ISO (ISO 1179/ISO 6149/DIN ISO 6149)
- + Миллион раз испытанные изделия с 1964
- + Взаимозаменяемые с традиционными фитингами
- + Более широкий ассортимент и доступность
- Более высокая стоимость компонентов по сравнению с традиционными врезными фитингами
- + Низкая общая стоимость
- + Наилучшая потребительская ценность для конечных пользователей
- + Обязательная спецификация в различных отраслях: автомобилестроение, литейное прессование, подвижная техника, судостроение и шельфовые работы
- + Наиболее часто используется и все еще набирает популярность

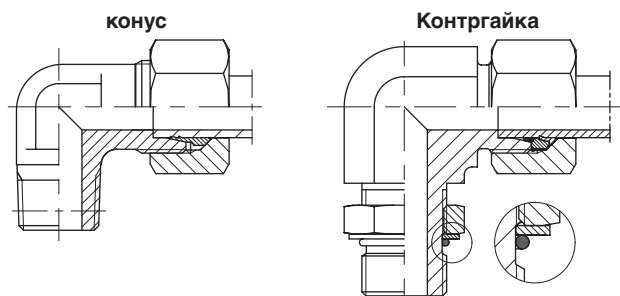
Dry Technology



Систематический выбор фитингов

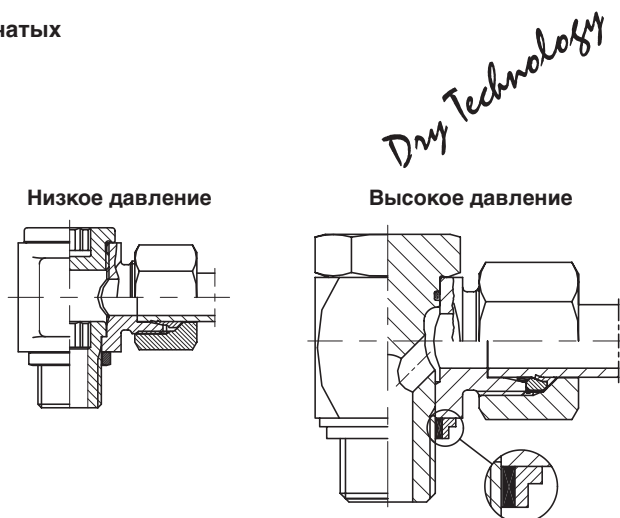
Регулируемые с контрайкой против фитингов с конусной резьбой

- + Эластомерный уплотнитель
- + Высокая степень уплотнения
- + Долгосрочная надежность без повторного зажатия
- + Нет впуска воздуха
- + Хорошие характеристики потока
- + Ориентируемые на 360°
- + Более компактные, чем комбинация поворотных с ориентируемыми
- + Не нужен дополнительный уплотнитель
- + Четкое ощущение, что деталь встала на место при сборке
- + Не повреждается поверхность отверстия
- + Сборка и работа почти не зависят от материала отверстия
- + Низкий момент зажатия
- + Неограниченное количество повторных сборок
- + Уплотнитель можно заменять отдельно
- + Взаимозаменяемые с традиционными фитингами
- + Доступные конфигурации: 90°, 45° колено, тройник и Run-T
- Требуется станочная обработка места установки
- + Цена ниже, чем на фитинги "банджо"
- + Низкая общая стоимость
- + Наилучшая потребительская ценность для конечных пользователей
- + Набирает всемирную популярность



"Банджо" высокого давления против традиционных коленчатых низкого давления

- + Эластомерный уплотнитель
- + Высокая степень уплотнения
- + Долгосрочная надежность без повторного зажатия
- + Нет впуска воздуха
- + Ориентируется на 360°
- + Компактная конструкция
- + Подходит систем для высокого давления
- + Подходит к местам установки малой площади
- + Четкое ощущение, что деталь встала на место при сборке
- + Не повреждается поверхность отверстия
- + Сборка и работа почти не зависят от материала отверстия
- + Уплотнитель не спадает
- + Затягивается только один пустотелый болт
- + Нет скрытых винтов
- + Неограниченное количество повторных сборок
- + Уплотнитель можно заменять отдельно
- + Миллион раз испытанные изделия с 1980
- + Взаимозаменяемые с традиционными фитингами
- + Доступные конфигурации: 90° коленчатый и тройник
- Небольшие ограничения по потоку
- + Низкая общая стоимость
- + Наилучшая потребительская ценность для конечных пользователей
- + Набирает всемирную популярность





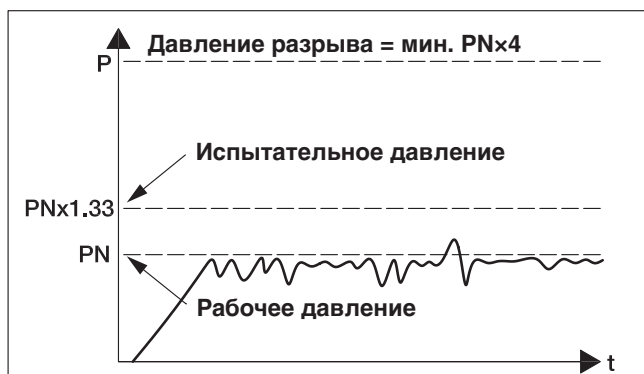
EO[®] Ermeto Original
Эксплуатационные
характеристики



Расчетное давление

Номинальное давление PN

Номинальное давление PN – это величина, описывающая номинальное давление жидкости при продолжительном динамическом использовании. Она округляется до величин, указанных в международных стандартах. Серии фитингов выделяют в группы, номинальное давление группы – ее “минимальный общий знаменатель”.



Во всем мире номинальное давление признается и используется для подбора компонентов друг к другу. Трубные фитинги Parker соответствуют или превышают обычные стандарты по номинальному давлению.

Для проверки долгосрочного сопротивления нагрузке компоненты испытывают под импульсным давлением, равным $PN \times 1,33$, частота 1Гц за 1 миллион циклов. Статическое давление разрыва превышает величину PN по крайней мере в 4 раза.

Исключение: для шаровых кранов статическое давление разрыва превышает PN в 1,5 раза в соответствии с DIN 3230 T5 и ISO 5108.

Таблица перевода величин

Бар	МПа	фунт/кв.дюйм
100	10,0	1450
160	16,0	2321
210	21,0	3045
315	31,5	4569
350	35,0	5075
400	40,0	5801

Понижение давления и температура

Требуемое понижение давления (в зависимости от материала) с учетом давления, указанного в каталоге для высоких температур. – Как материал фитинга (металл), так и состав эластомерного уплотнителя необходимо выбирать, исходя из диапазона температур системы.

Внимание: см. раздел “Совместимость с жидкостями” на стр. С5.

Материал фитингов	Понижение давления при допустимых рабочих температурах ТВ, °C														
	-60	-50	-40	-35	-25	+20	+50	+100	+120	+150	+175	+200	+250	+300	+400
Сталь, фитинги						0 %				11 %	19 %		28 %		
Сталь, трубы						0 %					19 %		27 %		
Нерж. сталь, фитинги						0 %				11 %		20 %		30 %	
Нерж. сталь, трубы						0 %		5,5 %	11,5 %		21,5 %		29 %		34 %
Латунь, фитинги ¹⁾						35 %									
Материал уплотнителя NBR (напр. Perbunan)															
Материал уплотнителя FKM															
Материал уплотнителя EPDM ²⁾															

	Допустимая рабочая температура
	Температура окружающей среды в гидравлике и пневматике
	Недопустимая температура

Perbunan = рег. торговая марка Bayer

¹⁾ 35 % (если больше не указано в колонке PN “MS” для латуни)

²⁾ EPDM не совместим с маслом (обычно нет на складе)

Пример подсчета:

PN фитинга 16S/71 = 400 бар

Температура = 200 °C

Материал = нерж. сталь

Понижение давления фитинга = 20 %

Понижение давления труб = 21,5 %

PN трубы 16 × 2,5/71, DIN 2413 III = 362 бар

формула:

$$PN_{\text{фитинга } 200^{\circ}\text{C}} = \frac{400 \text{ bar}}{100\%} \times (100\% - 20\%) = 320 \text{ bar}$$

$$PN_{\text{трубы } 200^{\circ}\text{C}} = \frac{362 \text{ bar}}{100\%} \times (100\% - 21,5\%) = 284 \text{ bar}$$

Материалы

Фитинги	Сырье	Материал				Тип фитинга									
						EO			O-Lok®			Triple-Lok®			
		Обознач. ²⁾	Материал №.	Стандарт	Обознач. ²⁾ США	Корпус	Гайка	Муфта	Сварн. фитинг	Корпус	Гайка	Втулка	Корпус	Гайка	Втулка
Сталь	Пруток	11SMnPb30	1.0718	DIN EN 10277-3	SAE 12L14	X				X		X	X		X
	Резаная сталь	11SMn30	1.0715	DIN EN 10277-3	SAE 1213	X									
		46S20	1.0727	DIN EN 10277-3	SAE 1146		X								
	Штамповка	15S10	1.0710	DIN 1651		X									
	Резаная сталь	11SMn30 модифицир.	1.0715	DIN EN 10087	SAE 1213 модифицир.					X			X		
		36SMn14	1.0764	DIN EN 10087		X									
		C45 модифицированный	1.0503	DIN EN 10083	SAE 1045 модифицир.		X				X			X	
	Экструз. сталь	C10C	1.0214	DIN EN 10263	SAE C1010		X				X	X		X	X
	Свариваемая сталь	C15	1.0401	DIN 10277-3					X						
	Другое	Сталь спец. термообработки, по усмотрению производ.					X							X	
Нерж. сталь	Пруток	X6CrNiMoTi 17-12-2	1.4571	DIN EN 10088	ANSI 316Ti	X	X		X						
		X2CrNiMo 17-13-2	1.4404	DIN EN 10088	ANSI 316L					X	X	X	X	X	X
	Штамповка	X6CrNiMoTi 17-12-2	1.4571	DIN EN 10088	ANSI 316Ti	X	X		X						
		X5CrNiMo 17-12-2	1.4401	DIN EN 10088	ANSI 316					X	X	X	X	X	X
	Другие	Нерж. сталь спец. термообработки, по усмотрению производ.						X							
Латунь	Пруток	CuZn35Ni2	2.0540	DIN 17660		X	X	X							
				ASTM B16/B453	CA360/345				X	X	X	X	X	X	
	Штамповка	CuZn35Ni2	2.0540	DIN 17660		X									
				ASTM B124	CA377			X				X			

1) Нестандартные типы фитингов (напр., “банджо”), поворотные фитинги, регулируемые фитинги сконстргайкой и фланцами могут быть сделаны из другого материала.

2) Могут использоваться аналогичные материалы

Штамповка: 11 SMn 30+Bi (похожие на 1.0715/DIN EN 10087)

Прямые: 11 SMn Pb30 (1.0718/DIN EN 102773)

Уплотнители	NBR	напр., N552-90, Perbunan (зарегистрированная марка Bayer)
	FKM	напр., V894-90
	EPDM	напр., E540-80
	PTFE	напр., Teflon® (зарегистрированная марка DuPont)
	POM	напр., Delrin (зарегистрированная марка DuPont)

Обработка поверхности

Трубные фитинги Parker из стали поставляются по всему миру с качественно обработанной поверхностью. Фитинги Нового Поколения имеют еще более высокое качество обработки поверхности: оцинкованная и пассивированная специальным материалом (суффикс CF).

Почему оцинковка?

Требования к коррозионной стойкости трубных фитингов ужесточались на протяжении последних нескольких лет. Все меньше трубных систем покрывают краской. К эстетическому аспекту систем также предъявляются более жесткие требования.

Традиционная черно-серая поверхность (“фосфатированная и смазанная маслом” – Znphr5f – DIN 50942), которая использовалась в трубных системах в прошлом, более не отвечает этим требованиям. Оцинковка имеет следующие преимущества: значительно повышается коррозионная стойкость благодаря слою минимальной толщиной 8 микрон и дополнительному покрытию путем хромирования. При появлении царапин или зазубрин, которые неизбежны при сборке, цинк создает катодную защиту стального корпуса фитинга против локальной коррозии и трения.

Коррозионная стойкость поверхности CF выше на 400 %, чем у оцинкованных поверхностей, и отвечает самым жестким требованиям. Кроме того, поверхность CF не имеет хрома-6, что позволяет избежать загрязнения производства и соответствует требованиям будущего,

напр., Директиве Европарламента “О конечных сроках использования транспортных средств”.

Яркий серебристый цвет (хромирование или пассивация) дает привлекательный внешний вид.

Все основные производственные мощности Европейского отдела трубных фитингов оборудованы собственными современными установками гальванизации. Управление процессом специально ориентировано на производство трубных фитингов.

Пользователи фитингов Parker пользуются следующими преимуществами:

- равномерная толщина покрытия (в среднем 13 микрон), измеряется по внешнему контуру, позволяет достичь удобного завинчивания
- высокое качество выше среднего уровня, в отношении отсутствия засечек
- очень хорошая коррозионная стойкость

Такие непрерывные испытания как испытания в солевой камере по ISO 9227/5% NaCl показывают среднюю стойкость 500 ч к появлению белой ржавчины и 700 ч к появлению красной ржавчины на поверхностях CF.

Индивидуальные серии фитингов, их компоненты и крапы могут поставляться с другой или модифицированной поверхностью для лучшей идентификации или в силу функциональных причин.

Материал	Система фитинга	Тип фитинга	Защита поверхности/Защита						
			CF Оцинкован. пассивированная	CF + Покрытие Glide	АЗК Оцинкован. пассивированная	Znphr5f черная фосфатиров.	Ровная без покрытия	Ровная + Покрытие Glide	Ровная + Серебр. внутри
Сталь New Generation	E02-Plus	Корпус фитинга	X						
		Функциональная гайка		X					
	E0-Plus	Корпус фитинга	X						
		Гайка		X					
	Стопорные кольца				X				
E02-FORM	Используются корпуса и гайки от E0								
Сталь	E0-2	Корпус фитинга							
		Функциональная гайка							
	E0	Корпус фитинга	X						
		Гайка X							
		Стопорные кольца				X			
		Сварной фитинг					X		
	E02-FORM	Используются корпуса и гайки от E0							
	O-Lok®	Корпус фитинга	X						
		Гайка	X						
		Втулка Parflange®	X						
		Паяная втулка						X	
Triple-Lok®	Корпус фитинга	X							
	Гайка	X							
	Втулка	X							

Материал	Система фитинга	Тип фитинга	Защита поверхности/Защита						
			CF Оцинкован. пассивиро- ванная	CF + Покрытие Glide	АЗК Оцинкован. пассивиро- ванная	Znphr5f черная фосфатир.	Ровная без покрытия	Ровная + Покрытие Glide	Ровная + Серебр. внутри
Нерж. сталь	E0-2	Корпус фитинга					X		
		Функциональная гайка до 12-L/10-S						X	
		Функциональная гайка от 15-L/12-S							X
	E0	Корпус фитинга					X		
		Гайки до 12-L/10-S						X	
		Гайки от 15-L/12-S							X
		Стопорное кольцо				X			
	E02-FORM	Используются корпуса и гайки от E0							
	O-Lok®	Корпус фитинга					X		
		Гайки					X		
Втулка						X			
Triple-Lok®	Корпус фитинга					X			
	Гайки					X			
	Втулка					X			
Латунь	Все сис-мы	Корпус фитинга					X		
		Гайки					X		
		Втулки и муфты					X		

АЗК по DIN EN ISO 4042 / Znphr5f по DIN EN ISO 3892 и DIN 50942

Совместимость с жидкостями

Как материал фитинга (металл), так и состав эластомерного уплотнителя необходимо выбирать, исходя из используемой жидкости. Стандартные рекомендации по статическому уплотнению основаны на опыте и спецификации производителей уплотнителя. Для использования материалов, которые применяются в динамических уплотнителях (поворотные фитинги или обратные клапаны) см. примечание в конце таблицы.

Жидкость	Материал фитинга			Материал уплотнителя		
	Сталь	Нерж. сталь	Латунь	NBR	FKM	EPDM
Ацетон	2	1	1	3	3	1
Ацетилен	2	1	3	3	3	2
Воздух (без масла)	1	1	1	1	1	1
Аммиак жидкий	2	1	3	2	3	1
Аммиак газ, холодный	1	1	3	1	3	1
Жир животный (свиной олеин)	2	2	2	1	1	2
Aral, Vitam BAF	1	1	X	1	1	3
Аргон	1	1	1	1	1	1
Топливо ароматическое – 50%	X	X	X	2	1	3
Растворитель ароматический	X	2	X	2	1	X
Асфальт	3	1	3	2	1	3
Масло ASTM №1	1	1	1	1	1	3
Масло ASTM №2	1	1	1	1	1	3
Масло ASTM №3	1	1	1	1	1	3
Масло ASTM №4	1	1	1	2	1	3
ATF масло	1	1	1	1	1	3
Тормозная жидкость автомобильная	1	1	1	3	3	1
Бензол	1	1	1	3	1	3
Соляной раствор (NaCl)	X	1	X	1	1	1
Бутан	1	1	3	1	1	3
Сернистый углерод	1	1	3	3	1	X
Двуокись углерода	1	1	1	1	2	1
Окись углерода	1	1	1	1	1	1
Castrol, Biotec HVX	1	1	X	1	1	3

Эксплуатационные характеристики

Жидкость	Материал фитинга			Материал уплотнителя		
	Сталь	Нерж. сталь	Латунь	NBR	FKM	EPDM
Хлор (сухой)	3	1	3	3	1	X
Воздух сжатый	1	1	1	1	1	1
Нефть сырая	2	1	3	2	1	3
Охлаждающая эмульсия	1	1	X	1	3	1
DEA, Econa E22	1	1	X	1	X	3
DEA, Econa E46	1	1	X	1	X	3
Дизельное топливо	1	1	1	1	1	3
ESCOOL	1	1	X	1	1	X
ESSO, Univis 13	1	1	X	1	1	3
ESSO, Univis 26	1	1	X	1	1	3
ESSO, Univis 32	1	1	X	1	1	3
ESSO, Univis 46	1	1	X	1	1	3
Этанол (этиловый спирт)	1	1	1	1	3	1
Эфир	1	1	1	3	3	2
FINA, Biohydran RS 38	1	1	X	1	1	3
Газ печной	3	1	3	3	2	X
FRAGOL, Hydrolub 125	1	1	X	1	X	3
Фреон 11	X	X	1	2	2	3
Фреон 12	1	3	1	2	1	3
Фреон 22	3	1	1	3	2	3
Котельное топливо	1	1	1	1	1	3
Бензин	2	1	1	2	1	3
Пропан жидкий и газ (CHГ)	1	1	1	1	1	3
Газ природный	2	1	2	1	1	3
Глицерин	2	1	2	1	1	1
Гликоль (этиленгликоль)	1	1	2	1	1	1
Топочный мазут	1	1	1	1	1	3
Гелий	1	1	1	1	1	1
Houghton Safe 1120	1	1	X	3	1	1
Houghton Safe 620	1	1	X	1	2	1
Масло гидравлическое – на основе нефти	1	1	1	1	1	3
Масло гидравлическое – на водной основе	1	1	X	2	1	3
Соляная кислота	3	2	3	3	1	2
Водород	3	1	X	3	3	3
Перекись водорода	3	1	3	3	1	2
Hydrolube	1	1	1	1	1	1
Авиакеросин	1	1	1	1	1	3
Jod	3	1	3	2	1	2
Керосин	1	1	1	1	1	3
Смазочное масло SAE 10,20,30,40,50	1	1	1	1	1	3
Метан	1	1	1	1	1	3
Метанол	1	1	1	1	3	1
MIL-F-8192 (JP-9)	1	1	1	3	1	3
MIL-H-5606	1	1	1	1	1	3
MIL-H-6083	1	1	1	1	1	3
MIL-H-7083	1	1	1	1	2	1
MIL-H-8446 (MLO-8515)	1	1	2	2	1	3
MIL-L-2104 & 2104B	1	1	1	1	1	3
MIL-L-7808	2	1	3	2	1	3
Масло минеральное	1	1	1	1	1	3
Газ природный	1	1	2	1	1	3
Газ природный, непереработанный	3	1	3	3	3	3
Натуральное минеральное масло	1	1	3	2	1	3

Жидкость	Материал фитинга			Материал уплотнителя		
	Сталь	Нерж. сталь	Латунь	NBR	FKM	EPDM
Неон	3	1	1	1	1	1
Азотная кислота	3	1	3	3	2	3
Азот	1	1	1	1	1	1
Нефть	1	1	3	1	1	3
Кислород (газ, холодный)	3	1	2	3	3	3
Озон	1	1	3	3	1	1
Масло вазелиновое	1	1	1	1	1	3
Масло сульфированное	1	1	1	1	1	3
Кислота фосфорная	3	3	1	3	1	2
Plantohyd 32 S	1	1	X	1	X	3
Plantohyd 40 N	1	1	X	1	1	3
Пропан	1	1	1	1	1	3
R134A	1	1	1	3	3	1
Вода морская	3	2	3	1	1	1
SHELL, Naturelle HF-E-46	1	1	X	1	1	3
SHELL, Tellus Oil DO 32	1	1	X	1	1	3
Масло кремниевое	1	1	X	1	1	1
Skydrol 500	1	1	3	3	3	1
Skydrol 7000	1	1	3	3	2	1
Мыльные растворы	3	1	3	1	1	1
Пар	2	1	2	3	3	1
Растворитель Стоддарда	1	1	2	1	1	3
Двуокись серы	3	1	3	3	3	1
Кислота серная	3	2	3	3	1	3
Толуол	1	1	1	3	2	3
Трансмиссионная жидкость	1	1	1	1	1	3
Трихлорэтан	2	1	X	3	1	3
Терпентин	2	1	3	1	1	3
Вода	2	1	1 ¹⁾	1	2	1
Ксилол	1	1	1	3	1	3

Пригодность: 1 = хорошая
 2 = удовлетворительная
 3 = не рекомендуется
 X = недостаточно информации

NBR = напр., Perbunan (зарегистрированная торговая марка Bayer)
 FKM

¹⁾ Латунь обладает стойкостью к образованию трещин в нормальных условиях. При перегрузке (например, при чрезмерном завинчивании) избирательно может ухудшиться стойкость к производным аммиака и азота. Это может привести к неисправности соединения.

Таблица совместимости с жидкостями применяется только к т.н. “статическим уплотнениям”, например, к уплотнительным кольцам и кольцам с профильным уплотнением (уплотнители ED и DOZ) трубных фитингов и фланцевых систем.

Для получения информации о совместимости с жидкостями клапанов, поворотных фитингов или других многофункциональных компонентов см. разделы, касающиеся соответствующих изделий.

Биоразлагаемые масла

В силу экологических соображений и нового законодательства биоразлагаемые масла быстро приобретают вес в областях мобильной и стационарной техники. По оптимистическим оценкам, доля рынка биоразлагаемых масел достигнет 50 % к 2005 г., тогда как сегодня на долю искусственных сложнэфирных масел (HEES) приходится около 80 %. Использование негорючих веществ останется ограниченным такими специальными областями как горнодобывающая промышленность, сталепрокат и тяжелая техника.

Вещества

Биоразлагаемые масла можно разделить на 3 категории:

HEPG (жидкости на основе гликоли)

- + Широкий диапазон температур (-45°C ... 100°C)
- + Стойкость к старению
- + Совместимость с уплотнителями из NBR и FKM
- + Умеренное изменение вязкости при изменении температуры
- + Растворяются водой
- Не смешиваются с минеральными маслами или HEES, HETG
- При переходе с минерального масла требуется тщательная промывка
- Может растворять краску
- Тщательно подбирайте по совместимости с материалами (напр., не используйте материалов, содержащих цинк)
- Плотность > 1100 кг/м³ – возможные изменения конструкции
- Цена

HETG (жидкости на растительной основе)

- + Смешиваются с минеральными маслами
- + Совместимы с уплотнителями из обычных материалов (напр., NBR или FKM)
- + Хорошие смазочные свойства
- + Краски обладают стойкостью к этим жидкостям
- + Умеренное изменение вязкости при изменении температуры
- Ограниченный диапазон температур (-25° C to +70°C)
- Нельзя превышать максимальную температуру
- Ограниченный срок службы
- Чувствительны к УФ излучению и озону
- Помните о поглощении воды (растрескивание)
- Цена

HEES (Синтетические на эфирной основе)

- + Широкий диапазон температур (-30° C ... +90° C или более 100° C в некоторых вариантах)
- + Хороший срок службы
- + Смешиваются с минеральными маслами
- + Совместимы с уплотнителями из обычных материалов (рекомендуются FKM и NBR)
- + Краски обладают стойкостью к этим жидкостям
- + Умеренное изменение вязкости при изменении температуры
- + Хорошие смазочные свойства

- Опасность гидролиза при поглощении воды (фильтры, сушилки, закупоривание)
- Цена

Совместимость

как правило, стальные фитинги TFDE со стандартными уплотнителями из NBR (бутадиен-нитрильного каучука) подходят для большинства случаев применения.

	-20° C ... 80° C	80° C ... 120° C
HEPG Полиалкилен-гликоль	NBR FKM	Не подходит для масла
HETG растительное масло	NBR FKM	- FKM
HEES Синтетический эфир	NBR FKM	- FKM

Подходящие композитные материалы уплотнителей

Практика показывает, что совместимость с веществами не является вопросом критической важности в случае статических уплотнителей трубных фитингов. При появлении сомнений связывайтесь с инженерами Европейского отдела трубных фитингов.

Прагматичный подход

Если у вас есть сомнения по поводу перехода на систему фитингов с мягкими уплотнителями (ISO6149/Eoelastic/O-Lok®/EO-2), неплохо подробнее изучить существующие гидравлические системы. Если уплотнители из NBR (бутадиен-нитрильного каучука) хорошо работают на шлангах, клапанах или фильтрах, не о чем волноваться по поводу стандартных фитингов Европейского отдела. Обычно конструкторы знают, когда необходимо использовать уплотнители из специальных композитных материалов (FKM).

Характеристики потока

В большинстве случаев гидравлические системы классифицируются по скорости потока, указанной в основе опыта. Потеря давления в магистралях не принимается в расчет или измеряется позже при испытаниях системы. Поскольку рост потери давления пропорционально выше сопротивлению потоку, важно добиться наилучших параметров системы, беря их в расчет при планировании трубных соединений. расчеты не так сложны, как часто кажется, и настоящая глава дает руководство по таким расчетам. Кроме того, здесь дана информация о том, как можно избежать чрезмерных потерь давления, поскольку они приводят к снижению производительности и перегреву, шуму и, возможно, к образованию пустот во всасывающих магистралях.

Вещество

Все параметры, данные с учетом ограничений по потоку и свойствам потока, относятся исключительно к жидкостям. Для газообразных веществ необходимо дополнительно принимать во внимание изменяющуюся плотность газа.

Единицы измерения

$$c = \text{скорость потока} \left[\frac{\text{м}}{\text{с}} \right]$$

$$d = \text{внутренний диаметр трубы [м]}$$

$$L = \text{длина трубы [м]}$$

$$p = \text{давление [Па]}, 1 \text{ бар} = 100000 \text{ Па}$$

$$\dot{V} = \text{расход} \left[\frac{\text{м}^3}{\text{с}} \right], 1 \frac{\text{м}^3}{\text{с}} = 60000 \frac{\text{л}}{\text{мин}}$$

$$\lambda = \text{коэффициент трения трубы}$$

$$v(T) = \text{Кинематическая вязкость вещества в зависимости от температуры} \left[\frac{\text{м}^2}{\text{с}} \right]$$

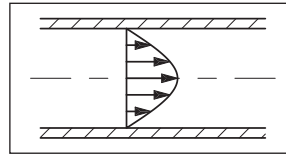
$$\rho(T) = \text{Плотность вещества в зависимости от температуры} \left[\frac{\text{кг}}{\text{м}^3} \right]$$

$$\zeta = \text{Индивидуальный коэффициент потери давления}$$

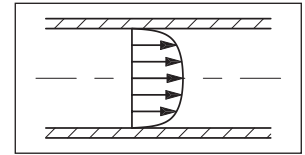
Использовались только основные единицы. Преимущество этого в том, что формула не содержит корректировочных коэффициентов и нет опасности перепутать что-либо, напр., использованные единицы. Если величины даны в других единицах измерения (напр., расход часто измеряют в л/мин), рекомендуется перевести их основные единицы перед проведением расчета.

Потери давления в трубопроводах

Для расчета потерь давления в трубопроводах сначала нужно определить тип потока – ламинарный или турбулентный. Ламинарный поток однороден, в нем отсутствует турбулентность. Если поток турбулентный, потери растут намного быстрее.



Профиль ламинарного потока



Профиль турбулентного потока

Тип потока определяют по числу Рейнольдса. Если число Рейнольдса больше 2320, поток становится турбулентным. Число Рейнольдса рассчитывают по формуле:

$$Re = \frac{c \cdot d}{v(T)}$$

Число Рейнольдса является безразмерной величиной. поэтому критическая скорость перемещения жидкости, при которой поток изменяет тип, рассчитывается по формуле:

$$c_{cr} = 2320 \cdot \frac{v(T)}{d} \left[\frac{\text{м}}{\text{с}} \right]$$

При данном расходе скорость жидкости можно рассчитать по формуле:

$$c = \frac{\dot{V} \cdot 4}{d^2 \cdot \pi} \left[\frac{\text{м}}{\text{с}} \right]$$

Затем можно рассчитать коэффициент трения трубы λ . Коэффициент трения трубы λ является функцией числа Рейнольдса и также зависит от шероховатости трубы. Поскольку в гидравлике в основном встречаются гидравлически гладкие трубы, коэффициент трения трубы λ рассчитывается по следующей формуле:

$$\text{ламинарный поток, } (Re < 2320): \lambda = \frac{64}{Re}$$

$$\text{турбулентный поток, } (Re > 2320): \lambda = \frac{0.3164}{\sqrt[4]{Re}}$$

Наконец, если известны все остальные факторы, можно рассчитать потери давления в конкретной трубе, используя формулу:

$$\Delta p = \lambda \cdot \frac{L}{d} \cdot \frac{\rho(T) \cdot c^2}{2} \text{ [Па]}$$

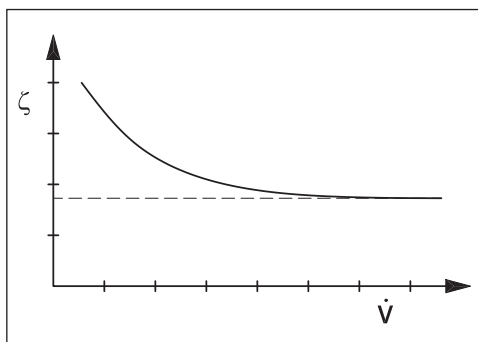
Расчет индивидуальных потерь

В гидравлические системы входят не только трубы, но и клапаны, фитинги, колена и т.д., которые вызывают потери. Такие индивидуальные потери зачастую намного выше чем потери на трубе и рассчитываются по следующей формуле:

$$\Delta p = \zeta \cdot \rho(T) \cdot \frac{c^2}{2} \text{ [Па]}$$

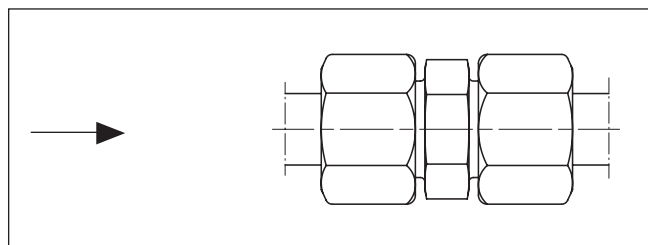
Эксплуатационные характеристики

Коэффициент потери давления ζ относится к отдельным компонентам системы. Он описывает потери циркуляции, динамические потери и потери из-за разделения зон потока, проходящего через компонент. В большинстве случаев производители клапанов и фитингов указывают коэффициент потери давления своих изделий. Значения ζ не являются полными константами и увеличиваются в случае очень малой скорости потока. Приведенный ниже график показывает типичное поведение значений ζ для компонента, в зависимости от скорости перемещения жидкости, по результатам серии испытаний в лаборатории Parker Hannifin GmbH & Co. KG.



Поскольку для расчета номинальных параметров гидравлических установок используется только сопротивление потоку при номинальной мощности (т.е. при высокой скорости перемещения жидкости), они могут слегка варьироваться по отдельным типоразмерам.

Прямые фитинги, например, G, GE, EGE, HMTX, F...MTX, F6...MX, HMLO, F...MLO, F6...MLO, ...



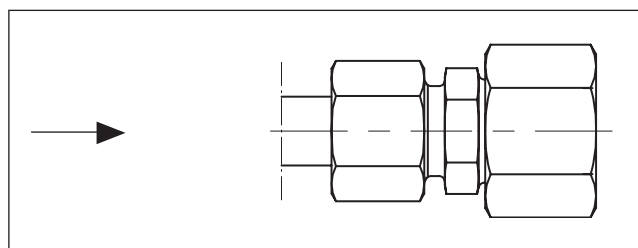
Если между внутренним объемом фитинга и внутренностью трубы имеется скачкообразное изменение, действуют условия, применимые к редуцирующим компонентам (см. ниже).

Однако в нормальных условиях потери давления очень малы и не могут быть измерены обычными способами. В литературе встречается коэффициент потери давления от 0.01 до 0.05.

Редуцирующие компоненты, например RED, GR, TRMTX, TRMLO, ...

Говоря о редуцирующих компонентах, необходимо различать увеличение и уменьшение поперечного сечения. Скорость потока жидкости, взятая за основу для расчета потерь давления, всегда является скоростью на выходе потока.

Увеличение поперечного сечения:



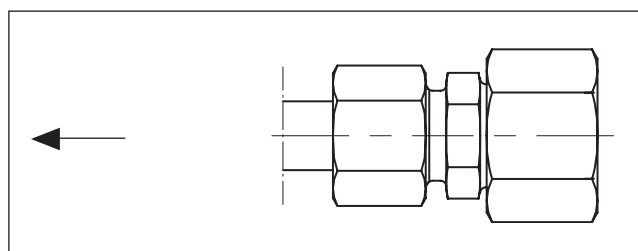
$$\zeta = \left(\frac{A_2}{A_1} - 1 \right)^2$$

где A_1 ... площадь поперечного сечения на входе
 A_2 ... площадь поперечного сечения на выходе

Приведенная формула работает для углов $> 60^\circ$, и, следовательно, также для фитингов EO.

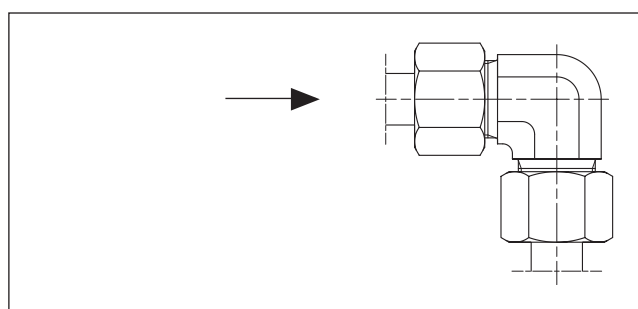
Непросто установить конкретную цифру, поскольку ассортимент редуцирующих компонентов весьма обширен. В фитингах конструкции RED коэффициент потери давления ζ может варьироваться от 1.5 до 5000, и всегда берется по скорости потока на выходе.

Уменьшение поперечного сечения:



A_2/A_1	0,80	0,60	0,40	0,20
ζ	0,15	0,25	0,35	0,42

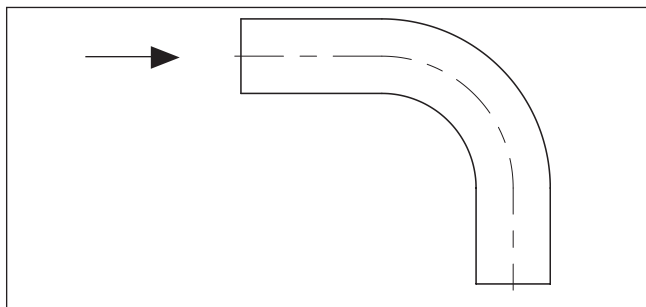
Угловые соединители, например W, EW, EMTX, C...MTX, EMLO, C...MLO, ...



Тип	Коэффициент потери давления ζ
W, EMTX, EMLO	1
EW, C...MTX, C...MLO	1

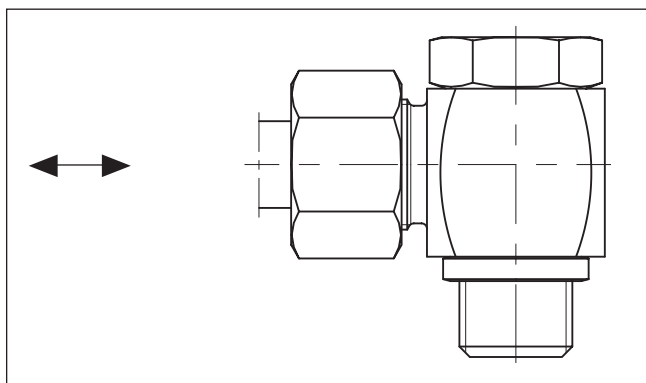
Трубные изгибы

Коэффициент потерь трубного изгиба зависит от соотношения радиуса изгиба к внутреннему диаметру



Радиус изгиба/ внутр. диаметр	Коэффициент потери давления
2	0,21
4	0,14
6 и более	0,11

Фитинги Банжо



Тип	Коэффициент потери давления ζ
WH	3 ... 6
SWVE	6 ... 9
DSVW	примерно 4

Потери давления фитингов типов WH и SWVE зависят от расположения поперечного сверления болта банжо относительно посадочного места трубы. Поэтому коэффициент потерь даётся как диапазон.

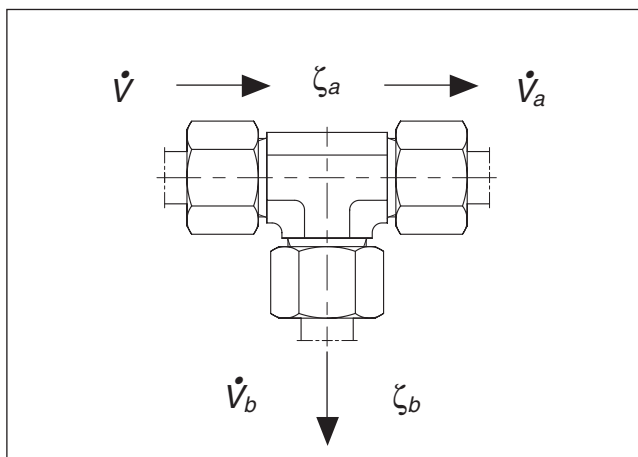
Манифолды и тройники/крестовины

Коэффициент потерь давления зависит от того разделяется или сливается поток, а также с каким соотношением.

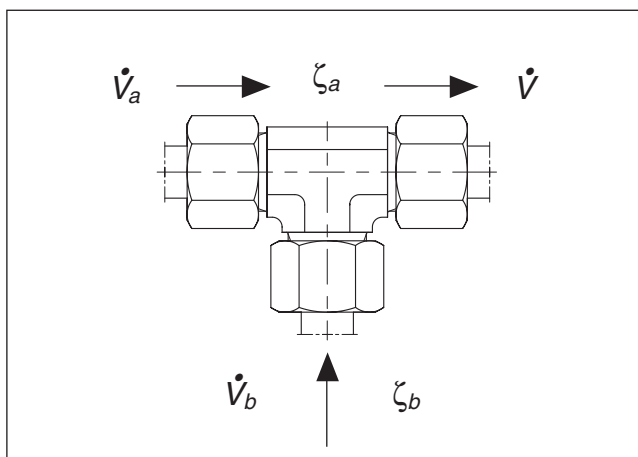
Индекс a: Жидкость проходит напрямую через манифолд.

Индекс b: Жидкость проходит через пересечения каналов в манифолде.

Деление потока (на/от тройника)	Коэффициент потери давления ζ при разветвлении		Коэффициент потери давления ζ при слиянии	
	ζ_a	ζ_b	ζ_a	ζ_b
\dot{V}_b / \dot{V}				
0,6	0,07	0,95	0,40	0,47
0,8	0,20	1,10	0,50	0,73
1,0	0,35	1,30	0,60	0,92

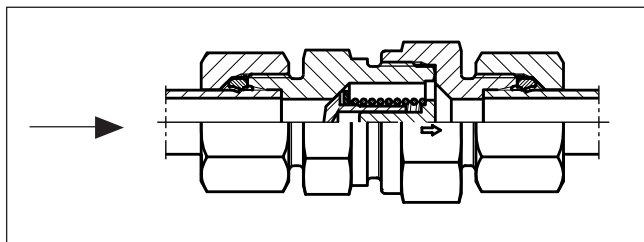


Разветвление труб



Слияние труб

Клапаны, например RHD, DV, VDHA, ...



Тип	Коэффициент потери давления ζ
RH ...	5,0
DV	5,5
LD	4,0
VDHA	5,0
VDHB	5,5

Указанный коэффициент потери давления всегда дается для полностью открытого клапана.

Расчет потери давления Δp – на примере WH 16-SR/CF (фитинг “банжо”).

Потеря давления Δp рассчитывается по следующей формуле:

$$\Delta p = \zeta \cdot \rho(T) \cdot \frac{c^2}{2} \text{ [Па]}$$

Пример расчета потери давления при расходе 20 л/мин:

Известны следующие значения:

Внутренний диаметр трубы $d = 12 \text{ мм} = 0,012 \text{ м}$

Плотность вещества $\rho = 869,4 \text{ кг/м}^3$

(по тех. данным производителя масла)

Коэффициент потери давления $\zeta = 4,5$

(Среднее значение для фитингов WH)

$$\text{расход } \dot{V} = \left[\frac{20}{60000} \right] = 0,000333 \left[\frac{\text{м}^3}{\text{с}} \right]$$

$$\text{скорость потока } c = \frac{\dot{V} \cdot 4}{d_2 \cdot \pi} = \frac{0,000333 \cdot 4}{0,012^2 \cdot \pi} = 2,95 \left[\frac{\text{м}}{\text{с}} \right]$$

Из этого, потеря расхода равна:

$$\Delta p = 4,5 \cdot 869,4 \cdot \frac{2,95^2}{2} = 17000 \text{ [Па]} = 0,17 \text{ [бар]}$$

Диаметр потока и толщина стенки

Определение типоразмеров труб гидравлических систем

Правильный выбор материала, типа и размера трубы для данного случая применения, а также типа фитинга крайне важно для эффективной и бесперебойной работы гидравлической системы. Выбор труб подразумевает выбор материала трубы и определение оптимального типоразмера (наружного диаметра и толщины стенки).

Правильно подобранные трубы различных частей гидравлических систем дают оптимальное сочетание эффективности и экономичности эксплуатации.

Слишком маленькая труба приводит к высокой скорости потока, что имеет много неблагоприятных эффектов. В напорных магистралях это приводит к большим потерям на трение и турбулентности, что в свою очередь ведет к большим потерям давления и выделению тепла. Высокая температура ускоряет износ движущихся частей и стремительное старение уплотнителей и шлангов. Все это сокращает срок жизни компонентов. Сильное выделение тепла означает напрасную трату энергии и, следовательно, низкую эффективность.

Слишком большие трубы увеличивают стоимость системы. Поэтому оптимальный размер труб чрезвычайно важен. Ниже дана несложная методика определения размеров труб.

Определение диаметра потока

Для определения рекомендованного диаметра потока и типа магистрали используйте таблицу. Таблица основана на следующих рекомендованных значениях скорости потока:

Избегайте скоростей потока > 8 м/с!
Возникающие силы велики и могут разрушить трубопровод.

$$\begin{aligned} \text{Напорные линии } \pm 3 &\rightarrow 5 \left[\frac{\text{м}}{\text{с}} \right] \\ \text{Возвратные линии } \pm 2 &\rightarrow 4 \left[\frac{\text{м}}{\text{с}} \right] \\ \text{Линии всасывания } \pm 1 &\left[\frac{\text{м}}{\text{с}} \right] \end{aligned}$$

Если вы хотите использовать скорости, отличные от приведенных выше, определяйте необходимый диаметр потока по следующей формуле:

$$\text{Внутренний диаметр трубы [мм]} = 4,61 \cdot \sqrt{\frac{\text{Расход} \left[\frac{\text{л}}{\text{мин}} \right]}{\text{Скорость} \left[\frac{\text{м}}{\text{с}} \right]}}$$

Определение толщины трубы

Используйте 2-ю таблицу для определения рекомендованной толщины стенки для данного рабочего давления и диаметра потока магистрали. Поэтому следует выбирать рабочее давление, равное или большее чем требуемое рабочее давление.

Для других труб и материалов толщина стенки и рабочее давление рассчитывают по формуле, приведенной в разделе, посвященном трубам.

Максимальный поток л/мин	Диаметр потока в мм		
	5 м/с Напорные линии	3 м/с Возвратные линии	1 м/с Линии всасывания
1	2,1	2,7	4,6
2	2,9	3,8	6,5
3	3,6	4,6	8,0
4	4,1	5,3	9,2
5	4,6	6,0	10,3
6	5,1	6,5	11,3
7	5,5	7,0	12,2
8	5,8	7,5	13,0
9	6,2	8,0	13,8
10	6,5	8,4	14,6
12	7,1	9,2	16,0
14	7,7	10,0	17,2
16	8,2	10,6	18,4
18	8,7	11,3	19,6
20	9,2	11,9	20,6
22	9,7	12,5	21,6
24	10,1	13,0	22,6
26	10,5	13,6	23,5
28	10,9	14,1	24,4
30	11,3	14,6	25,3
32	11,7	15,1	26,1
34	12,0	15,5	26,9
36	12,4	16,0	27,7
38	12,7	16,4	28,4
40	13,0	16,8	29,2
45	13,8	17,9	30,9
50	14,6	18,8	32,6
55	15,3	19,7	34,2
60	16,0	20,6	35,7
65	16,6	21,5	37,2
70	17,2	22,3	38,6
75	17,9	23,1	39,9
80	18,4	23,8	41,2
85	19,0	24,5	42,5
90	19,6	25,3	43,7
95	20,1	25,9	44,9
100	20,6	26,6	46,1
110	21,6	27,9	48,4
120	22,6	29,2	50,5
130	23,5	30,3	52,6
140	24,4	31,5	54,5
150	25,3	32,6	56,5
160	26,1	33,7	58,3
170	26,9	34,7	60,1
180	27,7	35,7	61,8
190	28,4	36,7	63,5
200	29,2	37,6	65,2
220	30,6	39,5	68,4
240	31,9	41,2	71,4
260	33,2	42,9	74,3
280	34,5	44,5	77,1
300	35,7	46,1	79,8
320	36,9	57,6	82,5
340	38,0	49,1	85,0
360	39,1	50,5	87,5
380	40,2	51,9	89,9
400	41,2	53,2	92,2
450	43,7	56,5	97,8
500	46,1	59,5	103,1

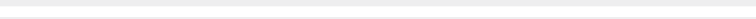


Толщина стенки трубы

Диаметр потока [мм]	Максимальное рабочее давление [бар] для стальных труб St37.4 NBK, рассчитано по DIN 2413 III для динамической нагрузки – Толщина стенки трубы [мм]										
	0,5	1	1,5	2	2,5	3	3,5	4	5	6	8
1,0	551	692	757	794	818						
1,5	458	614	692	740	771	794					
2,0	391	551	638	692	730	757	778	794			
2,5	342	500	591	651	692	723	747	766	794		
3,0	303	458	551	614	659	692	719	740	771	794	
4,0	248	391	485	551	600	638	668	692	730	757	794
5,0	209	342	433	500	551	591	624	651	692	723	766
6,0	181	303	391	458	509	551	585	614	659	692	740
7,0	160	273	357	422	474	516	551	581	628	664	715
8,0	143	248	328	391	443	485	521	551	600	638	692
9,0	129	227	303	365	415	458	494	524	575	614	671
10,0	118	209	282	342	391	433	469	500	551	591	651
11,0	108	194	264	321	370	411	447	478	529	570	632
12,0	100	181	248	303	351	391	427	458	509	551	614
13,0	93	170	233	287	333	373	408	439	491	533	597
14,0	87	160	221	273	318	357	391	422	474	516	581
15,0	82	151	209	260	303	342	376	406	458	500	565
16,0	77	143	199	248	290	328	361	391	443	485	551
17,0	73	136	190	237	278	315	348	378	429	471	537
18,0	69	129	181	227	267	303	336	365	415	458	524
19,0	66	123	173	218	257	292	324	353	403	445	512
20,0	63	118	166	209	248	282	313	342	391	433	500
21,0	60	113	160	202	239	273	303	331	380	422	489
22,0	58	108	154	194	231	264	294	321	370	411	478
23,0	55	104	148	188	223	256	285	312	360	401	468
24,0	53	100	143	181	216	248	277	303	351	391	458
25,0	51	97	138	175	209	240	269	295	342	382	448
26,0	49	93	133	170	203	233	261	287	333	373	439
27,0	48	90	129	165	197	227	254	280	325	365	430
28,0	46	87	125	160	192	221	248	273	318	357	422
29,0	44	85	121	155	186	215	241	266	310	349	414
30,0	43	82	118	151	181	209	235	260	303	342	406
31,0	42	80	115	147	177	204	230	254	297	335	399
32,0	40	77	111	143	172	199	224	248	290	328	391
33,0	39	75	108	139	168	194	219	242	284	321	384
34,0	38	73	106	136	164	190	214	237	278	315	378
35,0	37	71	103	132	160	185	209	232	273	309	371
36,0	36	69	100	129	156	181	205	227	267	303	365
37,0	35	68	98	126	153	177	200	222	262	298	359
38,0	34	66	96	123	149	173	196	218	257	292	353
39,0	33	64	93	121	146	170	192	213	252	287	347
40,0	33	63	91	118	143	166	188	209	248	282	342
42,0	31	60	87	113	137	160	181	202	239	273	331
44,0	30	58	84	108	132	154	175	194	231	264	321
46,0	29	55	80	104	127	148	168	188	223	256	312
48,0	27	53	77	100	122	143	163	181	216	248	303
50,0	26	51	75	97	118	138	157	175	209	240	295
52,0	25	49	72	93	114	133	152	170	203	233	287
54,0	24	48	69	90	110	129	147	165	197	227	280
56,0	24	46	67	87	107	125	143	160	192	221	273
58,0	23	44	65	85	103	121	139	155	186	215	266
60,0	22	43	63	82	100	118	135	151	181	209	260
65,0	20	40	58	76	93	110	126	141	170	197	245
70,0	19	37	55	71	87	103	118	132	160	185	232
75,0	18	35	51	67	82	97	111	125	151	175	220
80,0	17	33	48	63	77	91	105	118	143	166	209



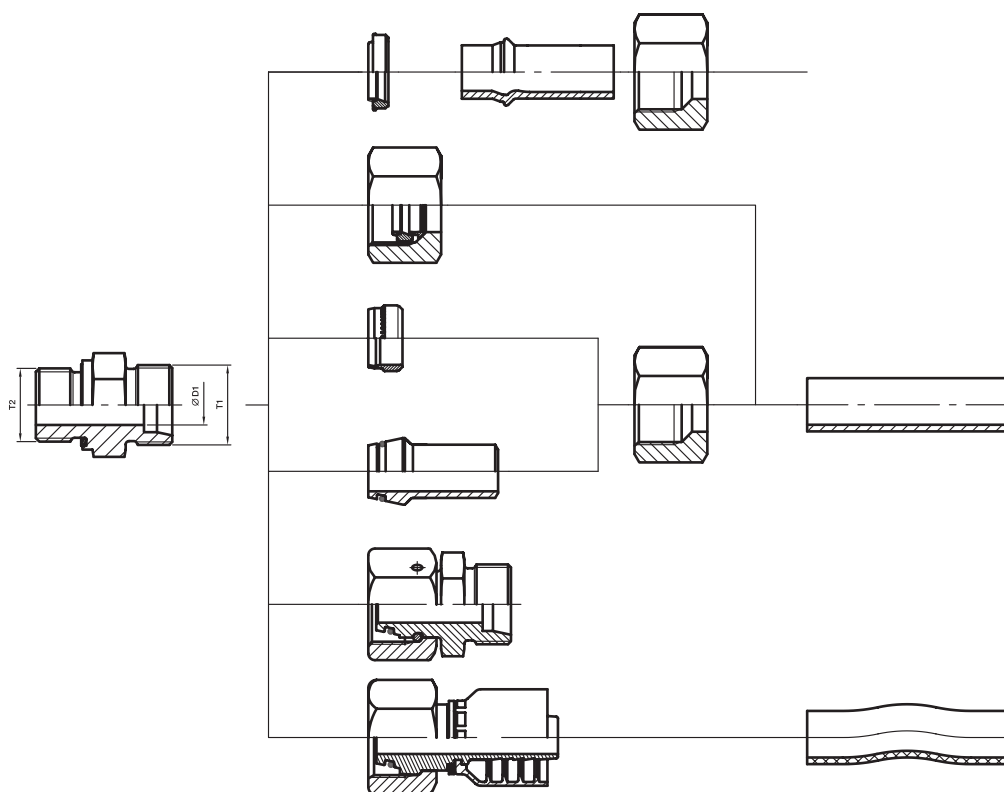
Определение размеров

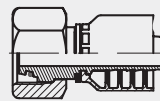


Указатель

Обзор конических соединений EO 24°	D3
Не рекомендуется	D4
Конические соединители EO 24° (DIN 3861/ISO 8434-1)/размеры	D4
Соединитель EO 24°-DKO (DIN 3865/DIN EN ISO 8434-1/-4)/размеры	D5
Обзор соединений O-Lok®	D6–D7
Концевые соединители O-Lok® (ISO 8434-3/SAE J1453)/размеры	D8
Соединитель O-Lok® (ISO 8434-3/SAE J1453)/размеры	D9
Обзор соединений Triple-Lok®	D10–D11
Концевые соединители Triple-Lok® (ISO 8434-2/SAE J514)/размеры	D12
Соединитель Triple-Lok® (ISO 8434-3/SAE J514)/размеры	D13
Конические соединители DIN 60° (DIN 7631)/размеры	D14
Концевой конический переходник 60° (ISO/DIS 8434-6)/размеры	D15
Поворотные переходники NPSM (SAE J516)/размеры	D16
Размеры резьбовых отверстий для трубных фитингов	D17–D19

Обзор конических соединений EO 24°



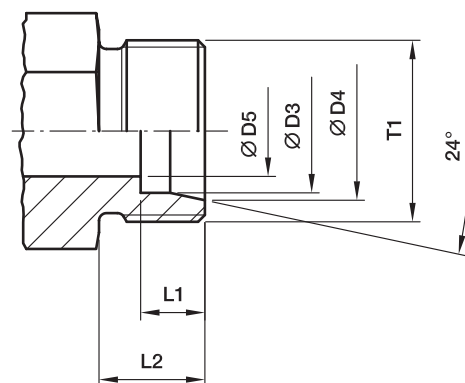
Типо-размер	D1 Наруж. диам. трубы мм	T1 Резьба метрическая	Наруж. диам. трубы мм	T2 Резьба			метрич. конусная	
				BSPG	метрич.	BSPT (короткая)		
LL	04	M 08×1	8,0	G 1/8 A	M 08×1	R 1/8 конус.	M 08×1 конус.	
	05	M 10×1	10,0	G 1/8 A	M 08×1			
	06	M 10×1	10,0	G 1/8 A	M 10×1	R 1/8 конус.	M 10×1 конус.	
	08	M 12×1	12,0	G 1/8 A	M 10×1	R 1/8 конус.	M 10×1 конус.	
	10	M 14×1	14,0	G 1/4 A		R 1/4 конус.		
	12	M 16×1	16,0	G 1/4 A		R 1/4 конус.		
L	06	M 12×1,5	12,0	G 1/8 A	M 10×1		M 10×1 конус.	1CAxx-6-yy
	08	M 14×1,5	14,0	G 1/4 A	M 12×1,5		M 12×1,5 конус.	1CAxx-8-yy
	10	M 16×1,5	16,0	G 1/4 A	M 14×1,5		M 14×1,5 конус.	1CAxx-10-yy
	12	M 18×1,5	18,0	G 3/8 A	M 16×1,5		M 16×1,5 конус.	1CAxx-12-yy
	15	M 22×1,5	22,0	G 1/2 A	M 18×1,5		M 18×1,5 конус.	1CAxx-15-yy
	18	M 26×1,5	26,0	G 1/2 A	M 22×1,5		M 22×1,5 конус.	1CAxx-18-yy
	22	M 30×2	30,0	G 3/4 A	M 26×1,5		M 26×1,5 конус.	1CAxx-22-yy
	28	M 36×2	36,0	G 1 A	M 33×2			1CAxx-28-yy
	35	M 45×2	45,0	G 1 1/4 A	M 42×2			1CAxx-35-yy
	42	M 52×2	52,0	G 1 1/2 A	M 48×2			1CAxx-42-yy
S	06	M 14×1,5	14,0	G 1/4 A	M 12×1,5		M 12×1,5 конус.	1C9xx-6-yy
	08	M 16×1,5	16,0	G 1/4 A	M 14×1,5		M 14×1,5 конус.	1C9xx-8-yy
	10	M 18×1,5	18,0	G 3/8 A	M 16×1,5		M 16×1,5 конус.	1C9xx-10-yy
	12	M 20×1,5	20,0	G 3/8 A	M 18×1,5		M 18×1,5 конус.	1C9xx-12-yy
	14	M 22×1,5	22,0	G 1/2 A	M 20×1,5		M 20×1,5 конус.	1C9xx-14-yy
	16	M 24×1,5	24,0	G 1/2 A	M 22×1,5		M 22×1,5 конус.	1C9xx-16-yy
	20	M 30×2	30,0	G 3/4 A	M 27×2			1C9xx-20-yy
	25	M 36×2	36,0	G 1 A	M 33×2			1C9xx-25-yy
	30	M 42×2	45,0	G 1 1/4 A	M 42×2			1C9xx-30-yy
	38	M 52×2	52,0	G 1 1/2 A	M 48×2			1C9xx-38-yy

xx – Серия фитинга • yy – Типоразмер шланга
 Отдела шланговой продукции Parker (HPDE и PFDE)

Не рекомендуется

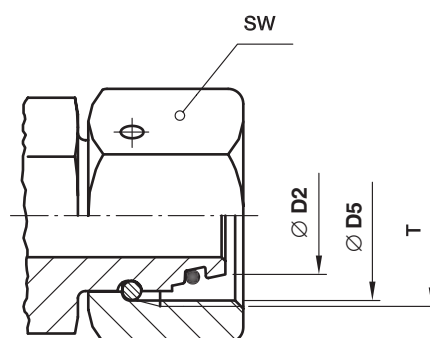
	<p>Причина</p> <p>Высокий риск срыва фитинга. Для сборки муфты требуются специальные закалённые инструменты.</p> <p>При использовании универсального соединения высокий риск образования трещин на конусе 24° штуцеров размеров от 6-L до 18-L.</p>
--	---

Конические соединители EO 24° (DIN 3861/ISO 8434-1)/размеры



Наруж. диам. трубы Типоразмер	T1	Ø D3 мм	Ø D4 мм	Ø D5 мм	L1 мм	L2 мм
04-LL	M 8×1	04	5,0	3,0	4,1	8
06-LL	M 10×1	06	7,5	4,5	5,6	8
08-LL	M 12×1	08	9,5	6,0	5,6	9
10-LL	M 14×1	10	11,5	8,0	5,6	9
12-LL	M 16×1	12	13,5	10,0	6,1	9
06-L	M 12×1,5	06	8,1	4,0	7,1	10
08-L	M 14×1,5	08	10,1	6,0	7,1	10
10-L	M 16×1,5	10	12,3	8,0	7,1	11
12-L	M 18×1,5	12	14,3	10,0	7,1	11
15-L	M 22×1,5	15	17,3	12,0	7,1	12
18-L	M 26×1,5	18	20,3	15,0	7,6	12
22-L	M 30×2	22	24,3	19,0	7,6	14
28-L	M 36×2	28	30,3	24,0	7,6	14
35-L	M 45×2	35	38,0	30,0	10,6	16
42-L	M 52×2	42	45,0	36,0	11,1	16
06-S	M 14×1,5	06	8,1	4,0	7,1	12
08-S	M 16×1,5	08	10,1	5,0	7,1	12
10-S	M 18×1,5	10	12,3	7,0	7,6	12
12-S	M 20×1,5	12	14,3	8,0	7,6	12
14-S	M 22×1,5	14	16,3	10,0	8,1	14
16-S	M 24×1,5	16	18,3	12,0	8,6	14
20-S	M 30×2	20	22,9	16,0	10,6	16
25-S	M 36×2	25	27,9	20,0	12,1	18
30-S	M 42×2	30	33,0	25,0	13,6	20
38-S	M 52×2	38	41,0	32,0	16,1	22

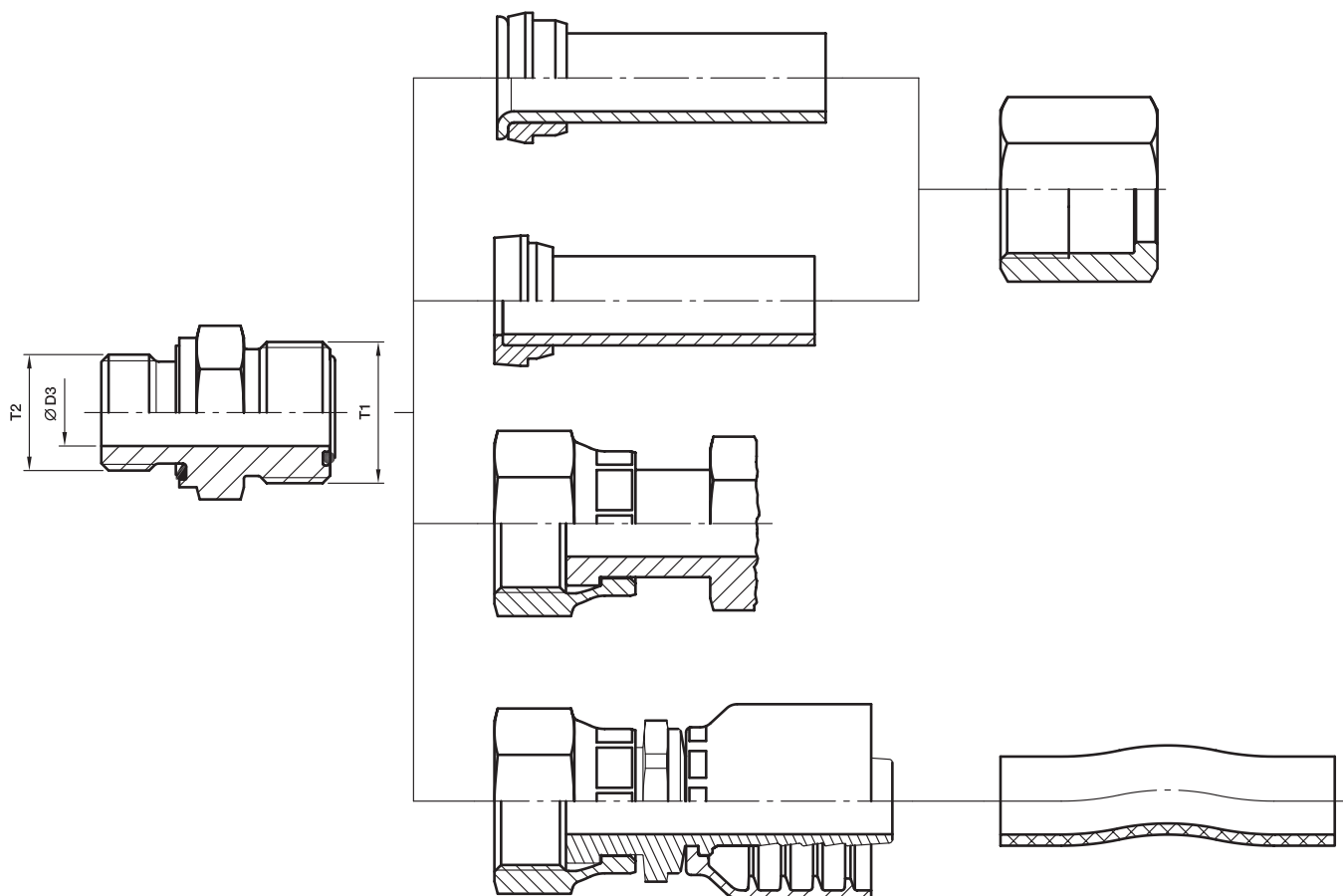
Соединитель EO 24°-DKO (DIN 3865/DIN EN ISO 8434-4)/размеры



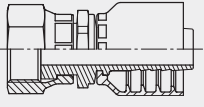
D

Наруж. диам. трубы Типоразмер	T	Ø D2 мм	Ø D5 мм Диам. внутр. резьбы	Размер под ключ мм
06-L	M 12×1,5	5,5	10,38	14
08-L	M 14×1,5	7,5	12,38	17
10-L	M 16×1,5	9,7	14,38	19
12-L	M 18×1,5	11,7	16,38	22
15-L	M 22×1,5	14,7	20,38	27
18-L	M 26×1,5	17,7	24,38	32
22-L	M 30×2	21,7	27,84	36
28-L	M 36×2	27,7	33,84	41
35-L	M 45×2	34,5	42,84	50
42-L	M 52×2	41,5	49,84	60
06-S	M 14×1,5	5,5	12,38	17
08-S	M 16×1,5	7,5	14,38	19
10-S	M 18×1,5	9,7	16,38	22
12-S	M 20×1,5	11,7	18,38	24
14-S	M 22×1,5	13,5	20,38	27
16-S	M 24×1,5	15,5	22,38	30
20-S	M 30×2	19,5	29,84	36
25-S	M 36×2	24,5	33,84	46
30-S	M 42×2	29,5	39,84	50
38-S	M 52×2	37,5	49,84	60

Обзор соединений O-Lok®

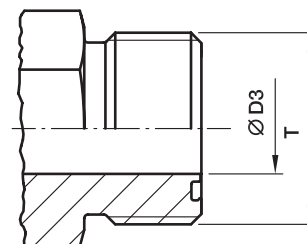


Обзор соединений O-Lok®

Типо-размер	Труба				T1 Макс. Резьба UN/UNF	Ø D3 Внутр. диаметр мм	T2 Резьба				
	Метрическая Наруж. диа- метр мм	Мак толщина стенки мм	Дюймовая с. диам. дюйм	Наруж. толщ. стенки дюйм			BSPG	UN/UNF	NPTF	метрич.	
4	6	1,5	1/4	0,065	9/16-18	4,0	G 1/8 A	7/16-20	1/8	M 12×1,5	1JCxx-4-yy
4-4	6	1,5	1/4	0,065		4,5	G 1/4 A		1/4		
4-6	6	1,5	1/4	0,065		4,5	G 3/8 A	9/16-18	3/8		
4-8	6	1,5	1/4	0,065		4,5	G 1/2 A	3/4-16			
6	8	2,0	5/16	0,095	1 1/16-16	6,5	G 1/4 A	9/16-18	1/4	M 16×1,5	1JCxx-6-yy
6	10	2,0	5/16	0,095	1 1/16-16	6,5	G 1/4 A	9/16-18	1/4	M 16×1,5	
6-2	10	2,0	5/16	0,095		4,5	G 1/8 A				
6-4	10	2,0	5/16	0,095		4,5		7/16-20			
6-6	10	2,0	5/16	0,095		6,5	G 3/8 A		3/8		
6-8	10	2,0	5/16	0,095		6,5	G 1/2 A	3/4-16	1/2		
6-10	10	2,0	5/16	0,095		6,5		7/8-14			
6-12	10	2,0	5/16	0,095	6,5	G 3/4 A					
8	12	3,0	1/2	0,095	1 3/16-16	9,5	G 3/8 A	3/4-16	3/8	M 18×1,5	1JCxx-8-yy
8-4	12	3,0	1/2	0,095		7,5	G 1/4 A				
8-6	12	3,0	1/2	0,095		9,5		9/16-18			
8-8	12	3,0	1/2	0,095		9,5	G 1/2 A	1/2			
8-10	12	3,0	1/2	0,095		9,5		7/8-14			
8-12	12	3,0	1/2	0,095		9,5	G 3/4 A	1 1/16-12	3/4		
8-16	12	3,0	1/2	0,095		9,5		1 5/16-12			
10	14	2,5			1-14	12,5	G 1/2 A	7/8-14	1/2	M 22×1,5	1JCxx-10-yy
10	15	2,5			1-14	12,5	G 1/2 A	7/8-14	1/2	M 22×1,5	
10	16	3,0	5/8	0,120	1-14	12,5	G 1/2 A	7/8-14	1/2	M 22×1,5	
10-6	16	3,0	5/8	0,120		10,0	G 3/8 A				
10-8	16	3,0	5/8	0,120		9,5		3/4-16			
10-12	16	3,0	5/8	0,120		12,5	G 3/4 A	1 1/16-12	3/4		
10-16	16	3,0	5/8	0,120		12,5	G 1 A				
12	18	3,0			1 3/16-12	15,5	G 3/4 A	1 1/16-12	3/4	M 27×2	1JCxx-20-yy
12	20	3,5	3/4	0,156	1 3/16-12	15,5	G 3/4 A	1 1/16-12	3/4	M 27×2	
12-8	20	3,5	3/4	0,156		9,5	G 1/2 A	3/4-16	1/2		
12-10	20	3,5	3/4	0,156		12,5		7/8-14			
12-16	20	3,5	3/4	0,156		12,5	G 1 A	1 5/16-12	1		
12-20	20	3,5	3/4	0,156	12,5	G 1 1/4 A					
16	22	4,0			1 7/16-12	20,5	G 1 A	1 5/16-12	1	M 33×2	1JCxx-16-yy
16	25	4,0	1	0,188	1 7/16-12	20,5	G 1 A	1 5/16-12	1	M 33×2	
16-12	25	4,0	1	0,188		15,5	G 3/4 A	1 1/16-12	3/4		
16-20	25	4,0	1	0,188		20,5	G 1 1/4 A	1 5/8-12			
16-24	25	4,0	1	0,188		20,5	G 1 1/2 A				
20	28	4,0			1 11/16-12	26,0	G 1 1/4 A	1 5/8-12	1 1/4	M 42×2	1JCxx-20-yy
20	30	4,0			1 11/16-12	26,0	G 1 1/4 A	1 5/8-12	1 1/4	M 42×2	
20	32	4,0	1 1/4	0,188	1 11/16-12	26,0	G 1 1/4 A	1 5/8-12	1 1/4	M 42×2	
20-16	32	4,0	1 1/4	0,188		21,5	G 1 A	1 5/16-12			
20-24	32	4,0	1 1/4	0,188		26,0	G 1 1/2 A	1 7/8-12			
24	35	4,0			2-12	32,0	G 1 1/2 A	1 7/8-12	1 1/2	M 48×2	1JCxx-24-yy
24	38	5,0	1 1/2	0,220	2-12	32,0	G 1 1/2 A	1 7/8-12	1 1/2	M 48×2	
24-20	38	5,0	1 1/2	0,220		27,5	G 1 1/4 A	1 5/8-12			
32	50	3,0	2	0,120	2 1/2-12	45,0	G 2A	2 1/2-12		M 60×2	

xx – Серия фитинга • yy – типоразмер шланга
 Отдела шланговой продукции Parker (HPDE и PFDE)

Концевые соединители O-Lok® (ISO 8434-3/SAE J1453)/размеры

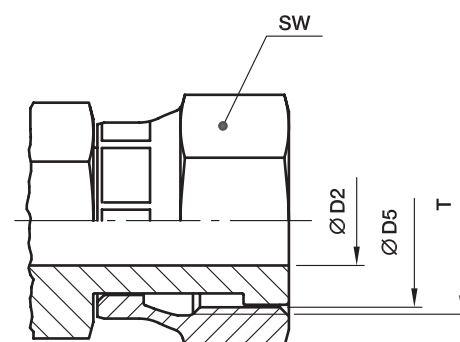


Типоразмер	Наруж. диам. трубы		Резьба Т UN/UNF	Наружный диаметр резьбы \varnothing мм	$\varnothing D3$ мм
	дюйм	мм			
4	1/4	6	9/16-18	14,0	5,0
6	5/16, 3/8	8, 10	1 1/16-16	17,0	6,5
8	1/2	12	1 3/16-16	20,5	9,5
10	5/8	14, 15, 16	1-14	25,0	12,5
12	3/4	18, 20	1 3/16-12	30,0	15,5
16	7/8, 1	22, 25	1 7/16-12	36,0	20,5
20	1 1/4	28, 30, 32	1 11/16-12	42,5	26,0
24	1 1/2	35, 38	2-12	50,5	32,0
32	2	50	2 1/2-12	63,0	45,0

Все приведенные размеры даны номинально только для идентификации.

Могут обнаружиться небольшие расхождения по размеру внутреннего отверстия между SAE J1453 или ISO 8484-3.

Соединитель O-Lok® (ISO 8434-3/SAE J1453)/размеры



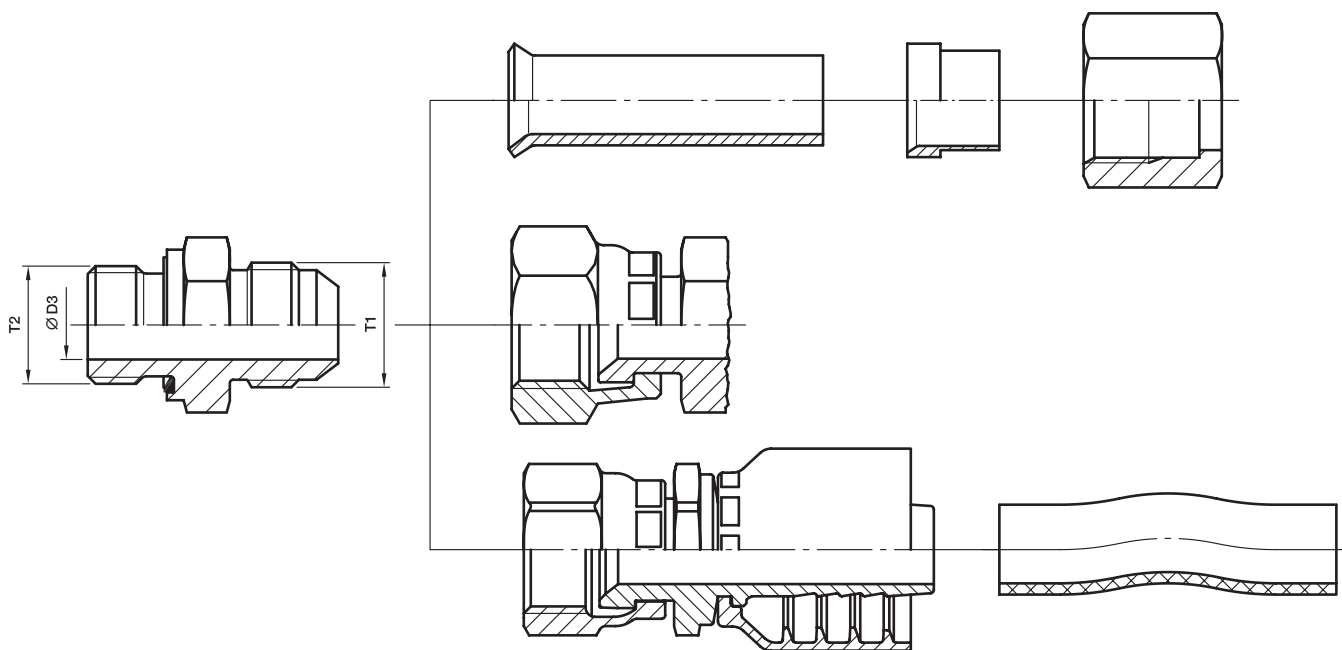
D

Типо- размер	Наружный диаметр трубы		Резьба Т UN/UNF	Ø D5 Диаметр внутр. резьбы, мм	Размер под ключ мм	Ø D2 мм
	дюйм	мм				
4	1/4	6	9/16-18	12,5	17	4,0
6	5/16, 3/8	8, 10	1 1/16-16	16,0	22	6,5
8	1/2	12	1 3/16-16	19,0	24	9,0
10	5/8	14, 15, 16	1-14	23,0	30	11,5
12	3/4	18, 20	1 3/16-12	28,0	36	14,0
16	7/8, 1	22, 25	1 7/16-12	34,0	41	20,0
20	1 1/4	28, 30, 32	1 11/16-12	40,5	50	26,0
24	1 1/2	35, 38	2-12	48,0	60	32,0

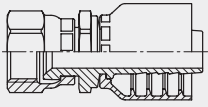
Все приведенные размеры даны номинально только для идентификации.

Могут обнаружиться небольшие расхождения по размеру внутреннего отверстия между SAE J1453 или ISO 8484-3.

Обзор соединений Triple-Lok®

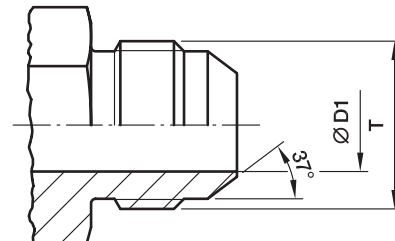


Обзор соединений Triple-Lok®

Типо-размер	Труба				T1 Резьба UN/UNF	Ø D3 Внутр. диаметр мм	T2 Резьба			
	Метрическая Наруж. диам. мм	макс. толщина стенки мм	Дюймовая Наруж. диам. дюйм	макс. толщ. стенки дюйм			BSPP (BSPT, NPTF)	UN/UNF	метрич.	
4	6	1,5	1/4	0,065	7/16-20	4,5	G 1/8 A	7/16-20	M 10×1,0	168xx-4-yy
4-4	6	1,5	1/4	0,065		4,5	G 1/4 A	1/2-20 9/16-18		
4-5	6	1,5	1/4	0,065		4,5	G 3/8 A			
4-6	6	1,5	1/4	0,065		4,5	G 1/2 A			
4-8	6	1,5	1/4	0,065		4,5				
5	8	1,5	5/16	0,065	1/2-20	6,0	G 1/8 A	1/2-20	M 12×1,5	168xx-5-yy
5-4	8	1,5	5/16	0,065		6,0	G 1/4 A			
5-6	8	1,5	5/16	0,065		6,0	G 3/8 A			
5-8	8	1,5	5/16	0,065		6,0	G 1/2 A			
6-2	10	1,5	3/8	0,065	9/16-18	7,5	G 1/8 A	9/16-18 3/4-16	M 14×1,5	106xx-6-yy
6	10	1,5	3/8	0,065		7,5	G 1/4 A			
6-6	10	1,5	3/8	0,065		7,5	G 3/8 A			
6-8	10	1,5	3/8	0,065		7,5	G 1/2 A			
8-4	12	2,0	1/2	0,083	3/4-16	10,0	G 1/4 A	3/4-16 7/8-14 1 1/16-12	M 16×1,5 M 18×1,5	168xx-8-yy
8	12	2,0	1/2	0,083		10,0	G 3/8 A			
8-8	12	2,0	1/2	0,083		10,0	G 1/2 A			
8-10	12	2,0	1/2	0,083		10,0				
8-12	12	2,0	1/2	0,083		10,0	G 3/4 A			
10-6	14, 15, 16	2,5	5/8	0,095	7/8-14	12,5	G 3/8 A	3/4-16 7/8-14 1 1/16-12	M 18×1,5 M 22×1,5	168xx-10-yy
10-8	14, 15, 16	2,5	5/8	0,095		12,5	G 1/2 A			
10	14, 15, 16	2,5	5/8	0,095		12,5	G 3/4 A			
10-12	14, 15, 16	2,5	5/8	0,095		12,5				
12-8	18, 20	3,0	3/4	0,109	1 1/16-12	15,5	G 1/2 A	3/4-16 7/8-14 1 1/16-12 1 5/16-12	M 22×1,5 M 27×2,0	106xx-12-yy
12-10	18, 20	3,0	3/4	0,109		15,5	G 3/4 A			
12	18, 20	3,0	3/4	0,109		15,5	G 1 A			
12-16	18, 20	3,0	3/4	0,109		15,5				
14	22	3,0	7/8	0,109	1 3/16-12	18,0	G 3/4 A	1 3/16-12 1 5/16-12	M 27×2,0	—
14-16	22	3,0	7/8	0,109		18,0	G 1 A			
16-12	25	3,0	1	0,120	1 5/16-12	21,5	G 3/4 A	1 1/16-12 1 5/16-12 1 5/8-12	M 33×2,0	106xx-16-yy
16	25	3,0	1	0,120		21,5	G 1 A			
16-20	25	3,0	1	0,120		21,5	G 1 1/4 A			
20-12	28, 30, 32	3,0	1 1/4	0,120	1 5/8-12	27,5	G 3/4 A	1 5/8-12	M 42×2,0	106xx-20-yy
20-16	28, 30, 32	3,0	1 1/4	0,120		27,5	G 1 A			
20	28, 30, 32	3,0	1 1/4	0,120		27,5	G 1 1/4 A			
24-20	35, 38	4,0	1 1/2	0,120	1 7/8-12	33,0	G 1 1/4 A	1 7/8-12	M 48×2,0	106xx-24-yy
24	35, 38	4,0	1 1/2	0,120		33,0	G 1 1/2 A			
28-24	42	3,0			2 1/4-12	39,0	G 1 1/2 A			—
32	50	3,5	2	0,134	2 1/2-12	45,0	G 2 A	2 1/2-12		106xx-32-yy

xx – Серия фитинга • yy – Типоразмер шланга
Отдела шланговой продукции Parker (HPDE и PFDE)

Концевой соединитель Triple-Lok® (ISO 8434-2/SAE J514)/размеры



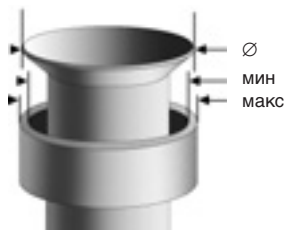
Типоразмер	Наруж. диаметр трубы		Резьба Т UN/UNF	Наружный диаметр резьбы Ø мм	Ø D1 мм
	дюйм	мм			
4	1/4	6	7/16-20	11,0	4,5
5	5/16	8	1/2-20	12,5	6,0
6	3/8	10	9/16-18	14,0	7,5
8	1/2	12	3/4-16	19,0	10,0
10	5/8	14, 15, 16	7/8-14	22,0	12,5
12	3/4	18, 20	1 1/16-12	27,0	15,5
14	7/8	22	1 3/16-12	30,0	18,0
16	1	25	1 5/16-12	33,0	21,5
20	1 1/4	28, 30, 32	1 5/8-12	41,0	27,5
24	1 1/2	35, 38	1 7/8-12	47,5	33,0
28*	1 3/4	42	2 1/4-12	57,0	39,0
32	2	—	2 1/2-12	63,5	45,0

*Типоразмер 28 не входит в стандарты SAE J514 и ISO 8434-2.

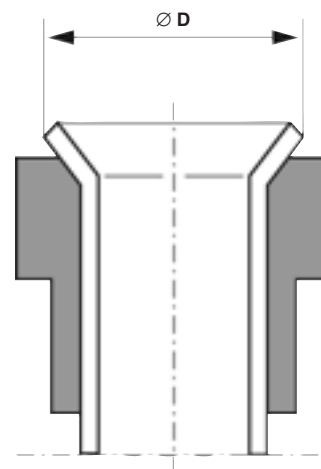
Все приведенные размеры даны номинально только для идентификации.

Могут обнаружиться небольшие расхождения по размеру внутреннего отверстия между SAE J514 или ISO 8484-2.

Соответствующий раструб

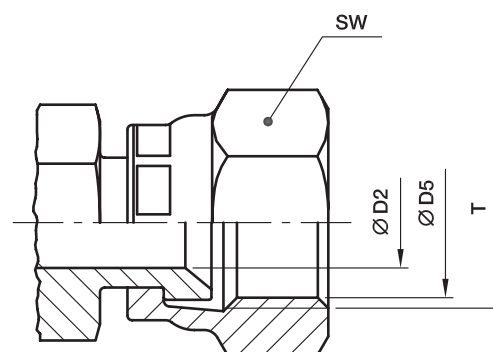


Наруж. диам. трубы		Ø D	
мм	дюйм	мин.	макс.
6	1/4"	8,6	9,7
8	5/16"	10,2	11,3
10	3/8"	11,7	12,7
12	1/2"	16,0	17,3
14		19,3	20,2
15		19,3	20,2
16	5/8"	19,3	20,2
18		23,4	24,7
20	3/4"	23,4	24,7
22	7/8"	26,5	27,8
25	1"	29,7	31,0
28		37,6	38,9
30		37,6	38,9
32	1.1/4"	37,6	38,9
35		43,2	45,3
38	1.1/2"	43,2	45,3
42		52,0	54,8
	2"	59,2	61,2



Раструб 37° по ISO 8434-2 не совместим с раструбом по DIN 3949.

Соединитель Triple-Lok® (ISO 8434-2/SAE J514)/размеры



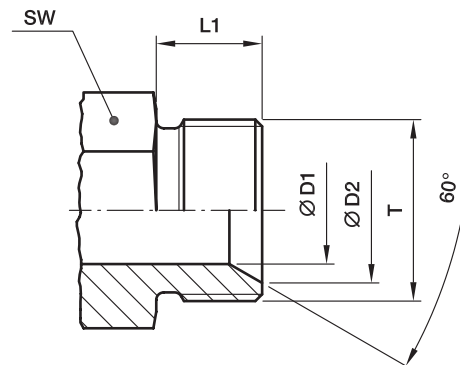
D

Типо- размер	Наружный диаметр трубы		Т UN/UNF	Размер под ключ мм	Ø D5 Диаметр внутр. резьбы, мм	Ø D2 мм
	Дюйм	мм				
4	1/4	6	7/16-20	17	10,0	4,4
5	5/16	8	1/2-20	17	11,5	6,0
6	3/8	10	9/16-18	19	13,0	7,5
8	1/2	12	3/4-16	22	17,5	9,9
10	5/8	14, 15, 16	7/8-14	27	20,5	12,3
12	3/4	18, 20	1 1/16-12	32	25,0	15,5
14	7/8	22	1 3/16-12	35	28,0	18,0
16	1	25	1 5/16-12	38	31,0	21,5
20	1 1/4	28, 30, 32	1 5/8-12	50	39,0	27,5
24	1 1/2	35, 38	1 7/8-12	60	45,5	33,0
32	2	—	2 1/2-12	75	61,5	45,0

Все приведенные размеры даны номинально только для идентификации.

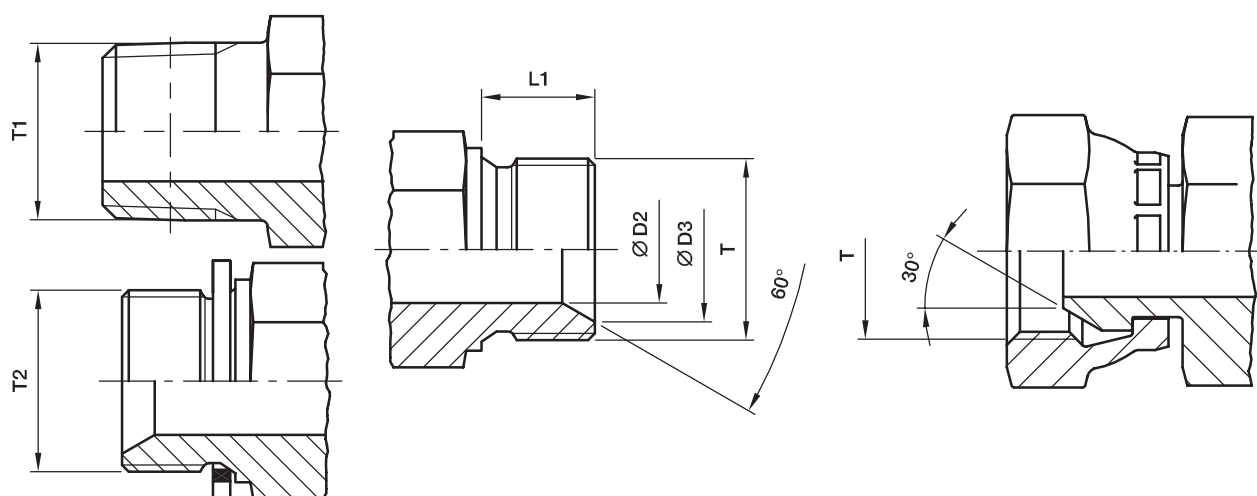
Могут обнаружиться небольшие расхождения по размеру внутреннего отверстия между SAE J514 и ISO 8484-2.

Конический концевой соединитель DIN 60° (DIN 7631)/размеры



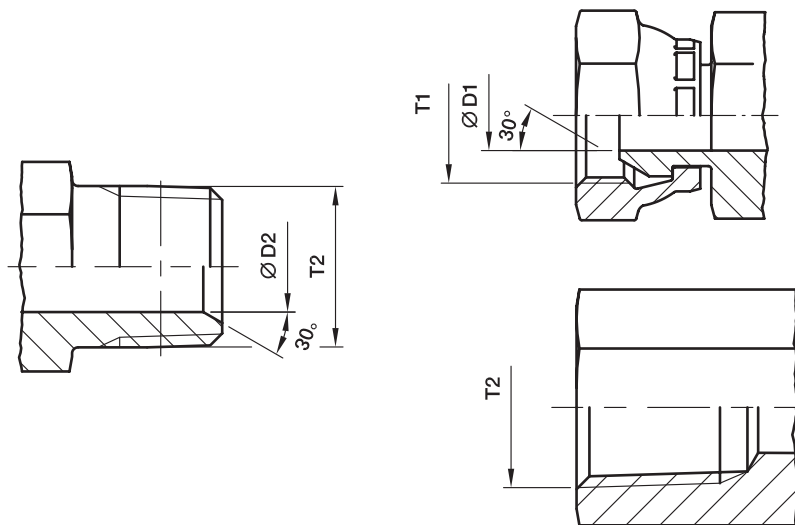
Наруж. диам. трубы мм	Резьба Т	Ø D1 мм	Ø D2 мм	L1 мм	Размер под ключ мм
4-5	M 10×1,5	3	8,0	8	11
06	M 12×1,5	4	9,0	10	12
08	M 14×1,5	6	11,0	10	14
10	M 16×1,5	8	13,0	11	17
12	M 18×1,5	10	15,0	11	19
15	M 22×1,5	12	19,0	12	24
18	M 26×1,5	15	22,0	12	27
22	M 30×1,5	19	26,0	14	32
28	M 38×1,5	25	33,0	14	41
35	M 45×1,5	32	40,0	16	46
42	M 52×1,5	39	47,0	16	55

Концевой конический переходник 60° (ISO/DIS 8434-6)/размеры



Типо-размер	T BSPP	D2 мм	D3 мм	L1 мм	T1		T2 BSPP
					BSPT	NPT(F)	
02	G 1/8 A	3,5	7,5	8	1/8	1/8	1/8
					1/4	1/4	
04	G 1/4 A	4,7	10,4	11	1/4	1/4	1/4
					1/8	1/8	
					3/8	3/8	1/8
06	G 3/8 A	7,9	14,0	12	3/8	3/8	3/8
					1/4	1/4	
					1/2	1/2	1/4
08	G 1/2 A	11,1	17,5	14	1/2	1/2	1/2
					3/8	3/8	
						3/4	1/4
10	G 5/8 A	14,3	19,3	16	1/2		1/2
					3/4		
12	G 3/4 A	16,7	22,9	16	3/4	3/4	3/4
					1/2	1/2	
					1	1	1/4
							3/8
16	G 1 A	22,2	28,7	19			1/2
					1	1	
					3/4	3/4	5/8
							3/4
							1
20	G 1 1/4 A	28,6	36,8	22	1 1/4		3/4
							1
24	G 1 1/2 A	33,3	42,7	22	1 1/2		1
							1 1/4
32	G 2 A	46,0	54,6	25			1 1/2
							2

Поворотные переходники NPSM (SAE J516)/размеры



Типоразмер	T1 Резьба NPSM	Ø D1 мм	Ø D2 мм	T2 Резьба NPTF
2-2	1/8-27	4,0	5,0	1/8-27
2-4	1/4-18	5,6	7,0	1/8-27
4-4	1/4-18	5,6	7,0	1/4-18
4-6	3/8-18	8,8	10,0	1/4-18
4-8	1/2-14	12,0	13,5	1/4-18
6-4	1/4-18	5,6	7,0	3/8-18
6-6	3/8-18	8,8	10,0	3/8-18
6-8	1/2-14	12,0	13,5	3/8-18
8-4	1/4-18	5,6	7,0	3/4-16
8-6	3/8-18	8,8	10,0	1/2-14
8-8	1/2-14	12,0	13,5	1/2-14
8-12	3/4-14	16,3	18,0	1/2-14
10-6	3/8-18	8,8	10,0	7/8-14
10-8	1/2-14	12,0	13,5	7/8-14
10-12	3/4-14	16,3	18,0	7/8-14
12-6	3/8-18	8,8	10,0	3/4-14
12-8	1/2-14	12,0	13,5	3/4-14
12-12	3/4-14	16,3	18,0	3/4-14
12-16	1-11 1/2	21,4	28,9	
16-12	3/4-14	16,3	13,5	1-11 1/2
16-16	1-11 1/2	21,4	28,9	1-11 1/2
16-20	1 1/4-11 1/2	29,0	32,0	1-11 1/2
20-16	1-11 1/2	21,4	28,9	1 1/4-11 1/2
20-20	1 1/4-11 1/2	29,0	32,0	1 1/4-11 1/2
24-24	1 1/2-11 1/2	34,5	38,0	1 1/2-11 1/2
32-32	2-11 1/2	46,0	49,0	2-11 1/2

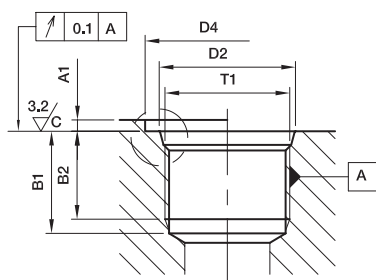
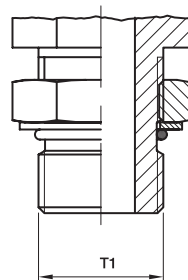
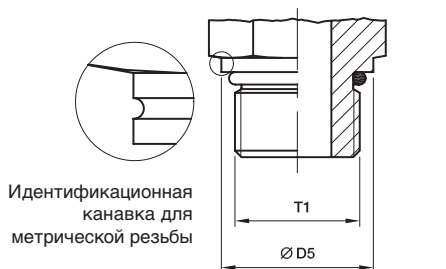
Концы штуцеров/отверстий – размеры для трубных фитингов

Предпочтительные штуцеры для гидравлики

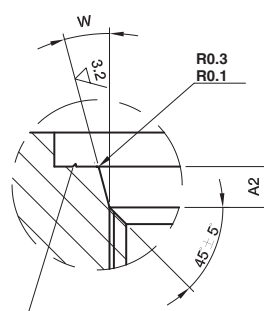
Для новых конструкций рекомендуется метрическая версия по DIN ISO 6149

Штуцер нерегулируемый без стопорного кольца
Уплотнение: уплотн. кольцо
метр. – DIN ISO 6149-2/3
UNF – ISO 11926-2/3

Штуцер нерегулируемый без стопорного кольца
Уплотнение: уплотн. кольцо
метр. – DIN ISO 6149-2/3
UNF – ISO 11926-2/3



Отверстие
метр. – DIN ISO 6149-1
UNF – ISO 11926-1

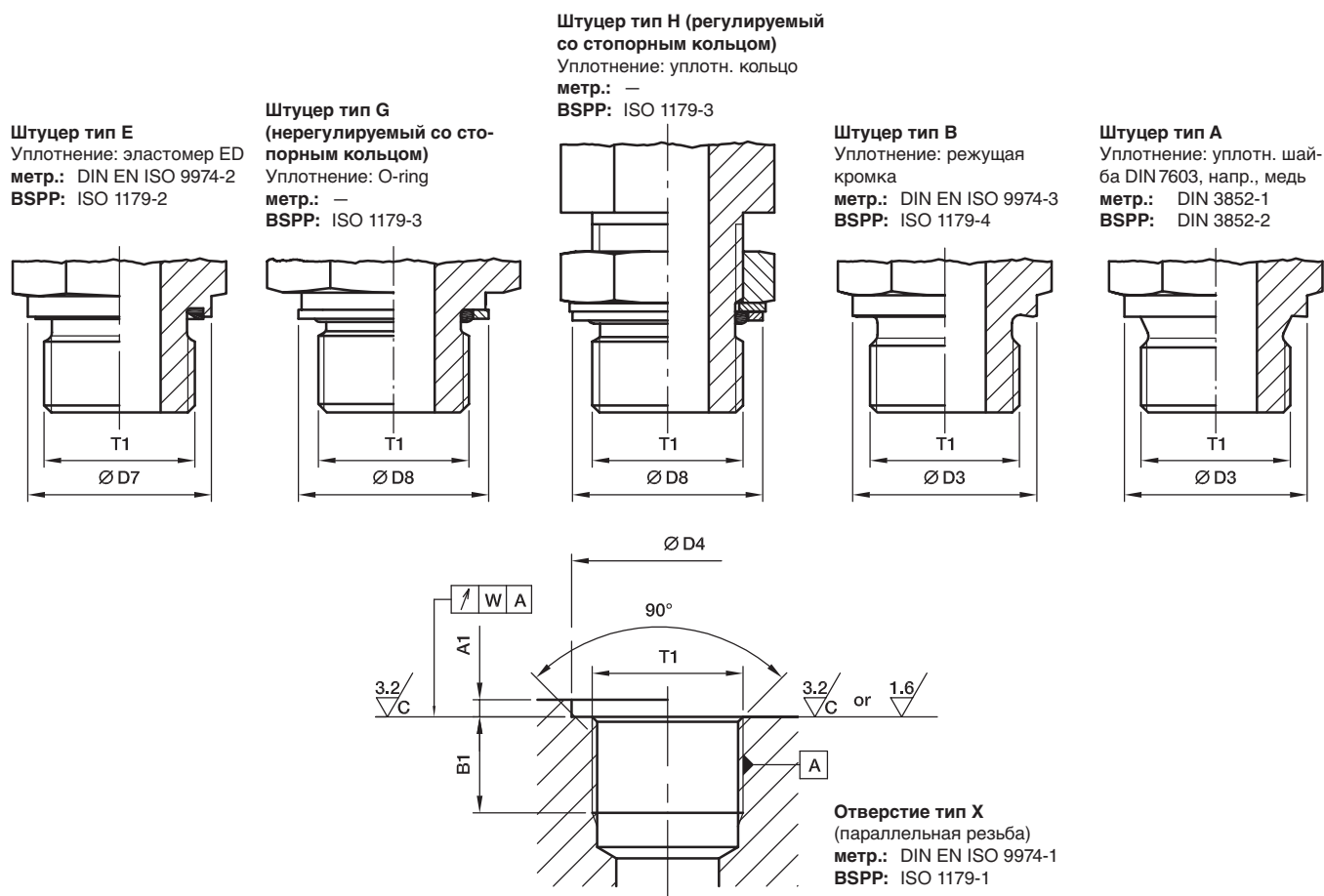


Необязательная идентификация для метрических отверстий маркировкой "M"

Резьба T1	D5	D4		D2 0,1	A1 макс.	A2 0,4	B1 мин.	B2 мин.	W ± 1°	Внутренняя идентификация	
		малый мин.	широ- кий мин.							Наружный диаметр резьбы	Внутренний диаметр резьбы
M 8×1	11,8	14	17	9,10	1,0	1,6	11,5	10,0	12°	8,00	6,92
M 10×1	13,8	16	20	11,10	1,0	1,6	11,5	10,0	12°	10,00	8,92
M 12×1,5	16,8	19	23	13,80	1,5	2,4	14,0	11,5	15°	12,00	10,38
M 14×1,5	18,8	21	25	15,80	1,5	2,4	14,0	11,5	15°	14,00	12,38
M 16×1,5	21,8	24	28	17,80	1,5	2,4	15,5	13,0	15°	16,00	14,38
M 18×1,5	23,8	26	30	19,80	2,0	2,4	17,0	14,5	15°	18,00	16,38
M 22×1,5	26,8	29	34	23,80	2,0	2,4	18,0	15,5	15°	22,00	20,38
M 27×2	31,8	34	40	29,40	2,0	3,1	22,0	19,0	15°	27,00	24,84
M 33×2	40,8	43	49	35,40	2,5	3,1	22,0	19,0	15°	33,00	30,84
M 42×2	49,8	52	60	44,40	2,5	3,1	22,5	19,5	15°	42,00	39,84
M 48×2	54,8	57	66	50,40	2,5	3,1	25,0	22,0	15°	48,00	45,84
7/16-20 UNF-2B	13,8	21	—	12,40	1,6	2,4	14,0	11,5	12°	11,11	9,74
1/2-20 UNF-2B	16,8	23	—	14,50	1,6	2,5	14,0	11,5	12°	12,70	11,30
9/16-18 UNF-2B	16,8	25	—	15,65	1,6	2,5	15,5	12,7	12°	14,29	12,76
3/4-16 UNF-2B	21,8	30	—	20,60	2,4	2,5	17,5	14,3	15°	19,05	17,33
7/8-14 UNF-2B	26,8	34	—	23,95	2,4	2,5	20,0	16,7	15°	22,23	20,26
1 1/16-12 UN-2B	31,8	41	—	29,15	2,4	3,3	23,0	19,0	15°	26,99	24,69
1 5/16-12 UN-2B	40,8	49	—	35,50	3,2	3,3	23,0	19,0	15°	33,34	31,04
1 5/8-12 UN-2B	49,8	58	—	43,50	3,2	3,3	23,0	19,0	15°	41,28	38,99
1 7/8-12 UN-2B	54,8	65	—	49,85	3,2	3,3	23,0	19,0	15°	47,63	45,33



Размеры резьбовых отверстий для трубных фитингов



Резьба T1	Ø D3 мм	Ø D7 мм	D8		D4 мин. малый	D4 ^{+0.4} шир*	A1 макс.	B1 мин.	W	Внутренняя идентификация	
			малый	широ- кий						Наружный диаметр резьбы	Внутренний диаметр резьбы
M 8×1			12,8	13,15					0,1	8,00	6,92
M 10×1	13,9	13,9	14,8	14,75	15	20	1,0	8	0,1	10,00	8,92
M 12×1,5	16,9	16,9	17,8	17,75	18	25	1,5	12	0,1	12,00	10,38
M 14×1,5	18,9	18,9	19,8	19,75	20	25	1,5	12	0,1	14,00	12,38
M 16×1,5	20,9	21,9	22,8	21,75	23	28	1,5	12	0,1	16,00	14,38
M 18×1,5	22,9	23,9	24,8	23,75	25	30	2,0	12	0,1	18,00	16,38
M 20×1,5	24,9	25,9	26,8	25,75	27	34	2,0	14	0,1	20,00	18,38
M 22×1,5	26,9	26,9	27,8	27,75	28	34	2,5	14	0,1	22,00	20,38
M 26×1,5	30,9	31,9	32,8	31,75	33	42	2,5	16	0,2	26,00	24,38
M 27×2	31,9	31,9	32,8	32,75	33	42	2,5	16	0,2	27,00	24,84
M 33×2	38,9	39,9	40,8	39,75	41	47	2,5	18	0,2	33,00	30,84
M 42×2	48,9	49,9	50,8	49,75	51	58	2,5	20	0,2	42,00	39,84
M 48×2	54,9	54,9	55,8	54,95	56	65	2,5	22	0,2	48,00	45,84
G 1/8 A	13,8	13,9	14,8	15,00	15	19	1,0	8	0,1	9,73	8,57
G 1/4 A	17,8	18,9	19,8	19,5	20	25	1,5	12	0,1	13,16	11,45
G 3/8 A	21,8	21,9	22,8	23,5	23	28	2,0	12	0,1	16,66	14,95
G 1/2 A	25,8	26,9	27,8	28,5	28	34	2,5	14	0,1	20,96	18,63
G 3/4 A	31,8	31,9	32,8	34,5	33	42	2,5	16	0,2	26,44	24,12
G 1 A	38,8	39,9	40,8	43,5	41	47	2,5	18	0,2	33,25	30,29
G 1 1/4 A	48,8	49,9	50,8	52,5	51	58	2,5	20	0,2	41,91	38,95
G 1 1/2 A	54,8	54,9	55,8	60,00	56	65	2,5	22	0,2	47,80	44,85

*Для дюймовой резьбы: увеличен диаметр по сравнению с ISO 1179-1 для использования нескольких конструкций уплотнительных колец.

Размеры резьбовых отверстий для трубных фитингов

Штуцер NPT/F

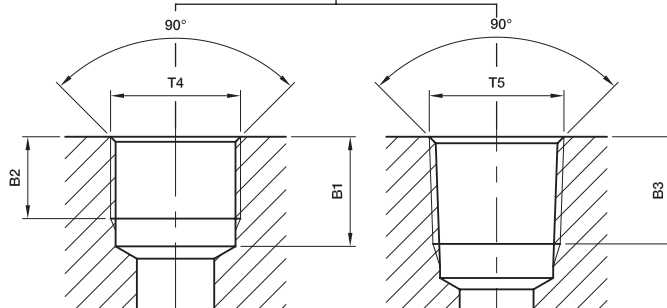
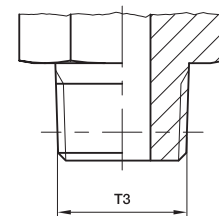
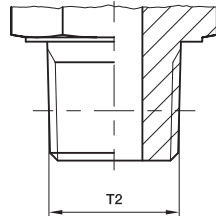
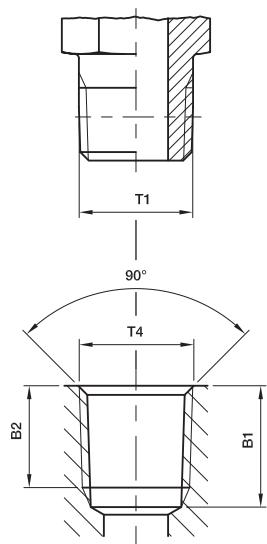
Уплотнение: Коническая резьба¹⁾
NPT ANSI/ASME B 1.20.1-1983
NPTF ANSI/ASME B 1.20.3-1976

Штуцер BSPT

Уплотнение: Коническая резьба¹⁾
 ISO 7/BS 21/DIN 2999-1

Штуцер тип С

Уплотнение: Короткая коническая резьба¹⁾
метр. DIN 3852-1
Дюйм DIN 3852-2



Порт NPT/F (коническая резьба)
NPT ANSI/ASME B 1.20.1-1983
NPTF ANSI/ASME B 1.20.3-1976

Порт BSPP (параллельная резьба)
 ISO 7/1-Rp
 BS 21-Rp (ISO 1179-1)

Порт BSPT (коническая резьба)
 ISO 7/1-Rc/BS 21-Rc
 DIN 2999-Rc (Япония: PT)

Порт (параллельная резьба)
метр. DIN 3852-1
Дюйм DIN 3852-2

Резьба T1	Резьба T2	Резьба T3	Резьба T4	Резьба T5	B1 мин.	B2 мин.	B3 мин.
1/8-27 NPT/F*			1/8-27 NPT/F*		11,6	6,9	
1/4-18 NPT/F*			1/4-18 NPT/F*		16,4	10,0	
3/8-18 NPT/F*			3/8-18 NPT/F*		17,4	10,3	
1/2-14 NPT/F*			1/2-14 NPT/F*		22,6	13,6	
3/4-14 NPT/F*			3/4-14 NPT/F*		23,1	14,1	
1-11,5 NPT/F*			1-11,5 NPT/F*		27,8	16,8	
1 1/4-11,5 NPT/F*			1 1/4-11,5 NPT/F*		28,3	17,3	
1 1/2-11,5 NPT/F*			1 1/2-11,5 NPT/F*		28,3	17,3	
	R 1/8		Rp 1/8	Rc 1/8	9,7	7,9	7,4
	R 1/4		Rp 1/4	Rc 1/4	12,0	11,2	11,0
	R 3/8		Rp 3/8	Rc 3/8	13,5	12,0	11,4
	R 1/2		Rp 1/2	Rc 1/2	17,6	15,0	15,0
	R 3/4		Rp 3/4	Rc 3/4	19,1	16,0	16,3
	R 1		Rp 1	Rc 1	21,4	19,1	19,0
	R 1 1/4		Rp 1 1/4	Rc 1 1/4	21,4	19,9	21,4
	R 1 1/2		Rp 1 1/2	Rc 1 1/2	22,4	20,6	21,4
		M 8×1 конус.	M 8×1		10,0	5,5	
		M 10×1 конус.	M 10×1		10,0	5,5	
		M 12×1,5 конус.	M 12×1,5		13,5	8,5	
		M 14×1,5 конус.	M 14×1,5		13,5	8,5	
		M 16×1,5 конус.	M 16×1,5		13,5	8,5	
		M 18×1,5 конус.	M 18×1,5		13,5	8,5	
		M 20×1,5 конус.	M 20×1,5		15,5	10,5	
		M 22×1,5 конус.	M 22×1,5		15,5	10,5	
		R 1/8 конус.	Rp 1/8		8,5	5,5	
		R 1/4 конус.	Rp 1/4		12,5	8,5	
		R 3/8 конус.	Rp 3/8		12,5	8,5	
		R 1/2 конус.	Rp 1/2		16,5	10,5	

*Фитинги **EO** производятся только с резьбой **NPT**

Фитинги **Triple-Lok®**, **O-Lok®** и **переходники** для стальных компонентов производятся с резьбой **NPTF**, и с резьбой **NPT** для нержавеющей стали.

1) Герметичность достигается только путем применения жидких или пластиковых уплотнителей

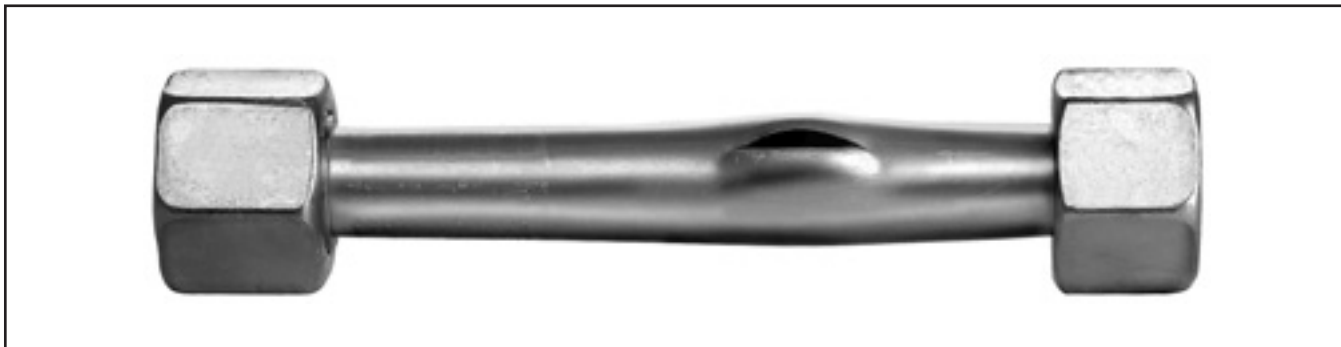


Содержание

Инструкции по технике безопасности	E4
Общая информация.....	E5
Выбор методики сборки.....	E6
Новые инструкции по сборке EO 30°	E8
Фитинги EO из PSR/DPR с врезным кольцом	E9
Инструкции по сборке EO-2.....	E13
Инструкции по проверке для сборочных инструментов EO	E17
Инструкция по сборке EO2-FORM	E18
Инструкции по проверке инструментов EO2-FORM.....	E24
Сборка сварных фитингов	E25
Инструкция по сборке O-Lok®.....	E26
Инструкция по сборке Triple-Lok®	E30
Инструкции по проверке инструментов O-Lok®/Triple-Lok®	E34
Инструкции по сборке Flange-Seal.....	E35

Инструкции по технике безопасности

Трубные фитинги представляют собой надежное соединение высокого давления



Правильно собранные трубные фитинги Parker обеспечивают герметичное соединение, вплоть до прорыва трубы. Практика показывает, что прорывов, повторного зажатия и утечек можно избежать, следуя настоящей инструкции по ТБ. Пожалуйста, сверьтесь с вашими методиками работы с фитингами.

Общие инструкции по технике безопасности

- Неполная сборка снижает стойкость фитинга к давлению и вибрации. Это может уменьшить срок службы соединения и привести к утечке. В крайних случаях соединение может отказать из-за деформации или трещины трубы.
- После открытия трубного соединения узел необходимо повторно зажать с тем же усилием, что и при предыдущей сборке. Недостаточное зажатие может привести к утечке и снизить вибростойкость. Чрезмерное зажатие снижает возможность повторной сборки. В крайних случаях компоненты могут разрушиться.
- Трубные фитинги Parker предназначены исключительно для соединений жидкостных систем.
- Соблюдайте рекомендации по трубам. Нестандартные материалы или допуски ведут к неправильной сборке.
- Не используйте шарикоподшипники, штифты фитингов или конические штифты, монеты или шайбы вместо надлежащих заглушек Parker для изделий с конусом 24°.
- Однажды соединенные трубные соединители и корпус фитинга должны оставаться вместе. Корпус фитинга используется только при предварительной сборке.
- Выпуск воздуха из трубных фитингов, находящихся под давлением, может быть опасен.
- Труба под напряжением может привести к поломкам, связанным с вибрацией. Необходимо точно соблюдать длину трубы и угол изгиба. Для ремонта трубопровода используйте трубный зажим.
- Трубы должны крепиться не одна к другой, а к надлежащим точкам крепления. Плоские скобы, кабельные соединения и элементы крепежа не подходят. Трубы не могут служить основой для установки других компонентов – например, фильтров, вентиляторов или запорных кранов.
- Предотвращайте вибрацию, скачки давления и натяжение при помощи гибких шлангов и т.п.
- Чрезмерное или недостаточное зажатие фитингов при сборке снижает стойкость к давлению и вибрации и тем самым срок службы трубных фитингов. В этих обстоятельствах могут произойти утечки из трубы.
- При снятии/транспортировке и повторной сборке убедитесь, что в систему не попала грязь, элементы соединения (резьба, уплотняющие поверхности) не повреждены, уплотнители не потерялись, а трубы не изогнуты и не сплюснены. Мы рекомендуем использовать подходящие защитные колпаки.
- Разобранные фитинги должны проходить проверку на точность и повреждение и заменяться при необходимости.
- Не используйте ручные резак и труборезы.
- Грязь и металлические инородные тела могут привести к повреждению системы и утечкам.

- Необходимо соблюдать приведенные рабочие параметры (напр., давление, температура, совместимость с рабочим веществом).
- Избегайте скоростей потока > 8 м/с. Возникающие силы велики и могут разрушить трубопровод.
- Соблюдайте соответствующие инструкции (например, CE, ISO, BG, TÜV, DIN).
- Сварные фитинги производятся из свариваемых материалов. Никакие другие фитинги не подходят для сварки.
- Смазки EO-Niromont и Parflange LUBSS облают высокими эксплуатационными характеристиками. Другие смазки обычно приводят к увеличению усилия зажатия.
- Инструменты и смазки, рекомендованные Parker, гарантируют надежную сборку.
- Компоненты и инструменты различных производителей не всегда совместимы. Для полной безопасности используйте только компоненты Parker.
- Осторожно обращайтесь с фитингами.
- Перед сборкой трубопроводы необходимо подключить к соответствующим соединениям без натяжения. Гайки должны легко поворачиваться по всей длине резьбы. В обратном случае может произойти утечка. В чрезвычайных случаях при дополнительной вибрации могут появиться трещины.
- В местах, где есть вибрация, необходимо установить трубные зажимы. Узлы, вибрирующие сами по себе, должны быть отделены при помощи шлангов. В обратном случае могут появиться трещины.

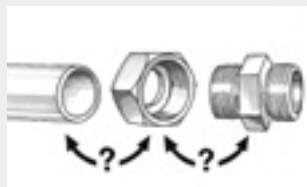
Точные инструкции по технике безопасности при сборке

- При сборке фитингов с прогрессивным кольцом или фитингов EO-2 необходимо вставить трубу в соединение или в инструмент до упора. Без упора трубы кольцо не может надежно врезаться в материал трубы. При нагрузке соединение может отказать из-за сдвига трубы.
- Для герметичности фитингов Triple-Lok® необходима правильная развальцовка концов труб. Обратите особое внимание на диаметр раструба и обработку поверхности.
- Окончательная сборка фитингов врезного типа (с прогрессивным кольцом) производится в соответствии с инструкциями по сборке.
- Предварительная сборка фитингов из нержавеющей стали с прогрессивным кольцом производится отвержденным (цементированным) инструментом. В обратном случае при нагрузке соединение может отказать из-за сдвига трубы.
- Не собирайте прогрессивные кольца и функциональные гайки на самодельных приспособлениях. Существует риск ошибочной сборки, в результате чего соединение расходит при нагрузке.
- Использование стальных врезных колец в трубах из нержавеющей стали и других не утвержденных сочетаний ведет к неправильной сборке.

При появлении сомнений свяжитесь с ближайшим представителем Parker!

Общая информация

Сборка фитингов Parker всегда идет по одной схеме:



Сочетание материалов

- Используйте рекомендованный материал труб
- Выбирайте подходящие к материалу трубы компоненты



Подготовка труб

- Аккуратно обрезать и зачистить
- Следуйте рекомендациям по минимальной длине прямого отрезка трубы
- Используйте опорные втулки по необходимости



Станочная сборка

- Предпочтительный метод
- Наиболее эффективный метод
- Рекомендуется для колец EO и EO2 больших диаметров
- Для элементов с раструбом 37° рекомендуется станок Parflange®



Ручная сборка

- Экономичность при сборке малых партий
- Подходит для труб с малым наружным диаметром
- Для ремонтных работ
- Ручная развальцовка не дает надежных результатов
- Сборка фитингов из нержавеющей стали с прогрессивным кольцом осуществляется при помощи инструментов для предварительной сборки



Проверка сборки

- Проверьте результат предварительной сборки трубы
- ⚠ Неправильно собранные узлы необходимо исправить или отбраковать





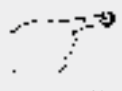

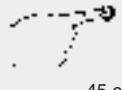

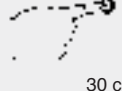


Окончательная установка

- Окончательная сборка фитингов в соответствии с инструкцией
- Не собирать под напряжением
- Крепите на жесткие крепления
- Трубные зажимы затягиваются после окончательной установки фитингов

E

Выбор методики сборки врезных систем

Ручная сборка при ремонте в полевых условиях			Изделие	
Методика	Оборудование	Процесс/Время*	С кольцом EO из PSR/DPR	EO2
Предв. сборка на станке EOMAT ECO		 30 с.	обслуживание и установка гидравлики на месте	идеально для мастерских, не идеально для серийного производства
Предв. сборка на станке EOMAT UNI		 30 с.	идеально для мастерских, не подходит для серии LL	идеально для мастерских, не подходит для серии LL
Деформация труб на станке EO2-FORM F3		 40 с.	не применяется	не применяется
Развальцовка труб на станке Parflange® 1025		 45 с.	не применяется	не применяется
Развальцовка труб на станке Parflange® 1050		 30 с.	не применяется	не применяется

Ручная сборка при ремонте в полевых условиях			Изделие	
Методика	Оборудование	Процесс/Время*	С кольцом EO из PSR/DPR	EO2
Прямая сборка фитингов		 60 sec	только полевой ремонт, не для эффект. произв-ва и труб более 22 мм наруж. диам., предпочтительный метод для PSR, не для нерж. стали	только полевой ремонт, не для эффект. произв-ва и труб более 22 мм наруж. диам.
Предв. сборка в тисках		 45 с.	только полевой ремонт, не для эффект. произв-ва	только полевой ремонт, не для эффект. произв-ва
Развальцовка в тисках		 120 с.	не применяется	не применяется
Предв. сборка на станке HVM-B		 30 с.	окончательная сборка – 1/2 оборота, не для труб более 15 мм наруж. диам, не для нерж. стали	не применяется
Предв. сборка на станке EO-KARRYMAT		 60 с.	идеально для ремонта и малых установок, не подходит для крупного производства	идеально для ремонта и малых установок, не подходит для крупного производства
Развальцовка труб на станке KarryFlare		 60 с.	не применяется	не применяется

*Среднее общее время сборки фитингов средних типоразмеров, включая проверку сборки и окончательной зажатие

Выбор методики сборки систем с деформацией труб

Станки для промышленной сборки					
Процесс			Изделие		
Методика	Оборудование	Процесс/Время*	EO2-FORM	Triple-Lok®	O-Lok®
Предв. сборка на станке EOMAT ECO		 30 sec	не применяется	не применяется	не применяется
Предв. сборка на станке EOMAT UNI		 30 с.	не применяется	подходит для сборки в мастерских, предпочтительный процесс – Parflange®	не применяется
Деформация труб на станке EO2-FORM F3		 40 с.	идеально для мастерских и серийного производства	не применяется	не применяется
Развальцовка труб на станке Parflange® 1025		 45 с.	не применяется	идеально для мастерских, не рекомендуется для массового производства, не подходит для сборки труб SS более 25 мм	идеально для мастерских, не рекомендуется для массового производства, не применяется при сборке труб SS более 25 мм
Развальцовка труб на станке Parflange® 1050		 30 с.	не применяется	идеально для мастерских и серийного производства	идеально для мастерских и серийного производства, автомат. подача втулки для массового произв-ва

Ручная сборка при ремонте в полевых условиях					
Процесс			Изделие		
Методика	Оборудование	Процесс/Время*	EO2-FORM	Triple-Lok®	O-Lok®
Прямая сборка фитингов		 60 с	не возможно, для полевого ремонта используйте EO2	не возможно, используйте приспособление 1015 или ручную развальцовку	не возможно, используйте паяные втулки или шланги
Предв. сборка в тисках		 45 с.	не возможно, для полевого ремонта используйте EO2	не возможно, используйте приспособление 1015 или ручную развальцовку	не возможно, используйте паяные втулки или шланги
Развальцовка в тисках		 120 с.	не применяется	только полевой ремонт, не для эффект. произв-ва, не для труб из нерж. стали	не возможно, используйте паяные втулки или шланги
Предв. сборка на станке HVM-B		 30 с.	не применяется	не применяется	не применяется
Предв. сборка на станке EO-KARRYMAT		 60 с.	не возможно, для полевого ремонта используйте EO2	не применяется	не применяется
Развальцовка труб на станке KarryFlare		 60 с.	не возможно, для полевого ремонта используйте EO2	идеально для ремонта и небольших установок, не подходит для промышленного производства	не применяется

*Среднее общее время сборки фитингов средних типоразмеров, включая проверку сборки и окончательной зажатие

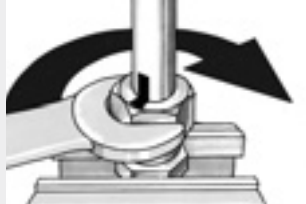
Новые инструкции по сборке EO 30°

Традиционная предварительная сборка

- В соответствии с DIN 3859 T2
- По выбору можно использовать как раньше
- Станочная сборка \triangle ручная сборка



- Станочная сборка: Соответствует 1 1/4 оборота гайки



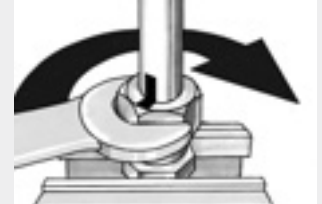
- Ручная сборка: Зажмите гайку на 1 1/4 оборота

Оптимизированная предварительная сборка EO

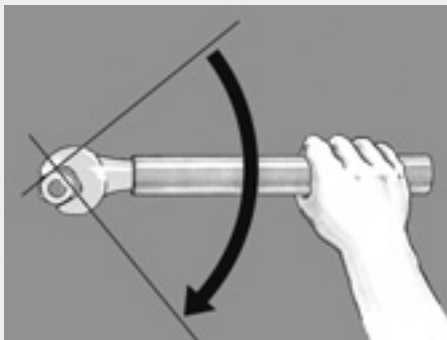
- Станочная сборка \triangle ручная сборка



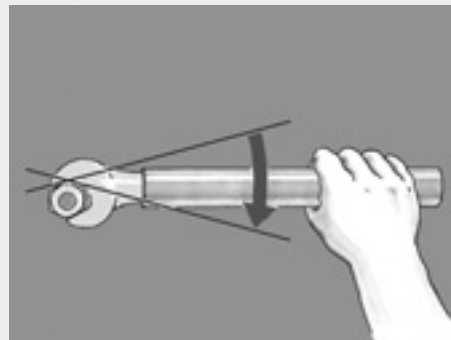
- Станочная сборка: Соответствует 1 1/2 оборота гайки



- Ручная сборка: Зажмите гайку на 1 1/2 оборота

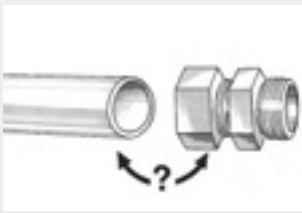


Окончательная сборка
Раньше 90°
1/4 оборота
после чувствительного увеличения усилия



Окончательная сборка
Теперь 30°
1/12 оборота
после чувствительного увеличения усилия

Фитинги EO из PSR/DPR с врезным кольцом



Комбинации материалов

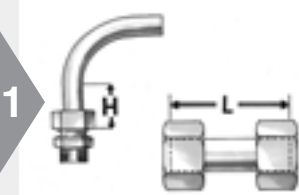
- Выберите подходящий фитинг EO с врезным кольцом

Материал трубы	Корпус фитинга EO	Инструкции по сборке
Сталь	Сталь (LL=D-образное кольцо)	
Нерж. сталь	Нерж. сталь	Требуется предв. сборка на станке или цементированным инструментом
Медь	Латунь (кольцо "D")	
Пластмасса напр., полиамид	Сталь, Латунь, Нерж. сталь	Требуется опорная втулка E Проверьте, соответствуют ли инструменты
Нерж. сталь	Сталь	Обязательно используйте DPR нерж. стали Требуется предв. сборка на станке или цементированным инструментом



Подготовка труб

- Аккуратно обрезать и зачистить
- Не собирайте под напряжением
- Крепите на жесткие крепления



- Мини. длина прямого отрезка трубы, $H=2 \times$ длины гайки
- Вместо коротких труб исп-те поворотное соединение "GZ"



- Отрежьте трубу под 90°
- макс. отклонение $\pm 1^\circ$ deviation
- ⚠ Не используйте труборез
- Для ручной резки - труборез EO (AV)



- Удалите заусенцы внутри и снаружи
- макс. фаска $0.3 \text{ мм} \times 45^\circ$
- Рекомендуется: резец In-Ex deburring Tool 226



Опорные втулки VH

- Опорная втулка VH для труб с тонкими стенками или из мягкого металла (см. таблицу)



Трубная вставка E

- Опорная втулка E для пластиковых труб



- Вставить опорную втулку



- Забить конец втулки в трубу

- Требуется опорная втулка
- Требуется опорная втулка для магистралей с высокой нагрузкой (вибрация)

Таблица выбора втулок для фитингов EO с врезным кольцом
Для труб из стали ST 37.4 и нержавеющей стали 1.4571 и 1.4541

Толщина стенки	Н. диам.	4	5	6	8	10	12	14	15	16	18	20	22	25	28	30	35	38	42		
3																			●	●	
2,5																				●	●
2																				●	●
1,5																				●	●
1																				●	●
0,75				●																	

Для труб из мягкого металла (напр., медь)

Толщина стенки	Н. диам.	4	5	6	8	10	12	14	15	16	18	20	22	25	28	30	35	38	42		
3,5																				●	●
3																				●	●
2,5																				●	●
2																				●	●
1,5																				●	●
1																				●	●
0,75																				●	●
0,5																				●	●

Фитинги EO из PSR/DPR с врезным кольцом



EOMAT UNI



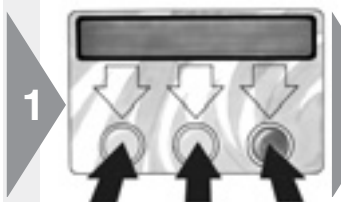
EOMAT ECO



EO-KARRYMAT

100% Предв. сборка на станках EOMAT/EO-KARRYMAT

- Предпочтительный метод
- Наиболее эффективный метод
- ⚠ Приспособление HVMB не подходит для 100% сборки фитингов из PSR



1

- EOMAT ECO/UNI и EO-KARRYMAT: Регулировка по таблице давления станка (PSR/DPR) Требуется снижение установленного давления для материалов мягче чем сталь и нерж. сталь
- EOMAT III/A: Меню выбора (PSR/DPR)
- Станки кроме EOMAT: Проверьте пригодность



Ok?

2

- Контроль (см. инструкции по проверке)
- Регулярно очищайте и смазывайте установочный конус



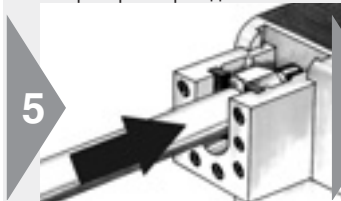
3

- Вставляйте надлежащие инструменты
- Регулярно очищайте и смазывайте установочный конус
- EO-KARRYMAT: Закройте клапан ручного насоса
- Разъемные опорные пластины для 35-L и 42-L



4

- Наденьте гайку и кольцо на конец трубы как показано на рисунке



5

- Вставьте трубу с гайкой и врезным кольцом в тиски
- Надежно вожмите конец трубы в установочный конус



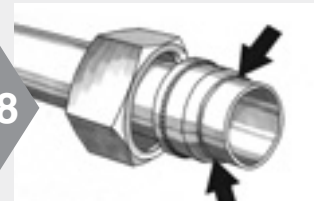
6

- Крепко держите трубу
- EOMAT: Нажмите и удерживайте кнопку START
- С длинными трубами используйте опору и ножной выключатель
- EO-KARRYMAT: Работайте ручным насосом до появления сборочного давления



7

- По завершении предв. сборки выньте трубу для проверки
- EO-KARRYMAT: Откройте клапан ручного насоса



8

- ⚠ Убедитесь, что видимый буртик покрывает переднюю часть первой режущей кромки
- Не имеет значения, если кольцо вращается на конце трубы



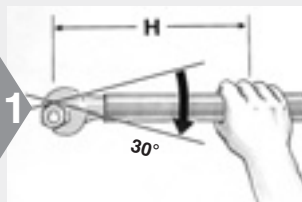
9

- Используйте дальномер AKL для проверки при массовом производстве



10

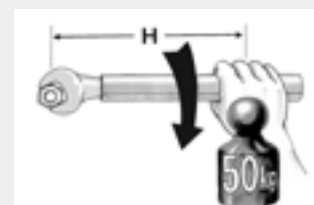
- Затяните ключом до упора (без удлинителя)
- ⚠ Отметьте положение гайки



11

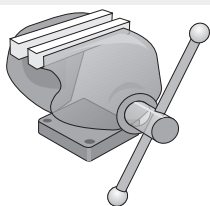
- ⚠ Затем затяните фитинг на 30° (½ грани)
- ⚠ Для типоразмеров более 20 мм наруж. диаметра рекомендуется использовать удлинитель ключа (Длина ключа)
- Информация о моменте затяжки предоставляется по запросу

Длина ключа



Типоразмер	Длина ключа H [мм]
22-L	400
28-L 20-S	500
35-L 25-S	800
42-L 30-S	1000
38-S	1200

Фитинги EO из PSR/DPR с врезным кольцом



Предв. сборка с закалённым инструментом VOMO

- Надежный метод ремонтных работ
- Экономичность только при сборке малыми партиями
- ⚠ Фитинги EO из нерж. стали с врезным кольцом обрабатываются на станке с закалённым инструментом (VOMO)
- Для труб более 25 мм рекомендуется EO-KARRYMAT/EOMAT



1

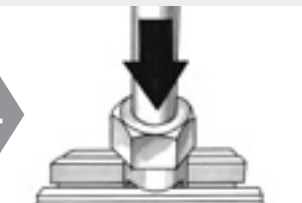


Ok?

2



3



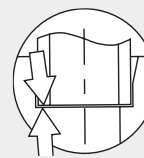
4

- ⚠ Для нержавеющей стали требуется смазка резьбы
- Используйте высококачественную смазку EO-NIROMONT для фитингов из нерж. стали

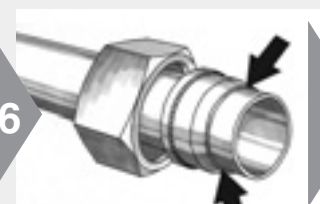
- Контроль (см. инструкции по проверке)
- Регулярно проверяйте конусы установочных корпусов (каждые 50 предв. сборок) при помощи калибров (KONU)
- Регулярно очищайте и смазывайте установочный конус

- Используйте инструмент для предв. сборки VOMO
- Корпус фитинга можно испытать только один раз (не для нерж. стали)
- Завинтите гайку от руки

- ⚠ Надежно возьмите конец трубы в установочный конус



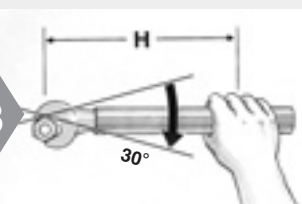
5



6



7



8

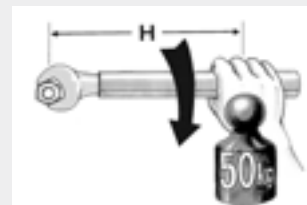
- ⚠ Отметьте положение гайки
- Зажмите гайку на 1½ оборота
- ⚠ Для типоразмеров более 20 мм наруж. диаметра рекомендуется использовать удлинитель ключа

- Проверка сборки:**
- Ослабьте гайку
 - ⚠ Убедитесь, что видимый буртик покрывает переднюю часть первой режущей кромки
 - ⚠ Не имеет значения, если кольцо вращается на конце трубы

- Затяните фитинг ключом до упора (без удлинителя)
- ⚠ Отметьте положение гайки

- ⚠ Затем затяните фитинг на 30° (½ грани)
- ⚠ Для типоразмеров более 20 мм наруж. диаметра рекомендуется использовать удлинитель ключа (см. таблицу)
- Информация о моменте затяжки предоставляется по запросу

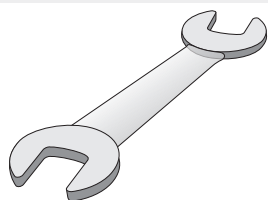
Длина ключа



Типоразмер	Длина ключа H [мм]
22-L	400
28-L 20-S	500
35-L 25-S	800
42-L 30-S	1000
38-S	1200



Фитинги EO из PSR/DPR с врезным кольцом



Непосредственная сборка

- Простая процедура однократной сборки малых типоразмеров
- Не экономично при серийной сборке
- ⚠ Трубы \varnothing 30, 35, 38 и 42 мм должны быть предварительно обработаны в тисках
- ⚠ Соединения из нерж. стали необходимо собирать с инструментом для предв. сборки (VOMO)
- ⚠ Как следует очищенные втулки ("BE") необходимо собирать с инструментом для предв. сборки

1

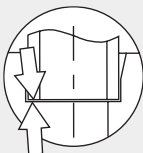


- ⚠ Смазка резьбы снижает износ и усилие сборки
- ⚠ Резьба фитингов из нерж. стали должна быть смазана
- ⚠ Используйте высококачественную смазку EO-NIROMONT для фитингов из нерж. стали

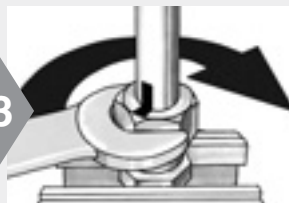
2



- Звинтите гайку от руки
- ⚠ Надежно вожмите конец трубы в корпус фитинга

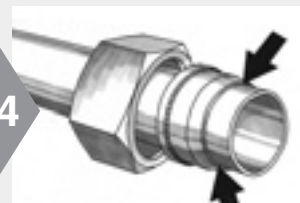


3

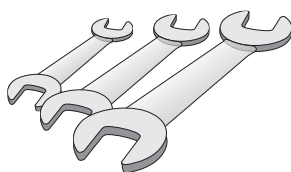


- Отметьте положение гайки
- Затяните гайку на 1½ оборота
- ⚠ Для типоразмеров более 20 мм наруж. диаметра рекомендуется использовать удлинитель ключа (см. таблицу)
- Корпус фитинга можно использовать только один раз

4



- Проверка сборки:**
- Ослабьте гайку
 - ⚠ Убедитесь, что видимый буртик покрывает переднюю часть первой режущей кромки
 - Не имеет значения, если кольцо вращается на конце трубы



Повторная сборка

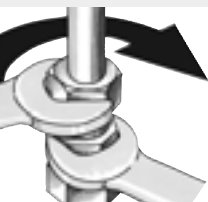
- Каждый раз при отсоединении конца трубы необходимо как следует затягивать фитинг
- ⚠ Кольца EO нельзя заменять после сборки

1



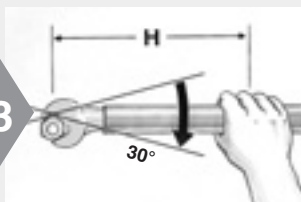
- ⚠ Для нержавеющей стали требуется смазка резьбы
- Используйте высококачественную смазку EO-NIROMONT для фитингов из нерж. стали

2



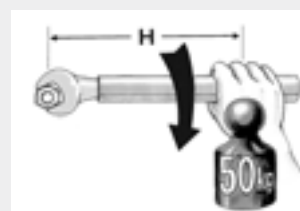
- Каждый раз при ослаблении фитинга требуется повторная сборка с тем же моментом, что и при первоначальной сборке
- Корпус должен быть жестко закреплен
- ⚠ Для типоразмеров более 20 мм наруж. диаметра рекомендуется использовать удлинитель ключа (см. таблицу)

3



- ⚠ Затяните фитинг на 30° (½ грани)
- Информация о моменте затяжки предоставляется по запросу
- ⚠ Для типоразмеров более 20 мм наруж. диаметра рекомендуется использовать удлинитель ключа (см. таблицу)

Длина ключа



Типоразмер	Длина ключа H [мм]
22-L	400
28-L 20-S	500
35-L 25-S	800
42-L 30-S	1000
38-S	1200

Инструкции по сборке EO-2

Подробные инструкции по сборке включены в комплект поставки каждого фитинга EO-2. Здесь также приведена информация о выборе и установке опорных втулок на станках Eomat.



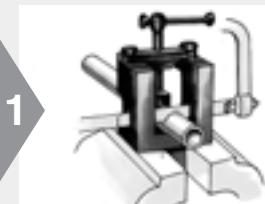
Подготовка трубы

- Аккуратно отрежьте и зачистите
- Не собирайте под натяжением
- Крепите на жесткие крепления



Сочетания материалов

- Выберите подходящий тип FM



1

- Обрежьте трубу под 90°
- макс. отклонение ± 1°
- ⚠ Не используйте труборез
- Инструмент EO (AV)



2

- Удалите заусеницы внутри и снаружи
- макс. фаска 0.3 мм × 45°
- Крупные заусеницы могут повредить уплотнитель

	Стальные трубы	Трубы из нерж. стали	Трубы из пластика
Фитинги из стали	FM...CF	FM...SSA	FM...CF+E
Фитинги из нерж. стали	—	FM...71	FM...71+E



Трубная вставка E

- Трубная вставка E для пластиковых труб



Опорные втулки VH

- Опорная втулка VH для труб с тонкими стенками или из мягкого металла



1

- Выбор опорной втулки: см. инструкцию в комплекте поставки



2

- Забить конец втулки в трубу

Использование опорных втулок "VH" с фитингами EO-2

Н. диам.	0,5	0,75	1	1,5	2	2,5	3	3,5	4
4									
6									
8									
10									
12									
14									
15			○						
16									
18									
20									
22									
25									
28									
30									
35									
38									
42					○				

Для материалов и размеров, не указанных в таблице, требуются функциональные испытания.
 Опорная втулка VH **не требуется** для EO-2 и стальных труб.
 Для труб из нерж. стали требуются функциональные испытания.
 Опорная втулка VH **не требуется** для EO-2 и стальных труб.
 Опорная втулка VH **не требуется** для EO-2/71 или EO-2/SSA и труб из нерж. стали.
 Втулка VH **требуется** для FM/71 и при рабочем давлении выше 100 бар.



Замена уплотнительного кольца/повторная сборка

- Уплотнительные кольца DOZ можно заменять отдельно



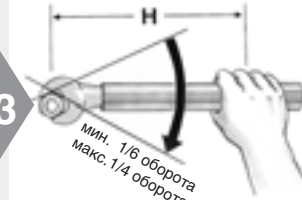
1

- После разборки уплотнительное кольцо можно вынуть из трубы
- Проверьте на наличие повреждений, замените при необходимости
- Истирание внешних резиновых частей не влияет на работу узла



2

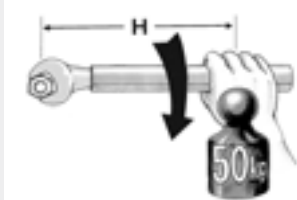
- Затяните фитинг ключом до упора (без удлинителя ключа)



3

- ⚠ Затем затяните фитинг минимум на 1/6 (макс. 1/4) оборота (1-1 1/2 грани)
- ⚠ Для типоразмеров более 20 мм наруж. диаметра рекомендуется использовать удлинитель ключа (см. таблицу)

Длина ключа



Типоразмер	Длина ключа H [мм]
22-L	400
28-L 20-S	500
35-L 25-S	800
42-L 30-S	1000
38-S	1200

Инструкции по сборке EO-2

Сборка на станке EOMAT/EO-KARRYMAT

- Предпочтительный метод
- Наиболее эффективный метод
- Приспособление HVM-B не подходит для EO-2



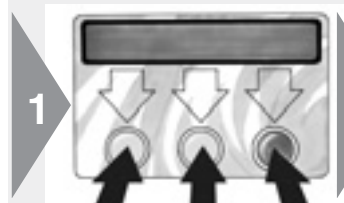
EOMAT UNI



EOMAT ECO



EO-KARRYMAT



1

- EOMAT II: Регулировка в соответствии с давлением станка (см. инструкции в комплекте поставки)
- EOMAT III/A: Меню выбора
- EO-KARRYMAT: См. табл. на станке
- Станки кроме EOMAT: проверьте пригодность



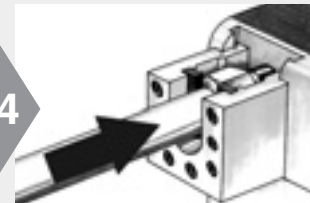
2

- Проверьте в соответствии с инструкциями МОК
- Используйте специальный EO-2 МОК (серебр.) для труб наруж. диаметром 25 мм и выше. Преимущество: легкая и надежная сборка



3

- Вставьте надлежащий инструмент
- Разъемные опорные пластины для 35-L и 42-L
- EO-KARRYMAT: Закройте клапан ручного насоса



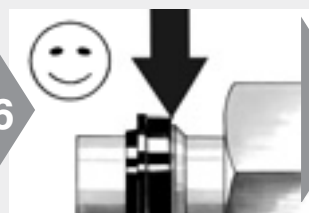
4

- Поместите трубу с функциональной гайкой в тиски
- Надежно возьмите конец трубы в установочный конус
- Поверните контргайку чтобы облегчить вставку трубы



5

- Крепко держите трубу
- EOMAT: нажмите и удерживайте кнопку START
- С длинными трубами используйте опору и ножной переключатель
- EO-KARRYMAT: работайте ручным насосом до появления сборочного давления. Затем откройте клапан ручного насоса



6

- Проверка сборки:**
- Просвет между уплотнительным кольцом и стопорным кольцом должен быть закрыт
 - Допускается небольшое ослабление (примерно 0,2 мм)



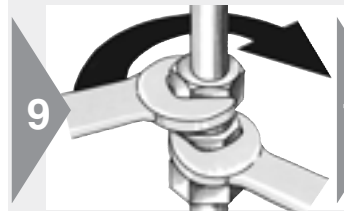
7

- ⚠ Просвет не закрыт:**
- Проверьте все компоненты, трубу, станок, инструменты и регулировку давления
 - ⚠ При необходимости увеличьте давление и повторите сборку на станке



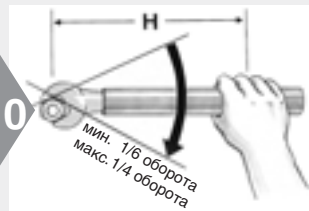
8

- ⚠ Резьба фитингов из нерж. стали должна быть смазана
- ⚠ Используйте высококачественную смазку EO-NIROMONT для фитингов из нерж. стали



9

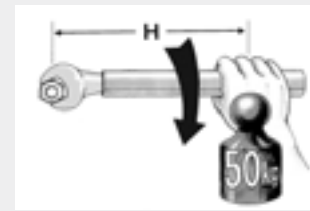
- Затяните фитинг ключом до упора (без удлинителя ключа)



10

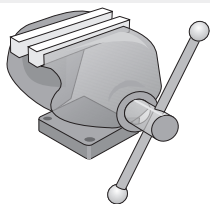
- ⚠ Затем затяните фитинг минимум на $\frac{1}{8}$ (макс. $\frac{1}{4}$) оборота (1-1½ грани)
- ⚠ Для типоразмеров более 20 мм наруж. диаметра рекомендуется использовать удлинитель ключа (см. таблицу)

Длина ключа



Типоразмер	Длина ключа H [мм]
22-L	400
28-L 20-S	500
35-L 25-S	800
42-L 30-S	1000
38-S	1200

Инструкции по сборке EO-2



Сборка в тисках

- Надежный метод
- Экономичен только при сборке небольших партий



1

- ⚠ Резьба фитингов из нерж. стали должна быть смазана
- ⚠ Используйте высококачественную смазку EO-NIROMONT для фитингов из нерж. стали



2

- Проверьте в соответствии с инструкциями VOMO
- Используйте инструмент для предв. сборки VOMO
- Корпус фитинга можно использовать только один раз, компоненты должны оставаться вместе



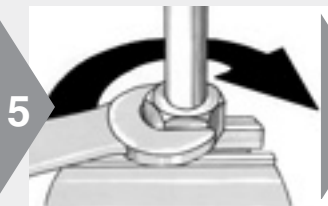
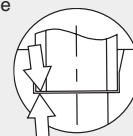
3

- Наденьте функциональную гайку на конец трубы
- Преимущество: легкая вставка трубы, особенно крупных типоразмеров



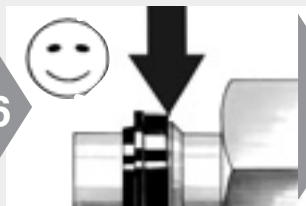
4

- ⚠ Надежно вожмите конец трубы в установочный конус
- Затяните гайку от руки



5

- Затягивайте до чувствительного увеличения сопротивления (примерно 1–1½ оборота)
- ⚠ Для типоразмеров более 20 мм наруж. диаметра рекомендуется использовать удлинитель ключа (см. таблицу)



6

- Проверка сборки:**
- Просвет между уплотнительным кольцом и стопорным кольцом должен быть закрыт
 - Допускается небольшое ослабление (примерно 0,2 мм)



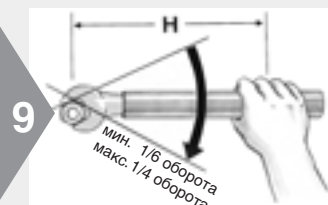
7

- ⚠ **Просвет не закрыт:** Проверьте все компоненты, включая трубу



8

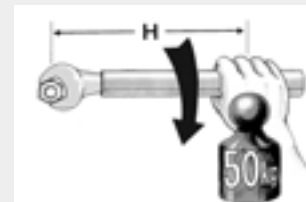
- Затяните фитинг ключом до упора (без удлинителя ключа)



9

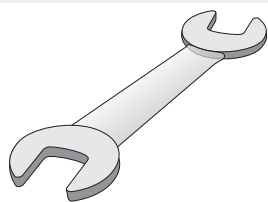
- ⚠ Затем затяните фитинг минимум на 1/6 (макс. 1/4) оборота (1–1½ грани)
- ⚠ Для типоразмеров более 20 мм наруж. диаметра рекомендуется использовать удлинитель ключа (см. таблицу)

Длина ключа



Типоразмер	Длина ключа H [мм]
22-L	400
28-L 20-S	500
35-L 25-S	800
42-L 30-S	1000
38-S	1200

Инструкции по сборке EO-2



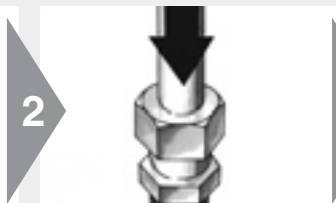
Непосредственная сборка

- Простая процедура однократной сборки малых типоразмеров
- Не экономично при серийной сборке
- ⚠ Соединения труб \varnothing 30, 35, 38 и 42 мм должны быть предварительно собраны в тисках



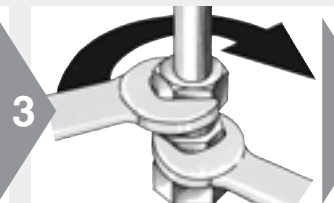
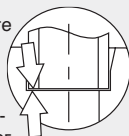
1

- ⚠ Резьба фитингов из нерж. стали должна быть смазана
- ⚠ Используйте высококачественную смазку EO-NIROMONT для фитингов из нерж. стали



2

- ⚠ Надежно вожмите конец трубы в установочный конус
- Поверните контргайку, чтобы облегчить вставку трубы



3

- Затягивайте до чувствительного увеличения сопротивления (примерно 1–1½ оборота)
- ⚠ Для типоразмеров более 20 мм наруж. диаметра рекомендуется использовать удлинитель ключа (см. таблицу)



4

- Проверка сборки:**
- Просвет между уплотнительным кольцом и стопорным кольцом должен быть закрыт
 - Допускается небольшое ослабление (примерно 0,2 мм)



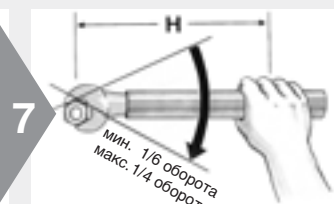
5

- ⚠ **Просвет не закрыт:** Проверьте все компоненты, включая трубу



6

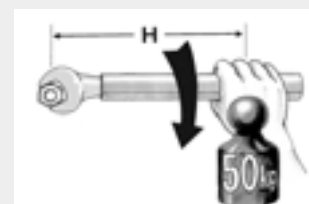
- Затяните фитинг ключом до упора (без удлинителя ключа)



7

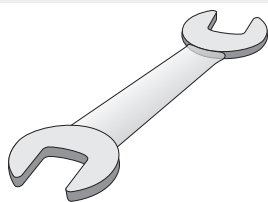
- ⚠ Затем затяните фитинг минимум на 1/8 (макс. ¼) оборота (1–1½ грани)
- ⚠ Для типоразмеров более 20 мм наруж. диаметра рекомендуется использовать удлинитель ключа (см. таблицу)

Длина ключа



Типоразмер	Длина ключа H [мм]
22-L	400
28-L 20-S	500
35-L 25-S	800
42-L 30-S	1000
38-S	1200

Инструкции по проверке для сборочных инструментов EO



Инструменты VOMO для ручной предв. сборки в тисках МОК для сборочных станков EO

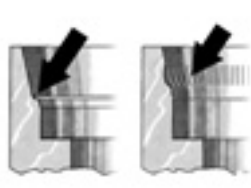
- ⚠ Поврежденные, изношенные или не подходящие инструменты могут привести к отказу фитинга или повреждению станка
- ⚠ Регулярно проверяйте инструменты, как минимум каждые 50 сборочных циклов
- ⚠ Необходимо заменять изношенные инструменты
- ⚠ Используйте только оригинальные инструменты Parker
- ⚠ Инструменты должны быть чистыми и смазанными

1



- Очистите поверхность конуса для проверки

2



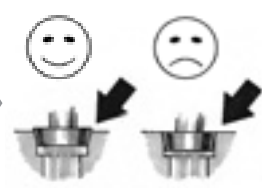
- Визуальный осмотр:
На конусе не должно быть следов износа, повреждения или трещин

3



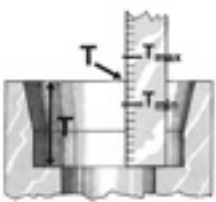
- Проверьте целостность формы
- ⚠ Используйте специальный калибр KONUS
- Калибры для проверки конусности KONUS являются точными измерительными устройствами и требуют соответствующего обращения

4

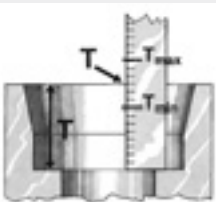


- Проверка формы:
Задняя часть калибра должна слегка выступать над верхней поверхностью конуса или может стоять заподлицо

5



- Проверка глубины вставки
- ⚠ Отклонения по глубине вставки могут вызывать утечки



- Глубина вставки T

Таблица: инструменты предварительной обработки (МОК и VOMO)

Тип	T _{мин}	T _{макс}	Тип	T _{мин}	T _{макс}
6-L	6,95	7,05	6-S	6,95	7,05
8-L	6,95	7,05	8-S	6,95	7,05
10-L	6,95	7,05	10-S	7,45	7,55
12-L	6,95	7,05	12-S	7,45	7,55
15-L	6,95	7,05	14-S	7,95	8,05
18-L	7,45	7,55	16-S	8,45	8,55
22-L	7,45	7,55	20-S	10,45	10,55
28-L	7,45	7,55	25-S	11,95	12,05
35-L	10,45	10,55	30-S	13,45	13,55
42-L	10,95	11,05	38-S	15,95	16,05

Инструкция по сборке EO2-FORM

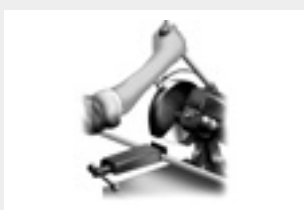


Сочетания материалов

- Выбирайте соответствующие материалы
- Точные спецификации на трубы см. в каталоге

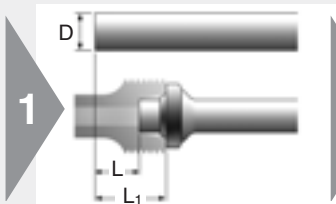
Таблица выбора материалов

Материал трубы	Материал фитинга и гайки	Материал уплотнителя
Сталь	Сталь	Сталь/NBR или Сталь/FKM
Нержавеющая сталь	Нержавеющая сталь	Нерж./Сталь FKM/NBR
Нержавеющая сталь	Сталь	Сталь/NBR или Сталь/FKM

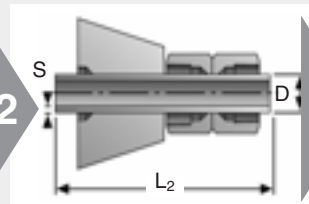


Подготовка трубы

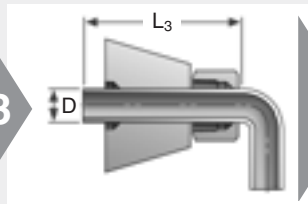
- Аккуратно обрежьте и зачистите
- Точно обрежьте и изгибайте трубы



- 1
- Учитывайте припуск по длине (см. таблицу подготовки труб)



- 2
- Минимальная длина L_2 прямой трубы (см. таблицу)



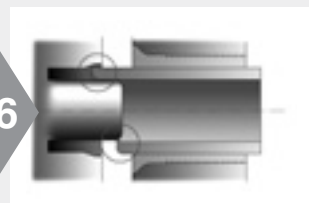
- 3
- Минимальная длина L_3 прямого конца трубы до изгиба (см. таблицу)



- 4
- Обрезайте трубу под 90°
 - макс. отклонение $\pm 1^\circ$
 - ⚠ Не используйте труборез
 - Инструмент EO (AV) для ручной обрезки



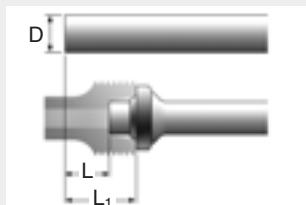
- 5
- Удалите заусенцы изнутри и снаружи
 - макс. фаска $0.3 \text{ мм} \times 45^\circ$
 - Тщательно очистите трубу



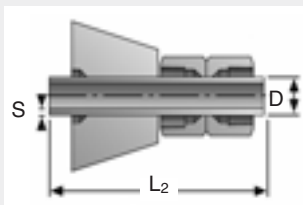
- 6
- Стружка, загрязнения, наружные и внутренние заусенцы, а также слой краски на трубах ведут к их неправильной посадке
 - ⚠ Следствием применения неочищенных труб является износ и повреждение инструмента

Инструкция по сборке EO2-FORM

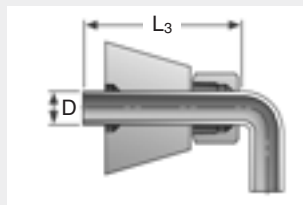
Таблица подготовки труб – серия L



● Припуск по длине



● Минимальная длина трубы



● Минимальная длина прямого конца трубы до изгиба

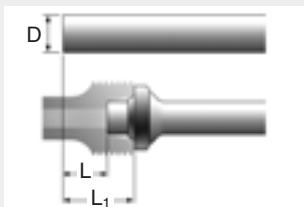


● Минимальная ширина U-образного колена

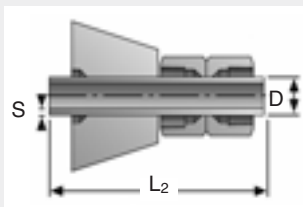
Наруж. диам. Серия	S Толщина стенки	L Сталь ± 0.5	L Нерж. сталь ± 0.5	L ₁ Сталь	L ₁ Нерж. сталь	L ₂	L ₃
6L	1	8,5	8,5	15,5	15,5	90	63
	1,5	6	6	13	13		
8L	1	8,5	9	15,5	16	92	65
	1,5	5,5	6	12,5	13		
	2	5		12			
10L	1	5,5	5,5	12,5	12,5	95	68
	1,5	5	6,5	12	13,5		
	2	5	6,5	12	13,5		
12L	1					95	70
	1,5	5	6	12	13		
	2	5	6	12	13		
15L	1,5	5,5	7	12,5	14	102	75
	2	5,5	7	12,5	14		
	2,5	5,5	7	12,5	14		
18L	1,5	5,5	7	13	14,5	110	80
	2	5,5	7	13	14,5		
	2,5	5,5		13			
	3	5,5		13			
22L	1,5	6	8	13,5	15,5	120	90
	2	6	8	13,5	15,5		
	2,5	6,5	8	14	15,5		
	3						
28L	1,5					140	98
	2	6,5	7,5	14	15		
	2,5	6,5	8	14	15,5		
	3						
35L	2	7	8,5	17,5	19	170	115
	3	8,5	10,5	19	21		
	4						
	5						
42L	2	7,5	9	18,5	20	190	125
	3	9	11,5	20	22,5		
	4	9		20			

Инструкция по сборке EO2-FORM

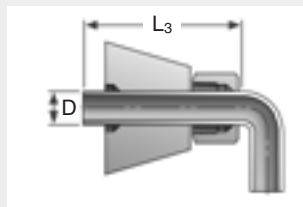
Таблица подготовки труб – серия S



● Припуск по длине



● Минимальная длина трубы



● Минимальная длина прямого конца трубы до изгиба



● Минимальная ширина U-образного колена

Наруж. диам. Серия	S Толщина стенки	L Сталь ± 0,5	L Нерж. сталь ± 0,5	L ₁ Сталь	L ₁ Нерж. сталь	L ₂	L ₃
6S	1	8,5	8,5	15,5	15,5	92	65
	1,5	6	6	13	13		
	2	5,5		12,5			
8S	1	8,5	9	15,5	16	95	68
	1,5	5,5	6	12,5	13		
	2	5		12			
10S	1,5	5	6,5	12,5	14	100	70
	2	5,5	6,5	13	14		
12S	1,5	5	6,5	12,5	14	100	72
	2	5	6,5	12,5	14		
16S	1,5	5,5	7	14	15,5	110	80
	2	5,5	7	14	15,5		
	2,5	5,5	7	14	15,5		
	3	5,5	7	14	15,5		
20S	2	7	8,5	17,5	19	135	98
	2,5	7	8,5	17,5	19		
	3	7	8,5	17,5	19		
	3,5	7		17,5			
25S	2	8,5	10,5	20,5	22,5	155	112
	2,5	8,5	10,5	20,5	22,5		
	3	8,5	10,5	20,5	22,5		
	4	8,5		20,5			
30S	3	8,5	10,5	22	24	165	122
	4	9,5	11	23	24,5		
	5	8,5		22			
38S	2,5		11		27	190	135
	3	11	11	27	27		
	3,5	11		27			
	4	11	12	27	28		
	5	11	13	27	29		
	6	11,5		27,5			
7	11,5		27,5				

Инструкция по сборке EO2-FORM



Формование труб на станке EO2-FORM F3

- Надежный метод
- Надежная технология

1



- ⚠ Замена инструмента только при выключенном приводе (кнопка OFF)
- ⚠ Соблюдайте технику безопасности
- ⚠ Не работайте на станке без инструмента

2



- Откройте дверцы для доступа к инструментам и приспособлениям
- Приспособления хранятся посередине вверху

3



- Выберите пресс-форму, подходящую по материалу трубы, наружному диаметру и толщине стенки

4



- Проверьте пресс-форму на отсутствие загрязнений, износа и повреждений

5



- Для вставки пресс-формы используйте магнитный держатель
- Закройте замок поворотом по часовой стрелке

6



- Наклоните магнитный держатель, чтобы вынуть ручку

7



- Выберите зажим, соответствующий наружному диаметру трубы
- ⚠ Храните зажим для труб из нержавеющей стали отдельно от других зажимов во избежание контактной коррозии

8



- Проверьте зажим на отсутствие грязи, износа и повреждений

9



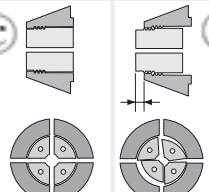
- Для работы с зажимом используйте пистолет
- Чтобы захватить зажим, нажмите и удерживайте ручку

10



- Вставьте зажим так, чтобы штифты вошли в соответствующие отверстия (зажим легче вставлять если покрутить пистолет)
- Для фиксации штампа отпустите ручку
- ⚠ Никогда не работайте на станке при вставленном пистолете

11



- ⚠ Передние поверхности должны стоять полностью вровень
- ⚠ Сегменты зажима должны сходиться без зазоров

12



- Включите привод (кнопка ON)
- При каждом включении привода сначала должна быть нажата кнопка сброса (RESET)
- Активируется автоматическое распознавание инструмента
- ⚠ Зажим закрывается, удерживайте кнопку сброса (RESET) пока она не засветится
- Подсветка кнопки сброса (RESET) означает "готов к работе"

E

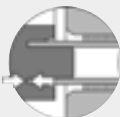
Инструкция по сборке EO2-FORM



- ⚠ Убедитесь, что на конце трубы нет заусениц, стружки и грязи
- ⚠ Смажьте конец трубы изнутри и снаружи
- Смазка EO-NIROMONT позволяет достичь наилучших результатов



- Вставьте конец трубы с гайкой в открытый инструмент, пока он не войдет в прочный контакт со стопором
- ⚠ Вставьте конец трубы до упора
- ⚠ Не поворачивайте конец трубы против часовой стрелки во избежание открытия пресс-формы



- Нажмите и удерживайте кнопку START до тех пор пока труба не будет зажата
- Вместо кнопки START Вы можете использовать ножной переключатель
- ⚠ Крепко держите трубу, пока пресс-форма не закроется
- Для длинных труб используйте опору
- ⚠ Не суйте руки рядом с инструментом при работающем станке



- После открытия зажима можно вынуть трубу
- Кнопка сброса (RESET) подсвечивается, станок готов к следующей операции
- Регулярно проверяйте инструменты (примерно каждые 50 сборочных циклов) на наличие грязи и износа
- Снимите инструменты для очистки
- Очищайте зажимы проволоочной щеткой
- Очищайте пресс-форму сжатым воздухом
- Заменяйте изношенный инструмент

Инструкция по сборке EO2-FORM

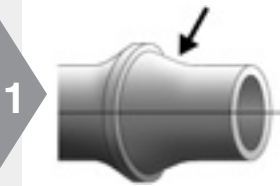


Проверка сборки

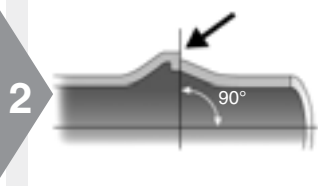
- Проверьте результат сборки
- ⚠ Неправильно собранные узлы отбраковываются

Проверка наружного диаметра трубы

Серия Ø-трубы	мин Ø [мм]	макс Ø [мм]
6-L/S	9	10,2
8-L/S	11	12,2
10-L	13,2	14,2
12-L	15,2	16,2
15-L	18,5	20,2
18-L	21,5	24
22-L	26	27,7
28-L	32	33,7
35-L	39,5	42,5
42-L	46,5	49,5
10-S	13,5	15,5
12-S	15,5	17,5
16-S	19,5	21,5
20-S	24,5	27,5
25-S	30	34
30-S	35	39
38-S	43	47



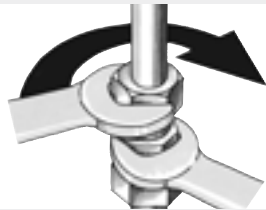
- Уплотнительная поверхность (отмечено стрелкой) не должна иметь царапин и повреждений



- Проверьте форму: контактная поверхность уплотнительного кольца (отмечено стрелкой) должна быть плоской и стоять под правильным углом к трубе



- Проверьте наружный диаметр Ø ... (см. таблицу)
- ⚠ Неправильно сделанные концы труб отбраковываются. Необходимо очистить и проверить инструменты



Установка

- ⚠ Труба должна становиться без натяга



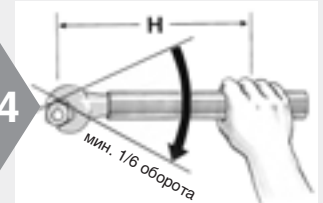
- Наденьте уплотнительное кольцо (DOZ) на конец трубы



- Резьба фитингов из нерж. стали должна быть смазана
- Используйте высококачественную смазку EO-NIROMONT для фитингов из нерж. стали

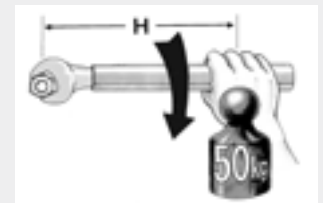


- Труба должна становиться без натяга
- Затяните фитинг ключом до упора (без удлинителя ключа)



- ⚠ Затем затяните фитинг на 1/6 оборота (1 грань)
- ⚠ Для типоразмеров более 20 мм наруж. диаметра рекомендуется использовать удлинитель ключа (см. таблицу)
- ⚠ Неправильная сборка снижает производительность и надежность соединения

Длина ключа



Типоразмер	Длина ключа H [мм]
22-L	400
28-L 20-S	500
35-L 25-S	800
42-L 30-S	1000
38-S	1200

Инструкции по проверке инструментов EO2-FORM



Пресс-форма и зажим станка EO2-FORM

- ⚠ Использование поврежденных, изношенных или не подходящих инструментов может привести к отказу фитинга и повреждению станка
- ⚠ Регулярно проверяйте инструменты, как минимум каждые 50 сборочных циклов
- ⚠ Заменяйте изношенные инструменты
- ⚠ Используйте только оригинальные инструменты Parker
- ⚠ Инструменты всегда должны быть чистыми и смазанными

1



- Очистите штамп для проверки
- Не разбирать!

2



- Визуальная проверка: на поверхности не должно быть следов износа и повреждения
- Для удаления стружки и грязи используйте сжатый воздух

3



- Очистите зажим для проверки
- Не разбирать!
- Зажимы должны стоять прочно и не иметь повреждений

4



- Визуальная проверка: поверхность захвата должна быть чистой и не иметь износа
- Для удаления металлических частиц с поверхности захвата используйте проволочную щетку

Сборка сварных фитингов



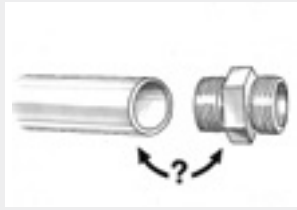
Сборка сварных фитингов

- Сварные штуцеры EO и сварные фитинги
- ⚠ Используйте свариваемые материалы
- ⚠ В зависимости от применения и от спецификаций проекта, особые требования могут относиться к: подготовке труб, технологии сварки, квалификации оператора, проверке сварных соединений и обработке поверхности



Подготовка труб

- Тщательно очистите и удалите заусеницы
- Не собирайте под натяжением
- Крепите на жесткие крепления



Сочетания материалов

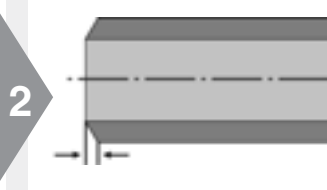
- Выберите подходящий материал

Материал фитинга	Спецификации на трубы
Сталь сварки	Сталь свариваемая
Нерж. сталь	Нерж. сталь для сварки



1

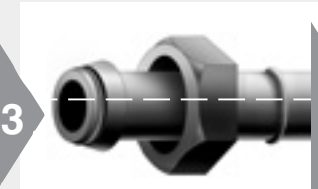
- Обрежьте трубу под 90°
- макс. отклонение $\pm 1^\circ$
- ⚠ Не используйте труборез
- Инструмент EO (AV) для ручной обрезки



2

- Фаска конца трубы похожа на фаску сварного фитинга

Сборка



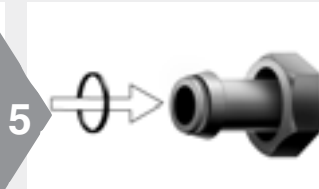
3

- Наденьте гайку на конец трубы
- Наварите фитинг на конец трубы
- Фитинг и труба должны быть пригнаны
- ⚠ Перед сваркой снимите все эластомерные уплотнители



4

- Очистите сварку
- Проверьте внутр. диаметр
- Проверьте качество сварки
- Обработайте поверхность при необходимости



5

- Соберите уплотнительное кольцо
- Смажьте уплотнительное кольцо для облегчения сборки
- Избегайте повреждения или скручивания уплотнительного кольца



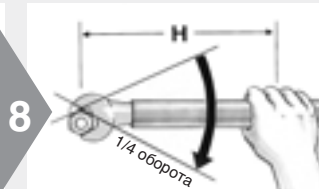
6

- ⚠ Резьба фитингов из нерж.стали должна быть смазана
- ⚠ Используйте высококачественную смазку EO-NIROMONT для фитингов из нерж. стали



7

- Затяните гайку от руки



8

- ⚠ Затем затяните фитинг на $\frac{1}{4}$ оборота ($1\frac{1}{2}$ грани)

Инструкция по сборке O-Lok®



Выбор трубы

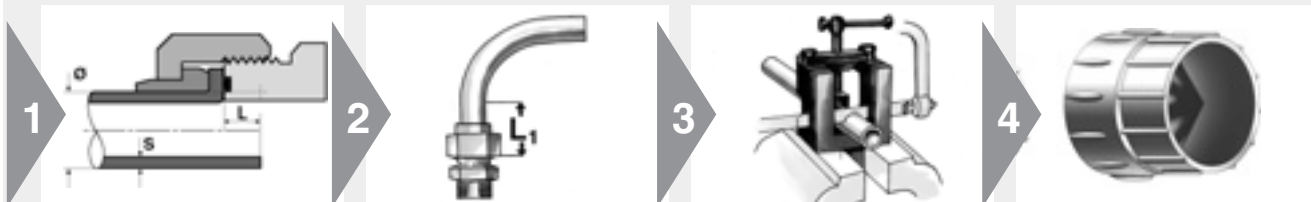
- Выберите подходящий материал

	Стальная труба		Труба из нержавеющей стали	
	Холоднотян. бесшовн.	Сварка и повтор. волочение	Холоднотян. бесшовн.	
NF A 49330		NF A 49341	NF A 49341	
ISO 3304 R		DIN 2393	DIN 17458 DA/T3	
DIN 2391C pt 1		BS 3602/2	ASTM A 269	
BS 3602 pt1		SAE J525	1.4571 под заказ	
SAE J524				



Подготовка трубы

- Тщательно очистите и удалите заусеницы

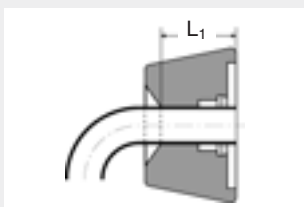


- Перед обрезкой подсчитайте длину трубы
- Дайте припуск по длине "L"

- Минимальная длина прямого конца (см. таблицу ниже)

- Обрезайте трубу под 90°
- макс. отклонение ±1°
- ⚠ Не используйте труборез
- Для ручной обрезки используйте инструмент AV

- Удалите заусеницы изнутри и снаружи
- макс. фаска 0.3 мм × 45°
- Рекомендуется: инструмент In-Ex Tube Deburring Tool 226
- ⚠ Правильная очистка и удаление заусениц изнутри крайне важны для качества уплотнительной поверхности



Труба Ø	Метрич. труба [мм]		Мин. длина прямого отрезка для начала изгиба L1 [мм]	Припуск ~ L [мм] для толщины стенки											
	Толщ. стенки			1	1.5	2	2.5	3	3.5	4	5				
6	1,0 – 1,5		40	4,5	5,5										
8	1,0 – 2,0		40	5,0	5,0										
10	1,0 – 2,0		40	2,5	4,0	3,5									
12	1,0 – 3,0		50	3,5	4,5	4,5	4,0	4,0							
14	1,5 – 2,0		50			5,0									
15	1,0 – 2,0		50		4,5	5,0									
16	1,5 – 3,0		50		3,0	3,0	3,0	2,5							
18	1,5 – 2,0		50		6,0	5,5									
20	2,0 – 3,5		50			3,5	4,0	4,0	3,5						
22	1,5 – 2,5		50			6,5	7,0								
25	2,0 – 4,0		50				4,0	4,5							
28	1,5 – 3,0		50			6,0	7,0								
30	2,0 – 4,0		50			5,0									
32	2,0 – 4,0		50												
35	2,0 – 3,0		50												
38	2,0 – 5,0		50												
50	3,0		50												

Труба Ø	Дюйм. труба [дюйм]		Мин. длина прямого отрезка для начала изгиба L1 [мм]	Припуск ~ L [дюйм] для толщины стенки											
	Толщ. стенки			0,028"	0,035"	0,049"	0,065"	0,083"	0,095"	0,109"	0,120"	0,134"	0,156"	0,188"	
1/4"	0,020 – 0,065		40	4,5	5,0	4,0									
3/8"	0,020 – 0,095		40		3,5	3,5	4,0	4,0	4,0						
1/2"	0,028 – 0,095		50		3,5	3,5	3,5	3,5	3,5						
5/8"	0,035 – 0,120		50			4,0	4,0	3,0	4,5	4,0	4,5				
3/4"	0,035 – 0,156		50			4,0	4,0	3,0	2,5	3,5	4,0	4,5			
1"	0,035 – 0,188		50				3,5	3,5	2,5	4,5	4,5	5,0			
1.1/4"	0,049 – 0,188		50					4,0	3,0	3,0	3,0	4,0	4,5	4,5	
1.1/2"	0,049 – 0,220		50					4,5	4,5	5,0	5,0	5,0	5,0	6,0	5,5
2"	0,083 – 0,120		50						4,0	4,0		5,0			

Инструкция по сборке O-Lok®



Parflange® 1050



Parflange® 1025

Развальцовка и сборка на станке O-Lok®

- Предпочтительный метод
- Наиболее эффективный метод
- Рекомендуется Parflange®

1



Станки Parflange®:

- Выберите штифт в соответствии с размерами трубы
- Используйте специальный штифт "SS" для труб из нерж. стали
- Штифт должен быть чистым и не иметь износа, повреждений или металлических частиц
- Содержите штифт в чистоте, регулярно смазывайте

2



- Выберите штамп в соответствии с размерами трубы
- Во избежание контактной коррозии для труб из нерж. стали используйте специальный штамп "SS"
- Поверхность захвата должна быть чистой и не иметь следов износа
- Для развальцовки O-Lok® используйте только оригинальные инструменты Parker

3



- Установите штифт в станок
- Убедитесь, что в смазочной системе имеется масло (LUBSS)

4



- Поместите втулку в нижнюю половину штампа
- Установите верхнюю половину штампа на нижнюю половину

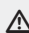
5



- Поместите штамп в корпус
- 1050: Закройте защитную крышку

6




- Перед развальцовкой наденьте  Вставьте трубу до упора
- Поверните резьбой к станку

7



8



- Для фиксации трубы в штампе опустите ручку (1025)
- 1040/1050 автоматическая фиксация в штампе
- Чтобы начать развальцовку, нажмите кнопку
-  Не суйте руки в рабочую область

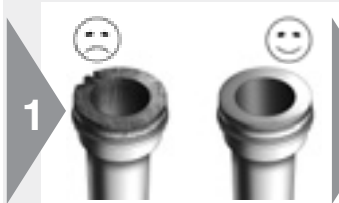
9



- Parflange® 1025: Отомкните штамп
- Выньте трубу из станка
- Чтобы освободить трубу, используйте отделитель
- Parflange® 1040/1050: Автоматическая разблокировка штампа

Инструкция по сборке O-Lok®

Проверка фланца



- Очистите фланец для осмотра
- ⚠ Проверьте уплотнительные поверхности на наличие трещин, заусениц, царапин и раковин

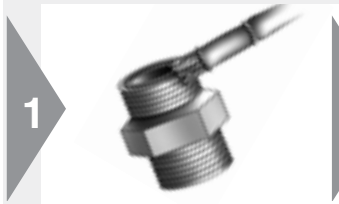


- Проверка размеров раструба
- Наруж. диаметр раструба не должен превышать наруж. диаметр втулки
- Наруж. диаметр раструба не должен быть меньше наименьшего диаметра передней части втулки
- При появлении сомнений сделайте замеры



Наруж. диам.		Ø D	
мм	дюйм	мин. [мм]	макс. [мм]
6	1/4"	12,10	12,75
8		14,85	15,75
10	3/8"	14,85	15,75
12	1/2"	18,00	18,90
14		22,20	23,45
15		22,20	23,45
16	5/8"	22,20	23,45
18		26,60	27,85
20	3/4"	26,60	27,85
22		32,95	34,20
25	1"	32,95	34,20
28		39,35	40,55
30		39,35	40,55
32	1.1/4"	39,35	40,55
35		47,25	48,50
38	1.1/2"	47,25	48,50
50	2"	58,90	60,60

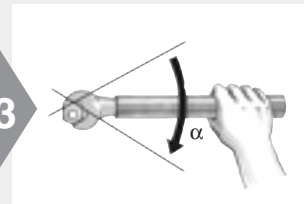
Установка в фитинг



- Смажьте уплотнительное кольцо
- ⚠ Стальные фитинги: Смазка резьбы не требуется
- ⚠ Фитинги из нержавеющей стали: Требуется смазка
- EO-NIROMONT – специальная высококачественная смазка для фитингов из нержавеющей стали



- Навинтите гайку на корпус
- Зажмите до полного контакта металлических частей
- Сделайте отметку на корпусе и гайке для контроля качества



- Затяните с рекомендованным моментом зажатия
- Рекомендуется: Затяните ключом на указанное кол-во граней α
- 1 грань = 60°

Рекомендации по зажатию

Метрич. труба [мм]	Дюйм. труба [дюйм]	Размер по SAE	Резьба SAE	Момент зажатия Нм -0% + 10%		α граней по методу сопротивления ключа*	
				Сталь	Нерж. сталь	Труба	Гайка
6	1/4"	-4	9/16-18	25	32	1/4 – 1/2	1/2 – 3/4
8	5/16"	-6	1.1/16-16	40	50	1/4 – 1/2	1/2 – 3/4
10	3/8"	-6	1.1/16-16	40	50	1/4 – 1/2	1/2 – 3/4
12	1/2"	-8	1.3/16-16	65	70	1/4 – 1/2	1/2 – 3/4
14		-10	1-14	80	100	1/4 – 1/2	1/2 – 3/4
15		-10	1-14	80	100	1/4 – 1/2	1/2 – 3/4
16	5/8"	-10	1-14	80	100	1/4 – 1/2	1/2 – 3/4
18		-12	1.3/16-12	115	145	1/4 – 1/2	1/3 – 1/2
20	3/4"	-12	1.3/16-12	115	145	1/4 – 1/2	1/3 – 1/2
22		-16	1.7/16-12	150	190	1/4 – 1/2	1/3 – 1/2
25	1"	-16	1.7/16-12	150	190	1/4 – 1/2	1/3 – 1/2
28		-20	1.11/16-12	190	235	1/4 – 1/2	1/3 – 1/2
30		-20	1.11/16-12	190	235	1/4 – 1/2	1/3 – 1/2
32	1.1/4"	-20	1.11/16-12	190	235	1/4 – 1/2	1/3 – 1/2
35		-24	2-12	245	305	1/4 – 1/2	1/3 – 1/2
38	1.1/2"	-24	2-12	245	305	1/4 – 1/2	1/3 – 1/2
50	2"	-32	2.1/2-12	-	490	-	-

* Метод "Кол-во граней от сопротивления ключа" применяется для стали и нержавеющей стали

Инструкция по сборке O-Lok®

E



O-Lok®: замена уплотнительного кольца

- Для сборки фитингов O-Lok® с канавкой для кольца используйте монтажный инструмент Parker CORG



1

- Вставьте уплотнительное кольцо в щель, расположенную в боку инструмента



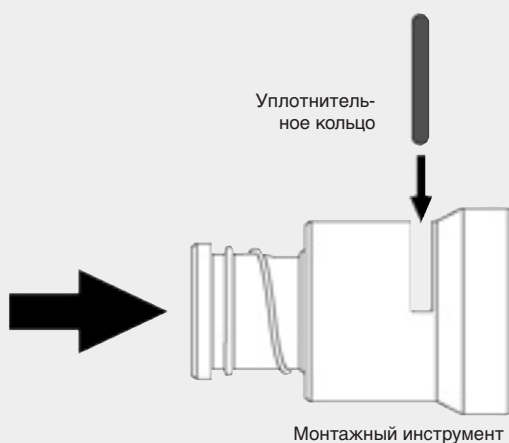
2

- Расположите открытую часть инструмента над трубным концом фитинга



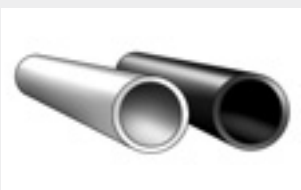
3

- Толкайте поршень инструмента до тех пор, пока уплотнительное кольцо не войдет в канавку фитинга



- Работа инструмента Parker CORG

Инструкция по сборке Triple-Lok®



Выбор трубы

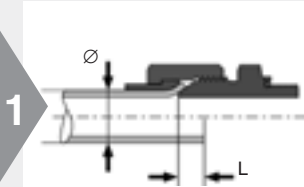
- Выберите подходящий материал

Стальная труба		Труба из нержавеющей стали
Холоднотян. бесшовн.	Сварка и повтор. волочение	Холоднотян. бесшовн.
NF A 49330	NF A 49341	NF A 49341
ISO 3304 R	DIN 2393	DIN 17458 DA/T3
DIN 2391C pt 1	BS 3602/2	ASTM A 269
BS 3602 pt1	SAE J525	
SAE J524		



Подготовка трубы

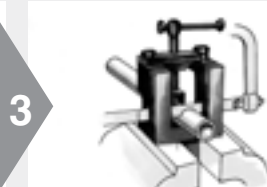
- Тщательно очистите и удалите заусеницы



- Перед обрезкой подсчитайте длину трубы
- Дайте припуск по длине "L"



- Минимальная длина L₁ прямого конца трубы (см. таблицу ниже)



- Обрезайте трубу под 90°
- макс. отклонение ±1°
- ⚠ Не используйте труборез
- Для ручной резки используйте инструмент AV



- Удалите заусеницы изнутри и снаружи
- макс. фаска 0,3 мм × 45°
- Рекомендуется: приспособление для заусениц
- ⚠ Правильная очистка и удаление заусениц изнутри крайне важны для качества уплотнительной поверхности

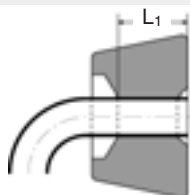


Таблица подготовки трубы

Метрич. труба [мм]		Дюймовая труба [дюйм]		Припуск ~ L [мм]	Мин. длина прямого отрезка для изгиба L ₁ [мм]	Раструб Ø D [мм]
Ø	Толщина стенки	Ø	Толщина стенки			
6	1,0 – 1,5	1/4"	0,020 – 0,065	2	40	8,6 – 9,7
8	1,0 – 1,5	5/16"	0,020 – 0,065	2	40	10,2 – 11,3
10	1,0 – 1,5	3/8"	0,020 – 0,065	2	42	11,7 – 12,7
12	1,0 – 2,5	1/2"	0,028 – 0,083	2,5	43	16,0 – 17,3
14	1,5 – 2,0			2,5	52	19,3 – 20,2
15	1,0 – 2,5			2,5	52	19,3 – 20,2
16	1,5 – 2,5	5/8"	0,035 – 0,095	2,5	52	19,3 – 20,2
18	1,5 – 3,0			3	56	23,4 – 24,7
20	2,0 – 3,0	3/4"	0,035 – 0,109	3	57	23,4 – 24,7
22	1,5 – 3,0			3	58	26,5 – 27,8
25	2,0 – 3,0	1"	0,035 – 0,120	3	58	29,7 – 31,0
28	1,5 – 3,0			4	65	37,6 – 38,9
30	2,0 – 3,0			4	65	37,6 – 38,9
32	2,0 – 3,0	1.1/4"	0,049 – 0,120	4	65	27,6 – 38,9
35	2,0 – 3,0			4	70	43,2 – 45,3
38	2,0 – 4,0	1.1/2"	0,049 – 0,120	4	70	43,2 – 45,3
42*	2,0 – 3,0			5	80	52,0 – 54,8
50	2,0 – 3,5	2	0,058 – 0,134	5		59,2 – 61,2

- * Наруж. диаметр трубы 42 мм:
- 1015: не подходит
- KarryFlare: требуется специальный развальцовочный штифт KARRYFLARE/FPIN42

Инструкция по сборке Triple-Lok®

Развальцовка под 37°
на станке Parflange®-процесс

- Предпочтительный метод
- Наиболее эффективный метод
- Рекомендуется Parflange®



Parflange® 1050



Parflange® 1025



1

- Выберите штифт в соответствии с размерами трубы
- Используйте специальный штифт "SS" для труб из нерж. стали
- Штифт должен быть чистым и не иметь повреждений и износа
- Загрузите инструмент в станок
- Содержите штифт в чистоте, регулярно смазывайте



2

- Выберите штамп в соответствии с размерами трубы
- Используйте специальный штамп "SS" для труб из нержавеющей стали
- Поверхность захвата должна быть чистой и не иметь следов износа
- Для развальцовки Triple-Lok® Plus используйте только оригинальные приспособления Parker



3

- Загрузите инструмент в станок
- Содержите скользящие поверхности в чистоте и смазывайте их
- 1050: Закройте защитную крышку



4

- Наденьте гайку и втулку на конец трубы, как показано на рисунке



5

- ⚠ Вставьте трубу до конца
- Parflange® 1025: используйте фиксирующую рукоятку
- Parflange® 1040/1050: автоматическая фиксация трубы



6

- Прочно держите трубу
- Нажмите кнопку START
- ⚠ Не суйте руки в рабочую область



7

- Parflange® 1025: Отомкните штамп
- Parflange® 1040/1050: Автоматическая разблокировка штампа
- Выньте трубу из станка
- Чтобы освободить трубу, используйте отделитель

E

Инструкция по сборке Triple-Lok®

Развальцовка под 37° при помощи EOMAT/KarryFlare

- Предпочтительный метод
- Наиболее эффективный метод
- Рекомендуется Parflange®



EOMAT UNI



KarryFlare



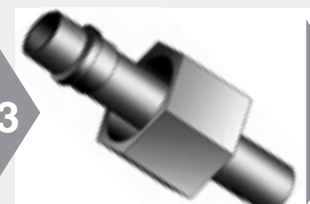
1

- Развальцовочный штифт интегрирован в штамп
- Штифт должен быть чистым и без следов износа и повреждений
- Содержите развальцовочный штифт в чистоте
- KarryFlare: Развальцовочный штифт для труб наруж. диаметром 42 мм должен стоять вровень с верхней плоскостью



2

- Выберите развальцовочный штамп в соответствии с наруж. диаметром трубы.
- Поверхность захвата должна быть чистой и не иметь следов износа
- Для развальцовки Triple-Lok® используйте только оригинальные инструменты Parker
- Содержите скользящие поверхности в чистоте и смазывайте их



3

- Наденьте гайку и втулку на конец трубы, как показано на рисунке



4

- Смажьте конец трубы изнутри
- Рекомендуется использовать смазку LUBSS



5

- ⚠ Прочно возьмите трубу в штамп до остановки
- KarryFlare: Закройте клапан ручного насоса
- KarryFlare: держите крышку закрытой



6

- EOMAT UNI: регулировка по давлению станка
- EOMAT III/A: меню выбора (FLARE)
- KarryFlare: см. таблицу на станке
- Станки кроме EOMAT: проверьте пригодность



7

- Крепко держите трубу
- EOMAT: нажмите и удерживайте кнопку START
- KarryFlare: работайте ручным насосом до появления сборочного давления
- ⚠ Не суйте руки в рабочую область
- ⚠ KarryFlare: не превышайте максимальное давление 400 бар

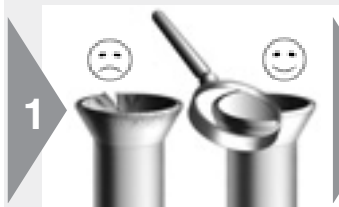


8

- KarryFlare: Откройте клапан ручного насоса
- Выньте трубу из станка
- Чтобы освободить трубу, используйте отделитель

Инструкции по сборке Triple-Lok®

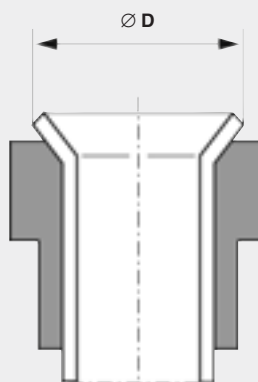
Проверка раструба



- 1
- Очистите раструб для осмотра
 - ⚠ Проверьте уплотнительные поверхности на предмет трещин, заусениц, царапин и раковин



- 2
- Проверка размеров раструба
 - Наружный диаметр раструба не должен превышать наруж. диаметр втулки
 - Наружный диаметр раструба не должен быть меньше меньшего диаметра передней части втулки
 - При появлении сомнений проведите замеры



Наруж. диам.		Ø D	
мм	дюйм	мин.	макс.
6	1/4"	8,6	9,7
8	5/16"	10,2	10,3
10	3/8"	11,7	12,7
12	1/2"	16,0	17,3
14		19,3	20,2
15		19,3	20,2
16	5/8"	19,3	20,2
18		23,4	24,7
20	3/4"	23,4	24,7
22	7/8"	26,5	27,8
25	1"	29,7	31,0
28		37,6	38,9
30		37,6	38,9
32	1.1/4"	37,6	38,9
35		43,2	45,3
38	1.1/2"	43,2	45,3
42		52,0	54,8

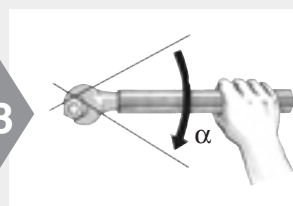
Установка



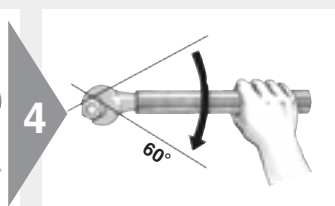
- 1
- Стальные фитинги: смазка не требуется
 - ⚠ Фитинги из нержавеющей стали: требуется смазка
 - Используйте специальную высокоэффективную смазку EO-NIROMONT для фитингов из нержавеющей стали



- 2
- Наживите гайку на корпус
 - Затяните от руки до контакта металлических частей
 - Сделайте метку на корпусе игайке для контроля качества
 - Затяните ключом на указанное количество граней



- 3
- Используйте удлинитель ключа для крупных фитингов (28 мм)



- 4
- 1 грань = 60°

Рекомендации по затяжке

Метрич. труба [мм]	Дюйм. труба [дюйм]	Резьба SAE	α граней при зажатии от руки*		Момент зажатия Нм -0% + 10%	
			труба	гайка	Сталь	Нерж. сталь
6	1/4"	7/16-20	2"	2"	15	30
8	5/16"	1/2-20	2"	2"	20	40
10	3/8"	9/16-18	1.1/2"	1.1/4"	30	60
12	1/2"	3/4-16	1.1/2"	1"	60	115
14		7/8-14	1.1/2"	1"	75	145
15		7/8-14	1.1/2"	1"	75	145
16	5/8"	7/8-14	1.1/2"	1"	75	145
18		1.1/16-12	1.1/4"	1"	110	180
20	3/4"	1.1/16-12	1.1/4"	1"	110	180
22	7/8"	1.3/16-12	1"	1"	135	225
25	1"	1.5/16-12	1"	1"	175	255
28		1.5/8-12	1"	1"	260	295
30		1.5/8-12	1"	1"	260	295
32	1.1/4"	1.5/8-12	1"	1"	260	295
35		1.7/8-12	1"	1"	340	345
38	1.1/2"	1.7/8-12	1"	1"	340	345
42		2.1/4-12	1"	1"	380	400

* Метод "Кол-во граней от руки" для стали и нержавеющей стали

Инструкции по проверке инструментов O-Lok®/Triple-Lok®



Инструменты для станков Parflange®

- ⚠ Использование поврежденных, изношенных или не подходящих инструментов может привести к отказу фитинга или повреждению станка
- ⚠ Регулярно проверяйте инструменты, как минимум каждые 50 сборочных циклов
- ⚠ Заменяйте изношенные инструменты
- ⚠ Используйте только оригинальные инструменты Parker
- ⚠ Всегда содержите инструменты в чистоте и в смазанном виде

1



- Очистите штифт для осмотра

2



- Визуальная проверка: Поверхность не должна носить следов износа или повреждения

3



- Очистите половинки штампа для проверки
- ⚠ Не разбирать!
- Фиксирующие штифты не должны быть ослаблены или повреждены

4



- Визуальная проверка: Поверхности захвата должны быть чистыми и не иметь следов износа
- Для удаления металлических частиц с поверхностей захвата используйте проволочную щетку



Регулировка штампов Parflange®

- Штампы Parflange® можно регулировать для коррекции отклонений по диаметру раструба
- ⚠ Повторная регулировка штампа не поможет, если общие настройки станка сделаны неправильно или компоненты повреждены (изношен стопор, ослаблено винтовое соединение)

1



- Для уменьшения диаметра раструба поверните винты против часовой стрелки
- ⚠ Регулируйте оба винта одновременно

2



- Чтобы увеличить диаметр раструба, поверните винты по часовой стрелке
- ⚠ Регулируйте оба винта одновременно
- 1 щелчок ⚠ примерно 0,05 мм ∅

3



- Регулируйте винты понемногу
- Затем проверьте диаметр раструба
- ⚠ Во избежание неправильной регулировки зафиксируйте винты

Инструкции по сборке Flange-Seal



Выбор труб

- Выберите подходящий материал

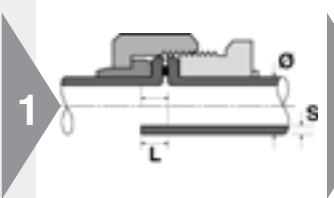
Стальная труба

Холод- нотянутая бесшовная	Сварка и повторное волочение
NF A 49330	NF A 49341
ISO 3304 R	DIN 2393
DIN 2391C pt 1	BS 3602/2
BS 3602 pt1	SAE J525
SAE J524	



Подготовка трубы

- Тщательно очистите и удалите заусеницы



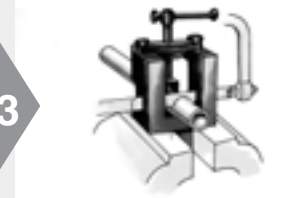
1

- Перед резкой подсчитайте длину трубы
- Дайте припуск по длине "L" (см. таблицу ниже)



2

- Минимальная длина прямого конца трубы (см. таблицу ниже)



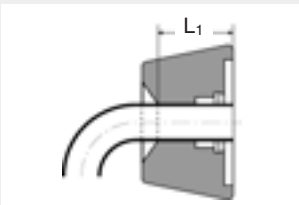
3

- Обрежьте трубу под 90°
- макс. отклонение ±1°
- ⚠ Не используйте труборез
- Для ручной резки используйте инструмент AV



4

- Удалите заусеницы изнутри и снаружи
- макс. фаска 0.3 мм × 45°
- Рекомендуется: инструмент для заусениц In-Ex Tube Deburring Tool 226
- ⚠ Правильное удаление заусениц и очистка изнутри крайне важны для качества уплотнительной поверхности



Метрич. труба [мм]		Мин. длина прямого отрезка для начала изгиба L1 [мм]	Припуск ~ L [мм] для толщины стенки								
Труба Ø	Толщ. стенки		1	1,5	2	2,5	3	3,5	4	5	
6	1,0 – 1,5	50	4,5	5,5							
8	1,0 – 2,0	50	5,0	5,0							
10	1,0 – 2,0	50	2,5	4,0	3,5						
12	1,0 – 2,5	50	3,5	4,5	4,5	4,0					
16	1,5 – 3,0	50		3,0	3,0	3,0	2,5				
20	2,0 – 3,5	65			3,5	4,0	4,0	3,5			

Дюйм. труба [дюйм]		Мин. длина прямого отрезка для начала изгиба L1 [мм]	Припуск ~ L [дюйм] для толщины стенки										
Труба Ø	Толщ. стенки		0,028"	0,035"	0,049"	0,065"	0,083"	0,095"	0,109"	0,120"	0,134"	0,156"	0,188"
1/4"	0,020 – 0,065	40	4,5	5,0	4,0								
3/8"	0,020 – 0,095	40		3,5	3,5	4,0	4,0	4,0					
1/2"	0,028 – 0,095	50		3,5	3,5	3,5	3,5	3,5					
5/8"	0,035 – 0,120	50			4,0	4,0	3,0	4,5	4,0	4,5			
3/4"	0,035 – 0,134	50			4,0	4,0	3,0	2,5	3,5	4,0	4,5		

Инструкции по сборке Flange-Seal



Parflange® 1050



Parflange® 1025

Отбортовка при помощи Flange-Seal и сборка

- Предпочтительный метод
- Наиболее эффективный метод
- Рекомендуется использовать Parflange®

1



Станки Parflange®:

- Выбирайте бортовочный штифт в соответствии с размерами трубы
- Используйте стандартные штифты O-Lok® Plus
- Штифт должен быть чистым и не иметь следов износа, повреждения и металлических частиц
- Содержите бортовочный штифт в чистоте, регулярно смазывайте

2



- Выбирайте штамп в соответствии с размерами трубы
 - Используйте специальные штампы Flange-Seal
 - Поверхности захвата должны быть чистыми и не иметь следов износа
 - Для отбортовки используйте только оригинальные инструменты Parker
- ⚠ Помните об ограничениях по толщине стенки для соединений "труба-труба"

3



- Загрузите штифт в станок
- Убедитесь, что в смазочной системе есть масло (LUBSS)
- 1050: Закройте защитную крышку

4



- поместите втулку с резьбой (LHP) в нижнюю половину штампа
- Положите верхнюю половину штампа на нижнюю половину

5



- Поместите штамп в корпус

6



- ⚠ Прочно возьмите трубу в штамп до остановки

7



- Чтобы зафиксировать трубу в штампе, нажмите ручку (1025)
 - 1040 автоматическая фиксация
 - Чтобы начать отбортовку, нажмите кнопку
- ⚠ Не суйте руки в рабочую область

Инструкции по сборке Flange-Seal

8



- Parflange® 1025:
Ототкните штамп
- Выньте трубу из станка
- Чтобы высвободить трубу, используйте отделитель
- Parflange® 1040/1050:
Автоматическое размыкание штампа

9



- Очистите фланец для осмотра
- ⚠ Убедитесь, что уплотнительная поверхность не имеет трещин, заусениц, царапин и раковин

10



- Проверка размеров раструба

Наруж. диам.		Ø D	
мм	дюйм	мин. [мм]	макс. [мм]
6	1/4"	12,10	12,75
8		14,85	15,75
10	3/8"	14,85	15,75
12	1/2"	18,00	18,90
16	5/8"	22,20	23,45
20	3/4"	26,60	27,85

11



- Поместите уплотнитель в ослабленную трубную гайку
- Зажмите до контакта металлических частей
- Зажмите с рекомендованным моментом зажатия

Метрич. труба [мм]	Дюйм. труба [дюйм]	Размер по SAE	Резьба SAE UN/UNF-2A	Момент зажатия Нм -0% + 10% Сталь
6	1/4"	-4	9/16-18	25
8	5/16"	-6	1.1/16-16	40
10	3/8"	-6	1.1/16-16	40
12	1/2"	-8	1.3/16-16	65
16	5/8"	-10	1-14	80
20	3/4"	-12	1.3/16-12	115

Компоненты систем – Система Flange-Seal Метрические трубы

Наруж. диам. (мм)	Размер соединителя	Фитинг Flange-Seal	Уплотн. элемент	Штамп*	Штифт
6	4	LHMPS6	4PLS	M4018006XxxxMLHP	B3018006XxxxM
8	6	LHMPS8	6PLS	M4018008XxxxMLHP	B3018008XxxxM
10	6	LHMPS10	6PLS	M4018010XxxxMLHP	B3018010XxxxM
12	8	LHMPS12	8PLS	M4018012XxxxMLHP	B3018012XxxxM
16	10	LHMPS16	10PLS	M4018016XxxxMLHP	B3018016XxxxM
20	12	LHMPS20	12PLS	M4018020XxxxMLHP	B3018020XxxxM

* xxx: Вставить толщину стенки в соответствии с перечнем инструментов
* Пример 1: Инструменты для метрических труб 8x1.5 мм
Штамп: M4018008x1.5MLHP
Штифт: B3018008x1.5M

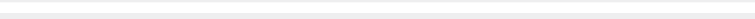
Компоненты систем – Система Flange-Seal Дюймовые трубы

Наруж. диам. (мм)	Размер соединителя	Фитинг Flange-Seal	Уплотн. элемент	Штамп*	Штифт
1/4"	4	4LHP-S	4PLS	M4004Xxxx180LHP	B4004Xxxx180
3/8"	6	6LHP-S	6PLS	M4006Xxxx180LHP	B4006Xxxx180
1/2"	8	8LHPS	8PLS	M4008Xxxx180LHP	B4008Xxxx180
5/8"	10	10LHP-S	10PLS	M4010Xxxx180LHP	B4010Xxxx180
3/4"	12	12LHP-S	12PLS	M4012Xxxx180LHP	B4012Xxxx180

* xxx: Вставить толщину стенки в соответствии с перечнем инструментов
* Пример 2: Инструменты для дюймовых труб 1/2x0.083"
Штамп: M4008x083180LHP
Штифт: B4008x083180



Сборка фитингов



Содержание

Штуцеры М	F4
Штуцеры BSPP	F5
Штуцеры UNF	F6
Штуцеры TAPER	F7
Регулируемые фитинги с контргайкой	F8
Поворотные фитинги EO	F9
Поворотные фитинги Triple-Lok® / O-Lok®	F10
Фланцы	F11
Замена / DA	F12
Гибка труб	F13
Руководство по изготовлению трубопроводов	F14

F

Штуцеры

Сборка метрических прямых штуцеров

- Метрическая резьба
DIN ISO 6149-2/3
ISO 9974-2/3
DIN 3852 T1/T2



⚠ Резьба фитингов из нержавеющей стали должна быть смазана

- Для фитингов из нержавеющей стали используйте специальную высокоэффективную смазку EO-NIROMONT

● Ввинтите от руки

● Затяните в соответствии с таблицей

Момент зажатия для метрической резьбы

Изделие	Наруж. диам. трубы	Резьба Т мм	Прямые штуцеры с отводом					Обратные клапаны EO RHV/RHZ Форма E с уплотн. ED Нм	Фитинги "банжо"		Регулируемые фитинги		Заглушки	
			Форма A для уплотн. шайбы Нм	Форма B с реж. кромкой Нм	Форма E с уплотн. ED Нм	Форма F с уплотн. кольцом Нм	с уплотн. и стопорным кольцом		WH/TH Нм	SWVE Нм	Уплотн. и стопорное кольцо Нм	уплотн. Нм	VSTI-ED Форма E с уплотн. ED Нм	VSTI-OR Форма F с уплотн. кольцом Нм
EO L Triple-Lok®	6	M10 × 1,0	9	18	18	15	18	18	18	18	18	15	12	20
	8	M12 × 1,5	20	30	25	25	35	25	45	35	35	25	25	
	10	M14 × 1,5	35	45	45	35	45	35	55	50	45	35	35	
	12	M16 × 1,5	45	65	55	40	55	50	80	60	55	40	50	
	15	M18 × 1,5	55	80	70	45	70	70	100	80	70	45	65	
	18	M22 × 1,5	65	140	125	60	160	125	140	120	180	60	90	
	22	M26 × 1,5	90	190	180	100*	250	145	320	130	180	100	135	
	28	M33 × 2,0	150	340	310	160	310	210	360		310	160	225	
	35	M42 × 2,0	240	500	450	210	450	360	540		450	210	360	
	42	M48 × 2,0	290	630	540	260	540	540	700		600	260	360	
EO S O-Lok®	6	M12 × 1,5	20	35	40	35		35	45	35	35	35		35
	8	M14 × 1,5	35	55	40	45		45	55	50	60	45		45
	10	M16 × 1,5	45	70	70	55		55	80	60	95	55		55
	12	M18 × 1,5	55	110	90	70		70	100	80	120	90		70
	14	M20 × 1,5	55	150	125	80		100	125	110			80	80
	16	M22 × 1,5	65	170	135	100		125	135	120	190	100		100
	20	M27 × 2,0	90	270	180	170		135	320	135	190	170		170
	25	M33 × 2,0	150	410	310	310		210	360		500	310		310
	30	M42 × 2,0	240	540	450	330		360	540		600	330		330
	38	M48 × 2,0	290	700	540	420		540	700		600	420		420

Допуск по моменту затяжки в данной таблице: +10 %

Примечание: Перед ввинчиванием смажьте штуцер гидравлическим маслом!

Момент зажатия относится к сопряженным деталям из стали.

*Резьба M27×2

Штуцеры

Сборка прямых штуцеров BSPP

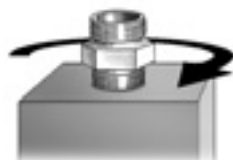
- Резьба BSPP G
ISO 1179-1
DIN 3852 T2



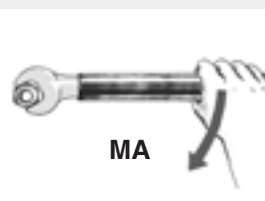
1



2



3



MA

- ⚠ Резьба фитингов из нержавеющей стали должна быть смазана
- Для фитингов из нержавеющей стали используйте специальную высокоэффективную смазку EO-NIROMONT

- Ввинтите от руки

- Затяните в соответствии с таблицей

Момент зажатия для резьбы BSPP

Изделие	Наруж. диам. трубы	Резьба Т дюйм	Прямые штуцеры с отводом				с уплотн. и стопорным кольцом	Обратные клапаны EO RHV/RHZ Форма E с уплотн. ED	Фитинги "банжо"		Регулируемые фитинги Уплотн. и стопорное кольцо Нм	Заглушки VSTI-ED Форма E с уплотн. ED Нм
			Форма A для уплотн. шайбы Нм	Форма B с реж. кромкой Нм	Форма E с уплотн. ED Нм	WH/TH Нм			SWVE Нм			
EO L Triple-Lok®	6	G 1/8A	9	18	18	18	18	18	18	18	13	
	8	G 1/4A	35	35	35	35	35	45	40	35	30	
	10	G 1/4A	35	35	35	35	35	45	40	35		
	12	G 3/8A	45	70	70	70	50	70	65	70	60	
	15	G 1/2A	65	140	90	90	85	120	90	110	80	
	18	G 1/2A	65	100	90	90	65	120	90	110		
	22	G 3/4A	90	180	180	180	140	230	125	180	140	
	28	G 1A	150	330	310	310	190	320		310	200	
	35	G 1 1/4A	240	540	450	450	360	540		450	400	
	42	G 1 1/2A	290	630	540	540	540	700		540	450	
EO S O-Lok®	6	G 1/8A								25		
	6	G 1/4A	35	55	40		45	45	40	55		
	8	G 1/4A	35	55	40		45	45	40	55		
	10	G 3/8A	45	90	80		60	70	65	90		
	12	G 3/8A	45	90	80		60	70	65	90		
	14	G 1/2A	65	150	115		145	120	90	110		
	16	G 1/2A	65	130	115		100	120	90	110		
	20	G 3/4A	90	270	180		145	230	125	115		
	25	G 1A	150	340	310		260	320		420		
	30	G 1 1/4A	240	540	450		360	540		550		
38	G 1 1/2A	290	700	540		540	700		600			

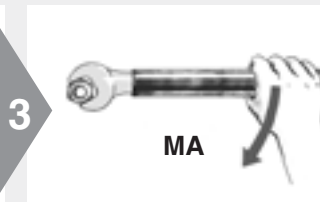
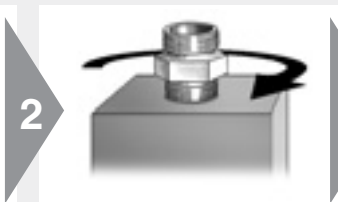
Допуск по моменту затяжки в данной таблице: +10%
Примечание: Перед ввинчиванием смажьте штуцер гидравлическим маслом!
Момент зажатия относится к сопряженным деталям из стали.



Штуцеры

Сборка прямых штуцеров SAE

- Резьба UN/UNF ISO 11926-2/3



- ⚠ Резьба фитингов из нержавеющей стали должна быть смазана
- Для фитингов из нержавеющей стали используйте специальную высокоэффективную смазку EO-NIROMONT

- Ввинтите от руки

- Затяните в соответствии с таблицей

Момент зажатия для резьбы UNF

Изделие	Резьба Т ISO 11296	Серия EO / Triple-Lok® и O-Lok®	
		Момент зажатия нерегулируемый конец Нм	Момент зажатия регулируемый конец Нм
Серия	дюйм		
EO L Triple-Lok®	7/16-20 UN(F)	23	18
	1/2-20 UN(F)	28	28
	9/16-18 UN(F)	34	34
	3/4-16 UN(F)	60	55
	7/8-14 UN(F)	115	80
	1.1/16-12 UN(F)	140	100
	1.5/16-12 UN(F)	210	150
	1.5/8-12 UN(F)	290	290
EO S O-Lok®	1.7/8-12 UN(F)	325	325
	7/16-20 UN(F)	20	20
	1/2-20 UN(F)	40	40
	9/16-18 UN(F)	46	46
	3/4-16 UN(F)	80	80
	7/8-14 UN(F)	135	135
	1.1/16-12 UN(F)	185	185
	1.5/16-12 UN(F)	270	270
1.5/8-12 UN(F)	340	340	
1.7/8-12 UN(F)	415	415	

Допуск по моменту затяжки в данной таблице: + 10 %
 Примечание: Перед ввинчиванием смажьте штуцер гидравлическим маслом!
 Момент зажатия относится к сопряженным деталям из стали.

Штуцеры



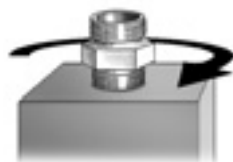
Сборка штуцеров с конической резьбой

- Резьба NPT / NPTF
ANSI / ASME B 1.20.1 – 1983

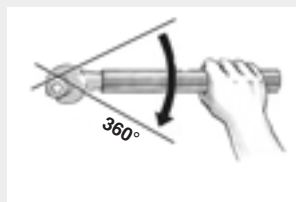
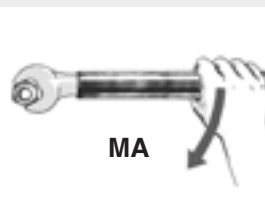
1



2



3



- ⚠ Резьба фитингов из нержавеющей стали должна быть смазана
- Для фитингов из нержавеющей стали используйте специальную высокоэффективную смазку EO-NIROMONT

- Ввинтите от руки

- Затяните в соответствии с таблицей

- одна грань = 360°

Зажатие резьбы NPT / NPTF

Типо-размер	Резьба Т NPT/F	Сборка TFFT Оборотов
4	1/8-27 NPT/F	2,0–3,0
6	1/4-18 NPT/F	2,0–3,0
8	3/8-18 NPT/F	2,0–3,0
10	1/2-14 NPT/F	2,0–3,0
12	3/4-14 NPT/F	2,0–3,0
16	1-11 1/2 NPT/F	1,5–2,5
20	1 1/4-11 1/2 NPT/F	1,5–2,5
24	1 1/2-11 1/2 NPT/F	1,5–2,5

Фитинги семейства EO производятся только срезьбой NPT. В фитингах Triple-Lok® и O-Lok® используется резьба NPTF (сталь), и NPT (нержавеющая сталь).

F

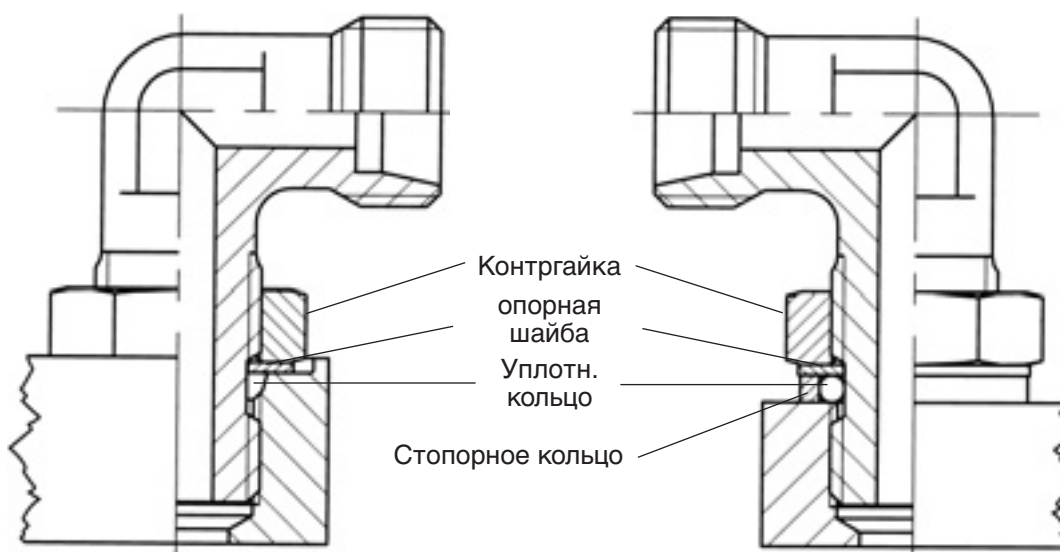
Регулируемые фитинги с контргайкой



Сборка ориентируемых соединений

(EO: например, WEE, VEE, TEE, LEE – Triple-Lok® / O-Lok®: C4, V4, S4, R4)

⚠ Соблюдайте последовательность сборки



● Фитинг без стопорного кольца для отверстий ISO 6149 или UN/UNF

● Фитинг со стопорным кольцом для отверстий с резьбой BSPP или метрической параллельной резьбой для широких или МАЛЫХ опорных поверхностей

1



● Отвинтите контргайку насколько возможно

⚠ Уплотн. кольцо и опорная шайба в безрезьбовой части должны находиться ближе всего к контргайке

● Смажьте уплотн. кольцо

● Для вариантов с резьбой BSPP и метрич. параллельной резьбой наденьте стопорное кольцо через уплотн. кольцо



2



● Ввинтите фитинг в отверстие от руки до остановки стопорн. кольца или опорной шайбы



3



● Для регулировки направления отвинтите максимум на один оборот.

4



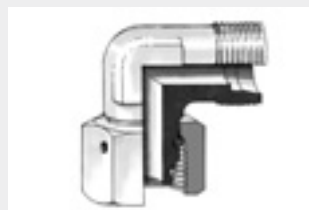
● Затяните контргайку от руки

● Затяните контргайку ключом

● Установите корпус в нужное положение и затяните контргайку



Поворотные фитинги EO



Сборка фитингов EO со стяжной гайкой

(например, EW, ET, EL, EGE, RED, VKA, SKA)

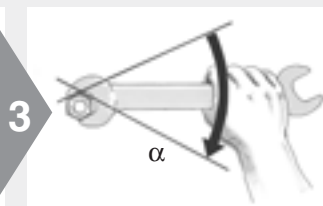
- Окончательная сборка фитингов со стяжной гайкой делается на соответствующем фитинге



1



2



3

- ⚠ Резьба фитингов из нержавеющей стали должна быть смазана
- Для фитингов из нержавеющей стали используйте специальную высокоэффективную смазку EO-NIROMONT

- Затяните фитинг от руки

- ⚠ Затяните фитинг на $\frac{1}{4}$ оборота ($1\frac{1}{2}$ грани)



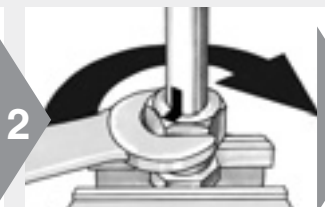
Окончательная сборка подготовленных на заводе фитингов под врезное кольцо EO

(например, EVW, EVT, EVL, EVGE, KOR)

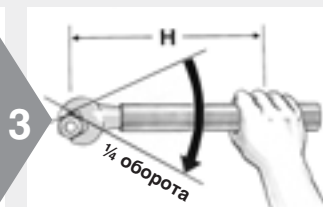
- Для всех фитингов заводской сборки окончательная сборка производится на соответствующем корпусе фитинга



1



2



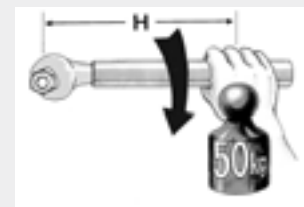
3

- ⚠ Резьба фитингов из нержавеющей стали должна быть смазана
- Для фитингов из нержавеющей стали используйте специальную высокоэффективную смазку EO-NIROMONT

- Затяните фитинг ключом (без удлинителя ключа)
- ⚠ Отметьте положение гайки

- ⚠ Затем затяните фитинг на $\frac{1}{4}$ оборота ($1\frac{1}{2}$ грани)
- ⚠ Для типоразмеров наружным диаметром более 20 мм рекомендуется использовать удлинитель ключа (см. таблицу)

Длина ключа



Типоразмер	Длина ключа Н [мм]
18-L 16-S	300
22-L 20-S	400
28-L 20-S	500
35-L 25-S	900
42-L 30-S	1200
38-S	1500

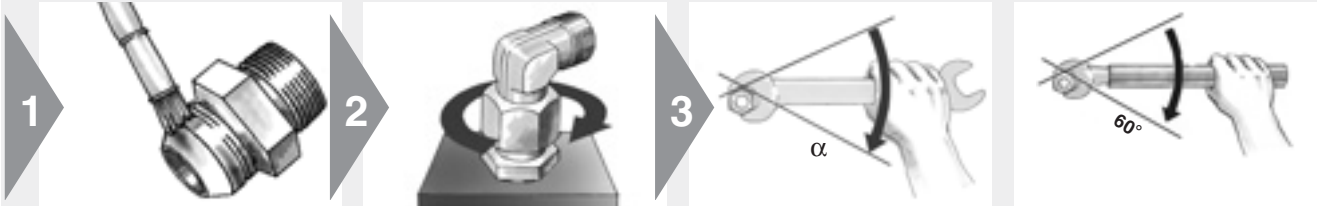
Фитинги Triple-Lok® / O-Lok®



Сборка фитингов Triple-Lok® и O-Lok®

например: Triple-Lok®: C6MX, V6MX, R6MX, S6MX, BBMTX
O-Lok®: C6MLO, V6MLO, S6MLO, R6MLO, A0EL6

- Окончательная сборка фитингов со стяжной гайкой делается на соответствующем фитинге



⚠ Резьба фитингов из нержавеющей стали должна быть смазана

- Для фитингов из нержавеющей стали используйте специальную высокоэффективную смазку EO-NIROMONT

- Затяните гайку от руки

- Затяните в соответствии с таблицей

- одна грань = 60°

Момент зажатия для поворотных фитингов O-Lok® и Triple-Lok®

O-Lok®

Типоразмер	Метрич. труба мм	Дюймовая труба дюйм	Резьба UN/UNF	Нм	FFWR
4	6	1/4"	9/16-18	25	1/2
6	8	5/16"	1.1/16-16	40	1/2
6	10	5/16"	1.1/16-16	55	1/2
8	12	1/2"	1.3/16-16	55	1/2
10	14, 15, 16	5/8"	1-14	115	1/2
12	18, 20	3/4"	1.3/16-12	130	1/2
16	22, 25	1"	1.7/16-12	150	1/2
20	28, 30, 32	1.1/4"	1.11/16-12	190	1/2
24	35, 38	1.1/2"	2-12	245	1/2
32	50	2"	2.1/2-12	490	1/2

Triple-Lok®

Типоразмер	Метрич. труба мм	Дюймовая труба дюйм	Резьба UN/UNF	Нм	FFFT
4	6	1/4"	7/17-20	15	2
5	8	5/16"	1/2-20	20	2
6	10	3/8"	9/16-18	45	1 1/4
8	12	1/2"	3/4-16	60	1
10	14, 15, 16	5/8"	7/8-14	75	1
12	18, 20	3/4"	1.1/16-12	100	1
16	22, 25	7/8"	1.5/16-12	150	1
20	30, 32	1.1/4"	1.5/8-12	180	1
24	38	1.1/2"	1.7/8-12	200	1
28	42		2.1/4-12	220	1
32		2"	2.1/2-12	250	1

Приведенные в таблице моменты зажатия относятся к оцинкованным компонентам из углеродистой стали без смазки. В случае с фитингами из нержавеющей стали смажьте все сопрягающиеся поверхности и затяните по верхнему диапазону момента зажатия. Рекомендованные моменты зажатия предназначены для соединений, состоящих только из компонентов производства Parker.

Фланцы



Сборка фланцев

- SAE фланцевый переходник
- SAE фланцы на 4 болтах
- Фланцы шестерённых насосов
- CETOP квадратные фланцы

1



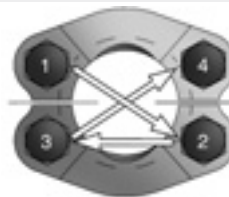
- Убедитесь, что на поверхностях уплотнения нет заусениц, зазубрин, царапин и загрязнений
- Смажьте уплотнительное кольцо рабочей жидкостью системы или совместимой смазкой

2



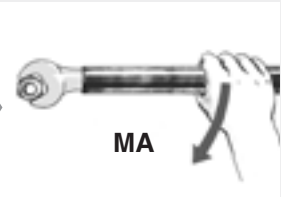
- Установите фланец и соедините половины
- Поместите стопорные шайбы на болты и проденьте болты сквозь половинки фланца

3



- Затяните болты от руки
- Последовательность затяжки болтов – по диагонали с малым шагом до соответствующего момента затяжки, указанного в таблице

4



- Затяните болты в соответствии с таблицей

F

Фланцы серии 3000 psi (код 61) – рекомендованный момент зажатия

Размер фланца	Типоразмер фланца	Дюймовые винты (J518)	Момент Нм ¹	Метрич. винты (ISO 6162)	Момент Нм ¹
13	1/2"	5/16-18	24	M8	24
19	3/4"	3/8-16	43	M10	50
25	1"	3/8-16	43	M10	50
32	1.1/4"	7/16-14	70	M10	50
38	1.1/2"	1/2-13	105	M12	92
51	2"	1/2-13	105	M12	92
64	2.1/2"	1/2-13	105	M12	92
76	3"	5/8-11	210	M16	210
89	3.1/2"	5/8-11	210	M16	210
102	4"	5/8-11	210	M16	210
127	5"	5/8-11	210	M16	210

Фланцы серии 6000 psi (код 62) рекомендованный момент затяжки

Размер фланца	Типоразмер фланца	Дюймовые винты (J518)	Момент Нм ¹	Метрич. винты (ISO 6162)	Момент Нм ¹
13	1/2"	5/16-18	24	M8	24
19	3/4"	3/8-16	43	M10	50
25	1"	7/16-14	70	M12	92
32	1.1/4"	1/2-13	105	M12	130
38	1.1/2"	5/8-11	210	M16	210
51	2"	3/4-10	360	M20	400

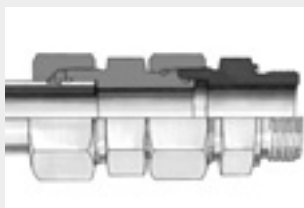
Фланцы гидравлических систем – рекомендованный момент затяжки

Винт под торцевой ключ (LK)	Винт с внутр. 6-гранником	Момент зажатия	
		Нм ¹	
LK30	M6	10	
LK35	M6	10	
LK40	M6	10	
LK51	M10	49	
LK55	M8	25	
LK56	M10	49	
LK62	M10	49	
LK72.5	M12	85	

1) Допуски: макс. 10 %

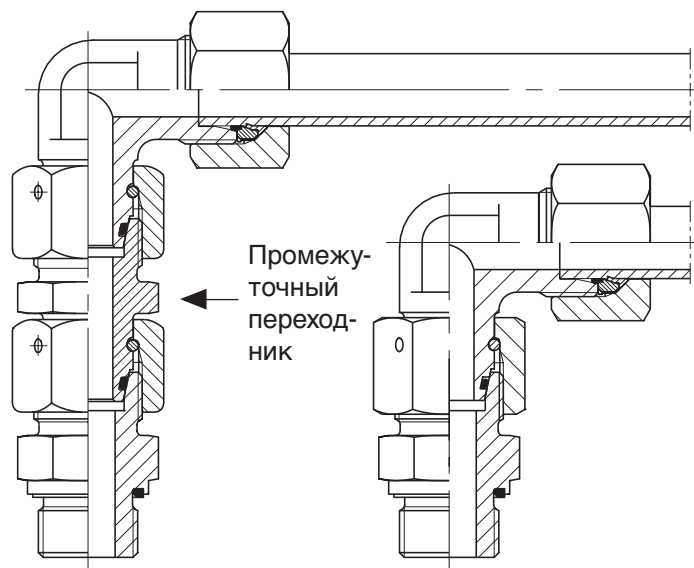
мин. 0 %

Замена соединений ЕО врезного типа

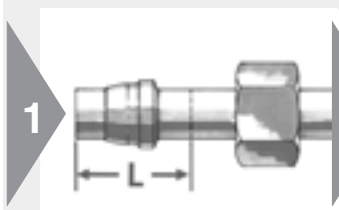


Промежуточный переходник DA

- Промежуточные переходники ЕО позволяют легко заменять соединения врезного типа на существующих трубопроводах, а также модернизировать их с системой ЕО-2
- Существующие трубы можно использовать повторно



- Используйте как удлинитель для составных узлов



- 1
- Обрежьте конец трубы на длину L (см "DA" глава I)
 - Выбросьте изношенную гайку



- 2
- Установите новую функциональную гайку ЕО-2 или ЕО PSR/DPR с гайкой



- 3
- Наживите
 - Затяните промежуточный переходник на трубе

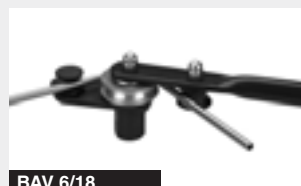
Гибка труб

Инструкции на оборудование ЕО для ручной гибки

- Для работ на месте
- Не для массового производства



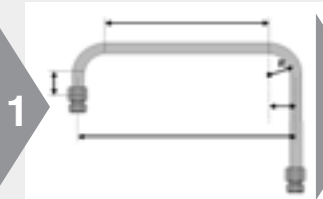
BAV 6/12



BAV 6/18



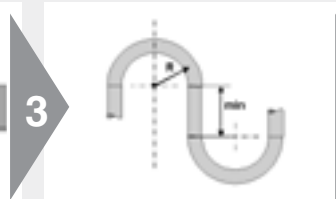
BAV 20/25



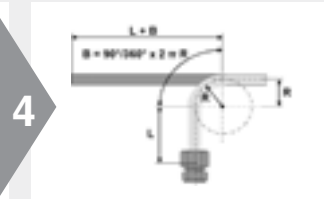
1



2



3



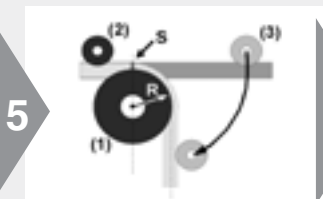
4

- ⚠ Продумайте весь процесс и спланируйте каждый этап перед началом
- ⚠ Сначала согните и обрежьте концы на нужную длину
 - Соберите все размеры – минимальную длину прямого отрезка, припуск по длине для развальцовки, радиус изгиба, длина трубы и т.д.

- Обдумайте действия
- Спланируйте крепление

- Проверьте ограничения трубогибного оборудования

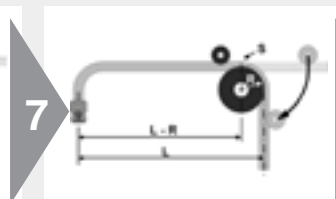
- Начните с первого колена
- При появлении сомнений оставьте конец трубы несколько большей длины



5



6



7



8

- ⚠ Отметьте начало изгиба на трубе (S)
 - Вставьте трубу между изгибающим роликом (1), зажимным роликом (2) и прижимным роликом (3)
 - Согните трубу нажатием рычага

- Проверьте угол изгиба
- При необходимости исправьте угол
- Проверьте все размеры для следующей операции

- ⚠ Отметьте начало изгиба на трубе
 - Продолжайте гнуть трубы
 - Проверяйте и исправляйте все неточности перед тем как приступить к следующему изгибу

- По завершении последнего изгиба проверьте углы и размеры трубы
- Теперь обрежьте оба конца трубы на нужную длину
- Убедитесь, что труба встает на место без натяжения

F

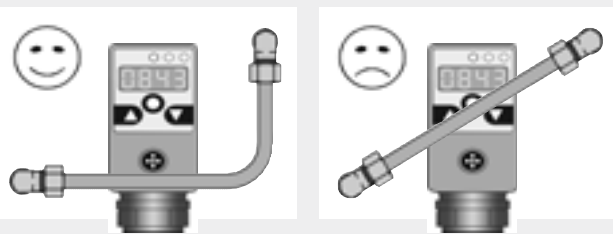
Руководство по изготовлению трубопроводов герметичных систем

Каждая гидравлическая, пневматическая и смазочная система требует изготовления труб и установки фитингов. Правильное изготовление и установка крайне важны для общей эффективности системы, герметичности и внешнего вида любой системы.

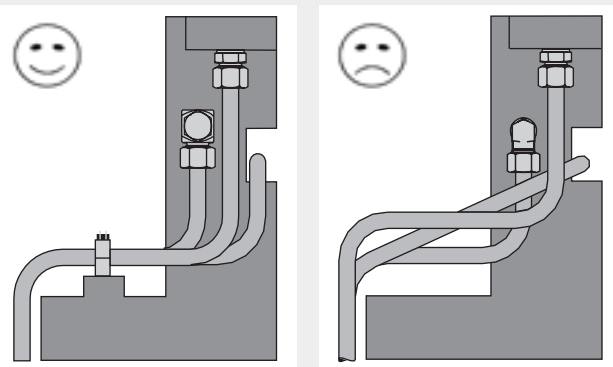
При разработке Вашей системы после определения размеров трубопроводов и выбора подходящих фитингов, обдумайте следующие аспекты:

1. Доступность соединений
2. Правильная прокладка труб
3. Адекватные опоры для труб
4. Имеющиеся средства для изготовления

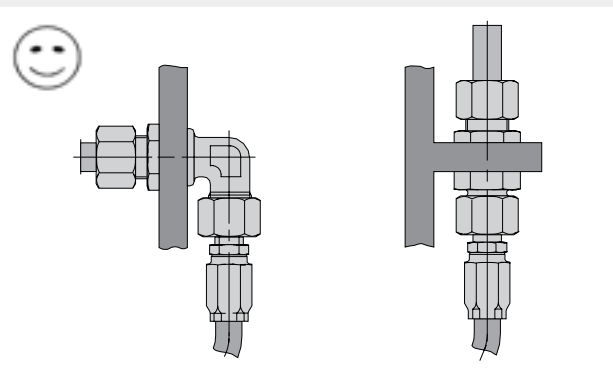
- Прокладывайте трубы в стороне от компонентов, требующих регулярного обслуживания:



- Правильный угол – параллельно – свободно
- Добейтесь аккуратного вида и легкости ремонта и обслуживания:

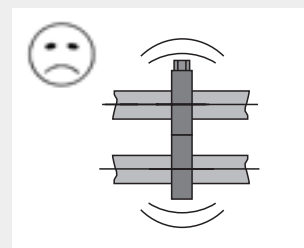
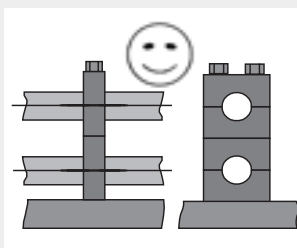


- Пример соединения трубы и шланга:

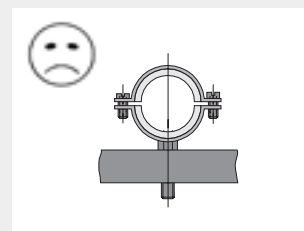
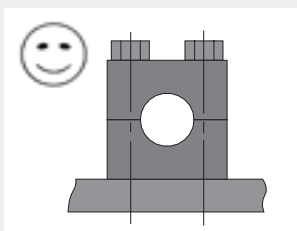


Руководство по изготовлению трубопроводов герметичных систем

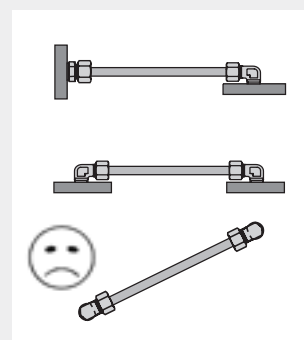
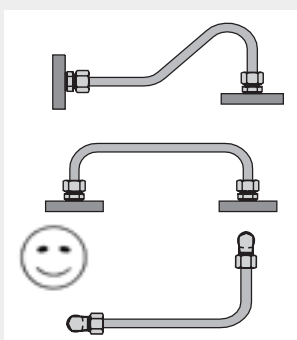
- Не используйте трубопроводы в качестве опоры для других труб
- Всегда фиксируйте трубы на опорах при помощи трубных креплений
- Не используйте кабель-каналы в качестве опор для труб



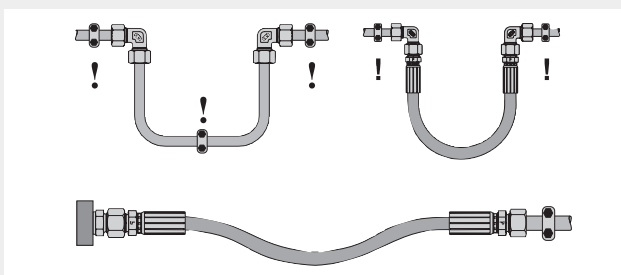
- Используйте надлежащие трубные крепления:



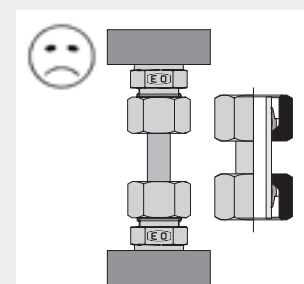
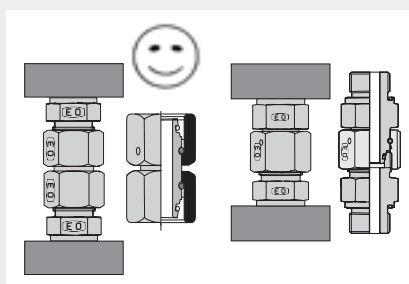
- Избегайте чрезмерного натяжения узлов: натянутое соединение в конце концов потечет



- Сделайте припуск на растяжение



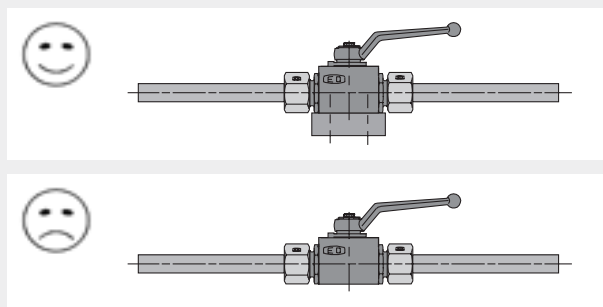
- Избегайте использования труб недостаточной длины:
- ⚠ Короткие трубы увеличивают риск разрушения от усталости металла
- Используйте переходники GZR или стяжные соединители для фитингов вместо укорачивания труб



F

Руководство по изготовлению трубопроводов герметичных систем

- Обеспечьте опору, действующую против силы срабатывания:



Рекомендованные инструменты для изготовления трубопроводов:

Резка:

Труборез EO AV

Комбинированный инструмент для гибки и резки труб EO BAV

Труборезы:

Сталь: тип Kloskut;

Нержавеющая сталь: тип 635 B-EX,

Тиски для резки тип 218 B-SS Tru-Kut

Удаление заусенцев:

Инструмент для заусенцев Parker № 226 DEBURR

Гибка:

Комбинированный инструмент для гибки и резки труб EO BAV

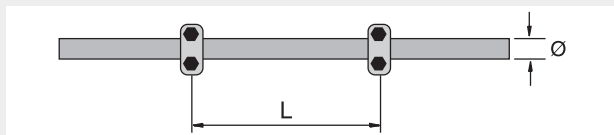
Трубогибочный станок EO BV 6/18, BV 20/25

Трубогибочный станок EO BVP (программируемый)

Через определенные промежутки должны стоять опоры:

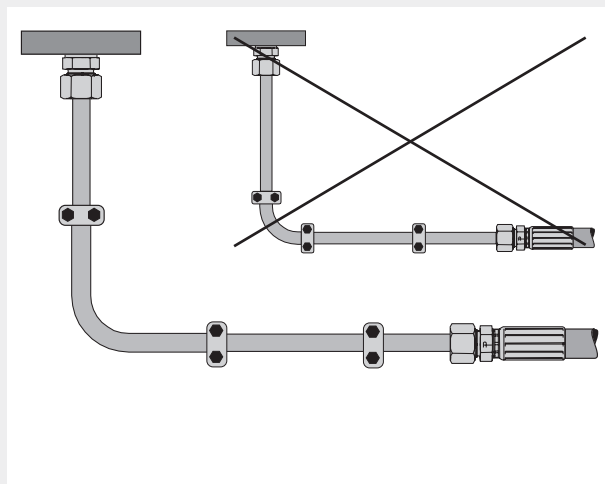
Для опоры используйте достаточно мощные крепления

Для защиты от вибрации используйте достаточно мощные крепления



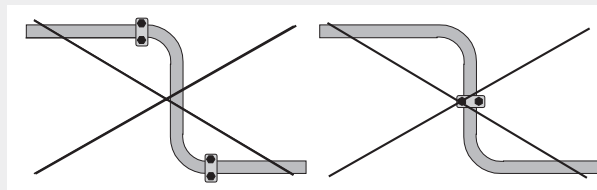
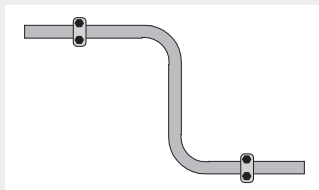
Ø [мм]	L [м]
6,0 – 12,7	1,0
12,7 – 22,0	1,2
22,0 – 32,0	1,5
32,0 – 38,0	2,0
38,0 – 57,0	2,7
57,0 – 75,0	3,0
75,0 – 76,1	3,5
76,1 – 88,9	3,7
88,9 – 102,0	4,0
102,0 – 114,0	4,5
114,0 – 168,0	5,0
168,0 – 219,0	6,0

Вибрация должна быть устранена около соединителей:



Сделайте припуск на растяжение и сокращение.

Не препятствуйте растяжению и сокращению около изгибов труб.





Устранение неисправностей

Устранение неисправностей

DPR/PSR Проблема	Возможная причина	Предлагаемое решение
Утечка	Недостаточно затянуто, неглубокая врезка	Затяните гайку на положенное кол-во оборотов, прямая сборка только для ремонта/обслуживания
		Используйте соответствующие ключи и удлинители особенно для крупных типоразмеров и фитингов из нерж. стали, используйте рекомендованные станки предварительной сборки
		Поставьте метку на гайке и корпусе
		Используйте рекомендованную смазку
		Используйте станки предварительной сборки, например EO-KARRYMAT, EOMAT ECO, EOMAT UNI
		Чтобы обеспечить правильную врезку, собирайте соединения не в месте установки
		Проверьте видимый буртик
	Труба не дошла до конца фитинга	Обрежьте трубу на правильную длину
		Соблюдайте мин. длину прям. отрезка перед изгибом
		Используйте ножовку и направляющую, не используйте труборез водопроводного типа
		Тщательно удалите заусеницы – не делайте крупных фасок
		Вставьте трубу до упора
		Проверьте видимый буртик
Поврежден фитинг	Убедитесь, что труба смазана при сборке	
	Проверьте на наличие повреждений, замените поврежденные детали	
	Осторожно обращайтесь с компонентами	
	Загрязнение между уплотнительными поверхностями	Содержите все компоненты в чистоте
	Скрытая трещина	Проверьте на наличие трещин, замените при необходимости
	Несовместимые компоненты	Выбирайте все компоненты в соответствии с приме- нением системы и спецификациями на изделия
		Используйте оригинальные компоненты Parker
Кажущаяся утечка, течет сборочная смазка	Точно определите источник утечки	
	Не используйте слишком много смазки	
Труба изломана за гайкой	Разрушение от усталости из-за вибрации	Пересмотрите процесс окончательной затяжки, недостаточная затяжка снижает вибростойкость
		Установка без нагрузки
		Правильное использование креплений
		Поставьте переборку между соединением и шлан- гом, чтобы изолировать их от вибрации
		Убедитесь, что условия эксплуатации (давление, коррозия, температура, пиковое давление ...) не превышают параметров фитинга
Трещина	Недостаточно затянуто, неглубокая врезка	Затяните гайку на положенное кол-во оборотов
		Используйте соответствующие ключи и удлинители особенно для крупных типоразмеров и фитингов из нерж. стали
		Поставьте метку на гайке и корпусе
		Используйте рекомендованную смазку
		Чтобы обеспечить правильную врезку, собирайте соединения не в месте установки

DPR/PSR Проблема	Возможная причина	Предлагаемое решение
Трещина	Суровые условия эксплуатации	Проверьте видимый буртик
		Убедитесь, что условия эксплуатации (давление, коррозия, температура, пиковое давление ...) не превышают параметров фитинга
Срыв трубы	Неправильная окончательная сборка фитинга под врезное кольцо	Используйте фитинг с гайкой (EW и т.п.)
	Холодная сварка резьбы фитингов из нерж. стали	Используйте фитинги из нерж. стали EODUR от Parker (с посеребренной резьбой) и всегда смазывайте резьбу жидкостью EO Niromont (не гидравлическим маслом)
	Изношенные или неподходящие инструменты предварительной сборки	Регулярно проверяйте инструменты, заменяйте изношенные
		Держите инструменты в чистоте, регулярно проверяйте конус калибром "KONU" через каждые 50 сборок
	Труба не дошла до конца фитинга	Обрежьте трубу на правильную длину
		Соблюдайте мин. длину прям. отрезка перед изгибом
		Используйте ножовку и направляющую, не используйте труборез водопроводного типа
		Тщательно удалите заусеницы – не делайте крупных фасок
	Суровые условия эксплуатации	Прочно вожмите трубу в конус
		Проверьте видимый буртик
	Кольцо установлено в неправильном направлении	Убедитесь, что условия эксплуатации (давление, коррозия, температура, пиковое давление, расход ...) не превышают параметров фитинга
Проверьте видимый буртик		
Правильно ориентируйте кольцо		
Используйте подготовленный фитинг или EO-2	Всегда проверяйте сборку перед установкой	Используйте врезные кольца из нержавеющей стали для труб из нержавеющей стали, требуется предв. сборка
		Собирайте узел не в месте установки
Стальное кольцо на трубе из нержавеющей стали	Используйте инструменты/станки предв. сборки	
Фитинг из нержавеющей стали не подготовлен	Используйте инструменты предв. сборки, предпочтительно станки	
Корпус фитинга используется для предв. сборки		
Излом короткого конца трубы	Разрушение от усталости	Используйте поворотный переходник (GZ ...)



EO-2 Проблема	Возможная причина	Предлагаемое решение
Утечка	Недостаточно затянуто, неглубокая врезка	Используйте станки предв. сборки, например EO-KARRYMAT, EOMAT ECO, EOMAT UNI
		Используйте соответствующие ключи и удлинители особенно для крупных типоразмеров и фитингов из нерж. стали
	Недостаточно затянуто	Используйте рекомендованную смазку
		Чтобы обеспечить правильную врезку, собирайте соединения не в месте установки
		Используйте оригинальные инструменты предв. сборки

Устранение неисправностей

EO-2 Проблема	Возможная причина	Предлагаемое решение
Утечка	Недостаточно затянуто Труба не дошла до конца фитинга	Проверьте закрытие просвета
		Обрежьте трубу на правильную длину
		Соблюдайте мин. длину прям. отрезка перед изгибом
		Используйте ножовку и направляющую, не используйте труборез водопроводного типа
		Используйте EO-2 МОК для больших типоразмеров
		Тщательно удалите заусеницы – не делайте крупных фасок
		Вставьте трубу до упора
	Поврежден фитинг	Проверьте на наличие повреждений
		Осторожно обращайтесь с компонентами
	Поврежден конус фитинга	Убедитесь, что труба встала на место
	Загрязнение между уплотнительными поверхностями	Содержите все компоненты в чистоте
	Скрытая трещина	Проверьте на наличие трещин, замените при необходимости
	Несовместимые компоненты	Выбирайте все компоненты в соответствии с применением системы и спецификациями на изделия
Используйте оригинальные компоненты Parker		
Кажущаяся утечка, течет сборочная смазка	Точно определите источник утечки	
	Не используйте слишком много смазки	
Отсутствует уплотн. кольцо (DOZ)	Используйте заглушки для перевозки подготовленных труб. Проверьте сборку перед окончательной установкой	
Труба изломана за гайкой	Разрушение от усталости из-за вибрации	Установка без нагрузки
		Правильное использование креплений
		Поставьте разделитель между соединением и шлангом, чтобы изолировать их от вибрации
	Суровые условия эксплуатации	Убедитесь, что условия эксплуатации (давление, коррозия, температура, пиковое давление, расход ...) не превышают параметров фитинга
Трещина	Недостаточно затянуто	Используйте соответствующие ключи и удлинители особенно для крупных типоразмеров и фитингов из нерж. стали
		Используйте рекомендованную смазку
		Чтобы обеспечить правильную врезку, собирайте соединения не в месте установки
		Используйте оригинальные инстру-ты предв. сборки EO
		Проверьте закрытие просвета
Срыв трубы	Холодная сварка резьбы фитингов из нерж. стали	Используйте фитинги из нержавеющей стали EODUR от Parker (с посеребренной резьбой) и всегда смазывайте резьбу жидкостью EO NiroMont (не гидравлическим маслом)
		Труба не дошла до конца фитинга
	Соблюдайте мин. длину прям. отрезка перед изгибом	
	Используйте ножовку и направляющую, не используйте труборез водопроводного типа	
	Тщательно удалите заусеницы – не делайте крупных фасок	
	Вставьте трубу до упора	
	Используйте EO-2 МОК для больших типоразмеров	

EO-2 Проблема	Возможная причина	Предлагаемое решение
Срыв трубы	Суровые условия эксплуатации	Убедитесь, что условия эксплуатации (давление, коррозия, температура, пиковое давление, расход ...) не превышают параметров фитинга
	Недостаточно затянут фитинг	Затяните гайку, пока просвет между стопорным и уплотнительным кольцами не закроется
		Используйте соответствующие ключи и удлинители особенно для крупных типоразмеров и фитингов из нерж. стали
Поставьте метку на гайке и корпусе		
	Используйте рекомендованную смазку	Чтобы обеспечить правильную врезку, собирайте узлы не в месте установки
	Используется гайка FM ... из стали	Для фитингов из нержавеющей стали на трубах из нержавеющей стали используйте исключительно FM, для сочетания "стальной фитинг/труба из нержавеющей стали" используйте гайку FM... SSA
Излом короткого конца трубы	Разрушение от усталости	Используйте переходник типа (GZ...)



EO2-FORM Проблема	Возможная причина	Предлагаемое решение
Утечка	Недостаточно затянуто, неглубокая врезка	Используйте соответствующие ключи и удлинители особенно для крупных типоразмеров и фитингов из нерж. стали
	Поврежден фитинг	Проверьте на наличие повреждений
		Осторожно обращайтесь с компонентами
	Поврежден конус фитинга	Убедитесь, что труба встала на место
	Загрязнение между уплотнительными поверхностями	Содержите все компоненты в чистоте
	Скрытая трещина	Проверьте на наличие трещин, замените при необходимости
	Несовместимые компоненты	Выбирайте все компоненты в соответствии с применением системы и спецификациями на изделия
		Используйте оригинальные компоненты Parker
	Кажущаяся утечка, течет сборочная смазка	Точно определите источник утечки
		Не используйте слишком много смазки
	Отсутствует уплотн. кольцо (DOZ)	Используйте заглушки для транспортировки подготовленных труб. Перед окончательной установкой проверьте сборку
Неправильная форма трубы	Перед установкой проверьте сборку	
	Используйте инструмент, соответствующий диаметру трубы, толщине стенки и материалу	
	Регулярно проверяйте инструмент на предмет износа и повреждений	
	Замените поврежденный инструмент	
	Используйте установленную смазку LUBSS для формовки	
Неточная установка	Установка без нагрузки. Перед окончательной затяжкой фланец трубы должен коснуться штуцера. Проверьте длину и изгиб трубы	

Устранение неисправностей

EO2-FORM Проблема	Возможная причина	Предлагаемое решение
Трещина	Разрушение от усталости из-за вибрации	Установка без нагрузки
		Правильное использование креплений
		Поставьте переборку между соединением и шлангом, чтобы изолировать их от вибрации
	Суровые условия эксплуатации	Убедитесь, что условия эксплуатации (давление, коррозия, температура, пиковое давление, расход ...) не превышают параметров фитинга

O-Lok® Проблема	Возможная причина	Предлагаемое решение
Утечка	Поврежден уплотнитель Trap-Seal	Держите уплотнительные поверхности вместе, пока гайка не будет прочно затянута
	Отсутствует уплотнитель Trap-Seal	Используйте оригинальные фитинги Parker O-Lok® с канавкой Trap-Seal (CORG)
	Выдавлен уплотнитель Trap-Seal	Обеспечьте правильную установку
		Зажимайте с правильным моментом
		Используйте оригинальные фитинги Parker O-Lok® с канавкой Trap-Seal (CORG)
	Деформация уплотнения из-за усадки воздуха	Для стравливания используйте пробоотборные клапаны (PNLOBA/FNLBA) или контрольные точки EMA
	Кажущаяся утечка, течет сборочная смазка	Точно определите источник утечки
		Не используйте слишком много смазки
	Недостаточное зажатие	Используйте соответствующие ключи и удлинители особенно для крупных типоразмеров и фитингов из нерж. стали. Используйте рекомендованный момент или метод FFFT
	Поврежден фитинг	Проверьте на наличие повреждений
Осторожно обращайтесь с компонентами		
Низкое качество поверхности фланца	Спиральных следов можно избежать, правильно удаляя заусеницы из трубы, особенно изнутри	
	Очистите инструмент, удалите металлические частицы со штифта	
Скрытая трещина	Проверьте на наличие трещин, замените при необходимости	
Труба изломана за гайкой	Разрушение от усталости из-за вибрации	Установка без нагрузки
		Правильное использование креплений
		Поставьте разделитель между соединением и шлангом, чтобы изолировать их от вибрации
	Суровые условия эксплуатации	Убедитесь, что условия эксплуатации (давление, коррозия, температура, пиковое давление, расход ...) не превышают параметров фитинга
Трещина	Разрушение от усталости из-за вибрации	Установка без нагрузки
		Правильное использование креплений
		Поставьте разделитель между соединением и шлангом, чтобы изолировать их от вибрации
	Суровые условия эксплуатации	Убедитесь, что условия эксплуатации (давление, коррозия, температура, пиковое давление, расход ...) не превышают параметров фитинга

Triple-Lok® Проблема	Возможная причина	Предлагаемое решение
Утечка	Поврежден фитинг	Проверьте на наличие повреждений Осторожно обращайтесь с компонентами
	Загрязнение между уплотнительными поверхностями	Содержите все компоненты в чистоте
	Скрытая трещина	Проверьте на наличие трещин, замените при необходимости
	Несовместимые компоненты	Выбирайте все компоненты в соответствии с применением системы и спецификациями на изделия Используйте оригинальные компоненты Parker
	Кажущаяся утечка, течет сборочная смазка	Точно определите источник утечки Не используйте слишком много смазки
	Недостаточное зажатие	Используйте соответствующие ключи и удлинители особенно для крупных типоразмеров и фитингов из нерж. стали. Используйте рекомендованный момент или метод FFFT
	Царапины внутри трубы и в районе раструба	Для повышения качества поверхности используйте технологию Parflange
Труба изломана за гайкой	Разрушение от усталости из-за вибрации	Установка без нагрузки
		Правильное использование креплений
		Поставьте переборку между соединением и шлангом, чтобы изолировать их от вибрации
Трещина	Разрушение от усталости из-за вибрации	Установка без нагрузки
		Правильное использование креплений
		Поставьте переборку между соединением и шлангом, чтобы изолировать их от вибрации
	Суровые условия эксплуатации	Убедитесь, что условия эксплуатации (давление, коррозия, температура, пиковое давление, расход ...) не превышают параметров фитинга



Сварные штуцеры Проблема	Возможная причина	Предлагаемое решение
Утечка	Неточная установка	Установка без нагрузки
		Перед окончанием сварки зафиксируйте сварной штуцер на трубе
	Повреждено уплотн. кольцо	Осмотрите уплотн. кольцо перед окончательной установкой. Убедитесь, что уплотн. кольцо не перекошено при установке, смажьте его
	Отсутствует уплотн. кольцо	Установите правильное уплотн. кольцо
	Выдавлено уплотн. кольцо	Обеспечьте правильную установку
	Уплотн. кольцо защемлено из-за утечки воздуха	Для стравливания используйте пробоотборные клапаны (PNLOBA/FNLBA) или контрольные точки EMA
	Кажущаяся утечка, течет сборочная смазка	Точно определите источник утечки
		Не используйте слишком много смазки
Недостаточное зажатие	Используйте соответствующие ключи и удлинители особенно для крупных типоразмеров и фитингов из нерж. стали	
Поврежден фитинг	Проверьте на наличие повреждений	
	Осторожно обращайтесь с компонентами	

Устранение неисправностей

Сварные штуцеры		
Проблема	Возможная причина	Предлагаемое решение
Труба изломана за гайкой	Разрушение от усталости из-за вибрации	Установка без нагрузки
		Правильное использование креплений
		Поставьте переборку между соединением и шлангом, чтобы изолировать их от вибрации
	Суровые условия эксплуатации	Убедитесь, что условия эксплуатации (давление, коррозия, температура, пиковое давление, расход ...) не превышают параметров фитинга
Трещина	Разрушение от усталости из-за вибрации	Установка без нагрузки
		Правильное использование креплений
		Поставьте переборку между соединением и шлангом, чтобы изолировать их от вибрации
	Суровые условия эксплуатации	Убедитесь, что условия эксплуатации (давление, коррозия, температура, пиковое давление, расход ...) не превышают параметров фитинга

Фланцевые соединения		
Проблема	Возможная причина	Предлагаемое решение
Утечка	Неточная установка	Установка без нагрузки
	Повреждено уплотн. кольцо	Осмотрите уплотн. кольцо перед окончательной установкой. Убедитесь, что уплотн. кольцо не пере-ручено при установке, смажьте его
	Отсутствует уплотн. кольцо	Установите правильное уплотн. кольцо
	Выдавлено уплотн. кольцо	Обеспечьте правильную установку
		Затяните болты в соответствии с рекомендуемым моментом
	Уплотн. кольцо защемлено из-за утечки воздуха	Для стравливания используйте пробоотборные клапаны (PNLOBA/FNLBA) или контрольные точки ЕМА
	Кажущаяся утечка, течет сборочная смазка	Точно определите источник утечки
		Не используйте слишком много смазки
	Недостаточное зажатие	Используйте соответствующие ключи и удлинители особенно для крупных типоразмеров и фитингов из нерж. стали
Неравномерное зажатие	Для фланцев более чем с двумя болтами: смотрите инструкцию по сборке, в каком порядке следует затягивать болты	
Поврежден фитинг		Проверьте на наличие повреждений
		Осторожно обращайтесь с компонентами
Труба изломана за гайкой	Разрушение от усталости из-за вибрации	Установка без нагрузки
		Правильное использование креплений
		Поставьте переборку между соединением и шлангом, чтобы изолировать их от вибрации
	Суровые условия эксплуатации	Убедитесь, что условия эксплуатации (давление, коррозия, температура, пиковое давление, расход ...) не превышают параметров фитинга
Трещина	Разрушение от усталости из-за вибрации	Установка без нагрузки
		Правильное использование креплений
		Поставьте переборку между соединением и шлангом, чтобы изолировать их от вибрации
	Суровые условия эксплуатации	Убедитесь, что условия эксплуатации (давление,

Утечки из отверстий		
Проблема	Возможная причина	Предлагаемое решение
Утечка	Уплотн. кольцо отсутствует/повреждено	Замените на новое уплотн. кольцо
	Неправильно затянут фитинг, Недостаточное зажатие	Пережмите по соотв. спецификации
	Недостаточное зажатие при первич. сборке	Используйте соответствующие ключи и удлинители особенно для крупных типоразмеров и фитингов из нерж. стали Используйте рекомендованную смазку
	Неправильно собран регулируемый штуцер	Повторите с соотв. моментом зажатия
	Закушено уплотн. кольцо	Используйте правильную процедуру сборки
	Свободная вибрация фитинга	Реконструируйте систему Крепление/Проверьте момент зажатия Узлы под напряжением
	Повреждена резьба	Замените фитинг
	Использование конической резьбы (NPT/BSPT/+++)	Используйте фитинги с мягкими уплотн. кольцами/ED
	Форма В отверстия для штуцера	Повреждена уплотняющая кромка уплотнения типа В Замените фитинг
	Повреждена уплотн. поверхность	Заново обработайте уплотн. поверхность
Свободная вибрация фитинга	Недостаточное зажатие при первич. сборке	Затяните гайку с правильным моментом Используйте соответствующие ключи и удлинители особенно для крупных типоразмеров и фитингов из нерж. стали
	Скручивание при сборке	Используйте крепления или арматуру для изоляции скрученного шланга Избегайте нагрузки при сборке
Сломан штуцер	Сильное перетягивание	Не превышайте установленный момент затяжки
	Разрушение от усталости из-за вибрации	Установка без нагрузки Правильное использование креплений Поставьте разделитель между соединением и шлангом, чтобы изолировать их от вибрации
	Суровые условия эксплуатации	Убедитесь, что условия эксплуатации (давление, коррозия, температура, пиковое давление, расход ...) не превышают параметров фитинга

Triple-Lok® 1025/1050		
Проблема	Возможная причина	Предлагаемое решение
Труба проскальзывает в развальцовке или бортовании	Малый типоразмер трубы	Используйте трубу в пределах допуска
	Загрязнена поверхность захвата	Очистите растворителем
	Изношена поверхность захвата	(не используйте проволочную щетку) Замените штамп
Слишком малый диаметр раструба/фланца	Труба проскальзывает в штампе	См. Проблему “Труба проскальзывает в штампе ...”
	Неправильный штифт	Используйте штифт, подходящий к размеру трубы
	Нужна регулировка штампа/неправильный штамп.	Сважитесь с представителем Parker/Используйте правильный штамп
Слишком большой диаметр раструба/фланца	Труба не дошла до стопора	Вставьте трубу до стопора
	Труба слишком сильно вжата в стопор	Не вжимайте трубу в стопор
	Нужна регулировка штампа/неправильный штамп	Сважитесь с представителем Parker/Используйте правильный штамп
	Неправильный штифт и/или стенка трубы	Используйте штифт, подходящий к размеру трубы

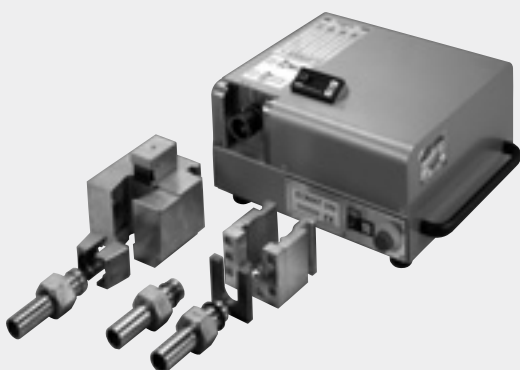
Устранение неисправностей

Triple-Lok® 1025/1050		
Проблема	Возможная причина	Предлагаемое решение
Раструб/фланец не круглый	Труба обрезана не под прямым углом	Обрежьте трубу под 90°, допуск ± 1°
	Неправильно держится труба	Удерживайте трубу на одной линии со штампом
	Засор держателя штампа	Очистите и удалите засор
	Неравномерная по тощине стенка трубы	Используйте качественные трубы
	Неправильный штифт и/или стенка трубы	Используйте штифт по размеру трубы
Раструб/фланец с трещинами	Низкое качество трубы	Используйте трубы рекоменд. качества
	Слишком твердая труба	Используйте трубы рекоменд. качества
	Сильная вибрация при удалении заусениц	Устраните вибрацию
Поверхность раструба/фланца с зарубками и ямками	Неправильная/недостаточная смазка штифта	Используйте рекомендованную смазку
	Неправильно удалены заусеницы из трубы	Удалите заусеницы и стружку
	Неправильно очищена труба	Удалите стружку
	Штифт не очищен	Содержите штифт в чистоте и смазанным







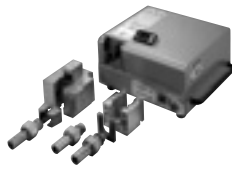








O-Lok® 1025/1050		
Проблема	Возможная причина	Предлагаемое решение
Слишком большой диаметр раструба/фланца	Труба слишком сильно вжата в стопор	Не вжимайте трубу в стопор
	Требуется регулировка штампа	Свяжитесь с компанией Parker
	Неправильный штамп	Используйте правильный штамп
	Неправильный штифт и/или стенка трубы	Используйте штифт, подходящий к размеру трубы
	Неправильно стоит втулка в штампе	Правильно установите втулку в штамп
Фланец/раструб не круглый	Труба обрезана не под прямым углом	Обрежьте трубу под 90°, допуск ± 1°
	Неправильно держится труба	Удерживайте трубу на одной линии со штампом
	Засор держателя штампа	Очистите и удалите засор
	Неравномерная по тощине стенка трубы	Используйте качественные трубы
	Неправильный штифт и/или стенка трубы	Используйте штифт, подходящий к размеру трубы
Раструб/фланец с трещинами	Низкое качество трубы	Используйте трубы рекомендованного качества
	Слишком твердая труба	Используйте трубы рекомендованного качества
	Сильная вибрация при удалении заусениц	Устраните вибрацию
Поверхность раструба/фланца с зарубками и ямками	Неправильная/недостаточная смазка штифта	Используйте рекомендованную смазку
	Неправильно удалены заусеницы из трубы	Удалите заусеницы и стружку
	Неправильно очищена труба	Удалите стружку
	Штифт не очищен	Содержите штифт в чистоте и смазанным
Бортовочный штифт ломается при бортовке	Неправильный штифт и/или стенка трубы/или штифт не подходит к материалу трубы	Используйте штифт, подходящий к размеру/материалу трубы











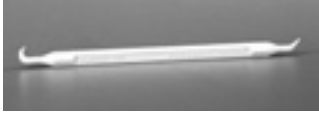



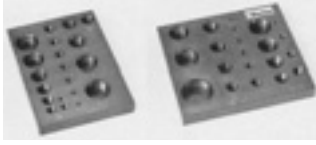


Сборочные инструменты



Иллюстрированный указатель

<p>Инструменты ручной сборки для EO/EO2</p>	 <p>VOMO стр. H5</p>	 <p>KONU стр. H6</p>	 <p>AKL стр. H7</p>
<p>Приспособления ручной сборки</p>	 <p>HVM-B стр. H9</p>	 <p>EO-KARRYMAT стр. H11</p>	
<p>Сборочные станки для EO/EO2, Triple-Lok®</p>	 <p>EOMAT ECO стр. H13</p>	 <p>EOMAT UNI стр. H15</p>	<p>Формовочный станок для EO2-FORM</p>  <p>EO2-FORM F3 стр. H21</p>
<p>Инструменты для ручной развальцовки Triple-Lok®</p>	 <p>1004/210A стр. H25</p>	 <p>Инструмент для развальцовки стр. H25</p>	 <p>KarryFlare стр. H28</p>
<p>Станки Parflange® для O-Lok®/Triple-Lok®</p>	 <p>1025 стр. H31</p>	 <p>1050 стр. H37</p>	
<p>Смазки</p>	 <p>NIROMONT стр. H42</p>		 <p>LUBSS стр. H42</p>

Иллюстрированный указатель

<p>Инструменты для резки, гибки и удаления заусенцев</p>	 <p>AV 6/42 стр. H43</p>	 <p>BAV 6/12 стр. H44</p>	 <p>IN-EX 226 стр. H44</p>
<p>Трубогибочный инструмент</p>	 <p>BV 6/18 стр. H45</p>	 <p>BV 20/25 стр. H46</p>	
<p>Ручные инструменты</p>	 <p>Ключ Par-Lok стр. H47</p>	 <p>WKZ – футляр стр. H48</p>	
<p>Инструменты для уплотн. колец для O-Lok®</p>	 <p>O-Lok® CORG стр. H49</p>	 <p>Съёмник уплотн. кольца стр. H49</p>	
<p>Инструменты для работы с отверстиями</p>	 <p>Зенковка стр. H50</p>	 <p>Метчики стр. H50</p>	
<p>Идентификация резьбы</p>	 <p>Набор идентификации резьбы стр. H52</p>	 <p>Шаблоны отверстий стр. H52</p>	
<p>Учебное оборудование/ Книги</p>	 <p>Учебный набор стр. H53</p>	 <p>Карманная брошюра стр. H54</p>	



Оборудование для изготовления труб Parker

Оборудование, описанное в настоящем разделе, предназначено для изготовления прочных и надежных трубных систем с меньшими усилиями. Каждый раз, когда Вы делаете трубный контур, Вы хотите быть уверены в том, что у Вас получатся прочные надежные соединения, изгибы без перекручивания и аккуратная система, которая прослужит долгие годы в тяжелых условиях. Вы желаете изготовить систему с наименьшими усилиями и опасностью ошибок. Оборудование для изготовления труб Parker поможет Вам достичь всех этих преимуществ. Компания Parker была первопроходцем в области использования трубопроводов и конструировании фитингов на протяжении более чем 60 лет. Этот опыт показывает, что Parker владеет множеством способов сделать оборудование для изготовления труб более эффективным и безотказным. Все это реализовано в описанном здесь оборудовании – от усовершенствований, помогающих делать точную концентрическую развальцовку, до конструкций трубогибного оборудования, облегчающих процесс гибки. Все это поможет Вам делать трубные системы с меньшими трудовыми затратами и меньшим риском ошибок при изготовлении.

Выбор станка

Parker предлагает множество приспособлений для сборки и станков для различных изделий и случаев применения. Рекомендации по выбору станков приведены в обзоре в главе E.

Утилизация старого оборудования

Сборочные станки с электроприводом от Европейского Отдела трубных фитингов (TFDE) представляют собой крупное стационарное промышленное оборудование, к которому относится директива об отходах от электрического и электронного оборудования (Директива ЕС 2002/96/ЕС/“Директива WEEE”). Это оборудование обычно используется в промышленности, а не в домашнем хозяйстве. По положениям Директивы промышленные пользователи отвечают за профессиональную утилизацию старого оборудования.

Обслуживание

Сборочные станки и стандартные инструменты для соединений TFDE имеются в наличии для немедленного получения. Как покупка, так и лизинг возможны в зависимости от типа станка и масштабов бизнеса. Для ограниченных проектов сборочное оборудование может предоставляться на основе аренды через нашу сеть сертифицированных дистрибьюторов. Для презентаций и выставок имеется специальное демонстрационное оборудование.

Техподдержка

Методика обслуживания станков TFDE обеспечивает надежное функционирование станков и фитингов, которое возможно при использовании оригинального сборочного оборудования Parker. Все станки поставляются с подробными руководствами по эксплуатации. Дистрибьюторы и торговые представители Parker могут дать консультации по эксплуатации и применению. Опытные инженеры отдела TFDE помогут Вам в случаях специального применения сборочного оборудования.

При поломке станка запасные станки могут быть предоставлены в короткие сроки, что позволяет не прерывать производство. В то же время поврежденный станок проходит проверку и ремонт в ремонтном центре TFDE. Хорошо обученные и опытные инженеры лично заботятся о том, чтобы станок вернулся к Вам надлежащим образом отремонтированным и испытанным

Кроме того, Отдел TFDE проводит техобслуживание и калибровку станков. Такие стандартные запчасти как масляные фильтры можно заказать со склада.

Порядок ремонта

По вопросам разрешения проблем/ремонта свяжитесь с Центром обслуживания Parker. Наше контактное лицо организует ремонт и предоставление запасного станка, если потребуется. Пожалуйста, не отправляйте станки без уведомления нашего представителя. Для оптимального обслуживания станки должны отправляться с документацией, в которой указано следующее: тип станка, заводской №, дата приобретения, описание проблемы, контактное лицо, телефон и полный адрес для возврата.



Опытные инженеры обеспечивают надлежащую работу сборочного оборудования TFDE

Срок службы инструментов

Сборочные инструменты подвержены износу и должны регулярно проверяться и очищаться (макс. каждые 50 сборок, см. инструкции в главе E). Изношенные инструменты могут вызвать серьезные неполадки и должны заменяться вовремя. Средний срок службы равен примерно 5000 циклов при правильном использовании. Максимального срока службы можно достичь при помощи следующих факторов:

- Регулярная проверка и очистка
- Хранение в чистоте и с защитой от коррозии
- Правильное удаление заусенцев и очистка концов труб
- Правильный выбор и эксплуатация инструментов
- Использование специальной смазки

Инструменты ручной сборки для EO/EO-2

VOMO – Инструменты для подготовки трубных соединений EO/EO-2

Простые, но необходимые инструменты для ручной подготовки фитингов EO.

Использование VOMO обеспечивает надежную врезку кольца в трубу без повреждения внутреннего конуса фитинга.

Подготовка при помощи VOMO или EOMAT делается для всех соединений:

- EO-2 с трубами крупных типоразмеров (наруж. диам. трубы 30 мм и выше)
- EO-Progressive Stop Ring/Progressive Ring с трубами из нержавеющей стали и стальных фитингами (напр., шланговыми фитингами типа “BE”).

Для правильного использования см. инструкции по сборке EO. Инструменты VOMO изнашиваются и могут вызвать дефекты сборки. Регулярно проверяйте их при помощи калибров “KONU” (макс. через 50 циклов сборки) и заменяйте их, если они повреждены или изношены.

Спецификации:

Материал: закаленная инструментальная сталь

Типоразмеры: 4 LL – 12 LL,
6 L – 42 L,
6 S – 38 S

Подготовка: EO-2 и Progressive Stop Ring PSR/EO progressive Ring DPR

Характеристики и преимущества инструментов предв. сборки:

1. **Маркировка** – Специальная кромка вырезает круговую отметку на конце трубы, которая указывает, что труба собрана правильно. Неисправности в результате неправильной обрезки и вставки труб можно распознать при окончательной установке.
2. **Гибкость** – Инструменты VOMO можно использовать везде для надежной сборки фитингов – даже там, где недоступны станки EOMAT.
3. **Безопасность** – Инструменты VOMO позволяют избежать опасного срыва неправильно собранных фитингов или труб из нержавеющей стали.



4. **Эффективность** – нет сомнений, что использование инструментов VOMO помогает сэкономить время и усилия при сборке врезных соединений. Небольшое вложение средств немедленно окупается.
5. **Специальное назначение** – инструменты VOMO специально предназначены и произведены по стандартам фитингов EO.
6. **Срок службы** – Сборочные инструменты подвержены износу и должны регулярно проверяться и очищаться (макс. каждые 50 сборок, см. инструкции в главе E). Изношенные инструменты могут вызвать серьезные

неполадки, должны заменяться вовремя. Средний срок службы равен примерно 5000 циклов при правильном использовании. Максимального срока службы можно достичь при помощи следующих факторов:

- Регулярная проверка и очистка
- Хранение в чистоте и с защитой от коррозии
- Правильное удаление заусениц и очистка концов труб
- Правильный выбор и эксплуатация инструментов
- Использование специальной смазки

Серия	Наруж. диам. мм	Инструменты Код заказа	Калибры Код заказа
LL	4	VOMO04LLX	KONU04+05LLX
	6	VOMO06LLX	KONU06+08LLX
	8	VOMO08LLX	
	10	VOMO10LLX	
	12	VOMO12LLX	KONU10+12LLX
L	6	VOMO06LX	KONU06+08LX ¹⁾
	8	VOMO08LX	KONU10+12LX ¹⁾
	10	VOMO10LX	
	12	VOMO12LX	
	15	VOMO15LX	KONU15+18LX
	18	VOMO18LX	KONU22+28LX
	22	VOMO22LX	
	28	VOMO28LX	
	35	VOMO35LX	KONU35+42LX
	42	VOMO42LX	
S	6	VOMO06SX	KONU06+08LX ¹⁾
	8	VOMO08SX	KONU10+12LX ¹⁾
	10	VOMO10SX	
	12	VOMO12SX	
	14	VOMO14SX	KONU14+16SX
	16	VOMO16SX	KONU20+25SX
	20	VOMO20SX	
	25	VOMO25SX	
	30	VOMO30SX	KONU30+38SX
	38	VOMO38SX	

1) Калибры для труб наружным диаметром 6-12 мм идентичны для серий L и S.

KONU – Калибры для трубных соединений EO/EO-2

Калибры для проверки конусности необходимы для контроля износа таких инструментов как VOMO, МОК или MOS.

Инструмент KONU необходимо регулярно использовать для предотвращения отказов фитингов из-за изношенных или поврежденных инструментов (DIN 3859-2: макс. через 50 сборок).

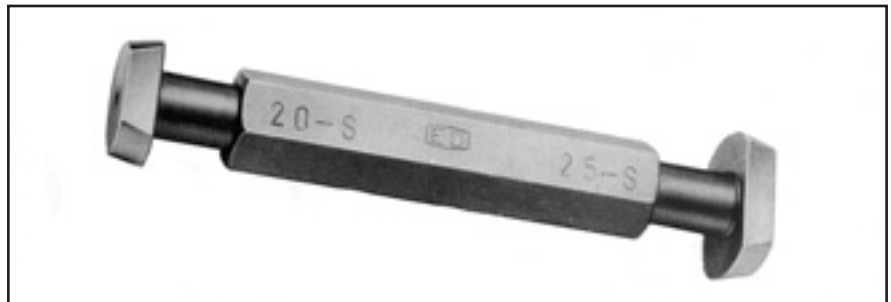
Для правильного использования см. инструкции по сборке EO.

Спецификации:

Материал: закалённая инструментальная сталь
 Типоразмеры: 4 LL – 12 LL,
 6 L – 42 L,
 6 S – 38 S
 (Типоразмеры 6 L – 12 L идентичны 6 S – 12 S)

Характеристики и преимущества калибров:

- 1. Специальное назначение** – KONU являются инструментами высокой точности, специально сконструированными и сделанными для фитингов EO.
- 2. Практичность** – Для легкости работы и сокращения количества инвентаря каждый калибр KONU подходит для 2 типоразмеров.
- 3. ISO 9001** – простой, но эффективный метод обеспечения ISO 9001 контроля инструмента.
- 4. Инструмент для обслуживания** – фитинг, имеющий утечку, легко проверить и заменить, если он изношен.

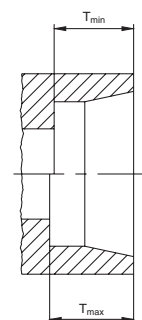


Серия	Наруж. диам. мм	Калибры Код заказа
LL	4	KONU04+05LLX
	6	
	8	KONU06+08LLX
	10	
	12	KONU10+12LLX
L	6	KONU06+08LX ¹⁾
	8	
	10	KONU10+12LX ¹⁾
	12	
	15	KONU15+18LX
	18	
	22	KONU22+28LX
	28	
S	35	KONU35+42LX
	42	
	6	KONU06+08LX ¹⁾
	8	
	10	KONU10+12LX ¹⁾
	12	
	14	KONU14+16SX
	16	
	20	KONU20+25SX
	25	
30	KONU30+38SX	
38		

¹⁾ Калибры для труб наружным диаметром 6-12 мм идентичны для серий L и S.

Контрольная таблица измерения глубины для инструментов (МОК и VOMO)

Тип	T _{мин}	T _{макс}	Тип	T _{мин}	T _{макс}
6-L	6,95	7,05	6-S	6,95	7,05
8-L	6,95	7,05	8-S	6,95	7,05
10-L	6,95	7,05	10-S	7,45	7,55
12-L	6,95	7,05	12-S	7,45	7,55
15-L	6,95	7,05	14-S	7,95	8,05
18-L	7,45	7,55	16-S	8,45	8,55
22-L	7,45	7,55	20-S	10,45	10,55
28-L	7,45	7,55	25-S	11,95	12,05
35-L	10,45	10,55	30-S	13,45	13,55
42-L	10,95	11,05	38-S	15,95	16,05



Дальномер AKL



Дальномеры AKL

Дальномеры AKL подходят для проверки результатов подготовки фитингов с кольцом PSR. Они используются на подготавливаемых трубах перед окончательной установкой. Зеленый светодиод загорается, когда нет ни одной из указанных ниже неисправностей:

- Чрезмерный износ инструментов МОК
- Чрезмерная сила сборки / давление
- Конец трубы не полностью вставлен в инструмент МОК.

Таким образом, можно не проводить проверку сборки инструментом KONU. Использование AKL не отменяет необходимость проверки врезки (видимый буртик перед кольцом).

Спецификации

- Функция: Дальномер со светодиодной индикацией
- Для проверки: Станочной подготовки фитингов с врезным кольцом Parker EO Progressive Ring PSR
- Серия: LL/L/S
- Наруж. диам. трубы: 4–38/42 мм
- Размеры: Длина: примерно 130–160 мм
Диаметр спереди: ~ 30–52 мм
- Питание: 2 x батареи AA – Mignon – LR6 (включено)
- Комплект поставки: Дальномер со светодиодной индикацией, батареи, контрольный образец и инструкции в пластиковой коробке

Заказ

Типоразмер	Код заказа	Типоразмер	Код заказа	Типоразмер	Код заказа
04-LL	AKL04LL	10-L	AKL10L	10-S	AKL10S
06-LL	AKL06LL	12-L	AKL12L	12-S	AKL12S
08-LL	AKL08LL	15-L	AKL15L	14-S	AKL14S
10-LL	AKL10LL	18-L	AKL18L	16-S	AKL16S
12-LL	AKL12LL	22-L	AKL22L	20-S	AKL20S
06-L/S	AKL06LS	28-L	AKL28L	25-S	AKL25S
08-L/S	AKL08LS	25-L	AKL35L	30-S	AKL30S
		42-L	AKL42L	38-S	AKL38S

Характеристики и преимущества дальномеров AKL

1. Ясность – В отличие от визуальной проверки, легко принимать решения даже менее опытным операторам.
2. Экономичность – Дальномер AKL быстр в применении. Производственный процесс не замедляется заметно по сравнению с другими методами испытания.
3. Ориентированность на результат – по сравнению с проверкой инструментов, при помощи AKL проверяется результат сборки. Это также помогает обнаружить причину сбоя “Конец трубы не полностью вставлен в инструмент”.
4. Практичность – Дальномеры легки, удобны, и имеют ухо для крепления. Используются стандартные батареи, и это обеспечивает долгий срок службы.
5. Безопасность – измерительная головка сделана из высококачественной стали, ее нельзя отрегулировать или снять. Контрольный образец для регулярной проверки работоспособности поставляется в комплекте с каждым прибором AKL.
6. Инновационность – Для клиентов, у использующих гидравлические трубы заводского изготовления, поскольку в этом случае нелегко проверить качество сборки. Поэтому неправильная сборка, вызванная изношенным сборочным инструментом, часто остается незамеченной. Дальномеры AKL позволяют проводить эффективный контроль поступающих товаров, и обеспечивают про-активный контроль качества в сотрудничестве с поставщиком труб.

Ограничения

- Дальномеры AKL подходят только для проверки машинной сборки. После окончательного зажатия соединения может быть обнаружен дефект, даже если врезное кольцо было правильно установлено на станке.
- Дальномеры AKL предназначены для фитингов с врезным кольцом PSR. Parker не отвечает за работу прибора с другими фитингами врезного типа. Приборы AKL не подходят для проверки соединений EO2 и EO2-FORM.

- Использование дальномеров AKL не заменяет собой проверку врезки (видимого буртика перед врезным кольцом).

Функция

Дальномеры AKL подходят для проверки влияния изношенных инструментов на сборку фитингов с врезным кольцом PSR. Они используются на подготовленных трубах до окончательной установки. Прибор AKL точно определяет положение врезного кольца Progressive Ring PSR по отношению к концу трубы. Горящий зеленый светодиод указывает, что конус собранного узла можно использовать и дальше. Светодиод также может мигать, если труба установлена в прибор с допуском. Если износ достигает 0,1 мм, светодиод перестает светиться, что указывает на то, что инструмент изношен. Такие дефектные трубы нельзя устанавливать, изношенный сборочный инструмент необходимо заменить. Проверка должна проводиться регулярно, хотя бы через каждые 50 сборочных циклов. Это позволяет избежать проверки инструмента при помощи калибра KONU.

Эксплуатация

- Горящий зеленый светодиод указывает на то, что собранный узел можно использовать
- Если светодиод не горит, нельзя использовать собранный узел



Применение

- Массовое производство гидравлических труб в сборе для мобильной гидравлики, автомобильной и сельскохозяйственной техники
- Промышленные манипуляторы гидравлических труб
- Проверка труб в сборе на месте окончательной установки

Инструменты ручной сборки соединений EO/EO-2

Руководство по выбору станка

Инструменты для ручной сборки снижают время сборки и усилия. Высокое качество сборки и постоянство обеспечивают надежную работу фитинга. Инструменты для сборки EO управляют вручную и не требуют внешнего источника питания.

Благодаря малому весу, легкости работы и простой, но надежной конструкции, сборочные приспособления EO являются идеальными инструментами для подготовки небольших партий труб.

Для эффективного массового производства ручные приспособления не подходят, рекомендуется использовать станки EOMAT.



Характеристики и преимущества

- Гибкость** – Приспособления для ручной сборки можно переносить, они не требуют источника питания. Поэтому они идеальны для сборки, ремонта и обслуживания труб на месте.
- Экономичность** – Приспособления для ручной сборки являются промежуточным звеном между ручной подготовкой фитингов в тисках и технологией Eomat. Приспособления позволяют сэкономить время и усилия при сборке врезных соединений. Небольшие затраты окупаются немедленно.
- Контроль сборки** – После подготовки трубное соединение мож-

но легко проверить перед окончательной установкой. Поэтому меньше риск пропустить этот обязательный этап сборки фитингов.

- Специальное назначение** – Каждое приспособление было специально разработано для эффективного использования в конкретном случае применения. HVM-B – удобный инструмент предварительной установки колец EO Progressive на трубы из мягкой стали. EO-KARRYMAT – реальное решение проблем при установке средних и крупных колец EO-Progressive и фитингов EO-2 на трубы из стали и нержавеющей стали.

Как выбрать идеальное приспособление для сборки для Вашего оборудования:

	HVM-B	EO-KARRYMAT
		
Метод сборки EO-2: PSR/DPR/D: Triple-Lok®:	не подходит Контролируемый ход не подходит	Контролируемое давление Контролируемое давление не подходит
Спецификации труб: материал: Наружный диаметр, мм: Толщина стенки:	Сталь 4–15 мм без ограничений	Сталь, нержавеющая сталь 6–42 мм без ограничений
Инструмент	Специальные конусы MOSI и упоры HL	Стандартные конусы MOK и упоры GHP
Привод	Рычаг с эксцентриком	Ручной насос
Контроль процесса	Ход определяется геометрией инструмента	Контроль давления в соответствии с таблицей
Предварительная сборка равносильна EO-2: PSR: D/DPR:	– 1 оборот 1 оборот	Закрытие просвета 1½ оборота 1¼ оборота
Рабочие характеристики Общее время цикла: Экономич. объем производства:	10 с. макс. 50 сборок в день	30–60 с. макс. 50 сборок в день
Применение	Простой инструмент для быстрой установки малых колец EO-Progressive на стальные трубы	Самый эффективный для сборки средних и крупных соединений DPR и EO-2 на трубы из соответствующего материала. Ремонтные работы и обслуживание гидравлики

Приспособление для предварительной сборки HVM-B

Это приспособление представляет собой простой инструмент для быстрой и надежной предварительной установки колец EO-Progressive Stop/Progressive. Приспособление очень удобно и может использоваться в любом месте, где есть тиски. Подходит для серий LL, L и S и типоразмеров труб от 4 до 15 мм наружного диаметра.

Внимание:

- ⚠ **Не подходит для сборки EO-2.**
- ⚠ **Не подходит для установки врезных колец из нержавеющей стали.**
- ⚠ **Требуется окончательная сборка путем затягивания в корпусе фитинга на 1/2 оборота.**
- ⚠ **Не подходит для труб наружным диаметром более 15 мм**

Спецификации:

Для предварительной установки: Колец EO Progressive Stop (PSR)/Progressive Ring (DPR)

Предварительная установка равносильна: 1 обороту гайки

Проверка сборки и установка фитинга описаны в инструкции по сборке, глава E.

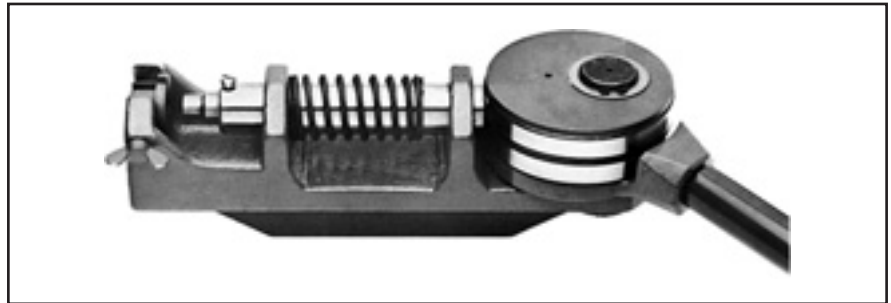
Наруж. диам.: 4–15 мм

Серия: LL, L и S

Материал трубы

и фитинга: Сталь

Вес: Примерно 7,0 кг (без инструментов)



Тип	Код заказа
Приспособление для предв. сборки без инструментов HVM-B	HVMBKPLX

Серия	Наруж. диаметр, мм	Установочная пластина Код заказа	Конус Код заказа	Калибр для проверки конусности Код заказа
LL	4	HL04X	MOSI04LLX	KONU04+05LLX
	6	HL06X	MOSI06LLX	KONU06+08LLX
	8	HL08X	MOSI08LLX	
	10	HL10X	MOSI10LLX	KONU10+12LLX
	12	HL12X	MOSI12LLX	
L	6	HL06X	MOSI06LX	KONU06+08L/X ¹
	8	HL08X	MOSI08LX	
	10	HL10X	MOSI10LX	KONU10+12L/X ¹
	12	HL12X	MOSI12LX	
	15	HL15X	MOSI15LX	KONU15+18L/X
S	6	HL06X	MOSI06SX	KONU06+08L/X ¹
	8	HL08X	MOSI08SX	
	10	HL10X	MOSI10SX	KONU10+12L/X ¹
	12	HL12X	MOSI12SX	
	14	HL14X	MOSI14SX	KONU14+16SX

1) Калибры для труб наружным диаметром 6 – 12 мм аналогичны для серий L и S.

Характеристики и преимущества:

1. **Специальное назначение** – HVM-B спроектирован и произведен по стандартам EO-DPR.
2. **Установка в тиски** – Для легкой работы HVM-B можно установить в тиски.
3. **Гибкость** – HVM-B можно использовать где угодно для надежной сборки фитингов – даже там, где недоступна технология EOMAT.
4. **Эффективность** – Нет сомнений, что подготовка HVM-B позволяет сэкономить время и усилия врезных соединений. Небольшие затраты окупаются немедленно.

Приспособление для предварительной сборки HVM-B

1



2



3



4



5



Как использовать

- Закрепите HVM-B в тисках.
- Выберите и вставьте нужный конус (MOS-I).
- Конусы промаркированы по наруж. диаметру трубы и серии (например, 10-L).

- Вставьте упор HL соответствующего. размера и закрепите винтом.
- Упоры промаркированы по наруж. диаметру трубы (например, "10").

- Наденьте на трубу гайку "M" и кольцо Progressive Stop PSR/Progressive "DPR" (или врезное кольцо "D"), вставьте инструмент.
- Гайка должна стоять перед упором HL!

- Вставьте трубу в конус до упора.

- Потяните рычаг, эксцентриковый кулачок повернется (предварительная сборка).

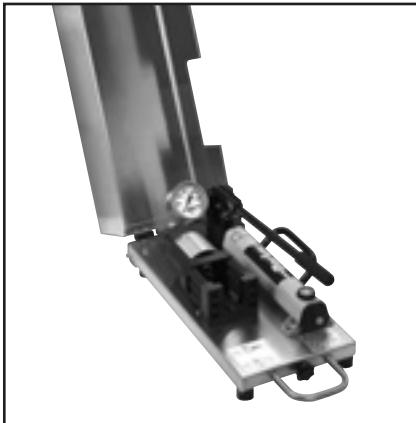
Внимание

- ⚠ Проверка сборки и окончательная сборка описаны в инструкции по работе с PSR/DPR.

Внимание:

- ⚠ При окончательной установке гайку необходимо затянуть на $\frac{1}{2}$ оборота.

Переносное приспособление EO-KARRYMAT для трубных соединений EO



Тип	Код заказа
Приспособление EO-KARRYMAT в комплекте с ручным насосом, транспортной упаковкой, и руководством по эксплуатации. Инструменты (установочный конус МОК и упор GHP) заказываются отдельно.	EOKARRYMAT
Рекламный буклет UK/DE	4044-DE/UK
Отдельное руководство по эксплуатации UK/DE/FR/IT	4044-T
Запасные части	
Ручной насос	82C-2HP
Датчик давления	EOKARRYMAT/MANO
Налейка с таблицей давления	EOKARRYMAT/CHART
Откидная крышка	EOKARRYMAT/HINGE
Сборочная головка	EOKARRYMAT/BLOCK

EO-KARRYMAT – надежное приспособление для быстрой и эффективной подготовки соединений с врезным кольцом. Он обеспечивает подготовку труб из стали и нержавеющей стали крупных размеров там, где недоступна технология EOMAT.

Приспособление EO-KARRYMAT состоит из гидравлического привода и ручного насоса. Давление гидравлики при сборке указывается на манометре. EO-KARRYMAT поставляется как единый агрегат со всеми компонентами, закрепленными на несущей раме с колесами.

Спецификации:

Для предварительной установки:
EO PSR/DPR and EO-2
Предварительная установка равносильна:
Кольца EO Progressive Stop Ring (PSR): 1½ оборота гайки
Кольца EO Progressive (DPR): 1¼ оборота гайки
EO-2 “Закрытие просвета”

⚠ **Проверка сборки и установка фитингов описаны в инструкции по сборке, глава E.**

Наруж. диам.: 6–42 мм
Серия: L and S
Материал трубы и фитинга: Сталь и нержавеющая сталь
Вес: примерно. 28 кг
Экономичный объем производства: макс. 100 сборок в день
Масло: HLP23–1.22 (заливается перед доставкой)

Характеристики и преимущества EO-KARRYMAT:

- Идеальное средство** – При весе 28 кг, EO-KARRYMAT можно переносить, он не требует источника питания. Поэтому EO-KARRYMAT является идеальным инструментом для сборки, ремонта и обслуживания труб на месте.
- Экономичность** – EO-KARRYMAT является промежуточным звеном между ручной подготовкой фитингов в тисках и технологией EOMAT. Сборка при помощи EO-KARRYMAT намного легче ручной сборки и по результатам приближается к сборке на станке EOMAT.
- Единственный выбор для нерж. стали** – Поскольку прямая установка врезных фитингов на трубы из нержавеющей стали приводит к неисправностям, обязательно использовать специальный инструмент, по стандарту ISO 8483 / DIN 3859 и всем инструкциям производителей. EO-KARRYMAT соответствует этим требованиям.
- Надежность** – Использование EO-KARRYMAT намного легче, чем сборка при помощи ключей. Помогает предотвратить отказ в результате недостаточного зажатия, которое особенно важно для крупных труб из стали и нержавеющей стали.
- Контроль сборки** – После подготовки трубное соединение легко проверить перед окончательной сборкой. Поэтому меньше риск пропустить этот обязательный этап сборки фитингов.
- Специальное назначение** – EO-KARRYMAT был специально разработан для эффективной установки

колец EO Progressive и фитингов EO-2. Инструменты сконструированы по новому патенту EO, который обеспечивает легкую сборку крупных труб из стали и нержавеющей стали без лишних усилий.

Применение:

- Ремонтные мастерские
- Передвижные ремонтные службы
- Техобслуживание при технологических разработках, производстве бумаги, шельфовых работах и промышленном производстве
- Сборка трубопроводов на месте

Наруж. диам.	EO-2	PSR/DPR
∅ [мм]	P [бар]	P [бар]
6	45	30
8	55	40
10	65	50
12	75	60
14	95	70
15	95	70
16	110	90
18	110	90
20	160	120
22	120	110
25	210	160
28	160	140
30	300	200
35	250	180
38	350	280
42	300	230
Установка	мин. 60° макс. 90°	~ 30°

Сборочные станки для EO/EO-2 и Triple-Lok®

Руководство по выбору станка

Сборка при помощи EOMAT намного более экономична, чем ручная сборка фитингов EO. Время сборки и усилия намного ниже. Правильная и последовательная сборка обеспечивают надежность и герметичность соединения.

Станки EOMAT предназначены специально для колец EO-2, EO PSR/DPR и стандартов Triple Lok®. Сборка осуществляется с высокой точностью и повторяемостью.

Станки EOMAT имеют несколько версий, для различных случаев применения. Все станки предназначены для надёжной работы в мастерских даже в суровых условиях стройки. Работа с инструментами и станком проста.

Как выбрать идеальный станок EOMAT для Вашей ситуации:


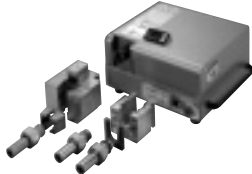
Характеристики и преимущества:

- 1. Универсальность** – Сборка колец EO-2, EO PSR/DPR и раструбов 37° для Triple-Lok® делается на одном и том же станке.
- 2. Эффективность** – при времени цикла от 12 до 15 секунд станки EOMAT значительно снижают время сборки и усилия. Инвестиции окупаются быстро.
- 3. Безопасность** – Правильная подготовка значительно снижает риск утечки и даже опасного прорыва трубы.
- 4. Прочность** – Даже трубы с раструбом 37° из нержавеющей стали об-

рабатываются за считанные секунды.

- 5. Гибкость** – Можно использовать трубы всех типоразмеров от 6 до 42. Охватывает все распространенные материалы, даже пластиковые трубы (только EO-2 и PSR/DPR).
- 6. Маркировка** – специальная кромка делает на конце трубы круговую метку, которая указывает на правильную установку при пре-сборке. Результаты неправильной обрезки или установки трубы в МОК можно распознать до окончательной установки.
- 7. Надежность** – Более чем 20 лет сотни машин EOMAT успешно работают в тяжёлых условиях эксплуатации.

Таблица выбора станков предварительной сборки и развальцовки EOMAT

	EOMAT ECO 	EOMAT UNI 
Метод сборки: EO-2 D/PSR/DPR Triple-Lok®	Контроль давления Контроль давления –	Контроль давления Контроль давления Обычный раструб 37°
Спецификация на трубы: Материал Наружный диаметр Толщина стенки: EO-2/PSR/DPR Triple Lok®	Сталь, Нерж. сталь 6–42 мм Без ограничений не подходит	Сталь, Нерж. сталь 6–42 мм Без ограничений 6×1–38×4 или 42×3 мм (Наруж. диам. × толщ. стенки)
Принцип работы: Регулировка Контроль процесса Память Контроль уровня масла Контроль темпер. масла Ножной переключатель	Регулировка давления вручную в соответствии с таблицей В зависимости от: Типа сборки; типоразмера трубы; материала трубы Манометр Нет Нет Нет Не имеется	Регулировка давления вручную в соответствии с таблицей В зависимости от: Типа сборки; типоразмера трубы; материала трубы Манометр Нет Визуальный контроль Нет Не имеется
Рабочие характеристики Общее время цикла (с.): Подготовка EO-2 Подготовка PSR/DPR Развальцовка 37° Экономичный объем производства: Непрерывная работа: Вес	1-фазный/230 В 20 25 – макс. 100 сборок в день 80 % примерно 30 кг	1-фазный/230 В 12 15 15 макс. 300 сборок в день 80 % примерно 66 кг
Применение	Переносной станок для ремонта и мастерских	Универсальный сборочный станок для мастерских

Сборочный станок EOMAT ECO Mobile для гидравлических фитингов EO



EOMAT ECO представляет собой переносной станок для сборки фитингов EO-2 и EO Progressive Ring.

Этим электро-гидравлическим приспособлением легко управлять; давление сборки указывается на цифровом дисплее. Оборудование надежно и легко в использовании и переноске.

EOMAT ECO идеально для инженеров, обслуживающих гидравлические системы.

Техническая информация

Применение: Сборка фитингов Parker EO2 и PSR Progressive Ring
сборка врезных фитингов по DIN EN ISO 8434-1

Технология: прессование с регулируемым давлением

Привод: электро-гидравлический
Сборка EO2: закрытие про-света

соответствует: PSR: 11/2 оборота гайки

Материал трубы: сталь и нерж. сталь

Диаметр трубы: 6–42 мм
Серия: L и S
Скорость: рабочий ход 15–20 с, общее время цикла примерно 20–25 с

Размеры: 750 x 360 x 300 мм
Вес: 30 кг

Параметры электро-питания: 230В 1-фазный 50 Гц 700 Вт

Работа:

Подробные инструкции по сборке приведены в нашем руководстве по фитингам, глава E. Техника безопасности описана в руководстве по эксплуатации станка.

1. Установите конус и упор


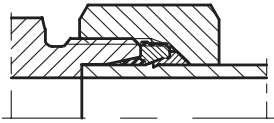
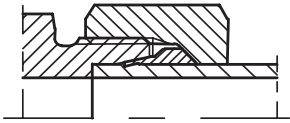
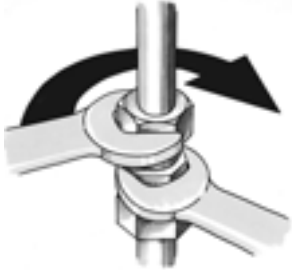
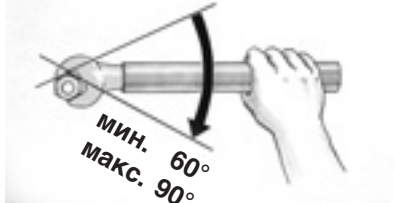
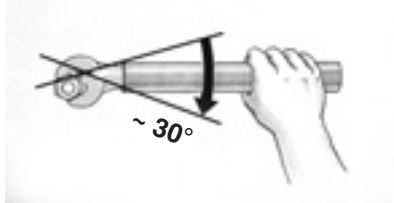
2. Установите давление на дисплее, используйте таблицу
3. Вставьте трубу с гайкой и кольцом
4. Нажмите и удерживайте кнопку START
5. Во время сборки прочно держите трубу, прижимая ее до упора
6. Сборка будет завершена, когда цилиндр вернется в исходное положение
7. Проверка сборки и окончательная установка должны проводиться в соответствии с руководством по эксплуатации.

Рабочие характеристики:

Экономичный объем производства: макс. 100 сборок в день.

Тип	Код заказа
Базовый станок EOMAT ECO Полной заводской готовности, включая руководство по эксплуатации. Без инструментов	EOMATECO230V
Информационный бюллетень	4046 в каталоге Parker служба EMDC
Руководство по эксплуатации UK/DE/FR/IT/ES	EOMATECO/MANUAL
Наклейка с таблицей давления	EOMATECO/CHART

Рабочее давление

EO®	EOMAT ECO		Parker
Наруж. диам. трубы	EO-2	PSR/DPR	
			
Ø (мм)	P (бар)	P (бар)	
6	25	20	
8	35	25	
10	40	35	
12	45	40	
14	60	45	
15	60	45	
16	70	60	
18	70	60	
20	105	75	
22	75	70	
25	135	105	
28	105	90	
30	190	130	
35	160	115	
38	210	180	
42	190	145	
	<p data-bbox="715 1615 874 1644">Установка</p>  <p data-bbox="671 1809 810 1883">мин. 60° макс. 90°</p>	<p data-bbox="1187 1615 1347 1644">Установка</p>  <p data-bbox="1177 1794 1273 1823">~ 30°</p>	

Значения приведены в качестве руководства. Результаты подготовки и развальцовки необходимо тщательно проверить.

Станок для сборки и развальцовки EOMAT UNI

Общие сведения

EOMAT UNI представляет собой электро-гидравлический станок для сборки фитингов EO-2 и EO PSR/DPR для труб с раструбом 37° Triple-Lok®.

По сравнению с ручной сборкой, значительно снижены время сборки, усилия и затраты, а также обеспечивается герметичность соединения при постоянном высоком качестве сборки.

Позволяет готовить трубы из распространенных материалов: сталь (ST 37.4 NBK, ST 52.4 NBK), нержавеющая сталь (1.4571/1.4541/316Ti или похожая) и медь.

Диапазон инструментов охватывает все типоразмеры метрических труб от 4 до 42 мм наружного диаметра. Необходимое рабочее давление варьируется и указывается на ЖК-дисплее. Поэтому станок можно использовать в различных ситуациях. Инструменты для подготовки EO-2/PSR/DPR или развальцовки труб можно менять вручную без дополнительных приспособлений.

Техническая информация

Диаметр трубы: 6–42 мм

Серия: L и S

Масло:

Esso Nuto H 32 или аналог, 3,5л (Для замены масла, см. маркировку на станке)

Рабочее давление:

Варьируется от 15 до 200 бар

Размеры:

Ш 535 мм, В 285 мм, Г 515 мм

Рабочие характеристики:

Общее время цикла: 12–15 с.

Экономичный объем производства: макс. 100 сборок

Гидравлический насос:

1,2 кВт – 3,7 л/мин

Электропитание:

220–240 В / 1~ / 50 Гц / 9,5 А

Соединительный кабель:

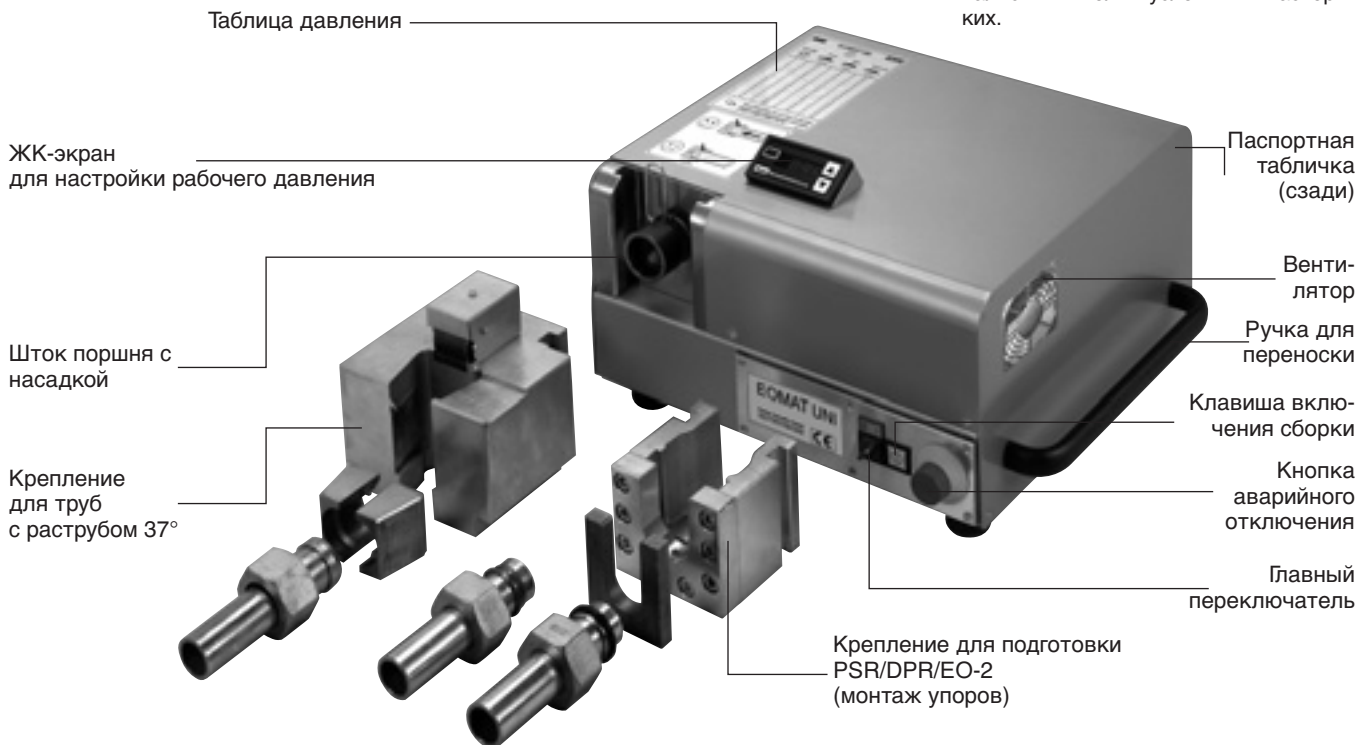
5 м – заземление

Вес: 66 кг

Мы оставляем за собой право вносить изменения в ходе дальнейшего технического усовершенствования.

Характеристики и преимущества:

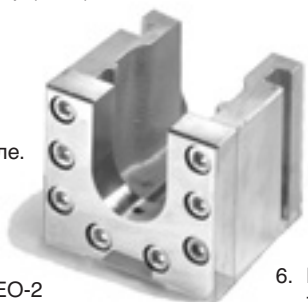
- 1. Универсальность** – Сборка EO-2, EO PSR/DPR и развальцовка труб 37° достигается с помощью одной машины.
- 2. Эффективность** – При времени цикла 15 с EOMAT UNI значительно снижает время сборки и усилия. Инвестиции быстро окупаются.
- 3. Безопасность** – Правильная подготовка значительно уменьшает опасность утечки и даже опасного прорыва трубы.
- 4. Прочность** – Даже трубы из нержавеющей стали с раструбом 37° можно обработать за считанные секунды.
- 5. Гибкость** – Позволяет обрабатывать трубы всех типоразмеров от 4 до 42 мм. Охвачены все материалы труб.
- 6. Инструмент для мастерских** – При весе 66 кг, EOMAT UNI можно перевозить на любые точки.
- 7. Маркировка** – Все приспособления МОК имеют специальную кромку на нижней поверхности, которая при сборке делает круговую метку наконце трубы. Метка показывает, что конец трубы был правильно установлен при пре-сборке.
- 8. Надежность** – На протяжении более чем 20 лет сотни станков эксплуатировались в тяжелых условиях в мастерских.



Станок для сборки и развальцовки EOMAT UNI

Основная операция для функциональных гаек EO-2 Сборка фитингов описана в инструкции к EO-2

1. Отрегулируйте давление EO-2 в соответствии с таблицей (А)
2. Вставьте крепление в держатель инструмента, вес примерно 5,5 кг.
3. Выберите установочный конус (МОК) и упор (GHP) в соответствии с размером и типом трубы.
4. Установите и зафиксируйте конус в держателе. Установите упор в щель крепления.
5. Наденьте гайку EO-2 на трубу, обрезанную под прямым углом и очищенную от заусенцев.
6. Установите трубу с гайкой EO-2 в крепление между опорной пластиной и установочным конусом.
7. Вставьте трубу в конус до упора. Удерживайте трубу в этом положении. Нажмите и удерживайте кнопку START до завершения процесса предварительной сборки.
8. Выньте собранное трубное соединение из упора. Проверка сборки и инструкции по установке приведены в инструкции по сборке фитингов EO-2 (глава E).
9. Проверьте результат сборки перед окончательной установкой.



Основная операция для пре-сборки колец EO PSR/DPR Сборка фитингов описана в инструкции на PSR/DPR

1. Отрегулируйте давление PSR/DPR в соответствии с таблицей (А)
2. Вставьте крепление в держатель инструмента, вес примерно 5,5 кг.
3. Выберите установочный конус (МОК) и упор (GHP) в соответствии с размером и типом трубы. Проверьте конус при помощи калибра.
4. Установите конус в держатель инструмента. Установите опорную пластину в щель крепления.
5. Смажьте кольцо, гайку и установочный конус.
6. Наденьте гайку и кольцо на трубу, обрезанную под прямым углом и очищенную от заусенцев.
7. Установите трубу с гайкой и кольцом в крепление между упором и установочным конусом.
8. Вставьте трубу в конус до упора. Удерживайте трубу в этом положении. Нажмите и удерживайте кнопку START до завершения процесса предварительной сборки.
9. Выньте собранное трубное соединение из упора. Проверка сборки и инструкции по установке приведены в инструкции по сборке фитингов EO PSR/DPR (глава E).
10. Проверьте результат сборки перед окончательной установкой.

Основная операция для труб 37 Сборка фитингов описана в инструкции на Triple-Lok®

1. Отрегулируйте давление Triple-Lok® в соответствии с таблицей (А)
2. Вставьте крепление для развальцовки в держатель инструмента (вес примерно 19,5 кг).



3. Смажьте развальцовочный штифт.
4. Вставьте развальцовочный штамп, соответствующий типоразмеру трубы.
5. Наденьте гайку и опорную втулку на конец трубы.
6. Проденьте трубу через штамп до упора. Во избежание неправильной установки используйте опору при развальцовке длинных труб.
7. Нажмите кнопку START (или ножной переключатель справа) и удерживайте до появления на экране надписи "RELEASE START BUTTON" (ОТПУСТИТЕ КНОПКУ START). Развальцовка завершена.
8. Поднимите трубу вместе со штампом вверх из крепления.
9. Чтобы освободить трубу, установите штамп в устье крепления и наклоните трубу в сторону.
10. Проверьте результат сборки перед окончательной установкой.

Важно!

Продолжайте предварительную сборку, только если труба с гайкой и врезным кольцом установлена в крепление (невыполнение этого правила приведет к повреждению инструмента). Во время подготовки длинные трубы должны иметь достаточную опору. Установочные конусы необходимо регулярно проверять при помощи калибра для проверки конусности и заменять при необходимости.

Осторожно: не просовывайте руки в рабочую область крепления для предварительной сборки во время работы!





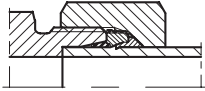
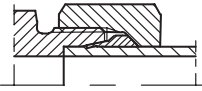
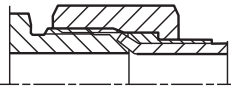


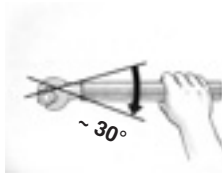
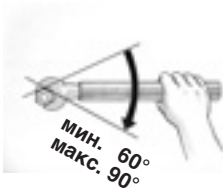

Важно!

Не заводите развальцовочный штифт в штамп, если труба не установлена. Во избежание выскальзывания трубы шероховатая поверхность штампа должна быть абсолютно чистой от масла и консистентной смазки.

Осторожно: не просовывайте руки в рабочую область крепления для развальцовки во время работы!

Станок для сборки и развальцовки EOMAT UNI

Таблица настройки давления А

 EOMAT UNI 			
Наруж. диам. трубы  Ø (mm)	 EO-2	PSR/DPR	Triple-Lok®
	 P (bar)	 P (bar)	 P (bar)
6	30	25	20
8	35	30	25
10	45	35	35
12	50	40	35
14	60	50	45
15	60	50	60
16	70	55	60
18	70	65	70
20	100	80	95
22	80	75	95
25	130	100	105
28	100	90	125
30	180	125	135
35	150	110	155
38	200	170	165
42	180	140	185
 Установка	 МИН. 60° МАКС. 90°	 ~ 30°	 МИН. 60° МАКС. 90°
	Сталь (ST 37.4 NBK, ST 52.4 NBK, ...) Нерж. сталь (ST 1.4571, 1.4541, 1.4301, 316 Ti, ...)		

Значения приведены в качестве руководства. Результаты подготовки и развальцовки необходимо тщательно проверить. Подробные инструкции по подготовке труб, выбору инструментов, проверке сборки и окончательной установке даны в главе Е.

Станок для сборки и развальцовки EOMAT UNI

Заказ

Тип	Код заказа
Базовый станок EOMAT UNI Готовый к использованию, с руководством по эксплуатации Заправлен гидравлическим маслом Без креплений для предв. сборки/развальцовки Без инструментов для сборки EO/развальцовки под 37° Базовая модель станка 230 В, 1-фазный, 50 Гц	EOMATUNI230V
Крепление для сборки PSR/DPR/EO-2 EOMATSCHNEIDRX	
Крепление для развальцовки 37° Triple-Lok®	EOMATBOERDELBX
Рекламный буклет EOMAT UNI (англ.)	4042/UK
Рекламный буклет EOMAT UNI (нем.)	4042/DE
РУКОВОДСТВО ПО ЭКСПЛУАТАЦИИ EOMAT UNI англ/нем/фр/итал	EOMATUNI/MANUAL

Крепления, инструменты, калибры и смазка заказываются отдельно

Сборочные инструменты для PSR/DPR/EO2 см. стр. H19–H20.

Инструменты для развальцовки под 37° для Triple-Lok® см. стр. H29.

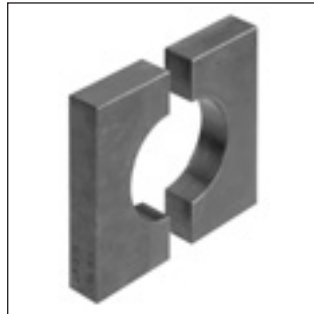
Запчасти

Тип	Код заказа
Зажим для МОК	EOMAT/CLIP
Развальцовочный штифт 37°	EOMAT/FLAREPIN
Уплотнительное кольцо под развальцовочный штифт	EOMAT/0212500
Стопор трубы для развальцовочного блока	EOMAT/0213800
Наклейка с таблицей давления	EOMATUNI/CHART

Сборочные инструменты EO PSR/DPR и EO-2 для EOMAT/EO-KARRYMAT



Сборочный конус MOK



Упор GHP



Калибр KONU для MOK



Крепление должно быть установлено на EOMAT UNI III/III

Типоразмер		Код заказа				
Серия	Наруж. диам.	Конусы для EO PSR/DPR MOK	Конусы для EO2 MOK	Упоры GHP	Дальномеры AKL	Калибры KONU
LL³	4	MOK04LLX	как MOK для PSR/DPR	GHP04X		KONU04+05LLX
	6	MOK06LLX		GHP06X		KONU06+08LLX
	8	MOK08LLX		GHP08X		KONU10+12LLX
	10	MOK10LLX		GHP10X		
	12	MOK12LLX		GHP12X		
L	6	MOK06LX	как MOK для PSR/DPR	GHP06X ¹	AKL06LS	KONU06+08L/SX ¹
	8	MOK08LX		GHP08X ¹	AKL08LS	KONU10+12L/SX ¹
	10	MOK10LX		GHP10X ¹	AKL10L	
	12	MOK12LX		GHP12X ¹	AKL12L	
	15	MOK15LX		GHP15X	AKL15L	KONU15+18LX
	18	MOK18LX	GHP18X	AKL18L	KONU22+28LX	
	22	MOK22LX	GHP22X	AKL22L		
	28	MOK28LX	MOKEO228LX	GHP28X	AKL28L	KONU35+42LX
	35	MOK35LX	MOKEO235LX	GHP35X ²	AKL35L	
42	MOK42LX	MOKEO242LX	GHP42X ²	AKL42L		
S	6	MOK06SX	как MOK для PSR/DPR	GHP06X ¹	AKL06LS	KONU06+08L/SX ¹
	8	MOK08SX		GHP08X ¹	AKL08LS	KONU10+12L/SX ¹
	10	MOK10SX		GHP10X ¹	AKL10L	
	12	MOK12SX		GHP12X ¹	AKL12L	
	14	MOK14SX	GHP14X	AKL14L	KONU14+16SX	
	16	MOK16SX	GHP16X	AKL16L	KONU20+25SX	
	20	MOK20SX	MOKEO220SX	GHP20X	AKL20L	
	25	MOK25SX	MOKEO225SX	GHP25X	AKL25L	
30	MOK30SX	MOKEO230SX	GHP30X	AKL30L	KONU30+38SX	
38	MOK38SX	MOKEO238SX	GHP38X	AKL38L		

Инструменты для развальцовки, см. KARRYFLARE

- Упоры, калибры и штампидля развальцовки для серий L и S труб наружным диаметром 6, 8, 10 и 12 идентичны.
- Примечание:** Для сборки функциональных гаек EO-2 FM 35L и FM42L используйте разъемные упоры GHP 35 и 42.
- Сборочные инструменты для серий LL для EOMAT UNI под заказ.
- Специальный конус MOK для легкой вставки трубы.

Стойка для инструментов

Практичная стойка для хранения 10 конусов MOK и упоров GHP.

Тип	Код заказа
Стойка для инструментов для GHP и MOK	EOMATWERKZGAUFN.X



Срок службы инструментов

Инструменты для сборки подвержены износу и должны проходить регулярную очистку и проверку (макс. каждые 50 сборок, инструкции по проверке приведены в главе E). Изношенные инструменты могут вызвать опасные дефекты сборки и должны заменяться вовремя. Средний срок службы инструментов равен примерно 5000 сборочных циклов при правильном использовании. Максимального срока службы можно достичь при соблюдении следующего:

- Регулярная очистка и проверка
- Хранение в чистоте и с защитой от коррозии
- Правильная очистка и удаление заусениц из трубы
- Правильный выбор и эксплуатация инструментов
- Использование специальной смазки

Сборочные инструменты Ferulok для EOMAT/EO-KARRYMAT



Установочный конус



Упор

Размер		Код заказа	
Типоразмер	Наруж. диам. трубы, дюйм	Установочный конус	Упор
4	1/4	975867-4	976521-4
6	3/8	975867-6	976521-6
8	1/2	975867-8	976521-8
10	5/8	975867-10	976521-10
12	3/4	975867-12	976521-12
14	7/8	975867-14	976521-14
16	1	975867-16	976521-16
20	1 1/4	975867-20	976521-20
24	1 1/2	975867-24	976521-24
32	2	975867-32	976521-32

Сборочные инструменты для дюймовых труб с врезными соединениями FERULOK.

Фитинги FERULOK см. каталог TFD US 4300.

Настройка станка согласно соответствующему типоразмеру EO DPR.

Станок EO2-FORM F3 WorkCenter

Станок EO2-FORM F3 предназначен для экономичного холодного формования гидравлических труб для соединений EO2-FORM. При обработке конец трубы зажимается в пресс-форме. Это придает трубе специальную форму, которая совпадает с формой оригинальных компонентов фитингов EO-2. Использование уплотнителей EO-2 обеспечивает герметичность и полную взаимозаменяемость со всем ассортиментом изделий Ermeto Original по DIN EN ISO 8434-1/DIN 2353.

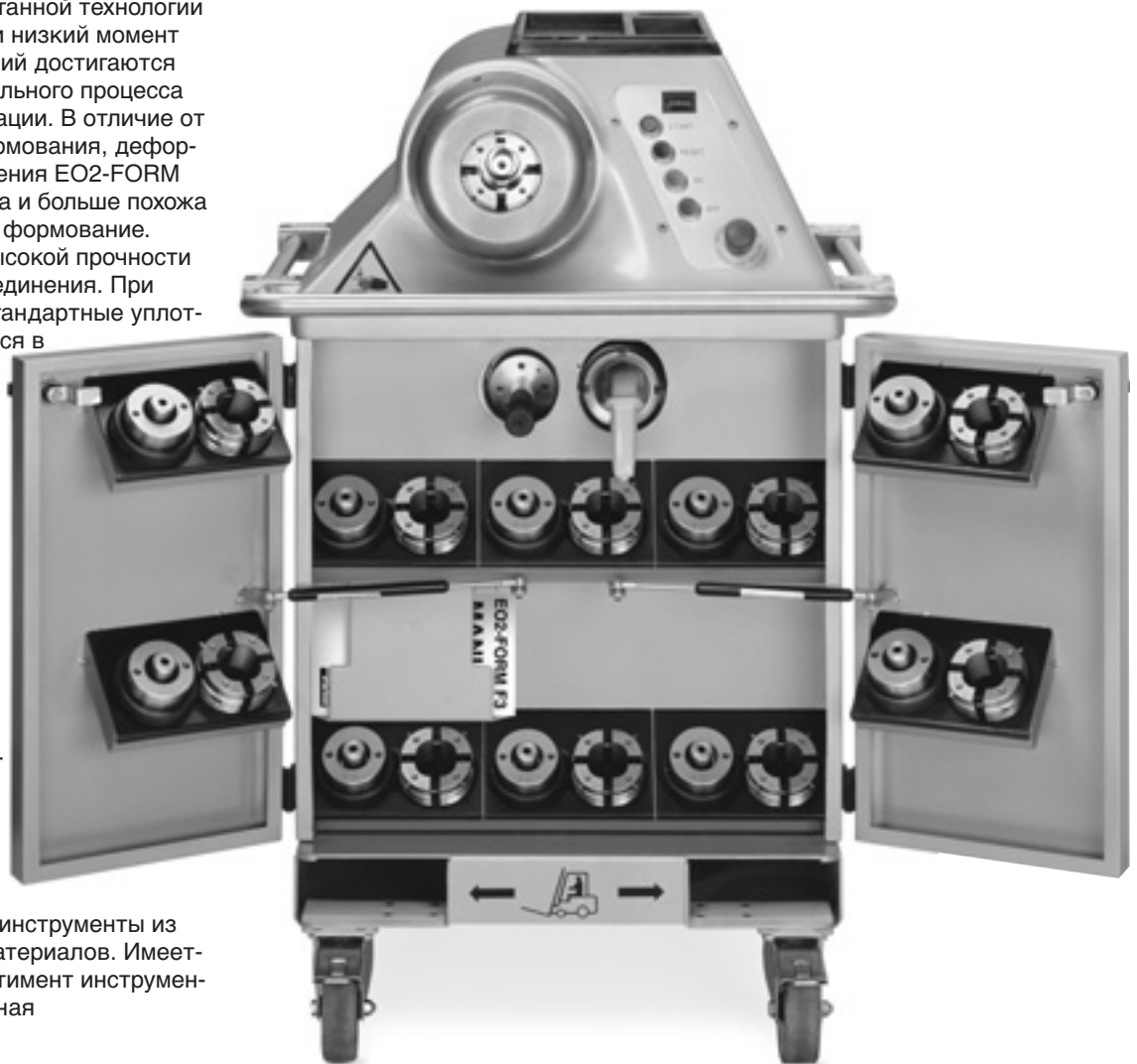
EO2-FORM – привлекательное решение для трубных соединений высокого давления, которое сочетает в себе преимущества сварки, развальцовки и испытанной технологии EO-2. Жесткость и низкий момент затяжки соединений достигаются при помощи уникального процесса холодной деформации. В отличие от других систем формования, деформация под соединения EO2-FORM относительно мала и больше похожа на сжатие, чем на формование. Это приводит к высокой прочности механического соединения. При сборке фитинга стандартные уплотнители вставляются в конец трубы.

Уплотнение EO-2 обеспечивает герметичность даже в суровых условиях эксплуатации. Для облегчения работы и повышения эффективности процесс EO2-FORM полностью автоматизирован. Ручная регулировка инструментов и давления не требуется. Надежную работу обеспечивают мощный привод и инструменты из высокопрочных материалов. Имеется широкий ассортимент инструментов, малая зажимная

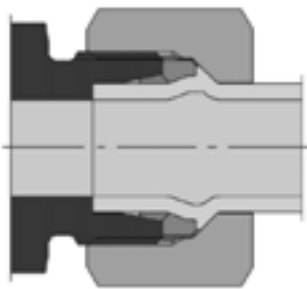
длина позволяет делать компактные изгибы труб. Специальная обработка труб, термическая обработка или химикаты не требуются. Можно использовать оцинкованные трубы.

Станок EO2-FORM F3 подходит почти для всех материалов гидравлических труб, метрических типоразмеров от 6 до 38/42 мм наружного диаметра. В зависимости от размеров и диаметра трубы, деформация занимает около 10 с. Общее время цикла в среднем равно 15. Все детали станка, включая гидравлический силовой агрегат, встроены в корпус. Единственное внешнее соединение – электропитание.

Поколение станков EO2-FORM F3 прекрасно подходит для практической работы в мастерских. Это не просто станок, а полноценный центр обработки труб. Практичный инструментальный отсек внутри корпуса станка позволяет содержать инструменты в порядке и чистоте. Дополнительные верстаки или пространство для хранения инструментов не требуются. Специальные приспособления обеспечивают быструю и легкую настройку станка и смену инструментов. Для транспортировки станок установлен на колеса, и имеет специальные крепления для захвата краном и вилочным погрузчиком.



СТАНОК EO2-FORM F3 WorkCenter



Спецификации

- Холодная деформация гидравлических труб
- Трубное соединение высокого давления с эластомерным уплотнителем EO-2
- Подходит для трубных фитингов EO по DIN EN ISO 8434-1
- Размеры труб (наруж. диаметр x толщина стенки, мм)
Сталь ST37.4: 6x1–38x7/42x4/Нерж. сталь 1.4571: 6x1–38x5/42x3
- Экзотические материалы труб (напр., CuNiFe или Duplex) под заказ
- Время цикла: 15–20 секунд
- Производительность в мастерской (без масляного охлаждения): макс. 100 деформаций в час
- Массовое производство с масляным охлаждением: макс. 200 деформаций в час
- Стандартное электропитание: 400В 50Гц
- Размеры: Ширина закр. 650 мм, откр. 1200 мм, высота 1200 мм, глубина 750 мм
- Вес: примерно 300 кг

Характеристики и преимущества

1. Концепция **технологии / продукции** – Технология EO2-FORM – это не отдельный станок или система фитингов. Это пополнение товарного ассортимента EO-2, вышедшее в 1993 г. Используются в точности такие же испытанные уплотнительные элементы.
2. Концепция **Workcenter** (“Многоцелевой станок”) – Все инструменты, приспособления, смазочные материалы и руководство оператора отлично располагаются внутри станка. Открываемая дверца, Вы превращаете станок в отдельный рабочий центр для подготовки труб. На верхней полке есть удобные отсеки для линейек, ручек, смазочных материалов и стандартные коробки EO с гайками и уплотнительными кольцами. Не требуется дополнительных верстаков или полок для инструментов.
3. **Легкость в эксплуатации** – Одинарная кнопка START – это все, что нужно для полного цикла формования. Между двумя циклами формования не требуется выставлять ничего в исходное положение или сбрасывать. Для эффективного массового производства можно использовать ножной переключатель. Таблица в верхней части станка содержит важные размеры и пиктограммы, показывающие все необходимые операции.
4. **Легкая смена инструментов** – Эргономичное приспособление в виде пистолета позволяет легко и быстро менять штампы без открытия формовочной головки и необходимости притрагиваться к инструментам. Вторая ручка ускоряет процесс установки формовочного штифта в байонетный механизм.
5. **Легкая работа** – Стандартные инструменты и один набор уплотнительных колец EO2 подходят для всех распространенных типоразмеров гидравлических труб. Не требуется специальных втулок для тонкостенных труб или труб малого диаметра.
6. **Хорошо организованное рабочее место** – Все инструменты и приспособления хорошо организованы в практичном отсеке внутри корпуса станка. Нельзя ничего вымазать, потерять или перепутать.
7. **Легкость транспортировки** – Станок оборудован прочными колесами,

так что его может перемещать один человек без больших усилий и дополнительного оборудования. Имеются стандартные крепления для крана и вилочного погрузчика. Поручень служит одновременно как рукоятка, защита и крепление для ремней при транспортировке на грузовике. Инструменты и приспособления хранятся внутри в безопасности и чистоте.

8. **Легкость снабжения** – В системе EO2-FORM используются те же компоненты, что и в EO2. Специальные наборы гаек и уплотнительных колец можно заказать под одним номером детали (FORM ...). Это снижает трудоемкость заказа и помогает достичь доступности деталей при оптимальном запасе.
9. **Возможности нержавеющей стали** – Формовочные штифты для труб из нержавеющей стали специально предназначены для достижения оптимальных результатов, а обработанная поверхность помогает достичь максимального срока службы. Все формовочные штифты для труб из нержавеющей стали отмечены синей точкой. Штампы можно использовать с трубами как из стали, так и нержавеющей.
10. **Испытанная функциональная система** – EO2-FORM присутствует на рынке на протяжении многих лет. Система одобрена к использованию в судостроении, шельфовых разработках, гидравлических водозапорных системах, производстве прессов и кранов, тяжелой передвижной технике и в общем машиностроении. Система EO2-FORM была испытана и одобрена такими организациями как German Lloyd и DNV и такими конечными пользователями как Daimler-Chrysler.
11. **Экономия** – По сравнению со сваркой или пайкой, EO2-FORM отнимает намного меньше времени. Специальная обработка трубы до и после не требуется. Холодная деформация требует всего лишь части энергии, которая идет на сварку или пайку.
12. **Превосходная вибростойкость** – Патентованный процесс EO2-FORM обеспечивает равномерную структурную деформацию стенки трубы. Нет острых краев или зазубрин, снижающих вибростойкость.
13. **Превосходная механическая прочность** – Рабочая контактная область соединения EO2-FORM представляет собой плоскую переднюю по-

верхность металлического опорного кольца из прочной стали или нержавеющей стали, прошедшей температурную обработку. Это обеспечивает превосходную механическую прочность без усадки, ослабления или необходимости повторного зажатия.

14. **Универсальность** – Станок EO2-FORM может работать со всеми распространенными материалами труб (сталь и нерж. сталь) гидравлических трубопроводов. Можно обрабатывать трубы даже из таких экзотических материалов как Cu-NiFe или Duplex. Инструменты EO2-FORM предназначены для метрических труб наружным диаметром от 6 до 42 мм.
15. **Короткий конец трубы** – Компактная обжимка и специальный штамп подходят для обработки сложных трубных изгибов.
16. **Снижение шума/потерь энергии** – Процесс EO2-FORM дает ровный внутренний контур трубы. Технология обеспечивает минимальные потери давления, нагрев и шум. Отсутствуют скрытые углы, в которых скапливается воздух, грязь или другие источники неисправностей.
17. **Чистота** – Процесс EO2-FORM экологически безопасен. Поскольку не используется нагрев, отсутствуют опасные испарения и дым.
18. **Оцинкованные трубы** – Процесс EO2-FORM позволяет использовать оцинкованные трубы. Вы экономите на чистке и покраске.
19. **Качество** – Зажим трубы и работа инструментов полностью автоматизированы. Правильная геометрия соединения и размеры уплотнителя достигаются при помощи стандартных уплотнительных колец EO-2. Таким образом, высокое и постоянное качество достигается без ручной регулировки.
20. **Испытанная технология** – Начиная с 1993, миллионы фитингов EO-2 работают по всему миру в суровых условиях эксплуатации, обеспечивая герметичность гидравлических систем.
21. **Нет ограничений** – Процесс позволяет использовать технологию эластомерного уплотнения EO-2 даже там, где соединения врезного типа нельзя использовать по стандартам безопасности – например, в гидравлических прессах, кранах, лифтах или шлюзах судовых каналов.

Станок F3 для трубных соединений высокого давления EO2-FORM

Станок

Тип	Код заказа
Формовочный станок F3, готов к использованию, включая приспособления для смены инструментов и Руководство по эксплуатации, без инструментов холодной деформации соединений EO2 FORM, в специальном транспортном контейнере	
Электропитание 400В / 50Гц / 3 фазы	EO2FORMF3400V
Электропитание 230В / 50Гц / 3 фазы	EO2FORMF3230V
Ножной переключатель	F3/FOOTSWITCH
Блок охлаждения масла	F3/COOLERKIT
Блок охлаждения масла	4032/UK
EO2-FORM F3 рекламный буклет (нем.)	4032/DE
Руководство по эксплуатации Англ./нем./фр./итал.	4033

Станки EO2-FORM поставляются в специальном контейнере, который необходимо использовать при любой транспортировке во избежание повреждения.

Запчасти

Инструменты	Код заказа
Держатель пресс-форм	F3/PINHOLDER
Пистолетный держатель зажимных сегментов	F3/DIEHOLDER
Зажимные сегменты	F3/DIECLAMP
Пружина зажимного сегмента Ø 8 мм	F3/DIECLAMPSPRING8
Пружина зажимного сегмента Ø 12 мм	F3/DIECLAMPSPRING12

Корпус станка	Код заказа
Верхняя крышка станка	F3/HEADCOVER
Верхний лоток	F3/TOPTRAY
Дверной замок инструментального отсека	F3/DOORLOCK
Дверная петля	F3/DOORHINGE
Дверной амортизатор	F3/DOORSRING
Лоток внутреннего инструментального отсека	F3/TOOLTRAYIN
Лоток дверного инструментального отсека	F3/TOOLTRAYDOOR
Вкладыш штампа для инструментального лотка (исп. винт M6)	F3/TOOLTRAYDIE
Вкладыш с держателем для приспособлений	F3/HOLDERTRAY
Пластиковая направляющая для вилочн. погрузчика (исп. винт M6)	F3/FORKGUIDE
Переднее колесо со стопором	F3/FRONTWHEEL
Заднее колесо	F3/BACKWHEEL
Масляный фильтр	F3/OILFILTER
Шланг высокого давления	F3/HOSE

Наклейки	Код заказа
Наклейка на дверь EO2-FORM F3	F3/STICKERPARKER
Краткая инструкция, сбоку	F3/STICKERINSTRUC
Смазка, спереди	F3/STICKERLUB
Крепление для крана (1 шт.)	F3/STICKERCRANE
Вилочный погрузчик, спереди	F3/STICKERFORK
Синяя точка, на штампы для нержавеющей стали	F3/STICKERBLUEDOT

Панель управления	Код заказа
Счетчик передней панели	F3/FRONTCOUNTER
Кнопка "Start" (черная, с символом)	F3/STARTSWITCH
Кнопка "Reset" (синяя)	F3/RESETSWITCH
Кнопка "ON" (зеленая)	F3/ONSWITCH
Кнопка "OFF" (красная)	F3/OFFSWITCH
Аварийный выключатель (красный)	F3/STOPSWITCH

Инструменты	Код заказа
Замок формовочного штифта	F3/PINBOLT
Крепежный винт замка (M6x16)	F3/PINSCREW
Винт для сегментов штампа	F3/DIESCREW
Пружина для сегментов штампа	F3/DIESPRING 8,12
Внешний штифт штампа	F3/DIEPIN



Ножной переключатель



Держатель пресс-форм



Пистолетный держатель зажимов



Блок охлаждения масла

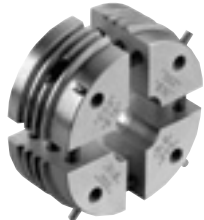




Замок формовочного штифта



Штифт штампа

Станок F3 для трубных соединений высокого давления EO2-FORM

 Зажим MF3EO-2			 Пресс-форма BF3EO-2	
Наруж. диам. Ø	Зажим для труб из стали и нерж. стали Код заказа	Ø × s	Пресс-форма для стальных труб Код заказа	Пресс-форма для труб из нерж. стали Код заказа ^{1) 2)}
06-L/S	MF3EO206	06 × 1 06 × 1,5 06 × 2	BF3EO206X1S BF3EO206X1.5S BF3EO206X2S	BF3EO206X1SS BF3EO206X1.5SS
08-L/S	MF3EO208	08 × 1 08 × 1,5 08 × 2 08 × 2,5	BF3EO208X1S BF3EO208X1.5S BF3EO208X2S BF3EO208X2.5S	BF3EO208X1SS BF3EO208X1.5SS
10-L	MF3EO210	10 × 1 10 × 1,5 10 × 2	BF3EO210LX1S BF3EO210LX1.5S BF3EO210LX2S	BF3EO210LX1SS BF3EO210LX1.5SS BF3EO210LX2SS
10-S	MF3EO210	10 × 1,5 10 × 2 10 × 3	BF3EO210SX1.5S BF3EO210SX2S BF3EO210SX3S	BF3EO210SX1.5SS BF3EO210SX2SS
12-L	MF3EO212	12 × 1,5 12 × 2	BF3EO212LX1.5S BF3EO212LX2S	BF3EO212LX1.5SS BF3EO212LX2SS
12-S	MF3EO212	12 × 1,5 12 × 2 12 × 3	BF3EO212SX1.5S BF3EO212SX2S BF3EO212SX3S	BF3EO212SX1.5SS BF3EO212SX2SS BF3EO212SX3SS
15-L	MF3EO215	15 × 1 15 × 1,5 15 × 2	BF3EO215X1S BF3EO215X1.5S BF3EO215X2S	BF3EO215X1.5SS BF3EO215X2SS
16-S	MF3EO216	16 × 2 16 × 2,5 16 × 3	BF3EO216X2S BF3EO216X2.5S BF3EO216X3S	BF3EO216X2SS BF3EO216X2.5SS BF3EO216X3SS
18-L	MF3EO218	18 × 1,5 18 × 2	BF3EO218X1.5S BF3EO218X2S	BF3EO218X1.5SS BF3EO218X2SS
20-S	MF3EO220	20 × 2 20 × 2,5 20 × 3 20 × 3,5	BF3EO220X2S BF3EO220X2.5S BF3EO220X3S BF3EO220X3.5S	BF3EO220X2SS BF3EO220X2.5SS BF3EO220X3SS
22-L	MF3EO222	22 × 1,5 22 × 2	BF3EO222X1.5S BF3EO222X2S	BF3EO222X1.5SS BF3EO222X2SS
25-S	MF3EO225	25 × 2 25 × 2,5 25 × 3 25 × 4	BF3EO225X2S BF3EO225X2.5S BF3EO225X3S BF3EO225X4S	BF3EO225X2SS BF3EO225X2.5SS BF3EO225X3SS
28-L	MF3EO228	28 × 2	BF3EO228X2S	BF3EO228X2SS
30-S	MF3EO230	30 × 3 30 × 4 30 × 5	BF3EO230X3S BF3EO230X4S BF3EO230X5S	BF3EO230X3SS BF3EO230X4SS
35-L	MF3EO235	35 × 2 35 × 3	BF3EO235X2S BF3EO235X3S	BF3EO235X2SS BF3EO235X3SS
38-S	MF3EO238	38 × 3 38 × 4 38 × 5 38 × 6/7	BF3EO238X3S BF3EO238X4S BF3EO238X5S BF3EO238X6+7S	BF3EO238X3SS BF3EO238X4SS BF3EO238X5SS
42-L	MF3EO242	42 × 2 42 × 3	BF3EO242X2S BF3EO242X3S	BF3EO242X2SS BF3EO242X3SS

Выбирайте зажим и пресс-форму исходя из размера и материала труб.

1) Все пресс-формы для труб из нерж. стали отмечены синей точкой на передней поверхности.

2) Инструменты из нерж. стали имеют покрытие TiN.

Штампы для труб из нержавеющей стали должны быть отмечены синей точкой (наклейкой) во избежание путаницы с штампами для стальных труб.

Срок службы инструментов

Сборочные инструменты подвержены износу и должны регулярно (максимум через каждые 50 сборочных циклов) очищаться и проверяться (инструкции по проверке приведены в главе E). Изношенные инструменты могут привести к опасным дефектам сборки и должны заменяться вовремя. Средний срок службы инструментов равен примерно 5000 циклов при правильном использовании. Максимального срока службы можно достичь при выполнении следующих требований:

- Регулярная очистка и проверка
- Хранение в чистоте с защитой от коррозии
- Надлежащее удаление заусенцев и очистка конца трубы
- Правильный выбор и эксплуатация инструментов
- Использование предписанных смазочных материалов

Инструменты для ручной развальцовки труб Triple-Lok®

Руководство по выбору инструмента для развальцовки




Инструменты для ручной развальцовки предназначены для сборки и ремонта трубных соединений Triple-Lok® в полевых условиях.

Ассортимент инструментов для ручной сборки варьируется от простых ударных до приспособлений с ручным насосом для работы в мастерских. Результат развальцовки и рабочие характеристики фитинга зависят от умения и усилий оператора. Не рекомендуется использовать ручные инструменты для развальцовки в промышленном производстве.

Характеристики и преимущества ручных инструментов для развальцовки

- Гибкость** – Ручные инструменты для развальцовки можно переносить, они не требуют электропитания. Поэтому они идеальны для сборки на месте и ремонта в полевых условиях.
- Специальное назначение** – Каждое приспособление разработано специально под стандарты Parker Triple-Lok®. Трубные соединения подходят сразу без переделки.

Как выбрать идеальный инструмент для Вашего случая применения:

	Инструмент для ручной развальцовки 1004/210A	Ударные инструменты	EO-KARRYFLARE
			
Метод сборки Triple-Lok® O-Lok®	ударная развальцовка не подходит	ударная развальцовка не подходит	обычная развальцовка не подходит
Характеристики труб Материал	медь, сталь	медь, сталь, нерж. сталь	сталь, нерж. сталь
Метрические трубы	6–16 мм (1004)	6–38 мм	6–38 мм
Дюймовые трубы	1/8–5/8 (210A)	1/4"–1 1/2"	1/4"–1 1/2"
Ограничения	см. спецификации	см. спецификации	см. спецификации EO-KARRYFLARE
Инструменты Зажим	одно устройство	зажим	Развальцовочный зажим M15 ... (то же что в системе EOMAT)
Развальцовочный штифт	интегрирован в устройство	палец и молоток	интегрирован в устройство
Принцип работы Развальцовка	удар молотком	удар молотком	ручной насос
Контроль процесса	вручную	вручную	давление по таблице
Обжимка трубы	ручная обжимка	вручную	автоматическая обжимка
Характеристики Конструкция	развальцовка в тисках	ручная развальцовка в тисках	настольная
Вес	примерно 1.5 кг	–	примерно 29 кг
Размеры (Ш × Д × В)	–	–	750 × 360 × 260 мм
Производительность Общее время цикла	примерно 1–3 мин	примерно 1–3 мин	примерно 30–60 с.
Объем экономичного производства:	10 развальцовок в неделю	10 развальцовок в неделю	макс. 50 развальцовок в неделю
Качество	зависит от оператора	зависит от оператора	постоянный результат
Применение	только для ремонта на месте; только для малых типоразмеров. Только для отдельных случаев сборки, не для промышленного произв-ва, аварийные ремонты до нахождения труб, развальцованных промышленным способом.		Эффективно для развальцовки на месте малых партий не для массового произв-ва

Инструменты для ручной развальцовки труб Triple-Lok®

Эти инструменты для развальцовки под 37° предназначены для труб из меди и алюминиевых сплавов, а также тонкостенных труб из стали и нерж. стали. Зажимной блок устанавливается вместе с трубой на планку. Развальцовочный палец действует от молотка. Имеются отдельные наборы для каждого типоразмера метрических и дюймовых труб.

Эти ручные инструменты подходят для небольших ремонтных работ на месте. Они не подходят для толстостенных труб и промышленного производства. На месте сборки необходимы жесткие тиски.

Ударная развальцовка 1004 для малых метрических труб



Спецификации

Конструкция: Ручной инструмент для небольших ремонтных работ на месте

Принцип работы: Удар развальцовочного пальца

Раструб 37°: Соединение Triple-Lok® – ISO 8434-2/SAE J514

Материал трубы: медь, алюминий и низкоуглеродистая сталь

Диаметр трубы: 6 - 16 мм метрические трубы

Толщина стенки: макс. 15% от наруж. диаметра трубы.

Требования: Жесткие тиски и молоток

Производительность: Общее время цикла 1–3 мин

Объем экономичного произв-ва: 10 раз в неделю

Порядок работы

1. Зажмите конец трубы заподлицо с половинками блока
2. Очистите и смажьте конец трубы и развальцовочный палец
3. Сделайте раструб несколькими резкими ударами молотка
4. Используйте спец. штифт для труб наружным диаметром 20 мм/3/4" и выше
5. Разожмите тиски и выньте трубу

Подробные инструкции по сборке Triple-Lok® см. в главе E

Заказ

Тип	Код заказа
Ударная развальцовка Полное приспособление, включая зажим и палец	1004-74M
Смазочный материал в банке 0,1 л	1040LUBCAN

Характеристики и преимущества

1. **Легкость** – Ручные инструменты можно использовать в любом месте, где нет необходимой мастерской.
2. **Скорость** – Ручные инструменты можно использовать для временного ремонта, пока не найдется нужная труба промышленного изготовления

Применение

- Полевой ремонт сельскохозяйственной и строительной техники
- Небольшие местные ремонтные мастерские
- Передвижные ремонтные службы

Ударная развальцовка 210A для малых дюймовых труб



Спецификации

Конструкция: Ручной инструмент для небольших ремонтных работ на месте

Принцип работы: Удар развальцовочного пальца

Раструб 37°: Соединение Triple-Lok® – ISO 8434-2/SAE J514

Материал трубы: медь, алюминий и низкоуглеродистая сталь

Диаметр трубы: 1/8" - 5/8" дюймов

Толщина стенки: макс. 15% от наруж. диаметра трубы.

Требования: Жесткие тиски и молоток

Производительность: Общее время цикла 1–3 мин

Объем экономичного произв-ва: 10 раз в неделю

Порядок работы

1. Зажмите конец трубы заподлицо с половинками блока
2. Очистите и смажьте конец трубы и развальцовочный палец
3. Сделайте раструб несколькими резкими ударами молотка
4. Разожмите тиски и выньте трубу

Подробные инструкции по сборке Triple-Lok® см. в главе E

Заказ

Тип	Код заказа
Ударная развальцовка Полное приспособление, включая зажим и палец	210A
Смазочный материал в банке 0,1 л	1040LUBCAN

Ударная развальцовка для метрических и дюймовых труб



Спецификации

Конструкция:	Ручной инструмент для небольших ремонтных работ на месте
Принцип работы:	Удар развальцовочного пальца
Раструб 37°:	Соединение Triple-Lok® – ISO 8434-2/SAE J514
Материал трубы:	медь, алюминий, сталь и нерж. сталь
Диаметр трубы:	6–38 мм/1/4" to 1 1/2"
Толщина стенки:	макс. 15% от наруж. диаметра трубы, макс. 10% от наруж. диаметра труб более 20 мм.
Требования:	Жесткие тиски и молоток
Производительность:	Общее время цикла 1–3 мин
Объем экономичного произв-ва:	10 раз в неделю

Порядок работы

1. Зажмите конец трубы заподлицо с половинками блока
2. Очистите и смажьте конец трубы и развальцовочный палец
3. Сделайте раструб несколькими резкими ударами молотка
4. Используйте спец. штифт для труб наружным диаметром 20 мм/3/4" и выше
5. Разожмите тиски и выньте трубу

Подробные инструкции по сборке Triple-Lok® см. в главе E

Для метрических труб			
Наруж. диам. трубы мм	Спец. штифт Код заказа	Развальцовка Код заказа	Зажим Код заказа
06		P17408	M27406
08		P17408	M05742
10		P17408	M27410
12		P17414	M27412
14		P17414	M27414
15		P17414	M27415
16		P17414	M27416
18		P17418	M27418
20	P1E	P17418	M27420
22	P1E	P17422	M14742
25	P1E	P17422	M27425
30	P1E	P17432	M27430
32	P1E	P17432	M27432
38	P1E	P17438	M24742

Для дюймовых труб			
Наруж. диам. трубы дюйм	Спец. штифт Код заказа	Развальцовка Код заказа	Зажим Код заказа
1/4"		P17408	M04742
5/16"		P17408	M05742
3/8"		P17408	M06742
1/2"		P17414	M08742
5/8"		P17414	M10742
3/4"	P1E	P17418	M12742
7/8"	P1E	P17422	M14742
1"	P1E	P17422	M16742
1.1/4"	P1E	P17432	M20742
1.1/2"	P1E	P17438	M24742

Тип	Код заказа
Смазочный материал в банке 0,1 л	1040LUBCAN

Переносная развальцовка KarryFlare для соединений Triple-Lok®



KarryFlare представляет собой переносное устройство для легкой и качественной развальцовки труб под 37°. Оно позволяет развальцовывать гидравлические трубы из стали и нерж. стали даже крупных типоразмеров в местах, где недоступна технология Parflange®.

Приспособление KarryFlare состоит из гидравлического блока развальцовки и ручного насоса. Давление гидравлики при сборке показывается на удобно расположенном манометре. KarryFlare идеален для развальцовки неболь-

ших партий труб и установки труб на месте.

Приспособление практично, просто в работе, надежно и легко транспортируется. The KarryFlare поставляется как одно целое со всеми компонентами, надежно закрепленными на практичной несущей раме с колёсами.

Техническая информация

Развальцовка гидравлических труб под 37°
 Размеры раструба и геометрия по ISO 8434 / SAE J514
 Для гидравлических фитингов Parker Triple-Lok®
 Наруж. диаметр трубы 6–38 мм / ¼–1 ½"
 Максимальный размер: 38 × 4 мм / 1 ½ × 0,120"
 Со спец. развальцовочным штифтом для труб наруж. диаметром до 42 мм
 Материал трубы: сталь и нерж. сталь
 Вес: примерно 29 кг
 Размеры: примерно L 750 мм × W 360 мм × H 260 мм
 Гидравлическое масло: H-LP32-1.2I

Заказ

KarryFlare и аксессуары

Описание	Код заказа
KarryFlare Инструмент для ручной развальцовки KarryFlare включая ручной насос, ящик для переноски и ручную емкость с гидравлическим маслом, установлен штифт для развальцовки под 37°. Зажим "M15" заказывается отдельно.	KARRYFLARE
Аксессуары	
Смазка в банке 0,1 л	1040LUBCAN
Смазка для инструмента 1 л	LUBSS
Рекламный буклет	LEAF/4049-D1/UK/DE
Запчасти	
Развальцовочный блок, в сборе	KARRYFLARE/BLOC
Стандартный развальцовочный штифт 6–38 мм, с уплотн. кольцом	KARRYFLARE/FPIN
Специальный развальцовочный штифт 42 мм, с уплотн. кольцом	KARRYFLARE/FPIN42
Стопор с направляющей	KARRYFLARE/TSTOPKPL
Наклейка с таблицей давления	KARRYFLARE/CHART
Руководство по эксплуатации	OM/4047-T1

Производительность

Время цикла: 30-60 с.
 Экономичный объем производства: макс. 50 развальцовок в день

Характеристики и преимущества

1. Гибкая развальцовка труб на месте
2. Простая эксплуатация
3. KarryFlare - переносное приспособление и не требует электропитания
4. Качество развальцовки сравнимо с EOMAT
5. Экономит время и усилия по сравнению с ручной ударной развальцовкой
6. Надежный и постоянный результат
7. Все компоненты эргономично расположены
8. Прочный и легкий металлический футляр
9. Телескопическая ручка и колеса для удобного перемещения
10. Используется зажим "M15" (EOMAT/1015)

Применение

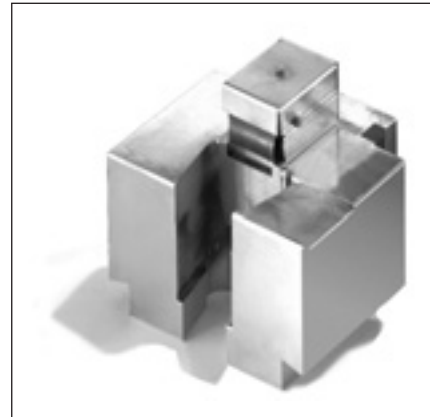
- Сборка малых партий фитингов с раструбом 37°
- полевой ремонт насельскохозяйственного транспорта и передвижной строительной техники
- Ремонтные мастерские и обслуживание установок
- Передвижные ремонтные службы

KARRYFLARE		
 Наружный диаметр трубы Ø [мм] – Ø [дюйм]		 Triple-Lok®, P [бар]
6	1/4	35
8	5/16	45
10	3/8	60
12	1/2	60
14		80
15		100
16	5/8	100
18		120
20	3/4	160
22		160
25	1	180
28		215
30	1 1/4	230
35		270
38	1 1/2	280
42		320

Инструменты для развальцовки 37° для EO-KARRYFLARE и станков EOMAT UNI, II и III



Зажим M1574



На станки EOMAT UNI II/III необходимо установить крепление

Зажимы для метрических труб	
Наруж. диаметр трубы мм	Код заказа
6	M157406-1
8	M157408-1
10	M157410-1
12	M157412
14	M157414
15	M157415
16	M157416
18	M157418
20	M157420
22	M157422
25	M157425
28	M157428
30	M157430
32	M157432
35	M157435
38	M157438
42	M157442

Зажимы для дюймовых труб	
Наруж. диаметр трубы дюйм	Код заказа
1/4"	M047415-1
5/16"	M157408-1
3/8"	M067415-1
1/2"	M087415
5/8"	M107415
3/4"	M127415
1"	M167415
1.1/4"	M207415
1.1/2"	M157438

Диаметры развальцовки по ISO 8434-2/SAE J514 для Triple-Lok®.

Развальцовочный штифт для EO-KARRYFLARE интегрирован в приспособление. Для EOMAT UNI развальцовочные штифты установлены в крепление EOMAT (EOMATBOERDELBX).

Зажимы нельзя заменять на инструменты Parflange® в станках 1025/1040/1050.

Срок службы инструментов

Сборочные инструменты подвержены износу и должны регулярно (максимум через каждые 50 сборочных циклов) очищаться и проверяться (инструкции по проверке приведены в главе E). Изношенные инструменты могут привести к опасным дефектам сборки и должны заменяться вовремя. Средний срок службы инструментов равен примерно 5000 циклов при правильном использовании. Максимального срока службы можно достичь при выполнении следующих требований:

- Регулярная очистка и проверка
- Хранение в чистоте с защитой от коррозии
- Надлежащее удаление заусенцев и очистка конца трубы
- Правильный выбор и эксплуатация инструментов
- Использование предписанных смазочных материалов



Сборочные станки для O-Lok® и Triple-Lok®

Выбор станков Parflange®

Parflange® 1025 и Parflange® 1050 - станки для орбитальной развальцовки трубных соединений. Уникальная особенность запатентованного процесса Parflange® в том, что деформация конца трубы достигается раскатыванием, а не вдавливанием инструмента в трубу. Станок Parflange® равномерно сжимает материал трубы и достигает высокой прочности соединения благодаря полированной поверхности конца трубы. Втулки O-Lok® надежно крепятся на конце трубы, что дает очень жесткое трубное соединение высокого давления.

Характеристики и преимущества

- 1. Превосходная герметичность** – Запатентованный процесс Parflange® позволяет добиться уникального качества уплотнительной поверхности и механической прочности.
- 2. Превосходная вибростойкость** – В отличие отобычной развальцовки, технология Parflange® дает жесткое соединение втулки O-Lok® с концом трубы. Соединения Parflange®/O-Lok® работают намного лучше в условиях знакопеременного напряжения при изгибе.
- 3. Легкость использования** – Нет необходимости в программировании или настройке. Высококачественные результаты постоянны и без ручной регулировки.
- 4. Экономия** – По сравнению со сваркой или пайкой, орбитальная раз-

вальцовка отнимает намного меньше времени. Нет необходимости в специальной подготовке или обработке трубы. Для развальцовки требуется всего лишь часть энергии, которая уходит на сварку или пайку.

- 5. Чистота** – Технология Parflange® экологически чиста и безопасна. Поскольку не используется нагрев, отсутствуют опасные испарения и дым.
- 6. Оцинкованные трубы** – Процесс Parflange® позволяет использовать оцинкованные трубы. Вы экономите на чистке и покраске.
- 7. Концепция технологии / продукции** – станки Parflange® специально разработаны по стандартам Parker O-Lok® и Triple-Lok®. Станки, инструменты и изделия работают надежно
- 8. Испытанная технология** – На протяжении более чем 10 лет сотни станков Parflange® работают по всему миру в суровых условиях эксплуатации в

Как выбрать идеальный станок Parflange® для вашего случая применения

Выбор станка	Parflange® 1025		Parflange® 1050	
Метод сборки Triple-Lok® O-Lok®	Орбитальная развальцовка 37° Орбитальная развальцовка 180°		Орбитальная развальцовка 37° Орбитальная развальцовка 180°	
Спецификация на трубы Материал Размеры метрических труб Размеры дюймовых труб	Сталь, Нерж. сталь 6 × 1 - 25 × 4 мм/42 × 3 мм 1/4" × 0.028"-1" × 0.120"		Сталь, Нерж. сталь 6 × 1 to 38 × 5 мм/50 × 3 мм 1/4 × 0.028-1 1/2" × 0.188"	
Инструменты Зажим Штифт	спец. инструменты Parflange® M40 ... (старый: M30 ...) B30 ...		спец. инструменты Parflange® M40 ... B30 ...	
Принцип работы Установка Стандартная подача втулки Доп. подача втулки Зажим трубы Бортование/ Развальцовка Уконтроль процесса	автоматическая регулировка ручная подача нет ручное зажатие автоматически полуавтомат		автоматическая регулировка ручная подача подача втулок O-Lok® гидравлическое зажатие автоматически полностью автоматический	
			BASIC	PRO
Спецификации Конструкция Вес Размеры (Ш × Д × В)	настольный примерно 85 кг 390 × 670 × 460 мм		одиночно стоящий примерно 380 кг 700 × 840 × 1035 мм	одиночно стоящий примерно 410 кг 700 × 840 × 2030 мм
Рабочие характеристики Версия Напряжение Общее время цикла Экономичный объем производства	1.5 кВт 400 В 3 фазы примерно 50 с. макс. 100 в день	1.1 кВт 230 В 1 фаза примерно 60 с. макс. 50 в день	4,5 кВт 400 В 3 фазы примерно 15 с. макс. 500 в день	4,5 кВт 400 В 3 фазы примерно 15 с. макс. 1200 в день
Применение	Идеально для проектов и мастерских, обслуживание Высокое качество Не для массового производства	Ремонтные работы на месте там, где недоступно 3-фазное электропитание	Эффективный станок для недорогой и качественной сборки	Эффективный станок для массовой недорогой и качественной сборки

Станок Parflange® 1025 для сборки O-Lok® и Triple-Lok® в мастерских



Станок Parflange® 1025 предназначен для холодной деформации трубных соединений O-Lok® и Triple-Lok®. В нем используется запатентованная технология орбитальной развальцовки Parflange®. Станок Parflange® 1025 равномерно сжимает материал трубы, достигая высокой прочности соединения благодаря полированной поверхности конца трубы. Фланцевые втулки O-Lok® и SAE надежно крепятся на конце трубы, что дает очень жесткое трубное соединение высокого давления.

Станок 1025 – самый маленький в семействе станков Parflange®. Он рекомендуется для сборки небольших партий труб малых и средних типоразмеров. Максимальный размер трубы 25 × 4 мм/1" (сталь) и 25 × 2.5 мм/1" (нерж. сталь) (3-фазная версия). Его преимущество в быстрой и легкой смене инструментов и простоте работы без ручных регулировок или программирования. Станок можно перевезти в любое место, где имеется электропитание.

Станок Parflange® 1025 поставляется в готовом к работе виде. Инструменты Parflange® приобретаются отдельно. Для каждого типоразмера труб требуются специальные зажимы и штифты Parflange®.

Спецификации

Назначение:	Фланцевание 180° для O-Lok® и развальцовка 37° для Triple-Lok®
Технология:	Орбитальная развальцовка и фланцевание по технологии Parflange®

Конструкция:	Настольный станок для мастерских
Материал трубы:	Трубы из стали и нерж. стали
Диаметр трубы:	метрич.: 6–25 мм дюйм.: 1/4–1"
Макс. размер:	Сталь 25 × 4/1" × 0.120 (наруж. диам. × толщина стенки) Нерж. сталь 25 × 2.5/1" × 0.095
Спецификации труб:	полностью отожженные бесшовные холоднотянутые или сварные прецизионные трубы
Рабочие характеристики:	
Общее время цикла	1.5 кВт: 50 с; 1.1 кВт: 60 с
Экономичный объем производства	1.5 кВт: макс. 100; 1.1 кВт: макс. 50
Принцип работы:	ручной зажим, автоматическое фланцевание/развальцовка
Время цикла:	примерно 15 – 20 с.
Инструменты:	Развальц. ш тифт В30 ... и зажим М40 ...
Крепление инструментов:	Вручную, рычагом с эксцентриком
Смазка инструментов:	устройство автоматической смазки
Смазочный материал:	LUBSS (залит)
Гидравлическое масло:	HLP 23 0.5L (залит)
Установка:	Жесткий верстак, требуется электропитание
Размеры:	390 × 670 × 460 мм
Вес:	85 кг

Характеристики и преимущества

- 1. Превосходная герметичность** – Запатентованный процесс Parflange® позволяет добиться уникального качества уплотнительной поверхности и механической прочности.
- 2. Превосходная вибростойкость** – В отличие от обычной развальцовки, технология Parflange® дает жесткое соединение втулки O-Lok® с концом трубы. Соединения Parflange®/O-Lok® работают намного лучше в условиях знакопеременного напряжения при изгибе.
- 3. Легкость использования** – Нет необходимости в программировании или настройке. Высококачественные результаты постоянны и без ручной регулировки.
- 4. Качество** – Установка станка, контроль инструмента и даже смазка полностью автоматизированы, так что высококачественные и постоянные результаты достигаются без ручной регулировки.
- 5. Малые радиусы изгиба** – Компактный зажим и специальные тиски подходят для фланцевания коротких концов труб.
- 6. Экономия** – По сравнению со сваркой или пайкой, орбитальная развальцовка отнимает намного меньше времени. Нет необходимости в специальной подготовке или обработке трубы. Для развальцовки требуется всего лишь часть энергии, которая уходит на сварку или пайку.
- 7. Чистота** – Технология Parflange® экологически чиста и безопасна. Поскольку не используется нагрев, отсутствуют опасные испарения и дым.
- 8. Оцинкованные трубы** – Технология Parflange® позволяет использовать оцинкованные трубы. Вы экономите на чистке и покраске.
- 9. Долгий срок службы инструментов** – Станок Parflange® 1025 оборудован устройством автоматической смазки. Инструменты не изнашиваются слишком быстро если оператор забывает регулярно смазывать их.
- 10. Концепция технологии / продукции** – станки Parflange® специально разработаны по стандартам Parker O-Lok® и Triple-Lok®. Станки, инструменты и изделия работают надежно.
- 11. Испытанная технология** – На протяжении более чем 10 лет сотни станков Parflange® работают по всему миру в суровых условиях эксплуатации в мастерских.

Применение

Работа в мастерских, проектные работы, обслуживание установок, сборка на месте.

Не для эффективного массового производства

Заказ

Тип	Код заказа
Базовый станок Parflange® 1025 Готов к использованию, включая руководство, заправлен гидравлическим маслом и смазкой Без инструментов Parflange®	
Базовый станок 400 В, 3 фазы, 50 Гц	1025-380VTRI50
Базовый станок 230 В, 1 фаза, 50 Гц	1025-220VMONO50
1025 рекламный буклет (англ.)	4390/UK
1025 рекламный буклет (нем.)	4390/DE
1025 руководство англ./нем./фр./итал.	1025/MANUAL

Станки Parflange® поставляются в специальном контейнере, которых необходимо использовать при любой транспортировке.

Запчасти

Тип	Код заказа
Смазка для инструментов: 1л	LUBSS
Приводной ремень	1025/028POLYV
Направляющая, с винтом	1025/0281031
Набор для гидравлической емкости	1025/0281042
Набор для смазки	1025/0281200

Parflange® 1050 WorkCenter



Коробки можно хранить сверху



Легкая заправка смазкой

Новый станок Parflange® 1050 WorkCenter – лучший станок для орбитальной развальцовки и фланцевания трубных соединений O-Lok® и Triple-Lok®. Он сочетает в себе практичность концепции EO2-FORM F3 WorkCenter с испытанной технологией Parflange®. Благодаря прочной конструкции и точному контролю процесса, новый станок Parflange® 1050 WorkCenter позволяет добиться неизменно высокого качества и высокой продуктивности. Корпус станка, программирование цикла и все рабочие элементы обеспечивают хорошую эргономичность, оптимальный производственный поток и наивысшую безопасность. Компактный узел Parflange и компактный корпус позволяют обрабатывать малые и сложные трубные колена. Максимальный срок службы инструментов достигается благодаря автоматической системе смазки инструмента, а также обзору и доступности рабочей зоны. Интегрированные инструментальные отсеки и место для коробок с гайками и втулками делает работу на станке Parflange® 1050 комфортной и эффективной.

Преимущества Parflange® перед пайкой и сваркой

Скорость и снижение затрат – по сравнению с индукционной пайкой скорость выше в 9 – 12 раз.

Гибкость – Практичность работы с малыми партиями благодаря малому времени смены инструмента.

Простота подготовки труб – Технология Parflange® не требует специальной предварительной или завершающей очистки труб и втулок.

Безопасность – в отличие от пайки, технология Parflange® не требует использования флюса, припоя, очистителя или ингибитора ржавчины. Экологически безопасная смазка, которая наносится на штифт – единственная добавка, использующаяся в технологии Parflange®.

Экология – Технология Parflange® экологически чиста и безопасна. Она не требует использования открытого пламени и какой бы то ни было формы нагрева. Кроме того, отсутствует выброс опасных паров, типичный для пайки и сварки.

Энергия – Технология Parflange® требует только часть энергии, которая уходит на сварку или пайку.

Коррозионная стойкость – Технология Parflange® сочетает использование компонентов с покрытиями без (например, труб и втулок). Поэтому можно избежать дорогостоящей гальванизации после сборки благодаря использованию компонентов, уже имеющих защитное покрытие.

Превосходное качество поверхности – Технология Parflange® устраняет потенциальный путь утечки, который присутствует в сварных или паяных соединениях.

Характеристики и преимущества

- Экономия** – По сравнению со сваркой или пайкой, орбитальное фланцевание отнимает намного меньше времени. Нет необходимости в специальной подготовке и обработке трубы. На фланцевание расходуется лишь часть энергии, необходимой для сварки или пайки.
- Оцинкованные трубы** – Технология Parflange® позволяет использовать оцинкованные трубы. Можно сэкономить на очистке труб для оцинковки или покраски после сборки.
- Долгий срок службы инструментов** – Станок Parflange® 1050 оборудован автоматической системой смазки. Оператору не нужно самому смазывать инструмент, чтобы продлить его срок службы.

- Использование существующих инструментов** – Все существующие инструменты Parflange® (зажимы M40 и штифты B30/B40) подходят к станкам нового поколения.
- Концепция WorkCenter** – Открывая дверцы станка, Вы превращаете его корпус в рабочий центр для производства трубных соединений O-Lok® и Triple-Lok®. Все инструменты доступны для быстрой и удобной настройки станка и смены инструментов.
- Низкая стоимость массового производства** – Станок можно заказать с устройством автоматической подачи втулок. Поэтому станок Parflange® 1050 является идеальным решением для недорогого массового производства.
- Универсальность** – Станок Parflange® 1050 делает развальцовку 37° для Triple-Lok® и фланцевание под фитинги O-Lok® (ORFS). Инструменты Parflange® позволяют обрабатывать метрические трубы наружным диаметром от 6 до 50 мм и дюймовые трубы от 1/4 до 2 дюймов.
- Flange Seal** – Станок Parflange® 1050 также совместим с инновационными соединениями Flange Seal, что позволяет снизить стоимость компонентов и сократить время сборки.
- Прочность** – Прочная конструкция станка позволяет массовое производство даже крупных трубных соединений из нержавеющей стали.
- Концепция технологии/продукции** – Станки Parflange® предназначены специально для стандартов фланцев O-Lok®, Triple-Lok® и SAE. Станок, инструменты и изделия настроены на надежную работу.
- Превосходная герметизация** – Запатентованная технология Parflange® позволяет добиться поверхности уплотнения уникального качества и механической прочности.
- Превосходная вибростойкость** – в отличие от обычной развальцовки, технология Parflange® дает прочное крепление втулок O-Lok® на конце трубы. Соединения Parflange®/ O-Lok® работают намного лучше в условиях изгиба с перегибом.
- Эффективность** – Короткое время цикла и автоматическая работа обеспечивают эффективное массовое производство.
- Качество** – Зажим трубы, управление инструментом и даже смазка полностью автоматизированы, поэтому неизменно высокое качество достигается без ручной регулировки.
- Легкость в использовании** – Зажим и фланцевание полностью автоматизированы. Нет необходимости в ручной работе с инструментом. Обработка начинается при вставке конца трубы в оснастку.
- Держатель для коробок** – Верхняя поверхность предназначена для хранения двух стандартных коробок с гайками фитингов и втулками Parflange®. Оператору легко доставать нужные детали.
- Освещенная рабочая зона** – Облегчает вставку втулок Parflange® и визуальный контроль за состоянием инструментов.
- Практичная заправка смазки** – До контейнера со смазкой легко добраться через люк сбоку станка.
- Боковой выдвижной ящик** – стружку, грязь и упавшие компоненты (например, втулки Parflange®) можно убирать при помощи небольшого выдвижного ящика. Это позволяет содержать рабочую зону в чистоте и избегать столкновения движущихся частей.
- Чистота** – Технология Parflange® экологически чиста и безопасна. Поскольку не используются нагрев и химикаты, отсутствуют опасные испарения и температуры.
- Отлично подходит для проектных работ** – После завершения проекта станок можно отставить в сторону. Инструменты не потеют и не загрязняются. Для работы над следующим проектом нужно всего лишь отвезти станок на место и развернуть его там. Это особенно удобно при работе на судоверфях, бумажных фабриках, шельфовых платформах или сталепрокатных станах.
- Готовность** – Станок Parflange® WorkCenter поставляется уже со всем необходимым, включая электрическую вилку, руководство по эксплуатации, пиктограммы с инструкциями на корпусе станка и таблицей размеров для подготовки труб.
- New Generation** – Станок Parflange® 1050 WorkCenter заменяет собой станок Parflange® 1040, пользовавшийся успехом более 12 лет.

Parflange® 1050 BASIC

Техническое описание 1050 BASIC:

Станок Parflange® 1050 представляет собой многоцелевой инструмент для орбитальной развальцовки и фланцевания трубных соединений высокого давления. Уникальная особенность запатентованной технологии Parflange® в том, что деформация конца трубы происходит методом раскатки, а не вдавливания инструмента в трубу.

Станок Parflange® равномерно сжимает материал трубы и производит соединение высокой прочности с полированной поверхностью конца трубы.

Фланцевые втулки O-Lok® и SAE надежно крепятся на конце трубы, что дает очень жесткое соединение высокого давления.

Станок Parflange® 1050 – надежный рабочий центр для массового производства из семейства станков Parflange®.

Станок рекомендован для промышленного производства трубных соединений Triple-Lok® и O-Lok® всех типоразмеров.

Макс. наружный диаметр трубы 50 мм/2".

Мощный привод и быстрая автоматическая работа обеспечивают малое время цикла и эффективное производство. Преимущество станка в быстрой и легкой смене инструментов и простоте работы без необходимости ручной регулировки или программирования. Зажим трубы и смазка автоматизированы.

Станок Parflange® 1050 поставляется в готовом к использованию виде. Инструменты Parflange® приобретаются отдельно. Для каждого типоразмера трубы требуются отдельные зажимы и штифты Parflange®. Станок можно перемещать на колесиках, вилочным погрузчиком или краном. Для основной работы необходимо только электропитание.



Спецификации на станок 1050 BASIC:

Назначение:	Фланцевание 180° для O-Lok® и развальцовка 37° для Triple-Lok®
Процесс:	Орбитальная развальцовка и фланцевание по технологии Parflange®
Конструкция:	WorkCenter для промышл. произв-ва
Материал трубы:	Сталь и нержавеющая сталь
Диаметр трубы:	Метрич.: 6 - 50 мм Дюйм.: 1/4" - 2"
Макс. размеры:	Стальные трубы (ST 37, ST 52, ...) Метрич.: 38 × 5/50 × 3 мм (НД трубы × толщина стенки) Дюйм.: 1 1/2" × 0.188 Трубы из нержавеющей стали (1.4571, 316, ...) Метрич.: 38 × 4 мм Дюйм.: 1 1/2" × 0.156
Трубы:	Полностью отожженные, бесшовные, холоднотянутые или сварные прецизионные повторного волочения
Работа:	Автоматический зажим, автоматическая развальцовка/ фланцевание

Скорость:	фланцевание 5–8 с/общее время цикла 15–20 с
Объем экономичного производства:	макс. 500 развальцовок в день
Инструменты:	Развальц. штифт В30 ... или В40 ... Зажимы М40 ...
Инстр. отсек:	10 зажимов, 10 штифтов
Зажим инстр-тов:	Автоматический
Смазка инстр-тов:	Устройство автоматической смазки
Смазка:	LUBSS (поставляется заполненным)
Гидравл. масло:	HLP 46 (поставляется заполненным)
Установка:	Электропитание
Размеры:	700 × 840 × 1035 мм
Место для коробок:	2 платформы, 300 × 500 мм, макс. 5 кг каждая
Вес:	380 кг
Электропитание:	400 В, 3-фазный, 50 Гц, 4.5 кВт
Транспортировка:	На колесиках, вилочным погрузчиком, подъемными приспособлениями

Parflange® 1050 PRO

Техническое описание 1050 Pro:

Специальные станки Parflange® 1050 PRO с устройством подачи втулок O-Lok® для массового промышленного производства соединений O-Lok®. Это устройство подачи втулок увеличивает производительность, особенно на больших объемах – работах с трубами одного размера.

В режиме включенного податчика ("Feeder ON"), необходимо просто вставить втулки O-Lok® в салазки податчика. Первый цикл начинается при ручном закрытии защитной крышки. Затем все последующие циклы начинаются при вставке трубы в предварительный зажим. Все другие операции станка (зажим трубы, фланцевание, отпускание трубы, вставка втулок O-Lok® в зажим, предварительное схватывание зажима и работа защитной крышки) полностью автоматизированы. Оператор просто берет трубы и время от времени наполняет податчик втулок O-Lok®.

При отключенном податчике втулок ("Feeder OFF"), станок Parflange® 1050 PRO работает так же как модель Parflange® 1050 BASIC без податчика. Этот режим удобен для достижения максимальной гибкости по размерам и при сборке соединений Triple-Lok®. Для быстрой смены режимов и из соображений безопасности податчик втулок O-Lok® просто отключается (положение "OFF"), но не снимается со станка Parflange® 1050 PRO WorkCenter.

Для работы станка PRO с податчиком O-Lok® PRO необходим сжатый воздух, даже если податчик не используется.



H

Спецификации на станок 1050 PRO:

Отличия модели Parflange® 1050 Pro от Parflange® 1050 Basic

Конструкция:	Parflange® 1050 с дополнительным податчиком втулок O-Lok®	Податчик:	Податчик поставляется в отдельной коробке и должен быть надежно закреплен на станке. Податчик может быть включен (ON) или выключен (OFF) но не должен сниматься.
Обычная работа:	при отключенном податчике аналогично модели Parflange® 1050 Basic	Салазки податчика:	Салазки податчика заказываются отдельно для каждого типоразмера втулок O-Lok®.
Работа податчика:	Рабочий цикл начинается при вставке трубы Автоматический зажим, автоматическая развальцовка/ фланцевание Автоматическая вставка втулок O-Lok® в зажим Автоматическая работа защитной крышки Автоматическое предварительное схватывание зажима	Настройка податчика:	Установка салазок при помощи гаек с накаткой и регулировка колесика в соответствии с таблицей
Время цикла:	фланцевание 5–8 с/примерное общее время цикла 15 – 20 с.	Установка:	Электропитание, для станков с податчиком: подача сжатого воздуха (6 бар)
Объем экономичного производства:	макс. 1200 развальцовок в день	Размеры:	700 × 840 × 2030 мм
Инструменты:	Те же что в Parflange® 1050 BASIC	Вес:	410 кг

Заказ Parflange® 1050

Тип	Код заказа
Станок Parflange® 1050 Basic Готовый к работе, включая инструкцию по эксплуатации, заправлен гидравлическим маслом и смазкой Без инструментов Parflange® Базовый станок, Европейская версия (не используется с податчиком втулок O-Lok®)	
Покупка	1050EU400VBASIC
Лизинг (продажа в рассрочку на 2 года)	1050BASICLEASEFEE
Аренда (ежемесячно)	1050BASICRENTFEE



Parflange®
1050 BASIC

Тип	Код заказа
Станок Parflange® 1050 PRO Европейская версия с податчиком втулок O-Lok® без салазок	
Покупка	1050EU400VPRO
Лизинг (продажа в рассрочку на 2 года)	1050PROLEASEFEE
Аренда (ежемесячно)	не доступно



Parflange®
1050 PRO для
массового
производства
соединений O-Lok®

Салазки податчика для Parflange® 1050 PRO	НД трубы	Код заказа
Салазки податчика O-Lok®	6 мм/1/4"	1050/RAIL04
Салазки податчика O-Lok®	8, 10 мм/3/8"	1050/RAIL06
Салазки податчика O-Lok®	12 мм/1/2"	1050/RAIL08
Салазки податчика O-Lok®	14, 15, 16 мм/5/8"	1050/RAIL10
Салазки податчика O-Lok®	18, 20 мм/3/4"	1050/RAIL12
Салазки податчика O-Lok®	22, 25 мм/1"	1050/RAIL16
Салазки податчика O-Lok®	28, 30, 32 мм/1 1/4"	1050/RAIL20
Салазки податчика O-Lok®	35, 38 мм/1 1/2"	1050/RAIL24



Салазки податчика
имеются для всех
типоразмеров O-
Lok®

1050 рекламный буклет	4391-1
1050 инструкции по эксплуатации UK/DE/FR/IT/ES	1050/MANUAL

Смазка для инструментов, объем: 1л	LUBSS
Сменный картридж для смазки шпинделя	1050/22900001801



Высококачественная смазка
для Parflange®

Станки Parflange® и податчики поставляются в специальных контейнерах, которые необходимо сохранить для транспортировки в будущем во избежание повреждения. Пожалуйста, не выбрасывайте транспортную упаковку!!!

Инструменты для станков Parflange®

Выбор станка и инструментов



Parflange® 1025



Parflange® 1050

Parflange® 1025 – параметры фланцевания для O-Lok®

Материал трубы	220 В 1,1 кВт	380 В 1,5 кВт
	Макс. размер трубы, мм (дюйм)	
Сталь ST37	25 × 4 (1" × 0,120)	25 × 4 (1" × 0,120)
Нерж. сталь 304L/316L*	25 × 4 (1" × 0,120)	25 × 4 (1" × 0,120)
Сталь ST52	25 × 4 (1" × 0,120)	25 × 4 (1" × 0,120)

Parflange® 1050 – параметры фланцевания для O-Lok®

Материал трубы	Макс. размер трубы, мм (дюйм)
Сталь ST37	38 × 5/50 × 3 (2 × .120)
Сталь ST52	38 × 4 (1½ × .156)
Нерж. сталь 304L/316L*	38 × 4 (1½ × .156)

Parflange® 1025 – параметры развальцовки для Triple-Lok®

Материал трубы	Электропитание станка	
	220 В 1.1 кВт	380 В 1.5 кВт
	Макс. размер трубы, мм (дюйм)	
Сталь ST37	25 × 3 (1" × 0,120)	25 × 3 (1" × 0,120)
Нерж. сталь 304L/316L* Сталь TU 52 В	25 × 3 (1" × 0,120)	25 × 3 (1" × 0,120)
Нерж. сталь Duplex (или PW 400)	Не рекомендуется	25 × 2,5 (1 × .095)

Parflange® 1050 – параметры развальцовки для Triple-Lok®

Материал трубы	Электропитание станка
	220/380 В 4,5 кВт
	Макс. размер трубы, мм (дюйм)
Сталь TU 37 В	38 × 4/42 × 3 (1½ × .120)
Сталь TU 52 В	38 × 4/42 × 3 (1½ × .120)
Нерж. сталь 304L/316L*	38 × 4/42 × 3 (1½ × .120)
Нерж. сталь Duplex (или PW 400)	38 × 3,6

* Инструменты Parflange® для труб из нерж. стали имеют другие размеры и специальное покрытие. Эти инструменты отмечены индексом "SS".

Идентификация инструментов Parflange®



Инструменты Parflange® для O-Lok®

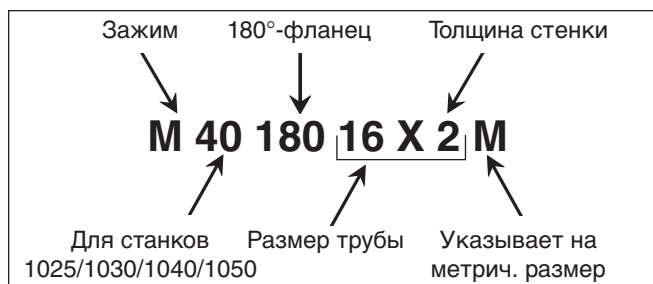


Инструменты Parflange® для Triple-Lok®

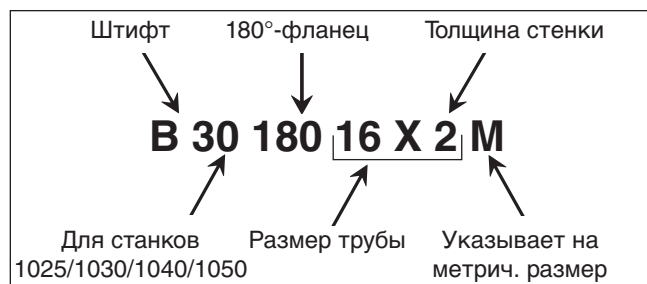


Инструменты для метрических труб

Система нумерации метрических зажимов

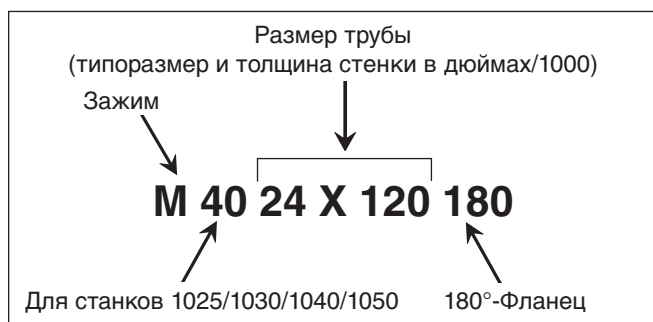


Система нумерации метрических штифтов

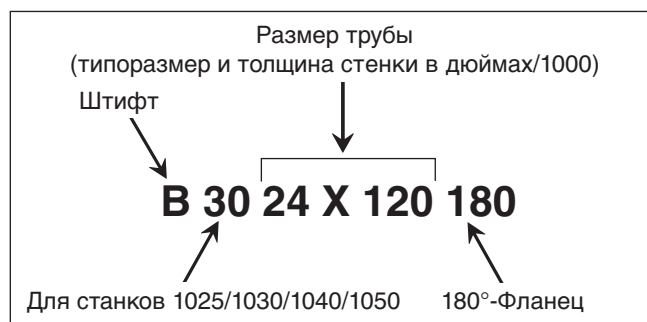


Инструменты для дюймовых труб

Система нумерации зажимов



Система нумерации штифтов



Инструменты Parflange® для труб из нерж. стали имеют другие размеры и специальное покрытие. Эти инструменты отмечены индексом "SS".

Срок службы инструментов

Сборочные инструменты подвержены износу и должны регулярно (макс. 50 сборок) проходить очистку и проверку (см. инструкции по проверке в главе E). Изношенные инструменты могут вызвать опасные дефекты сборки и должны заменяться вовремя. Средний срок службы инструментов примерно равен 5000 циклов при правильном использовании. Максимального срока службы можно достичь, соблюдая нижеперечисленные условия:

- Регулярная проверка и очистка
- Хранение в чистоте с защитой от коррозии
- Надлежащее удаление заусенцев и очистка трубных концов
- Правильный выбор и эксплуатация инструментов
- Использование специальной смазки

Инструменты Parflange® для O-Lok®

Инструменты Parflange® – Коды заказа для Parflange® 1050/1040/1030/1025

Инструменты под 90° фланцы (метрические трубы)

Размер трубы мм	Стальные трубы		Трубы из нерж. стали	
	Фланц. штифт Код заказа	Фланц. зажим Код заказа	Фланц. штифт Код заказа	Фланц. зажим Код заказа
6 × 1	B3018006X1M	M4018006X1M		
6 × 1,5	B3018006X1.5M	M4018006X1.5M		
8 × 1	B3018008X1M	M4018008X1M	B3018008X1MSS	M4018008X1MSS
8 × 1,5	B3018008X1.5M	M4018008X1.5M	B3018008X1.5MSS	M4018008X1.5MSS
10 × 1	B3018010X1M	M4018010X1M	B3018010X1MSS	M4018010X1MSS
10 × 1,5	B3018010X1.5M	M4018010X1.5M	B3018010X1.5MSS	M4018010X1.5MSS
10 × 2	B3018010X2M	M4018010X2M		
12 × 1	B3018012X1M	M4018012X1M	B3018012X1MSS	M4018012X1MSS
12 × 1,5	B3018012X1.5M	M4018012X1.5M	B3018012X1.5MSS	M4018012X1.5MSS
12 × 2	B3018012X2M	M4018012X2M		
15 × 1			B3018015X1MSS	M4018015X1MSS
15 × 1,5	B3018015X1.5M	M4018015X1.5M		
15 × 2	B3018015X2M	M4018015X2M		
16 × 1,5	B3018016X1.5M	M4018016X1.5M	B3018016X1.5MSS	M4018016X1.5MSS
16 × 2	B3018016X2M	M4018016X2M	B3018016X2MSS	M4018016X2MSS
16 × 2,5	B3018016X2.5M	M4018016X2.5M		
18 × 1,5	B3018018X1.5M	M4018018X1.5M		
18 × 2	B3018018X2M	M4018018X2M		
20 × 2	B3018020X2M	M4018020X2M	B3018020X2MSS	M4018020X2MSS
20 × 2,5	B3018020X2.5M	M4018020X2.5M		
20 × 3	B3018020X3M	M4018020X3M		
22 × 2	B3018022X2M	M4018022X2M		
22 × 2,5	B3018022X2.5M	M4018022X2.5M		
25 × 2,5	B3018025X2.5M	M4018025X2.5M	B3018025X2.5MSS	M4018025X2.5MSS
25 × 3	B3018025X3M	M4018025X3M		
28 × 2	B3018028X2M	M4018028X2M		
28 × 2,5	B3018028X2.5M	M4018028X2.5M		
30 × 2	B3018030X2M	M4018030X2M		
30 × 3	B3018030X3M	M4018030X3M	B3018030X3MSS	M4018030X3MSS
30 × 4	B3018030X4M	M4018030X4M		
32 × 3	B3018032X3M	M4018032X3M		
32 × 4	B3018032X4M	M4018032X4M		
35 × 3	B3018035X3M	M4018035X3M		
38 × 3	B3018038X3M	M4018038X3M		
38 × 4	B3018038X4M	M4018038X4M		

Инструменты под 90° фланцы (дюйм. трубы)

Размер трубы дюйм	Стальные трубы	
	Фланц. штифт Код заказа	Фланц. зажим Код заказа
1/4 × 0,035	B3004X035180	M4004X035180
1/4 × 0,049	B3004X049180	M4004X049180
3/8 × 0,035	B3006X035180	M4006X035180
3/8 × 0,049	B3006X049180	M4006X049180
3/8 × 0,065	B3006X065180	M4006X065180
1/2 × 0,035	B3008X035180	M4008X035180
1/2 × 0,049	B3008X049180	M4008X049180
1/2 × 0,065	B3008X065180	M4008X065180
5/8 × 0,065	B3010X065180	M4010X065180
5/8 × 0,083	B3010X083180	M4010X083180
3/4 × 0,065	B3012X065180	M4012X065180
3/4 × 0,083	B3012X083180	M4012X083180
3/4 × 0,095	B3012X095180	M4012X095180
3/4 × 0,120	B3012X120180	M4012X120180
1 × 0,065	B3016X065180	M4016X065180
1 × 0,095	B3016X095180	M4016X095180
1 1/4 × 0,120	B3020X120180	M4020X120180

Другие инстру-ты для дюймовых труб производятся американским подразделением Parker TFD.

Срок службы инструментов

Сборочные инструменты подвержены износу и должны регулярно (макс. 50 сборок) проходить очистку и проверку (см. инструкции по проверке в главе E). Изношенные инструменты могут вызвать опасные дефекты сборки и должны заменяться вовремя. Средний срок службы инструментов примерно равен 5000 циклов при правильном использовании. Максимального срока службы можно достичь, соблюдая нижеперечисленные условия:

- Регулярная проверка и очистка
- Хранение в чистоте с защитой от коррозии
- Надлежащее удаление заусениц и очистка трубных концов
- Правильный выбор и эксплуатация инструментов
- Использование специальной смазки

Инструменты Parflange® для Triple-Lok®

Метрические трубы

Размер трубы мм	Стальные трубы		Трубы из нерж. стали	
	Развальц. штифт Код заказа	Развальц. зажим Код заказа	Развальц. штифт Код заказа	Развальц. зажим Код заказа
6 × 1 6 × 1,5	B3007406X1M B3007406X1.5M	M4007406M M4007406M	B3007406X1MSS	M4007406M
8 × 1 8 × 1,5	B3007408X1M B3007408X1.5M	M4007408M M4007408M	B3007408X1MSS B3007408X1.5MSS	M4007408M M4007408M
10 × 1 10 × 1,5	B3007410X1M B3007410X1.5M	M4007410M M4007410M	B3007410X1MSS B3007410X1.5MSS	M4007410M M4007410M
12 × 1 12 × 1,5 12 × 2	B3007412X1M B3007412X1.5M B3007412X2M	M4007412M M4007412M M4007412M	B3007412X1.5MSS	M4007412M
15 × 1,5 15 × 2	B3007415X1.5M B3007415X2M	M4007415M M4007415M	B3007415X1.5MSS	M4007415M
16 × 1,5 16 × 2	B3007416X1.5M B3007416X2M	M4007416M M4007416M	B3007416X2MSS	M4007416M
18 × 1,5 18 × 2	B3007418X1.5M B3007418X2M	M4007418M M4007418M	B3007418X1.5MSS	M4007418M
20 × 2 20 × 2,5	B3007420X2M B3007420X2.5M	M4007420M M4007420M	B3007420X2MSS B3007420X2.5MSS	M4007420M M4007420M
22 × 1,5 22 × 2 22 × 2,5	B3007422X1.5M B3007422X2M B3007422X2.5M	M4007422M M4007422M M4007422M	B3007422X1.5MSS	M4007420M
25 × 2 25 × 3	B3007425X2M B3007425X3M	M4007425M M4007425M	B3007425X2.5MSS	M4007425M
28 × 2 28 × 2,5	B3007428X2M B3007428X2.5M	M4007428M M4007428M		
30 × 3	B3007430X3M	M4007430M	B3007430X3MSS	M4007430M
32 × 3	B3007432X3M	M4007432M		
35 × 3	B3007435X3M	M4007435M		
38 × 3 38 × 4	B3007438X3M B3007438X4M	M4007438M M4007438M	B3007438X4MSS	M4007438M
42 × 3 42 × 4	B3007442X3M B3007442X4M	M4007442M M4007442M		

Дюймовые трубы

Размер трубы дюйм	Стальные трубы	
	Фланц. штифт Код заказа	Фланц. зажим Код заказа
1/4 × 0.049	B3004X049074	M4004074
3/8 × 0.049	B3006X049074	M4006074
3/8 × 0.065	B3006X065074	M4006074
1/2 × 0.065	B3008X065074	M4008074
5/8 × 0.065	B3010X065074	M4010074
5/8 × 0.095	B3010X095074	M4010074
3/4 × 0.095	B3012X095074	M4012074
1 × 0.109	B3016X109074	M4016074
1 1/4 × 0.120	B3020X120074	M4020074

Другие инстру-ты для дюймовых труб производятся американским подразделением Parker TFD.

Срок службы инструментов

Сборочные инструменты подвержены износу и должны регулярно (макс. 50 сборок) проходить очистку и проверку (см. инструкции по проверке в главе E). Изношенные инструменты могут вызвать опасные дефекты сборки и должны заменяться вовремя. Средний срок службы инструментов примерно равен 5000 циклов при правильном использовании. Максимального срока службы можно достичь, соблюдая нижеперечисленные условия:

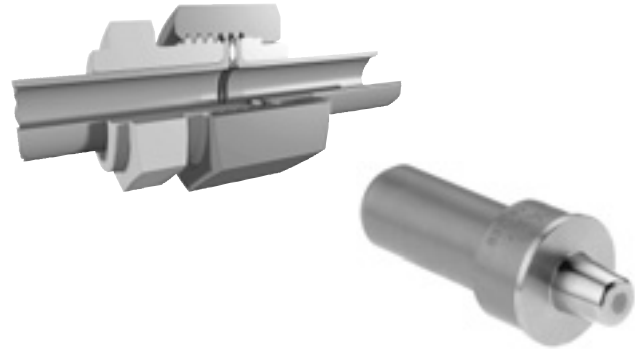
- Регулярная проверка и очистка
- Хранение в чистоте с защитой от коррозии
- Надлежащее удаление заусениц и очистка трубных концов
- Правильный выбор и эксплуатация инструментов
- Использование специальной смазки

Инструменты Parflange® для Flange Seal

Фланцевые зажимы и штифты Parflange® для станков 1050/1040/1030/1025 –
Стальные трубы



Зажим М ... 180



Штифт Parflange® В ... 180

Метрические трубы

Размер трубы (НД × толщина стенки) мм	Фланц. штифт Код заказа	Фланц. зажим Код заказа
6×1	B3018006X1M	M4018006X1MLHP
8×1 8×1,5	B3018008X1M B3018008X1.5M	M4018008X1MLHP M4018008X1.5MLHP
10×1 10×1,5 10×2	B3018010X1M B3018010X1.5M B3018010X2M	M4018010X1MLHP M4018010X1.5MLHP M4018010X2MLHP
12×1 12×1,5	B3018012X1M B3018012X1.5M	M4018012X1MLHP M4018012X1.5MLHP
16×2	B3018016X2M	M4018016X2MLHP
20×2,5	B3018020X2.5M	M4018020X2.5MLHP
25×2,5 25×3	B3018025X2.5M B3018025X3M	M4018025X2.5MLHP M4018025X3MLHP

Дюймовые трубы

Размер трубы (НД × толщина стенки) мм	Фланц. штифт Код заказа	Фланц. зажим Код заказа
1/4×0,035 1/4×0,049	B4004X035180 B4004X049180	M4004X035180LHP M4004X049180LHP
3/8×0,049 3/8×0,065	B4006X049180 B4006X065180	M4006X049180LHP M4006X065180LHP
1/2×0,049 1/2×0,065 1/2×0,083	B4008X049180 B4008X065180 B400810X083180	M4008X049180LHP M4008X065180LHP M4008X083180LHP
5/8×0,065	B401010X065180	M4010X065180LHP
5/8×0,083	B401010X083180	M4010X083180LHP
3/4×0,065 3/4×0,083	B4012X065180 B4012X083180	M4012X065180LHP M4012X083180LHP
1×0,095	B4016X095180	M4016X095180LHP

Срок службы инструментов

Сборочные инструменты подвержены износу и должны регулярно (макс. 50 сборок) проходить очистку и проверку (см. инструкции по проверке в главе Е). Изношенные инструменты могут вызвать опасные дефекты сборки и должны заменяться вовремя. Средний срок службы инструментов примерно равен 5000 циклов при правильном использовании. Максимального срока службы можно достичь, соблюдая нижеперечисленные условия:

- Регулярная проверка и очистка
- Хранение в чистоте с защитой от коррозии
- Надлежащее удаление заусениц и очистка трубных концов
- Правильный выбор и эксплуатация инструментов
- Использование специальной смазки

Смазочные материалы

NIROMONT для сборки фитингов

LUBSS/LUBCAN для инструментов развальцовки/фланцевания

NIROMONT – высокоэффективная смазка, предназначенная специально для сборки фитингов врезного типа.

Для Ваших нужд EO-Niromont поставляется в маленькой банке (паста) или пластиковой бутылке (жидкость).

LUBSS/LUBCAN – специальная смазка для развальцовочных зажимов и инструментов Parflange® и EO2-FORM. обеспечивает высококачественную деформацию труб без чрезмерного износа инструментов.

LUBSS – стандартная смазка для системы автоматической смазки станков Parflange®.



NIROMONT

Характеристики и преимущества смазки NIROMONT:

- 1. Высокая эффективность** – Niromont значительно снижает усилия при сборке. Это помогает предотвратить отказ фитинга из-за недостаточного зажатия при сборке.
- 2. Экономичность** – Намного выше срок службы станочной оснастки, что обеспечивает качественную деформацию труб и превосходную уплотнительную поверхность.
- 3. Отсутствие “холодной сварки”** – холодная сварка резьбы из нержавеющей стали невозможна при правильном использовании смазки EO-Niromont.
- 4. Жидкость** – Проникает даже в маленькие зазоры.
- 5. Паста** – Остается на месте на некоторое время. Идеальна для нанесения на инструменты для предварительной сборки.
- 6. Совместимость** – NIROMONT и LUBSS/LUBCAN не действуют на поверхность фитингов или материал уплотнителя.



LUBSS



1040LUBCAN

Заказ

Тип	Код заказа
NIROMONT паста (130 г)	EONIROMONTPASTX
NIROMONT жидкость (250 см ³)	EONIROMONTFLUCESSX
Смазка для инструмента, в банке (100 см ³)	1040LUBCAN
Смазка для инструмента, для долива (1 л)	LUBSS

Инструменты для обрезки и изгибания

AV 6/42 – Трубоотрезной станок прямоугольный

Обеспечивает аккуратную и быструю обрезку трубы под правильным углом. Точный обрез достигается при помощи закалённых направляющих. Для достижения наилучших результатов рекомендуется использовать полотно большего сечения, режущее в обоих направлениях. Приспособление AV 6/42 можно использовать в тисках или просто зажимать непосредственно на трубе.

Спецификации:

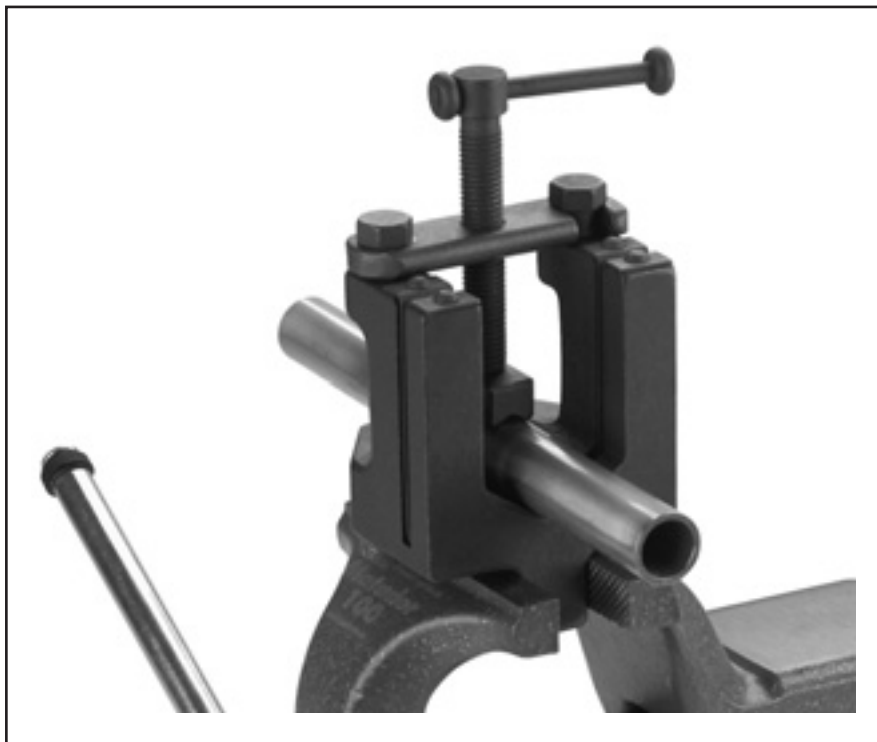
Наруж. диам.: 6–42 мм

Вес: примерно 0.7 кг

Тип	Код заказа
Трубоотрезной станок	AV06/42KPLX
Запасные закалённые направляющие	AV06/4208X

Характеристики и преимущества:

- Обрез под прямым углом** – Точная подготовка трубы значительно снижает утечки, вызванные неправильной сборкой.
- Контурный зажим** – не деформирует трубу.
- Не нужны тиски** – В мастерских AV 6/42 можно зажимать непосредственно на трубу без тисков или другого крепления.
- Сменные направляющие** – Изношенные направляющие можно легко заменить для поддержания высоких результатов резки.
- Малый вес** – имея вес всего 0.7 кг, станок AV 6/42 уместится в инструментальный ящик любого мастера по гидравлическим трубам.



H

Инструменты для обрезки и изгибания

BAV 6/12 – Комбинированный инструмент для обрезки и изгибания

Приспособление BAV 6/12 предназначено для аккуратной обрезки и простого, но точного изгибания труб EO малых типоразмеров в мастерских. Позволяет делать относительно малый радиус изгиба.

Точная обрезка достигается при помощи закалённых направляющих и полотен с зубьями по обеим сторонам. Приспособление BAV 6/12 можно поставить в тиски или просто установить прямо на верстак.

Спецификации:

Наруж. диам.: 6–12 мм

Вес: примерно 2 кг

Тип	Код заказа
Комбинированный инструмент для обрезки и изгибания труб, включая 3 гибочных ролика для труб 6–12 мм и гибочный рычаг	BAV06/12KPLX
Запчасти	
Запасная направляющая	BAV06/1206X
Гибочный ролик 6/8 мм	BAV06/1209X
Гибочный ролик 10 мм	BAV06/1210X
Гибочный ролик 12 мм	BAV06/1211X
Гибочный штифт	BAV06/1207X
Рычаг в сборе	BAV06/1220KPLX

Размеры для изгибания, мм			
Ролик для трубы	6/8	10	12
Радиус изгиба	19/20	25	26



Характеристики и преимущества:

- Обрезка и изгибание** – BAV 6/12 представляет собой легкий multifunctional инструмент для труб всех малых типоразмеров.
- Обрез под прямым углом** – Точная подготовка трубы значительно снижает утечки, вызванные неправильной сборкой.
- Не нужны тиски** – BAV 6/12 мож-

но устанавливать непосредственно на верстак.

- Малый радиус изгиба** – малый изгиб позволяет делать компактные соединения.
- Малый вес** – имея вес всего 2 кг, BAV 6/12 можно легко взять куда угодно.
- Оптимизированный контур гибочного ролика** – Специальная форма гибочного ролика позволяет делать изгибы малого радиуса без замятия трубы.

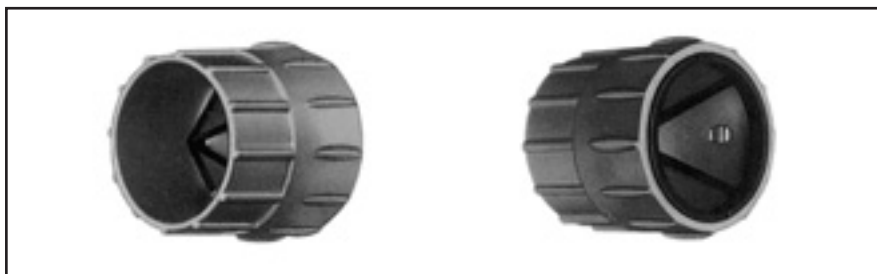
Приспособление для удаления заусенцев In-Ex 226

Материал: Алюминий с закалёнными стальными лезвиями

Наруж. диам.: 4–42 мм

Вес: 0,12 кг

Тип	Код заказа
Инстр-т для снятия заусенцев	226A
Сменные лезвия	226A Blades



Характеристики и преимущества In-Ex 226:

- Хорошее удаление заусенцев** – Точная подготовка трубы значительно снижает утечки, вызванные неправильной сборкой.

- Сменные лезвия** – Изношенные лезвия легко заменяются, что обеспечивает аккуратное удаление заусенцев.

- Малый вес** – имея вес всего 0.12 кг, инструмент In-Ex уместится в инструментальный ящик любого мастера по гидравлическим трубам.

Инструменты для обрезки и изгибания

BV 6/18 – Трубогибочное приспособление

BV6/18 представляет собой трубогибочное приспособление для простого, но точного изгибания труб наружным диаметром до 18 мм. Высокое качество результатов изгибания достигается с помощью шести сменных гибочных роликов.

Фиксированный ролик может быть настроен индивидуально для получения прецизионных гнутых переходов.

Спецификации:

Наруж. диам.: 6–18 мм

Вес: примерно 4 кг



Тип	Код заказа
Трубогибочный инструмент включая 6 гибочных роликов для труб от 6 до 18 мм и гибочный рычаг	BV06/18KPLX
Запчасти	
Гибочный ролик 6/8 мм	BV06/1812X
Гибочный ролик 10/12 мм	BV06/1803X
Гибочный ролик 14 мм	BV06/1804X
Гибочный ролик 15 мм	BV06/1805X
Гибочный ролик 16 мм	BV06/1806X
Гибочный ролик 18 мм	BV06/1807X
Фиксирующий ролик	BV06/1802X
Рычаг в сборе	BV06/1808KPLX

Размеры изгиба, мм		
Ролики по наруж. диам. трубы	r	≈ X
6	33,0	35
8	34,0	35
10	35,5	35
12	36,5	35
14	36,5	35
15	44,0	38
16	44,0	38
18	51,5	42

Характеристики и преимущества:

- Установка в тиски** – Для легкой работы в мастерской приспособление BV можно установить в тиски.
- Малый радиус изгиба** – малый изгиб позволяет делать компактные соединения.
- Малый вес** – При весе всего 4 кг, приспособление BV 6/18 легко можно взять куда угодно.
- Оптимизированный контур гибочного ролика** – Специальная форма гибочного ролика позволяет делать изгибы малого радиуса без замятия трубы.

H

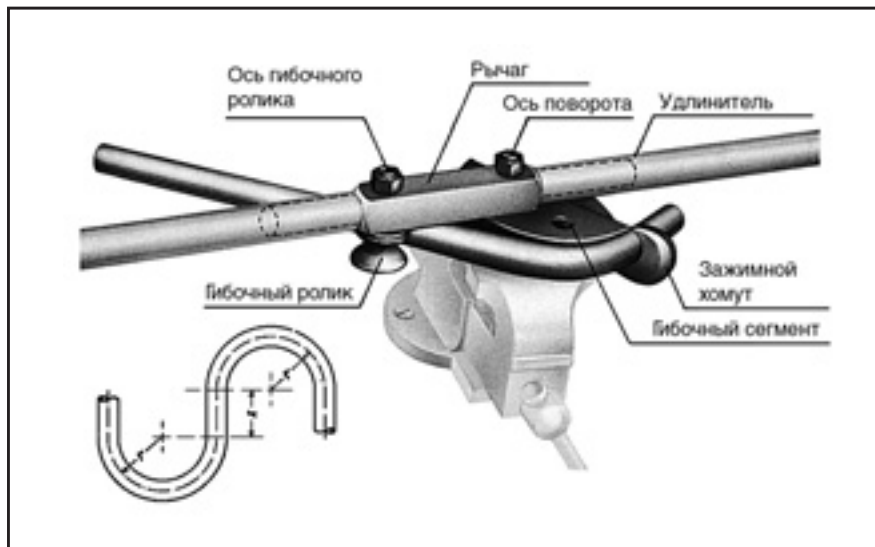
Трубогибочный инструмент BV 20/25

Инструмент BV 20/25 позволяет изгибать трубы средних типоразмеров на месте сборки. Гибочный рычаг имеет два универсальных стержня. Удлинитель можно заказать отдельно или изготовить самостоятельно.

Спецификации:

Наруж. диам.: 20–25 мм
 3 гибочных сегмента: 20, 22, 25 мм
 Радиус изгиба: $r = 86,5$ мм
 $x = 52$ мм
 Вес: примерно 15 кг (без удлинителя)

Тип	Код заказа
BV 20/25 Трубогибочный инструмент, включая 3 сегмента для труб. 20–25 мм включая рычаг без трубки удлинителя	BV20/25KPLX
Запчасти	
Гибочный сегмент 20 мм	BV20/2501X
Гибочный сегмент 22 мм	BV20/2502X
Гибочный сегмент 25 мм	BV20/2503X
Фиксатор	BV20/2505X
Рычаг в сборе	BV20/2506KPLX
Удлинитель	BV20/2510X

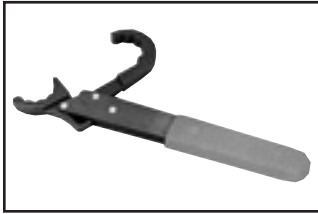


Характеристики и преимущества:

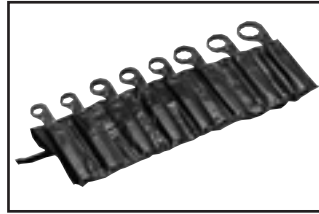
- Жесткая конструкция** – Жесткая конструкция и удлинитель позволяют изгибать трубы вручную без нагрева.
- Оптимизированный контур гибочного ролика** – Специальная форма гибочного ролика позволяет делать изгибы малого радиуса без замятия трубы.
- Фасонный зажим** – Зажим не деформирует трубы.
- Малый радиус изгиба** – малый изгиб позволяет делать компактные соединения.
- Установка в тиски** – Для облегчения работы инструмент BV можно зажимать в тиски.

Ручные инструменты

Ключ Par-Lok



Ключ Par-Lok



Набор ключей Par-Lok



Набор ключей O-Lok®



Набор ключей Triple-Lok® & Ferulok

Ключ-трещотка моментального действия 360° для шестигранных гаек 10–41 мм и дюймовых размеров от 3/8" до 2 1/4" (по граням). Ключи дюймовых размеров отвечают требованиям правительства США, указанным в NSN-5120-00-474-7227.

Легкая сборка фитингов

Ключ-трещотка ускоряет установку фитингов в условиях ограниченного пространства. Фасонный зев ключа моментального действия можно открыть на трубе, надеть на шестигранник фитинга и затянуть в пределах 1/8 оборота. Полный контакт в шести точках предотвращает деформацию фитинга, которая часто происходит при срыве ключа. Идеальный инструмент для компактных трубопроводов, где требуется

установка, разборка или переделка множества фитингов.

Спецификации

Ключи Par-Lok можно приобрести отдельно или в виде различных наборов. Зев ключа Par-Lok изготовлен из штампованной высокоуглеродистой стали с черным покрытием. Рукоятки Par-Lok сделаны из термически обработанной стали и имеют антикоррозионное черное покрытие. Для максимальной прочности все ключи снабжены заклепками из нержавеющей стали и закаленными пружинами зева.

Набор ключей O-Lok®

Набор из шести ключей для корпусов O-Lok® и гаек типоразмеров -4, -6, -8. В набор входят ключи под шестигранники 5/8", 11/16", 3/4", 13/16", 7/8"

и 15/16".

Набор ключей Triple-Lok® & Ferulok

Набор из пяти ключей для корпусов Triple-Lok® и Ferulok и гаек типоразмеров -4, -6, -8, -10, -12. В набор входят ключи под шестигранники 9/16", 11/16", 7/8", и 1" и 1 1/4".

Характеристики и преимущества ключей Par-Lok:

1. **360°** – Нет срыва ключа, не повреждается шестигранник.
2. **Трещотка** – Идеальна для сборки трубных фитингов.
3. **Малый вес** – Ключи Par-Lok умещаются в стандартный инструментальный ящик любого инженера.

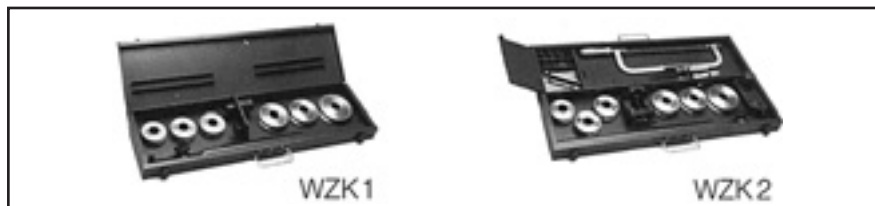
Дюймовые размеры				Метрические размеры		
Шестигранник	Код заказа	Шестигранник	Код заказа	Шестигранник	Макс. момент Нм	Код заказа
3/8	860062-6	1 1/8	860062-18	10 mm	35	860063-10
7/16	860062-7	1 1/4	860062-20	11 mm	37	860063-11
1/2	860062-8	1 3/8	860062-22	12 mm	42	860063-12
9/16	860062-9	1 1/2	860062-24	13 mm	45	860063-13
5/8	860062-10	1 5/8	860062-26	14 mm	57	860063-14
11/16	860062-11	1 7/8	860062-30	16 mm	88	860063-16
3/4	860062-12	2	860062-32	17 mm	107	860063-17
13/16	860062-13	2 1/4	860062-36	19 mm	125	860063-19
7/8	860062-14	Полный набор из 8 размеров Комплект O-Lok® из 6 размеров Комплект Triple-Lok®/Ferulok из пяти размеров	860062-KIT2	21 mm	149	860063-21
15/16	860062-15		860062-LKIT	22 mm	178	860063-22
1	860062-16	Полный набор из 11 размеров	860062-XUKIT	24 mm	209	860063-24
Полный набор из 11 размеров	860062-KIT			27 mm	100	860063-27
				30 mm	100	860063-30
				32 mm	170	860063-32
				36 mm	170	860063-36
				41 mm	310	860063-41
				Полный набор из 10 размеров 10–22 мм		

Ящики для инструментов WZK

Инструменты, которые регулярно используются для подготовки труб и изгибания, можно приобрести в инструментальных ящиках. Имеется два варианта:

Характеристики и преимущества:

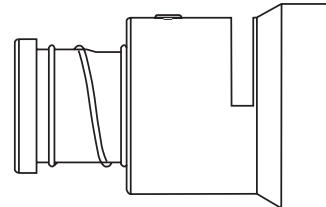
1. **Хорошо организованы инструменты** – Нельзя ничего испачкать, повредить, потерять или забыть.
2. **Практичность** – В одном ящике умещается все, что нужно для сборки.
3. **Прочность** – Прочный металлический ящик подходит для каждодневной работы в мастерской.



Тип	Содержимое	Код заказа
Ящик WZK1	BV6/18 трубогибочный инструмент	WZK1KOMPLX
Ящик WZK2	BV6/18 трубогибочный инструмент, AV6/42 трубоотрезной станок, ножовка, плоский напильник, инструмент для удаления заусенцев, крепление для VOMO и калибр KONU	WZK2KOMPLX

Инструменты для сборки уплотнительных колец

Монтажное приспособление CORG для резиновых уплотнительных колец



Инструменты для сборки Parker CORG предназначены для облегчения установки уплотнительных колец в паз половинного профиля “ласточкин хвост” фитинга. Имеются типоразмеры от –4 до –32 (6–50 мм/1/4”–2” по типоразмеру трубы).

Заказ

Инструмент Corg Код заказа	Размер фитинга	Размер уплотн. кольца
CORG-4	– 4	2-011
CORG-6	– 6	2-012
CORG-8	– 8	2-014
CORG-10	–10	2-016
CORG-12	–12	2-018
CORG-16	–16	2-021
CORG-20	–20	2-025
CORG-24	–24	2-029
CORG-32	–32	2-135

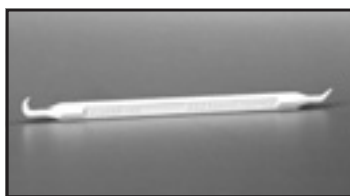
Порядок работы

подробные инструкции приведены в главе F “сборка фитингов”

Монтажный инструмент CORG легко использовать, работа с ним требует всего нескольких действий:

1. Вставьте уплотнительное кольцо в паз, расположенный сбоку инструмента.
2. Расположите открытый конец инструмента над концом фитинга с ORFS.
3. Когда конец фитинга дойдет до упора внутри инструмента, нажимайте поршень, пока уплотнительное кольцо не встанет в паз фитинга.

Экстрактор кольца для O-Lok®



O-Ring Pick

Пластиковый экстрактор уплотнительного кольца позволяет легко вынимать кольцо, не повреждая фитинг.

Заказ

Тип	Код заказа
Пластиковый экстрактор кольца	O-RINGPICK

Характеристики и преимущества инструментов для установки уплотнительных колец

1. **Специальное назначение** – Инструменты для установки уплотнительных колец предназначены специально для фитингов с пазом CORG. При сборке уплотнительные кольца не разрываются и не повреждаются.
2. **Экономия** – Инструменты для установки уплотнительных колец легко использовать, они экономят время и деньги.

Инструменты для нарезки резьбы

Зенковки и метчики для метрических резьбовых отверстий

Для изготовления метрических резьбовых отверстий по ISO 6149 (подробнее см. главу D).

Эти инструменты позволяют делать отверстия с метрической резьбой. Зенковки и метчики сделаны из быстрорежущей инструментальной стали.

Заказ зенковок



ISO 6149 Размер отверстия	Код заказа	
	Большая цековка ¹⁾	Малая цековка ²⁾
M08×1	R1449A	R1449B
M10×1	R1450A	R1450B
M12×1.5	R1451A	R1451B
M14×1.5	R1452A	R1452B
M16×1.5	R1453A	R1453B
M18×1.5	R1454A	R1454B
M22×1.5	R1455A	R1455B
M27×2	R1456A	R1456B
M33×2	R1457A	R1457B
M42×2	R1458A	R1458B
M48×2	R1459A	R1459B

1) с идентификационной канавкой

2) без идентификационной канавки

Заказ метчиков



Резьба отверстия ISO	Код заказа
M08	M08×1-6H-TAP
M10	M10×1-6H-TAP
M12	M12×1.5-6H-TAP
M14	M14×1.5-6H-TAP
M16	M16×1.5-6H-TAP
M18	M18×1.5-6H-TAP
M22	M22×1.5-6H-TAP
M27	M27×2-6H-TAP
M33	M33×2-6H-TAP
M42	M42×2-6H-TAP
M48	M48×2-6H-TAP

Зенковки и метчики для отверстий с прямой резьбой SAE

Для изготовления отверстий с резьбой UNF по SAE J 1926-1 (подробнее см. главу D)

Эти инструменты позволяют делать отверстия с резьбой UNF. Зенковки и метчики сделаны из быстрорежущей инструментальной стали.

Зенковки



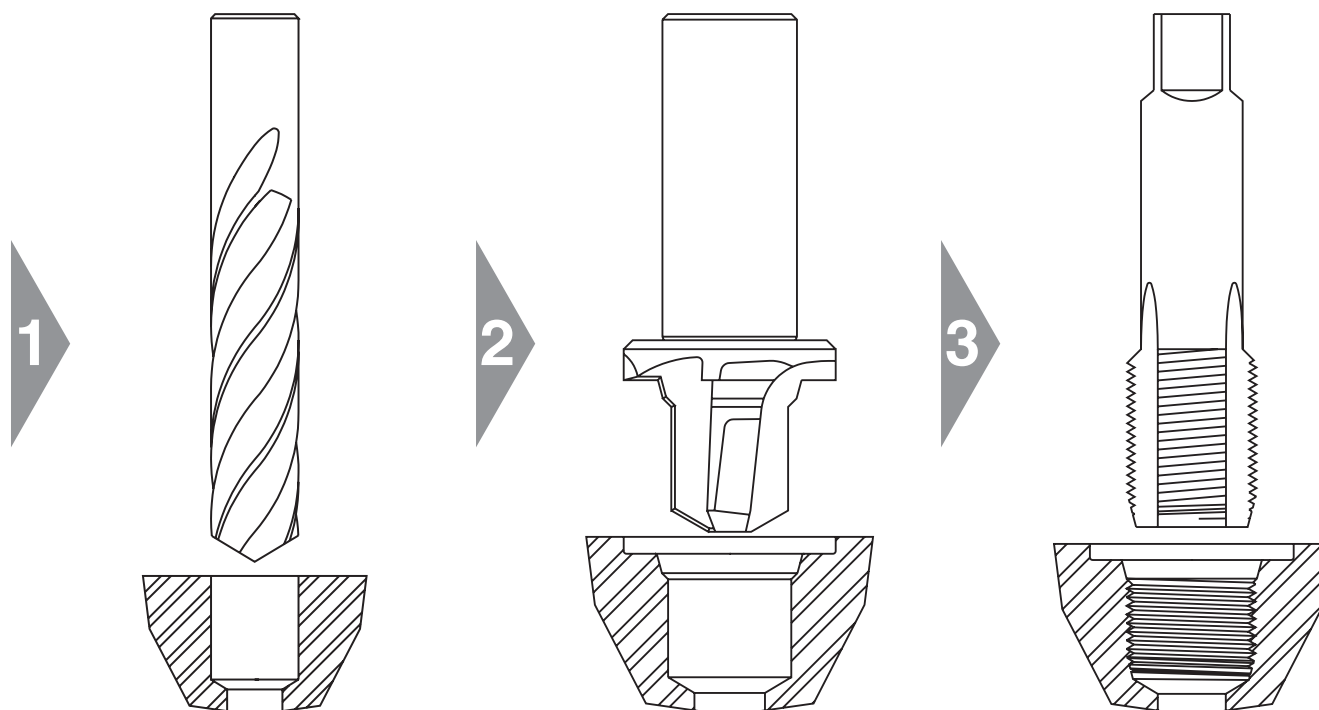
Размер резьбы UNF	Типо- размер SAE	Код заказа
5/16-24	2	Y-34730
3/8-24	3	Y-34731
7/16-20	4	Y-34732
1/2-20	5	Y-34733
9/16-18	6	Y-34734
3/4-16	8	Y-34735
7/8-14	10	Y-34736
1 1/16-12	12	Y-34737
1 3/16-12	14	Y-34738
1 5/16-12	16	Y-34739
1 5/8-12	29	Y-34740
1 7/8-12	24	Y-34741
2 1/2-12	32	Y-34743

Метчики



Размер резьбы UNF	Типо- размер SAE	Код заказа
5/16-24	2	5/16X24 UNF-2B
3/8-24	3	3/8X24 UNF-2B
7/16-20	4	7/16X20 UNF-2B
1/2-20	5	1/2X20 UNF-2B
9/16-18	6	9/16X18 UNF-2B
3/4-16	8	3/4X16 UNF-2B
7/8-14	10	7/8X14 UNF-2B
1 1/16-12	12	1 1/16X12 UNF-2B
1 3/16-12	14	1 3/16X12 UNF-2B
1 5/16-12	16	1 5/16X12 UNF-2B
1 5/8-12	29	1 5/8X12 UNF-2B
1 7/8-12	24	1 7/8X12 UNF-2B
2 1/2-12	32	2 1/2X12 UNF-2B

Порядок работы с инструментами для резьбовых отверстий



1. Сверление направляющего отверстия

2. Зенкерование отверстия

3. Нарезка резьбы

Примечание:

Все размеры должны отвечать соответствующим стандартам. Подробная информация приведена в главе D. Опрояная поверхность должна быть плоской и перпендикулярной отверстию. Гладкость обработки необходима для предотвращения утечек и выдавливания уплотнительного кольца.

Зенковки Parker сделаны из быстрорежущей инструментальной стали (HSS). Обычные метчики HSS предназначены для работы и ремонта в мастерской.

Максимального срока службы зенковок Parker можно достичь, если выполнять следующие условия:

- использовать только для нарезки в мягкой стали или алюминии
- придерживаться рекомендованной скорости резания для инструментальной стали / материала отверстия
- обеспечивать достаточную смазку и охлаждение
- использовать только для работы и ремонта в мастерской

Эти инструменты Parker не подходят для серийного изготовления отверстий для гидравлических систем. Для производственных нужд Parker обычно рекомендует твердосплавные инструменты.

Идентификация резьбы

Набор для идентификации резьбы

Набор для идентификации резьбы очень полезен для работы с резьбой международных стандартов:

- Европейская резьба (Метрическая, BSPP, BSPT) и
- Резьба США (NPT и SAE с прямой резьбой UNF)

В набор входят резьбовые калибры, штангенциркуль, профили резьбы и брошюра с инструкциями.

Компоненты набора не являются высокоточными и представляют собой простые инструменты для работы в мастерской.

Заказ

Тип	Код заказа
Набор для идентификации резьбы	MIK-1

Внимание: инструкция только на английском языке!



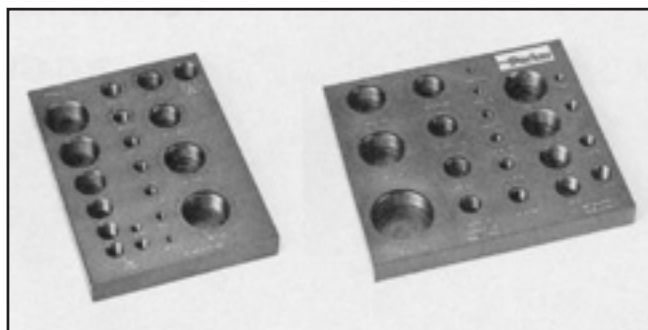
Панели идентификации

Панели идентификации подходят для наружной резьбы различных соединителей. Две панели имеют отверстия с внутренней резьбой для быстрой и легкой идентификации простым ввинчиванием соответствующего штуцера.

- Европейская резьба (Метрическая, BSPP, BSPT)
- Резьба США (NPT и SAE с прямой резьбой UNF)

Заказ

Тип	Код заказа
Панель для прямой резьбы NPT и SAE	Portboard A
Панель для метрической резьбы и BSPP/BSPT	Portboard B



Учебное оборудование

Ящик с образцами для обучения сборке

Эти практичные наборы предназначены для обучения сборке на месте. В жестком пластиковом ящике имеется достаточный запас гаек и колец или втулок с ратсрубом для практического обучения процессу сборки. В набор также входят правильно обрезанные и зачищенные трубы, предназначенные для демонстрации работы фитингов, работы станков и обучения. Ассортимент отобранных корпусов фитингов представляет такие фитинги как штуцеры с уплотнителями ED/O-Ring или регулируемые фитинги, сборка которых требует особого порядка действий. Для удобства и облегчения работы компоненты хранятся в отдельных пластиковых ячейках.

Для обучения работе с изделиями DIN (EO/EO2/EO2-FORM) и SAE (/) имеется два разных набора. Размер образца трубы - 16×2 мм, сталь и нержавеющая сталь. Эти подготовленные отрезки труб можно заказать отдельно для пополнения наборов.

Спецификации

Ящик:	жесткий пластиковый с отдельными ячейками
Размеры ящика:	410 × 320 × 80 мм
Общий вес:	примерно 10 кг
Размер труб:	16 × 2 мм
Материал труб:	сталь и нержавеющая сталь

Заказ

Тип	Код заказа
Ящик с образцами EO/EO2/EO2-FORM	DIN-CASE
Ящик с образцами O-Lok®/Triple-Lok®	SAE-CASE
Запасные трубы из стали 10 шт.	R16X2X140VZ
Запасные трубы из нержавеющей стали 10 шт.	R16X2X14071

Содержимое набора

DIN-CASE		SAE-CASE	
Тип	примерное кол-во	Тип	примерное кол-во
Компоненты трубных концов:		Компоненты трубных концов:	
Гайки EO/функциональные гайки EO2 FM	20	Гайки /	20
Кольца PSR/DPR	50	Втулки /	50
EO2/EO2-FORM уплотнительное кольцо DOZ	50	Отрезки трубные (сталь и нержавеющая сталь)	30
Отрезки трубные (сталь и нержавеющая сталь)	30		
Корпуса фитингов EO (сталь):		Корпуса фитингов / (сталь):	
Соединители "труба-труба"	10	Соединители "труба-труба"	10
Штуцер BSPP с уплотнителем ED	5	Штуцер BSPP с уплотнителем ED	5
Штуцер метрический с уплотнительным кольцом	2	Штуцер метрический с уплотнительным кольцом	2
"Банжо" высокого давления	1	Штуцер UNF с уплотнительным кольцом	2
Колено со стяжной гайкой	1	Колено со стяжной гайкой	2
Соединитель поворотный	1	Соединитель поворотный	2
Регулируемое колено с контргайкой 90°/45°	1	Регулируемое колено с контргайкой 90°/45°	2
Фитинг переходной	1		
Промежуточная втулка	1		



Пожалуйста, помните:

Содержимое набора постоянно обновляется в соответствии с новыми изделиями. Инструменты для сборки не входят в набор.

Характеристики и преимущества

1. **Практичность** – Ящики и содержимое отбираются опытными инструкторами для использования с изделиями Отдела TFDE.
2. **Эффективность** – Эти ящики помогают сэкономить время и усилия на подготовку.
3. **Впечатление** – Клиенты на уровне мастерских будут впечатлены простым, но эффективным учебным оборудованием.
4. **Пробные образцы** – клиент может оставить у себя учебные образцы. Это помогает проиллюстрировать принцип работы изделий и продемонстрировать продукцию TFDE.
5. **Dry Technology** – Поскольку в набор входят традиционные изделия и продукция *Dry Technology*, этот набор является мощным и убедительным средством продаж именно на уровне мастерских.

Учебные пособия

Карманная книга “Герметичные гидравлические соединения”

226-й том серии “Технологическая библиотечка”, под названием “Герметичные гидравлические соединения”, издательство “Verlag Moderne Industrie”. В книге дано самое детальное исследование соединений высокого давления, из имеющихся на сегодняшний день на английском языке. Книга организована в соответствии с системой фитингов и описывает не только последние разработки технологий соединения и сборки, но и национальные и международные стандарты, а также тенденции рынка. В конце каждой главы даны подробные инструкции по практическому применению.



Описание

- Название: Герметичные гидравлические соединения
- Содержание: Стандарты, принципы работы и сборка трубных фитингов
- Автор: Bernd Schmehl, Parker Hannifin
- Издательство: Verlag Moderne Industrie, Landsberg/Lech 2002, Germany
- Это издание: 96 стр., 48 цв. иллюстраций, твердая обложка

Заказ

По вопросам заказа, пожалуйста, обратитесь к Вашему Сертифицированному Дистрибьютору или в торговый филиал Parker.

Характеристики и преимущества

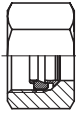
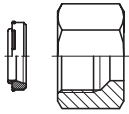




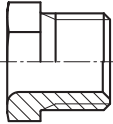
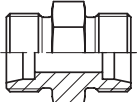
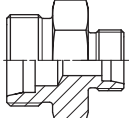
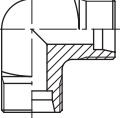
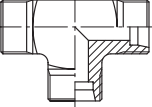
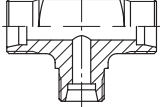
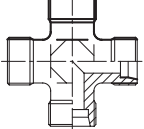

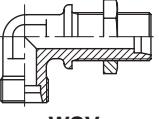
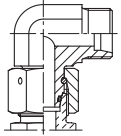
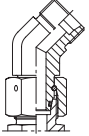
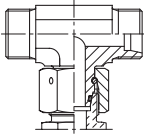
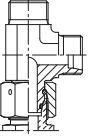
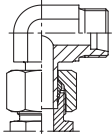
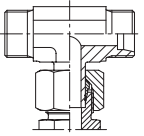
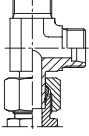
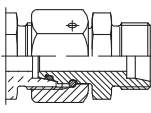
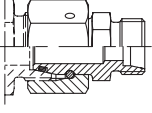
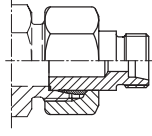
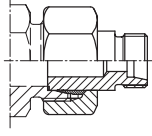
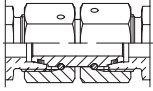
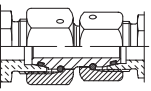
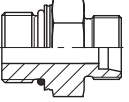
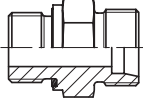
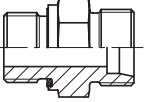
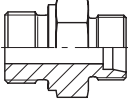
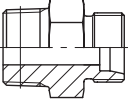
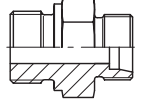
1. **Передовые знания** – Эта карманная книга идеальна для новичков в этой области и тех, кто хочет быстро и легко постичь предмет. Книга также адресована тем пользователям, чье профессиональное обучение было завершено много лет назад. Книга интересна для чтения, и содержит информацию и оценку последних решений и технологий сборки.
2. **Практичность** – Это издание создано не только как справочник, но и как книга для чтения в пути. Идеальный выбор в качестве подарка.
3. **Нейтральность по отношению к конкурентам** – В большей степени книга опирается на международные стандарты и в меньшей - на изделия конкретных производителей. Поэтому книга идеальна для обучения, подготовки и дальнейшего образования.
4. **Разрешение проблем** – В гидравлических системах часто возникают утечки. Эта книга поможет определить и устранить причины утечки. В новых проектах книга послужит справочником по спецификациям и планированию сборки.



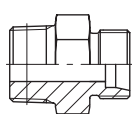
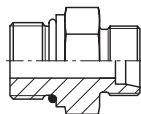
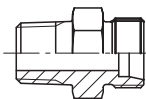
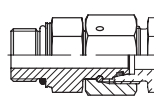
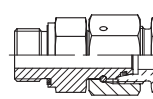
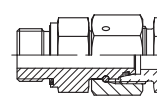
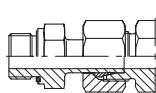
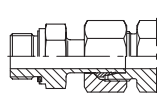
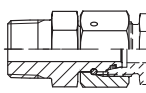
EO[®] Ermeto Original
Фитинги DIN

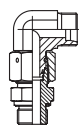
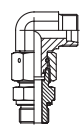
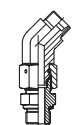
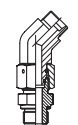
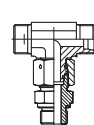
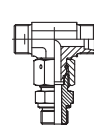
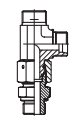
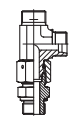
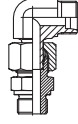
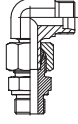
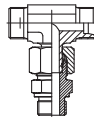
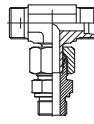
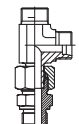
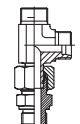


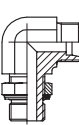
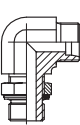
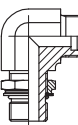
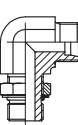
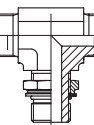
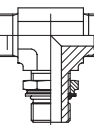
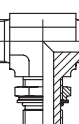
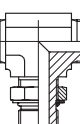
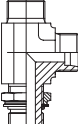
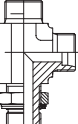
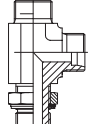
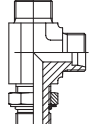
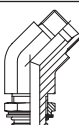
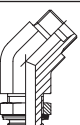
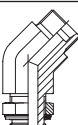
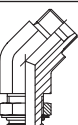
Иллюстрированный указатель

Компоненты фитингов	 <p>FM стр. 18</p>	 <p>FORM стр. 110</p>	 <p>M стр. 112</p>	 <p>D стр. 113</p>	 <p>PSR стр. 113</p>	 <p>DPR стр. 114</p>
	 <p>S стр. 115</p>					
"Труба-труба"	 <p>G стр. 116</p>	 <p>GR стр. 117</p>	 <p>W стр. 118</p>	 <p>T стр. 119</p>	 <p>TR стр. 120</p>	 <p>K стр. 122</p>
	 <p>SV стр. 123</p>	 <p>WSV стр. 124</p>				
"Труба-стяжная гайка"	 <p>EW стр. 125</p>	 <p>EV стр. 126</p>	 <p>ET стр. 127</p>	 <p>EL стр. 128</p>	 <p>EVW стр. 129</p>	 <p>EVT стр. 130</p>
	 <p>EVL стр. 131</p>	 <p>DA стр. 132</p>	 <p>RED стр. 133</p>	 <p>KOR (сталь/латунь) стр. 137</p>	 <p>KOR (Нерж. сталь) стр. 141</p>	
Стяжное соединение	 <p>GZ стр. 143</p>	 <p>GZR S.44</p>				
Ввертное соединение	 <p>GEO стр. 146</p>	 <p>GE-M-ED стр. 147</p>	 <p>GE-R-ED стр. 148</p>	 <p>GE-R стр. 150</p>	 <p>GE-R(KEG) стр. 152</p>	 <p>GE-M стр. 153</p>

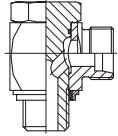
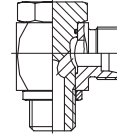
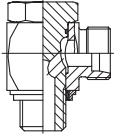
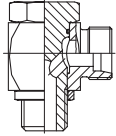
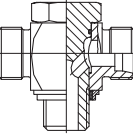
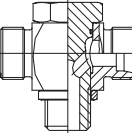
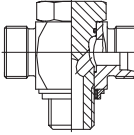
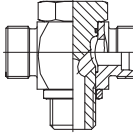
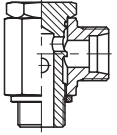
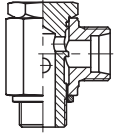
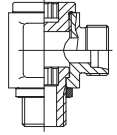
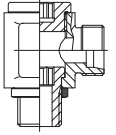
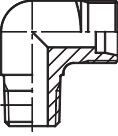
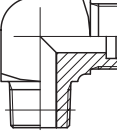
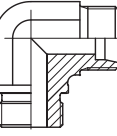
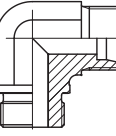
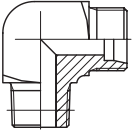
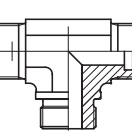
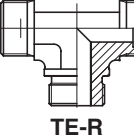
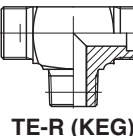
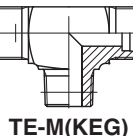
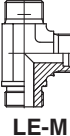
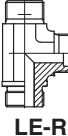

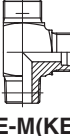

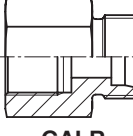
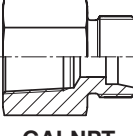
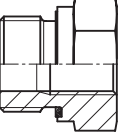
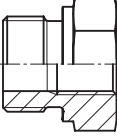
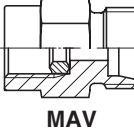
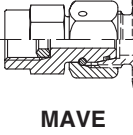
Иллюстрированный указатель

 Ввертное
соединение

GE-M(KEG)
стр. 154

GE-UNF/UN
стр. 155

GE-NPT
стр. 156

EGEO
стр. 158

EGE-M-ED
стр. 159

EGE-R-ED
стр. 160

EVGE-M-ED
стр. 161

EVGE-R-ED
стр. 162

EGE-NPT
стр. 163

 Регулируемые
поворотные

EW-M-ED
стр. 164

EW-R-ED
стр. 165

EV-M-ED
стр. 166

EV-R-ED
стр. 167

ET-M-ED
стр. 168

ET-R-ED
стр. 169

EL-M-ED
стр. 170

EL-R-ED
стр. 171

EVW-M
стр. 172

EVW-R
стр. 173

EVT-M
стр. 174

EVT-R
стр. 175

EVL-M
стр. 176

EVL-R
стр. 177

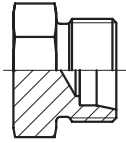
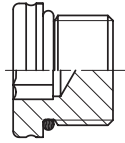
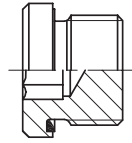
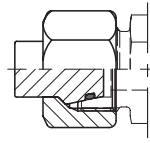
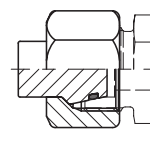
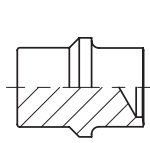
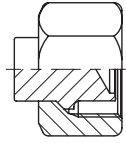
 Регулируемые
с конргайкой

WEE-R
стр. 178

WEE-OR
стр. 179

WEE-M
стр. 179

WEE-UNF
стр. 179

TEE-OR
стр. 179

TEE-M
стр. 179

TEE-R
стр. 179

TEE-UNF
стр. 179

LEE-OR
стр. 179

LEE-M
стр. 179

LEE-R
стр. 179

LEE-UNF
стр. 179

VEE-OR
стр. 179

VEE-M
стр. 179

VEE-R
стр. 179

VEE-UNF
стр. 179

Иллюстрированный указатель

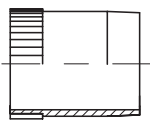
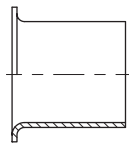
Фитинги "банжо"	 WH-M-KDS стр. 180	 WH-M стр. 181	 WH-R-KDS стр. 182	 WH-R стр. 183	 TH-M-KDS стр. 184	 TH-M стр. 185
	 TH-R-KDS стр. 186	 TH-R стр. 187	 SWVE-M/KDS стр. 188	 SWVE-R/KDS стр. 189	 DSVW-M стр. 190	 DSVW-R стр. 191
Нерегулируемые	 WE-NPT стр. 192	 WE-M(KEG) стр. 193	 WE-M стр. 194	 WE-R стр. 195	 WE-R(KEG) стр. 196	 TE-M стр. 197
	 TE-R стр. 198	 TE-R(KEG) стр. 199	 TE-M(KEG) стр. 1100	 LE-M стр. 1101	 LE-R стр. 1102	 LE-R(KEG) стр. 1103
	 LE-M(KEG) стр. 1104					
	Труба – отверстие с внутр. резьбой					
 GAI-M стр. 1105						
 GAI-R стр. 1106						
 GAI-NPT стр. 1107						
Редукционные						
 RI-ED стр. 1108						
 RI стр. 1109						
Переходники под манометры						
 MAV стр. 1110						
 MAVE стр. 1111						

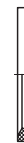
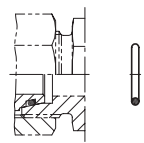
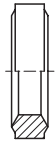
Иллюстрированный указатель

Заглушки


ROV
стр. 1112

VSTI M-OR
стр. 1113

VSTI M/R-ED
стр. 1114

VKA
стр. 1115

VKAM
стр. 1116

BUZ
стр. 1117

BUZM
стр. 1118

Компоненты


GM
стр. 1119

VH
стр. 1120

E
стр. 1121

DOZ
стр. 1122

ED
стр. 1123

OR
стр. 124

DKI
стр. 1126

KDS
стр. 1127

KD
стр. 1128

DKAZ
стр. 1129

DKA
стр. 1130



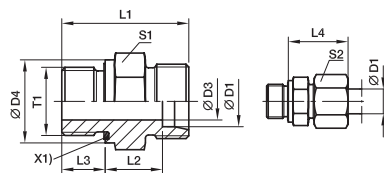
Как сделать заказ



Фитинги DIN

GE-R-ED Штуцер

Наружная резьба BSPP – Уплотнитель ED (ISO 1179) / Конус EO 24°



X1) Уплотнитель EoLastic ED

Правильно сделать заказ легко!

Шаг 1

Выбор кода заказа

- 1.1 Все типоразмеры фитингов, имеющиеся в нашей линейке фитингов, ясным образом приведены в указателе в данном каталоге.
- 1.2 Откройте каталог на соответствующей странице, где приведена подробная информация о выбранном Вами изделии.
- 1.3 Выберите необходимый типоразмер фитинга! Базовый код заказа напечатан жирным шрифтом в правой части таблицы размеров.

Пример: **GE16SREDDOMD**

Шаг 2

Выбор материала, поверхности и материала уплотнителя

Теперь просто добавьте соответствующий код поверхности и материала изделия к базовому коду заказа. Этот код указан в таблице внизу каждой страницы.

2.1 Альтернативный материал уплотнителя

Пример: Стальной фитинг без Cr(VI) с уплотнителем ED материал FKM. **GE16SRED+OMD+VIT+CF = GE16SREDVITOMDCF**

Пример: Фитинг из нержавеющей стали с уплотнителем ED, материал NBR (бутадиен-нитрильный каучук) (например, Perbunan). **GE16SREDDOMD+NBR+71 = GE16SREDNBROMD71**

Шаг 3

Заказывайте фитинги с гайками и кольцами

- 3.1. Врезные кольца с металлическим уплотнением PSR/DPR/D: для заказа этих типов удалите суффиксы 'OMD' или 'X'.
Пример: **GE16SREDCF**
- 3.2. Функциональная гайка с мягким уплотнением EO-2: для заказа этих типов удалите суффиксы 'OMD' или 'X' и добавьте суффикс 'Z' перед суффиксом серии (LL, L, S)
Пример: **заказ с функциональной гайкой EO-2**
GE16(+Z)SREDCF
= GE16ZSREDCF

Серия	D1	T1	D3	D4	L1	L2	L3	L4	S1	S2	Вес г/шт.	Код заказа*	PN (бар) ¹⁾		
													CF	71	MS
S ⁴⁾	06	G1/4A	4	19	32,0	13,0	12	28	19	17	35	GE06SREDDOMD	800	630	400
	06	G1/8A	4	14	27,5	12,5	8	27	14	17	21	GE06SR1/8EDOMD	500	315	
	06	G3/8A	4	22	34,5	15,5	12	30	22	17	52	GE06SR3/8EDOMD	630	630	
	06	G1/2A	4	27	39,0	18,0	14	33	27	17	83	GE06SR1/2EDOMD	630	400	
	08	G1/4A	5	19	34,0	15,0	12	30	19	19	41	GE08SREDDOMD	800	630	400
	08	G3/8A	5	22	34,5	15,5	12	30	22	19	57	GE08SR3/8EDOMD	800	630	
	08	G1/2A	5	27	39,0	18,0	14	33	27	19	89	GE08SR1/2EDOMD	630	400	
	10	G3/8A	7	22	34,5	15,0	12	31	22	22	55	GE10SREDDOMD	800	630	400
	10	G1/4A	5	19	34,0	14,5	12	31	19	22	42	GE10SR1/4EDOMD	800	630	
	10	G1/2A	7	27	39,0	17,5	14	34	27	22	97	GE10SR1/2EDOMD	630	630	
	12	G3/8A	8	22	36,5	17,0	12	33	22	24	62	GE12SREDDOMD	630	630	400
	12	G1/4A	5	19	36,0	16,5	12	33	22	24	61	GE12SREDDOMD	630	630	
	12	G1/2A	8	27	39,0	17,5	14	34	27	24	99	GE12SREDDOMD	630	630	
	14	G1/2A	10	27	41,0	19,0	14	37	27	27	96	GE14SR1/2EDOMD	630	630	400
	14	G3/8A	8	22	38,5	18,5	12	36	24	27	74	GE14SR3/8EDOMD	630	630	
	14	G3/4A	10	32	45,0	21,0	16	39	32	27	139	GE14SR3/4EDOMD	630	630	400
	16	G1/2A	12	27	41,0	18,5	14	37	27	30	91	GE16SREDDOMD	400	400	250
	16	G3/8A	8	22	38,5	18,0	12	36	27	30	81	GE16SR3/8EDOMD	400	400	
	16	G3/4A	12	32	45,0	20,5	16	39	32	30	153	GE16SR3/4EDOMD	400	400	250
	20	G3/4A	16	32	47,0	20,5	16	42	32	36	149	GE16SR3/4EDOMD	400	400	250
	20	G1/2A	12	27	45,0	20,5	14	42	32	36	142	GE20SREDDOMD	420	400	400
	20	G1A	16	40	51,0	22,5	18	44	41	36	265	GE20SREDDOMD	420	400	400
	20	G11/4A	16	50	53,0	22,5	20	44	50	36	404	GE20SR1/4EDOMD	420	400	400
	25	G1A	20	40	53,0	23,0	18	47	41	46	266	GE25SREDDOMD	420	400	250
	25	G1/2A	12	27	49,0	23,0	14	47	41	46	228	GE25SR1/2EDOMD	420	400	400
	25	G3/4A	16	32	51,0	23,0	16	47	41	46	255	GE25SR3/4EDOMD	420	400	400
	25	G11/4A	20	50	55,0	23,0	20	47	50	46	411	GE25SR11/4EDOMD	420	400	400
	25	G11/2A	20	55	60,0	26,0	22	50	55	46	549	GE25SR11/2EDOMD	315	315	
	30	G11/4A	25	50	57,0	23,5	20	50	50	50	418	GE30SREDDOMD	420	400	250
	30	G1A	20	40	55,0	23,5	18	50	46	50	344	GE30SR1EDOMD	420	400	400
	30	G11/2A	25	55	62,0	26,5	22	53	55	50	530	GE30SR11/2EDOMD	315	315	
	38	G11/2A	32	55	64,0	26,0	22	57	55	60	563	GE38SREDDOMD	420	315	200
	38	G11/4A	25	50	62,0	26,0	20	57	55	60	575	GE38SR11/4EDOMD	420	315	200

¹⁾ Давление указано = позиция может быть доставлена

⁴⁾ S = тяжелая серия

PN (бар) = PN (МПа)

10

Поставляется без гайки и кольца. Информация о заказе фитинга в сборе или альтернативных материалов уплотнителя на стр. 17.

*Пожалуйста, добавьте приведенные суффиксы в соответствии с необходимым материалом/ поверхностью.

Материал	Суффикс	Стандартный материал уплотнителя
Сталь оцинкованная, без Cr(VI)	CF	не треб. доп. суффикс)
Нерж. сталь	71	NBR
Латунь	M	MT / NBR

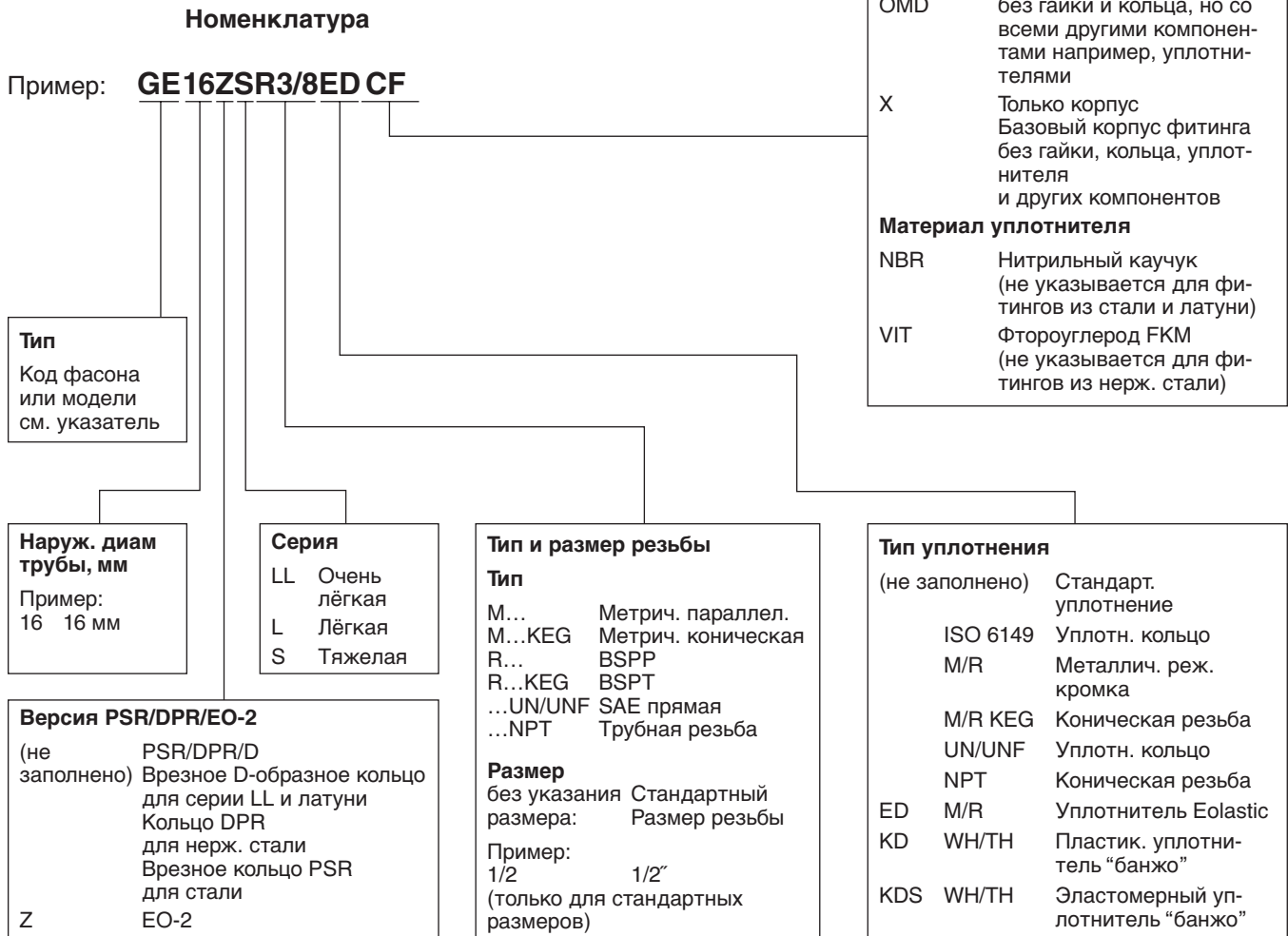


Соответствующий вариант заказа напечатан внизу каждой главы DIN.

Perbunan = зарегистрированная торговая марка компании Bayer



Как сделать заказ фитингов EO:

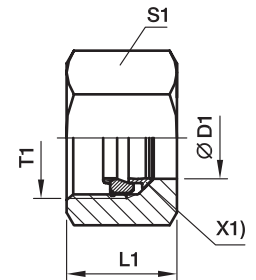


Примеры			
Код заказа	Описание	Код заказа	Описание
GE12ZSR1/2EDCF	Прямой ввертной штуцер с наруж. резьбой, EO-2, наруж. диам. трубы 12 мм., тяжёлая серия., G 1/2 BSPP, Уплотнитель Eolastic, в сборе с гайкой и кольцом, покрытие без Cr(VI) стальной фитинг, все уплотнители из NBR	EVT08LOMDMS	Регулируемый тройник со стяжной гайкой, наруж. диам. трубы 8 мм, лёгкая серия, латунный фитинг без гайки и кольца, тройник в сборе с гайкой и кольцом.
GE12LR71X	Прямой ввертной штуцер с наруж. резьбой, наруж. диам. трубы 12 мм, лёгкая серия, G 3/8 BSPP, метал. уплотнитель Тип В, Фитинг из нерж. стали, только корпус	EL38VITOMDCF	Регулируемый проходной тройник, наруж. диам. трубы 38 мм, тяжёлая серия, оцинкованный стальной фитинг без гайки и кольца. Конец со стяжной гайкой и уплотнителем из FKM
		DOZ04LL	Запасной уплотнитель для EO-2, наруж. диам 4 мм, очень лёгкая серия, стальной с уплотнителем из нитрильного каучука


Perbunan = зарегистрированная торговая марка компании Bayer

Функциональная гайка FM EO2

для стальных труб



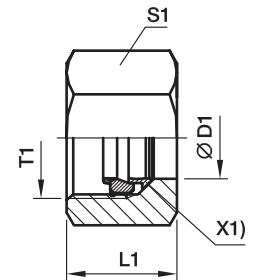
X1) Стопорное кольцо

Серия	D1 	T1	L1	S1	Код заказа				Вес г/шт.
					FM...CF Сталь оцинкованная без Cr(VI), пассивир. +Уплотнитель Уплотнитель NBR	PN (бар)	FM...VITCF Сталь оцинкованная без Cr(VI), пассивир. +Уплотнитель Уплотнитель FKM	PN (бар)	
LL	04	M8x1	11,0	10	FM04LLCF	—	—	—	5
	06	M10x1	11,5	12	—	—	—	—	6
L	06	M12x1,5	14,5	14	FM06LCF	500	FM06LVITCF	500	12
	08	M14x1,5	14,5	17	FM08LCF	500	FM08LVITCF	500	17
	10	M16x1,5	15,5	19	FM10LCF	500	FM10LVITCF	500	22
	12	M18x1,5	15,5	22	FM12LCF	400	FM12LVITCF	400	30
	15	M22x1,5	17,0	27	FM15LCF	400	FM15LVITCF	400	48
	18	M26x1,5	18,0	32	FM18LCF	400	FM18LVITCF	400	70
	22	M30x2	20,0	36	FM22LCF	250	FM22LVITCF	250	94
	28	M36x2	21,0	41	FM28LCF	250	FM28LVITCF	250	106
	35	M45x2	24,0	50	FM35LCF	250	FM35LVITCF	250	160
	42	M52x2	24,0	60	FM42LCF	250	FM42LVITCF	250	244
S	06	M14x1,5	16,5	17	FM06SCF	800	FM06SVITCF	800	20
	08	M16x1,5	16,5	19	FM08SCF	800	FM08SVITCF	800	23
	10	M18x1,5	17,5	22	FM10SCF	800	FM10SVITCF	800	37
	12	M20x1,5	17,5	24	FM12SCF	630	FM12SVITCF	630	39
	14	M22x1,5	20,5	27	FM14SCF	630	FM14SVITCF	630	60
	16	M24x1,5	20,5	30	FM16SCF	630	FM16SVITCF	630	72
	20	M30x2	24,0	36	FM20SCF	420	FM20SVITCF	420	121
	25	M36x2	27,0	46	FM25SCF	420	FM25SVITCF	420	221
	30	M42x2	29,0	50	FM30SCF	420	FM30SVITCF	420	248
	38	M52x2	32,5	60	FM38SCF	420	FM38SVITCF	420	367

$\frac{PN \text{ (бар)}}{10} = PN \text{ (МПа)}$

Функциональная гайка FM EO2

Для труб из нержавеющей стали



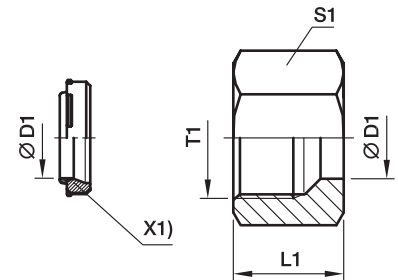
X1) Стопорное кольцо

Серия	D1 	T1	L1	S1	Код заказа								Вес г/шт.	
					FM...71 Нерж. сталь		FM...NBR71 Нерж. сталь		FM...SSA Сталь оцинкованная без Cr(VI), пассивир. +Уплотнитель, Стопорное кольцо: Нерж. сталь		FM...VITSSA Сталь оцинкованная без Cr(VI), пассивир. +Уплотнитель, Стопорное кольцо: Нерж. сталь			
					Уплот- нитель FKM	PN (бар)	Уплотнитель NBR	PN (бар)	Уплотнитель NBR	PN (бар)	Уплотнитель FKM	PN (бар)		
LL	04	M8×1	11,0	10	—	—	—	—	FM04LLSSA	100	—	—	5	
	06	M10×1	11,5	12	—	—	—	—	FM06LLSSA	100	—	—	6	
L	06	M12×1,5	14,5	14	FM06L71	315	FM06LNBR71	315	FM06LSSA	315	FM06LVITSSA	315	12	
	08	M14×1,5	14,5	17	FM08L71	315	FM08LNBR71	315	FM08LSSA	315	FM08LVITSSA	315	17	
	10	M16×1,5	15,5	19	FM10L71	315	FM10LNBR71	315	FM10LSSA	315	FM10LVITSSA	315	22	
	12	M18×1,5	15,5	22	FM12L71	315	FM12LNBR71	315	FM12LSSA	315	FM12LVITSSA	315	30	
	15	M22×1,5	17,0	27	FM15L71	315	FM15LNBR71	315	FM15LSSA	315	FM15LVITSSA	315	48	
	18	M26×1,5	18,0	32	FM18L71	315	FM18LNBR71	315	FM18LSSA	315	FM18LVITSSA	315	70	
	22	M30×2	20,0	36	FM22L71	160	FM22LNBR71	160	FM22LSSA	160	FM22LVITSSA	160	94	
	28	M36×2	21,0	41	FM28L71	160	FM28LNBR71	160	FM28LSSA	160	FM28LVITSSA	160	106	
	35	M45×2	24,0	50	FM35L71	160	FM35LNBR71	160	FM35LSSA	160	FM35LVITSSA	160	160	
	42	M52×2	24,0	60	FM42L71	160	FM42LNBR71	160	FM42LSSA	160	FM42LVITSSA	160	244	
	S	06	M14×1,5	16,5	17	FM06S71	630	FM06SNBR71	630	FM06SSSA	630	FM06SVITSSA	630	20
		08	M16×1,5	16,5	19	FM08S71	630	FM08SNBR71	630	FM08SSSA	630	FM08SVITSSA	630	23
10		M18×1,5	17,5	22	FM10S71	630	FM10SNBR71	630	FM10SSSA	630	FM10SVITSSA	630	37	
12		M20×1,5	17,5	24	FM12S71	630	FM12SNBR71	630	FM12SSSA	630	FM12SVITSSA	630	39	
14		M22×1,5	20,5	27	FM14S71	630	FM14SNBR71	630	FM14SSSA	630	FM14SVITSSA	630	60	
16		M24×1,5	20,5	30	FM16S71	400	FM16SNBR71	400	FM16SSSA	400	FM16SVITSSA	400	72	
20		M30×2	24,0	36	FM20S71	400	FM20SNBR71	400	FM20SSSA	400	FM20SVITSSA	400	121	
25		M36×2	27,0	46	FM25S71	400	FM25SNBR71	400	FM25SSSA	400	FM25SVITSSA	400	221	
30		M42×2	29,0	50	FM30S71	400	FM30SNBR71	400	FM30SSSA	400	FM30SVITSSA	400	248	
38		M52×2	32,5	60	FM38S71	315	FM38SNBR71	315	FM38SSSA	315	FM38SVITSSA	315	367	

$$\frac{PN \text{ (бар)}}{10} = PN \text{ (МПа)}$$

Набор EO2-FORM

для стальных труб

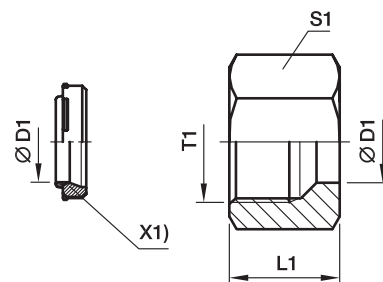


X1) Уплотнитель (DOZ)

Серия	D1 	T1	L1	S1	Код заказа		Вес г/шт.
					FORM...CF Сталь оцинкованная без Cr(VI) + уплотнитель NBR	FORM...VITCF Сталь оцинкованная без Cr(VI) + уплотнитель FKM	
L	06	M12×1,5	14,5	14	FORM06LCF	FORM06LVITCF	11
	08	M14×1,5	14,5	17	FORM08LCF	FORM08LVITCF	16
	10	M16×1,5	15,5	19	FORM10LCF	FORM10LVITCF	20
	12	M18×1,5	15,5	22	FORM12LCF	FORM12LVITCF	27
	15	M22×1,5	17,0	27	FORM15LCF	FORM15LVITCF	45
	18	M26×1,5	18,0	32	FORM18LCF	FORM18LVITCF	67
	22	M30×2	20,0	36	FORM22LCF	FORM22LVITCF	88
	28	M36×2	21,0	41	FORM28LCF	FORM28LVITCF	99
	35	M45×2	24,0	50	FORM35LCF	FORM35LVITCF	162
	42	M52×2	24,0	60	FORM42LCF	FORM42LVITCF	233
S	06	M14×1,5	16,5	17	FORM06SCF	FORM06SVITCF	19
	08	M16×1,5	16,5	19	FORM08SCF	FORM08SVITCF	22
	10	M18×1,5	17,5	22	FORM10SCF	FORM10SVITCF	34
	12	M20×1,5	17,5	24	FORM12SCF	FORM12SVITCF	38
	14	M22×1,5	20,5	27	FORM14SCF	FORM14SVITCF	57
	16	M24×1,5	20,5	30	FORM16SCF	FORM16SVITCF	71
	20	M30×2	24,0	36	FORM20SCF	FORM20SVITCF	115
	25	M36×2	27,0	46	FORM25SCF	FORM25SVITCF	216
	30	M42×2	29,0	50	FORM30SCF	FORM30SVITCF	242
	38	M52×2	32,5	60	FORM38SCF	FORM38SVITCF	366

Набор EO2-FORM

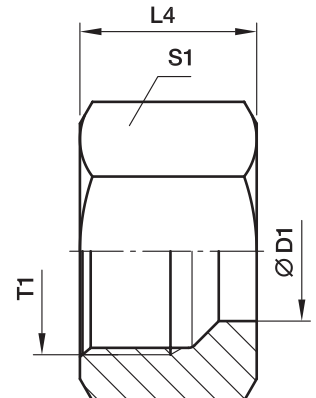
для труб из нержавеющей стали



X1) Уплотнитель (DOZ)

Серия	D1	T1	L1	S1	Код заказа				Вес г/шт.
					FORM...71 Нерж. сталь Уплотнитель FKM	FORM...NBR71 Нерж. сталь Уплотнитель NBR	FORM...CF Сталь оцинкованная без Cr(VI) +уплотнитель NBR	FORM...VITCF Сталь оцинкованная без Cr(VI) +уплотнитель FKM	
L	06	M12×1,5	14,5	14	FORM06L71	FORM06LNBR71	FORM06LCF	FORM06LVITCF	11
	08	M14×1,5	14,5	17	FORM08L71	FORM08LNBR71	FORM08LCF	FORM08LVITCF	16
	10	M16×1,5	15,5	19	FORM10L71	FORM10LNBR71	FORM10LCF	FORM10LVITCF	21
	12	M18×1,5	15,5	22	FORM12L71	FORM12LNBR71	FORM12LCF	FORM12LVITCF	27
	15	M22×1,5	17,0	27	FORM15L71	FORM15LNBR71	FORM15LCF	FORM15LVITCF	46
	18	M26×1,5	18,0	32	FORM18L71	FORM18LNBR71	FORM18LCF	FORM18LVITCF	68
	22	M30×2	20,0	36	FORM22L71	FORM22LNBR71	FORM22LCF	FORM22LVITCF	89
	28	M36×2	21,0	41	FORM28L71	FORM28LNBR71	FORM28LCF	FORM28LVITCF	101
	35	M45×2	24,0	50	FORM35L71	FORM35LNBR71	FORM35LCF	FORM35LVITCF	165
	42	M52×2	24,0	60	FORM42L71	FORM42LNBR71	FORM42LCF	FORM42LVITCF	237
S	06	M14×1,5	16,5	17	FORM06S71	FORM06SNBR71	FORM06SCF	FORM06SVITCF	19
	08	M16×1,5	16,5	19	FORM08S71	FORM08SNBR71	FORM08SCF	FORM08SVITCF	22
	10	M18×1,5	17,5	22	FORM10S71	FORM10SNBR71	FORM10SCF	FORM10SVITCF	35
	12	M20×1,5	17,5	24	FORM12S71	FORM12SNBR71	FORM12SCF	FORM12SVITCF	39
	14	M22×1,5	20,5	27	FORM14S71	FORM14SNBR71	FORM14SCF	FORM14SVITCF	58
	16	M24×1,5	20,5	30	FORM16S71	FORM16SNBR71	FORM16SCF	FORM16SVITCF	71
	20	M30×2	24,0	36	FORM20S71	FORM20SNBR71	FORM20SCF	FORM20SVITCF	117
	25	M36×2	27,0	46	FORM25S71	FORM25SNBR71	FORM25SCF	FORM25SVITCF	219
	30	M42×2	29,0	50	FORM30S71	FORM30SNBR71	FORM30SCF	FORM30SVITCF	246
	38	M52×2	32,5	60	FORM38S71	FORM38SNBR71	FORM38SCF	FORM38SVITCF	372

Гайки М - Для фитингов EO 24°



Гайка: М

Серия	D1 	T1	L4	S1	Вес г/шт.	Код заказа*	PN (бар) ¹⁾		
							CF	71	MS
LL ²⁾	04	M8×1	11,0	10	4	M04LL	100	100	63
	06	M10×1	11,5	12	6	M06LL	100	100	63
	08	M12×1	12,0	14	7	M08LL	100	100	63
	10	M14×1	12,5	17	11	M10LL	100	100	63
	12	M16×1	13,0	19	13	M12LL	100	100	63
L ³⁾	06	M12×1,5	14,5	14	10	M06L	500	315	200
	08	M14×1,5	14,5	17	15	M08L	500	315	200
	10	M16×1,5	15,5	19	18	M10L	500	315	200
	12	M18×1,5	15,5	22	25	M12L	400	315	200
	15	M22×1,5	17,0	27	42	M15L	400	315	200
	18	M26×1,5	18,0	32	62	M18L	400	315	200
	22	M30×2	20,0	36	82	M22L	250	160	100
	28	M36×2	21,0	41	89	M28L	250	160	100
	35	M45×2	24,0	50	137	M35L	250	160	100
	42	M52×2	24,0	60	216	M42L	250	160	100
S ⁴⁾	06	M14×1,5	16,5	17	17	M06S	800	630	400
	08	M16×1,5	16,5	19	20	M08S	800	630	400
	10	M18×1,5	17,5	22	31	M10S	800	630	400
	12	M20×1,5	17,5	24	34	M12S	630	630	400
	14	M22×1,5	20,5	27	53	M14S	630	630	400
	16	M24×1,5	20,5	30	66	M16S	630	400	250
	20	M30×2	24,0	36	102	M20S	420	400	250
	25	M36×2	27,0	46	202	M25S	420	400	250
	30	M42×2	29,0	50	219	M30S	420	400	250
	38	M52×2	32,5	60	339	M38S	420	315	200

¹⁾ Давление указано = позиция может быть доставлена

²⁾ LL = очень легкая серия; ³⁾ L = лёгкая серия; ⁴⁾ S = тяжелая серия

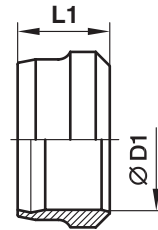
$$\frac{PN \text{ (бар)}}{10} = PN \text{ (МПа)}$$

*Пожалуйста, добавьте приведенные **суффиксы** в соответствии с необходимым материалом/ поверхностью.

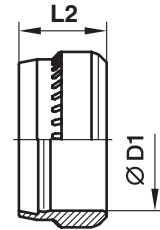
Суффиксы кода заказа		
Материал	Суффикс поверхности и материала	Пример
Сталь оцинкованная, без Cr(VI)	CFX	M16SCFX
Нерж. сталь	EODURX	M16SEODURX
Латунь	MSX	M16SMSX

D-образное врезное кольцо · Стопорное кольцо PSR

для фитингов EO 24°



Врезное кольцо:
D-образное



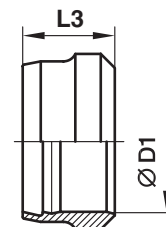
Стопорное кольцо:
PSR

Серия	D1	Врезное кольцо D-образное Код заказа						Стопорное кольцо PSR Код заказа				Вес г/шт.
		L1	Сталь оцинкованная без Cr(VI)	PN (бар)	Нерж. сталь	PN (бар)	Латунь	PN (бар)	L2	Сталь оцинкованная без Cr(VI)	PN (бар)	
LL	04	6,0	D04LLX	100	D04LL71X	100	D04LLMSX	63	—	—	—	0,3
	06	7,0	D06LLX	100	D06LL71X	100	D06LLMSX	63	—	—	—	0,8
	08	7,0	D08LLX	100	D08LL71X	100	D08LLMSX	63	—	—	—	1,0
	10	7,0	D10LLX	100	D10LL71X	100	D10LLMSX	63	—	—	—	1,3
	12	7,5	D12LLX	100	D12LL71X	100	D12LLMSX	63	—	—	—	1,6
	L	06	9,5	—	—	—	—	D06LMSX	200	9,5	PSR06LX	500
08		9,0	—	—	—	—	D08LMSX	200	9,5	PSR08LX	500	2,2
10		10,0	—	—	—	—	D10LMSX	200	10,0	PSR10LX	500	3,1
12		10,0	—	—	—	—	D12LMSX	200	10,0	PSR12LX	400	3,5
15		10,0	—	—	—	—	D15LMSX	200	10,0	PSR15LX	400	4,5
18		10,0	—	—	—	—	D18LMSX	200	10,0	PSR18LX	400	5,5
22		10,5	—	—	—	—	D22LMSX	100	10,5	PSR22LX	250	7,3
28		10,5	—	—	—	—	D28LMSX	100	10,5	PSR28LX	250	9,4
35		13,0	—	—	—	—	D35LMSX	100	13,0	PSR35LX	250	20,0
42		13,5	—	—	—	—	D42LMSX	100	13,0	PSR42LX	250	23,0
S	06	9,5	—	—	—	—	D06LMSX	400	9,5	PSR06LX	800	1,7
	08	9,0	—	—	—	—	D08LMSX	400	9,5	PSR08LX	800	3,2
	10	10,0	—	—	—	—	D10LMSX	400	10,0	PSR10LX	800	3,1
	12	10,0	—	—	—	—	D12LMSX	400	10,0	PSR12LX	630	3,5
	14	10,0	—	—	—	—	D14SMSX	400	10,0	PSR14SX	630	3,9
	16	10,5	—	—	—	—	D16SMSX	250	10,0	PSR16SX	630	5,6
	20	12,5	—	—	—	—	D20SMSX	250	13,0	PSR20SX	420	11,4
	25	12,5	—	—	—	—	D25SMSX	250	13,0	PSR25SX	420	13,3
	30	13,0	—	—	—	—	D30SMSX	250	13,0	PSR30SX	420	19,3
	38	13,5	—	—	—	—	D38SMSX	200	13,0	PSR38SX	420	22,5


$\frac{PN \text{ (бар)}}{10} = PN \text{ (МПа)}$

Кольцо DPR

для фитингов EO 24°



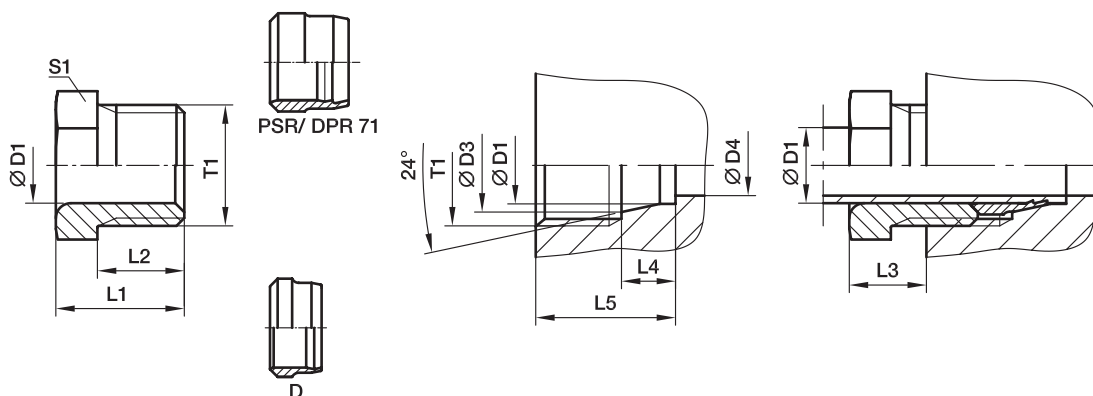
Прогрессивное
кольцо: DPR

Серия	D1 	L3	Прогрессивное кольцо DPR		PN (бар)	Вес г/шт.
			Код заказа			
			Нерж. сталь	Нерж. сталь SPH		
L	06	9,0	DPR06L71X	DPR06LSPH71X	315	1,7
	08	9,0	DPR08L71X	DPR08LSPH71X	315	2,2
	10	9,5	DPR10L71X	DPR10LSPH71X	315	3,1
	12	9,8	DPR12L71X	DPR12LSPH71X	315	3,5
	15	9,5	DPR15L71X	DPR15LSPH71X	315	4,5
	18	9,5	DPR18L71X	DPR18LSPH71X	315	5,5
	22	10,5	DPR22L71X	DPR22LSPH71X	160	7,3
	28	11,0	DPR28L71X	DPR28LSPH71X	160	9,4
	35	13,5	DPR35L71X	DPR35LSPH71X	160	20,0
	42	13,5	DPR42L71X	DPR42LSPH71X	160	23,0
S	06	9,0	DPR06L71X	DPR06LSPH71X	630	1,7
	08	9,0	DPR08L71X	DPR08LSPH71X	630	3,2
	10	9,5	DPR10L71X	DPR10LSPH71X	630	3,1
	12	9,8	DPR12L71X	DPR12LSPH71X	630	3,5
	14	9,5	DPR14S71X	DPR14SSPH71X	630	3,9
	16	9,5	DPR16S71X	DPR16SSPH71X	400	5,6
	20	12,5	DPR20S71X	DPR20SSPH71X	400	11,4
	25	12,5	DPR25S71X	DPR25SSPH71X	400	13,3
	30	12,5	DPR30S71X	DPR30SSPH71X	400	19,3
	38	13,0	DPR38S71X	DPR38SSPH71X	315	22,5

$$\frac{PN \text{ (бар)}}{10} = PN \text{ (МПа)}$$

S Винтовая втулка

для резьбовых отверстий по DIN 3854



Серия	D1	T1	D3	D4	L1	L2	L3	L4	L5	S1	Вес г/шт.	PN (бар) ¹⁾		
												Код заказа*	CF	71
LL ²⁾	04	M8×1	5,0	3,0	12	8,0	6	4,0	12,5	8	3	S04LL	100	100
	06	M10×1	7,5	4,5	13	9,0	7	5,5	14,5	10	4	S06LL	100	100
	08	M12×1	9,5	6,0	14	9,5	7	5,5	14,5	12	6	S08LL	100	100
L ³⁾	06	M12×1,5	8,1	4,0	16	11,5	10	7,0	18,5	12	9	S06L	315	315
	08	M14×1,5	10,1	6,0	16	11,5	10	7,0	18,5	14	11	S08L	315	315
	10	M16×1,5	12,3	8,0	17	11,5	10	7,0	18,5	17	15	S10L	315	315
	12	M18×1,5	14,3	10,0	18	12,0	10	7,0	19,0	19	19	S12L	315	315

¹⁾ Давление указано = позиция может быть доставлена

²⁾ LL = очень легкая серия; ³⁾ L = лёгкая серия

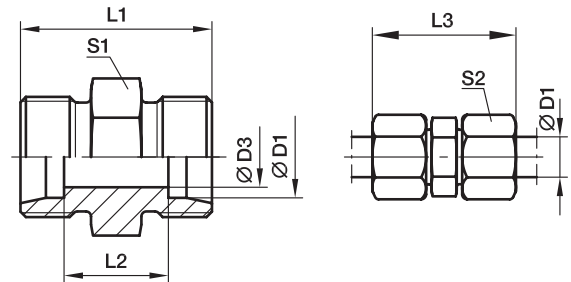
$\frac{PN \text{ (бар)}}{10} = PN \text{ (МПа)}$

*Пожалуйста, добавьте приведенные **суффиксы** в соответствии с необходимым материалом/ поверхностью.

Суффиксы кода заказа		
Материал	Суффикс поверхности и материала	Пример
Сталь оцинкованная, без Cr(VI)	CFX	S10LCFX
Нерж. сталь	71X	S10L71X

G Проходной соединитель

Конус EO 24°



Серия	D1 	D3	L1	L2	L3	S1	S2	Вес г/шт.	Код заказа*	PN (бар) ¹⁾		
										CF	71	MS
LL ²⁾	04	3,0	20	12	31	9	10	5	G04LL	100	100	63
	06	4,5	20	9	32	11	12	7	G06LL	100	100	63
	08	6,0	23	12	35	12	14	10	G08LL	100	100	63
	10	8,0	23	12	35	14	17	13	G10LL	100	100	63
	12	10,0	23	11	35	17	19	16	G12LL	100	100	63
L ³⁾	06	4,0	24	10	39	12	14	12	G06L	500	315	200
	08	6,0	25	11	40	14	17	16	G08L	500	315	200
	10	8,0	27	13	42	17	19	23	G10L	500	315	200
	12	10,0	28	14	43	19	22	28	G12L	400	315	200
	15	12,0	30	16	46	24	27	51	G15L	400	315	200
	18	15,0	31	16	48	27	32	69	G18L	400	315	200
	22	19,0	35	20	52	32	36	90	G22L	250	160	100
	28	24,0	36	21	54	41	41	137	G28L	250	160	100
	35	30,0	41	20	63	46	50	214	G35L	250	160	100
	42	36,0	43	21	66	55	60	296	G42L	250	160	100
S ⁴⁾	06	4,0	30	16	45	14	17	26	G06S	800	630	400
	08	5,0	32	18	47	17	19	37	G08S	800	630	400
	10	7,0	32	17	49	19	22	44	G10S	800	630	400
	12	8,0	34	19	51	22	24	60	G12S	630	630	400
	14	10,0	38	22	57	24	27	77	G14S	630	630	400
	16	12,0	38	21	57	27	30	90	G16S	630	400	250
	20	16,0	44	23	66	32	36	143	G20S	420	400	250
	25	20,0	50	26	74	41	46	251	G25S	420	400	250
	30	25,0	54	27	80	46	50	330	G30S	420	400	250
	38	32,0	61	29	90	55	60	545	G38S	420	315	200

¹⁾ Давление указано = позиция может быть доставлена

²⁾ LL = очень легкая серия; ³⁾ L = лёгкая серия; ⁴⁾ S = тяжелая серия

$$\frac{PN \text{ (бар)}}{10} = PN \text{ (МПа)}$$

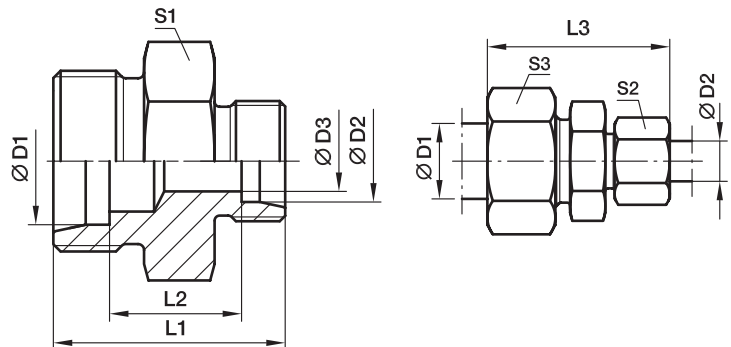
Поставляется без гайки и кольца. Информация о заказе фитингов в сборе приведена на стр. 17.

Суффиксы кода заказа		
Материал	Суффикс поверхности и материала	Пример
Сталь оцинкованная, без Cr(VI)	CF	G16SCFX
Нерж. сталь	71	G16S71X
Латунь	MS	G16SMSX

*Пожалуйста, добавьте приведенные суффиксы в соответствии с необходимым материалом/ поверхностью.

GR прямой редуктор

Конус EO 24°



Серия	D1	D2	D3	L1	L2	L3	S1	S2	S3	Вес г/шт.	Код заказа*	PN (бар) ¹⁾			
												CF	71	MS	
LL ²⁾	06	04	3,0	20	10,5	32	11	10	12	7	GR06/04LL	100	100	63	
	08	04	3,0	22	12,5	34	12	10	14	9	GR08/04LL	100	100	63	
	08	06	4,5	22	11,0	34	12	12	14	11	GR08/06LL	100	100	63	
L ³⁾	08	06	4,0	25	11,0	40	14	14	17	16	GR08/06L	500	315	200	
	10	06	4,0	26	12,0	41	17	14	19	21	GR10/06L	500	315	200	
	10	08	6,0	26	12,0	41	17	17	19	21	GR10/08L	500	315	200	
	12	06	4,0	27	13,0	42	19	14	22	26	GR12/06L	400	315	200	
	12	08	6,0	27	13,0	42	19	17	22	26	GR12/08L	400	315	200	
	12	10	8,0	28	14,0	43	19	19	22	29	GR12/10L	400	315	200	
	15	10	8,0	29	15,0	45	24	19	27	46	GR15/10L	400	315	200	
	15	12	10,0	29	15,0	45	24	22	27	45	GR15/12L	400	315	200	
	18	10	8,0	30	15,5	46	27	19	32	65	GR18/10L	400	315	200	
	18	12	10,0	30	15,5	46	27	22	32	64	GR18/12L	400	315	200	
	18	15	12,0	31	16,5	48	27	27	32	65	GR18/15L	400	315	200	
	22	12	10,0	32	17,5	48	32	22	36	80	GR22/12L	250	160	100	
	22	15	12,0	33	18,5	50	32	27	36	89	GR22/15L	250	160	100	
	22	18	15,0	33	18,0	50	32	32	36	89	GR22/18L	250	160	100	
	28	18	15,0	34	19,0	52	41	32	41	142	GR28/18L	250	160	100	
	28	22	19,0	36	21,0	54	41	36	41	139	GR28/22L	250	160	100	
	35	22	19,0	39	21,0	59	46	36	50	202	GR35/22L	250	160	100	
	35	28	24,0	39	21,0	59	46	41	50	206	GR35/28L	250	160	100	
	42	35	30,0	43	21,5	66	55	50	60	330	GR42/35L	250	160	100	
	S ⁴⁾	08	06	4,0	32	18,0	47	17	17	19	35	GR08/06S	800	630	400
		10	06	4,0	32	17,5	48	19	17	22	41	GR10/06S	800	630	400
10		08	5,0	32	17,5	48	19	19	22	42	GR10/08S	800	630	400	
12		06	4,0	34	19,5	50	22	17	24	56	GR12/06S	630	630	400	
12		08	5,0	34	19,5	50	22	19	24	57	GR12/08S	630	630	400	
12		10	7,0	34	19,0	51	22	22	24	59	GR12/10S	630	630	400	
14		10	7,0	36	20,5	54	24	22	27	70	GR14/10S	630	630	400	
14		12	8,0	36	20,5	54	24	24	27	72	GR14/12S	630	630	400	
16		10	7,0	36	20,0	54	27	22	30	80	GR16/10S	630	400	250	
16		12	8,0	36	20,0	54	27	24	30	87	GR16/12S	630	400	250	
16		14	10,0	36	21,5	57	27	27	30	79	GR16/14S	630	400	250	
20		10	7,0	40	22,0	60	32	22	36	129	GR20/10S	420	400	250	
20		12	8,0	40	22,0	60	32	24	36	131	GR20/12S	420	400	250	
20		16	12,0	42	23,0	63	32	30	36	134	GR20/16S	420	400	250	
25		16	12,0	46	25,5	68	41	30	46	236	GR25/16S	420	400	250	
25		20	16,0	48	25,5	71	41	36	46	235	GR25/20S	420	400	250	
30		20	16,0	50	26,0	74	46	36	50	299	GR30/20S	420	400	250	
30		25	20,0	52	26,5	77	46	46	50	317	GR30/25S	420	400	250	
38		30	25,0	59	29,5	87	55	50	60	522	GR38/30S	420	315	200	

¹⁾ Давление указано = позиция может быть доставлена

²⁾ LL = очень легкая серия; ³⁾ L = лёгкая серия;

⁴⁾ S = тяжелая серия

PN (бар) / 10 = PN (МПа)

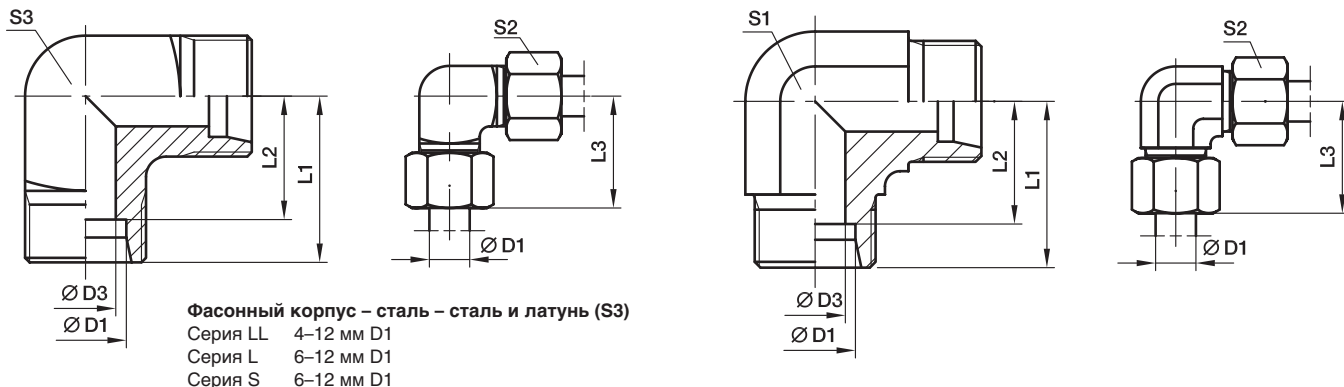
Поставляется без гайки и кольца. Информация о заказе фитингов в сборе приведена на стр. 17.

*Пожалуйста, добавьте приведенные суффиксы в соответствии с необходимым материалом/ поверхностью.

Суффиксы кода заказа		
Материал	Суффикс поверхности и материала	Пример
Сталь оцинкованная, без Cr(VI)	CFX	GR16/12SCFX
Нерж. сталь	71X	GR16/12S71X
Латунь	MSX	GR16/12SMSX

W Угловой фитинг

Конус EO 24°



Серия	D1	D3	L1	L2	L3	S1	S2	S3	Вес г/шт.	Код заказа*	PN (бар) ¹⁾		
											CF	71	MS
LL ²⁾	04	3,0	15	11,0	21	9	10	9	13	W04LL	100	100	63
	06	4,5	15	9,5	21	9	12	11	15	W06LL	100	100	63
	08	6,0	17	11,5	23	12	14	12	23	W08LL	100	100	63
	10	8,0	18	12,5	24	12	17	14	32	W10LL	100	100	63
	12	10,0	19	13,0	25	14	19	17	41	W12LL	100	100	63
L ³⁾	06	4,0	19	12,0	27	12	14	12	29	W06L	500	315	200
	08	6,0	21	14,0	29	12	17	14	43	W08L	500	315	200
	10	8,0	22	15,0	30	14	19	17	54	W10L	500	315	200
	12	10,0	24	17,0	32	19	22		80	W12L	400	315	200
	15	12,0	28	21,0	36	19	27		81	W15L	400	315	200
	18	15,0	31	23,5	40	24	32		140	W18L	400	315	200
	22	19,0	35	27,5	44	27	36		178	W22L	250	160	100
	28	24,0	38	30,5	47	36	41		340	W28L	250	160	100
	35	30,0	45	34,5	56	41	50		458	W35L	250	160	100
	42	36,0	51	40,0	63	50	60		776	W42L	250	160	100
S ⁴⁾	06	4,0	23	16,0	31	12	17	14	52	W06S	800	630	400
	08	5,0	24	17,0	32	14	19	17	74	W08S	800	630	400
	10	7,0	25	17,5	34	19	22		97	W10S	800	630	400
	12	8,0	29	21,5	38	17	24	22	137	W12S	630	630	400
	14	10,0	30	22,0	40	19	27		145	W14S	630	630	400
	16	12,0	33	24,5	43	24	30		162	W16S	630	400	250
	20	16,0	37	26,5	48	27	36		221	W20S	420	400	250
	25	20,0	42	30,0	54	36	46		424	W25S	420	400	250
	30	25,0	49	35,5	62	41	50		603	W30S	420	400	250
	38	32,0	57	41,0	72	50	60		1010	W38S	420	315	200

¹⁾ Давление указано = позиция может быть доставлена

²⁾ LL = очень легкая серия; ³⁾ L = лёгкая серия; ⁴⁾ S = тяжелая серия

$$\frac{PN \text{ (бар)}}{10} = PN \text{ (МПа)}$$

Поставляется без гайки и кольца. Информация о заказе фитингов в сборе приведена на стр. 17.

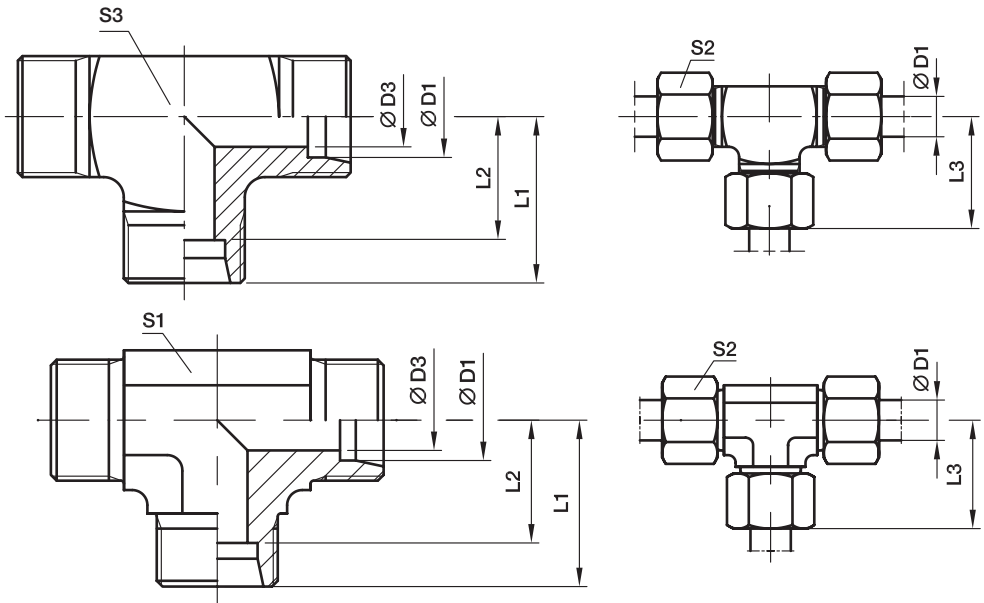
Суффиксы кода заказа		
Материал	Суффикс поверхности и материала	Пример
Сталь оцинкованная, без Cr(VI)	CF	W16SCFX
Нерж. сталь	71	W16S71X
Латунь	MS	W16SMSX

*Пожалуйста, добавьте приведенные суффиксы в соответствии с необходимым материалом/ поверхностью.

Т Проходной тройник

Конус EO 24°

Фасонный корпус – сталь –
сталь и латунь (S3)
Серия LL 4–10 мм D1
Серия L 6 + 8 мм D1
Серия S 6 мм D1



Серия	D1	D3	L1	L2	L3	S1	S2	S3	Вес г/шт.	Код заказа*	PN (бар) ¹⁾		
											CF	71	MS
LL ²⁾	04	3,0	15	11,0	21	9	10	9	19	T04LL	100	100	63
	06	4,5	15	9,5	21	9	12	11	20	T06LL	100	100	63
	08	6,0	17	11,5	23	12	14	12	27	T08LL	100	100	63
	10	8,0	18	12,5	24	12	17	14	39	T10LL	100	100	63
	12	10,0	21	15,0	27	14	19		45	T12LL	100	100	63
L ³⁾	06	4,0	19	12,0	27	12	14	12	37	T06L	500	315	200
	08	6,0	21	14,0	29	12	17	14	53	T08L	500	315	200
	10	8,0	22	15,0	30	14	19		48	T10L	500	315	200
	12	10,0	24	17,0	32	17	22		65	T12L	400	315	200
	15	12,0	28	21,0	36	19	27		106	T15L	400	315	200
	18	15,0	31	23,5	40	24	32		179	T18L	400	315	200
	22	19,0	35	27,5	44	27	36		225	T22L	250	160	100
	28	24,0	38	30,5	47	36	41		396	T28L	250	160	100
	35	30,0	45	34,5	56	41	50		567	T35L	250	160	100
	42	36,0	51	40,0	63	50	60		905	T42L	250	160	100
	S ⁴⁾	06	4,0	23	16,0	31	12	17	14	68	T06S	800	630
08		5,0	24	17,0	32	14	19		70	T08S	800	630	400
10		7,0	25	17,5	34	17	22		91	T10S	800	630	400
12		8,0	29	21,5	38	17	24		117	T12S	630	630	400
14		10,0	30	22,0	40	19	27		136	T14S	630	630	400
16		12,0	33	24,5	43	24	30		202	T16S	630	400	250
20		16,0	37	26,5	48	27	36		289	T20S	420	400	250
25		20,0	42	30,0	54	36	46		545	T25S	420	400	250
30		25,0	49	35,5	62	41	50		758	T30S	420	400	250
38		32,0	57	41,0	72	50	60		1264	T38S	420	315	200

¹⁾ Давление указано = позиция может быть доставлена

²⁾ LL = очень легкая серия; ³⁾ L = лёгкая серия;

⁴⁾ S = тяжелая серия

PN (бар) = PN (МПа)
10

Поставляется без гайки и кольца. Информация о заказе фитингов в сборе приведена на стр. 17.

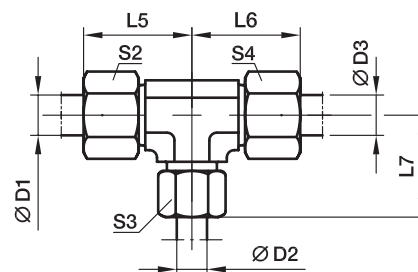
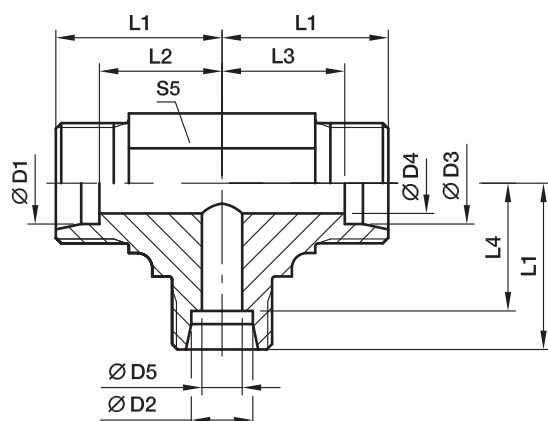
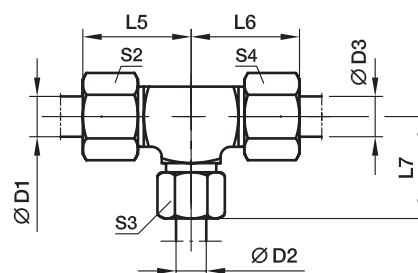
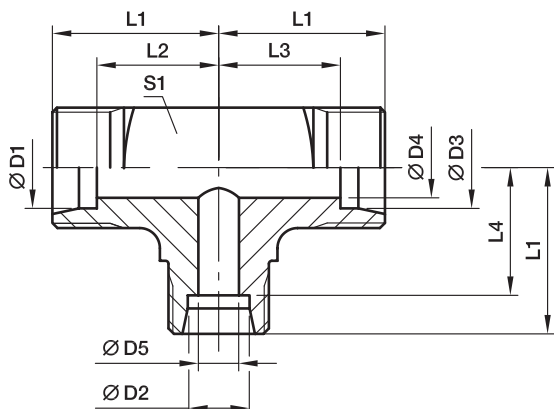
*Пожалуйста, добавьте приведенные **суффиксы** в соответствии с необходимым материалом/ поверхностью.

Суффиксы кода заказа		
Материал	Суффикс поверхности и материала	Пример
Сталь оцинкованная, без Cr(VI)	CF	T16SCFX
Нерж. сталь	71	T16S71X
Латунь	MS	T16SMSX

TR Тройник-редуктор

Конус EO 24°

Фасонный корпус – сталь –
сталь и латунь (S1)
Серия LL 4–8 mm D1, D2, D3
Серия L 6+8 mm D1, D2, D3



Серия	D1	D2	D3	D4	D5	L1	L2	L3	L4	L5	L6	L7	S1	S2	S3	S4	S5	Вес г/шт.	Код заказа*	PN (бар) ¹⁾		
	⊙	⊙	⊙																	CF	71	MS
LL ²⁾	04	08	04	3,0	6	17	13,0	13,0	11,5	23	23	23	12	10	14	10	12	27	TR04/08/04LL	100	100	63
	06	04	06	4,5	3	15	9,5	9,5	11,0	21	21	21	11	12	10	12	9	18	TR06/04/06LL	100	100	63
L ³⁾	06	08	06	4,0	6	21	14,0	14,0	14,0	29	29	29	14	14	17	14	12	54	TR06/08/06L	500	315	200
	08	06	08	6,0	4	21	14,0	14,0	14,0	29	29	29	14	17	14	17	12	53	TR08/06/08L	500	315	200
	06	10	06	4,0	8	22	15,0	15,0	15,0	30	30	30		14	19	14	14	53	TR06/10/06L	500	315	200
	08	10	08	6,0	8	22	15,0	15,0	15,0	30	30	30		17	19	17	14	50	TR08/10/08L	500	315	200
	10	06	10	8,0	4	22	15,0	15,0	15,0	30	30	30		19	14	19	14	46	TR10/06/10L	500	315	200
	10	08	10	8,0	6	22	15,0	15,0	15,0	30	30	30		19	17	19	14	43	TR10/08/10L	500	315	200
	10	10	06	4,0	8	22	15,0	15,0	15,0	30	30	30		19	19	14	14	49	TR10/10/06L	500	315	200
	08	12	08	6,0	10	24	17,0	17,0	17,0	32	32	32		17	22	17	17	67	TR08/12/08L	400	315	200
	12	06	12	10,0	4	24	17,0	17,0	17,0	32	32	32		22	14	22	17	66	TR12/06/12L	400	315	200
	12	08	08	6,0	6	24	17,0	17,0	17,0	32	32	32		22	17	17	17	66	TR12/08/08L	400	315	200
	12	08	12	10,0	6	24	17,0	17,0	17,0	32	32	32		22	17	22	17	68	TR12/08/12L	400	315	200
	12	10	10	8,0	8	24	17,0	17,0	17,0	32	32	32		22	19	19	17	67	TR12/10/10L	400	315	200
	12	10	12	10,0	8	24	17,0	17,0	17,0	32	32	32		22	19	22	17	67	TR12/10/12L	400	315	200
	12	12	10	8,0	10	24	17,0	17,0	17,0	32	32	32		22	22	19	17	64	TR12/12/10L	400	315	200
	10	15	10	8,0	12	28	21,0	21,0	21,0	36	36	36		19	27	19	19	105	TR10/15/10L	400	315	200
	12	15	12	10,0	12	28	21,0	21,0	21,0	36	36	36		22	27	22	19	102	TR12/15/12L	400	315	200
	15	06	15	12,0	4	28	21,0	21,0	21,0	36	36	36		27	14	27	19	107	TR15/06/15L	400	315	200
	15	10	15	12,0	8	28	21,0	21,0	21,0	36	36	36		27	19	27	19	105	TR15/10/15L	400	315	200
	15	12	12	10,0	10	28	21,0	21,0	21,0	36	36	36		27	22	22	19	101	TR15/12/12L	400	315	200
	15	12	15	12,0	10	28	21,0	21,0	21,0	36	36	36		27	22	27	19	105	TR15/12/15L	400	315	200
	15	15	12	10,0	12	28	21,0	21,0	21,0	36	36	36		27	27	22	19	103	TR15/15/12L	400	315	200
	12	18	12	10,0	15	31	24,0	24,0	23,5	39	39	40		22	32	22	24	177	TR12/18/12L	400	315	200
	18	10	10	8,0	8	31	23,5	24,0	24,0	40	39	39		32	19	19	24	173	TR18/10/10L	400	315	200
	18	10	18	15,0	8	31	23,5	23,5	24,0	40	40	39		32	19	32	24	182	TR18/10/18L	400	315	200
18	12	18	15,0	10	31	23,5	23,5	24,0	40	40	39		32	22	32	24	174	TR18/12/18L	400	315	200	

TR Тройник-редуктор

Конус EO 24°

Серия	D1	D2	D3	D4	D5	L1	L2	L3	L4	L5	L6	L7	S1	S2	S3	S4	S5	Вес г/шт.	Код заказа*	PN (бар) ¹⁾		
																				CF	71	MS
L ³⁾	18	15	18	15,0	12	31	23,5	23,5	24,0	40	40	39		32	27	32	24	179	TR18/15/18L	400	315	200
	18	18	10	8,0	15	31	23,5	24,0	23,5	40	39	40		32	32	19	24	171	TR18/18/10L	400	315	200
	22	10	22	19,0	8	35	27,5	27,5	28,0	44	44	43		36	19	36	27	232	TR22/10/22L	250	160	100
	22	12	22	19,0	10	35	27,5	27,5	28,0	44	44	43		36	22	36	27	229	TR22/12/22L	250	160	100
	22	15	15	12,0	12	35	27,5	28,0	28,0	44	43	43		36	27	27	27	240	TR22/15/15L	250	160	100
	22	15	22	19,0	12	35	27,5	27,5	28,0	44	44	43		36	27	36	27	233	TR22/15/22L	250	160	100
	22	18	18	15,0	15	35	27,5	27,5	27,5	44	44	44		36	32	32	27	236	TR22/18/18L	250	160	100
	22	18	22	19,0	15	35	27,5	27,5	27,5	44	44	44		36	32	36	27	239	TR22/18/22L	250	160	100
	22	22	18	15,0	19	35	27,5	27,5	27,5	44	44	44		36	36	32	27	228	TR22/22/18L	250	160	100
	28	10	28	24,0	8	38	30,5	30,5	31,0	47	47	46		41	19	41	36	412	TR28/10/28L	250	160	100
	28	12	28	24,0	10	38	30,5	30,5	31,0	47	47	46		41	22	41	36	408	TR28/12/28L	250	160	100
	28	15	28	24,0	12	38	30,5	30,5	31,0	47	47	46		41	27	41	36	423	TR28/15/28L	250	160	100
	28	18	28	24,0	15	38	30,5	30,5	30,5	47	47	47		41	32	41	36	421	TR28/18/28L	250	160	100
	28	22	22	19,0	19	38	30,5	30,5	30,5	47	47	47		41	36	36	36	412	TR28/22/22L	250	160	100
	28	22	28	24,0	19	38	30,5	30,5	30,5	47	47	47		41	36	41	36	415	TR28/22/28L	250	160	100
	S ⁴⁾	10	6	10	7,0	4	25	17,5	17,5	18,0	34	34	33		22	17	22	17	103	TR10/06/10S	800	630
12		8	8	5,0	5	29	21,5	22,0	22,0	38	37	37		24	19	19	17	107	TR12/08/08S	630	630	400
12		8	12	8,0	5	29	21,5	21,5	22,0	38	38	37		24	19	24	17	105	TR12/08/12S	630	630	400
12		10	12	8,0	7	29	21,5	21,5	21,5	38	38	38		24	22	24	17	114	TR12/10/12S	630	630	400
12		16	12	8,0	12	33	25,5	25,5	24,5	42	42	43		24	30	24	24	190	TR12/16/12S	630	400	250
16		6	16	12,0	4	33	24,5	24,5	26,0	43	43	41		30	17	30	24	176	TR16/06/16S	630	400	250
16		8	16	12,0	5	33	24,5	24,5	26,0	43	43	41		30	19	30	24	208	TR16/08/16S	630	400	250
16		10	16	12,0	7	33	24,5	24,5	25,5	43	43	42		30	22	30	24	210	TR16/10/16S	630	400	250
16		12	16	12,0	8	33	24,5	24,5	25,5	43	43	42		30	24	30	24	386	TR16/12/16S	630	400	250
16		20	16	12,0	16	37	28,5	28,5	26,5	47	47	48		30	36	30	27	296	TR16/20/16S	420	400	250
20		10	20	16,0	7	37	26,5	26,5	29,5	48	48	46		36	22	36	27	553	TR20/10/20S	420	400	250
20		12	20	16,0	8	37	26,5	26,5	29,5	48	48	46		36	24	36	27	306	TR20/12/20S	420	400	250
20		16	20	16,0	12	37	26,5	26,5	28,5	48	48	47		36	30	36	27	285	TR20/16/20S	420	400	250
20		25	20	16,0	20	42	31,5	31,5	30,0	53	53	54		36	46	36	36	544	TR20/25/20S	420	400	250
25		16	25	20,0	12	42	30,0	30,0	33,5	54	54	52		46	30	46	36	556	TR25/16/25S	420	400	250
25		20	25	20,0	16	42	30,0	30,0	31,5	54	54	53		46	36	46	36	544	TR25/20/25S	420	400	250
25	30	25	20,0	25	49	37,0	37,0	35,5	61	61	62		46	50	46	41	791	TR25/30/25S	420	400	250	

1) Давление указано = позиция может быть доставлена

2) LL = очень легкая серия; 3) L = лёгкая серия; 4) S = тяжелая серия

 PN (бар) = PN (МПа)
 10

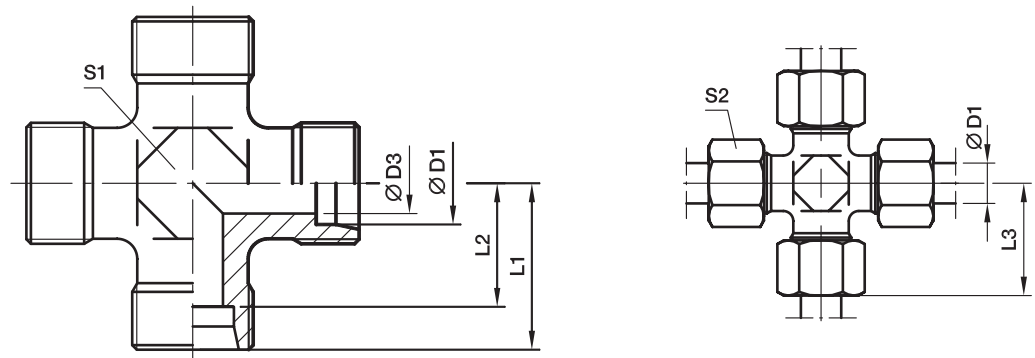
Поставляется без гайки и кольца. Информация о заказе фитингов в сборе приведена на стр. 17.

Суффиксы кода заказа		
Материал	Суффикс поверхности и материала	Пример
Сталь оцинкованная, без Cr(VI)	CF	TR16/12/16SCFX
Нерж. сталь	71	TR16/12/16S71X
Латунь	MS	TR16/12/16SMSX

*Пожалуйста, добавьте приведенные суффиксы в соответствии с необходимым материалом/ поверхностью.

К Проходная крестовина

Конус EO 24°



Серия	D1	D3	L1	L2	L3	S1	S2	Вес г/шт.	Код заказа*	PN (бар) ¹⁾		
										CF	71	MS
LL ²⁾	04	3,0	15	11,0	21	9	10	13	K04LL	100	100	63
	06	4,5	15	9,5	21	9	12	14	K06LL	100	100	63
	08	6,0	17	11,5	23	12	14	24	K08LL	100	100	63
L ³⁾	06	4,0	19	12,0	27	12	14	35	K06L	315	315	200
	08	6,0	21	14,0	29	12	17	40	K08L	315	315	200
	10	8,0	22	15,0	30	14	19	52	K10L	315	315	200
	12	10,0	24	17,0	32	17	22	69	K12L	315	315	200
	15	12,0	28	21,0	36	19	27	130	K15L	315	315	200
	18	15,0	31	23,5	40	24	32	188	K18L	315	315	200
	22	19,0	35	27,5	44	27	36	251	K22L	160	160	100
	28	24,0	38	30,5	47	36	41	392	K28L	160	160	100
	35	30,0	45	34,5	56	41	50	618	K35L	160	160	100
	42	36,0	51	40,0	63	50	60	905	K42L	160	160	100
S ⁴⁾	06	4,0	23	16,0	31	12	17	58	K06S	630	630	400
	08	5,0	24	17,0	32	14	19	82	K08S	630	630	400
	10	7,0	25	17,5	34	17	22	97	K10S	630	630	400
	12	8,0	29	21,5	38	17	24	146	K12S	630	630	400
	14	10,0	30	22,0	40	19	27	176	K14S	400	400	250
	16	12,0	33	24,5	43	24	30	220	K16S	400	400	250
	20	16,0	37	26,5	48	27	36	339	K20S	315	315	200
	25	20,0	42	30,0	54	36	46	576	K25S	315	315	200
	30	25,0	49	35,5	62	41	50	843	K30S	315	315	200
	38	32,0	57	41,0	72	50	60	1350	K38S	315	315	200

¹⁾ Давление указано = позиция может быть доставлена

²⁾ LL = очень легкая серия; ³⁾ L = лёгкая серия; ⁴⁾ S = тяжелая серия

$$\frac{PN \text{ (бар)}}{10} = PN \text{ (МПа)}$$

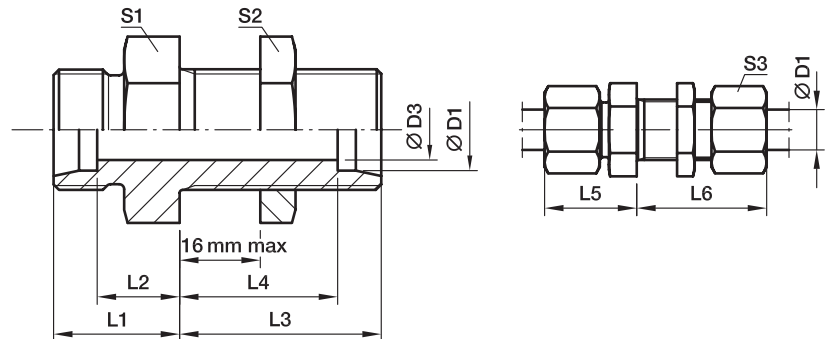
Поставляется без гайки и кольца. Информация о заказе фитингов в сборе приведена на стр. 17.

*Пожалуйста, добавьте приведенные **суффиксы** в соответствии с необходимым материалом/ поверхностью.

Суффиксы кода заказа		
Материал	Суффикс поверхности и материала	Пример
Сталь оцинкованная, без Cr(VI)	CF	K16SCFX
Нерж. сталь	71	K16S71X
Латунь	MS	K16SMSX

SV Переборочный фитинг

Конус EO 24°



Серия	D1	D3	L1	L2	L3	L4	L5	L6	S1	S2	S3	Вес г/шт.	Код заказа*	PN (бар) ¹⁾		
														CF	71	MS
L ³⁾	06	4	14	7,0	34	27,0	22	42	17	17	14	39	SV06LOMD	500	315	200
	08	6	15	8,0	34	27,0	23	42	19	19	17	50	SV08LOMD	500	315	200
	10	8	17	10,0	35	28,0	25	43	22	22	19	67	SV10LOMD	500	315	200
	12	10	17	10,0	36	29,0	25	44	24	24	22	78	SV12LOMD	400	315	200
	15	12	19	12,0	38	31,0	27	46	27	30	27	128	SV15LOMD	400	315	200
	18	15	21	13,5	40	32,5	30	49	32	36	32	198	SV18LOMD	400	315	200
	22	19	24	16,5	42	34,5	33	51	36	41	36	254	SV22LOMD	250	160	100
	28	24	26	18,5	43	35,5	35	52	41	46	41	335	SV28LOMD	250	160	100
	35	30	29	18,5	47	36,5	40	58	50	55	50	546	SV35LOMD	250	160	
	42	36	30	19,0	47	36,0	42	59	60	65	60	758	SV42LOMD	250	160	
S ⁴⁾	06	4	19	12,0	36	29,0	27	44	19	19	17	65	SV06SOMD	800	630	400
	08	5	20	13,0	36	29,0	28	44	22	22	19	87	SV08SOMD	800	630	400
	10	7	22	14,5	37	29,5	31	46	24	24	22	112	SV10SOMD	800	630	400
	12	8	22	14,5	38	30,5	31	47	27	27	24	141	SV12SOMD	630	630	400
	14	10	25	17,0	40	32,0	35	50	30	30	27	180	SV14SOMD	630	630	
	16	12	25	16,5	40	31,5	35	50	32	32	30	201	SV16SOMD	630	400	250
	20	16	28	17,5	44	33,5	39	55	41	41	36	462	SV20SOMD	420	400	250
	25	20	32	20,0	47	35,0	44	59	46	46	46	492	SV25SOMD	420	400	250
	30	25	35	21,5	51	37,5	48	64	50	50	50	631	SV30SOMD	420	400	250
	38	32	38	22,0	53	37,0	53	68	65	65	60	1083	SV38SOMD	420	315	

¹⁾ Давление указано = позиция может быть доставлена

³⁾ L = лёгкая серия; ⁴⁾ S = тяжёлая серия

$\frac{PN \text{ (бар)}}{10} = PN \text{ (МПа)}$

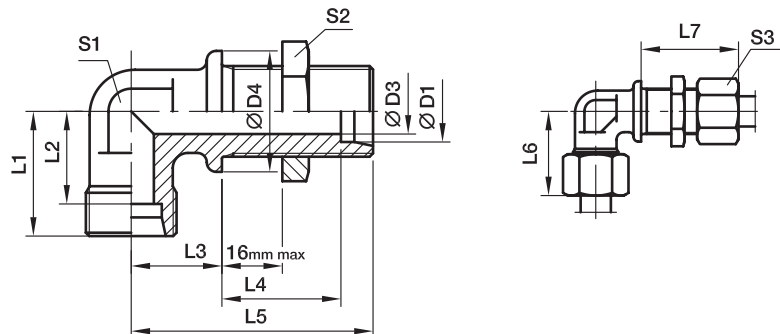
Поставляется без гайки и кольца. Информация о заказе фитингов в сборе приведена на стр. 17.

*Пожалуйста, добавьте приведенные **суффиксы** в соответствии с необходимым материалом/поверхностью.

Суффиксы кода заказа		
Материал	Суффикс поверхности и материала	Пример
Сталь оцинкованная, без Cr(VI)	CF	SV16SOMDCF
Нерж. сталь	71	SV16SOMD71
Латунь	MS	SV16SOMDMS

WSV Переборочный угловой фитинг

Конус EO 24°



Серия	D1	D3	D4	L1	L2	L3	L4	L5	L6	L7	S1	S2	S3	Вес г/шт.	Код заказа*	PN (бар) ¹⁾		
																CF	71	MS
L ³⁾	06	4	17	19	12,0	14	27,0	48	27	42	12	17	14	51	WSV06LOMD	315	315	200
	08	6	19	21	14,0	17	27,0	51	29	42	12	19	17	61	WSV08LOMD	315	315	200
	10	8	22	22	15,0	18	28,0	53	30	43	14	22	19	78	WSV10LOMD	315	315	200
	12	10	24	24	17,0	20	29,0	56	32	44	17	24	22	85	WSV12LOMD	315	315	200
	15	12	27	28	21,0	23	31,0	61	36	46	19	30	27	150	WSV15LOMD	315	315	200
	18	15	32	31	23,5	24	32,5	64	40	49	24	36	32	238	WSV18LOMD	315	315	200
	22	19	36	35	27,5	30	34,5	72	44	51	27	41	36	327	WSV22LOMD	160	160	
	28	24	42	38	30,5	34	35,5	77	47	52	36	46	41	482	WSV28LOMD	160	160	
	35	30	50	45	34,5	39	36,5	86	56	58	41	55	50	729	WSV35LOMD	160	160	
	42	36	60	51	40,0	43	36,0	90	63	59	50	65	60	1091	WSV42LOMD	160	160	
S ⁴⁾	06	4	19	23	16,0	17	29,0	53	31	44	12	19	17	72	WSV06SOMD	630	630	
	08	5	22	24	17,0	18	29,0	54	32	44	14	22	19	99	WSV08SOMD	630	630	
	10	7	24	25	17,5	20	29,5	57	34	46	17	24	22	128	WSV10SOMD	630	630	
	12	8	27	29	21,5	21	30,5	59	38	47	17	27	24	168	WSV12SOMD	630	630	
	14	10	27	30	22,0	23	32,0	63	40	50	19	30	27	194	WSV14SOMD	630	630	
	16	12	30	33	24,5	24	31,5	64	43	50	24	32	30	249	WSV16SOMD	400	400	
	20	16	36	37	26,5	30	33,5	74	48	55	27	41	36	390	WSV20SOMD	400	400	
	25	20	42	42	30,0	34	35,0	81	54	59	36	46	46	618	WSV25SOMD	400	400	
	30	25	50	49	35,5	39	37,5	90	62	64	41	50	50	889	WSV30SOMD	400	400	
	38	32	60	57	41,0	43	37,0	96	72	68	50	65	60	1337	WSV38SOMD	315	315	

¹⁾ Давление указано = позиция может быть доставлена

³⁾ L = лёгкая серия; ⁴⁾ S = тяжелая серия

$\frac{PN \text{ (бар)}}{10} = PN \text{ (МПа)}$

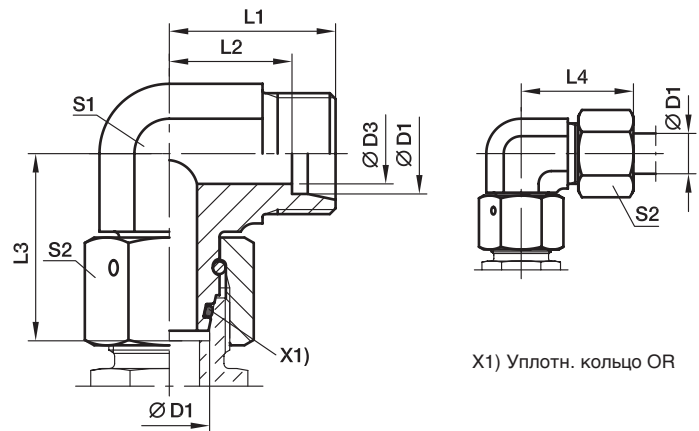
Поставляется без гайки и кольца. Информация о заказе фитингов в сборе приведена на стр. 17.

*Пожалуйста, добавьте приведенные суффиксы в соответствии с необходимым материалом/ поверхностью.

Суффиксы кода заказа		
Материал	Суффикс поверхности и материала	Пример
Сталь оцинкованная, без Cr(VI)	CF	WSV16SOMDCF
Нерж. сталь	71	WSV16SOMD71
Латунь	MS	WSV18LOMDMS

EW Угловой фитинг фитинг со стяжной гайкой

Конус EO 24° / Поворотный EO 24° DKO



Серия	D1	D3	L1	L2	L3	L4	S1	S2	Вес г/шт.	Код заказа*	PN (бар) ¹⁾	
											CF	71
L ³⁾	06	4	19	12,0	26,0	27	12	14	34	EW06LOMD	500	315
	08	6	21	14,0	27,5	29	12	17	43	EW08LOMD	500	315
	10	8	22	15,0	29,0	30	14	19	58	EW10LOMD	500	315
	12	10	24	17,0	29,5	32	17	22	81	EW12LOMD	400	315
	15	12	28	21,0	32,5	36	19	27	128	EW15LOMD	400	315
	18	15	31	23,5	35,5	40	24	32	197	EW18LOMD	400	315
	22	19	35	27,5	38,5	44	27	36	258	EW22LOMD	250	160
	28	24	38	30,5	41,5	47	36	41	370	EW28LOMD	250	160
	35	30	45	34,5	51,0	56	41	50	593	EW35LOMD	250	160
	42	36	51	40,0	56,0	63	50	60	993	EW42LOMD	250	160
S ⁴⁾	06	4	23	16,0	27,0	31	12	17	48	EW06SOMD	800	630
	08	5	24	17,0	27,5	32	14	19	65	EW08SOMD	800	630
	10	6	25	17,5	30,0	34	17	22	92	EW10SOMD	800	630
	12	8	29	21,5	31,0	38	17	24	107	EW12SOMD	630	630
	14	9	30	22,0	35,0	40	19	27	146	EW14SOMD	630	630
	16	12	33	24,5	36,5	43	24	30	212	EW16SOMD	630	400
	20	16	37	26,5	44,5	48	27	36	309	EW20SOMD	420	400
	25	20	42	30,0	50,0	54	36	46	547	EW25SOMD	420	400
	30	25	49	35,5	55,0	62	41	50	744	EW30SOMD	420	400
	38	32	57	41,0	63,0	72	50	60	1222	EW38SOMD	420	315

¹⁾ Давление указано = позиция может быть доставлена

³⁾ L = лёгкая серия; ⁴⁾ S = тяжёлая серия

$\frac{PN \text{ (бар)}}{10} = PN \text{ (МПа)}$

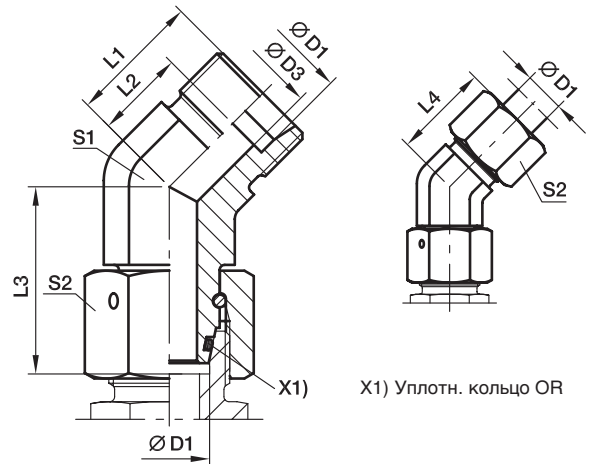
Поставляется без гайки и кольца. Информация о заказе фитингов в сборе приведена на стр. 17.

Суффиксы кода заказа			
Материал	Суффикс поверхности и материала	Пример	Стандартный материал уплотнителя (не треб. дополн. суффикс)
Сталь оцинкованная, без Cr(VI)	CF	EW16SOMDCF	NBR
Нерж. сталь	71	EW16SOMD71	VIT

*Пожалуйста, добавьте приведенные суффиксы в соответствии с необходимым материалом/ поверхностью.

EV Угловой фитинг 45° со стяжной гайкой

Конус EO 24° / поворотный EO 24° DKO



Серия	D1	D3	L1	L2	L3	L4	S1	S2	Вес г/шт.	Код заказа*	PN (бар) ¹⁾	
											CF	71
L ³⁾	06	4	16,0	9,0	26,0	24	14	14	37	EV06LOMD	315	315
	08	6	19,0	12,0	27,5	27	14	17	49	EV08LOMD	315	315
	10	8	19,0	12,0	29,0	27	19	19	77	EV10LOMD	315	315
	12	10	21,0	14,0	29,5	29	19	22	86	EV12LOMD	315	315
	15	12	24,0	17,0	32,5	32	22	27	144	EV15LOMD	315	315
	18	15	24,0	16,5	35,5	33	27	32	210	EV18LOMD	315	315
	22	19	26,0	18,5	38,5	35	30	36	270	EV22LOMD	160	160
	28	24	30,5	23,0	41,5	40	36	41	385	EV28LOMD	160	160
	35	30	37,0	26,5	51,0	48	50	50	805	EV35LOMD	160	160
S ⁴⁾	42	36	37,0	26,0	56,0	49	50	60	887	EV42LOMD	160	160
	06	4	16,0	9,0	27,0	24	14	17	50	EV06SOMD	630	630
	08	5	19,0	12,0	27,5	27	19	19	80	EV08SOMD	630	630
	10	7	21,0	13,5	30,0	30	19	22	95	EV10SOMD	630	630
	12	8	24,0	16,5	31,0	33	22	24	137	EV12SOMD	630	630
	16	12	24,0	15,5	36,5	34	27	30	217	EV16SOMD	400	400
	20	16	26,5	16,0	44,5	38	30	36	313	EV20SOMD	400	400
	25	20	30,5	18,5	50,0	43	36	46	529	EV25SOMD	400	400
	30	25	37,0	23,5	55,0	50	50	50	940	EV30SOMD	400	400
38	32	37,0	21,0	63,0	52	50	60	1055	EV38SOMD	315	315	

¹⁾ Давление указано = позиция может быть доставлена

³⁾ L = лёгкая серия; ⁴⁾ S = тяжёлая серия

$$\frac{PN \text{ (бар)}}{10} = PN \text{ (МПа)}$$

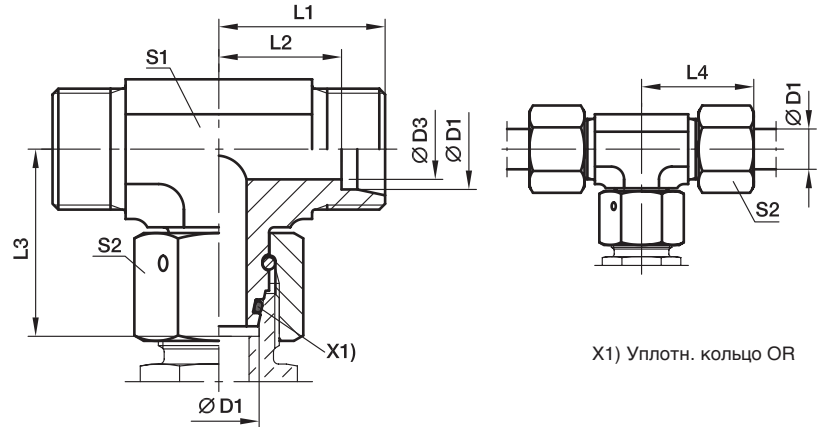
Поставляется без гайки и кольца. Информация о заказе фитингов в сборе приведена на стр. 17.

Суффиксы кода заказа			
Материал	Суффикс поверхности и материала	Пример	Стандартный материал уплотнителя (не треб. дополн. суффикс)
Сталь оцинкованная, без Cr(VI)	CF	EV16SOMDCF	NBR
Нерж. сталь	71	EV16SOMD71	VIT

*Пожалуйста, добавьте приведенные суффиксы в соответствии с необходимым материалом/ поверхностью.

ET Тройник со стяжной гайкой

Конус EO 24° / поворотный EO 24° DKO



Серия	D1	D3	L1	L2	L3	L4	S1	S2	Вес г/шт.	Код заказа*	PN (бар) ¹⁾	
											CF	71
L ³⁾	06	4	19	12,0	26,0	27	12	14	42	ET06LOMD	500	315
	08	6	21	14,0	27,5	29	12	17	53	ET08LOMD	500	315
	10	8	22	15,0	29,0	30	14	19	71	ET10LOMD	500	315
	12	10	24	17,0	29,5	32	17	22	97	ET12LOMD	400	315
	15	12	28	21,0	32,5	36	19	27	159	ET15LOMD	400	315
	18	15	31	23,5	35,5	40	24	32	239	ET18LOMD	400	315
	22	19	35	27,5	38,5	44	27	36	308	ET22LOMD	250	160
	28	24	38	30,5	41,5	47	36	41	449	ET28LOMD	250	160
	35	30	45	34,5	51,0	56	41	50	679	ET35LOMD	250	160
	42	36	51	40,0	56,0	63	50	60	1131	ET42LOMD	250	160
S ⁴⁾	06	4	23	16,0	27,0	31	12	17	63	ET06SOMD	800	630
	08	5	24	17,0	27,5	32	14	19	79	ET08SOMD	800	630
	10	6	25	17,5	30,0	34	17	22	113	ET10SOMD	800	630
	12	8	29	21,5	31,0	38	17	24	136	ET12SOMD	630	630
	14	9	30	22,0	35,0	40	19	27	173	ET14SOMD	630	630
	16	12	33	24,5	36,5	43	24	30	239	ET16SOMD	630	400
	20	16	37	26,5	44,5	48	27	36	388	ET20SOMD	420	400
	25	20	42	30,0	50,0	54	36	46	652	ET25SOMD	420	400
	30	25	49	35,5	55,0	62	41	50	905	ET30SOMD	420	400
	38	32	57	41,0	63,0	72	50	60	1462	ET38SOMD	420	315

¹⁾ Давление указано = позиция может быть доставлена

³⁾ L = лёгкая серия; ⁴⁾ S = тяжёлая серия

$\frac{PN \text{ (бар)}}{10} = PN \text{ (МПа)}$

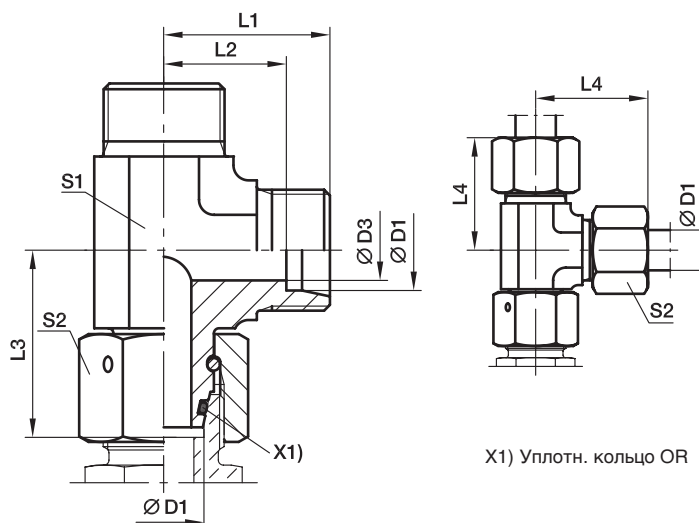
Поставляется без гайки и кольца. Информация о заказе фитингов в сборе приведена на стр. 17.

Суффиксы кода заказа			
Материал	Суффикс поверхности и материала	Пример	Стандартный материал уплотнителя (не треб. дополн. суффикс)
Сталь оцинкованная, без Cr(VI)	CF	ET16SOMDCF	NBR
Нерж. сталь	71	ET16SOMD71	VIT

*Пожалуйста, добавьте приведенные суффиксы в соответствии с необходимым материалом/ поверхностью.

EL Проходной тройник со стяжной гайкой

Конус EO 24° / поворотный EO 24° DKO



Серия	D1	D3	L1	L2	L3	L4	S1	S2	Вес г/шт.	Код заказа*	PN (бар) ¹⁾	
											CF	71
L ³⁾	06	4	19	12,0	26,0	27	12	14	44	EL06LOMD	500	315
	08	6	21	14,0	27,5	29	12	17	53	EL08LOMD	500	315
	10	8	22	15,0	29,0	30	14	19	68	EL10LOMD	500	315
	12	10	24	17,0	29,5	32	17	22	95	EL12LOMD	400	315
	15	12	28	21,0	32,5	36	19	27	151	EL15LOMD	400	315
	18	15	31	23,5	35,5	40	24	32	233	EL18LOMD	400	315
	22	19	35	27,5	38,5	44	27	36	309	EL22LOMD	250	160
	28	24	38	30,5	41,5	47	36	41	436	EL28LOMD	250	160
	35	30	45	34,5	51,0	56	41	50	666	EL35LOMD	250	160
	42	36	51	40,0	56,0	63	50	60	1163	EL42LOMD	250	160
S ⁴⁾	06	4	23	16,0	27,0	31	12	17	65	EL06SOMD	800	630
	08	5	24	17,0	27,5	32	14	19	84	EL08SOMD	800	630
	10	6	25	17,5	30,0	34	17	22	118	EL10SOMD	800	630
	12	8	29	21,5	31,0	38	17	24	136	EL12SOMD	630	630
	14	9	30	22,0	35,0	40	19	27	173	EL14SOMD	630	630
	16	12	33	24,5	36,5	43	24	30	260	EL16SOMD	630	400
	20	16	37	26,5	44,5	48	27	36	375	EL20SOMD	420	400
	25	20	42	30,0	50,0	54	36	46	655	EL25SOMD	420	400
	30	25	49	35,5	55,0	62	41	50	906	EL30SOMD	420	400
	38	32	57	41,0	63,0	72	50	60	1472	EL38SOMD	420	315

¹⁾ Давление указано = позиция может быть доставлена

³⁾ L = лёгкая серия; ⁴⁾ S = тяжёлая серия

$$\frac{PN \text{ (бар)}}{10} = PN \text{ (МПа)}$$

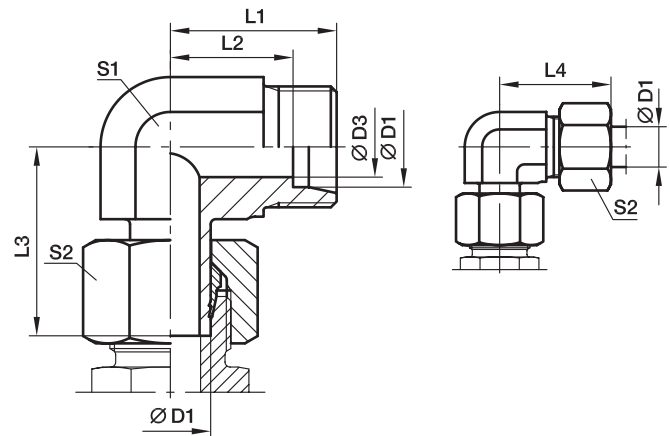
Поставляется без гайки и кольца. Информация о заказе фитингов в сборе приведена на стр. 17.

Суффиксы кода заказа			
Материал	Суффикс поверхности и материала	Пример	Стандартный материал уплотнителя (не треб. дополн. суффикс)
Сталь оцинкованная, без Cr(VI)	CF	EL16SOMDCF	NBR
Нерж. сталь	71	EL16SOMD71	VIT

*Пожалуйста, добавьте приведенные суффиксы в соответствии с необходимым материалом/ поверхностью.

EVW Угловой фитинг под врезное кольцо

Конус EO 24° / под врезное кольцо EO



В сборе с гайкой и прогрессивным кольцом для подключения.
Окончательная сборка (с соответствующим корпусом) – минимум 1/4 оборота после момента явно ощутимого сопротивления

Серия	D1	D3	L1	L2	L3	L4	S1	S2	Вес г/шт.	Код заказа*	PN (бар) ¹⁾		
											CF	71	MS
L ³⁾	06	4	19	12,0	26,0	27	12	14	32	EVW06LOMD	315	315	200
	08	6	21	14,0	27,5	29	12	17	40	EVW08LOMD	315	315	200
	10	8	22	15,0	29,0	30	14	19	54	EVW10LOMD	315	315	200
	12	10	24	17,0	29,5	32	17	22	76	EVW12LOMD	315	315	200
	15	12	28	21,0	32,5	36	19	27	119	EVW15LOMD	315	315	200
	18	15	31	23,5	35,5	40	24	32	192	EVW18LOMD	315	315	200
	22	19	35	27,5	38,5	44	27	36	355	EVW22LOMD	160	160	100
	28	24	38	30,5	42,0	47	36	41	514	EVW28LOMD	160	160	100
	35	30	45	34,5	51,0	56	41	50	536	EVW35LOMD	160	160	100
	42	36	51	40,0	60,0	63	50	60	977	EVW42LOMD	160	160	100
S ⁴⁾	06	4	23	16,0	27,0	31	12	17	44	EVW06SOMD	630	630	400
	08	5	24	17,0	27,5	32	14	19	63	EVW08SOMD	630	630	400
	10	7	25	17,5	31,0	34	17	22	95	EVW10SOMD	630	630	400
	12	8	29	21,5	31,0	38	17	24	110	EVW12SOMD	630	630	400
	14	10	30	22,0	35,0	40	19	27	137	EVW14SOMD	400	400	250
	16	12	33	24,5	37,5	43	24	30	211	EVW16SOMD	400	400	250
	20	16	37	26,5	44,5	48	27	36	306	EVW20SOMD	400	400	250
	25	20	42	30,0	50,0	54	36	46	558	EVW25SOMD	400	400	250
	30	25	49	35,5	55,0	62	41	50	724	EVW30SOMD	400	400	250
	38	32	57	41,0	66,5	72	50	60	1307	EVW38SOMD	315	315	200

¹⁾ Давление указано = позиция может быть доставлена

³⁾ L = лёгкая серия; ⁴⁾ S = тяжелая серия

$\frac{PN \text{ (бар)}}{10} = PN \text{ (МПа)}$

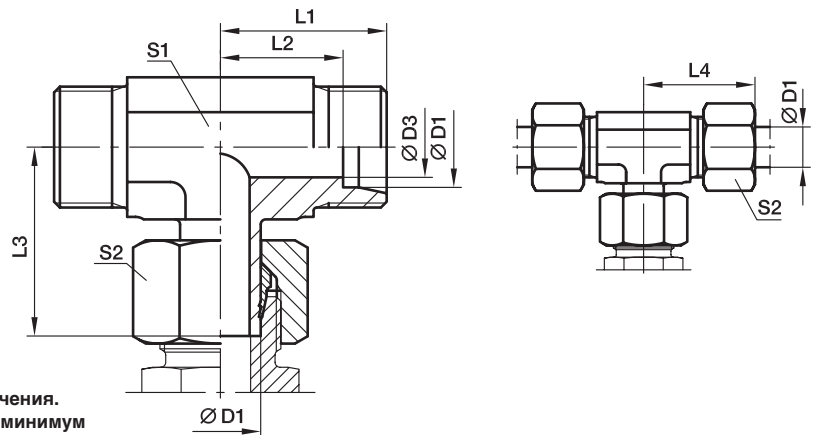
Поставляется без гайки и кольца. Информация о заказе фитингов в сборе приведена на стр. 17.

*Пожалуйста, добавьте приведенные **суффиксы** в соответствии с необходимым материалом/ поверхностью.

Суффиксы кода заказа		
Материал	Суффикс поверхности и материала	Пример
Сталь оцинкованная, без Cr(VI)	CF	EVW16SOMDCF
Нерж. сталь	71	EVW16SOMD71
Латунь	MS	EVW16SOMDMS

EVT Тройник под врезное кольцо

Конус EO 24° / под врезное кольцо EO



В сборе с гайкой и прогрессивным кольцом для подключения.
Окончательная сборка (с соответствующим корпусом) – минимум 1/4 оборота после момента явно ощутимого сопротивления

Серия	D1	D3	L1	L2	L3	L4	S1	S2	Вес г/шт.	Код заказа*	PN (бар) ¹⁾		
											CF	71	MS
L ³⁾	06	4	19	12,0	26,0	27	12	14	37	EVT06LOMD	315	315	200
	08	6	21	14,0	27,5	29	12	17	49	EVT08LOMD	315	315	200
	10	8	22	15,0	29,0	30	14	19	66	EVT10LOMD	315	315	200
	12	10	24	17,0	30,5	32	17	22	93	EVT12LOMD	315	315	200
	15	12	28	21,0	32,5	36	19	27	146	EVT15LOMD	315	315	200
	18	15	31	23,5	35,5	40	24	32	201	EVT18LOMD	315	315	200
	22	19	35	27,5	38,5	44	27	36	274	EVT22LOMD	160	160	
	28	24	38	30,5	43,5	47	36	41	441	EVT28LOMD	160	160	
	35	30	45	34,5	54,5	56	41	50	633	EVT35LOMD	160	160	
	42	36	51	40,0	60,0	63	50	60	1129	EVT42LOMD	160	160	
S ⁴⁾	06	4	23	16,0	27,0	31	12	17	61	EVT06SOMD	630	630	
	08	5	24	17,0	29,0	32	14	19	44	EVT08SOMD	630	630	
	10	7	25	17,5	31,0	34	17	22	84	EVT10SOMD	630	630	
	12	8	29	21,5	33,0	38	17	24	131	EVT12SOMD	630	630	
	14	10	30	22,0	35,0	40	19	27	173	EVT14SOMD	400	400	
	16	12	33	24,5	37,5	43	24	30	240	EVT16SOMD	400	400	
	20	16	37	26,5	44,5	48	27	36	345	EVT20SOMD	400	400	
	25	20	42	30,0	50,5	54	36	46	647	EVT25SOMD	400	400	
	30	25	49	35,5	56,5	62	41	50	873	EVT30SOMD	400	400	
	38	32	57	41,0	66,5	72	50	60	1361	EVT38SOMD	315	315	

¹⁾ Давление указано = позиция может быть доставлена

³⁾ L = лёгкая серия; ⁴⁾ S = тяжелая серия

$\frac{PN \text{ (бар)}}{10} = PN \text{ (МПа)}$

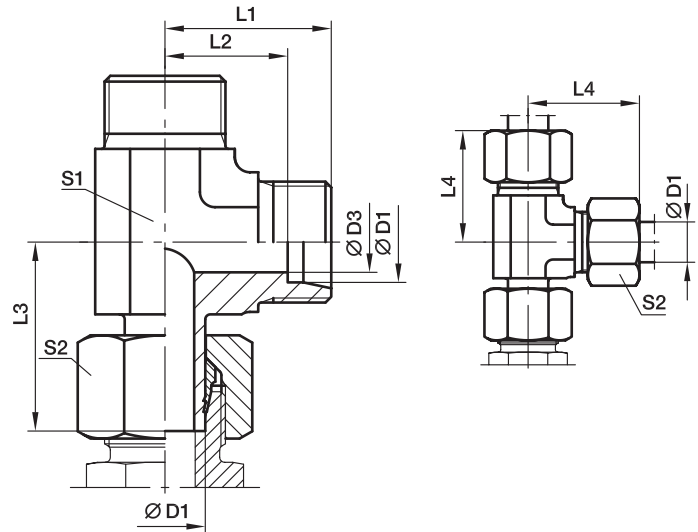
Поставляется без гайки и кольца. Информация о заказе фитингов в сборе приведена на стр. 17.

*Пожалуйста, добавьте приведенные **суффиксы** в соответствии с необходимым материалом/ поверхностью.

Суффиксы кода заказа		
Материал	Суффикс поверхности и материала	Пример
Сталь оцинкованная, без Cr(VI)	CF	EVT16SOMDCF
Нерж. сталь	71	EVT16SOMD71
Латунь	MS	EVT18LOMDMS

EVL Тройник проходной под врезное кольцо

Конус EO 24° / под врезное кольцо EO



В сборе с гайкой и прогрессивным кольцом для подключения.
Окончательная сборка (с соответствующим корпусом) – минимум 1/4 оборота после момента явно ощутимого сопротивления

Серия	D1	D3	L1	L2	L3	L4	S1	S2	Вес г/шт.	Код заказа*	PN (бар) ¹⁾		
											CF	71	MS
L ³⁾	06	4	19	12,0	26,0	27	12	14	40	EVL06LOMD	315	315	200
	08	6	21	14,0	27,5	29	12	17	50	EVL08LOMD	315	315	200
	10	8	22	15,0	29,0	30	14	19	64	EVL10LOMD	315	315	200
	12	10	24	17,0	30,5	32	17	22	93	EVL12LOMD	315	315	200
	15	12	28	21,0	32,5	36	19	27	147	EVL15LOMD	315	315	200
	18	15	31	23,5	35,5	40	24	32	229	EVL18LOMD	315	315	200
	22	19	35	27,5	39,0	44	27	36	296	EVL22LOMD	160	160	
	28	24	38	30,5	43,5	47	36	41	416	EVL28LOMD	160	160	
	35	30	45	34,5	54,5	56	41	50	661	EVL35LOMD	160	160	
	42	36	51	40,0	60,0	63	50	60	1105	EVL42LOMD	160	160	
S ⁴⁾	06	4	23	16,0	27,0	31	12	17	57	EVL06SOMD	630	630	
	08	5	24	17,0	29,0	32	14	19	84	EVL08SOMD	630	630	
	10	7	25	17,5	32,0	34	17	22	116	EVL10SOMD	630	630	
	12	8	29	21,5	33,0	38	17	24	137	EVL12SOMD	630	630	
	14	10	30	22,0	35,0	40	19	27	175	EVL14SOMD	400	400	
	16	12	33	24,5	37,5	43	24	30	259	EVL16SOMD	400	400	
	20	16	37	26,5	44,5	48	27	36	371	EVL20SOMD	400	400	
	25	20	42	30,0	50,5	54	36	46	647	EVL25SOMD	400	400	
	30	25	49	35,5	56,5	62	41	50	906	EVL30SOMD	400	400	
	38	32	57	41,0	66,5	72	50	60	1549	EVL38SOMD	315	315	

¹⁾ Давление указано = позиция может быть доставлена

³⁾ L = лёгкая серия; ⁴⁾ S = тяжелая серия

$\frac{PN \text{ (бар)}}{10} = PN \text{ (МПа)}$

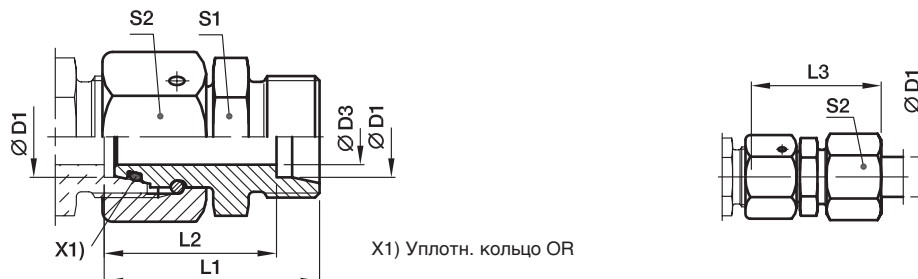
Поставляется без гайки и кольца. Информация о заказе фитингов в сборе приведена на стр. 17.

*Пожалуйста, добавьте приведенные **суффиксы** в соответствии с необходимым материалом/ поверхностью.

Суффиксы кода заказа		
Материал	Суффикс поверхности и материала	Пример
Сталь оцинкованная, без Cr(VI)	CF	EVL16SOMDCF
Нерж. сталь	71	EVL16SOMD71
Латунь	MS	EVL18LOMDMS

DA Дистанционная втулка – переходник

поворотный EO 24° DKO / Конус EO 24°



X1) Уплотн. кольцо OR

Серия	D1	D3	L1	L2	L3	S1	S2	Вес г/шт.	Код заказа*	PN (бар) ¹⁾		
										CF	71	MS
L ³⁾	06	2,5	43,0	36	51	12	14	33	DA06LOMD	500	315	200
	08	4,0	43,0	36	51	14	17	46	DA08LOMD	500	315	200
	10	6,0	43,0	36	51	17	19	60	DA10LOMD	500	315	200
	12	8,0	43,0	36	51	19	22	75	DA12LOMD	400	315	200
	15	10,0	43,0	36	51	24	27	118	DA15LOMD	400	315	200
	18	13,0	43,5	36	52	27	32	153	DA18LOMD	400	315	200
	22	17,0	47,5	40	56	32	36	210	DA22LOMD	250	160	100
	28	22,0	47,5	40	57	41	41	279	DA28LOMD	250	160	100
	35	28,0	60,5	50	72	46	50	468	DA35LOMD	250	160	100
	42	34,0	71,0	60	83	55	60	802	DA42LOMD	250	160	100
S ⁴⁾	06	2,5	43,0	36	51	14	17	48	DA06SOMD	800	630	400
	08	4,0	43,0	36	51	17	19	64	DA08SOMD	800	630	400
	10	6,0	43,5	36	52	19	22	81	DA10SOMD	800	630	400
	12	8,0	43,5	36	52	22	24	97	DA12SOMD	630	630	400
	14	9,0	48,0	40	58	24	27	133	DA14SOMD	630	630	400
	16	11,0	48,5	40	58	27	30	166	DA16SOMD	630	400	250
	20	14,0	56,5	46	68	32	36	265	DA20SOMD	420	400	250
	25	18,0	62,0	50	74	41	46	466	DA25SOMD	420	400	250
	30	23,0	69,5	56	83	46	50	601	DA30SOMD	420	400	250
	38	30,0	76,0	60	91	55	60	871	DA38SOMD	420	315	200

¹⁾ Давление указано = позиция может быть доставлена

³⁾ L = лёгкая серия; ⁴⁾ S = тяжёлая серия

$$\frac{PN \text{ (бар)}}{10} = PN \text{ (МПа)}$$

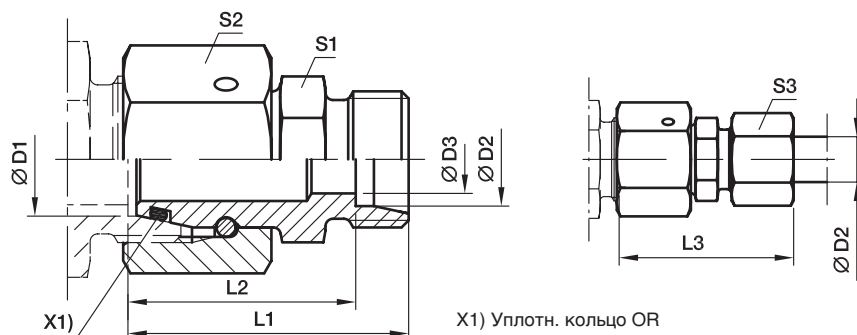
Поставляется без гайки и кольца. Информация о заказе фитингов в сборе приведена на стр. 17.

Суффиксы кода заказа			
Материал	Суффикс поверхности и материала	Пример	Стандартный материал уплотнителя (не треб. дополн. суффикс)
Сталь оцинкованная, без Cr(VI)	CF	DA16SOMDCF	NBR
Нерж. сталь	71	DA16SOMD71	VIT
Латунь	MS	DA16SOMDMS	NBR

*Пожалуйста, добавьте приведенные суффиксы в соответствии с необходимым материалом/ поверхностью.

RED Редуктор

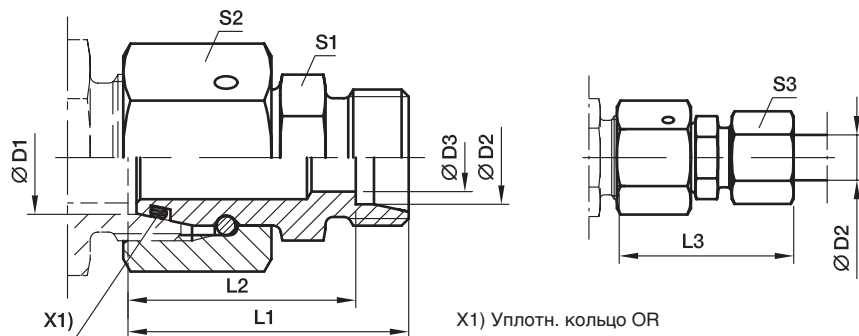
поворотный EO 24° DKO / Конус EO 24°



Серия 2) 3) 4)	D1	D2	D3	L1	L2	L3	S1	S2	S3	Вес г/шт.	Код заказа*	PN (бар) ¹⁾	
												CF	71
L/LL	06	04	2,5	28,5	24,5	34,0	9	14	10	17	RED06L/04LLOMD	100	100
L	08	06	4,0	30,5	23,5	38,0	12	17	14	29	RED08/06LOMD	500	315
L	10	06	4,0	32,0	25,0	40,0	14	19	14	36	RED10/06LOMD	500	315
L	10	08	6,0	32,0	25,0	40,0	14	19	17	38	RED10/08LOMD	500	315
L	12	06	4,0	32,0	25,0	40,0	17	22	14	49	RED12/06LOMD	400	315
L	12	08	6,0	32,0	25,0	40,0	17	22	17	49	RED12/08LOMD	400	315
L	12	10	8,0	33,0	26,0	41,0	17	22	19	51	RED12/10LOMD	400	315
L	15	06	4,0	35,5	28,5	43,0	19	27	14	81	RED15/06LOMD	400	315
L	15	08	6,0	35,5	28,5	43,0	19	27	17	85	RED15/08LOMD	400	315
L	15	10	8,0	36,5	29,5	44,0	19	27	19	83	RED15/10LOMD	400	315
L	15	12	10,0	36,5	29,5	44,0	19	27	22	83	RED15/12LOMD	400	315
L	18	06	4,0	35,0	28,0	43,0	24	32	14	109	RED18/06LOMD	400	315
L	18	08	6,0	35,0	28,0	43,0	24	32	17	111	RED18/08LOMD	400	315
L	18	10	8,0	36,0	29,0	44,0	24	32	19	110	RED18/10LOMD	400	315
L	18	12	10,0	36,0	29,0	44,0	24	32	22	110	RED18/12LOMD	400	315
L	18	15	12,0	37,0	30,0	45,0	24	32	27	115	RED18/15LOMD	400	315
L/S	18	16	12,0	40,0	31,5	49,5	27	32	30	138	RED18L/16SOMD	400	315
L	22	06	4,0	39,0	32,0	47,0	27	36	14	158	RED22/06LOMD	250	160
L	22	08	6,0	39,0	32,0	47,0	27	36	17	158	RED22/08LOMD	250	160
L	22	10	8,0	40,0	33,0	48,0	27	36	19	159	RED22/10LOMD	250	160
L	22	12	10,0	40,0	33,0	48,0	27	36	22	157	RED22/12LOMD	250	160
L	22	15	12,0	41,0	34,0	49,0	27	36	27	164	RED22/15LOMD	250	160
L/S	22	16	12,0	43,0	34,5	52,5	27	36	30	173	RED22L/16SOMD	250	160
L	22	18	15,0	41,0	33,5	50,0	27	36	32	167	RED22/18LOMD	250	160
L/S	22	20	16,0	45,0	34,5	56,0	32	36	36	203	RED22L/20SOMD	250	160
L	28	06	4,0	41,0	34,0	49,0	32	41	14	219	RED28/06LOMD	250	160
L	28	08	6,0	41,0	34,0	49,0	32	41	17	221	RED28/08LOMD	250	160
L	28	10	8,0	42,0	35,0	50,0	32	41	19	213	RED28/10LOMD	250	160
L	28	12	10,0	42,0	35,0	50,0	32	41	22	213	RED28/12LOMD	250	160
L	28	15	12,0	43,0	36,0	51,0	32	41	27	218	RED28/15LOMD	250	160
L/S	28	16	12,0	45,0	36,5	54,5	32	41	30	227	RED28L/16SOMD	250	160
L	28	18	15,0	43,0	35,5	52,0	32	41	32	220	RED28/18LOMD	250	160
L	28	22	19,0	45,0	37,5	54,0	32	41	36	222	RED28/22LOMD	250	160
L/S	28	25	20,0	50,0	38,0	62,0	41	41	46	300	RED28L/25SOMD	250	160
L	35	06	4,0	44,0	37,0	52,0	41	50	14	318	RED35/06LOMD	250	160
L	35	08	6,0	44,0	37,0	52,0	41	50	17	318	RED35/08LOMD	250	160
L	35	10	8,0	45,0	38,0	53,0	41	50	19	318	RED35/10LOMD	250	160
L	35	12	10,0	45,0	38,0	53,0	41	50	22	324	RED35/12LOMD	250	160
L	35	15	12,0	46,0	39,0	54,0	41	50	27	328	RED35/15LOMD	250	160
L	35	18	15,0	46,0	38,5	55,0	41	50	32	328	RED35/18LOMD	250	160
L	35	22	19,0	48,0	40,5	57,0	41	50	36	331	RED35/22LOMD	250	160

RED Редуктор

поворотный EO 24° DKO / Конус EO 24°



Серия 2) 3) 4)	D1	D2	D3	L1	L2	L3	S1	S2	S3	Вес г/шт.	Код заказа*	PN (бар) ¹⁾	
												CF	71
L/S	35	25	20,0	52,0	40,0	64,0	41	50	46	366	RED35L/25SOMD	250	160
L	35	28	24,0	48,0	40,5	57,0	41	50	41	327	RED35/28LOMD	250	160
L/S	35	30	25,0	55,0	41,5	68,0	46	50	50	435	RED35L/30SOMD	250	160
L	42	10	8,0	48,5	41,5	56,0	50	60	19	537	RED42/10LOMD	250	160
L	42	12	10,0	48,5	41,5	56,0	50	60	22	538	RED42/12LOMD	250	160
L	42	15	12,0	49,5	42,5	58,0	50	60	27	534	RED42/15LOMD	250	160
L	42	18	15,0	49,5	42,0	58,0	50	60	32	544	RED42/18LOMD	250	160
L	42	22	19,0	51,5	44,0	60,0	50	60	36	543	RED42/22LOMD	250	160
L	42	28	24,0	51,5	44,0	61,0	50	60	41	539	RED42/28LOMD	250	160
L/S	42	30	25,0	57,5	44,0	70,5	50	60	50	588	RED42L/30SOMD	250	160
L	42	35	30,0	53,5	43,0	65,0	50	60	50	541	RED42/35LOMD	250	160
L/S	42	38	32,0	61,5	45,5	76,0	55	60	60	701	RED42L/38SOMD	250	160

¹⁾ Давление указано = позиция может быть доставлена

²⁾ LL = очень легкая серия; ³⁾ L = лёгкая серия; ⁴⁾ S = тяжелая серия

$\frac{PN \text{ (бар)}}{10} = PN \text{ (МПа)}$

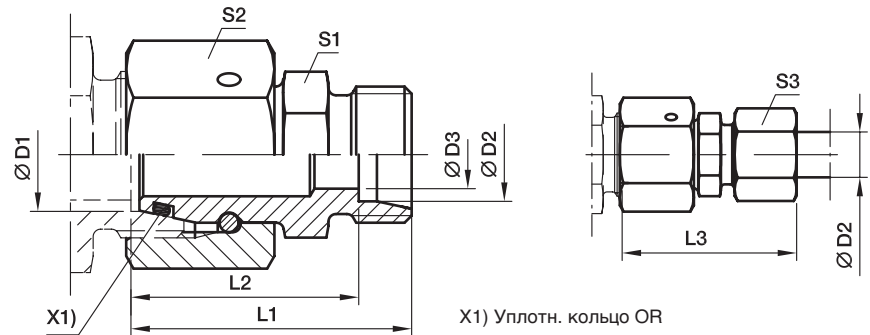
Поставляется без гайки и кольца. Информация о заказе фитингов в сборе приведена на стр. 17.

Суффиксы кода заказа			
Материал	Суффикс поверхности и материала	Пример	Стандартный материал уплотнителя (не треб. дополн. суффикс)
Сталь оцинкованная, без Cr(VI)	CF	RED18/15LOMDCF	NBR
Нерж. сталь	71	RED18/15LOMD71	VIT

*Пожалуйста, добавьте приведенные суффиксы в соответствии с необходимым материалом/ поверхностью.

RED Редуктор

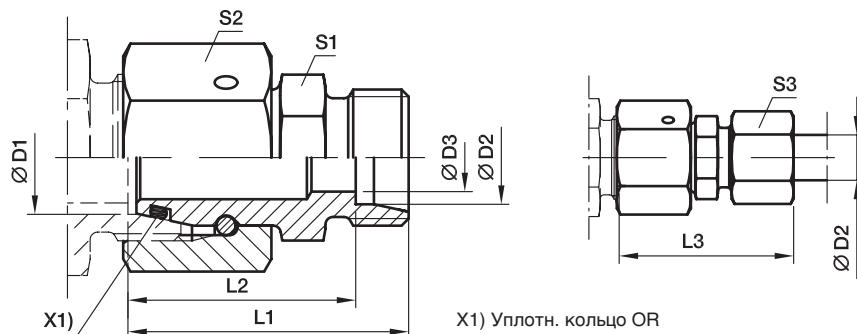
поворотный EO 24° DKO / Конус EO 24°



Серия 3) 4)	D1	D2	D3	L1	L2	L3	S1	S2	S3	Вес г/шт.	Код заказа*	PN (бар) ¹⁾	
												CF	71
S	08	06	4	34,0	27,0	42	14	19	17	42	RED08/06SOMD	800	630
S	10	06	4	34,5	27,5	42	17	22	17	55	RED10/06SOMD	800	630
S	10	08	5	34,5	27,5	42	17	22	19	58	RED10/08SOMD	800	630
S	12	06	4	36,0	29,0	44	17	24	17	66	RED12/06SOMD	630	630
S	12	08	5	36,0	29,0	44	17	24	19	68	RED12/08SOMD	630	630
S	12	10	7	37,0	29,5	46	19	24	22	75	RED12/10SOMD	630	630
S	14	06	4	38,5	31,5	46	19	27	17	88	RED14/06SOMD	630	630
S	14	08	5	38,5	31,5	46	19	27	19	90	RED14/08SOMD	630	630
S	14	10	7	38,5	31,0	47	19	27	22	91	RED14/10SOMD	630	630
S	14	12	8	38,5	31,0	47	22	27	24	100	RED14/12SOMD	630	630
S	16	06	4	39,0	32,0	47	22	30	17	112	RED16/06SOMD	630	400
S	16	08	5	39,0	32,0	47	22	30	19	114	RED16/08SOMD	630	400
S	16	10	7	39,0	31,5	48	22	30	22	115	RED16/10SOMD	630	400
S	16	12	8	39,0	31,5	48	22	30	24	118	RED16/12SOMD	630	400
S	16	14	10	41,0	33,0	51	24	30	27	128	RED16/14SOMD	630	400
S/L	16	15	11	39,0	32,0	47	24	30	27	120	RED16S/15LOMD	400	315
S	20	06	4	43,0	36,0	51	27	36	17	172	RED20/06SOMD	420	400
S	20	08	5	43,0	36,0	51	27	36	19	174	RED20/08SOMD	420	400
S	20	10	7	43,0	35,5	52	27	36	22	174	RED20/10SOMD	420	400
S	20	12	8	43,0	35,5	52	27	36	24	177	RED20/12SOMD	420	400
S	20	14	10	45,0	37,0	55	27	36	27	182	RED20/14SOMD	420	400
S/L	20	15	12	43,0	36,0	51	27	36	27	173	RED20S/15LOMD	400	315
S	20	16	12	45,0	36,5	55	27	36	30	182	RED20/16SOMD	420	400
S/L	20	18	14	43,0	35,5	51	27	36	32	178	RED20S/18LOMD	400	315
S	25	06	4	45,5	38,5	53	32	46	17	294	RED25/06SOMD	420	400
S	25	08	5	45,5	38,5	53	32	46	19	295	RED25/08SOMD	420	400
S	25	10	7	45,5	38,0	54	32	46	22	296	RED25/10SOMD	420	400
S	25	12	8	45,5	38,0	54	32	46	24	299	RED25/12SOMD	420	400
S	25	14	10	47,5	39,5	57	32	46	27	303	RED25/14SOMD	420	400
S	25	16	12	47,5	39,0	57	32	46	30	304	RED25/16SOMD	420	400
S/L	25	18	15	45,5	38,0	54	32	46	32	299	RED25S/18LOMD	400	315
S	25	20	16	49,5	39,0	61	32	46	36	315	RED25/20SOMD	420	400
S/L	25	22	18	47,5	40,0	56	32	46	36	304	RED25S/22LOMD	250	160
S	30	06	4	51,0	44,0	59	41	50	17	412	RED30/06SOMD	420	400
S	30	08	5	51,0	44,0	59	41	50	19	404	RED30/08SOMD	420	400
S	30	10	7	51,0	43,5	60	41	50	22	405	RED30/10SOMD	420	400
S	30	12	8	51,0	43,5	60	41	50	24	405	RED30/12SOMD	420	400
S	30	14	10	53,0	45,0	63	41	50	27	408	RED30/14SOMD	420	400
S	30	16	12	53,0	44,5	63	41	50	30	412	RED30/16SOMD	420	400
S	30	20	16	55,0	44,5	66	41	50	36	421	RED30/20SOMD	420	400

RED Редуктор

поворотный EO 24° DKO / Конус EO 24°



Серия 3) 4)	D1	D2	D3	L1	L2	L3	S1	S2	S3	Вес г/шт.	Код заказа*	PN (бар) ¹⁾	
												CF	71
S/L	30	22	19	53,0	45,5	61	41	50	36	406	RED30S/22LOMD	250	160
S	30	25	20	57,0	45,0	69	41	50	46	439	RED30/25SOMD	420	400
S/L	30	28	23	53,0	45,5	62	41	50	41	406	RED30S/28LOMD	250	160
S	38	06	4	54,5	47,5	62	50	60	17	556	RED38/06SOMD	420	315
S	38	08	5	54,5	47,5	62	50	60	19	581	RED38/08SOMD	420	315
S	38	10	7	54,5	47,0	63	50	60	22	579	RED38/10SOMD	420	315
S	38	12	8	54,5	47,0	63	50	60	24	577	RED38/12SOMD	420	315
S	38	14	10	56,5	48,5	66	50	60	27	579	RED38/14SOMD	420	315
S	38	16	12	56,5	48,0	66	50	60	30	580	RED38/16SOMD	420	315
S	38	20	16	58,5	48,0	70	50	60	36	601	RED38/20SOMD	420	315
S	38	25	20	60,5	48,5	73	50	60	46	615	RED38/25SOMD	420	315
S/L	38	28	24	56,5	49,0	65	50	60	41	573	RED38S/28LOMD	250	160
S	38	30	25	62,5	49,0	76	50	60	50	625	RED38/30SOMD	420	315
S/L	38	35	30	58,5	48,0	69	50	60	50	588	RED38S/35LOMD	250	160

¹⁾ Давление указано = позиция может быть доставлена

³⁾ L = лёгкая серия; ⁴⁾ S = тяжёлая серия

$$\frac{PN \text{ (бар)}}{10} = PN \text{ (МПа)}$$

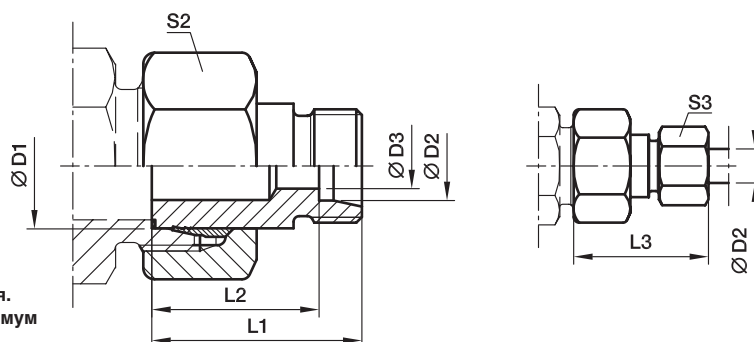
Поставляется без гайки и кольца. Информация о заказе фитингов в сборе приведена на стр. 17.

Суффиксы кода заказа			
Материал	Суффикс поверхности и материала	Пример	Стандартный материал уплотнителя (не треб. дополн. суффикс)
Сталь оцинкованная, без Cr(VI)	CF	RED16/12SOMDCF	NBR
Нерж. сталь	71	RED16/12SOMD71	VIT

*Пожалуйста, добавьте приведенные суффиксы в соответствии с необходимым материалом/ поверхностью.

KOR Редуктор – сталь и латунь

под врезное кольцо EO / Конус EO 24°

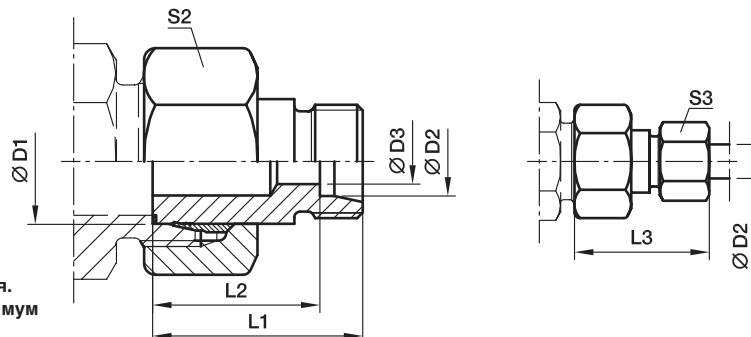


В сборе с гайкой и прогрессивным кольцом для подключения.
Окончательная сборка (с соответствующим корпусом) – минимум 1/4 оборота после момента явно ощутимого сопротивления

Серия 2) 3)	D1	D2	D3	L1	L2	L3	S2	S3	Вес г/шт.	Код заказа*	PN (бар) ¹⁾	
											CF	MS
LL	06	04	3,0	28,5	24,5	34	12	10	16	KOR06/04LLOMD	100	
LL	08	04	3,0	28,5	24,5	34	14	10	16	KOR08/04LLOMD	100	
LL	08	06	4,5	23,0	17,5	29	14	12	14	KOR08/06LLOMD	100	
L/LL	06	04	3,0	28,5	24,5	34	14	10	16	KOR06L/04LLOMD	100	
L/LL	08	04	3,0	28,5	24,5	34	17	10	16	KOR08L/04LLOMD	100	
L	08	06	4,0	30,5	23,5	38	17	14	27	KOR08/06LOMD	315	200
L/LL	10	04	3,0	28,5	24,5	34	19	10	32	KOR10L/04LLOMD	100	
L	10	06	4,0	30,5	23,5	38	19	14	34	KOR10/06LOMD	315	200
L	10	08	6,0	30,5	23,5	38	19	17	35	KOR10/08LOMD	315	200
L/LL	12	04	3,0	28,5	24,5	34	22	10	41	KOR12L/04LLOMD	100	
L	12	06	4,0	30,5	23,5	38	22	14	45	KOR12/06LOMD	315	200
L	12	08	6,0	30,5	23,5	38	22	17	45	KOR12/08LOMD	315	200
L	12	10	8,0	31,5	24,5	39	22	19	46	KOR12/10LOMD	315	200
L	15	06	4,0	30,5	23,5	38	27	14	68	KOR15/06LOMD	315	200
L	15	08	6,0	30,5	23,5	38	27	17	69	KOR15/08LOMD	315	200
L	15	10	8,0	31,5	24,5	39	27	19	70	KOR15/10LOMD	315	200
L	15	12	10,0	31,5	24,5	39	27	22	70	KOR15/12LOMD	315	200
L	18	06	4,0	31,5	24,5	39	32	14	100	KOR18/06LOMD	315	200
L	18	08	6,0	31,5	24,5	39	32	17	102	KOR18/08LOMD	315	200
L	18	10	8,0	32,5	25,5	40	32	19	102	KOR18/10LOMD	315	200
L	18	12	10,0	32,5	25,5	40	32	22	101	KOR18/12LOMD	315	200
L	18	15	12,0	33,5	26,5	42	32	27	106	KOR18/15LOMD	315	200
L	22	06	4,0	32,5	25,5	40	36	14	137	KOR22/06LOMD	160	100
L	22	08	6,0	32,5	25,5	40	36	17	136	KOR22/08LOMD	160	100
L	22	10	8,0	33,5	26,5	41	36	19	138	KOR22/10LOMD	160	100
L	22	12	10,0	33,5	26,5	41	36	22	138	KOR22/12LOMD	160	100
L	22	15	12,0	34,5	27,5	43	36	27	143	KOR22/15LOMD	160	100
L	22	18	15,0	34,5	27,0	43	36	32	143	KOR22/18LOMD	160	100
L	28	06	4,0	33,5	26,5	41	41	14	177	KOR28/06LOMD	160	100
L	28	08	6,0	33,5	26,5	41	41	17	179	KOR28/08LOMD	160	100
L	28	10	8,0	34,5	27,5	42	41	19	180	KOR28/10LOMD	160	100
L	28	12	10,0	34,5	27,5	42	41	22	180	KOR28/12LOMD	160	100
L	28	15	12,0	35,5	28,5	44	41	27	185	KOR28/15LOMD	160	100
L	28	18	15,0	35,5	28,0	44	41	32	184	KOR28/18LOMD	160	100
L	28	22	19,0	37,5	30,0	46	41	36	188	KOR28/22LOMD	160	100
L	35	06	4,0	38,5	31,5	46	50	14	302	KOR35/06LOMD	160	
L	35	08	6,0	38,5	31,5	46	50	17	306	KOR35/08LOMD	160	
L	35	10	8,0	39,5	32,5	47	50	19	305	KOR35/10LOMD	160	100
L	35	12	10,0	39,5	32,5	47	50	22	304	KOR35/12LOMD	160	100
L	35	15	12,0	40,5	33,5	49	50	27	308	KOR35/15LOMD	160	100
L	35	18	15,0	40,5	33,0	49	50	32	316	KOR35/18LOMD	160	100
L	35	22	19,0	42,5	35,0	51	50	36	310	KOR35/22LOMD	160	100
L	35	28	24,0	42,5	35,0	52	50	41	305	KOR35/28LOMD	160	100

KOR Редуктор – сталь и латунь

под врезное кольцо EO / Конус EO 24°



В сборе с гайкой и прогрессивным кольцом для подключения. Окончательная сборка (с соответствующим корпусом) – минимум 1/4 оборота после момента явно ощутимого сопротивления

Серия 2) 3)	D1	D2	D3	L1	L2	L3	S2	S3	Вес г/шт.	Код заказа*	PN (бар) ¹⁾	
											CF	MS
L	42	10	8,0	40,5	33,5	48	60	19	455	KOR42/10LOMD	160	
L	42	12	10,0	40,5	33,5	48	60	22	438	KOR42/12LOMD	160	
L	42	15	12,0	41,5	34,5	50	60	27	438	KOR42/15LOMD	160	100
L	42	18	15,0	41,5	34,0	50	60	32	449	KOR42/18LOMD	160	100
L	42	22	19,0	43,5	36,0	52	60	36	461	KOR42/22LOMD	160	100
L	42	28	24,0	43,5	36,0	53	60	41	443	KOR42/28LOMD	160	100
L	42	35	30,0	45,5	35,0	57	60	50	444	KOR42/35LOMD	160	100

¹⁾ Давление указано = позиция может быть доставлена

²⁾ LL = очень легкая серия; ³⁾ L = лёгкая серия

$$\frac{PN \text{ (бар)}}{10} = PN \text{ (МПа)}$$

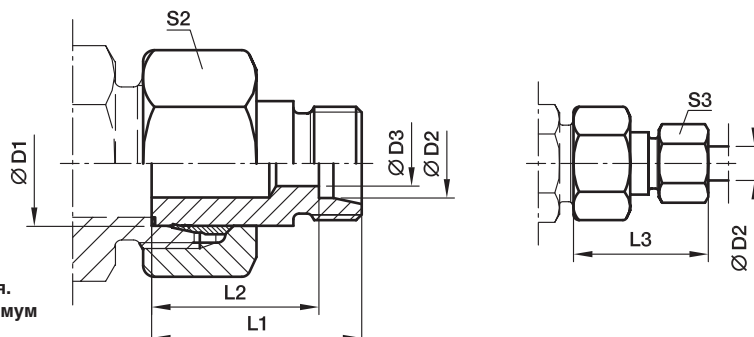
Поставляется без гайки и кольца. Информация о заказе фитингов в сборе приведена на стр. 17.

Суффиксы кода заказа		
Материал	Суффикс поверхности и материала	Пример
Сталь оцинкованная, без Cr(VI)	CF	KOR18/15LOMDCF
Латунь	MS	KOR18/15LOMDMS

*Пожалуйста, добавьте приведенные **суффиксы** в соответствии с необходимым материалом/ поверхностью.

KOR Редуктор – сталь и латунь

под врезное кольцо EO / Конус EO 24°

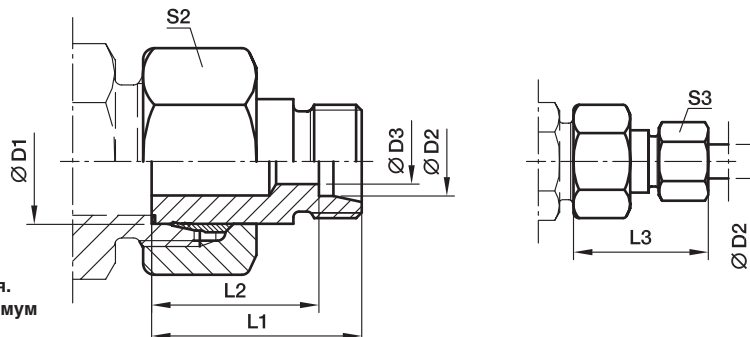


В сборе с гайкой и прогрессивным кольцом для подключения.
Окончательная сборка (с соответствующим корпусом) – минимум 1/4 оборота после момента явно ощутимого сопротивления

Серия	D1	D2	D3	L1	L2	L3	S2	S3	Вес г/шт.	Код заказа*	PN (бар) ¹⁾	
											CF	MS
S ⁴⁾	08	06	4	32	25,0	40	19	17	37	KOR08/06SOMD	630	400
	10	06	4	33	26,0	41	22	17	53	KOR10/06SOMD	630	400
	10	08	5	33	26,0	41	22	19	55	KOR10/08SOMD	630	400
	12	06	4	34	27,0	42	24	17	61	KOR12/06SOMD	630	400
	12	08	5	34	27,0	42	24	19	63	KOR12/08SOMD	630	400
	12	10	7	34	26,5	43	24	22	64	KOR12/10SOMD	630	400
	14	06	4	36	29,0	44	27	17	88	KOR14/06SOMD	630	400
	14	08	5	36	29,0	44	27	19	89	KOR14/08SOMD	630	400
	14	10	7	36	28,5	45	27	22	91	KOR14/10SOMD	630	400
	14	12	8	36	28,5	45	27	24	92	KOR14/12SOMD	630	400
	16	06	4	36	29,0	44	30	17	106	KOR16/06SOMD	400	250
	16	08	5	36	29,0	44	30	19	108	KOR16/08SOMD	400	250
	16	10	7	36	28,5	45	30	22	114	KOR16/10SOMD	400	250
	16	12	8	36	28,5	45	30	24	115	KOR16/12SOMD	400	250
	16	14	10	38	30,0	48	30	27	116	KOR16/14SOMD	400	250
	20	06	4	41	34,0	49	36	17	175	KOR20/06SOMD	400	250
20	08	5	41	34,0	49	36	19	177	KOR20/08SOMD	400	250	
20	10	7	41	33,5	50	36	22	178	KOR20/10SOMD	400	250	
20	12	8	41	33,5	50	36	24	180	KOR20/12SOMD	400	250	
20	14	10	41	33,0	51	36	27	180	KOR20/14SOMD	400	250	
20	16	12	43	34,5	53	36	30	182	KOR20/16SOMD	400	250	
25	06	4	44	37,0	52	46	17	306	KOR25/06SOMD	400		
25	08	5	44	37,0	52	46	19	311	KOR25/08SOMD	400	250	
25	10	7	44	36,5	53	46	22	313	KOR25/10SOMD	400	250	
25	12	8	44	36,5	53	46	24	317	KOR25/12SOMD	400	250	
25	14	10	45	37,0	55	46	27	312	KOR25/14SOMD	400	250	
25	16	12	45	36,5	55	46	30	315	KOR25/16SOMD	400	250	
25	20	16	48	37,5	59	46	36	328	KOR25/20SOMD	400	250	
30	06	4	46	39,0	54	50	17	373	KOR30/06SOMD	400		
30	08	5	46	39,0	54	50	19	376	KOR30/08SOMD	400		
30	10	7	46	38,5	55	50	22	376	KOR30/10SOMD	400	250	
30	12	8	46	38,5	55	50	24	377	KOR30/12SOMD	400	250	
30	14	10	48	40,0	58	50	27	379	KOR30/14SOMD	400	250	
30	16	12	48	39,5	58	50	30	381	KOR30/16SOMD	400	250	
30	20	16	50	39,5	61	50	36	386	KOR30/20SOMD	400	250	
30	25	20	52	40,0	64	50	46	406	KOR30/25SOMD	400	250	
38	06	4	50	43,0	58	60	17	571	KOR38/06SOMD	315		
38	08	5	50	43,0	58	60	19	567	KOR38/08SOMD	315		
38	10	7	50	42,5	59	60	22	571	KOR38/10SOMD	315	200	
38	12	8	50	42,5	59	60	24	571	KOR38/12SOMD	315	200	

KOR Редуктор – сталь и латунь

под врезное кольцо EO / Конус EO 24°



В сборе с гайкой и прогрессивным кольцом для подключения. Окончательная сборка (с соответствующим корпусом) – минимум 1/4 оборота после момента явно ощутимого сопротивления

Серия	D1	D2	D3	L1	L2	L3	S2	S3	Вес г/шт.	Код заказа*	PN (бар) ¹⁾	
											CF	MS
S ⁴⁾	38	14	10	52	44,0	62	60	27	575	KOR38/14SOMD	315	200
	38	16	12	52	43,5	62	60	30	580	KOR38/16SOMD	315	200
	38	20	16	54	43,5	65	60	36	593	KOR38/20SOMD	315	200
	38	25	20	56	44,0	68	60	46	605	KOR38/25SOMD	315	200
	38	30	25	58	44,5	71	60	50	614	KOR38/30SOMD	315	200

¹⁾ Давление указано = позиция может быть доставлена

⁴⁾ S = тяжелая серия

$\frac{PN \text{ (бар)}}{10} = PN \text{ (МПа)}$

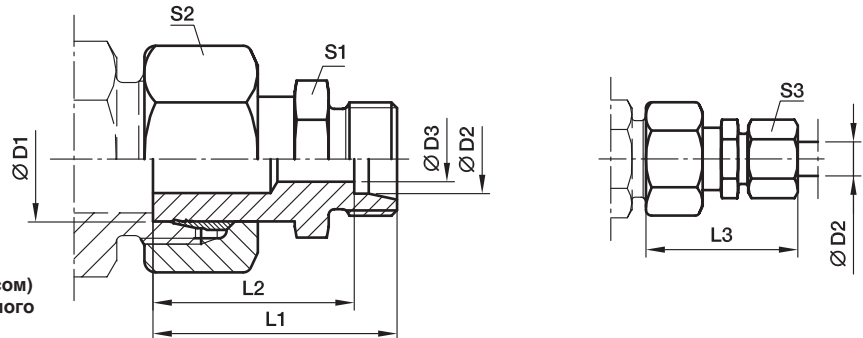
Поставляется без гайки и кольца. Информация о заказе фитингов в сборе приведена на стр. 17.

Суффиксы кода заказа		
Материал	Суффикс поверхности и материала	Пример
Сталь оцинкованная, без Cr(VI)	CF	KOR16/10SOMDCF
Латунь	MS	KOR16/10SOMDMS

*Пожалуйста, добавьте приведенные **суффиксы** в соответствии с необходимым материалом/ поверхностью.

KOR Редуктор – Нерж. сталь

под врезное кольцо EO / Конус EO 24°



В сборе с гайкой и прогрессивным кольцом для подключения.
Окончательная сборка (с соответствующим корпусом) – минимум 1/4 оборота после момента явно ощутимого сопротивления

Серия	D1	D2	D3	L1	L2	L3	S1	S2	S3	Вес г/шт.	Код заказа	PN (бар) ¹⁾
												71
L ³⁾	08	06	4	33,5	26,5	41	12	17	14	32	KOR08/06LOMD71	315
	10	06	4	34,5	27,5	42	12	19	14	39	KOR10/06LOMD71	315
	10	08	6	35,5	28,5	43	14	19	17	40	KOR10/08LOMD71	315
	12	06	4	36,5	29,5	44	14	22	14	49	KOR12/06LOMD71	315
	12	08	6	36,5	29,5	44	14	22	17	53	KOR12/08LOMD71	315
	12	10	8	37,5	30,5	45	17	22	19	55	KOR12/10LOMD71	315
	15	06	4	37,0	30,0	45	17	27	14	79	KOR15/06LOMD71	315
	15	08	6	37,0	30,0	45	17	27	17	78	KOR15/08LOMD71	315
	15	10	8	38,0	31,0	46	17	27	19	85	KOR15/10LOMD71	315
	15	12	10	39,0	32,0	47	19	27	22	84	KOR15/12LOMD71	315
	18	06	4	37,5	30,5	45	19	32	14	112	KOR18/06LOMD71	315
	18	08	6	37,5	30,5	45	19	32	17	113	KOR18/08LOMD71	315
	18	10	8	38,5	31,5	46	19	32	19	113	KOR18/10LOMD71	315
	18	12	10	38,5	31,5	46	19	32	22	122	KOR18/12LOMD71	315
	18	15	12	39,5	32,5	48	24	32	27	131	KOR18/15LOMD71	315
	22	06	4	38,5	31,5	46	24	36	14	154	KOR22/06LOMD71	160
	22	08	6	38,5	31,5	46	24	36	17	155	KOR22/08LOMD71	160
	22	10	8	39,5	32,5	47	24	36	19	156	KOR22/10LOMD71	160
	22	12	10	39,5	32,5	47	24	36	22	157	KOR22/12LOMD71	160
	22	15	12	40,5	33,5	49	24	36	27	160	KOR22/15LOMD71	160
	22	18	15	41,5	34,0	50	27	36	32	173	KOR22/18LOMD71	160
	28	06	4	41,0	34,0	49	30	41	14	220	KOR28/06LOMD71	160
	28	08	6	41,0	34,0	49	30	41	17	217	KOR28/08LOMD71	160
	28	10	8	42,0	35,0	50	30	41	19	211	KOR28/10LOMD71	160
	28	12	10	42,0	35,0	50	30	41	22	219	KOR28/12LOMD71	160
	28	15	12	43,0	36,0	51	30	41	27	188	KOR28/15LOMD71	160
	28	18	15	43,0	35,5	52	30	41	32	218	KOR28/18LOMD71	160
	28	22	19	45,0	37,5	54	32	41	36	228	KOR28/22LOMD71	160
	35	06	4	48,5	41,5	56	36	50	14	307	KOR35/06LOMD71	160
	35	08	6	48,5	41,5	56	36	50	17	313	KOR35/08LOMD71	160
	35	10	8	49,5	42,5	57	36	50	19	370	KOR35/10LOMD71	160
	35	12	10	49,5	42,5	57	36	50	22	371	KOR35/12LOMD71	160
	35	15	12	50,5	43,5	59	36	50	27	380	KOR35/15LOMD71	160
	35	18	15	50,5	43,0	59	36	50	32	382	KOR35/18LOMD71	160
	35	22	19	52,5	45,0	61	36	50	36	380	KOR35/22LOMD71	160
	35	28	24	52,5	45,0	62	41	50	41	400	KOR35/28LOMD71	160
	42	10	8	52,5	45,5	60	46	60	19	551	KOR42/10LOMD71	160
	42	12	10	52,5	45,5	60	46	60	22	551	KOR42/12LOMD71	160
	42	15	12	53,5	46,5	62	46	60	27	687	KOR42/15LOMD71	160
	42	18	15	53,5	46,0	62	46	60	32	555	KOR42/18LOMD71	160
	42	22	19	55,5	48,0	64	46	60	36	568	KOR42/22LOMD71	160
	42	28	24	55,5	48,0	65	46	60	41	559	KOR42/28LOMD71	160
	42	35	30	57,5	47,0	69	46	60	50	588	KOR42/35LOMD71	160

¹⁾ Давление указано = позиция может быть доставлена

³⁾ L = лёгкая серия

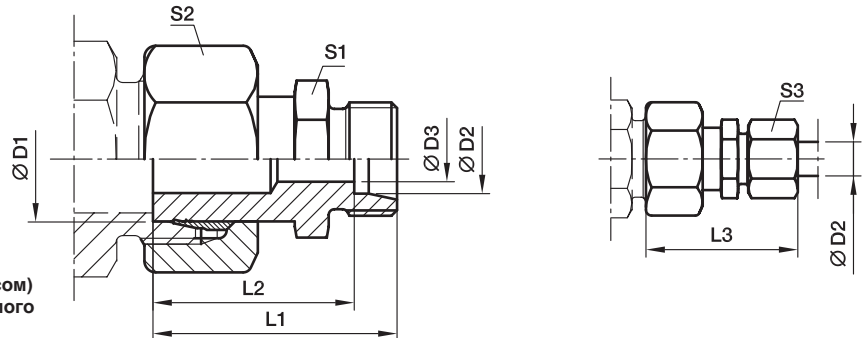
PN (бар) = PN (MPa)

10

Поставляется без гайки и кольца. Информация о заказе фитингов в сборе приведена на стр. 17.

KOR Редуктор – Нерж. сталь

под врезное кольцо EO / Конус EO 24°



В сборе с гайкой и прогрессивным кольцом для подключения.
Окончательная сборка (с соответствующим корпусом) – минимум 1/4 оборота после момента явно ощутимого сопротивления

Серия	D1	D2	D3	L1	L2	L3	S1	S2	S3	Вес г/шт.	Код заказа	PN (бар) ¹⁾
												71
S ⁴⁾	08	06	4	36,5	29,5	44	14	19	17	16	KOR08/06SOMD71	630
	10	06	4	38,5	31,5	46	14	22	17	16	KOR10/06SOMD71	630
	10	08	5	38,5	31,5	46	17	22	19	14	KOR10/08SOMD71	630
	12	06	4	38,5	31,5	46	14	24	17	16	KOR12/06SOMD71	630
	12	08	5	38,5	31,5	46	17	24	19	16	KOR12/08SOMD71	630
	12	10	7	39,5	32,0	48	19	24	22	27	KOR12/10SOMD71	630
	14	06	4	40,5	33,5	48	17	27	17	32	KOR14/06SOMD71	630
	14	08	5	40,5	33,5	48	17	27	19	34	KOR14/08SOMD71	630
	14	10	7	41,5	34,0	50	19	27	22	35	KOR14/10SOMD71	630
	14	12	8	41,5	34,0	50	22	27	24	41	KOR14/12SOMD71	630
	16	06	4	41,0	34,0	49	17	30	17	44	KOR16/06SOMD71	400
	16	08	5	41,0	34,0	49	17	30	19	45	KOR16/08SOMD71	400
	16	10	7	42,0	34,5	51	19	30	22	46	KOR16/10SOMD71	400
	16	12	8	42,0	34,5	51	22	30	24	68	KOR16/12SOMD71	400
	16	14	10	44,0	36,0	54	24	30	27	69	KOR16/14SOMD71	400
	20	06	4	46,0	39,0	54	22	36	17	70	KOR20/06SOMD71	400
	20	08	5	46,0	39,0	54	22	36	19	70	KOR20/08SOMD71	400
	20	10	7	46,0	38,5	55	22	36	22	100	KOR20/10SOMD71	400
	20	12	8	46,0	38,5	55	22	36	24	101	KOR20/12SOMD71	400
	20	14	10	48,0	40,0	58	24	36	27	101	KOR20/14SOMD71	400
	20	16	12	49,0	40,5	59	27	36	30	101	KOR20/16SOMD71	400
	25	06	4	50,5	43,5	58	27	46	17	106	KOR25/06SOMD71	400
	25	08	5	50,5	43,5	58	27	46	19	136	KOR25/08SOMD71	400
	25	10	7	50,5	43,0	59	27	46	22	136	KOR25/10SOMD71	400
	25	12	8	50,5	43,0	59	27	46	24	138	KOR25/12SOMD71	400
	25	14	10	52,5	44,5	62	27	46	27	138	KOR25/14SOMD71	400
	25	16	12	52,5	44,0	62	27	46	30	143	KOR25/16SOMD71	400
	25	20	16	54,5	44,0	66	32	46	36	143	KOR25/20SOMD71	400
30	06	4	53,0	46,0	61	32	50	17	177	KOR30/06SOMD71	400	
30	08	5	53,0	46,0	61	32	50	19	179	KOR30/08SOMD71	400	
30	10	7	53,0	45,5	62	32	50	22	180	KOR30/10SOMD71	400	
30	12	8	53,0	45,5	62	32	50	24	180	KOR30/12SOMD71	400	
30	14	10	55,0	47,0	65	32	50	27	185	KOR30/14SOMD71	400	
30	16	12	55,0	46,5	65	32	50	30	184	KOR30/16SOMD71	400	
30	20	16	57,0	46,5	68	32	50	36	188	KOR30/20SOMD71	400	
30	25	20	60,0	48,0	72	41	50	46	302	KOR30/25SOMD71	400	
38	06	4	60,0	53,0	68	41	60	17	306	KOR38/06SOMD71	315	
38	08	5	60,0	53,0	68	41	60	19	305	KOR38/08SOMD71	315	
38	10	7	60,0	52,5	69	41	60	22	304	KOR38/10SOMD71	315	
38	12	8	60,0	52,5	69	41	60	24	308	KOR38/12SOMD71	315	
38	14	10	62,0	54,0	72	41	60	27	316	KOR38/14SOMD71	315	
38	16	12	62,0	53,5	72	41	60	30	310	KOR38/16SOMD71	315	
38	20	16	64,0	53,5	75	41	60	36	305	KOR38/20SOMD71	315	
38	25	20	66,0	54,0	78	41	60	46	455	KOR38/25SOMD71	315	
38	30	25	69,0	55,5	82	46	60	50	438	KOR38/30SOMD71	315	

¹⁾ Давление указано = позиция может быть доставлена

⁴⁾ S = тяжелая серия

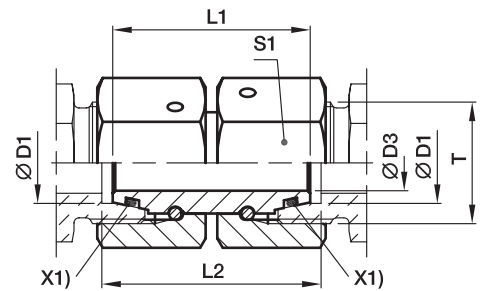
PN (бар) = PN (MPa)

10

Поставляется без гайки и кольца. Информация о заказе фитингов в сборе приведена на стр. 17.

GZ Стяжное соединение

EO 24° DKO



X1) Уплотн. кольцо OR

Серия	D1 	T	D3	L1	L2	S1	Вес г/шт.	Код заказа*	PN (бар) ¹⁾	
									CF	71
L ³⁾	06	M 12×1,5	2,5	32	33	14	28	GZ06L	500	315
	08	M 14×1,5	4,0	32	33	17	41	GZ08L	500	315
	10	M 16×1,5	6,0	33	34	19	53	GZ10L	500	315
	12	M 18×1,5	8,0	33	34	22	71	GZ12L	400	315
	15	M 22×1,5	10,0	38	39	27	129	GZ15L	400	315
	18	M 26×1,5	13,0	36	38	32	165	GZ18L	400	315
	22	M 30×2	17,0	42	44	36	243	GZ22L	250	160
	28	M 36×2	22,0	46	48	41	319	GZ28L	250	160
	35	M 45×2	28,0	48	52	50	449	GZ35L	250	160
	42	M 52×2	34,0	52	57	60	737	GZ42L	250	160
S ⁴⁾	06	M 14×1,5	2,5	32	33	17	41	GZ06S	800	630
	08	M 16×1,5	4,0	33	34	19	54	GZ08S	800	630
	10	M 18×1,5	6,0	33	35	22	74	GZ10S	800	630
	12	M 20×1,5	8,0	36	38	24	95	GZ12S	630	630
	14	M 22×1,5	9,0	39	41	27	131	GZ14S	630	630
	16	M 24×1,5	11,0	39	42	30	172	GZ16S	630	400
	20	M 30×2	14,0	44	48	36	261	GZ20S	420	400
	25	M 36×2	18,0	46	53	46	477	GZ25S	420	400
	30	M 42×2	23,0	52	62	50	605	GZ30S	420	400
	38	M 52×2	30,0	52	67	60	826	GZ38S	420	315

¹⁾ Давление указано = позиция может быть доставлена

³⁾ L = лёгкая серия ⁴⁾ S = тяжёлая серия

 $\frac{PN \text{ (бар)}}{10} = PN \text{ (МПа)}$

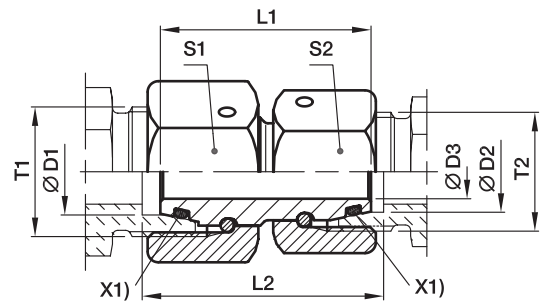
Информация о заказе фитингов в сборе приведена на стр. 17.

*Пожалуйста, добавьте приведенные **суффиксы** в соответствии с необходимым материалом/ поверхностью.

Суффиксы кода заказа			
Материал	Суффикс поверхности и материала	Пример	Стандартный материал уплотнителя (не треб. дополн. суффикс)
Сталь оцинкованная, без Cr(VI)	CF	GZ16SCF	NBR
Нерж. сталь	71	GZ16S71	VIT

GZR Стяжной соединитель – редуктор

EO 24° DKO

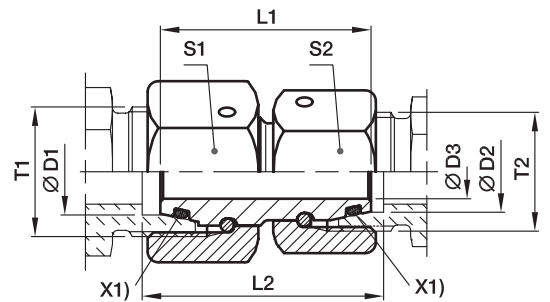


X1) Уплотн. кольцо OR

Серия 3) 4)	D1	D2	T1	T2	D3	L1	L2	S1	S2	Вес г/шт.	Код заказа*	PN (бар) ¹⁾ CF
L/S	06	06	M 14×1,5	M 12×1,5	2,5	32	33,0	17	14	34	GZR06L/06S	500
L	08	06	M 14×1,5	M 12×1,5	2,5	32	33,0	17	14	36	GZR08/06L	500
L/S	08	08	M 16×1,5	M 14×1,5	4,0	33	34,0	19	17	48	GZR08L/08S	500
L	10	06	M 16×1,5	M 12×1,5	2,5	33	34,0	19	14	44	GZR10/06L	500
L	10	08	M 16×1,5	M 14×1,5	4,0	33	34,0	19	17	50	GZR10/08L	500
L/S	10	10	M 18×1,5	M 16×1,5	6,0	33	34,5	22	19	63	GZR10L/10S	500
L	12	06	M 18×1,5	M 12×1,5	2,5	33	34,0	22	14	56	GZR12/06L	400
L	12	08	M 18×1,5	M 14×1,5	4,0	33	34,0	22	17	62	GZR12/08L	400
L	12	10	M 18×1,5	M 16×1,5	6,0	33	34,0	22	19	65	GZR12/10L	400
L/S	12	12	M 20×1,5	M 18×1,5	8,0	36	37,5	24	22	85	GZR12L/12S	400
L	15	08	M 22×1,5	M 14×1,5	4,0	38	39,0	27	17	98	GZR15/08L	400
L	15	10	M 22×1,5	M 16×1,5	6,0	38	39,0	27	19	101	GZR15/10L	400
L	15	12	M 22×1,5	M 18×1,5	8,0	38	39,0	27	22	108	GZR15/12L	400
L	18	10	M 26×1,5	M 16×1,5	6,0	36	37,5	32	19	125	GZR18/10L	400
L	18	12	M 26×1,5	M 18×1,5	8,0	36	37,5	32	22	132	GZR18/12L	400
L	18	15	M 26×1,5	M 22×1,5	10,0	38	39,5	32	27	155	GZR18/15L	400
L/S	18	16	M 26×1,5	M 24×1,5	11,0	39	41,5	32	30	177	GZR18L/16S	400
L	22	12	M 30×2	M 18×1,5	8,0	42	43,5	36	22	195	GZR22/12L	250
L	22	15	M 30×2	M 22×1,5	10,0	42	43,5	36	27	215	GZR22/15L	250
L	22	18	M 30×2	M 26×1,5	13,0	42	44,0	36	32	228	GZR22/18L	250
L/S	22	20	M 30×2	M 30×2	14,0	44	47,0	36	36	266	GZR22L/20S	250
L	28	15	M 36×2	M 22×1,5	10,0	46	47,5	41	27	143	GZR28/15L	250
L	28	18	M 36×2	M 26×1,5	13,0	46	48,0	41	32	311	GZR28/18L	250
L	28	22	M 36×2	M 30×2	17,0	46	46,0	41	36	309	GZR28/22L	250
L/S	28	25	M 36×2	M 36×2	18,0	46	50,5	41	46	419	GZR28L/25S	250
L	35	18	M 45×2	M 26×1,5	13,0	48	51,0	50	32	430	GZR35/18L	250
L	35	22	M 45×2	M 30×2	17,0	48	51,0	50	36	429	GZR35/22L	250
L	35	28	M 45×2	M 36×2	22,0	48	51,0	50	41	415	GZR35/28L	250
L/S	35	30	M 45×2	M 42×2	23,0	52	59,0	50	50	577	GZR35L/30S	250
L	42	22	M 52×2	M 30×2	17,0	52	55,5	60	36	653	GZR42/22L	250
L	42	28	M 52×2	M 36×2	22,0	52	55,5	60	41	648	GZR42/28L	250
L	42	35	M 52×2	M 45×2	28,0	52	56,5	60	50	662	GZR42/35L	250
L/S	42	38	M 52×2	M 52×2	30,0	52	62,0	60	60	822	GZR42L/38S	250
S	08	06	M 16×1,5	M 14×1,5	2,5	33	34,0	19	17	49	GZR08/06S	800
S	10	06	M 18×1,5	M 14×1,5	2,5	33	34,5	22	17	60	GZR10/06S	800
S	10	08	M 18×1,5	M 16×1,5	4,0	33	34,5	22	19	66	GZR10/08S	800
S	12	06	M 20×1,5	M 14×1,5	2,5	36	37,5	24	17	77	GZR12/06S	630
S	12	08	M 20×1,5	M 16×1,5	4,0	36	37,5	24	19	82	GZR12/08S	630
S	12	10	M 20×1,5	M 18×1,5	6,0	36	38,0	24	22	89	GZR12/10S	630
S	16	10	M 24×1,5	M 18×1,5	6,0	39	41,5	30	22	138	GZR16/10S	630
S	16	12	M 24×1,5	M 20×1,5	8,0	39	41,5	30	24	143	GZR16/12S	630
S/L	16	15	M 24×1,5	M 22×1,5	10,0	39	41,0	30	27	153	GZR16S/15L	400
S	20	12	M 30×2	M 20×1,5	8,0	44	47,0	36	24	204	GZR20/12S	420

GZR Стяжной соединитель – редуктор

EO 24° DKO



X1) Уплотн. кольцо OR

Серия 3) 4)	D1 	D2 	T1	T2	D3	L1	L2	S1	S2	Вес г/шт.	Код заказа*	PN (бар) ¹⁾ CF
S	20	16	M 30×2	M 24×1,5	11,0	44	47,5	36	30	232	GZR20/16S	420
S/L	20	18	M 30×2	M 26×1,5	13,0	44	47,0	36	32	224	GZR20S/18L	400
S	25	16	M 36×2	M 24×1,5	11,0	46	51,0	46	30	224	GZR25/16S	420
S	25	20	M 36×2	M 30×2	14,0	46	51,5	46	36	364	GZR25/20S	420
S/L	25	22	M 36×2	M 30×2	17,0	46	50,5	46	36	475	GZR25S/22L	250
S	30	16	M 42×2	M 24×1,5	11,0	52	58,5	50	30	475	GZR30/16S	420
S	30	20	M 42×2	M 30×2	14,0	52	59,0	50	36	500	GZR30/20S	420
S	30	25	M 42×2	M 36×2	18,0	52	60,5	50	46	589	GZR30/25S	420
S/L	30	28	M 42×2	M 36×2	22,0	52	58,0	50	41	476	GZR30S/28L	250
S	38	20	M 52×2	M 30×2	14,0	52	61,5	60	36	671	GZR38/20S	420
S	38	25	M 52×2	M 36×2	18,0	52	63,0	60	46	759	GZR38/25S	420
S	38	30	M 52×2	M 42×2	23,0	52	64,5	60	50	767	GZR38/30S	420
S/L	38	35	M 52×2	M 45×2	28,0	52	61,5	60	50	662	GZR38S/35L	250

1) Давление указано = позиция может быть доставлена

3) L = лёгкая серия 4) S = тяжёлая серия

$$\frac{PN \text{ (бар)}}{10} = PN \text{ (МПа)}$$

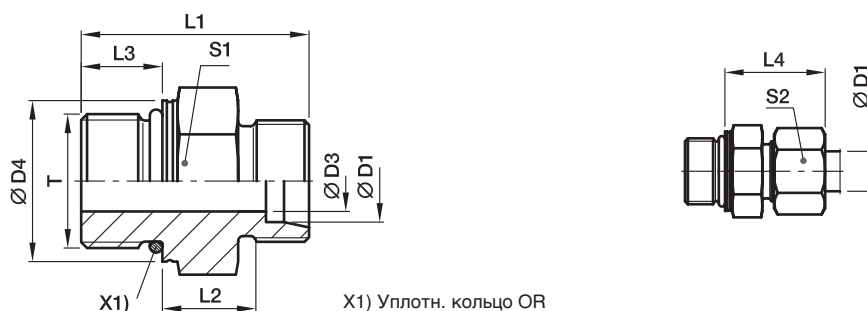
Информация о заказе фитингов в сборе приведена на стр. 17.

 *Пожалуйста, добавьте приведенные **суффиксы** в соответствии с необходимым материалом/ поверхностью.

Суффиксы кода заказа			
Материал	Суффикс поверхности и материала	Пример	Стандартный материал уплотнителя (не треб. дополн. суффикс)
Сталь оцинкованная, без Cr(VI)	CF	GZR16/12SCF	NBR

GEO Ввертной фитинг

Наружная метрич. резьба – Уплотн. кольцо (ISO 6149) / Конус EO 24°



Серия	D1	T	D3	D4	L1	L2	L3	L4	S1	S2	Вес г/шт.	Код заказа*	PN (бар) ¹⁾	
													CF	71
LL ²⁾	04	M 08×1	3,0	10,8	20,0	9,5	6,5	19,0	11	10	8	GEO04LLMOMD	100	
	04	M 10×1	3,0	12,8	20,0	9,5	6,5	19,0	13	10	11	GEO04LLM10X1OMD	100	
	06	M 10×1	4,5	12,8	20,0	8,0	6,5	19,5	13	12	10	GEO06LLMOMD	100	
L ³⁾	06	M 10×1	4,5	14,0	24,0	8,5	8,5	23,0	14	14	15	GEO06LMOMD	500	315
	08	M 12×1,5	6,0	17,0	28,0	10,0	11,0	25,0	17	17	23	GEO08LMOMD	500	315
	10	M 14×1,5	7,5	19,0	29,0	11,0	11,0	26,0	19	19	28	GEO10LMOMD	500	315
	12	M 16×1,5	9,0	22,0	31,0	12,5	11,5	27,0	22	22	40	GEO12LMOMD	400	315
	15	M 18×1,5	11,0	24,0	33,0	13,5	12,5	29,0	24	27	56	GEO15LMOMD	400	315
	18	M 22×1,5	14,0	27,0	35,0	14,5	13,0	31,0	27	32	80	GEO18LMOMD	400	315
	22	M 27×2	18,0	32,0	40,0	16,5	16,0	33,0	32	36	104	GEO22LM27X2OMD	250	160
	28	M 33×2	23,0	41,0	41,0	17,5	16,0	34,0	41	41	171	GEO28LMOMD	250	160
	35	M 42×2	30,0	50,0	44,0	17,5	16,0	39,0	50	50	278	GEO35LMOMD	250	160
	42	M 48×2	36,0	55,0	47,5	19,0	17,5	42,0	55	60	340	GEO42LMOMD	250	160
S ⁴⁾	06	M 12×1,5	4,0	17,0	31,0	13,0	11,0	28,0	17	17	29	GEO06SMOMD	800	630
	08	M 14×1,5	6,0	19,0	33,0	15,0	11,0	30,0	19	19	41	GEO08SMOMD	800	630
	10	M 16×1,5	7,0	22,0	35,0	15,0	12,5	31,0	22	22	55	GEO10SMOMD	800	630
	12	M 18×1,5	9,0	24,0	38,5	17,0	14,0	33,0	24	24	73	GEO12SMOMD	630	630
	16	M 22×1,5	12,0	27,0	42,0	18,5	15,0	37,0	27	30	102	GEO16SMOMD	630	400
	20	M 27×2	15,0	32,0	49,5	20,5	18,5	42,0	32	36	169	GEO20SMOMD	420	400
	25	M 33×2	20,0	41,0	53,5	23,0	18,5	47,0	41	46	274	GEO25SMOMD	420	400
	30	M 42×2	26,0	50,0	56,0	23,5	19,0	50,0	50	50	412	GEO30SMOMD	420	400
	38	M 48×2	32,0	55,0	63,5	26,0	21,5	57,0	55	60	580	GEO38SMOMD	420	315

¹⁾ Давление указано = позиция может быть доставлена

²⁾ LL = очень легкая серия; ³⁾ L = лёгкая серия; ⁴⁾ S = тяжелая серия

PN (бар) / 10 = PN (МПа)

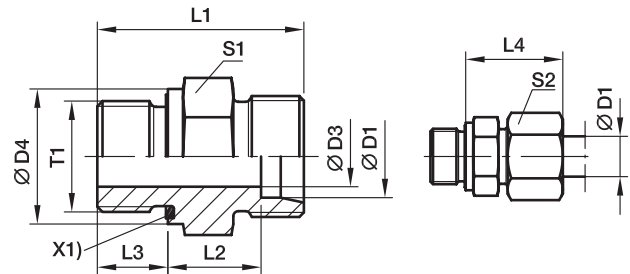
Поставляется без гайки и кольца. Информация о заказе фитингов в сборе приведена на стр. 17.

Суффиксы кода заказа			
Материал	Суффикс поверхности и материала	Пример	Стандартный материал уплотнителя (не треб. дополн. суффикс)
Сталь оцинкованная, без Cr(VI)	CF	GEO16SMOMDCF	NBR
Нерж. сталь	71	GEO16SMOMD71	VIT

*Пожалуйста, добавьте приведенные суффиксы в соответствии с необходимым материалом/ поверхностью.

GE-M-ED Ввертной фитинг

Наружная метрич. резьба – ED (ISO 9974) / Конус EO 24°



X1) Уплотнитель Eolastic ED

Серия	D1	T1	D3	D4	L1	L2	L3	L4	S1	S2	Вес г/шт.	Код заказа*	PN (бар) ¹⁾	
													CF	71
L ³⁾	06	M 10×1	4	14	23,5	8,5	8	23	14	14	13	GE06LMEDOMD	500	315
	08	M 12×1,5	6	17	29,0	10,0	12	25	17	17	22	GE08LMEDOMD	500	315
	10	M 14×1,5	7	19	30,0	11,0	12	26	19	19	29	GE10LMEDOMD	500	315
	10	M 12×1,5	6	17	30,0	11,0	12	26	17	19	23	GE10LM12X1.5EDOMD	315	315
	10	M 16×1,5	8	22	31,5	12,5	12	24	22	19	40	GE10LM16X1.5EDOMD	420	315
	10	M 18×1,5	8	24	31,5	12,5	12	27	24	19	50	GE10LM18X1.5EDOMD	400	315
	10	M 22×1,5	8	27	35,0	14,0	14	29	27	19	80	GE10LM22X1.5EDOMD	400	315
	12	M 16×1,5	9	22	31,5	12,5	12	27	22	22	40	GE12LMEDOMD	400	315
	12	M 14×1,5	7	19	30,0	11,0	12	26	19	22	30	GE12LM14X1.5EDOMD	400	315
	12	M 18×1,5	10	24	31,5	12,5	12	27	24	22	47	GE12LM18X1.5EDOMD	400	315
	12	M 22×1,5	10	27	35,0	14,0	14	29	27	22	75	GE12LM22X1.5EDOMD	400	315
	15	M 18×1,5	11	24	32,5	13,5	12	29	24	27	51	GE15LMEDOMD	400	315
	15	M 16×1,5	9	22	32,0	13,0	12	28	24	27	64	GE15LM16X1.5EDOMD	400	315
	15	M 22×1,5	12	27	36,0	15,0	14	30	27	27	77	GE15LM22X1.5EDOMD	400	315
	18	M 22×1,5	14	27	36,0	14,5	14	31	27	32	74	GE18LMEDOMD	400	315
	18	M 18×1,5	11	24	33,5	14,0	12	30	27	32	68	GE18LM18X1.5EDOMD	400	315
	22	M 26×1,5	18	32	40,0	16,5	16	33	32	36	103	GE22LMEDOMD	250	160
	22	M 22×1,5	14	32	38,0	16,5	14	33	32	36	97	GE22LM22X1.5EDOMD	250	160
	28	M 33×2	23	40	43,0	17,5	18	34	41	41	168	GE28LMEDOMD	250	160
	35	M 42×2	30	50	48,0	17,5	20	39	50	50	281	GE35LMEDOMD	250	160
42	M 48×2	36	55	52,0	19,0	22	42	55	60	356	GE42LMEDOMD	250	160	
S ⁴⁾	06	M 12×1,5	4	17	32,0	13,0	12	28	17	17	30	GE06SMEDOMD	800	630
	08	M 14×1,5	5	19	34,0	15,0	12	30	19	19	42	GE08SMEDOMD	800	630
	10	M 16×1,5	7	22	34,5	15,0	12	31	22	22	54	GE10SMEDOMD	800	630
	12	M 18×1,5	8	24	36,5	17,0	12	33	24	24	71	GE12SMEDOMD	630	630
	12	M 14×1,5	5	19	36,0	16,5	12	33	22	24	60	GE12SM14X1.5EDOMD	630	630
	12	M 22×1,5	8	27	39,0	17,5	14	34	27	24	102	GE12SM22X1.5EDOMD	630	400
	14	M 20×1,5	10	26	41,0	19,0	14	37	27	27	98	GE14SMEDOMD	630	630
	16	M 22×1,5	12	27	41,0	18,5	14	37	27	30	95	GE16SMEDOMD	630	400
	16	M 18×1,5	8	24	38,5	18,0	12	36	27	30	88	GE16SM18X1.5EDOMD	630	400
	20	M 27×2	16	32	47,0	20,5	16	42	32	36	150	GE20SMEDOMD	420	400
	25	M 33×2	20	40	53,0	23,0	18	47	41	46	264	GE25SMEDOMD	420	400
	30	M 42×2	25	50	57,0	23,5	20	50	50	50	422	GE30SMEDOMD	420	400
	38	M 48×2	32	55	64,0	26,0	22	57	55	60	569	GE38SMEDOMD	420	315

¹⁾ Давление указано = позиция может быть доставлена

³⁾ L = лёгкая серия; ⁴⁾ S = тяжёлая серия

PN (бар) = PN (МПа)
10

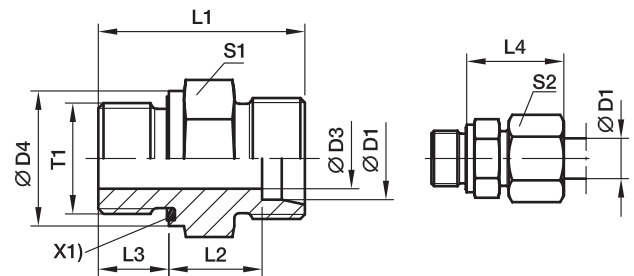
Поставляется без гайки и кольца. Информация о заказе фитингов в сборе приведена на стр. 17.

*Пожалуйста, добавьте приведенные суффиксы в соответствии с необходимым материалом/ поверхностью.

Суффиксы кода заказа			
Материал	Суффикс поверхности и материала	Пример	Стандартный материал уплотнителя (не треб. дополн. суффикс)
Сталь оцинкованная, без Cr(VI)	CF	GE16SMEDOMDCF	NBR
Нерж. сталь	71	GE16SMEDOMD71	VIT

GE-R-ED Ввертной фитинг

Наружная резьба BSPP – уплотнитель ED (ISO 1179) / Конус EO 24°



X1) Уплотнитель Eolastic ED

Серия	D1	T1	D3	D4	L1	L2	L3	L4	S1	S2	Вес г/шт.	Код заказа*	PN (бар) ¹⁾		
													CF	71	MS
LL ²⁾	04	G1/8A	3	14	20,0	9,5	6,5	19	14	10	10	GE04LLREDOMD	100	100	63
	06	G1/8A	4	14	20,0	8,0	6,5	20	14	12	11	GE06LLREDOMD	100	100	63
L ³⁾	06	G1/8A	4	14	23,5	8,5	8,0	23	14	14	13	GE06LREDOMD	500	315	200
	06	G1/4A	4	19	29,0	10,0	12,0	25	19	14	28	GE06LR1/4EDOMD	500	315	200
	06	G3/8A	4	22	30,5	11,5	12,0	26	22	14	44	GE06LR3/8EDOMD	420	315	200
	06	G1/2A	4	27	33,0	12,0	14,0	27	27	14	61	GE06LR1/2EDOMD	400	315	200
	08	G1/4A	6	19	29,0	10,0	12,0	25	19	17	27	GE08LREDOMD	500	315	200
	08	G1/8A	4	14	24,5	9,5	8,0	24	14	17	16	GE08LR1/8EDOMD	500	315	200
	08	G3/8A	6	22	30,5	11,5	12,0	26	22	17	45	GE08LR3/8EDOMD	420	315	200
	08	G1/2A	6	27	33,0	12,0	14,0	27	27	17	74	GE08LR1/2EDOMD	400	315	200
	10	G1/4A	6	19	30,0	11,0	12,0	26	19	19	29	GE10LREDOMD	500	315	200
	10	G1/8A	4	14	25,5	10,5	8,0	25	17	19	21	GE10LR1/8EDOMD	500	315	200
	10	G3/8A	8	22	31,5	12,5	12,0	27	22	19	43	GE10LR3/8EDOMD	420	315	200
	10	G1/2A	8	27	34,0	13,0	14,0	28	27	19	71	GE10LR1/2EDOMD	400	315	200
	12	G3/8A	9	22	31,5	12,5	12,0	27	22	22	41	GE12LREDOMD	420	315	200
	12	G1/8A	4	14	26,5	11,5	8,0	26	19	22	26	GE12LR1/8EDOMD	420	315	200
	12	G1/4A	6	19	31,0	12,0	12,0	27	19	22	31	GE12LR1/4EDOMD	400	315	200
	12	G1/2A	10	27	34,0	13,0	14,0	28	27	22	67	GE12LR1/2EDOMD	400	315	200
	12	G3/4A	10	32	37,0	14,0	16,0	29	32	22	118	GE12LR3/4EDOMD	250	160	100
	15	G1/2A	11	27	35,0	14,0	14,0	29	27	27	72	GE15LREDOMD	400	315	200
	15	G3/8A	9	22	32,5	13,5	12,0	29	24	27	54	GE15LR3/8EDOMD	400	315	200
	15	G3/4A	12	32	38,0	15,0	16,0	30	32	27	116	GE15LR3/4EDOMD	250	160	100
	18	G1/2A	14	27	36,0	14,5	14,0	31	27	32	71	GE18LREDOMD	400	315	200
	18	G3/8A	9	22	33,5	14,0	12,0	30	27	32	66	GE18LR3/8EDOMD	400	315	200
	18	G3/4A	15	32	38,0	14,5	16,0	31	32	32	110	GE18LR3/4EDOMD	250	160	100
	22	G3/4A	18	32	40,0	16,5	16,0	33	32	36	102	GE22LREDOMD	250	160	100
	22	G1/2A	14	27	38,0	16,5	14,0	33	32	36	91	GE22LR1/2EDOMD	250	160	100
	22	G1A	19	40	43,0	17,5	18,0	34	41	36	189	GE22LR1EDOMD	250	160	100
	28	G1A	23	40	43,0	17,5	18,0	34	41	41	170	GE28LREDOMD	250	160	100
	28	G3/4A	18	32	41,0	17,5	16,0	34	41	41	159	GE28LR3/4EDOMD	250	160	100
	28	G11/4A	24	50	46,0	18,5	20,0	35	50	41	316	GE28LR11/4EDOMD	250	160	100
	35	G11/4A	30	50	48,0	17,5	20,0	39	50	50	272	GE35LREDOMD	250	160	100
	35	G1A	23	40	46,0	17,5	18,0	39	46	50	226	GE35LR1EDOMD	250	160	100
	35	G11/2A	30	55	52,0	19,5	22,0	41	55	50	423	GE35LR11/2EDOMD	250	160	100
	42	G11/2A	36	55	52,0	19,0	22,0	42	55	60	343	GE42LREDOMD	250	160	100
	42	G1A	23	40	48,0	19,0	18,0	42	55	60	324	GE42LR1EDOMD	250	160	100
	42	G11/4A	30	50	50,0	19,0	20,0	42	55	60	348	GE42LR11/4EDOMD	250	160	100

¹⁾ Давление указано = позиция может быть доставлена

²⁾ LL = очень легкая серия; ³⁾ L = лёгкая серия

PN (бар) = PN (МПа)
10

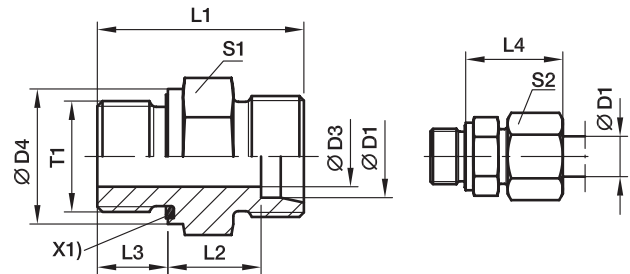
Поставляется без гайки и кольца. Информация о заказе фитингов в сборе приведена на стр. 17.

*Пожалуйста, добавьте приведенные суффиксы в соответствии с необходимым материалом/ поверхностью.

Суффиксы кода заказа			
Материал	Суффикс поверхности и материала	Пример	Стандартный материал уплотнителя (не треб. дополн. суффикс)
Сталь оцинкованная, без Cr(VI)	CF	GE18LREDOMDCF	NBR
Нерж. сталь	71	GE18LREDOMD71	VIT
Латунь	MS	GE18LREDOMDMS	NBR

GE-R-ED Ввертной фитинг

Наружная резьба BSPP – Уплотнитель ED (ISO 1179) / Конус EO 24°



X1) Уплотнитель Eolastic ED

Серия	D1	T1	D3	D4	L1	L2	L3	L4	S1	S2	Вес г/шт.	Код заказа*	PN (бар) ¹⁾		
													CF	71	MS
S ⁴⁾	06	G1/4A	4	19	32,0	13,0	12	28	19	17	35	GE06SREDOMD	800	630	400
	06	G1/8A	4	14	27,5	12,5	8	27	14	17	21	GE06SR1/8EDOMD	500	315	
	06	G3/8A	4	22	34,5	15,5	12	30	22	17	52	GE06SR3/8EDOMD	630	630	
	06	G1/2A	4	27	39,0	18,0	14	33	27	17	83	GE06SR1/2EDOMD	630	400	
08	G1/4A	5	19	34,0	15,0	12	30	19	19	19	41	GE08SREDOMD	800	630	400
08	G3/8A	5	22	34,5	15,5	12	30	22	19	19	57	GE08SR3/8EDOMD	800	630	
08	G1/2A	5	27	39,0	18,0	14	33	27	19	19	89	GE08SR1/2EDOMD	630	400	
10	G3/8A	7	22	34,5	15,0	12	31	22	22	22	55	GE10SREDOMD	800	630	400
10	G1/4A	5	19	34,0	14,5	12	31	19	22	22	42	GE10SR1/4EDOMD	800	630	
10	G1/2A	7	27	39,0	17,5	14	34	27	22	22	97	GE10SR1/2EDOMD	630	630	
12	G3/8A	8	22	36,5	17,0	12	33	22	24	24	62	GE12SREDOMD	630	630	400
12	G1/4A	5	19	36,0	16,5	12	33	22	24	24	61	GE12SR1/4EDOMD	630	630	
12	G1/2A	8	27	39,0	17,5	14	34	27	24	24	99	GE12SR1/2EDOMD	630	630	
14	G1/2A	10	27	41,0	19,0	14	37	27	27	27	96	GE14SREDOMD	630	630	400
14	G3/8A	8	22	38,5	18,5	12	36	24	27	27	74	GE14SR3/8EDOMD	630	630	
14	G3/4A	10	32	45,0	21,0	16	39	32	27	27	138	GE14SR3/4EDOMD	420	400	
16	G1/2A	12	27	41,0	18,5	14	37	27	30	30	91	GE16SREDOMD	630	400	250
16	G3/8A	8	22	38,5	18,0	12	36	27	30	30	83	GE16SR3/8EDOMD	630	400	
16	G3/4A	12	32	45,0	20,5	16	39	32	30	30	152	GE16SR3/4EDOMD	420	400	
20	G3/4A	16	32	47,0	20,5	16	42	32	36	36	149	GE20SREDOMD	420	400	250
20	G1/2A	12	27	45,0	20,5	14	42	32	36	36	142	GE20SR1/2EDOMD	420	400	
20	G1A	16	40	51,0	22,5	18	44	41	36	36	265	GE20SR1EDOMD	420	400	
20	G11/4A	16	50	53,0	22,5	20	44	50	36	36	404	GE20SR11/4EDOMD	420	400	
25	G1A	20	40	53,0	23,0	18	47	41	46	46	266	GE25SREDOMD	420	400	250
25	G1/2A	12	27	49,0	23,0	14	47	41	46	46	228	GE25SR1/2EDOMD	420	400	
25	G3/4A	16	32	51,0	23,0	16	47	41	46	46	255	GE25SR3/4EDOMD	420	400	
25	G11/4A	20	50	55,0	23,0	20	47	50	46	46	411	GE25SR11/4EDOMD	420	400	
25	G11/2A	20	55	60,0	26,0	22	50	55	46	46	549	GE25SR11/2EDOMD	315	315	
30	G11/4A	25	50	57,0	23,5	20	50	50	50	50	418	GE30SREDOMD	420	400	250
30	G1A	20	40	55,0	23,5	18	50	46	50	50	344	GE30SR1EDOMD	420	400	
30	G11/2A	25	55	62,0	26,5	22	53	55	50	50	530	GE30SR11/2EDOMD	315	315	
38	G11/2A	32	55	64,0	26,0	22	57	55	60	60	563	GE38SREDOMD	420	315	200
38	G11/4A	25	50	62,0	26,0	20	57	55	60	60	575	GE38SR11/4EDOMD	420	315	

¹⁾ Давление указано = позиция может быть доставлена

⁴⁾ S = тяжелая серия

$$\frac{PN \text{ (бар)}}{10} = PN \text{ (МПа)}$$

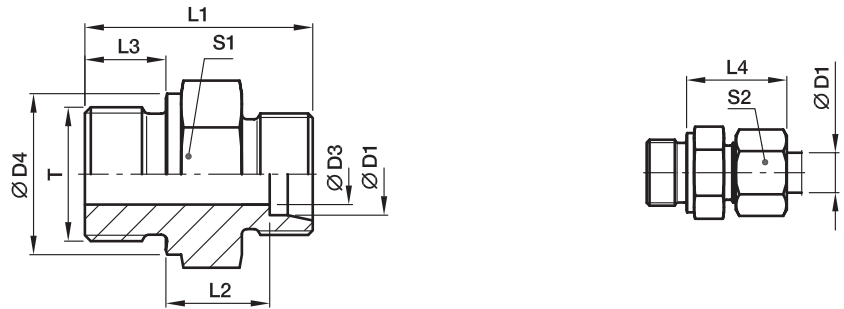
Поставляется без гайки и кольца. Информация о заказе фитинга в сборе или альтернативных материалов уплотнителя на стр. 17.

*Пожалуйста, добавьте приведенные суффиксы в соответствии с необходимым материалом/ поверхностью.

Суффиксы кода заказа			
Материал	Суффикс поверхности и материала	Пример	Стандартный материал уплотнителя (не треб. доп. суффикс)
Сталь оцинкованная, без Cr(VI)	CF	GE16SREDOMDCF	NBR
Нерж. сталь	71	GE16SREDOMD71	VIT
Латунь	MS	GE16SREDOMDMS	NBR

GE-R Ввертной фитинг

Наружная резьба BSPP – метал. уплотняющая кромка (ISO 1179) / Конус EO 24°



Серия	D1	T	D3	D4	L1	L2	L3	L4	S1	S2	Вес г/шт.	Код заказа*	PN (бар) ¹⁾		
													CF	71	MS
L ³⁾	06	G1/8A	4	14	23,5	8,5	8	23,0	14	14	14	GE06LR	315	315	200
	06	G1/4A	4	18	29,0	10,0	12	25,0	19	14	60	GE06LR1/4	315	315	200
	06	G3/8A	4	22	30,5	11,5	12	26,0	22	14	45	GE06LR3/8	315	315	200
	06	G1/2A	4	26	33,0	12,0	14	27,0	27	14	60	GE06LR1/2	315	315	
	08	G1/4A	6	18	29,0	10,0	12	25,0	19	17	26	GE08LR	315	315	200
	08	G1/8A	4	14	24,5	8,5	8	23,0	14	17	16	GE08LR1/8	315	315	
	08	G3/8A	6	22	30,5	11,5	12	26,0	22	17	44	GE08LR3/8	315	315	200
	08	G1/2A	6	26	33,0	12,0	14	27,0	27	17	74	GE08LR1/2	315	315	200
	10	G1/4A	6	18	30,0	11,0	12	26,0	19	19	31	GE10LR	315	315	200
	10	G1/8A	4	14	25,5	10,5	8	25,0	17	19	21	GE10LR1/8	315	315	
	10	G3/8A	8	22	31,5	12,5	12	27,0	22	19	44	GE10LR3/8	315	315	200
	10	G1/2A	8	26	34,0	13,0	14	28,0	27	19	72	GE10LR1/2	315	315	200
	12	G3/8A	9	22	31,5	12,5	12	27,0	22	22	43	GE12LR	315	315	200
	12	G1/8A	4	14	26,5	11,5	8	26,0	19	22	27	GE12LR1/8	315	315	
	12	G1/4A	6	18	31,0	12,0	12	27,0	19	22	32	GE12LR1/4	315	315	200
	12	G1/2A	10	26	34,0	13,0	14	28,0	27	22	67	GE12LR1/2	315	315	200
	12	G3/4A	10	32	37,0	14,0	16	29,0	32	22	120	GE12LR3/4	315	315	
	15	G1/2A	11	26	35,0	14,0	14	29,0	27	27	72	GE15LR	250	250	160
	15	G3/8A	9	22	32,5	13,5	12	29,0	24	27	56	GE15LR3/8	250	250	160
	15	G3/4A	12	32	38,0	15,0	16	30,0	32	27	118	GE15LR3/4	250	250	
18	G1/2A	14	26	36,0	14,5	14	31,0	27	32	72	GE18LR	250	250	160	
18	G3/8A	9	22	33,5	14,0	12	29,5	27	32	69	GE18LR3/8	250	250		
18	G3/4A	15	32	38,0	14,5	16	30,0	32	32	112	GE18LR3/4	250	250		
22	G3/4A	18	32	40,0	16,5	16	33,0	32	36	103	GE22LR	160	160	100	
22	G1/2A	14	26	38,0	16,5	14	33,0	32	36	91	GE22LR1/2	160	160	100	
22	G1A	19	39	43,0	17,5	18	33,5	41	36	184	GE22LR1	160	160		
28	G1A	23	39	43,0	17,5	18	34,0	41	41	168	GE28LR	160	160	100	
28	G1/2A	14	26	39,0	17,5	14	34,0	41	41	141	GE28LR1/2	160	160		
28	G3/4A	18	32	41,0	17,5	16	34,0	41	41	156	GE28LR3/4	160	160		
28	G11/4A	24	50	46,0	18,3	20	35,0	50	41	314	GE28LR11/4	160	160		
35	G11/4A	30	49	48,0	17,5	20	39,0	50	50	276	GE35LR	160	160	100	
35	G1/2A	14	26	42,0	17,5	14	39,0	46	50	194	GE35LR1/2	160	160		
35	G3/4A	18	32	44,0	17,5	16	39,0	46	50	202	GE35LR3/4	160	160		
35	G1A	23	39	46,0	17,5	18	39,0	46	50	234	GE35LR1	160	160		
35	G11/2A	30	55	52,0	19,5	22	41,0	55	50	355	GE35LR11/2	160	160		
42	G11/2A	36	55	52,0	19,0	22	42,0	55	60	349	GE42LR	160	160	100	
42	G1A	23	39	48,0	19,0	18	42,0	55	60	327	GE42LR1	160	160		
42	G11/4A	30	49	50,0	19,0	20	42,0	55	60	336	GE42LR11/4	160	160		

¹⁾ Давление указано = позиция может быть доставлена

³⁾ L = лёгкая серия

$$\frac{PN \text{ (бар)}}{10} = PN \text{ (МПа)}$$

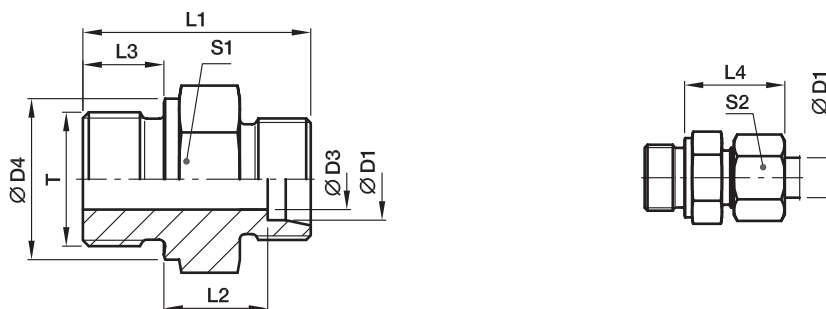
Поставляется без гайки и кольца. Информация о заказе фитингов в сборе на стр. 17.

*Пожалуйста, добавьте приведенные суффиксы в соответствии с необходимым материалом/поверхностью.

Суффиксы кода заказа		
Материал	Суффикс поверхности и материала	Пример
Сталь оцинкованная, без Cr(VI)	CFX	GE18LR CFX
Нерж. сталь	71X	GE18LR 71X
Латунь	MSX	GE18LR MSX

GE-R Ввертной фитинг

Наружная резьба BSPP – метал. уплотняющая кромка (ISO 1179) / Конус EO 24°



Серия	D1	T	D3	D4	L1	L2	L3	L4	S1	S2	Вес г/шт.	Код заказа*	PN (бар) ¹⁾		
													CF	71	MS
S ⁴⁾	06	G1/4A	4	18	32,0	13,0	12	28	19	17	35	GE06SR	400	400	250
	06	G1/8A	3	14	27,5	12,5	8	27	14	17	22	GE06SR1/8	400	400	
	06	G3/8A	4	22	34,5	15,5	12	30	22	17	57	GE06SR3/8	400	400	
	06	G1/2A	4	26	39,0	18,0	14	33	27	17	83	GE06SR1/2	400	400	
	08	G1/4A	5	18	34,0	15,0	12	30	19	19	41	GE08SR	400	400	250
	08	G3/8A	5	22	34,5	15,5	12	30	22	19	59	GE08SR3/8	400	400	
	08	G1/2A	5	26	39,0	18,0	14	33	27	19	100	GE08SR1/2	400	400	
	10	G3/8A	7	22	34,5	15,0	12	31	22	22	56	GE10SR	400	400	250
	10	G1/4A	5	18	34,0	14,5	12	31	19	22	43	GE10SR1/4	400	400	
	10	G1/2A	7	26	39,0	17,5	14	34	27	22	97	GE10SR1/2	400	400	
	12	G3/8A	8	22	36,5	17,0	12	33	22	24	62	GE12SR	400	400	250
	12	G1/4A	5	18	36,0	16,5	12	33	22	24	57	GE12SR1/4	400	400	
	12	G1/2A	8	26	39,0	17,5	14	34	27	24	57	GE12SR1/2	400	400	
	14	G1/2A	10	26	41,0	19,0	14	37	27	27	96	GE14SR	400	400	250
	14	G3/8A	8	22	38,5	18,5	12	36	24	27	74	GE14SR3/8	400	400	
	16	G1/2A	12	26	41,0	18,5	14	37	27	30	92	GE16SR	400	400	250
	16	G3/8A	8	22	38,5	18,0	12	36	27	30	83	GE16SR3/8	400	400	
	16	G3/4A	12	32	45,0	20,5	16	39	32	30	157	GE16SR3/4	400	400	
	20	G3/4A	16	32	47,0	20,5	16	42	32	36	151	GE20SR	400	400	250
	20	G1/2A	12	26	45,0	20,5	14	42	32	36	142	GE20SR1/2	400	400	
20	G1A	16	39	51,0	22,5	18	44	41	36	273	GE20SR1	250	250		
20	G11/4A	16	49	53,0	22,5	20	44	50	36	387	GE20SR11/4	160	160		
25	G1A	20	39	53,0	23,0	18	47	41	46	267	GE25SR	250	250	160	
25	G3/4A	16	32	51,0	23,0	16	47	41	46	245	GE25SR3/4	250	250		
25	G11/4A	20	49	55,0	23,0	20	47	50	46	422	GE25SR11/4	160	160		
30	G11/4A	25	49	57,0	23,5	20	50	50	50	422	GE30SR	160	160	100	
30	G1A	20	39	55,0	23,5	18	50	46	50	337	GE30SR1	160	160		
38	G11/2A	32	55	64,0	26,0	22	57	55	60	560	GE38SR	160	160	100	
38	G11/4A	25	49	62,0	26,0	20	57	55	60	578	GE38SR11/4	160	160		

¹⁾ Давление указано = позиция может быть доставлена

⁴⁾ S = тяжелая серия

$\frac{PN \text{ (бар)}}{10} = PN \text{ (МПа)}$

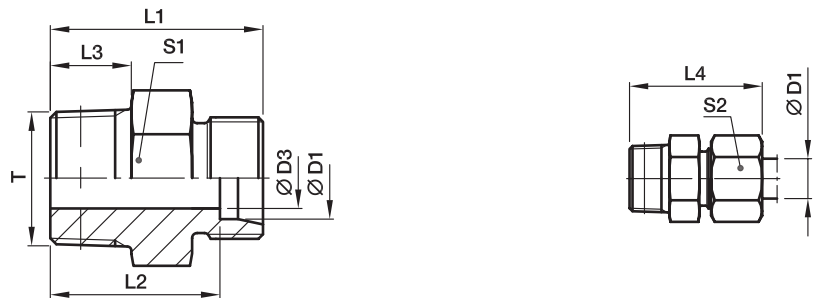
Поставляется без гайки и кольца. Информация о заказе фитингов в сборе на стр. 17.

Суффиксы кода заказа		
Материал	Суффикс поверхности и материала	Пример
Сталь оцинкованная, без Cr(VI)	CFX	GE16SRCFX
Нерж. сталь	71X	GE16SR71X
Латунь	MSX	GE16SRMSX

*Пожалуйста, добавьте приведенные суффиксы в соответствии с необходимым материалом/поверхностью.

GE-R(KEG) Ввертной фитинг

Наружная коническая резьба BSP (DIN 3852-2, тип C) / Конус EO 24°



Серия	D1	Т	D3	L1	L2	L3	L4	S1	S2	Вес г/шт.	Код заказа*	PN (бар) ¹⁾		
												CF	71	MS
LL ²⁾	04	R1/8конич.	3,0	20	16,0	8	26	11	10	8	GE04LLR	100	100	63
	06	R1/8конич.	4,5	20	14,5	8	26	11	12	8	GE06LLR	100	100	63
	08	R1/8конич.	6,0	22	16,5	8	28	12	14	10	GE08LLR	100	100	63
	08	R1/4конич.	6,0	26	20,5	12	32	14	14	18	GE08LLR1/4	100	100	63
	10	R1/4конич.	8,0	26	20,5	12	32	14	17	15	GE10LLR	100		63
	12	R1/4конич.	8,0	26	20,0	12	32	17	19	18	GE12LLR	100		63
	12	R3/8конич.	10,0	26	20,0	12	32	17	19	23	GE12LLR3/8	100		63
L ³⁾	06	R1/8конич.	4,0	22	15,0	8	30	12	14	11	GE06LR1/8KEG	315	315	
	06	R1/4конич.	4,0	27	20,0	12	35	17	14	24	GE06LR1/4KEG	315	315	200
	08	R1/8конич.	4,0	23	16,0	8	31	17	17	15	GE08LR1/8KEG	315	315	200
	08	R1/4конич.	6,0	27	20,0	12	35	17	17	22	GE08LR1/4KEG	315	315	
	10	R1/4конич.	7,0	28	21,0	12	36	17	19	24	GE10LR1/4KEG	315	315	
	12	R1/4конич.	7,0	29	22,0	12	37	19	22	53	GE12LR1/4KEG	315	315	200
	12	R3/8конич.	9,0	29	22,0	12	37	19	22	33	GE12LR3/8KEG	315	315	
	12	R1/2конич.	10,0	31	24,0	14	39	24	22	53	GE12LR1/2KEG	315	315	200
	15	R3/8конич.	9,0	30	23,0	12	38	24	27	49	GE15LR3/8KEG	315	315	200
	15	R1/2конич.	11,0	32	25,0	14	40	24	27	59	GE15LR1/2KEG	315	315	
	18	R1/2конич.	14,0	33	25,5	14	42	27	32	64	GE18LR1/2KEG	315	315	
	22	R3/4конич.	17,0	37	29,5	16	46	32	36	99	GE22LR3/4KEG	160	160	
	28	R1конич.	23,0	40	32,5	18	49	41	41	154	GE28LR1KEG	160	160	
	35	R1 1/4конич.	30,0	45	34,5	20	56	46	50	238	GE35LR11/4KEG	160	160	
42	R1 1/2конич.	36,0	49	38,0	22	61	55	60	335	GE42LR11/2KEG	160	160		

¹⁾ Давление указано = позиция может быть доставлена

²⁾ LL = очень легкая серия; ³⁾ L = лёгкая серия

PN (бар) / 10 = PN (МПа)

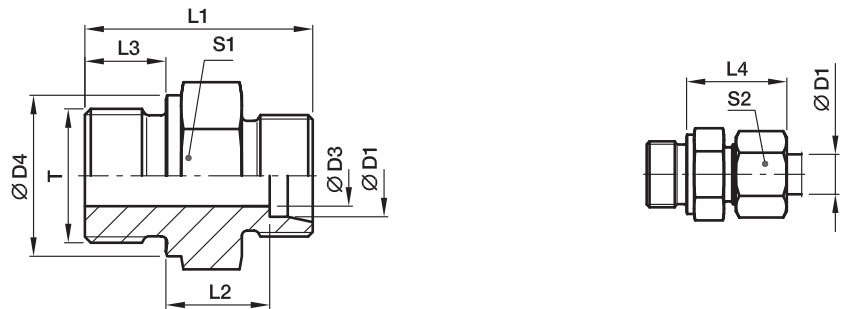
Поставляется без гайки и кольца. Информация о заказе фитингов в сборе на стр. 17.

Суффиксы кода заказа		
Материал	Суффикс поверхности и материала	Пример
Сталь оцинкованная, без Cr(VI)	CFX	GE06LR1/4KEGCFX
Нерж. сталь	71X	GE06LR1/4KEG71X
Латунь	MSX	GE06LR1/4KEGMSX

*Пожалуйста, добавьте приведенные суффиксы в соответствии с необходимым материалом/ поверхностью.

GE-M Ввертной фитинг

Наружная метрич. резьба – метал. уплотняющая кромка (ISO 9974) / Конус EO 24°



Серия	D1	T	D3	D4	L1	L2	L3	L4	S1	S2	Вес г/шт.	Код заказа*	PN (бар) ¹⁾		
													CF	71	MS
L ³⁾	06	M10×1	4	14	23,5	8,5	8	23	14	14	13	GE06LM	315	315	200
	08	M12×1,5	6	17	29,0	10,0	12	25	17	17	22	GE08LM	315	315	200
	10	M14×1,5	7	19	30,0	11,0	12	26	19	19	31	GE10LM	315	315	200
	10	M10×1	4	14	25,5	10,5	8	25	17	19	20	GE10LM10X1	315	315	
	10	M12×1,5	6	17	30,0	11,0	12	26	17	19	25	GE10LM12X1.5	315	315	
	10	M16×1,5	8	21	31,5	12,0	12	27	22	19	41	GE10LM16X1.5	315	315	
	10	M18×1,5	8	23	31,5	12,5	12	27	24	19	50	GE10LM18X1.5	315	315	
	10	M22×1,5	8	27	35,0	14,0	14	29	27	19	72	GE10LM22X1.5	315	315	
	12	M14×1,5	7	19	30,0	11,0	12	26	19	22	30	GE12LM14X1.5	315	315	
	12	M16×1,5	9	21	31,5	12,5	12	27	22	22	40	GE12LM	315	315	
	12	M18×1,5	10	23	31,5	12,5	12	27	24	22	47	GE12LM18X1.5	315	315	
	12	M22×1,5	10	27	35,0	14,0	14	29	27	22	76	GE12LM22X1.5	315	315	
	15	M16×1,5	9	21	32,0	13,0	12	28	24	27	50	GE15LM16X1.5	250	250	
	15	M18×1,5	11	23	32,5	13,5	12	29	24	27	52	GE15LM	250	250	160
	15	M22×1,5	12	27	36,0	15,0	14	30	27	27	77	GE15LM22X1.5	250	250	
	18	M18×1,5	11	23	33,5	14,0	12	30	27	32	68	GE18LM18X1.5	250	250	
	18	M22×1,5	14	27	36,0	14,5	14	31	27	32	77	GE18LM	250	250	160
	22	M22×1,5	14	27	38,0	16,5	14	33	32	36	92	GE22LM22X1.5	160	160	
22	M26×1,5	18	31	40,0	16,5	16	33	32	36	102	GE22LM	160	160	100	
28	M33×2	23	39	43,0	17,5	18	34	41	41	168	GE28LM	160	160	100	
35	M42×2	30	49	48,0	17,5	20	39	50	50	280	GE35LM	160	160	100	
42	M48×2	36	55	52,0	19,0	22	42	55	60	354	GE42LM	160	160	100	
S ⁴⁾	06	M12×1,5	4	17	32,0	13,0	12	28	17	17	30	GE06SM	400	400	250
	06	M14×1,5	4	19	34,0	15,0	12	30	19	17	42	GE06SM14X1.5	400	400	
	08	M14×1,5	5	19	34,0	15,0	12	30	19	19	43	GE08SM	400	400	250
	10	M16×1,5	7	21	34,5	15,0	12	31	22	22	54	GE10SM	400	400	250
	12	M18×1,5	8	23	36,5	17,0	12	33	24	24	72	GE12SM	400	400	250
	12	M14×1,5	5	19	36,0	16,5	12	33	22	24	60	GE12SM14X1.5	400	400	
	12	M22×1,5	8	27	39,0	17,5	14	34	27	24	103	GE12SM22X1.5	400	400	
	14	M20×1,5	10	25	41,0	19,0	14	37	27	27	95	GE14SM	400	400	250
	16	M18×1,5	8	23	38,5	18,0	12	36	27	30	88	GE16SM18X1.5	400	400	
	16	M22×1,5	12	27	41,0	18,5	14	37	27	30	97	GE16SM	400	400	250
	20	M27×2	16	32	47,0	20,5	16	42	32	36	155	GE20SM	400	400	250
	25	M33×2	20	39	53,0	23,0	18	47	41	46	268	GE25SM	250	250	160
	30	M42×2	25	49	57,0	23,5	20	50	50	50	421	GE30SM	160	160	100
	38	M48×2	32	55	64,0	26,0	22	57	55	60	568	GE38SM	160	160	100

¹⁾ Давление указано = позиция может быть доставлена

³⁾ L = лёгкая серия; ⁴⁾ S = тяжёлая серия

PN (бар)
10 = PN (МПа)

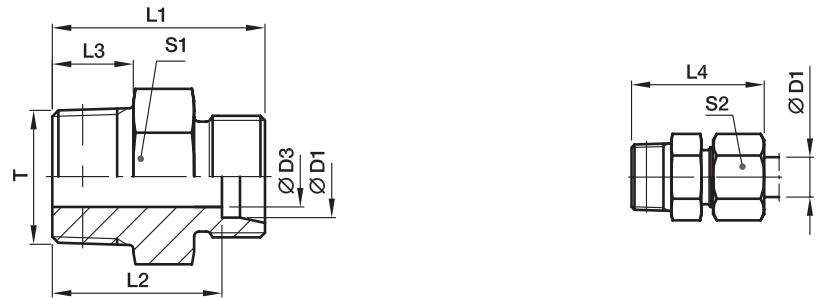
Поставляется без гайки и кольца. Информация о заказе фитингов в сборе на стр. 17.

*Пожалуйста, добавьте приведенные суффиксы в соответствии с необходимым материалом/поверхностью.

Суффиксы кода заказа		
Материал	Суффикс поверхности и материала	Пример
Сталь оцинкованная, без Cr(VI)	CFX	GE16SMCFX
Нерж. сталь	71X	GE16SM71X
Латунь	MSX	GE16SMMSX

GE-M(KEG) Ввертной фитинг

Наружная короткая метрическая коническая резьба (DIN 3852-1, тип C) / Конус EO 24°



Серия	D1	Т	D3	L1	L2	L3	L4	S1	S2	Вес г/шт.	Код заказа*	PN (бар) ¹⁾		
												CF	71	MS
LL ²⁾	04	M6×1 конич.	2,0	20	16,0	8	26	9	10	5	GE04LLM6X1KEG	100		
	04	M8×1 конич.	3,0	20	16,0	8	26	10	10	7	GE04LLM	100	100	63
	06	M10×1 конич.	4,5	20	14,5	8	26	11	12	9	GE06LLM	100	100	63
	06	M8×1 конич.	3,5	20	14,5	8	26	11	12	9	GE06LLM8X1KEG	100		
	08	M10×1 конич.	6,0	22	16,5	8	28	12	14	10	GE08LLM	100	100	63

¹⁾ Давление указано = позиция может быть доставлена

²⁾ LL = очень легкая серия

PN (бар) = PN (МПа)
10

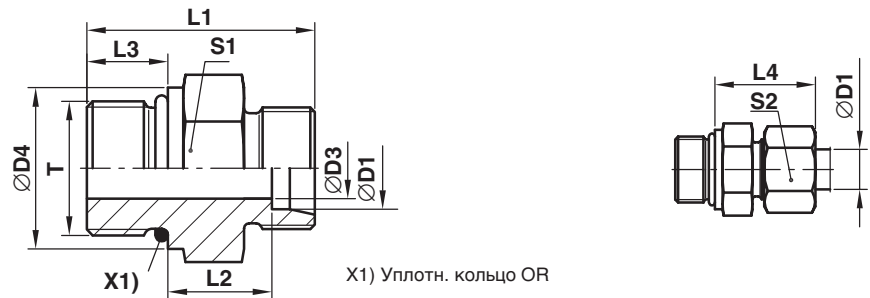
Поставляется без гайки и кольца. Информация о заказе фитингов в сборе на стр. 17.

Суффиксы кода заказа		
Материал	Суффикс поверхности и материала	Пример
Сталь оцинкованная, без Cr(VI)	CFX	GE06LLMCFX
Нерж. сталь	71X	GE06LLM71X
Латунь	MSX	GE06LLMMSX

*Пожалуйста, добавьте приведенные суффиксы в соответствии с необходимым материалом/ поверхностью.

GE-UNF/UN Ввертной фитинг

Наружная резьба UNF/UN – Уплотн. кольцо (ISO 11926) / Конус EO 24°



Серия	D1	T	D3	D4	L1	L2	L3	L4	S1	S2	Вес г/шт.	Код заказа*	PN (бар) ¹⁾	
													CF	71
L ³⁾	08	7/16-20UNF-2A	5,0	–	26	10,0	9,0	25	17	17	21	GE08L7/16UNFOMD	315	315
	10	7/16-20UNF-2A	5,0	–	27	11,0	9,0	26	17	19	23	GE10L7/16UNFOMD	315	315
	12	9/16-18UNF-2A	7,0	–	28	11,0	10,0	26	19	22	32	GE12L9/16UNFOMD	315	315
	12	3/4-16UNF-2A	10,0	–	31	13,0	11,0	28	24	22	52	GE12L3/4UNFOMD	315	315
	12	7/8-14UNF-2A	10,0	–	34	14,3	12,7	29	27	22	77	GE12L7/8UNFOMD	315	315
	15	3/4-16UNF-2A	11,0	–	32	14,0	11,0	29	24	27	57	GE15L3/4UNFOMD	315	315
	15	7/8-14UNF-2A	12,0	–	35	15,3	12,7	30	27	27	81	GE15L7/8UNFOMD	315	315
	18	3/4-16UNF-2A	11,0	23,9	33	14,5	11,0	31	27	32	68	GE18L3/4UNFOMD	315	315
	18	7/8-14UNF-2A	14,0	–	35	14,8	12,7	31	27	32	72	GE18L7/8UNFOMD	315	315
	22	7/8-14UNF-2A	14,0	26,9	37	16,8	12,7	33	32	36	94	GE22L7/8UNFOMD	160	160
	22	11/16-12UN-2A	18,0	–	39	16,5	15,0	33	32	36	103	GE22L11/16UNOMD	160	160
	22	15/16-12UN-2A	19,0	–	40	17,5	15,0	34	41	36	163	GE22L15/16UNOMD	160	160
	28	11/16-12UN-2A	18,0	33,3	40	17,5	15,0	34	41	41	152	GE28L11/16UNOMD	160	160
	28	15/16-12UN-2A	23,0	–	40	17,5	15,0	34	41	41	163	GE28L15/16UNOMD	160	160
35	15/16-12UN-2A	23,0	39,6	43	17,5	15,0	39	46	50	222	GE35L15/16UNOMD	160	160	
35	15/8-12UN-2A	29,0	–	43	17,5	15,0	39	50	50	257	GE35L15/8UNOMD	160	160	
42	15/8-12UN-2A	29,0	47,7	45	19,0	15,0	42	55	60	339	GE42L15/8UNOMD	160	160	
S ⁴⁾	08	7/16-20UNF-2A	4,0	–	31	13,0	11,0	30	17	19	33	GE08S7/16UNFOMD	630	630
	10	9/16-18UNF-2A	6,0	–	32	12,5	12,0	31	19	22	42	GE10S9/16UNFOMD	630	630
	12	9/16-18UNF-2A	6,0	19,0	32	12,5	12,0	31	22	24	50	GE12S9/16UNFOMD	630	630
	12	3/4-16UNF-2A	8,0	–	36	14,5	14,0	34	24	24	73	GE12S3/4UNFOMD	630	630
	16	3/4-16UNF-2A	10,0	–	35	12,5	14,0	34	24	30	90	GE16S3/4UNFOMD	400	400
	16	7/8-14UNF-2A	12,0	–	40	15,5	16,0	37	27	30	95	GE16S7/8UNFOMD	400	400
	20	3/4-16UNF-2A	10,0	23,9	42	17,5	14,0	42	32	36	132	GE20S3/4UNFOMD	400	400
	20	7/8-14UNF-2A	12,0	26,9	44	17,5	16,0	42	32	36	141	GE20S7/8UNFOMD	400	400
	20	11/16-12UN-2A	16,0	–	46	17,0	18,5	42	32	36	163	GE20S11/16UNOMD	400	400
	25	11/16-12UN-2A	16,0	33,3	50	19,5	18,5	47	36	46	206	GE25S11/16UNOMD	400	400
	25	15/16-12UN-2A	20,0	–	50	19,5	18,5	47	41	46	258	GE25S15/16UNOMD	400	400
	30	15/16-12UN-2A	20,0	39,6	52	20,0	18,5	50	46	50	327	GE30S15/16UNOMD	400	400
	30	15/8-12UN-2A	24,0	–	52	20,0	18,5	50	50	50	422	GE30S15/8UNOMD	400	400
	38	15/8-12UN-2A	24,0	47,7	57	22,5	18,5	57	55	60	554	GE38S15/8UNOMD	315	315

¹⁾ Давление указано = позиция может быть доставлена

³⁾ L = лёгкая серия; ⁴⁾ S = тяжёлая серия

PN (бар) = PN (МПа)
10

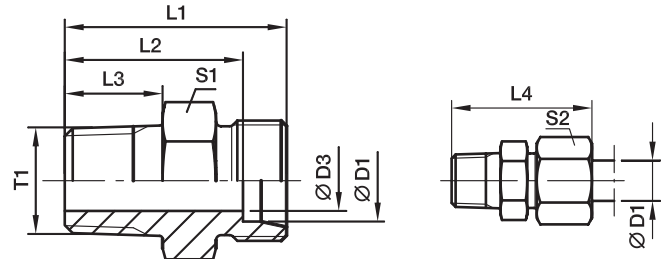
Поставляется без гайки и кольца. Информация о заказе фитинга в сборе или альтернативных материалов уплотнителя на стр. 17.

Суффиксы кода заказа			
Материал	Суффикс поверхности и материала	Пример	Стандартный материал уплотнителя (не треб. доп. суффикса)
Сталь оцинкованная, без Cr(VI)	CF	GE16S3/4UNFOMDCF	NBR
Нерж. сталь	71	GE16S3/4UNFOMD71	VIT

*Пожалуйста, добавьте приведенные суффиксы в соответствии с необходимым материалом/ поверхностью.

GE-NPT Ввертной фитинг

Наружная резьба NPT (SAE J476) / Конус EO 24°



Серия	D1	T1	D3	L1	L2	L3	L4	S1	S2	Вес г/шт.	Код заказа*	PN (бар) ¹⁾		
												CF	71	MS
LL ²⁾	04	1/8-27 NPT	3,0	22,0	18,0	10,0	28	11	10	9	GE04LL1/8NPT	100	100	
	06	1/8-27 NPT	4,5	22,0	16,5	10,0	28	11	12	9	GE06LL1/8NPT	100	100	63
	08	1/8-27 NPT	5,0	24,0	18,5	10,0	30	12	14	11	GE08LL1/8NPT	100	100	63
L ³⁾	06	1/8-27 NPT	4,0	24,0	17,0	10,0	32	12	14	12	GE06L1/8NPT	315	315	200
	06	1/4-18 NPT	4,0	30,0	23,0	14,5	38	17	14	27	GE06L1/4NPT	315	315	200
	06	3/8-18 NPT	4,0	30,0	23,0	14,5	38	19	14	32	GE06L3/8NPT	315	315	
	06	1/2-14 NPT	4,0	36,0	29,0	19,5	44	22	14	53	GE06L1/2NPT	315	315	
	08	1/8-27 NPT	4,0	25,0	18,0	10,0	33	14	17	16	GE08L1/8NPT	315	315	
	08	1/4-18 NPT	6,0	30,0	23,0	14,5	38	17	17	25	GE08L1/4NPT	315	315	200
	08	3/8-18 NPT	6,0	30,0	23,0	14,5	38	19	17	34	GE08L3/8NPT	315	315	
	08	1/2-14 NPT	6,0	36,0	29,0	19,5	44	22	17	54	GE08L1/2NPT	315	315	
	10	1/8-27 NPT	4,0	25,0	18,0	10,0	33	17	19	19	GE10L1/8NPT	315	315	
	10	1/4-18 NPT	7,0	31,0	24,0	14,5	39	17	19	25	GE10L1/4NPT	315	315	200
	10	3/8-18 NPT	7,0	32,0	25,0	14,5	40	19	19	40	GE10L3/8NPT	315	315	
	10	1/2-14 NPT	8,0	37,0	30,0	19,5	45	22	19	54	GE10L1/2NPT	315	315	
	10	3/4-14 NPT	8,0	38,0	31,0	19,5	46	30	19	93	GE10L3/4NPT	315	315	
	12	1/8-27NPT	4,0	26,0	19,0	10,0	34	19	22	52	GE12L1/8NPT	315	315	
	12	1/4-18 NPT	7,0	32,0	25,0	14,5	40	19	22	31	GE12L1/4NPT	315	315	200
	12	3/8-18 NPT	8,0	32,0	25,0	14,5	40	19	22	37	GE12L3/8NPT	315	315	200
	12	1/2-14 NPT	10,0	37,0	30,0	19,5	45	22	22	62	GE12L1/2NPT	315	315	200
	15	3/8-18 NPT	8,0	33,0	26,0	14,5	41	24	27	53	GE15L3/8NPT	315	315	
	15	1/2-14 NPT	12,0	38,0	31,0	19,5	46	24	27	63	GE15L1/2NPT	315	315	200
	15	3/4-14 NPT	12,0	39,0	32,0	19,5	47	30	27	112	GE15L3/4NPT	315	315	
	15	1-11 1/2 NPT	12,0	45,0	38,0	24,5	53	36	27	158	GE15L1NPT	315	315	
	18	3/8-18 NPT	8,0	34,0	26,5	14,5	43	27	32	69	GE18L3/8NPT	315	315	
	18	1/2-14 NPT	12,0	39,0	31,5	19,5	48	27	32	79	GE18L1/2NPT	315	315	200
	18	3/4-14 NPT	15,0	39,0	31,5	19,5	48	30	32	104	GE18L3/4NPT	315	315	
	18	1-11 1/2 NPT	15,0	45,0	37,5	24,5	54	36	32	159	GE18L1NPT	315	315	
	22	3/8-18 NPT	8,0	36,5	29,0	14,5	45	32	36	91	GE22L3/8NPT	160	160	
	22	1/2-14 NPT	12,0	41,0	33,5	19,5	50	32	36	96	GE22L1/2NPT	160	160	
	22	3/4-14 NPT	16,0	41,0	33,5	19,5	50	32	36	108	GE22L3/4NPT	160	160	100
	22	1-11 1/2 NPT	19,0	47,0	39,5	24,5	56	36	36	174	GE22L1NPT	160	160	
	28	3/4-14 NPT	16,0	42,0	34,5	19,5	51	41	41	157	GE28L3/4NPT	160	160	
28	1-11 1/2 NPT	21,0	47,0	39,5	24,5	56	41	41	197	GE28L1NPT	160	160	100	
28	11/4-1 11/2 NPT	24,0	49,0	41,5	25,0	58	46	41	266	GE28L11/4NPT	160	160		
35	1-11 1/2NPT	22,0	50,0	39,5	24,5	61	46	50	280	GE35L1NPT	160	160		
35	11/4-11 1/2 NPT	28,0	51,0	40,5	25,0	62	46	50	285	GE35L11/4NPT	160	160		
42	11/4- 11 1/2 NPT	28,0	53,0	42,0	25,0	65	55	60	382	GE42L11/4NPT	160	160		
42	11/2-11 1/2 NPT	36,0	53,0	42,0	26,0	65	55	60	377	GE42L11/2NPT	160	160		

¹⁾ Давление указано = позиция может быть доставлена

²⁾ LL = очень легкая серия; ³⁾ L = лёгкая серия

$$\frac{PN \text{ (бар)}}{10} = PN \text{ (МПа)}$$

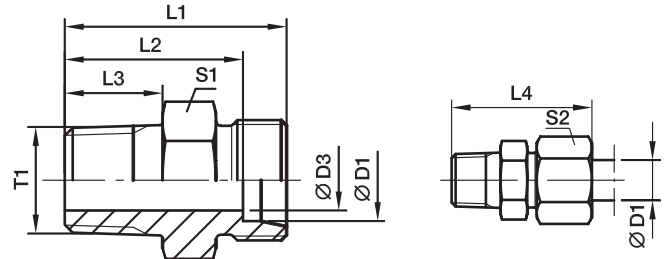
Поставляется без гайки и кольца. Информация о заказе фитингов в сборе на стр. 17.

*Пожалуйста, добавьте приведенные суффиксы в соответствии с необходимым материалом/ поверхностью.

Суффиксы кода заказа		
Материал	Суффикс поверхности и материала	Пример
Сталь оцинкованная, без Cr(VI)	CFX	GE18L1/2NPTCFX
Нерж. сталь	71X	GE18L1/2NPT71X
Латунь	MSX	GE18L1/2NPTMSX

GE-NPT Ввертной фитинг

Наружная резьба NPT (SAE J476) / Конус EO 24°



Серия	D1	T1	D3	L1	L2	L3	L4	S1	S2	Вес г/шт.	Код заказа*	PN (бар) ¹⁾		
												CF	71	MS
S ⁴⁾	06	1/8-27 NPT	4	28	21,0	10,0	36	14	17	21	GE06S1/8NPT	630	630	
	06	1/4-18 NPT	4	35	28,0	14,5	43	17	17	37	GE06S1/4NPT	630	630	400
	06	3/8-18 NPT	4	33	26,0	14,5	41	19	17	40	GE06S3/8NPT	630	630	
	06	1/2-14 NPT	4	42	35,0	19,5	50	22	17	71	GE06S1/2NPT	630	630	
	08	1/4-18 NPT	5	35	28,0	14,5	43	17	19	38	GE08S1/4NPT	630	630	400
	08	3/8-18 NPT	5	35	28,0	14,5	43	19	19	46	GE08S3/8NPT	630	630	
	08	1/2-14 NPT	5	42	35,0	19,5	50	22	19	73	GE08S1/2NPT	630	630	400
	10	1/4-18 NPT	5	35	27,5	14,5	44	19	22	45	GE10S1/4NPT	630	630	
	10	3/8-18 NPT	7	35	27,5	14,5	44	19	22	49	GE10S3/8NPT	630	630	400
	10	1/2-14 NPT	7	42	34,5	19,5	51	22	22	73	GE10S1/2NPT	630	630	400
	10	3/4-14 NPT	7	44	36,5	19,5	53	30	22	125	GE10S3/4NPT	630	630	
	12	1/4-18 NPT	5	37	29,5	14,5	46	22	24	57	GE12S1/4NPT	630	630	
	12	3/8-18 NPT	8	37	29,5	14,5	46	22	24	62	GE12S3/8NPT	630	630	400
	12	1/2-14 NPT	8	42	34,5	19,5	51	22	24	83	GE12S1/2NPT	630	630	400
	12	3/4-14 NPT	8	44	36,5	19,5	53	30	24	126	GE12S3/4NPT	630	630	
	14	3/8-18 NPT	8	39	31,0	14,5	49	24	27	77	GE14S3/8NPT	630	630	
14	1/2-14 NPT	10	44	36,0	19,5	54	24	27	89	GE14S1/2NPT	630	630	400	
14	3/4-14 NPT	10	46	38,0	19,5	56	30	27	130	GE14S3/4NPT	630	630		
14	1-11 1/2 NPT	10	51	43,0	24,5	61	36	27	180	GE14S1NPT	630	630		
16	3/8-18 NPT	8	39	30,5	14,5	49	27	30	84	GE16S3/8NPT	400	400		
16	1/2-14 NPT	12	48	39,5	19,5	58	32	30	97	GE16S1/2NPT	400	400	250	
16	3/4-14 NPT	12	46	37,5	19,5	56	30	30	130	GE16S3/4NPT	400	400		
16	1-11 1/2 NPT	12	51	42,5	24,5	61	36	30	178	GE16S1NPT	400	400		
20	1/2-14 NPT	12	48	37,5	19,5	59	32	36	144	GE20S1/2NPT	400	400		
20	3/4-14 NPT	16	48	37,5	19,5	59	32	36	149	GE20S3/4NPT	400	400	250	
20	1-11 1/2 NPT	16	55	44,5	24,5	66	36	36	243	GE20S1NPT	400	400		
25	3/4-14 NPT	16	52	40,0	19,5	64	41	46	240	GE25S3/4NPT	400	400		
25	1-11 1/2 NPT	20	57	45,0	24,5	69	41	46	278	GE25S1NPT	400	400		
25	11/4-11 1/2 NPT	20	58	46,0	25,0	70	46	46	396	GE25S11/4NPT	400	400		
25	11/2-11 1/2 NPT	20	61	49,0	26,0	73	50	46	469	GE25S11/2NPT	400	400		
30	3/4-14 NPT	16	54	40,5	19,5	67	46	50	307	GE30S3/4NPT	400	400		
30	1-11 1/2 NPT	20	59	45,5	24,5	72	46	50	343	GE30S1NPT	400	400		
30	11/4-11 1/2 NPT	25	60	46,5	25,0	73	46	50	397	GE30S11/4NPT	400	400		
30	11/2-11 1/2 NPT	25	60	46,5	26,0	73	50	50	440	GE30S11/2NPT	400	400		
38	1-11 1/2 NPT	22	64	48,0	24,5	79	55	60	510	GE38S1NPT	315	315		
38	11/4-11 1/2 NPT	25	65	49,0	25,0	80	55	60	535	GE38S11/4NPT	315	315		
38	11/2-11 1/2 NPT	32	65	49,0	26,0	80	55	60	571	GE38S11/2NPT	315	315		

¹⁾ Давление указано = позиция может быть доставлена

⁴⁾ S = тяжелая серия

$$\frac{PN \text{ (бар)}}{10} = PN \text{ (МПа)}$$

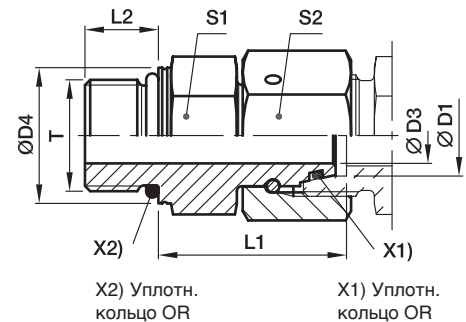
Поставляется без гайки и кольца. Информация о заказе фитингов в сборе на стр. 17.

*Пожалуйста, добавьте приведенные суффиксы в соответствии с необходимым материалом/поверхностью.

Суффиксы кода заказа		
Материал	Суффикс поверхности и материала	Пример
Сталь оцинкованная, без Cr(VI)	CFX	GE16S1/2NPTCFX
Нерж. сталь	71X	GE16S1/2NPT71X
Латунь	MSX	GE16S1/2NPTMSX

EGEO Фитинг со стяжной гайкой

Наружная метрич. резьба – Уплотн. кольцо (ISO 6149) / Поворотный EO 24° DKO



Серия	D1 	T	D3	D4	L1	L2	S1	S2	Вес г/шт.	Код заказа*	PN (бар) ¹⁾ CF
L ³⁾	06	M 10×1	2,5	13,8	24,5	8,5	14	14	29	EGEO06LM	500
	08	M 12×1,5	4,0	16,8	26,5	11,0	17	17	43	EGEO08LM	500
	10	M 14×1,5	6,0	18,8	27,5	11,0	19	19	57	EGEO10LM	500
	12	M 16×1,5	8,0	21,8	30,5	11,5	22	22	85	EGEO12LM	400
	15	M 18×1,5	10,0	23,8	31,5	12,5	24	27	115	EGEO15LM	400
	18	M 22×1,5	13,0	26,8	31,5	13,0	27	32	152	EGEO18LM	400
	22	M 27×2	17,0	31,8	32,5	16,0	32	36	207	EGEO22LM27X2	250
	28	M 33×2	22,0	40,8	35,0	16,0	41	41	294	EGEO28LM	250
	35	M 42×2	28,0	49,8	42,5	16,0	50	50	516	EGEO35LM	250
	42	M 48×2	34,0	54,8	46,5	17,5	55	60	718	EGEO42LM	250
S ⁴⁾	06	M 12×1,5	2,5	16,8	27,0	11,0	17	17	49	EGEO06SM	800
	08	M 14×1,5	4,0	18,8	29,5	11,0	19	19	69	EGEO08SM	800
	10	M 16×1,5	6,0	21,8	32,0	12,5	22	22	96	EGEO10SM	800
	12	M 18×1,5	8,0	23,8	34,0	14,0	24	24	116	EGEO12SM	630
	16	M 22×1,5	11,0	26,8	37,0	15,0	27	30	179	EGEO16SM	630
	20	M 27×2	14,0	31,8	43,0	18,5	32	36	280	EGEO20SM	420
	25	M 33×2	18,0	40,8	48,0	18,5	41	46	502	EGEO25SM	420
	30	M 42×2	23,0	49,8	51,0	19,0	50	50	697	EGEO30SM	420
	38	M 48×2	30,0	54,8	60,0	21,5	55	60	965	EGEO38SM	420

¹⁾ Давление указано = позиция может быть доставлена

³⁾ L = лёгкая серия; ⁴⁾ S = тяжелая серия

$\frac{PN \text{ (бар)}}{10} = PN \text{ (МПа)}$

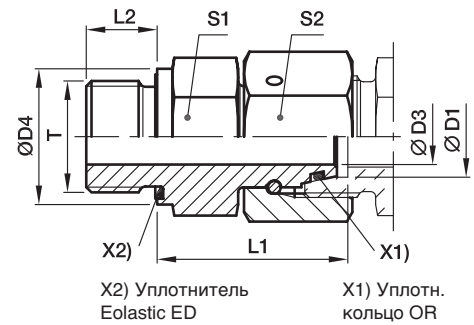
Информация о заказе альтернативных материалов уплотнителя на стр. 17.

Суффиксы кода заказа			
Материал	Суффикс поверхности и материала	Пример	Стандартный материал уплотнителя (не треб. доп. суффикс)
Сталь оцинкованная, без Cr(VI)	CF	EGEO16SMCF	NBR

*Пожалуйста, добавьте приведенные суффиксы в соответствии с необходимым материалом/ поверхностью.

EGE-M-ED Фитинг со стяжной гайкой

Наружная метрич. резьба – Уплотнитель ED (ISO 9974) / Поворотный EO 24° DKO



Серия	D1 	T	D3	D4	L1	L2	S1	S2	Вес г/шт.	Код заказа*	PN (бар) ¹⁾	
											CF	71
L ³⁾	06	M 10 × 1	2,5	14	24,5	8	14	14	27	EGE06LMED	500	315
	08	M 12 × 1,5	4,0	17	26,5	12	17	17	45	EGE08LMED	500	315
	10	M 14 × 1,5	6,0	19	27,5	12	19	19	57	EGE10LMED	500	315
	12	M 16 × 1,5	8,0	22	30,5	12	22	22	82	EGE12LMED	400	315
	12	M 22 × 1,5	8,0	27	27,0	14	27	22	92	EGE12LM22X1.5ED	400	315
	15	M 18 × 1,5	10,0	24	31,5	12	24	27	113	EGE15LMED	400	315
	15	M 22 × 1,5	10,0	27	32,0	14	27	27	142	EGE15LM22X1.5ED	400	315
	18	M 22 × 1,5	13,0	27	31,5	14	27	32	148	EGE18LMED	400	315
	22	M 26 × 1,5	17,0	32	32,5	16	32	36	203	EGE22LMED	250	160
	28	M 33 × 2	22,0	40	35,0	18	41	41	289	EGE28LMED	250	160
S ⁴⁾	35	M 42 × 2	28,0	50	42,5	20	50	50	511	EGE35LMED	250	160
	42	M 48 × 2	34,0	55	46,5	22	55	60	711	EGE42LMED	250	160
S ⁴⁾	06	M 12 × 1,5	2,5	17	27,0	12	17	17	47	EGE06SMED	800	630
	08	M 14 × 1,5	4,0	19	29,5	12	19	19	65	EGE08SMED	800	630
	10	M 16 × 1,5	6,0	22	32,0	12	22	22	91	EGE10SMED	800	630
	12	M 18 × 1,5	8,0	24	34,0	12	24	24	112	EGE12SMED	630	630
	14	M 20 × 1,5	9,0	26	36,5	14	27	27	153	EGE14SMED	630	630
	16	M 22 × 1,5	11,0	27	37,0	14	27	30	174	EGE16SMED	630	400
	20	M 27 × 2	14,0	32	43,0	16	32	36	274	EGE20SMED	420	400
	25	M 33 × 2	18,0	40	48,0	18	41	46	497	EGE25SMED	420	400
	30	M 42 × 2	23,0	50	51,0	20	50	50	691	EGE30SMED	420	400
	38	M 48 × 2	30,0	55	60,0	22	55	60	957	EGE38SMED	420	315

¹⁾ Давление указано = позиция может быть доставлена

³⁾ L = лёгкая серия; ⁴⁾ S = тяжёлая серия

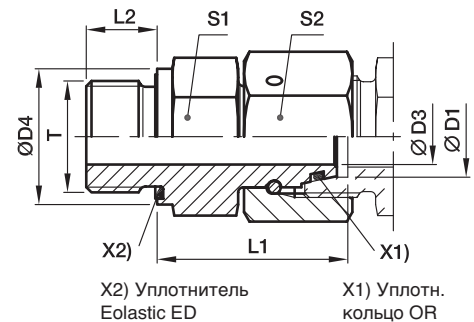
$$\frac{PN \text{ (бар)}}{10} = PN \text{ (МПа)}$$
Информация о заказе альтернативных материалов уплотнителя на стр. 17.

Суффиксы кода заказа			
Материал	Суффикс поверхности и материала	Пример	Стандартный материал уплотнителя (не треб. доп. суффикс)
Сталь оцинкованная, без Cr(VI)	CF	EGE16SMEDCF	NBR
Нерж. сталь	71	EGE16SMED71	VIT

*Пожалуйста, добавьте приведенные **суффиксы** в соответствии с необходимым материалом/ поверхностью.

EGE-R-ED Фитинг со стяжной гайкой

Наружная резьба BSPP – Уплотнитель ED (ISO 1179) / Поворотный EO 24° DKO



Серия	D1 	T	D3	D4	L1	L2	S1	S2	Вес г/шт.	Код заказа*	PN (бар) ¹⁾	
											CF	71
L ³⁾	06	G 1/8 A	2,5	14	24,5	8	14	14	27	EGE06LRED	500	315
	08	G 1/4 A	4,0	19	29,5	12	19	17	28	EGE08LRED	500	315
	10	G 1/4 A	6,0	19	27,5	12	19	19	54	EGE10LRED	500	315
	10	G 3/8 A	6,0	22	29,0	12	22	19	70	EGE10LR3/8ED	400	
	12	G 3/8 A	8,0	22	34,0	12	22	22	95	EGE12LRED	400	315
	12	G 1/4 A	6,0	19	27,5	12	19	22	65	EGE12LR1/4ED	400	
	12	G 1/2 A	8,0	27	29,5	14	27	22	114	EGE12LR1/2ED	400	
	15	G 1/2 A	10,0	27	32,0	14	27	27	137	EGE15LRED	400	315
	18	G 1/2 A	13,0	27	31,5	14	27	32	143	EGE18LRED	400	315
	18	G 3/4 A	13,0	32	29,5	16	32	32	182	EGE18LR3/4ED	250	
	22	G 3/4 A	17,0	32	32,5	16	32	36	200	EGE22LRED	250	160
	28	G 1 A	22,0	40	35,0	18	41	41	289	EGE28LRED	250	160
	35	G 1 1/4 A	28,0	50	42,5	20	50	50	500	EGE35LRED	250	160
	42	G 1 1/2 A	34,0	55	46,5	22	55	60	718	EGE42LRED	250	160
S ⁴⁾	06	G 1/4 A	2,5	19	27,0	12	19	17	53	EGE06SRED	800	630
	08	G 1/4 A	4,0	19	29,5	12	19	19	64	EGE08SRED	800	630
	10	G 3/8 A	6,0	22	32,0	12	22	22	93	EGE10SRED	800	630
	12	G 3/8 A	8,0	22	34,0	12	22	24	100	EGE12SRED	630	630
	12	G 1/4 A	5,0	19	31,5	12	19	24	140	EGE12SR1/4ED	630	
	12	G 1/2 A	8,0	27	35,0	14	27	24	140	EGE12SR1/2ED	630	630
	14	G 1/2 A	9,0	27	36,5	14	27	27	157	EGE14SRED	630	630
	16	G 1/2 A	11,0	27	37,0	14	27	30	170	EGE16SRED	630	400
	20	G 3/4 A	14,0	32	43,0	16	32	36	273	EGE20SRED	420	400
	25	G 1 A	18,0	40	48,0	18	41	46	493	EGE25SRED	420	400
	30	G 1 1/4 A	23,0	50	51,0	20	50	50	691	EGE30SRED	420	
	38	G 1 1/2 A	30,0	55	60,0	22	55	60	934	EGE38SRED	420	315

¹⁾ Давление указано = позиция может быть доставлена

³⁾ L = лёгкая серия; ⁴⁾ S = тяжёлая серия

$\frac{PN \text{ (бар)}}{10} = PN \text{ (МПа)}$

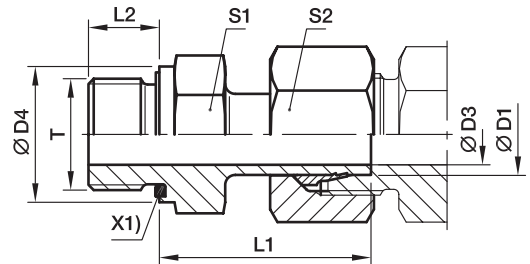
Информация о заказе альтернативных материалов уплотнителя на стр. 17.

Суффиксы кода заказа			
Материал	Суффикс поверхности и материала	Пример	Стандартный материал уплотнителя (не треб. доп. суффикс)
Сталь оцинкованная, без Cr(VI)	CF	EGE16SREDCF	NBR
Нерж. сталь	71	EGE16SRED71	VIT

*Пожалуйста, добавьте приведенные суффиксы в соответствии с необходимым материалом/ поверхностью.

EVGE-M-ED Фитинг под врезное кольцо

Наружная метрич. резьба – ED (ISO 9974) / Регулируемый стояк EO



В сборе с гайкой и кольцом.

Окончательная сборка (в соответствующем корпусе) – минимум 1/4 оборота от момента явно ощутимого сопротивления.

X1) Уплотнитель Eolastic ED

Серия	D1 	T	D3	D4	L1	L2	S1	S2	Вес г/шт.	Код заказа*	PN (бар) ¹⁾	
											CF	71
L ³⁾	06	M 10×1	3,5	14	24,5	8	14	14	24	EVGE06LMED	315	315
	08	M 12×1,5	5,5	17	26,5	12	17	17	38	EVGE08LMED	315	315
	10	M 14×1,5	7,0	19	27,5	12	19	19	49	EVGE10LMED	315	315
	12	M 16×1,5	9,0	22	30,0	12	22	22	67	EVGE12LMED	315	315
	15	M 18×1,5	11,0	24	30,5	12	24	27	95	EVGE15LMED	315	315
	18	M 22×1,5	14,0	27	31,5	14	27	32	137	EVGE18LMED	315	315
	22	M 26×1,5	18,0	32	32,5	16	32	36	183	EVGE22LMED	160	160
	28	M 33×2	23,0	40	35,0	18	41	41	264	EVGE28LMED	160	160
	35	M 42×2	29,5	50	42,5	20	50	50	444	EVGE35LMED	160	160
	42	M 48×2	35,5	55	46,5	22	55	60	614	EVGE42LMED	160	160
S ⁴⁾	06	M 12×1,5	3,5	17	27,0	12	17	17	43	EVGE06SMED	630	630
	08	M 14×1,5	4,5	19	29,5	12	19	19	59	EVGE08SMED	630	630
	10	M 16×1,5	6,5	22	32,0	12	22	22	82	EVGE10SMED	630	630
	12	M 18×1,5	7,5	24	34,0	12	24	24	104	EVGE12SMED	630	630
	14	M 20×1,5	9,5	26	36,5	14	27	27	144	EVGE14SMED	630	630
	16	M 22×1,5	11,5	27	37,0	14	27	30	162	EVGE16SMED	400	400
	20	M 27×2	15,5	32	43,0	16	32	36	254	EVGE20SMED	400	400
	25	M 33×2	18,0	40	48,0	18	41	46	493	EVGE25SMED	400	400
	30	M 42×2	23,5	50	51,0	20	50	50	654	EVGE30SMED	400	400
	38	M 48×2	29,0	55	60,0	22	55	60	962	EVGE38SMED	315	315

¹⁾ Давление указано = позиция может быть доставлена

³⁾ L = лёгкая серия; ⁴⁾ S = тяжёлая серия

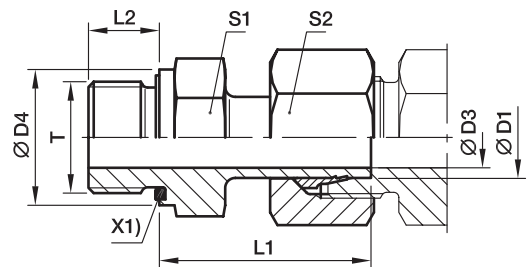
$$\frac{PN \text{ (бар)}}{10} = PN \text{ (МПа)}$$
Информация о заказе альтернативных материалов уплотнителя на стр. 17.

Суффиксы кода заказа			
Материал	Суффикс поверхности и материала	Пример	Стандартный материал уплотнителя (не треб. доп. суффикс)
Сталь оцинкованная, без Cr(VI)	CF	EGE16SMEDCF	NBR
Нерж. сталь	71	EGE16SMED71	VIT

*Пожалуйста, добавьте приведенные **суффиксы** в соответствии с необходимым материалом/ поверхностью.

EVGE-R-ED Фитинг под врезное кольцо

Наружная резьба BSPP – Уплотнитель ED (ISO 1179) / Регулируемый стояк EO



В сборе с гайкой и кольцом.
Окончательная сборка (в соответствующем корпусе) – минимум 1/4 оборота от момента явно ощутимого сопротивления.

X1) Уплотнитель Eolastic ED

Серия	D1 	T	D3	D4	L1	L2	S1	S2	Вес г/шт.	Код заказа*	PN (бар) ¹⁾		
											CF	71	MS
L ³⁾	06	G 1/8 A	3,5	14	24,5	8	14	14	24	EVGE06LRED	315	315	200
	08	G 1/4 A	4,5	19	29,5	12	19	17	52	EVGE08LRED	315	315	200
	10	G 1/4 A	7,0	19	27,5	12	19	19	47	EVGE10LRED	315	315	200
	12	G 3/8 A	7,5	22	34,0	12	22	22	87	EVGE12LRED	315	315	200
	12	G 1/4 A	7,0	19	28,5	12	19	22	61	EVGE12LR1/4ED	315		
	12	G 1/2 A	7,5	27	34,5	14	27	22	121	EVGE12LR1/2ED	315	315	
	15	G 1/2 A	11,0	27	31,0	14	27	27	114	EVGE15LRED	315	315	200
	18	G 1/2 A	14,0	27	31,5	14	27	32	132	EVGE18LRED	315	315	200
	22	G 3/4 A	18,0	32	32,5	16	32	36	183	EVGE22LRED	160	160	100
	28	G 1 A	23,0	40	35,0	18	41	41	262	EVGE28LRED	160	160	
S ⁴⁾	35	G 1 1/4 A	29,5	50	42,5	20	50	50	436	EVGE35LRED	160	160	
	42	G 1 1/2 A	35,5	55	46,5	22	55	60	615	EVGE42LRED	160	160	
	06	G 1/4 A	3,5	19	27,0	12	19	17	48	EVGE06SRED	630	630	
	08	G 1/4 A	4,5	19	29,5	12	19	19	57	EVGE08SRED	630	630	
	10	G 3/8 A	6,5	22	32,0	12	22	22	84	EVGE10SRED	630	630	
	12	G 3/8 A	7,5	22	34,0	12	22	24	95	EVGE12SRED	630	630	
	12	G 1/2 A	7,5	27	34,5	14	27	24	130	EVGE12SR1/2ED	630	630	
	14	G 1/2 A	9,5	27	36,5	14	27	27	149	EVGE14SRED	630	630	
	16	G 1/2 A	11,5	27	37,0	14	27	30	158	EVGE16SRED	400	400	
	16	G 3/4 A	11,5	32	39,0	16	32	30	222	EVGE16SR3/4ED	400		
20	G 3/4 A	15,5	32	43,0	16	32	36	254	EVGE20SRED	400	400		
25	G 1 A	18,0	40	48,0	18	41	46	485	EVGE25SRED	400	400		
30	G 1 1/4 A	23,5	50	51,0	20	50	50	661	EVGE30SRED	400	400		
38	G 1 1/2 A	29,0	55	60,0	22	55	60	962	EVGE38SRED	315	315		

¹⁾ Давление указано = позиция может быть доставлена

³⁾ L = лёгкая серия; ⁴⁾ S = тяжелая серия

$$\frac{PN \text{ (бар)}}{10} = PN \text{ (МПа)}$$

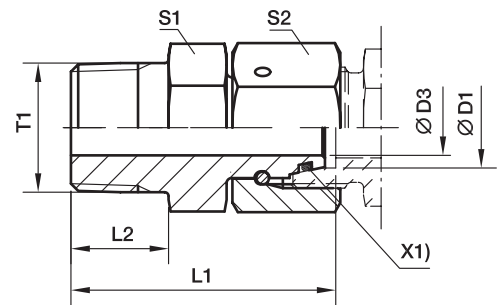
Информация о заказе альтернативных материалов уплотнителя на стр. 17.

Суффиксы кода заказа			
Материал	Суффикс поверхности и материала	Пример	Стандартный материал уплотнителя (не треб. доп. суффикс)
Сталь оцинкованная, без Cr(VI)	CF	EVGE16SREDCF	NBR
Нерж. сталь	71	EVGE16SRED71	VIT
Латунь	MS	EVGE16SREDMS	NBR

*Пожалуйста, добавьте приведенные суффиксы в соответствии с необходимым материалом/ поверхностью.

EGE-NPT Фитинг со стяжной гайкой

Наружная резьба NPT (SAE J476) / Поворотный EO 24° DKO



X1) Уплотн. кольцо OR

Серия	D1 	T1	D3	L1	L2	S1	S2	Вес г/шт.	Код заказа*	PN (бар) ¹⁾
										CF
L ³⁾	06	1/8-27NPT	2,5	31,5	10,0	11	14	23	EGE06L1/8NPT	315
	08	1/4-18NPT	4,0	37,5	14,5	14	17	41	EGE08L1/4NPT	315
	10	1/4-18NPT	6,0	38,0	14,5	14	19	44	EGE10L1/4NPT	315
	12	3/8-18NPT	8,0	40,0	14,5	19	22	69	EGE12L3/8NPT	315
	15	1/2-14NPT	10,0	49,5	19,5	22	27	127	EGE15L1/2NPT	315
	18	1/2-14NPT	12,0	49,0	19,5	24	32	142	EGE18L1/2NPT	315
	22	3/4-14NPT	16,0	52,0	19,5	27	36	200	EGE22L3/4NPT	160
	28	1-11 1/2NPT	22,0	61,0	24,5	36	41	306	EGE28L1NPT	160
	35	1 1/4-11 1/2NPT	28,0	65,5	25,0	46	50	486	EGE35L11/4NPT	160
	42	1 1/2-11 1/2NPT	34,0	68,5	26,0	50	60	662	EGE42L11/2NPT	160
S ⁴⁾	06	1/4-18NPT	2,5	37,5	14,5	14	17	42	EGE06S1/4NPT	630
	08	1/4-18NPT	4,0	38,0	14,5	14	19	47	EGE08S1/4NPT	630
	10	3/8-18NPT	6,0	40,5	14,5	19	22	75	EGE10S3/8NPT	630
	12	3/8-18NPT	8,0	42,0	14,5	19	24	81	EGE12S3/8NPT	630
	14	1/2-14NPT	9,0	50,5	19,5	22	27	131	EGE14S1/2NPT	630
	16	1/2-14NPT	11,0	51,0	19,5	22	30	145	EGE16S1/2NPT	400
	20	3/4-14NPT	14,0	54,0	19,5	27	36	221	EGE20S3/4NPT	400
	25	1-11 1/2NPT	18,0	63,5	24,5	36	46	422	EGE25S1NPT	400
	30	1 1/4-11 1/2NPT	23,0	70,5	25,0	46	50	628	EGE30S11/4NPT	400
	38	1 1/2-11 1/2NPT	30,0	73,5	26,0	50	60	770	EGE38S11/2NPT	315

¹⁾ Давление указано = позиция может быть доставлена

³⁾ L = лёгкая серия; ⁴⁾ S = тяжёлая серия

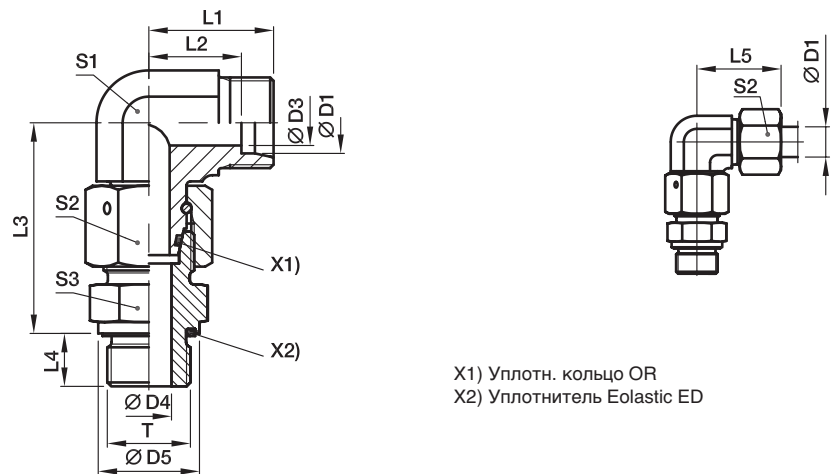
$$\frac{PN \text{ (бар)}}{10} = PN \text{ (МПа)}$$
Информация о заказе альтернативных материалов уплотнителя на стр. 17.

Суффиксы кода заказа			
Материал	Суффикс поверхности и материала	Пример	Стандартный материал уплотнителя (не треб. доп. суффикс)
Сталь оцинкованная, без Cr(VI)	CF	EGE16S1/2NPTCF	NBR

*Пожалуйста, добавьте приведенные суффиксы в соответствии с необходимым материалом/ поверхностью.

EW-M-ED Регулируемый угловой фитинг в сборе

Конус EO 24° / Наружная метрич. резьба – Уплотнитель ED (ISO 9974)



Серия	D1	T	D3	D4	D5	L1	L2	L3	L4	L5	S1	S2	S3	Вес г/шт.	Код заказа*	PN (бар) ¹⁾	
																CF	71
L ³⁾	06	M 10×1	4	4	14	19	12,0	34,5	8	27	12	14	14	47	EW06LMEDOMD	500	315
	08	M 12×1,5	6	6	17	21	14,0	37,5	12	29	12	17	17	69	EW08LMEDOMD	500	315
	10	M 14×1,5	8	7	19	22	15,0	40,0	12	30	14	19	19	87	EW10LMEDOMD	500	315
	12	M 16×1,5	10	9	22	24	17,0	42,0	12	32	17	22	22	111	EW12LMEDOMD	400	315
	15	M 18×1,5	12	11	24	28	21,0	46,0	12	36	19	27	24	179	EW15LMEDOMD	400	315
	18	M 22×1,5	15	14	27	31	23,5	50,0	14	40	24	32	27	272	EW18LMEDOMD	400	315
	22	M 26×1,5	19	18	32	35	27,5	55,0	16	44	27	36	32	360	EW22LMEDOMD	250	160
	28	M 33×2	24	23	40	38	30,5	59,0	18	47	36	41	41	538	EW28LMEDOMD	250	160
	35	M 42×2	30	30	50	45	34,5	68,5	20	56	41	50	50	843	EW35LMEDOMD	250	160
	42	M 48×2	36	36	55	51	40,0	75,0	22	63	50	60	55	1353	EW42LMEDOMD	250	160
S ⁴⁾	06	M 12×1,5	4	4	17	23	16,0	40,0	12	31	12	17	17	77	EW06SMEDOMD	800	630
	08	M 14×1,5	5	5	19	24	17,0	42,5	12	32	14	19	19	107	EW08SMEDOMD	800	630
	10	M 16×1,5	6	7	22	25	17,5	45,0	12	34	17	22	22	146	EW10SMEDOMD	800	630
	12	M 18×1,5	8	8	24	29	21,5	48,0	12	38	17	24	24	178	EW12SMEDOMD	630	630
	14	M 20×1,5	9	10	26	30	22,0	54,0	14	40	19	27	27	203	EW14SMEDOMD	630	630
	16	M 22×1,5	12	12	27	33	24,5	55,0	14	43	24	30	27	307	EW16SMEDOMD	630	400
	20	M 27×2	16	16	32	37	26,5	65,0	16	48	27	36	32	459	EW20SMEDOMD	420	400
	25	M 33×2	20	20	40	42	30,0	73,0	18	54	36	46	41	812	EW25SMEDOMD	420	400
	30	M 42×2	25	25	50	49	35,5	78,5	20	62	41	50	50	1167	EW30SMEDOMD	420	400
	38	M 48×2	32	32	55	57	41,0	89,0	22	72	50	60	55	1790	EW38SMEDOMD	420	315

¹⁾ Давление указано = позиция может быть доставлена

³⁾ L = лёгкая серия; ⁴⁾ S = тяжелая серия

$\frac{PN \text{ (бар)}}{10} = PN \text{ (МПа)}$

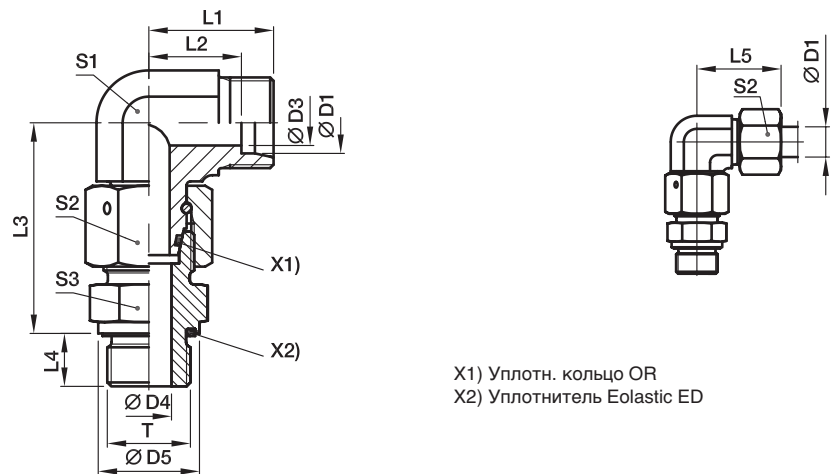
Поставляется без гайки и кольца. Информация о заказе фитинга в сборе или альтернативных материалов уплотнителя на стр. 17.

Суффиксы кода заказа			
Материал	Суффикс поверхности и материала	Пример	Стандартный материал уплотнителя (не треб. доп. суффикс)
Сталь оцинкованная, без Cr(VI)	CF	EW16SMEDOMDCF	NBR
Нерж. сталь	71	EW16SMEDOMD71	VIT

*Пожалуйста, добавьте приведенные суффиксы в соответствии с необходимым материалом/ поверхностью.

EW-R-ED Регулируемый угловой фитинг в сборе

Конус EO 24° / Наружная резьба BSPP – Уплотнитель ED (ISO 1179)



X1) Уплотн. кольцо OR
X2) Уплотнитель Eolastic ED

Серия	D1	T	D3	D4	D5	L1	L2	L3	L4	L5	S1	S2	S3	Вес г/шт.	Код заказа*	PN (бар) ¹⁾	
																CF	71
L ³⁾	06	G 1/8 A	4	4	14	19	12,0	34,5	8	27	12	14	14	47	EW06LREDOMD	500	315
	08	G 1/4 A	6	6	19	21	14,0	37,5	12	29	12	17	19	69	EW08LREDOMD	500	315
	10	G 1/4 A	8	6	19	22	15,0	40,0	12	30	14	19	19	87	EW10LREDOMD	500	315
	12	G 3/8 A	10	9	22	24	17,0	42,0	12	32	17	22	22	122	EW12LREDOMD	400	315
	15	G 1/2 A	12	11	27	28	21,0	46,5	14	36	19	27	27	199	EW15LREDOMD	400	315
	18	G 1/2 A	15	14	27	31	23,5	50,0	14	40	24	32	27	268	EW18LREDOMD	400	315
	22	G 3/4 A	19	18	32	35	27,5	55,0	16	44	27	36	32	360	EW22LREDOMD	250	160
	28	G 1 A	24	23	40	38	30,5	59,0	18	47	36	41	41	539	EW28LREDOMD	250	160
	35	G 1 1/4 A	30	30	50	45	34,5	68,5	20	56	41	50	50	834	EW35LREDOMD	250	160
	42	G 1 1/2 A	36	36	55	51	40,0	75,0	22	63	50	60	55	1341	EW42LREDOMD	250	160
S ⁴⁾	06	G 1/4 A	4	4	19	23	16,0	40,0	12	31	12	17	19	83	EW06SREDOMD	800	630
	08	G 1/4 A	5	5	19	24	17,0	42,5	12	32	14	19	19	106	EW08SREDOMD	800	630
	10	G 3/8 A	6	7	22	25	17,5	45,0	12	34	17	22	22	148	EW10SREDOMD	800	630
	12	G 3/8 A	8	8	22	29	21,5	48,0	12	38	17	24	22	170	EW12SREDOMD	630	630
	14	G 1/2 A	9	10	27	30	22,0	54,0	14	40	19	27	27	242	EW14SREDOMD	630	630
	16	G 1/2 A	12	12	27	33	24,5	55,0	14	43	24	30	27	303	EW16SREDOMD	630	400
	20	G 3/4 A	16	16	32	37	26,5	65,0	16	48	27	36	32	458	EW20SREDOMD	420	400
	25	G 1 A	20	20	40	42	30,0	73,0	18	54	36	46	41	813	EW25SREDOMD	420	400
	30	G 1 1/4 A	25	25	50	49	35,5	78,5	20	62	41	50	50	1163	EW30SREDOMD	420	400
	38	G 1 1/2 A	32	32	55	57	41,0	89,0	22	72	50	60	55	1784	EW38SREDOMD	420	315

¹⁾ Давление указано = позиция может быть доставлена

³⁾ L = лёгкая серия; ⁴⁾ S = тяжелая серия

$\frac{PN \text{ (бар)}}{10} = PN \text{ (МПа)}$

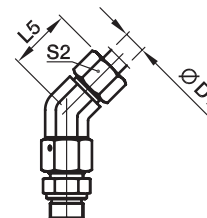
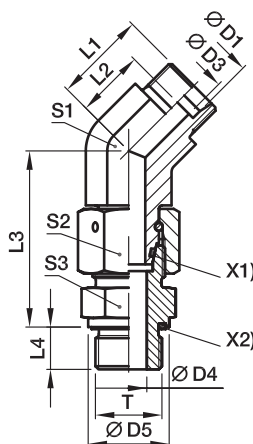
Поставляется без гайки и кольца. Информация о заказе фитинга в сборе или альтернативных материалов уплотнителя на стр. 17.

Суффиксы кода заказа			
Материал	Суффикс поверхности и материала	Пример	Стандартный материал уплотнителя (не треб. доп. суффикс)
Сталь оцинкованная, без Cr(VI)	CF	EW16SREDOMDCF	NBR
Нерж. сталь	71	EW16SREDOMD71	VIT

*Пожалуйста, добавьте приведенные суффиксы в соответствии с необходимым материалом/ поверхностью.

EV-M-ED Регулируемый угловой 45° фитинг в сборе

Конус EO 24° / Наружная метрич. резьба – Уплотнитель ED (ISO 9974)



X1) Уплотн. кольцо OR
X2) Уплотнитель Eolastic ED

Серия	D1	T	D3	D4	D5	L1	L2	L3	L4	L5	S1	S2	S3	Вес г/шт.	Код заказа*	PN (бар) ¹⁾	
																CF	71
L ³⁾	06	M 10×1,0	4	4	14	16,0	9,0	34,5	8	24	14	14	14	44	EV06LMEDOMD	315	315
	08	M 12×1,5	6	6	17	19,0	12,0	37,5	12	27	14	17	17	62	EV08LMEDOMD	315	315
	10	M 14×1,5	8	7	19	19,0	12,0	40,0	12	27	19	19	19	80	EV10LMEDOMD	315	315
	12	M 16×1,5	10	9	22	21,0	14,0	42,0	12	29	19	22	22	110	EV12LMEDOMD	315	315
	15	M 18×1,5	12	11	24	24,0	17,0	46,0	12	32	22	27	24	171	EV15LMEDOMD	315	315
	18	M 22×1,5	15	14	27	24,0	16,5	50,0	14	33	27	32	27	245	EV18LMEDOMD	315	315
	22	M 26×1,5	19	18	32	26,0	18,5	55,0	16	35	30	36	32	339	EV22LMEDOMD	160	160
	28	M 33×2,0	24	23	40	30,5	23,0	59,0	18	40	36	41	41	517	EV28LMEDOMD	160	160
	35	M 42×2,0	30	30	50	37,0	26,5	68,5	20	48	50	50	50	810	EV35LMEDOMD	160	160
	42	M 48×2,0	36	36	55	37,0	26,0	75,0	22	49	50	60	55	1193	EV42LMEDOMD	160	160
S ⁴⁾	06	M 12×1,5	4	4	17	16,0	9,0	40,0	12	24	14	17	17	72	EV06SMEDOMD	630	630
	08	M 14×1,5	5	5	19	19,0	12,0	42,5	12	27	19	19	19	102	EV08SMEDOMD	630	630
	10	M 16×1,5	7	7	22	21,0	13,5	45,0	12	30	19	22	22	132	EV10SMEDOMD	630	630
	12	M 18×1,5	8	8	24	24,0	16,5	48,0	12	33	22	24	24	173	EV12SMEDOMD	630	630
	16	M 22×1,5	12	12	27	24,0	15,5	55,0	14	34	27	30	27	284	EV16SMEDOMD	400	400
	20	M 27×2,0	16	16	32	26,5	16,0	65,0	16	38	30	36	32	435	EV20SMEDOMD	400	400
	25	M 33×2,0	20	20	40	30,5	18,5	73,0	18	43	36	46	41	790	EV25SMEDOMD	400	400
	30	M 42×2,0	25	25	50	37,0	23,5	78,5	20	50	50	50	50	1132	EV30SMEDOMD	400	400
	38	M 48×2,0	32	32	55	37,0	21,0	89,0	22	52	50	60	55	1631	EV38SMEDOMD	315	315

¹⁾ Давление указано = позиция может быть доставлена

³⁾ L = лёгкая серия; ⁴⁾ S = тяжелая серия

$$\frac{PN \text{ (бар)}}{10} = PN \text{ (МПа)}$$

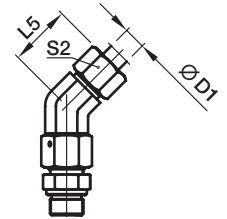
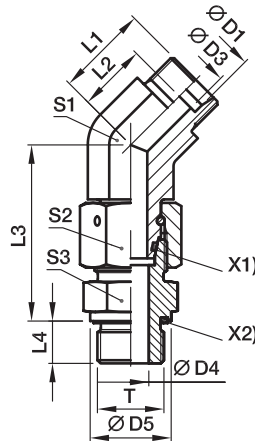
Поставляется без гайки и кольца. Информация о заказе фитинга в сборе или альтернативных материалов уплотнителя на стр. 17.

*Пожалуйста, добавьте приведенные **суффиксы** в соответствии с необходимым материалом/ поверхностью.

Суффиксы кода заказа			
Материал	Суффикс поверхности и материала	Пример	Стандартный материал уплотнителя (не треб. доп. суффикс)
Сталь оцинкованная, без Cr(VI)	CF	EV16SMEDOMDCF	NBR
Нерж. сталь	71	EV16SMEDOMD71	VIT

EV-R-ED Регулируемый угловой 45° фитинг в сборе

Конус EO 24° / Наружная резьба BSPP – Уплотнитель ED (ISO 1179)



X1) Уплотн. кольцо OR
X2) Уплотнитель Eolastic ED

Серия	D1	T	D3	D4	D5	L1	L2	L3	L4	L5	S1	S2	S3	Вес г/шт.	Код заказа*	PN (бар) ¹⁾	
																CF	71
L ³⁾	06	G 1/8 A	4	4	14	16,0	9,0	34,5	8	24	14	14	14	44	EV06LREDOMD	315	315
	08	G 1/4 A	6	6	19	19,0	12,0	37,5	12	27	14	17	19	67	EV08LREDOMD	315	315
	10	G 1/4 A	8	6	19	19,0	12,0	40,0	12	27	19	19	19	78	EV10LREDOMD	315	315
	12	G 3/8 A	10	9	22	21,0	14,0	42,0	12	29	19	22	22	112	EV12LREDOMD	315	315
	15	G 1/2 A	12	11	27	24,0	17,0	46,5	14	32	22	27	27	192	EV15LREDOMD	315	315
	18	G 1/2 A	15	14	27	24,0	16,5	50,0	14	33	27	32	27	242	EV18LREDOMD	315	315
	22	G 3/4 A	19	18	32	26,0	18,5	55,0	16	35	30	36	32	338	EV22LREDOMD	160	160
	28	G 1 A	24	23	40	30,5	23,0	59,0	18	40	36	41	41	518	EV28LREDOMD	160	160
	35	G 1 1/4 A	30	30	50	37,0	26,5	68,5	20	48	50	50	50	801	EV35LREDOMD	160	160
	42	G 1 1/2 A	36	36	55	37,0	26,0	75,0	22	49	50	60	55	1181	EV42LREDOMD	160	160
S ⁴⁾	06	G 1/4 A	4	4	19	16,0	9,0	40,0	12	24	14	17	19	78	EV06SREDOMD	630	630
	08	G 1/4 A	5	5	19	19,0	12,0	42,5	12	27	19	19	19	101	EV08SREDOMD	630	630
	10	G 3/8 A	7	7	22	21,0	13,5	45,0	12	30	19	22	22	134	EV10SREDOMD	630	630
	12	G 3/8 A	8	8	22	24,0	16,5	48,0	12	33	22	24	22	165	EV12SREDOMD	630	630
	16	G 1/2 A	12	12	27	24,0	15,5	55,0	14	34	27	30	27	280	EV16SREDOMD	400	400
	20	G 3/4 A	16	16	32	26,5	16,0	65,0	16	38	30	36	32	434	EV20SREDOMD	400	400
	25	G 1 A	20	20	40	30,5	18,5	73,0	18	43	36	46	41	792	EV25SREDOMD	400	400
	30	G 1 1/4 A	25	25	50	37,0	23,5	78,5	20	50	50	50	50	1128	EV30SREDOMD	400	400
38	G 1 1/2 A	32	32	55	37,0	21,0	89,0	22	52	50	60	55	1625	EV38SREDOMD	315	315	

¹⁾ Давление указано = позиция может быть доставлена

³⁾ L = лёгкая серия; ⁴⁾ S = тяжелая серия

$$\frac{PN \text{ (бар)}}{10} = PN \text{ (МПа)}$$

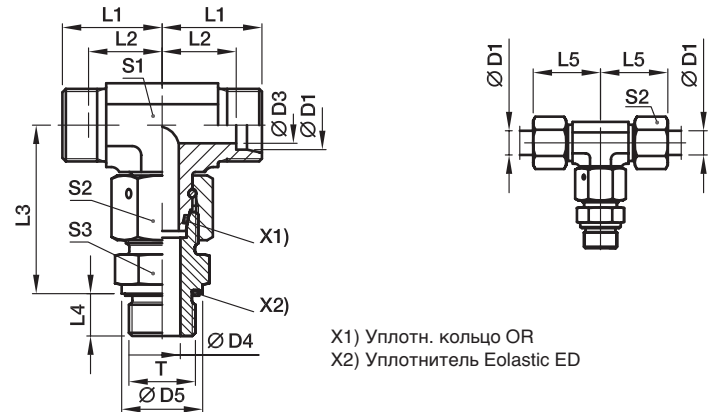
Поставляется без гайки и кольца. Информация о заказе фитинга в сборе или альтернативных материалов уплотнителя на стр. 17.

Суффиксы кода заказа			
Материал	Суффикс поверхности и материала	Пример	Стандартный материал уплотнителя (не треб. доп. суффикс)
Сталь оцинкованная, без Cr(VI)	CF	EV16SREDOMDCF	NBR
Нерж. сталь	71	EV16SREDOMD71	VIT

*Пожалуйста, добавьте приведенные суффиксы в соответствии с необходимым материалом/ поверхностью.

ET-M-ED Регулируемый поворотный тройник в сборе

Конус EO 24° / Наружная метрич. резьба – Уплотнитель ED (ISO 9974)



Серия	D1	T	D3	D4	D5	L1	L2	L3	L4	L5	S1	S2	S3	Вес г/шт.	Код заказа*	PN (бар) ¹⁾	
																CF	71
L ³⁾	06	M 10×1	4	4	14	19	12,0	34,5	8	27	12	14	14	55	ET06LMEDOMD	500	315
	08	M 12×1,5	6	6	17	21	14,0	37,5	12	29	12	17	17	75	ET08LMEDOMD	500	315
	10	M 14×1,5	8	7	19	22	15,0	40,0	12	30	14	19	19	98	ET10LMEDOMD	500	315
	12	M 16×1,5	10	9	22	24	17,0	42,0	12	32	17	22	22	135	ET12LMEDOMD	400	315
	15	M 18×1,5	12	11	24	28	21,0	46,0	12	36	19	27	24	203	ET15LMEDOMD	400	315
	18	M 22×1,5	15	14	27	31	23,5	50,0	14	40	24	32	27	310	ET18LMEDOMD	400	315
	22	M 26×1,5	19	18	32	35	27,5	55,0	16	44	27	36	32	377	ET22LMEDOMD	250	160
	28	M 33×2	24	23	40	38	30,5	59,0	18	47	36	41	41	607	ET28LMEDOMD	250	160
	35	M 42×2	30	30	50	45	34,5	68,5	20	56	41	50	50	929	ET35LMEDOMD	250	160
	42	M 48×2	36	36	55	51	40,0	75,0	22	63	50	60	55	1478	ET42LMEDOMD	250	160
S ⁴⁾	06	M 12×1,5	4	4	17	23	16,0	40,0	12	31	12	17	17	92	ET06SMEDOMD	800	630
	08	M 14×1,5	5	5	19	24	17,0	42,5	12	32	14	19	19	126	ET08SMEDOMD	800	630
	10	M 16×1,5	6	7	22	25	17,5	45,0	12	34	17	22	22	167	ET10SMEDOMD	800	630
	12	M 18×1,5	8	8	24	29	21,5	48,0	12	38	17	24	24	207	ET12SMEDOMD	630	630
	14	M 20×1,5	9	10	26	30	22,0	54,0	14	40	19	27	27	287	ET14SMEDOMD	630	630
	16	M 22×1,5	12	12	27	33	24,5	55,0	14	43	24	30	27	352	ET16SMEDOMD	630	400
	20	M 27×2	16	16	32	37	26,5	65,0	16	48	27	36	32	498	ET20SMEDOMD	420	400
	25	M 33×2	20	20	40	42	30,0	73,0	18	54	36	46	41	916	ET25SMEDOMD	420	400
	30	M 42×2	25	25	50	49	35,5	78,5	20	62	41	50	50	1328	ET30SMEDOMD	420	400
	38	M 48×2	32	32	55	57	41,0	89,0	22	72	50	60	55	2031	ET38SMEDOMD	420	315

¹⁾ Давление указано = позиция может быть доставлена

³⁾ L = лёгкая серия; ⁴⁾ S = тяжелая серия

$\frac{PN \text{ (бар)}}{10} = PN \text{ (МПа)}$

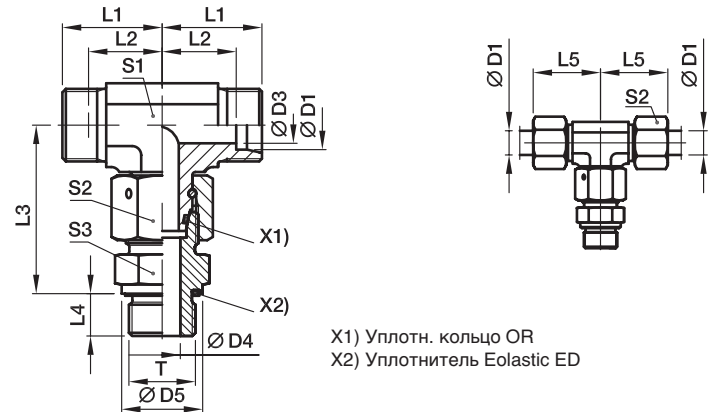
Поставляется без гайки и кольца. Информация о заказе фитинга в сборе или альтернативных материалов уплотнителя на стр. 17.

Суффиксы кода заказа			
Материал	Суффикс поверхности и материала	Пример	Стандартный материал уплотнителя (не треб. доп. суффикс)
Сталь оцинкованная, без Cr(VI)	CF	ET16SMEDOMDCF	NBR
Нерж. сталь	71	ET16SMEDOMD71	VIT

*Пожалуйста, добавьте приведенные суффиксы в соответствии с необходимым материалом/ поверхностью.

ET-R-ED Регулируемый поворотный тройник в сборе

Конус EO 24° / Наружная резьба BSPP – Уплотнитель ED (ISO 1179)



Серия	D1	T	D3	D4	D5	L1	L2	L3	L4	L5	S1	S2	S3	Вес г/шт.	Код заказа*	PN (бар) ¹⁾	
																CF	71
L ³⁾	06	G 1/8 A	4	4	14	19	12,0	34,5	8	27	12	14	14	55	ET06LREDOMD	500	315
	08	G 1/4 A	6	6	19	21	14,0	37,5	12	29	12	17	19	80	ET08LREDOMD	500	315
	10	G 1/4 A	8	6	19	22	15,0	40,0	12	30	14	19	19	98	ET10LREDOMD	500	315
	12	G 3/8 A	10	9	22	24	17,0	42,0	12	32	17	22	22	136	ET12LREDOMD	400	315
	15	G 1/2 A	12	11	27	28	21,0	46,5	14	36	19	27	27	224	ET15LREDOMD	400	315
	18	G 1/2 A	15	14	27	31	23,5	50,0	14	40	24	32	27	306	ET18LREDOMD	400	315
	22	G 3/4 A	19	18	32	35	27,5	55,0	16	44	27	36	32	423	ET22LREDOMD	250	160
	28	G 1 A	24	23	40	38	30,5	59,0	18	47	36	41	41	608	ET28LREDOMD	250	160
	35	G 1 1/4 A	30	30	50	45	34,5	68,5	20	56	41	50	50	920	ET35LREDOMD	250	160
	42	G 1 1/2 A	36	36	55	51	40,0	75,0	22	63	50	60	55	1466	ET42LREDOMD	250	160
S ⁴⁾	06	G 1/4 A	4	4	19	23	16,0	40,0	12	31	12	17	19	98	ET06SREDOMD	800	630
	08	G 1/4 A	5	5	19	24	17,0	42,5	12	32	14	19	19	125	ET08SREDOMD	800	630
	10	G 3/8 A	6	7	22	25	17,5	45,0	12	34	17	22	22	169	ET10SREDOMD	800	630
	12	G 3/8 A	8	8	22	29	21,5	48,0	12	38	17	24	22	198	ET12SREDOMD	630	630
	14	G 1/2 A	9	10	27	30	22,0	54,0	14	40	19	27	27	287	ET14SREDOMD	630	630
	16	G 1/2 A	12	12	27	33	24,5	55,0	14	43	24	30	27	348	ET16SREDOMD	630	400
	20	G 3/4 A	16	16	32	37	26,5	65,0	16	48	27	36	32	498	ET20SREDOMD	420	400
	25	G 1 A	20	20	40	42	30,0	73,0	18	54	36	46	41	918	ET25SREDOMD	420	400
	30	G 1 1/4 A	25	25	50	49	35,5	78,5	20	62	41	50	50	1324	ET30SREDOMD	420	400
	38	G 1 1/2 A	32	32	55	57	41,0	89,0	22	72	50	60	55	2025	ET38SREDOMD	420	315

¹⁾ Давление указано = позиция может быть доставлена

³⁾ L = лёгкая серия; ⁴⁾ S = тяжелая серия

$\frac{PN \text{ (бар)}}{10} = PN \text{ (МПа)}$

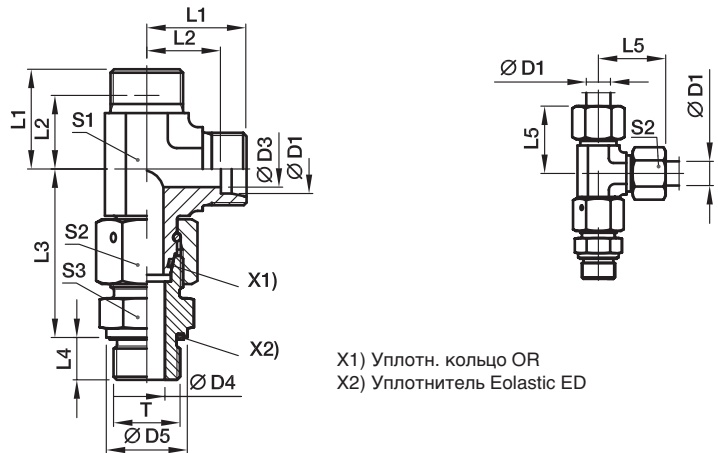
Поставляется без гайки и кольца. Информация о заказе фитинга в сборе или альтернативных материалов уплотнителя на стр. 17.

Суффиксы кода заказа			
Материал	Суффикс поверхности и материала	Пример	Стандартный материал уплотнителя (не треб. доп. суффикс)
Сталь оцинкованная, без Cr(VI)	CF	ET16SREDOMDCF	NBR
Нерж. сталь	71	ET16SREDOMD71	VIT

*Пожалуйста, добавьте приведенные суффиксы в соответствии с необходимым материалом/ поверхностью.

EL-M-ED Регулируемый поворотный проходной тройник в сборе

Конус EO 24° / Наружная метрич. резьба – Уплотнитель ED (ISO 9974)



X1) Уплотн. кольцо OR
X2) Уплотнитель Eolastic ED

Серия	D1	T	D3	D4	D5	L1	L2	L3	L4	L5	S1	S2	S3	Вес г/шт.	Код заказа*	PN (бар) ¹⁾	
																CF	71
L ³⁾	06	M 10×1	4	4	14	19	12,0	34,5	8	27	12	14	14	55	EL06LMEDOMD	500	315
	08	M 12×1,5	6	6	17	21	14,0	37,5	12	29	12	17	17	75	EL08LMEDOMD	500	315
	10	M 14×1,5	8	7	19	22	15,0	40,0	12	30	14	19	19	97	EL10LMEDOMD	500	315
	12	M 16×1,5	10	9	22	24	17,0	42,0	12	32	17	22	22	135	EL12LMEDOMD	400	315
	15	M 18×1,5	12	11	24	28	21,0	46,0	12	36	19	27	24	201	EL15LMEDOMD	400	315
	18	M 22×1,5	15	14	27	31	23,5	50,0	14	40	24	32	27	308	EL18LMEDOMD	400	315
	22	M 26×1,5	19	18	32	35	27,5	55,0	16	44	27	36	32	404	EL22LMEDOMD	250	160
	28	M 33×2	24	23	40	38	30,5	59,0	18	47	36	41	41	605	EL28LMEDOMD	250	160
	35	M 42×2	30	30	50	45	34,5	68,5	20	56	41	50	50	947	EL35LMEDOMD	250	160
	42	M 48×2	36	36	55	51	40,0	75,0	22	63	50	60	55	1497	EL42LMEDOMD	250	160
S ⁴⁾	06	M 12×1,5	4	4	17	23	16,0	40,0	12	31	12	17	17	91	EL06SMEDOMD	800	630
	08	M 14×1,5	5	5	19	24	17,0	42,5	12	32	14	19	19	126	EL08SMEDOMD	800	630
	10	M 16×1,5	6	7	22	25	17,5	45,0	12	34	17	22	22	169	EL10SMEDOMD	800	630
	12	M 18×1,5	8	8	24	29	21,5	48,0	12	38	17	24	24	206	EL12SMEDOMD	630	630
	14	M 20×1,5	9	10	26	30	22,0	54,0	14	40	19	27	27	275	EL14SMEDOMD	630	630
	16	M 22×1,5	12	12	27	33	24,5	55,0	14	43	24	30	27	354	EL16SMEDOMD	630	400
	20	M 27×2	16	16	32	37	26,5	65,0	16	48	27	36	32	526	EL20SMEDOMD	420	400
	25	M 33×2	20	20	40	42	30,0	73,0	18	54	36	46	41	919	EL25SMEDOMD	420	400
	30	M 42×2	25	25	50	49	35,5	78,5	20	62	41	50	50	1328	EL30SMEDOMD	420	400
	38	M 48×2	32	32	55	57	41,0	89,0	22	72	50	60	55	2039	EL38SMEDOMD	420	315

¹⁾ Давление указано = позиция может быть доставлена

³⁾ L = лёгкая серия; ⁴⁾ S = тяжелая серия

$\frac{PN \text{ (бар)}}{10} = PN \text{ (МПа)}$

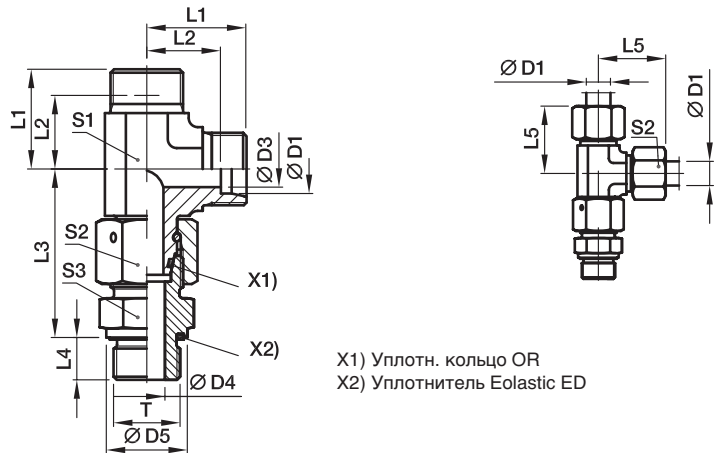
Поставляется без гайки и кольца. Информация о заказе фитинга в сборе или альтернативных материалов уплотнителя на стр. 17.

Суффиксы кода заказа			
Материал	Суффикс поверхности и материала	Пример	Стандартный материал уплотнителя (не треб. доп. суффикс)
Сталь оцинкованная, без Cr(VI)	CF	EL16SMEDOMDCF	NBR
Нерж. сталь	71	EL16SMEDOMD71	VIT

*Пожалуйста, добавьте приведенные суффиксы в соответствии с необходимым материалом/ поверхностью.

EL-R-ED Регулируемый поворотный проходной тройник в сборе

Конус EO 24° / Наружная резьба BSPP – Уплотнитель ED (ISO 1179)



X1) Уплотн. кольцо OR
X2) Уплотнитель Eolastic ED

Серия	D1	T	D3	D4	D5	L1	L2	L3	L4	L5	S1	S2	S3	Вес г/шт.	Код заказа*	PN (бар) ¹⁾	
																CF	71
L ³⁾	06	G 1/8 A	4	4	14	19	12,0	34,5	8	27	12	14	14	55	EL06LREDOMD	500	315
	08	G 1/4 A	6	6	19	21	14,0	37,5	12	29	12	17	19	80	EL08LREDOMD	500	315
	10	G 1/4 A	8	6	19	22	15,0	40,0	12	30	14	19	19	97	EL10LREDOMD	500	315
	12	G 3/8 A	10	9	22	24	17,0	42,0	12	32	17	22	22	137	EL12LREDOMD	400	315
	15	G 1/2 A	12	11	27	28	21,0	46,5	14	36	19	27	27	222	EL15LREDOMD	400	315
	18	G 1/2 A	15	14	27	31	23,5	50,0	14	40	24	32	27	304	EL18LREDOMD	400	315
	22	G 3/4 A	19	18	32	35	27,5	55,0	16	44	27	36	32	404	EL22LREDOMD	250	160
	28	G 1 A	24	23	40	38	30,5	59,0	18	47	36	41	41	606	EL28LREDOMD	250	160
	35	G 1 1/4 A	30	30	50	45	34,5	68,5	20	56	41	50	50	938	EL35LREDOMD	250	160
	42	G 1 1/2 A	36	36	55	51	40,0	75,0	22	63	50	60	55	1485	EL42LREDOMD	250	160
S ⁴⁾	06	G 1/4 A	4	4	19	23	16,0	40,0	12	31	12	17	19	97	EL06SREDOMD	800	630
	08	G 1/4 A	5	5	19	24	17,0	42,5	12	32	14	19	19	125	EL08SREDOMD	800	630
	10	G 3/8 A	6	7	22	25	17,5	45,0	12	34	17	22	22	171	EL10SREDOMD	800	630
	12	G 3/8 A	8	8	22	29	21,5	48,0	12	38	17	24	22	198	EL12SREDOMD	630	630
	14	G 1/2 A	9	10	27	30	22,0	54,0	14	40	19	27	27	269	EL14SREDOMD	630	630
	16	G 1/2 A	12	12	27	33	24,5	55,0	14	43	24	30	27	350	EL16SREDOMD	630	400
	20	G 3/4 A	16	16	32	37	26,5	65,0	16	48	27	36	32	524	EL20SREDOMD	420	400
	25	G 1 A	20	20	40	42	30,0	73,0	18	54	36	46	41	921	EL25SREDOMD	420	400
	30	G 1 1/4 A	25	25	50	49	35,5	78,5	20	62	41	50	50	1324	EL30SREDOMD	420	400
	38	G 1 1/2 A	32	32	55	57	41,0	89,0	22	72	50	60	55	2033	EL38SREDOMD	420	315

¹⁾ Давление указано = позиция может быть доставлена

³⁾ L = лёгкая серия; ⁴⁾ S = тяжелая серия

$\frac{PN \text{ (бар)}}{10} = PN \text{ (МПа)}$

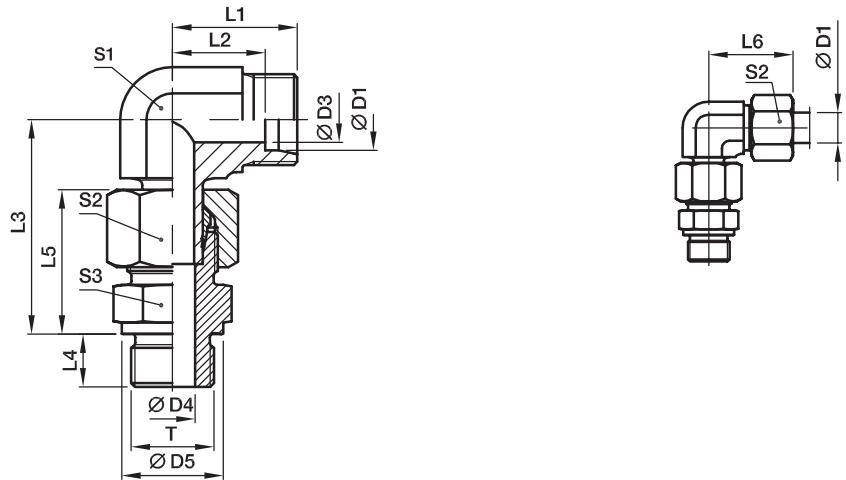
Поставляется без гайки и кольца. Информация о заказе фитинга в сборе или альтернативных материалов уплотнителя на стр. 17.

Суффиксы кода заказа			
Материал	Суффикс поверхности и материала	Пример	Стандартный материал уплотнителя (не треб. доп. суффикс)
Сталь оцинкованная, без Cr(VI)	CF	EL16SREDOMDCF	NBR
Нерж. сталь	71	EL16SREDOMD71	VIT

*Пожалуйста, добавьте приведенные суффиксы в соответствии с необходимым материалом/ поверхностью.

EVW-M Регулируемый угловой фитинг под врезное кольцо в сборе

Конус EO 24° / Наружная метрич. резьба – металл. уплотняющая кромка (ISO 9974)



В сборе, с прямым штуцером (с режущей поверхностью DIN 3852, тип В).
Окончательная сборка (в соответствующем корпусе) – минимум 1/4 оборота от момента явно ощутимого сопротивления

Серия	D1	T	D3	D4	D5	L1	L2	L3	L4	L5	L6	S1	S2	S3	Вес г/шт.	Код заказа*	PN (бар) ¹⁾	
																	CF	71
L ³⁾	06	M 10x1	4	4	14	19	12,0	34,5	8	23	27	12	14	14	41	EVW06LMOMD	315	315
	08	M 12x1,5	6	6	17	21	14,0	37,5	12	25	29	12	17	17	63	EVW08LMOMD	315	315
	10	M 14x1,5	8	7	19	22	15,0	40,0	12	26	30	14	19	19	83	EVW10LMOMD	315	315
	12	M 16x1,5	10	9	21	24	17,0	42,0	12	27	32	17	22	22	107	EVW12LMOMD	315	315
	15	M 18x1,5	12	11	23	28	21,0	46,0	12	29	36	19	27	24	170	EVW15LMOMD	250	250
	18	M 22x1,5	15	14	27	31	23,5	50,0	14	31	40	24	32	27	265	EVW18LMOMD	250	250
	22	M 26x1,5	19	18	31	35	27,5	55,0	16	33	44	27	36	32	355	EVW22LMOMD	160	160
	28	M 33x2	24	23	39	38	30,5	59,5	18	34	47	36	41	41	514	EVW28LMOMD	160	160
	35	M 42x2	30	30	49	45	34,5	68,5	20	39	56	41	50	50	791	EVW35LMOMD	160	160
	42	M 48x2	36	36	55	51	40,0	79,0	22	42	63	50	60	55	1153	EVW42LMOMD	160	160
S ⁴⁾	06	M 12x1,5	4	4	17	23	16,0	40,0	12	28	31	12	17	17	73	EVW06SMOMD	400	400
	08	M 14x1,5	5	5	19	24	17,0	42,5	12	30	32	14	19	19	100	EVW08SMOMD	400	400
	10	M 16x1,5	7	7	21	25	17,5	46,0	12	31	34	17	22	22	133	EVW10SMOMD	400	400
	12	M 18x1,5	8	8	23	29	21,5	48,0	12	33	38	17	24	24	174	EVW12SMOMD	400	400
	14	M 20x1,5	10	10	25	30	22,0	54,0	14	37	40	19	27	27	229	EVW14SMOMD	400	400
	16	M 22x1,5	12	12	27	33	24,5	56,0	14	37	43	24	30	27	309	EVW16SMOMD	400	400
	20	M 27x2	16	16	32	37	26,5	65,0	16	42	48	27	36	32	429	EVW20SMOMD	400	400
	25	M 33x2	20	20	39	42	30,0	73,0	18	47	54	36	46	41	826	EVW25SMOMD	250	250
	30	M 42x2	25	25	49	49	35,5	78,5	20	50	62	41	50	50	1132	EVW30SMOMD	160	160
	38	M 48x2	32	32	55	57	41,0	92,5	22	57	72	50	60	55	1874	EVW38SMOMD	160	160

¹⁾ Давление указано = позиция может быть доставлена

³⁾ L = лёгкая серия; ⁴⁾ S = тяжёлая серия

$\frac{PN \text{ (бар)}}{10} = PN \text{ (МПа)}$

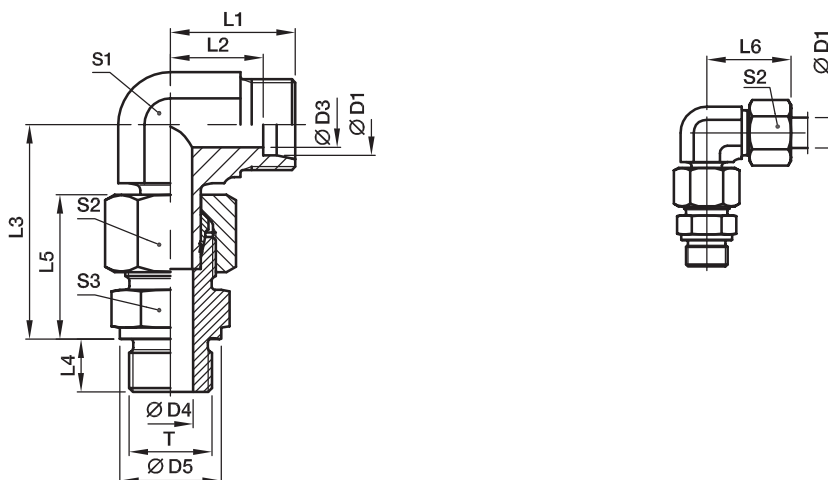
Поставляется без гайки и кольца. Информация о заказе фитингов в сборе на стр. 17.

Суффиксы кода заказа		
Материал	Суффикс поверхности и материала	Пример
Сталь оцинкованная, без Cr(VI)	CF	EVW16SMOMDCF
Нерж. сталь	71	EVW16SMOMD71

*Пожалуйста, добавьте приведенные суффиксы в соответствии с необходимым материалом/ поверхностью.

EVW-R Регулируемый угловой фитинг под врезное кольцо в сборе

Конус EO 24° / Наружная резьба BSPP – метал. уплотняющая кромка (ISO 1179)



В сборе, с прямым штуцером (с режущей поверхностью DIN 3852, тип В).
Окончательная сборка (в соответствующем корпусе) – минимум 1/4 оборота от момента явно ощутимого сопротивления.

Серия	D1	T	D3	D4	D5	L1	L2	L3	L4	L5	L6	S1	S2	S3	Вес г/шт.	Код заказа*	PN (бар) ¹⁾	
																	CF	71
L ³⁾	06	G 1/8 A	4	4	14	19	12,0	34,5	8	23	27	12	14	14	47	EVW06LROMD	315	315
	08	G 1/4 A	6	6	18	21	14,0	37,5	12	25	29	12	17	19	68	EVW08LROMD	315	315
	10	G 1/4 A	8	6	18	22	15,0	40,0	12	26	30	14	19	19	84	EVW10LROMD	315	315
	12	G 3/8 A	10	9	22	24	17,0	42,0	12	27	32	17	22	22	118	EVW12LROMD	315	315
	15	G 1/2 A	12	11	26	28	21,0	46,5	14	29	36	19	27	27	191	EVW15LROMD	250	250
	18	G 1/2 A	15	14	26	31	23,5	50,0	14	31	40	24	32	27	260	EVW18LROMD	250	250
	22	G 3/4 A	19	18	32	35	27,5	55,0	16	33	44	27	36	32	355	EVW22LROMD	160	160
	28	G 1 A	24	23	39	38	30,5	59,5	18	34	47	36	41	41	542	EVW28LROMD	160	160
	35	G 1 1/4 A	30	30	49	45	34,5	68,5	20	39	56	41	50	50	832	EVW35LROMD	160	160
	42	G 1 1/2 A	36	36	55	51	40,0	79,0	22	42	63	50	60	55	1303	EVW42LROMD	160	160
S ⁴⁾	06	G 1/4 A	4	4	18	23	16,0	40,0	12	28	31	12	17	19	79	EVW06SROMD	400	400
	08	G 1/4 A	5	5	18	24	17,0	42,5	12	30	32	14	19	19	98	EVW08SROMD	400	400
	10	G 3/8 A	7	7	22	25	17,5	46,0	12	31	34	17	22	22	148	EVW10SROMD	400	400
	12	G 3/8 A	8	8	22	29	21,5	48,0	12	33	38	17	24	22	169	EVW12SROMD	400	400
	14	G 1/2 A	10	10	26	30	22,0	54,0	14	37	40	19	27	27	230	EVW14SROMD	400	400
	16	G 1/2 A	12	12	26	33	24,5	56,0	14	37	43	24	30	27	304	EVW16SROMD	400	400
	20	G 3/4 A	16	16	32	37	26,5	65,0	16	42	48	27	36	32	428	EVW20SROMD	400	400
	25	G 1 A	20	20	39	42	30,0	73,0	18	47	54	36	46	41	825	EVW25SROMD	250	250
	30	G 1 1/4 A	25	25	49	49	35,5	78,5	20	50	62	41	50	50	1134	EVW30SROMD	160	160
	38	G 1 1/2 A	32	32	55	57	41,0	92,5	22	57	72	50	60	55	1713	EVW38SROMD	160	160

¹⁾ Давление указано = позиция может быть доставлена

³⁾ L = лёгкая серия; ⁴⁾ S = тяжёлая серия

$\frac{PN \text{ (бар)}}{10} = PN \text{ (МПа)}$

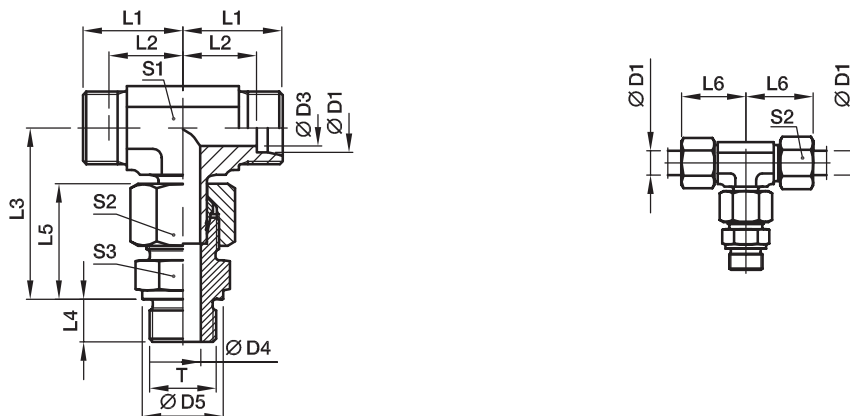
Поставляется без гайки и кольца. Информация о заказе фитингов в сборе на стр. 17.

*Пожалуйста, добавьте приведенные суффиксы в соответствии с необходимым материалом/ поверхностью.

Суффиксы кода заказа		
Материал	Суффикс поверхности и материала	Пример
Сталь оцинкованная, без Cr(VI)	CF	EVW16SROMDCF
Нерж. сталь	71	EVW16SROMD71

EVT-M Регулируемый тройник под врезное кольцо в сборе

Конус EO 24° / Наружная метрич. резьба – металл. уплотняющая кромка (ISO 9974)



В сборе, с прямым штуцером (с режущей поверхностью).
Окончательная сборка (в соответствующем корпусе) – минимум 1/4 оборота от момента явно ощутимого сопротивления.

Серия	D1	T	D3	D4	D5	L1	L2	L3	L4	L5	L6	S1	S2	S3	Вес г/шт.	Код заказа*	PN (бар) ¹⁾	
																	CF	71
L ³⁾	06	M 10x1	4	4	14	19	12,0	34,5	8	23	27	12	14	14	48	EVT06LMOMD	315	315
	08	M 12x1,5	6	6	17	21	14,0	37,5	12	25	29	12	17	17	68	EVT08LMOMD	315	315
	10	M 14x1,5	8	7	19	22	15,0	40,0	12	26	30	14	19	19	88	EVT10LMOMD	315	315
	12	M 16x1,5	10	9	21	24	17,0	43,0	12	27	32	17	22	22	116	EVT12LMOMD	315	315
	15	M 18x1,5	12	11	23	28	21,0	46,0	12	29	36	19	27	24	185	EVT15LMOMD	250	250
	18	M 22x1,5	15	14	27	31	23,5	50,0	14	31	40	24	32	27	272	EVT18LMOMD	250	250
	22	M 26x1,5	19	18	31	35	27,5	55,5	16	33	44	27	36	32	367	EVT22LMOMD	160	160
	28	M 33x2	24	23	39	38	30,5	61,0	18	34	47	36	41	41	565	EVT28LMOMD	160	160
	35	M 42x2	30	30	49	45	34,5	72,0	20	39	56	41	50	50	905	EVT35LMOMD	160	160
	42	M 48x2	36	36	55	51	40,0	79,0	22	42	63	50	60	55	1282	EVT42LMOMD	160	160
S ⁴⁾	06	M 12x1,5	4	4	17	23	16,0	40,0	12	28	31	12	17	17	85	EVT06SMOMD	400	400
	08	M 14x1,5	5	5	19	24	17,0	44,0	12	30	32	14	19	19	118	EVT08SMOMD	400	400
	10	M 16x1,5	7	7	21	25	17,5	47,0	12	31	34	17	22	22	149	EVT10SMOMD	400	400
	12	M 18x1,5	8	8	23	29	21,5	50,0	12	33	38	17	24	24	200	EVT12SMOMD	400	400
	14	M 20x1,5	10	10	25	30	22,0	54,0	14	37	40	19	27	27	264	EVT14SMOMD	400	400
	16	M 22x1,5	12	12	27	33	24,5	55,0	14	37	43	24	30	27	327	EVT16SMOMD	400	400
	20	M 27x2	16	16	32	37	26,5	65,0	16	42	48	27	36	32	482	EVT20SMOMD	400	400
	25	M 33x2	20	20	39	42	30,0	73,5	18	47	54	36	46	41	906	EVT25SMOMD	250	250
	30	M 42x2	25	25	49	49	35,5	80,0	20	50	62	41	50	50	1274	EVT30SMOMD	160	160
	38	M 48x2	32	32	55	57	41,0	92,5	22	57	72	50	60	55	1928	EVT38SMOMD	160	160

¹⁾ Давление указано = позиция может быть доставлена

³⁾ L = лёгкая серия; ⁴⁾ S = тяжёлая серия

$\frac{PN \text{ (бар)}}{10} = PN \text{ (МПа)}$

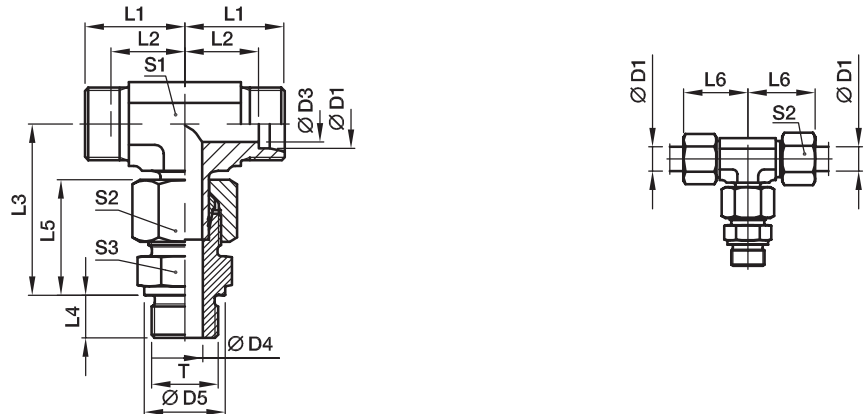
Поставляется без гайки и кольца. Информация о заказе фитингов в сборе на стр. 17.

Суффиксы кода заказа		
Материал	Суффикс поверхности и материала	Пример
Сталь оцинкованная, без Cr(VI)	CF	EVT16SMOMDCF
Нерж. сталь	71	EVT16SMOMD71

*Пожалуйста, добавьте приведенные суффиксы в соответствии с необходимым материалом/ поверхностью.

EVT-R Регулируемый тройник под врезное кольцо в сборе

Конус EO 24° / Наружная резьба BSPP – металл. уплотняющая кромка (ISO 1179)



В сборе, с прямым штуцером (с режущей поверхностью).
Окончательная сборка (в соответствующем корпусе) – минимум 1/4 оборота от момента явно ощутимого сопротивления.

Серия	D1	T	D3	D4	D5	L1	L2	L3	L4	L5	L6	S1	S2	S3	Вес г/шт.	Код заказа*	PN (бар) ¹⁾	
																	CF	71
L ³⁾	06	G 1/8 A	4	4	14	19	12,0	34,5	8	23	27	12	14	14	48	EVT06LROMD	315	315
	08	G 1/4 A	6	6	18	21	14,0	37,5	12	25	29	12	17	19	73	EVT08LROMD	315	315
	10	G 1/4 A	8	6	18	22	15,0	40,0	12	26	30	14	19	19	85	EVT10LROMD	315	315
	12	G 3/8 A	10	9	22	24	17,0	43,0	12	27	32	17	22	22	118	EVT12LROMD	315	315
	15	G 1/2 A	12	11	26	28	21,0	46,5	14	29	36	19	27	27	206	EVT15LROMD	250	250
	18	G 1/2 A	15	14	26	31	23,5	50,0	14	31	40	24	32	27	267	EVT18LROMD	250	250
	22	G 3/4 A	19	18	32	35	27,5	55,5	16	33	44	27	36	32	367	EVT22LROMD	160	160
	28	G 1 A	24	23	39	38	30,5	61,0	18	34	47	36	41	41	565	EVT28LROMD	160	160
	35	G 1 1/4 A	30	30	49	45	34,5	72,0	20	39	56	41	50	50	901	EVT35LROMD	160	160
	42	G 1 1/2 A	36	36	55	51	40,0	79,0	22	42	63	50	60	55	1277	EVT42LROMD	160	160
S ⁴⁾	06	G 1/4 A	4	4	18	23	16,0	40,0	12	28	31	12	17	19	90	EVT06SROMD	400	400
	08	G 1/4 A	5	5	18	24	17,0	44,0	12	30	32	14	19	19	116	EVT08SROMD	400	400
	10	G 3/8 A	7	7	22	25	17,5	47,0	12	31	34	17	22	22	151	EVT10SROMD	400	400
	12	G 3/8 A	8	8	22	29	21,5	50,0	12	33	38	17	24	22	190	EVT12SROMD	400	400
	14	G 1/2 A	10	10	26	30	22,0	54,0	14	37	40	19	27	27	265	EVT14SROMD	400	400
	16	G 1/2 A	12	12	26	33	24,5	55,0	14	37	43	24	30	27	322	EVT16SROMD	400	400
	20	G 3/4 A	16	16	32	37	26,5	65,0	16	42	48	27	36	32	500	EVT20SROMD	400	400
	25	G 1 A	20	20	39	42	30,0	73,5	18	47	54	36	46	41	905	EVT25SROMD	250	250
	30	G 1 1/4 A	25	25	49	49	35,5	80,0	20	50	62	41	50	50	1275	EVT30SROMD	160	160
	38	G 1 1/2 A	32	32	55	57	41,0	92,5	22	57	72	50	60	55	1920	EVT38SROMD	160	160

¹⁾ Давление указано = позиция может быть доставлена

³⁾ L = лёгкая серия; ⁴⁾ S = тяжёлая серия

$\frac{PN \text{ (бар)}}{10} = PN \text{ (МПа)}$

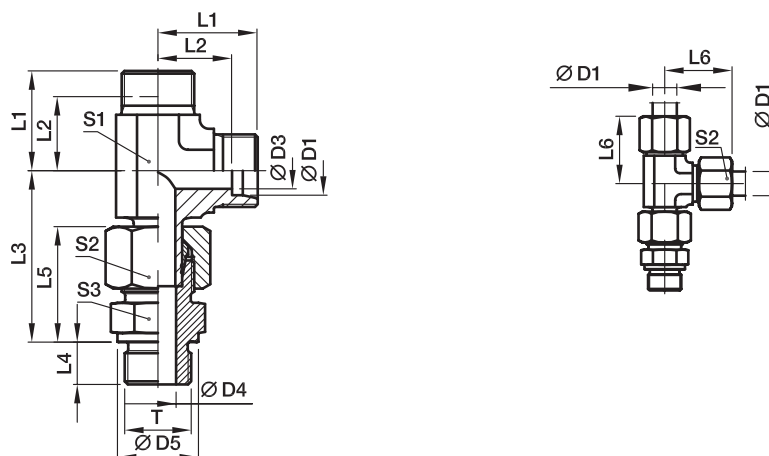
Поставляется без гайки и кольца. Информация о заказе фитингов в сборе на стр. 17.

Суффиксы кода заказа		
Материал	Суффикс поверхности и материала	Пример
Сталь оцинкованная, без Cr(VI)	CF	EVT16SROMDCF
Нерж. сталь	71	EVT16SROMD71

*Пожалуйста, добавьте приведенные суффиксы в соответствии с необходимым материалом/ поверхностью.

EVL-M Регулируемый проходной тройник в сборе

Конус EO 24° / Наружная метрич. резьба – метал. уплотняющая кромка (ISO 9974)



В сборе, с прямым штуцером (с режущей поверхностью).
Окончательная сборка (в соответствующем корпусе) – минимум 1/4 оборота от момента явно ощутимого сопротивления.

Серия	D1	T	D3	D4	D5	L1	L2	L3	L4	L5	L6	S1	S2	S3	Вес г/шт.	Код заказа*	PN (бар) ¹⁾	
																	CF	71
L ³⁾	06	M 10x1	4	4	14	19	12,0	34,5	8	23	27	12	14	14	48	EVL06LMOMD	315	315
	08	M 12x1,5	6	6	17	21	14,0	37,5	12	25	29	12	17	17	73	EVL08LMOMD	315	315
	10	M 14x1,5	8	7	19	22	15,0	40,0	12	26	30	14	19	19	89	EVL10LMOMD	315	315
	12	M 16x1,5	10	9	21	24	17,0	43,0	12	27	32	17	22	22	118	EVL12LMOMD	315	315
	15	M 18x1,5	12	11	23	28	21,0	46,0	12	29	36	19	27	24	186	EVL15LMOMD	250	250
	18	M 22x1,5	15	14	27	31	23,5	50,0	14	31	40	24	32	27	269	EVL18LMOMD	250	250
	22	M 26x1,5	19	18	31	35	27,5	55,5	16	33	44	27	36	32	364	EVL22LMOMD	160	160
	28	M 33x2	24	23	39	38	30,5	61,0	18	34	47	36	41	41	556	EVL28LMOMD	160	160
	35	M 42x2	30	30	49	45	34,5	72,0	20	39	56	41	50	50	900	EVL35LMOMD	160	160
	42	M 48x2	36	36	55	51	40,0	79,0	22	42	63	50	60	55	1323	EVL42LMOMD	160	160
S ⁴⁾	06	M 12x1,5	4	4	17	23	16,0	40,0	12	28	31	12	17	17	85	EVL06SMOMD	400	400
	08	M 14x1,5	5	5	19	24	17,0	44,0	12	30	32	14	19	19	119	EVL08SMOMD	400	400
	10	M 16x1,5	7	7	21	25	17,5	47,0	12	31	34	17	22	22	151	EVL10SMOMD	400	400
	12	M 18x1,5	8	8	23	29	21,5	50,0	12	33	38	17	24	24	202	EVL12SMOMD	400	400
	14	M 20x1,5	10	10	25	30	22,0	54,0	14	37	40	19	27	27	264	EVL14SMOMD	400	400
	16	M 22x1,5	12	12	27	33	24,5	56,0	14	37	43	24	30	27	326	EVL16SMOMD	400	400
	20	M 27x2	16	16	32	37	26,5	65,0	16	42	48	27	36	32	481	EVL20SMOMD	400	400
	25	M 33x2	20	20	39	42	30,0	73,5	18	47	54	36	46	41	904	EVL25SMOMD	250	250
	30	M 42x2	25	25	49	49	35,5	80,0	20	50	62	41	50	50	1263	EVL30SMOMD	160	160
	38	M 48x2	32	32	55	57	41,0	92,5	22	57	72	50	60	55	1936	EVL38SMOMD	160	160

¹⁾ Давление указано = позиция может быть доставлена

³⁾ L = лёгкая серия; ⁴⁾ S = тяжёлая серия

$\frac{PN \text{ (бар)}}{10} = PN \text{ (МПа)}$

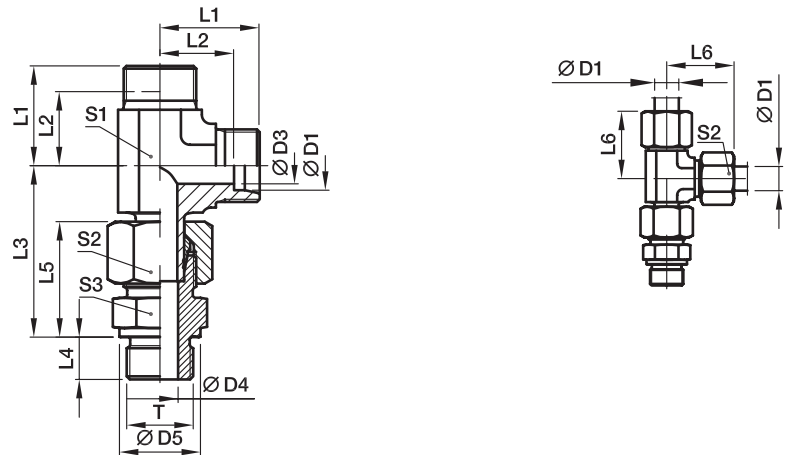
Поставляется без гайки и кольца. Информация о заказе фитингов в сборе на стр. 17.

Суффиксы кода заказа		
Материал	Суффикс поверхности и материала	Пример
Сталь оцинкованная, без Cr(VI)	CF	EVL16SMOMDCF
Нерж. сталь	71	EVL16SMOMD71

*Пожалуйста, добавьте приведенные суффиксы в соответствии с необходимым материалом/ поверхностью.

EVL-R Регулируемый проходной тройник в сборе

Конус EO 24° / Наружная резьба BSPP – метал. уплотняющая кромка (ISO 1179)



В сборе, с прямым штуцером (с режущей поверхностью).
Окончательная сборка (в соответствующем корпусе) – минимум 1/4 оборота от момента явно ощутимого сопротивления.

Серия	D1	T	D3	D4	D5	L1	L2	L3	L4	L5	L6	S1	S2	S3	Вес г/шт.	Код заказа*	PN (бар) ¹⁾	
																	CF	71
L ³⁾	06	G 1/8 A	4	4	14	19	12,0	34,5	8	23	27	12	14	14	48	EVL06LROMD	315	315
	08	G 1/4 A	6	6	18	21	14,0	37,5	12	25	29	12	17	19	73	EVL08LROMD	315	315
	10	G 1/4 A	8	6	18	22	15,0	40,0	12	26	30	14	19	19	87	EVL10LROMD	315	315
	12	G 3/8 A	10	9	22	24	17,0	43,0	12	27	32	17	22	22	120	EVL12LROMD	315	315
	15	G 1/2 A	12	11	26	28	21,0	46,5	14	29	36	19	27	27	207	EVL15LROMD	250	250
	18	G 1/2 A	15	14	26	31	23,5	50,0	14	31	40	24	32	27	264	EVL18LROMD	250	250
	22	G 3/4 A	19	18	32	35	27,5	55,5	16	33	44	27	36	32	365	EVL22LROMD	160	160
	28	G 1 A	24	23	39	38	30,5	61,0	18	34	47	36	41	41	556	EVL28LROMD	160	160
	35	G 1 1/4 A	30	30	49	45	34,5	72,0	20	39	56	41	50	50	895	EVL35LROMD	160	160
	42	G 1 1/2 A	36	36	55	51	40,0	79,0	22	42	63	50	60	55	1318	EVL42LROMD	160	160
S ⁴⁾	06	G 1/4 A	4	4	18	23	16,0	40,0	12	28	31	12	17	19	90	EVL06SROMD	400	400
	08	G 1/4 A	5	5	18	24	17,0	44,0	12	30	32	14	19	19	117	EVL08SROMD	400	400
	10	G 3/8 A	7	7	22	25	17,5	47,0	12	31	34	17	22	22	153	EVL10SROMD	400	400
	12	G 3/8 A	8	8	22	29	21,5	50,0	12	33	38	17	24	22	192	EVL12SROMD	400	400
	14	G 1/2 A	10	10	26	30	22,0	54,0	14	37	40	19	27	27	266	EVL14SROMD	400	400
	16	G 1/2 A	12	12	26	33	24,5	56,0	14	37	43	24	30	27	321	EVL16SROMD	400	400
	20	G 3/4 A	16	16	32	37	26,5	65,0	16	42	48	27	36	32	480	EVL20SROMD	400	400
	25	G 1 A	20	20	39	42	30,0	73,5	18	47	54	36	46	41	903	EVL25SROMD	250	250
	30	G 1 1/4 A	25	25	49	49	35,5	80,0	20	50	62	41	50	50	1265	EVL30SROMD	160	160
	38	G 1 1/2 A	32	32	55	57	41,0	92,5	22	57	72	50	60	55	1928	EVL38SROMD	160	160

¹⁾ Давление указано = позиция может быть доставлена

³⁾ L = лёгкая серия; ⁴⁾ S = тяжелая серия

$\frac{PN \text{ (бар)}}{10} = PN \text{ (МПа)}$

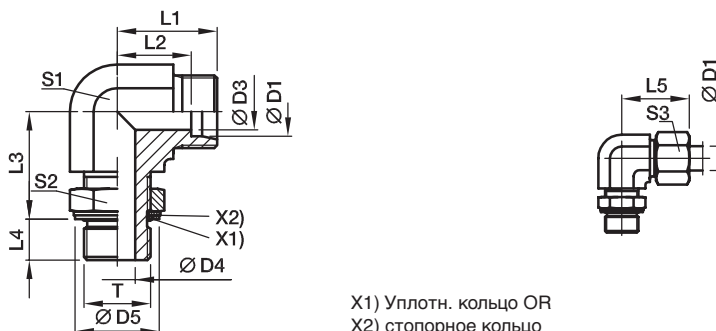
Поставляется без гайки и кольца. Информация о заказе фитингов в сборе на стр. 17.

Суффиксы кода заказа		
Материал	Суффикс поверхности и материала	Пример
Сталь оцинкованная, без Cr(VI)	CF	EVL16SROMDCF
Нерж. сталь	71	EVL16SROMD71

*Пожалуйста, добавьте приведенные суффиксы в соответствии с необходимым материалом/ поверхностью.

WEE-R Регулируемый угловой фитинг с контргайкой

Конус EO 24° / Регулируемая резьба BSPP – Уплотн. кольцо + стопорное кольцо (ISO 1179) для отверстий с малой или широкой цековкой; различия по D5 в исполнении из нержавеющей стали только для отверстий с широкой цековкой (например, WEE16SRBOMD71)



Серия	D1	T	D3	D4	D5 ⁵⁾	D5 ⁶⁾	L1	L2	L3	L4	L5	S1	S2	S3	Вес г/шт.	Код заказа*	PN (бар) ¹⁾	
																	CF	71
LL ²⁾	04	G 1/8A	3,0	4,5	15		15	11,3	20	7,1	21	11	14	10	27	WEE04LLROMD	250	
	06	G 1/8A	4,5	4,5	15		15	11,3	20	7,1	21	11	14	12	27	WEE06LLROMD	250	
L ³⁾	06	G 1/8A	4,0	4,5	15	15,0	21	14,0	19	7,0	29	14	14	14	40	WEE06LROMD	315	315
	08	G 1/4A	6,0	7,5	20	19,5	23	16,0	23	9,0	31	14	19	17	59	WEE08LROMD	315	315
	10	G 1/4A	8,0	7,5	20	19,5	24	17,0	25	9,0	32	19	19	19	82	WEE10LROMD	315	315
	12	G 3/8A	10,0	10,0	23	23,5	26	19,0	28	9,0	34	19	22	22	96	WEE12LROMD	250	250
	15	G 1/2A	12,0	12,5	28	28,5	28	21,0	30	13,0	36	22	27	27	149	WEE15LROMD	250	250
	18	G 1/2A	15,0	12,5	28	28,5	31	24,0	36	13,0	40	27	27	32	221	WEE18LROMD	250	250
	22	G 3/4A	19,0	15,5	33	34,5	35	28,0	36	13,0	44	30	36	36	310	WEE22LROMD	160	160
	28	G 1A	24,0	21,5	41	43,5	38	31,0	44	15,0	47	36	41	41	455	WEE28LROMD	160	160
	35	G 1 1/4A	30,0	27,5	51	52,5	48	38,0	50	15,0	59	50	50	50	1043	WEE35LROMD	160	160
	42	G 1 1/2A	36,0	33,0	56	60,0	49	38,0	52	15,0	61	50	55	60	994	WEE42LROMD	160	160
S ⁴⁾	06	G 1/4A	4,0	7,5	20	19,5	22	15,0	23	9,0	30	14	19	17	56	WEE06SROMD	315	315
	08	G 1/4A	5,0	7,5	20	19,5	24	17,0	27	9,0	32	19	19	19	88	WEE08SROMD	315	315
	10	G 3/8A	7,0	10,0	23	23,5	25	18,0	29	9,0	34	19	22	22	98	WEE10SROMD	250	250
	12	G 3/8A	8,0	10,0	23	23,5	29	22,0	29	9,0	38	22	22	24	128	WEE12SROMD	250	250
	16	G 1/2A	12,0	12,5	28	28,5	33	25,0	36	13,0	43	27	27	30	234	WEE16SROMD	250	250
	20	G 3/4A	16,0	15,5	33	34,5	38	28,0	39	12,0	49	30	36	36	344	WEE20SROMD	250	250
	25	G 1A	20,0	21,5	41	43,5	42	30,0	44	14,0	54	36	41	46	533	WEE25SROMD	250	250
	30	G 1 1/4A	25,0	27,5	51	52,5	49	36,0	49	15,0	62	50	50	50	1085	WEE30SROMD	160	160
	38	G 1 1/2A	32,0	33,0	56	60,0	50	34,0	55	15,0	65	50	55	60	1116	WEE38SROMD	160	160

¹⁾ Давление указано = позиция может быть доставлена
²⁾ LL = очень легкая серия; ³⁾ L = лёгкая серия; ⁴⁾ S = тяжелая серия

$$\frac{PN \text{ (бар)}}{10} = PN \text{ (МПа)}$$

Поставляется без гайки и кольца. Информация о заказе фитинга в сборе или альтернативных материалов уплотнителя на стр. 17.

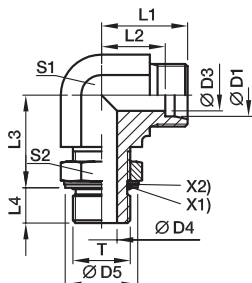
⁵⁾ Сталь; ⁶⁾ Нержавеющая сталь

Суффиксы кода заказа			
Материал	Суффикс поверхности и материала	Пример	Стандартный материал уплотнителя (не треб. доп. суффикс)
Сталь оцинкованная, без Cr(VI)	CF	WEE16SROMDCF	NBR
Нерж. сталь	71	WEE16SRBOMD71	VIT

*Пожалуйста, добавьте приведенные суффиксы в соответствии с необходимым материалом/ поверхностью.

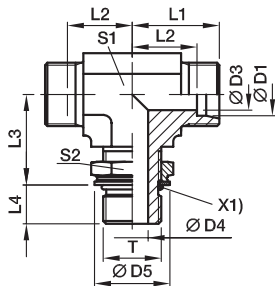
Регулируемый угловой фитинг, проходной тройник, тройник-ответвитель, угловой 45° фитинг с конtringайкой – Под заказ!

WEE Регулируемый угловой фитинг с конtringайкой Конус EO 24°/Регулируемая резьба



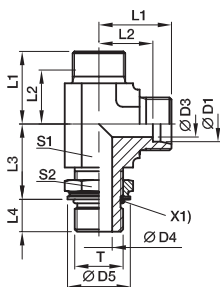
T	Код заказа	Поверхность
метрич. резьба – Уплотн. кольцо + стопорное кольцо	WEE...MOMD	CF
метрич. резьба – Уплотн. кольцо (ISO 6149)	WEE...MOROMD	CF
Резьба UN/UNF – Уплотн. кольцо (ISO 11926)	WEE...UNFOMD	CF

TEE Регулируемый ответвитель с конtringайкой Конус EO 24°/Регулируемая резьба



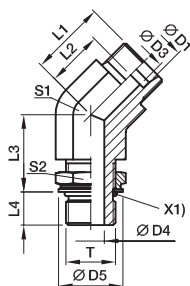
T	Код заказа	Поверхность
метрич. резьба – Уплотн. кольцо + стопорное кольцо	TEE...MOMD	CF
метрич. резьба – Уплотн. кольцо (ISO 6149)	TEE...MOROMD	CF
Резьба UN/UNF – Уплотн. кольцо (ISO 11926)	TEE...UNFOMD	CF
Резьба BSPP – Уплотн. кольцо + стопорное кольцо (ISO 1179)	TEE...ROMD	CF

LEE Регулируемый тройник с конtringайкой Конус EO 24°/Регулируемая резьба



T	Код заказа	Поверхность
метрич. резьба – Уплотн. кольцо + стопорное кольцо	LEE...MOMD	CF
метрич. резьба – Уплотн. кольцо (ISO 6149)	LEE...MOROMD	CF
Резьба UN/UNF – Уплотн. кольцо (ISO 11926)	LEE...UNFOMD	CF
Резьба BSPP – Уплотн. кольцо + стопорное кольцо (ISO 1179)	LEE...ROMD	CF

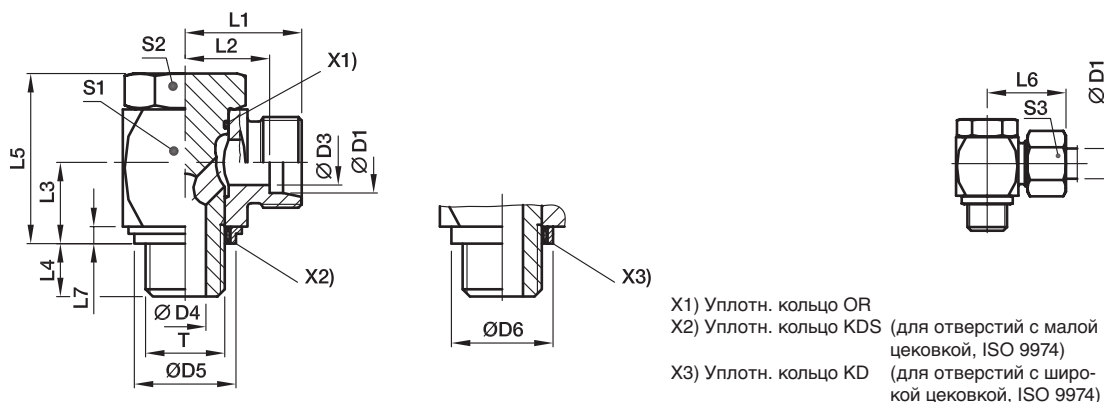
VEE Регулируемый угловой 45° фитинг с конtringайкой Конус EO 24°/Регулируемая резьба



T	Код заказа	Поверхность
метрич. резьба – Уплотн. кольцо + стопорное кольцо	VEE...MOMD	CF
метрич. резьба – Уплотн. кольцо (ISO 6149)	VEE...MOROMD	CF
Резьба UN/UNF – Уплотн. кольцо (ISO 11926)	VEE...UNFOMD	CF
Резьба BSPP – Уплотн. кольцо + стопорное кольцо (ISO 1179)	VEE...ROMD	CF

WH-M-KDS Фитинг “банжо” высокого давления

Конус EO 24° / Наружная метрич. резьба с мягким уплотнительным кольцом



Серия	D1	T	D3	D4	D5 KDS	D6 KD	L1	L2	L3	L4	L5	L6	L7	S1	S2	S3	Вес г/шт.	PN (бар) ¹⁾		
																		Код заказа*	CF	71
L ³⁾	06	M10×1	4	4,5	14,9	17,0	19,0	12,0	10,5	8	24,0	27	2,5	17	17	14	54	WH06LMKDSOMD	315	315
	08	M12×1,5	6	6,0	17,0	22,0	21,5	14,5	14,0	12	30,0	29	3,0	22	19	17	97	WH08LMKDSOMD	315	315
	10	M14×1,5	8	6,0	18,9	22,5	22,5	15,5	14,0	12	30,0	30	3,0	22	19	19	104	WH10LMKDSOMD	315	315
	12	M16×1,5	10	7,5	21,9	27,0	25,0	18,0	16,5	12	36,0	33	3,0	27	24	22	180	WH12LMKDSOMD	315	315
	15	M18×1,5	11	9,0	23,9	29,0	27,5	21,5	18,5	12	39,5	37	3,0	30	27	27	244	WH15LMKDSOMD	315	315
	18	M22×1,5	15	12,0	26,9	32,0	28,5	21,0	21,5	14	45,0	37	4,5	32	30	32	327	WH18LMKDSOMD	315	315
	22	M26×1,5	19	17,0	31,9	41,0	35,0	27,5	24,0	16	53,0	44	3,5	41	36	36	573	WH22LMKDSOMD	160	160
	28	M33×2	24	21,0	39,9	46,0	39,5	32,0	30,5	18	66,0	49	3,5	50	46	41	1017	WH28LMKDSOMD	160	160
	35	M42×2	30	27,0	49,9	57,0	46,5	36,0	35,5	20	76,0	58	3,5	60	55	50	1512	WH35LMKDSOMD	160	160
	42	M48×2	36	34,0	55,9	64,0	51,5	40,5	40,5	22	87,0	63	3,5	70	60	60	2217	WH42LMKDSOMD	160	160
S ⁴⁾	06	M12×1,5	4	6,0	17,0	22,0	23,5	16,5	14,0	12	30,0	31	3,0	22	19	17	104	WH06SMKDSOMD	400	400
	08	M14×1,5	5	6,0	18,9	22,5	23,5	16,5	14,0	12	30,0	31	3,0	22	19	19	110	WH08SMKDSOMD	400	400
	10	M16×1,5	7	7,5	21,9	27,0	26,0	18,5	16,5	12	36,0	35	3,0	27	24	22	186	WH10SMKDSOMD	400	400
	12	M18×1,5	8	9,0	23,9	29,0	27,5	20,0	18,5	12	39,5	36	3,0	27	27	24	246	WH12SMKDSOMD	400	400
	14	M20×1,5	10	10,0		32,0	30,5	22,5	20,0	14	43,5	40	3,0	32	30	27	322	WH14SMKDSOMD		400
	16	M22×1,5	12	12,0	26,9	32,0	30,5	22,0	21,5	14	45,0	40	4,5	32	30	30	327	WH16SMKDSOMD	315	315
	20	M27×2	16	16,0	32,9	41,0	37,0	26,5	24,0	16	53,0	48	3,5	41	36	36	598	WH20SMKDSOMD	315	315
	25	M33×2	20	21,0	39,9	46,0	43,5	31,5	30,5	18	66,0	56	3,5	50	46	46	1055	WH25SMKDSOMD	250	250
	30	M42×2	25	27,0	49,9	57,0	50,5	37,0	35,5	20	76,0	64	3,5	60	55	50	1572	WH30SMKDSOMD	160	160
	38	M48×2	32	34,0	55,9	64,0	57,5	41,5	40,5	22	87,0	72	3,5	70	60	60	2317	WH38SMKDSOMD	160	160

¹⁾ Давление указано = позиция может быть доставлена

³⁾ L = лёгкая серия; ⁴⁾ S = тяжелая серия

$$\frac{PN \text{ (бар)}}{10} = PN \text{ (МПа)}$$

Поставляется без гайки и кольца. Информация о заказе фитинга в сборе или альтернативных материалов уплотнителя на стр. 17.

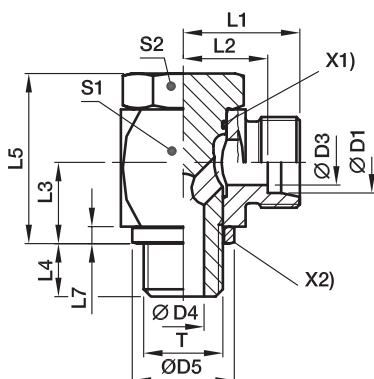
*Пожалуйста, добавьте приведенные суффиксы в соответствии с необходимым материалом/ поверхностью.

Суффиксы кода заказа			
Материал	Суффикс поверхности и материала	Пример	Стандартный материал уплотнителя (не треб. доп. суффикс)
Сталь оцинкованная, без Cr(VI)	CF	WH16SMKDSOMDCF	NBR
Нерж. сталь	71	WH16SMKDOMD71	VIT/PTFE

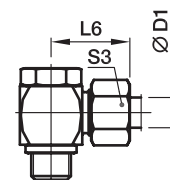
Нерж. сталь только с уплотн. кольцом KD!
 В коде заказа замените KDS на KD.

WH-M Фитинг “банжо” высокого давления

Конус EO 24° / Наружная метрич. резьба с метал. уплотнительным кольцом



X1) Уплотн. кольцо OR
X2) Уплотн. кольцо DKA



Серия	D1	T	D3	D4	D5	L1	L2	L3	L4	L5	L6	L7	S1	S2	S3	Вес г/шт.	Код заказа*	PN (бар) ¹⁾		
																		CF	71	
L ³⁾	06	M10×1	4	4,5	14	19,0	12,0	10,5	8	24,0	27	2,5	17	17	14	54	WH06LMOMD	250	250	
	08	M12×1,5	6	6,0	17	21,5	14,5	14,0	12	30,0	29	3,0	22	19	17	97	WH08LMOMD	250	250	
	10	M14×1,5	8	6,0	19	22,5	15,5	14,0	12	30,0	30	3,0	22	19	19	104	WH10LMOMD	250	250	
	12	M16×1,5	10	7,5	21	25,0	18,0	16,5	12	36,0	33	3,0	27	24	22	180	WH12LMOMD	250	250	
	15	M18×1,5	11	9,0	23	27,5	21,5	18,5	12	39,5	37	3,0	30	27	27	243	WH15LMOMD	250	250	
	18	M22×1,5	15	12,0	27	28,5	21,0	21,5	14	45,0	37	4,5	32	30	32	326	WH18LMOMD	250	250	
	22	M26×1,5	19	17,0	31	35,0	27,5	24,0	16	53,0	44	3,5	41	36	36	574	WH22LMOMD	160	160	
	28	M33×2	24	21,0	39	39,5	32,0	30,5	18	66,0	49	3,5	50	46	41	1016	WH28LMOMD	160	160	
	35	M42×2	30	27,0	49	46,5	36,0	35,5	20	76,0	58	3,5	60	55	50	1512	WH35LMOMD	160	160	
	42	M48×2	36	34,0	55	51,5	40,5	40,5	22	87,0	63	3,5	70	60	60	2216	WH42LMOMD	160	160	
	S ⁴⁾	06	M12×1,5	4	6,0	17	23,5	16,5	14,0	12	30,0	31	3,0	22	19	17	104	WH06SMOMD	315	315
		08	M14×1,5	5	6,0	19	23,5	16,5	14,0	12	30,0	31	3,0	22	19	19	111	WH08SMOMD	315	315
		10	M16×1,5	7	7,5	21	26,0	18,5	16,5	12	36,0	35	3,0	27	24	22	186	WH10SMOMD	315	315
		12	M18×1,5	8	9,0	23	27,5	20,0	18,5	12	39,5	36	3,0	27	27	24	246	WH12SMOMD	315	315
14		M20×1,5	10	10,0	25	30,5	22,5	20,0	14	43,5	40	3,0	32	30	27	320	WH14SMOMD	315	315	
16		M22×1,5	12	12,0	27	30,5	22,0	21,5	14	45,0	40	4,5	32	30	30	326	WH16SMOMD	315	315	
20		M27×2	16	16,0	32	37,0	26,5	24,0	16	53,0	48	3,5	41	36	36	596	WH20SMOMD	160	160	
25		M33×2	20	21,0	39	43,5	31,5	30,5	18	66,0	56	3,5	50	46	46	1055	WH25SMOMD	160	160	
30		M42×2	25	27,0	49	50,5	37,0	35,5	20	76,0	64	3,5	60	55	50	1572	WH30SMOMD	160	160	
38		M48×2	32	34,0	55	57,5	41,5	40,5	22	87,0	72	3,5	70	60	60	2316	WH38SMOMD	160	160	

¹⁾ Давление указано = позиция может быть доставлена

³⁾ L = лёгкая серия; ⁴⁾ S = тяжелая серия

$\frac{PN \text{ (бар)}}{10} = PN \text{ (МПа)}$

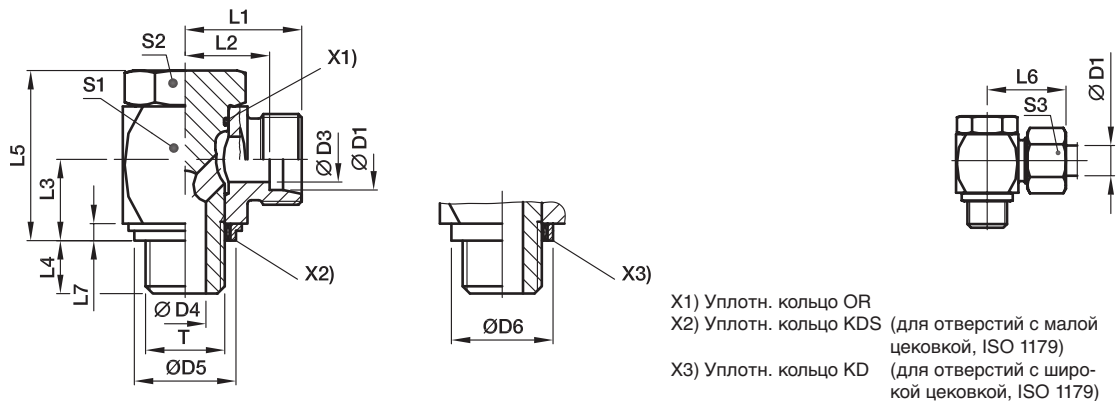
Поставляется без гайки и кольца. Информация о заказе фитинга в сборе или альтернативных материалов уплотнителя на стр. 17.

Суффиксы кода заказа			
Материал	Суффикс поверхности и материала	Пример	Стандартный материал уплотнителя (не треб. доп. суффиксе)
Сталь оцинкованная, без Cr(VI)	CF	WH16SMOMDCF	NBR
Нерж. сталь	71	WH16SMOMD71	VIT

*Пожалуйста, добавьте приведенные суффиксы в соответствии с необходимым материалом/ поверхностью.

WH-R-KDS Фитинг “банжо” высокого давления

Конус EO 24° / Наружная резьба BSPP с мягким уплотнительным кольцом



Серия	D1	T	D3	D4	D5 KDS	D6 KD	L1	L2	L3	L4	L5	L6	L7	S1	S2	S3	Вес г/шт.	Код заказа*	PN (бар) ¹⁾	
																			CF	71
L ³⁾	06	G 1/8 A	4	4,5	14,9	17	19,0	12,0	10,5	8	24	27	2,5	17	17	14	53	WH06LRKDSOMD	315	315
	08	G 1/4 A	6	6,0	18,9	22	21,5	14,5	14,0	12	30	29	3,0	22	19	17	101	WH08LRKDSOMD	315	315
	10	G 1/4 A	8	6,0	18,9	22	22,5	15,5	14,0	12	30	30	3,0	22	19	19	102	WH10LRKDSOMD	315	315
	12	G 3/8 A	10	7,5	21,9	27	25,0	18,0	16,5	12	36	33	3,0	27	24	22	181	WH12LRKDSOMD	315	315
	15	G 1/2 A	12	11,0	26,9	32	28,5	21,5	21,5	14	45	37	4,5	32	30	27	312	WH15LRKDSOMD	315	315
	18	G 1/2 A	15	11,0	26,9	32	28,5	21,0	21,5	14	45	37	4,5	32	30	32	319	WH18LRKDSOMD	315	315
	22	G 3/4 A	19	17,0	32,9	41	35,0	27,5	24,0	16	53	44	3,5	41	36	36	578	WH22LRKDSOMD	160	160
	28	G 1 A	24	21,0	39,9	46	39,5	32,0	30,5	18	66	49	3,5	50	46	41	1035	WH28LRKDSOMD	160	160
	35	G 1 1/4 A	30	27,0	49,9	57	46,5	36,0	35,5	20	76	58	3,5	60	55	50	1499	WH35LRKDSOMD	160	160
	42	G 1 1/2 A	36	34,0	55,9	64	51,5	40,5	40,5	22	87	63	3,5	70	60	60	2196	WH42LRKDSOMD	160	160
S ⁴⁾	06	G 1/4 A	4	6,0	18,9	22	23,5	16,5	14,0	12	30	31	3,0	22	19	17	107	WH06SRKDSOMD	400	400
	08	G 1/4 A	5	6,0	18,9	22	23,5	16,5	14,0	12	30	31	3,0	22	19	19	107	WH08SRKDSOMD	400	400
	10	G 3/8 A	7	7,5	21,9	27	26,0	18,5	16,5	12	36	35	3,0	27	24	22	188	WH10SRKDSOMD	400	400
	12	G 3/8 A	8	7,5	21,9	27	26,0	18,5	16,5	12	36	35	3,0	27	24	24	190	WH12SRKDSOMD	400	400
	14	G 1/2 A	10	11,0	26,9	32	30,5	22,5	21,5	15	45	40	4,5	32	30	27	320	WH14SRKDSOMD	400	400
	16	G 1/2 A	12	11,0	26,9	32	30,5	22,0	21,5	14	45	40	4,5	32	30	30	324	WH16SRKDSOMD	315	315
	20	G 3/4 A	16	17,0	32,9	41	37,0	26,5	24,0	16	53	48	3,5	41	36	36	588	WH20SRKDSOMD	315	315
	25	G 1 A	20	21,0	39,9	46	43,5	31,5	30,5	18	66	56	3,5	50	46	46	1073	WH25SRKDSOMD	250	250
	30	G 1 1/4 A	25	27,0	49,9	57	50,5	37,0	35,5	20	76	64	3,5	60	55	50	1559	WH30SRKDSOMD	160	160
	38	G 1 1/2 A	32	34,0	55,9	64	57,5	41,5	40,5	22	87	72	3,5	70	60	60	2296	WH38SRKDSOMD	160	160

¹⁾ Давление указано = позиция может быть доставлена

³⁾ L = лёгкая серия; ⁴⁾ S = тяжелая серия

$\frac{PN \text{ (бар)}}{10} = PN \text{ (МПа)}$

Поставляется без гайки и кольца. Информация о заказе фитинга в сборе или альтернативных материалов уплотнителя на стр. 17.

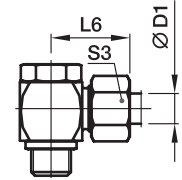
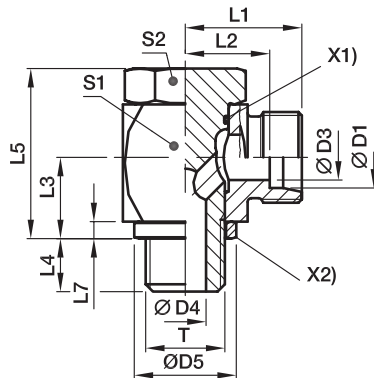
*Пожалуйста, добавьте приведенные суффиксы в соответствии с необходимым материалом/ поверхностью.

Суффиксы кода заказа			
Материал	Суффикс поверхности и материала	Пример	Стандартный материал уплотнителя (не треб. доп. суффикс)
Сталь оцинкованная, без Cr(VI)	CF	WH16SRKDSOMDCF	NBR
Нерж. сталь	71	WH16SRKDOMD71	VIT/PTFE

Нерж. сталь только с уплотн. кольцом KD!
 В коде заказа замените KDS на KD.

WH-R Фитинг “банжо” высокого давления

Конус EO 24° / Наружная резьба BSPP с метал. уплотнительным кольцом



X1) Уплотн. кольцо OR
X2) Уплотн. кольцо DKA

Серия	D1	T	D3	D4	D5	L1	L2	L3	L4	L5	L6	L7	S1	S2	S3	Вес г/шт.	Код заказа*	PN (бар) ¹⁾		
																		CF	71	MS
L ³⁾	06	G 1/8 A	4	4,5	14	19,0	12,0	10,5	8	24	27	2,5	17	17	14	53	WH06LROMD	250	250	160
	08	G 1/4 A	6	6,0	18	21,5	14,5	14,0	12	30	29	3,0	22	19	17	101	WH08LROMD	250	250	160
	10	G 1/4 A	8	6,0	18	22,5	15,5	14,0	12	30	30	3,0	22	19	19	102	WH10LROMD	250	250	160
	12	G 3/8 A	10	7,5	22	25,0	18,0	16,5	12	36	33	3,0	27	24	22	181	WH12LROMD	250	250	160
	15	G 1/2 A	12	11,0	26	28,5	21,5	21,5	14	45	37	4,5	32	30	27	311	WH15LROMD	250	250	160
	18	G 1/2 A	15	11,0	26	28,5	21,0	21,5	14	45	37	4,5	32	30	32	319	WH18LROMD	250	250	160
	22	G 3/4 A	19	17,0	32	35,0	27,5	24,0	16	53	44	3,5	41	36	36	577	WH22LROMD	160	160	
	28	G 1 A	24	21,0	39	39,5	32,0	30,5	18	66	49	3,5	50	46	41	1034	WH28LROMD	160	160	
	35	G 1 1/4 A	30	27,0	57	46,5	36,0	35,5	20	76	58	3,5	60	55	50	1500	WH35LROMD	160	160	
	42	G 1 1/2 A	36	34,0	55	51,5	40,5	40,5	22	87	63	3,5	70	60	60	2195	WH42LROMD	160	160	
S ⁴⁾	06	G 1/4 A	4	6,0	18	23,5	16,5	14,0	12	30	31	3,0	22	19	17	107	WH06SROMD	315	315	200
	08	G 1/4 A	5	6,0	18	23,5	16,5	14,0	12	30	31	3,0	22	19	19	107	WH08SROMD	315	315	200
	10	G 3/8 A	7	7,5	22	26,0	18,5	16,5	12	36	35	3,0	27	24	22	188	WH10SROMD	315	315	200
	12	G 3/8 A	8	7,5	22	26,0	18,5	16,5	12	36	35	3,0	27	24	24	190	WH12SROMD	315	315	200
	14	G 1/2 A	10	11,0	26	30,5	22,5	21,5	14	45	40	4,5	32	30	27	320	WH14SROMD	315	315	
	16	G 1/2 A	12	11,0	26	30,5	22,0	21,5	14	45	40	4,5	32	30	30	317	WH16SROMD	315	315	
	20	G 3/4 A	16	17,0	32	37,0	26,5	24,0	16	53	48	3,5	41	36	36	587	WH20SROMD	160	160	
	25	G 1 A	20	21,0	39	43,5	31,5	30,5	18	66	56	3,5	50	46	46	1072	WH25SROMD	160	160	
	30	G 1 1/4 A	25	27,0	49	50,5	37,0	35,5	20	76	64	3,5	60	55	50	1560	WH30SROMD	160	160	
	38	G 1 1/2 A	32	34,0	55	57,5	41,5	40,5	22	87	72	3,5	70	60	60	2295	WH38SROMD	160	160	

¹⁾ Давление указано = позиция может быть доставлена

³⁾ L = лёгкая серия; ⁴⁾ S = тяжелая серия

$\frac{PN \text{ (бар)}}{10} = PN \text{ (МПа)}$

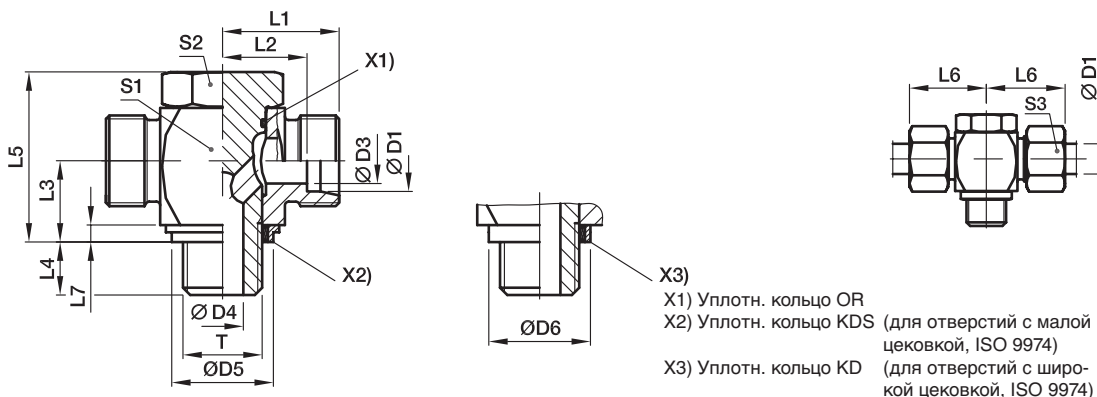
Поставляется без гайки и кольца. Информация о заказе фитинга в сборе или альтернативных материалов уплотнителя на стр. 17.

Суффиксы кода заказа			
Материал	Суффикс поверхности и материала	Пример	Стандартный материал уплотнителя (не треб. доп. суффикс)
Сталь оцинкованная, без Cr(VI)	CF	WH16SROMDCF	NBR
Нерж. сталь	71	WH16SROMD71	VIT
Латунь	MS	WH18LROMDMS	NBR

*Пожалуйста, добавьте приведенные суффиксы в соответствии с необходимым материалом/ поверхностью.

TH-M-KDS Тройник “банжо” высокого давления

Конус EO 24° / Наружная метрич. резьба с мягким уплотнительным кольцом



Серия	D1	T	D3	D4	D5 KDS	D6 KD	L1	L2	L3	L4	L5	L6	L7	S1	S2	S3	Вес г/шт.	PN (бар) ¹⁾		
																		Код заказа*	CF	71
L ³⁾	06	M10×1	4	4,5	14,9	17,0	19,0	12,0	10,5	8	24,0	27	2,5	17	17	14	59	TH06LMKDSOMD	315	315
	08	M12×1,5	6	6,0	17,0	22,0	21,5	14,5	14,0	12	30,0	29	3,0	22	19	17	104	TH08LMKDSOMD	315	315
	10	M14×1,5	8	6,0	18,9	22,5	22,5	15,5	14,0	12	30,0	30	3,0	22	19	19	112	TH10LMKDSOMD	315	315
	12	M16×1,5	10	7,5	21,9	27,0	25,0	18,0	16,5	12	36,0	33	3,0	27	24	22	192	TH12LMKDSOMD	315	315
	15	M18×1,5	11	9,0	23,9	29,0	27,5	21,5	18,5	12	39,5	37	3,0	30	27	27	258	TH15LMKDSOMD	315	315
	18	M22×1,5	15	12,0	26,9	32,0	28,5	21,0	21,5	14	45,0	37	4,5	32	30	32	337	TH18LMKDSOMD	315	315
	22	M26×1,5	19	17,0	31,9	41,0	35,0	27,5	24,0	16	53,0	44	3,5	41	36	36	589	TH22LMKDSOMD	160	160
	28	M33×2	24	21,0	39,9	46,0	39,5	32,0	30,5	18	66,0	49	3,5	50	46	41	1072	TH28LMKDSOMD	160	160
	35	M42×2	30	27,0	49,9	57,0	46,5	36,0	35,5	20	76,0	58	3,5	60	55	50	1778	TH35LMKDSOMD	160	160
	42	M48×2	36	34,0	55,9	64,0	51,5	40,5	40,5	22	87,0	63	3,5	70	60	60	2566	TH42LMKDSOMD	160	160
S ⁴⁾	06	M12×1,5	4	6,0	17,0	22,0	23,5	16,5	14,0	12	30,0	31	3,0	22	19	17	112	TH06SMKDSOMD	400	400
	08	M14×1,5	5	6,0	18,9	22,5	23,5	16,5	14,0	12	30,0	31	3,0	22	19	19	123	TH08SMKDSOMD	400	400
	10	M16×1,5	7	7,5	21,9	27,0	26,0	18,5	16,5	12	36,0	35	3,0	27	24	22	200	TH10SMKDSOMD	400	400
	12	M18×1,5	8	9,0	23,9	29,0	27,5	20,0	18,5	12	39,5	36	3,0	27	27	24	261	TH12SMKDSOMD	400	400
	14	M20×1,5	10	10,0		32,0	30,5	22,5	20,0	14	43,5	40	3,0	32	30	27	334	TH14SMKDSOMD		400
	16	M22×1,5	12	12,0	26,9	32,0	30,5	22,0	21,5	14	45,0	40	4,5	32	30	30	351	TH16SMKDSOMD	315	315
	20	M27×2	16	16,0	32,9	41,0	37,0	26,5	24,0	16	53,0	48	3,5	41	36	36	629	TH20SMKDSOMD	315	315
	25	M33×2	20	21,0	39,9	46,0	43,5	31,5	30,5	18	66,0	56	3,5	50	46	46	1106	TH25SMKDSOMD	250	250
	30	M42×2	25	27,0	49,9	57,0	50,5	37,0	35,5	20	76,0	64	3,5	60	55	50	1843	TH30SMKDSOMD	160	160
	38	M48×2	32	34,0	55,9	64,0	57,5	41,5	40,5	22	87,0	72	3,5	70	60	60	2744	TH38SMKDSOMD	160	160

¹⁾ Давление указано = позиция может быть доставлена

³⁾ L = лёгкая серия; ⁴⁾ S = тяжелая серия

$$\frac{PN \text{ (бар)}}{10} = PN \text{ (МПа)}$$

Поставляется без гайки и кольца. Информация о заказе фитинга в сборе или альтернативных материалов уплотнителя на стр. 17.

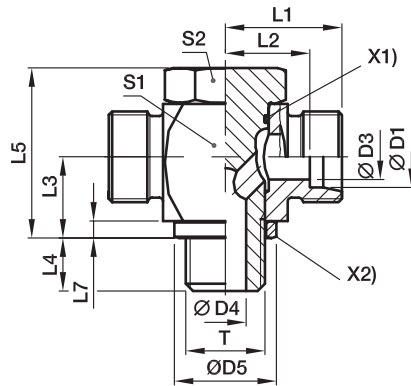
*Пожалуйста, добавьте приведенные суффиксы в соответствии с необходимым материалом/ поверхностью.

Суффиксы кода заказа			
Материал	Суффикс поверхности и материала	Пример	Стандартный материал уплотнителя (не треб. доп. суффикс)
Сталь оцинкованная, без Cr(VI)	CF	TH16SMKDSOMDCF	NBR
Нерж. сталь	71	TH16SMKDSOMD71	VIT/PTFE

Нерж. сталь только с уплотн. кольцом KD!
В коде заказа замените KDS на KD.

ТН-М Тройник “банжо” высокого давления

Конус EO 24° / Наружная метрич. резьба с метал. уплотнительным кольцом



X1) Уплотн. кольцо OR
X2) Уплотн. кольцо DKA

Серия	D1	T	D3	D4	D5	L1	L2	L3	L4	L5	L6	L7	S1	S2	S3	Вес г/шт.	Код заказа*	PN (бар) ¹⁾	
																		CF	71
L ³⁾	06	M10×1	4	4,5	14	19,0	12,0	10,5	8	24,0	27	2,5	17	17	14	58	TH06LMOMD	250	250
	08	M12×1,5	6	6,0	17	21,5	14,5	14,0	12	30,0	29	3,0	22	19	17	104	TH08LMOMD	250	250
	10	M14×1,5	8	6,0	19	22,5	15,5	14,0	12	30,0	30	3,0	22	19	19	112	TH10LMOMD	250	250
	12	M16×1,5	10	7,5	21	25,0	18,0	16,5	12	36,0	33	3,0	27	24	22	191	TH12LMOMD	250	250
	15	M18×1,5	11	9,0	23	27,5	21,5	18,5	12	39,5	37	3,0	30	27	27	258	TH15LMOMD	250	250
	18	M22×1,5	15	12,0	27	28,5	21,0	21,5	14	45,0	37	4,5	32	30	32	337	TH18LMOMD	250	250
	22	M26×1,5	19	17,0	31	35,0	27,5	24,0	16	53,0	44	3,5	41	36	36	590	TH22LMOMD	160	160
	28	M33×2	24	21,0	39	39,5	32,0	30,5	18	66,0	49	3,5	50	46	41	1072	TH28LMOMD	160	160
	35	M42×2	30	27,0	49	46,5	36,0	35,5	20	76,0	58	3,5	60	55	50	1778	TH35LMOMD	160	160
	42	M48×2	36	34,0	55	51,5	40,5	40,5	22	87,0	63	3,5	70	60	60	2565	TH42LMOMD	160	160
S ⁴⁾	06	M12×1,5	4	6,0	17	23,5	16,5	14,0	12	30,0	31	3,0	22	19	17	112	TH06SMOMD	315	315
	08	M14×1,5	5	6,0	19	23,5	16,5	14,0	12	30,0	31	3,0	22	19	19	124	TH08SMOMD	315	315
	10	M16×1,5	7	7,5	21	26,0	18,5	16,5	12	36,0	35	3,0	27	24	22	200	TH10SMOMD	315	315
	12	M18×1,5	8	9,0	23	27,5	20,0	18,5	12	39,5	36	3,0	27	27	24	261	TH12SMOMD	315	315
	14	M20×1,5	10	10,0	25	30,5	22,5	20,0	14	43,5	40	3,0	32	30	27	334	TH14SMOMD	315	315
	16	M22×1,5	12	12,0	27	30,5	22,0	21,5	14	45,0	40	4,5	32	30	30	350	TH16SMOMD	315	315
	20	M27×2	16	16,0	32	37,0	26,5	24,0	16	53,0	48	3,5	41	36	36	628	TH20SMOMD	160	160
	25	M33×2	20	21,0	39	43,5	31,5	30,5	18	66,0	56	3,5	50	46	46	1106	TH25SMOMD	160	160
	30	M42×2	25	27,0	49	50,5	37,0	35,5	20	76,0	64	3,5	60	55	50	1843	TH30SMOMD	160	160
	38	M48×2	32	34,0	55	57,5	41,5	40,5	22	87,0	72	3,5	70	60	60	2741	TH38SMOMD	160	160

¹⁾ Давление указано = позиция может быть доставлена

³⁾ L = лёгкая серия; ⁴⁾ S = тяжелая серия

$\frac{PN \text{ (бар)}}{10} = PN \text{ (МПа)}$

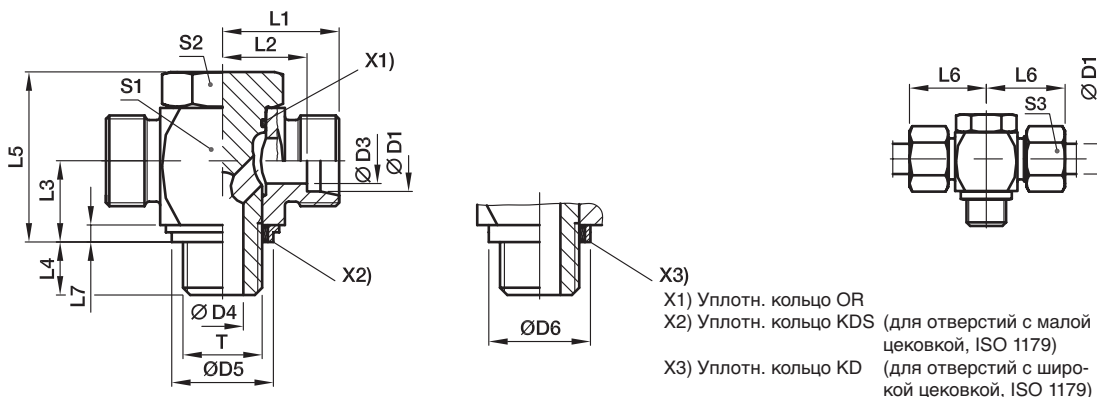
Поставляется без гайки и кольца. Информация о заказе фитинга в сборе или альтернативных материалов уплотнителя на стр. 17.

Суффиксы кода заказа			
Материал	Суффикс поверхности и материала	Пример	Стандартный материал уплотнителя (не треб. доп. суффиксе)
Сталь оцинкованная, без Cr(VI)	CF	TH16SMOMDCF	NBR
Нерж. сталь	71	TH16SMOMD71	VIT

*Пожалуйста, добавьте приведенные суффиксы в соответствии с необходимым материалом/ поверхностью.

TH-R-KDS Тройник “банжо” высокого давления

Конус EO 24° / Наружная резьба BSPP с мягким уплотнительным кольцом



Серия	D1	T	D3	D4	D5 KDS	D6 KD	L1	L2	L3	L4	L5	L6	L7	S1	S2	S3	Вес г/шт.	Код заказа*	PN (бар) ¹⁾	
																			CF	71
L ³⁾	06	G 1/8 A	4	4,5	14,9	17	19,0	12,0	10,5	8	24	27	2,5	17	17	14	58	TH06LRKDSOMD	315	315
	08	G 1/4 A	6	6,0	18,9	22	21,5	14,5	14,0	12	30	29	3,0	22	19	17	108	TH08LRKDSOMD	315	315
	10	G 1/4 A	8	6,0	18,9	22	22,5	15,5	14,0	12	30	30	3,0	22	19	19	110	TH10LRKDSOMD	315	315
	12	G 3/8 A	10	7,5	21,9	27	25,0	18,0	16,5	12	36	33	3,0	27	24	22	193	TH12LRKDSOMD	315	315
	15	G 1/2 A	12	11,0	26,9	32	28,5	21,5	21,5	14	45	37	4,5	32	30	27	321	TH15LRKDSOMD	315	315
	18	G 1/2 A	15	11,0	26,9	32	28,5	21,0	21,5	14	45	37	4,5	32	30	32	329	TH18LRKDSOMD	315	315
	22	G 3/4 A	19	17,0	32,9	41	35,0	27,5	24,0	16	53	44	3,5	41	36	36	585	TH22LRKDSOMD	160	160
	28	G 1 A	24	21,0	39,9	46	39,5	32,0	30,5	18	66	49	3,5	50	46	41	1090	TH28LRKDSOMD	160	160
	35	G 1 1/4 A	30	27,0	49,9	57	46,5	36,0	35,5	20	76	58	3,5	60	55	50	1765	TH35LRKDSOMD	160	160
	42	G 1 1/2 A	36	34,0	55,9	64	51,5	40,5	40,5	22	87	63	3,5	70	60	60	2545	TH42LRKDSOMD	160	160
S ⁴⁾	06	G 1/4 A	4	6,0	18,9	22	23,5	16,5	14,0	12	30	31	3,0	22	19	17	116	TH06SRKDSOMD	400	400
	08	G 1/4 A	5	6,0	18,9	22	23,5	16,5	14,0	12	30	31	3,0	22	19	19	121	TH08SRKDSOMD	400	400
	10	G 3/8 A	7	7,5	21,9	27	26,0	18,5	16,5	12	36	35	3,0	27	24	22	201	TH10SRKDSOMD	400	400
	12	G 3/8 A	8	7,5	21,9	27	26,0	18,5	16,5	12	36	35	3,0	27	24	24	207	TH12SRKDSOMD	400	400
	14	G 1/2 A	10	11,0	26,9	32	30,5	22,5	21,5	15	45	40	4,5	32	30	27	338	TH14SRKDSOMD	400	400
	16	G 1/2 A	12	11,0	26,9	32	30,5	22,0	21,5	14	45	40	4,5	32	30	30	350	TH16SRKDSOMD	315	315
	20	G 3/4 A	16	17,0	32,9	41	37,0	26,5	24,0	16	53	48	3,5	41	36	36	620	TH20SRKDSOMD	315	315
	25	G 1 A	20	21,0	39,9	46	43,5	31,5	30,5	18	66	56	3,5	50	46	46	1124	TH25SRKDSOMD	250	250
	30	G 1 1/4 A	25	27,0	49,9	57	50,5	37,0	35,5	20	76	64	3,5	60	55	50	1830	TH30SRKDSOMD	160	160
	38	G 1 1/2 A	32	34,0	55,9	64	57,5	41,5	40,5	22	87	72	3,5	70	60	60	2721	TH38SRKDSOMD	160	160

¹⁾ Давление указано = позиция может быть доставлена

³⁾ L = лёгкая серия; ⁴⁾ S = тяжелая серия

PN (бар) / 10 = PN (МПа)

Поставляется без гайки и кольца. Информация о заказе фитинга в сборе или альтернативных материалов уплотнителя на стр. 17.

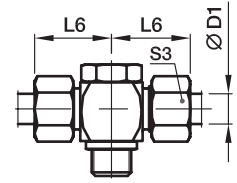
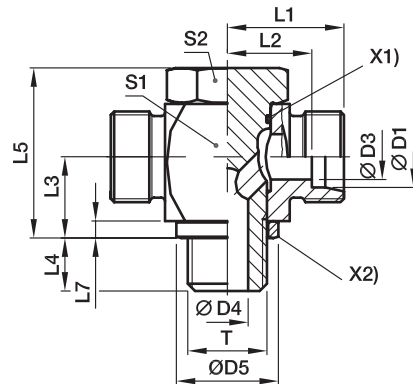
*Пожалуйста, добавьте приведенные суффиксы в соответствии с необходимым материалом/ поверхностью.

Суффиксы кода заказа			
Материал	Суффикс поверхности и материала	Пример	Стандартный материал уплотнителя (не треб. доп. суффикс)
Сталь оцинкованная, без Cr(VI)	CF	TH16SRKDSOMDCF	NBR
Нерж. сталь	71	TH16SRKD OMD 71	VIT/PTFE

Нерж. сталь только с уплотн. кольцом KD!
 В коде заказа замените KDS на KD.

TH-R Тройник “банжо” высокого давления

Конус EO 24° / Наружная резьба BSPP с метал. уплотнительным кольцом



X1) Уплотн. кольцо OR
X2) Уплотн. кольцо DKA

Серия	D1	T	D3	D4	D5	L1	L2	L3	L4	L5	L6	L7	S1	S2	S3	Вес г/шт.	Код заказа*	PN (бар) ¹⁾	
																		CF	71
L ³⁾	06	G 1/8 A	4	4,5	14	19,0	12,0	10,5	8	24	27	2,5	17	17	14	58	TH06LROMD	250	250
	08	G 1/4 A	6	6,0	18	21,5	14,5	14,0	12	30	29	3,0	22	19	17	108	TH08LROMD	250	250
	10	G 1/4 A	8	6,0	18	22,5	15,5	14,0	12	30	30	3,0	22	19	19	110	TH10LROMD	250	250
	12	G 3/8 A	10	7,5	22	25,0	18,0	16,5	12	36	33	3,0	27	24	22	193	TH12LROMD	250	250
	15	G 1/2 A	12	11,0	26	28,5	21,5	21,5	14	45	37	4,5	32	30	27	321	TH15LROMD	250	250
	18	G 1/2 A	15	11,0	26	28,5	21,0	21,5	14	45	37	4,5	32	30	32	329	TH18LROMD	250	250
	22	G 3/4 A	19	17,0	32	35,0	27,5	24,0	16	53	44	3,5	41	36	36	584	TH22LROMD	160	160
	28	G 1 A	24	21,0	39	39,5	32,0	30,5	18	66	49	3,5	50	46	41	1090	TH28LROMD	160	160
	35	G 1 1/4 A	30	27,0	57	46,5	36,0	35,5	20	76	58	3,5	60	55	50	1766	TH35LROMD	160	160
	42	G 1 1/2 A	36	34,0	55	51,5	40,5	40,5	22	87	63	3,5	70	60	60	2544	TH42LROMD	160	160
S ⁴⁾	06	G 1/4 A	4	6,0	18	23,5	16,5	14,0	12	30	31	3,0	22	19	17	116	TH06SROMD	315	315
	08	G 1/4 A	5	6,0	18	23,5	16,5	14,0	12	30	31	3,0	22	19	19	121	TH08SROMD	315	315
	10	G 3/8 A	7	7,5	22	26,0	18,5	16,5	12	36	35	3,0	27	24	22	201	TH10SROMD	315	315
	12	G 3/8 A	8	7,5	22	26,0	18,5	16,5	12	36	35	3,0	27	24	24	207	TH12SROMD	315	315
	14	G 1/2 A	10	11,0	26	30,5	22,5	21,5	14	45	40	4,5	32	30	27	343	TH14SROMD	315	315
	16	G 1/2 A	12	11,0	26	30,5	22,0	21,5	14	45	40	4,5	32	30	30	350	TH16SROMD	315	315
	20	G 3/4 A	16	17,0	32	37,0	26,5	24,0	16	53	48	3,5	41	36	36	618	TH20SROMD	160	160
	25	G 1 A	20	21,0	39	43,5	31,5	30,5	18	66	56	3,5	50	46	46	1124	TH25SROMD	160	160
	30	G 1 1/4 A	25	27,0	49	50,5	37,0	35,5	20	76	64	3,5	60	55	50	1831	TH30SROMD	160	160
	38	G 1 1/2 A	32	34,0	55	57,5	41,5	40,5	22	87	72	3,5	70	60	60	2720	TH38SROMD	160	160

¹⁾ Давление указано = позиция может быть доставлена

³⁾ L = лёгкая серия; ⁴⁾ S = тяжелая серия

$\frac{PN(\text{бар})}{10} = PN(\text{МПа})$

Поставляется без гайки и кольца. Информация о заказе фитинга в сборе или альтернативных материалов уплотнителя на стр. 17.

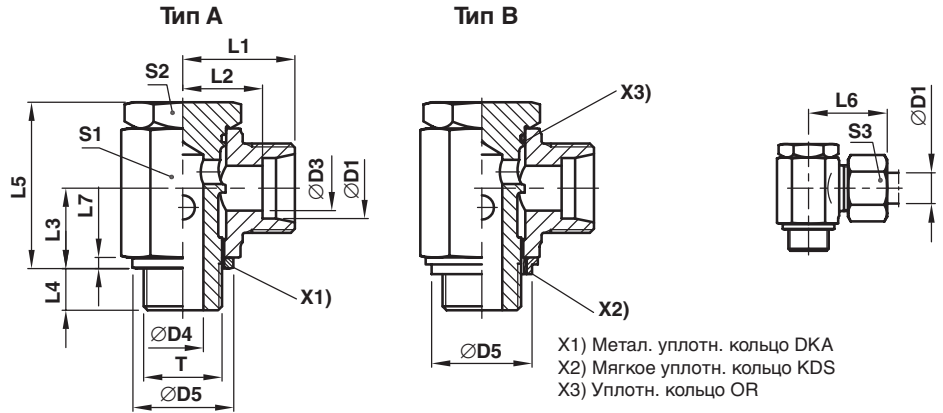
Суффиксы кода заказа			
Материал	Суффикс поверхности и материала	Пример	Стандартный материал уплотнителя (не треб. доп. суффиксе)
Сталь оцинкованная, без Cr(VI)	CF	TH16SROMDCF	NBR
Нерж. сталь	71	TH16SROMD71	VIT

*Пожалуйста, добавьте приведенные суффиксы в соответствии с необходимым материалом/ поверхностью.

SWVE Фитинг “банжо” – метрический болт

SWVE-M Конус EO 24° / Метрический штуцер с метал. уплотнительным кольцом

SWVE-M-KDS Конус EO 24° / Метрический штуцер с мягким уплотнительным кольцом



Серия	D1	T	D3	D4	DKA D5	KDS D5	L1	L2	L3	L4	L5	L6	L7	S1	S2	S3	Вес г/шт.	Тип А	Тип В	PN (бар) ¹⁾ CF
																		Код заказа* метал. уплотнитель	Код заказа* мягкий уплотнитель	
LL ²⁾	04	M08×1	3,0	3,0	12,5		14,5	10,5	8,0	6	17,0	20	2,5	12	12	10	18	SWVE04LLMOMD	—	63
	06	M10×1	4,5	5,0	14,0	15	15,5	10,0	10,0	6	21,0	22	2,5	14	14	12	29	SWVE06LLMOMD	SWVE06LLMKDSOMD	63
	08	M10×1	6,0	5,0	14,0	15	16,5	11,0	10,0	6	21,0	23	2,5	14	14	14	31	SWVE08LLMOMD	SWVE08LLMKDSOMD	63
L ³⁾	06	M10×1	4,5	5,0	14,0	15	15,5	10,5	10,0	6	21,5	25	2,5	14	14	14	31	SWVE06LMOMD	SWVE06LMKDSOMD	160
	08	M12×1,5	6,0	6,0	17,0	17	19,0	12,0	12,0	9	25,0	27	3,0	17	17	17	51	SWVE08LMOMD	SWVE08LMKDSOMD	160
	10	M14×1,5	8,0	6,5	19,0	19	21,0	14,0	13,0	9	27,0	29	3,0	19	19	19	68	SWVE10LMOMD	SWVE10LMKDSOMD	160
	12	M16×1,5	10,0	8,5	21,0	22	22,5	15,5	15,0	9	32,0	30	3,0	22	21	22	100	SWVE12LMOMD	SWVE12LMKDSOMD	100
	15	M18×1,5	12,0	11,0	23,0	24	24,5	17,5	18,0	9	37,5	33	3,0	24	24	27	138	SWVE15LMOMD	SWVE15LMKDSOMD	100
	18	M22×1,5	15,0	13,0	27,0	27	28,0	20,5	21,5	11	44,5	37	4,5	30	27	32	241	SWVE18LMOMD	SWVE18LMKDSOMD	100
	22	M26×1,5	19,0	18,0	31,0	32	33,0	25,5	24,0	13	49,0	42	3,5	36	32	36	351	SWVE22LMOMD	SWVE22LMKDSOMD	100
	28	M33×2	24,0	22,0	39,0	40	39,5	32,0	30,5	14	66,5	49	3,5	50	46	41		SWVE28LMOMD	SWVE28LMKDSOMD	100
	35	M42×2	30,0	29,0	49,0	50	46,5	36,0	35,5	16	76,0	58	3,5	60	55	50		SWVE35LMOMD	SWVE35LMKDSOMD	100
	42	M48×2	36,0	35,0	55,0	56	51,5	40,5	40,5	18	86,0	63	3,5	70	60	60		SWVE42LMOMD	SWVE42LMKDSOMD	100
S ⁴⁾	06	M12×1,5	4,0	6,0	17,0	17	21,0	14,0	12,0	9	25,0	29	3,0	17	17	17	55	SWVE06SMOMD	SWVE06SMKDSOMD	160
	08	M14×1,5	5,0	6,5	19,0	19	22,0	15,0	13,0	9	27,0	30	3,0	19	19	19	75	SWVE08SMOMD	SWVE08SMKDSOMD	160
	10	M16×1,5	7,0	8,5	21,0	22	23,5	16,0	15,0	9	32,0	32	3,0	22	22	22	106	SWVE10SMOMD	SWVE10SMKDSOMD	100
	12	M18×1,5	8,0	11,0	23,0	24	24,5	17,0	18,0	9	37,0	33	3,0	24	24	24	134	SWVE12SMOMD	SWVE12SMKDSOMD	100
	14	M20×1,5	10,0	10,0	25,0		28,0	20,0	18,0	11	37,0	38	3,0	27	27	27	179	SWVE14SMOMD	—	100
	16	M22×1,5	12,0	13,0	27,0	27	30,0	21,5	21,5	11	44,5	40	4,5	30	27	30	252	SWVE16SMOMD	SWVE16SMKDSOMD	100
	20	M27×2	16,0	18,0	32,0	33	35,0	24,5	24,0	13	49,0	46	3,5	36	32	36	363	SWVE20SMOMD	SWVE20SMKDSOMD	100
	25	M33×2	20,0	22,0	39,0	40	43,5	31,5	30,5	14	66,5	56	3,5	50	46	46		SWVE25SMOMD	SWVE25SMKDSOMD	100
	30	M42×2	25,0	29,0	49,0	50	50,5	37,0	35,5	16	76,0	64	3,5	60	55	50		SWVE30SMOMD	SWVE30SMKDSOMD	100
38	M48×2	32,0	35,0	55,0	56	57,5	41,5	40,5	18	86,0	72	3,5	70	60	60		SWVE38SMOMD	SWVE38SMKDSOMD	100	

¹⁾ Давление указано = позиция может быть доставлена

²⁾ LL = очень легкая серия; ³⁾ L = лёгкая серия; ⁴⁾ S = тяжелая серия

$$\frac{PN \text{ (бар)}}{10} = PN \text{ (МПа)}$$

Поставляется без гайки и кольца. Информация о заказе фитинга в сборе или альтернативных материалов уплотнителя на стр. 17.

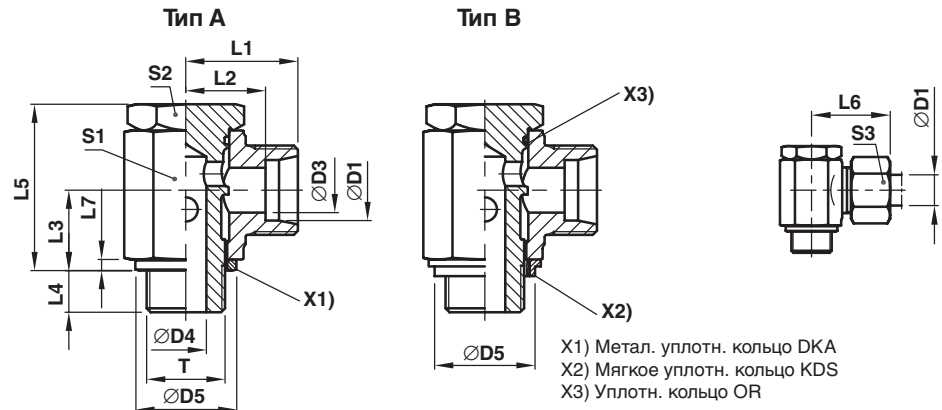
Суффиксы кода заказа			
Материал	Суффикс поверхности и материала	Пример	Стандартный материал уплотнителя (не треб. доп. суффикс)
Сталь оцинкованная, без Cr(VI)	CF	SWVE16SMOMDCF	NBR
Сталь оцинкованная, без Cr(VI)	CF	SWVE16SMKDSOMDCF	NBR

*Пожалуйста, добавьте приведенные суффиксы в соответствии с необходимым материалом/ поверхностью.

SWVE Фитинг “банжо” – болт BSPP

SWVE-R Конус EO 24° / Штуцер BSPP с металлическим уплотнительным кольцом

SWVE-R-KDS Конус EO 24° / BSPP Штуцер с мягким уплотнительным кольцом



Серия	D1	T	D3	D4	DKA D5	KDS D5	L1	L2	L3	L4	L5	L6	L7	S1	S2	S3	Вес г/шт.	Тип А	Тип В	PN (бар) ¹⁾ CF
																		Код заказа* метал. уплотнитель	Код заказа* мягкий уплотнитель	
LL ²⁾	04	G 1/8A	3,0	5,0	14	15	15,5	11,5	10,0	6	21,0	21	2,5	14	14	10	28	SWVE04LLROMD	SWVE04LLRKDSOMD	63
	06	G 1/8A	4,5	5,0	14	15	15,5	10,0	10,0	6	21,5	22	2,5	14	14	12	28	SWVE06LLROMD	SWVE06LLRKDSOMD	63
	08	G 1/8A	6,0	5,0	14	15	16,5	11,0	10,0	6	21,0	23	2,5	14	14	14	30	SWVE08LLROMD	SWVE08LLRKDSOMD	63
L ³⁾	06	G 1/8A	4,0	5,0	14	15	17,5	10,5	10,0	6	21,0	25	2,5	14	14	14	31	SWVE06LROMD	SWVE06LRKDSOMD	160
	08	G 1/4A	6,0	6,5	18	19	20,0	13,0	13,0	9	27,0	28	3,0	19	19	17	65	SWVE08LROMD	SWVE08LRKDSOMD	160
	10	G 1/4A	8,0	6,5	18	19	21,0	14,0	13,0	9	27,0	29	3,0	19	19	19	66	SWVE10LROMD	SWVE10LRKDSOMD	160
	12	G 3/8A	10,0	8,5	22	22	22,5	15,5	15,0	9	32,0	30	3,0	22	22	22	102	SWVE12LROMD	SWVE12LRKDSOMD	100
	15	G 1/2A	12,0	11,0	26	27	26,0	19,0	18,0	11	37,5	34	4,5	27	27	27	171	SWVE15LROMD	SWVE15LRKDSOMD	100
	18	G 1/2A	15,0	13,0	26	27	28,0	20,5	21,5	11	44,5	37	4,5	30	27	32	249	SWVE18LROMD	SWVE18LRKDSOMD	100
	22	G 3/4A	19,0	18,0	32	33	33,0	25,5	24,0	13	49,0	42	3,5	36	32	36	349	SWVE22LROMD	SWVE22LRKDSOMD	100
	28	G1A	24,0	22,0	39	40	39,5	32,0	30,5	14	66,5	49	3,5	50	46	41		SWVE28LROMD	SWVE28LRKDSOMD	100
	35	G11/4A	30,0	29,0	49	50	46,5	36,0	35,5	16	76,0	58	3,5	60	55	50		SWVE35LROMD	SWVE35LRKDSOMD	100
	42	G11/2A	36,0	35,0	55	56	51,5	40,5	40,5	18	86,0	63	3,5	70	60	60		SWVE42LROMD	SWVE42LRKDSOMD	100
S ⁴⁾	06	G 1/4A	4,0	6,5	18	19	22,0	15,0	13,0	9	27,0	30	3,0	19	19	17	69	SWVE06SROMD	SWVE06SRKDSOMD	160
	08	G 1/4A	5,0	6,5	18	19	22,0	15,0	13,0	9	27,0	30	3,0	19	19	19	73	SWVE08SROMD	SWVE08SRKDSOMD	160
	10	G 3/8A	7,0	8,5	22	22	23,5	16,0	15,0	9	32,0	32	3,0	22	22	22	108	SWVE10SROMD	SWVE10SRKDSOMD	100
	12	G 3/8A	8,0	8,0	22	22	24,5	17,0	18,0	9	37,0	33	3,0	24	24	24	147	SWVE12SROMD	SWVE12SRKDSOMD	100
	14	G 1/2A	10,0	11,0	26	27	28,0	20,0	18,0	11	37,5	38	4,5	27	27	27	177	SWVE14SROMD	SWVE14SRKDSOMD	100
	16	G 1/2A	12,0	13,0	26	27	30,0	21,5	21,5	11	44,5	40	4,5	30	27	30	249	SWVE16SROMD	SWVE16SRKDSOMD	100
	20	G 3/4A	16,0	18,0	32	33	35,0	24,5	24,0	13	49,0	46	3,5	36	32	36	359	SWVE20SROMD	SWVE20SRKDSOMD	100
	25	G1A	20	22	39	40	43,5	31,5	30,5	14	66,5	56	3,5	50	46	46		SWVE25SROMD	SWVE25SRKDSOMD	100
	30	G11/4A	25	29	49	50	50,5	37	35,5	16	76,0	64	3,5	60	55	50		SWVE30SROMD	SWVE30SRKDSOMD	100
	38	G11/2A	32	35	55	56	57,5	41,5	40,5	18	86,0	72	3,5	70	60	60		SWVE38SROMD	SWVE38SRKDSOMD	100

¹⁾ Давление указано = позиция может быть доставлена

²⁾ LL = очень легкая серия; ³⁾ L = лёгкая серия; ⁴⁾ S = тяжелая серия

$$\frac{PN \text{ (бар)}}{10} = PN \text{ (МПа)}$$

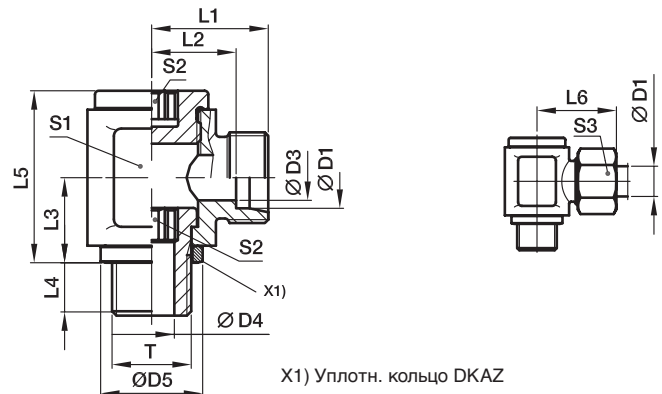
Поставляется без гайки и кольца. Информация о заказе фитинга в сборе или альтернативных материалов уплотнителя на стр. 17.

Суффиксы кода заказа			
Материал	Суффикс поверхности и материала	Пример	Стандартный материал уплотнителя (не треб. доп. суффикс)
Сталь оцинкованная, без Cr(VI)	CF	SWVE16SROMDCF	NBR
Сталь оцинкованная, без Cr(VI)	CF	SWVE16SRKDSOMDCF	NBR

*Пожалуйста, добавьте приведенные суффиксы в соответствии с необходимым материалом/ поверхностью.

DSVW-M Фитинг “банжо” низкого давления

Конус EO 24° / Наружная метрич. резьба



Серия	D1	T	D3	D4	D5	L1	L2	L3	L4	L5	L6	S1	S2	S3	Вес г/шт.	Код заказа*	PN (bar) ¹⁾ CF
L ³⁾	06	M 10×1	4	4,0	14	19,5	12,5	12	8	24	27	18	6	14	51	DSVW06LMOMD	160
	08	M 12×1,5	6	5,5	17	21,5	14,5	15	12	30	29	22	6	17	86	DSVW08LMOMD	160
	10	M 14×1,5	8	7,0	19	22,5	15,5	16	12	30	30	22	8	19	87	DSVW10LMOMD	100
	12	M 16×1,5	10	8,0	21	25,0	18,0	18	12	37	33	27	10	22	145	DSVW12LMOMD	100
	15	M 18×1,5	12	10,0	23	28,0	21,0	20	12	40	36	30	12	27	197	DSVW15LMOMD	100
	18	M 22×1,5	15	14,0	27	29,0	21,5	23	14	46	38	36	14	32	264	DSVW18LMOMD	100
	22	M 26×1,5	19	17,5	31	33,5	26,0	25	16	51	42	41	17	36	379	DSVW22LMOMD	100
	28	M 33×2	24	22,0	39	39,0	31,5	32	18	64	48	50	22	41	682	DSVW28LMOMD	100
	35	M 42×2	30	27,5	49	46,0	35,5	37	20	76	57	60	27	50	1146	DSVW35LMOMD	63
	42	M 48×2	36	32,5	55	51,0	40,0	42	22	85	63	70	32	60	1706	DSVW42LMOMD	63
S ⁴⁾	06	M 12×1,5	4	5,5	17	23,5	16,5	15	12	30	31	22	6	17	90	DSVW06SMOMD	160
	08	M 14×1,5	5	7,0	19	23,5	16,5	16	12	30	31	22	8	19	90	DSVW08SMOMD	160
	10	M 16×1,5	7	8,0	21	26,0	18,5	18	12	37	35	27	10	22	154	DSVW10SMOMD	100
	12	M 18×1,5	8	10,0	23	28,0	20,5	20	12	41	37	30	12	24	199	DSVW12SMOMD	100
	14	M 20×1,5	10	12,0	25	31,0	23,0	21	14	42	41	32	12	27	239	DSVW14SMOMD	100
	16	M 22×1,5	12	14,0	27	31,0	22,5	23	14	46	41	36	14	30	268	DSVW16SMOMD	100
	20	M 27×2	16	17,5	32	38,0	27,5	28	16	58	49	46	17	36	532	DSVW20SMOMD	100
	25	M 33×2	20	22,0	39	43,0	31,0	32	18	64	55	50	22	46	728	DSVW25SMOMD	100
	30	M 42×2	25	27,5	49	50,0	36,5	37	20	76	63	60	27	50	1222	DSVW30SMOMD	63
	38	M 48×2	32	32,5	55	56,0	41,0	42	22	85	72	70	32	60	1820	DSVW38SMOMD	63

¹⁾ Давление указано = позиция может быть доставлена

³⁾ L = лёгкая серия; ⁴⁾ S = тяжелая серия

$\frac{PN \text{ (бар)}}{10} = PN \text{ (МПа)}$

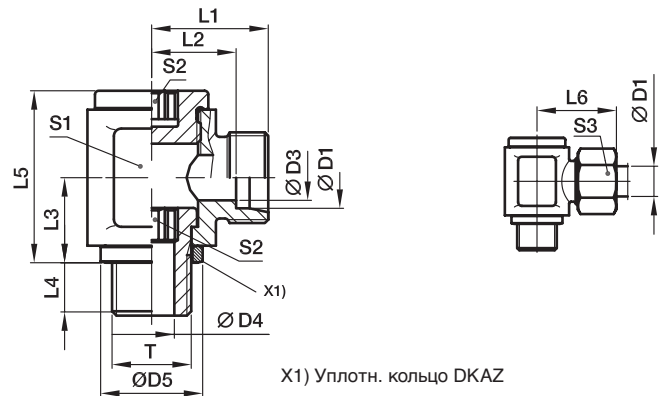
Поставляется без гайки и кольца. Информация о заказе фитингов в сборе на стр. 17.

*Пожалуйста, добавьте приведенные суффиксы в соответствии с необходимым материалом/ поверхностью.

Суффиксы кода заказа		
Материал	Суффикс поверхности и материала	Пример
Сталь оцинкованная, без Cr(VI)	CF	DSVW16SMOMDCF

DSVW-R Фитинг “банжо” низкого давления

Конус EO 24° / Наружная резьба BSPP



Серия	D1	T	D3	D4	D5	L1	L2	L3	L4	L5	L6	S1	S2	S3	Вес г/шт.	Код заказа*	PN (bar) ¹⁾ CF
L ³⁾	06	G 1/8 A	4	4,0	14	19,5	12,5	12	8	24	27	18	6	14	51	DSVW06LROMD	160
	08	G 1/4 A	6	6,0	18	21,5	14,5	16	12	30	29	22	8	17	85	DSVW08LROMD	160
	10	G 1/4 A	8	6,0	18	22,5	15,5	16	12	30	30	22	8	19	88	DSVW10LROMD	100
	12	G 3/8 A	10	8,5	22	25,0	18,0	18	12	37	33	27	10	22	147	DSVW12LROMD	100
	15	G 1/2 A	12	12,0	26	29,0	22,0	21	14	42	37	32	12	27	228	DSVW15LROMD	100
	18	G 1/2 A	15	12,0	26	29,0	21,5	23	14	46	38	36	12	32	276	DSVW18LROMD	100
	22	G 3/4 A	19	17,5	32	36,0	28,5	28	16	58	45	46	17	36	516	DSVW22LROMD	100
	28	G 1 A	24	22,0	39	39,0	31,5	32	18	64	48	50	22	41	688	DSVW28LROMD	100
	35	G 1 1/4 A	30	27,5	49	46,0	35,5	37	20	76	57	60	27	50	1147	DSVW35LROMD	63
	42	G 1 1/2 A	36	32,5	55	51,5	40,0	42	22	85	63	70	32	60	1696	DSVW42LROMD	63
S ⁴⁾	06	G 1/4 A	4	6,0	18	23,5	16,5	16	12	30	31	22	8	17	89	DSVW06SROMD	160
	08	G 1/4 A	5	6,0	18	23,5	16,5	16	12	30	31	22	8	19	92	DSVW08SROMD	160
	10	G 3/8 A	7	8,5	22	26,0	18,5	18	12	37	35	27	10	22	150	DSVW10SROMD	100
	12	G 3/8 A	8	8,5	22	26,0	18,5	18	12	37	35	27	10	24	156	DSVW12SROMD	100
	14	G 1/2 A	10	12,0	26	31,0	23,0	21	14	42	41	32	12	27	235	DSVW14SROMD	100
	16	G 1/2 A	12	12,0	26	31,0	22,5	23	14	46	41	36	12	30	275	DSVW16SROMD	100
	20	G 3/4 A	16	17,5	32	38,0	27,5	28	16	58	49	46	17	36	530	DSVW20SROMD	100
	25	G 1 A	20	22,0	39	43,0	31,0	32	18	64	55	50	22	46	734	DSVW25SROMD	100
	30	G 1 1/4 A	25	27,5	49	50,0	36,5	37	20	76	63	60	27	50	1224	DSVW30SROMD	63
	38	G 1 1/2 A	32	32,5	55	57,5	41,0	42	22	85	72	70	32	60	1810	DSVW38SROMD	63

1) Давление указано = позиция может быть доставлена

3) L = лёгкая серия; 4) S = тяжелая серия

$$\frac{PN \text{ (бар)}}{10} = PN \text{ (МПа)}$$

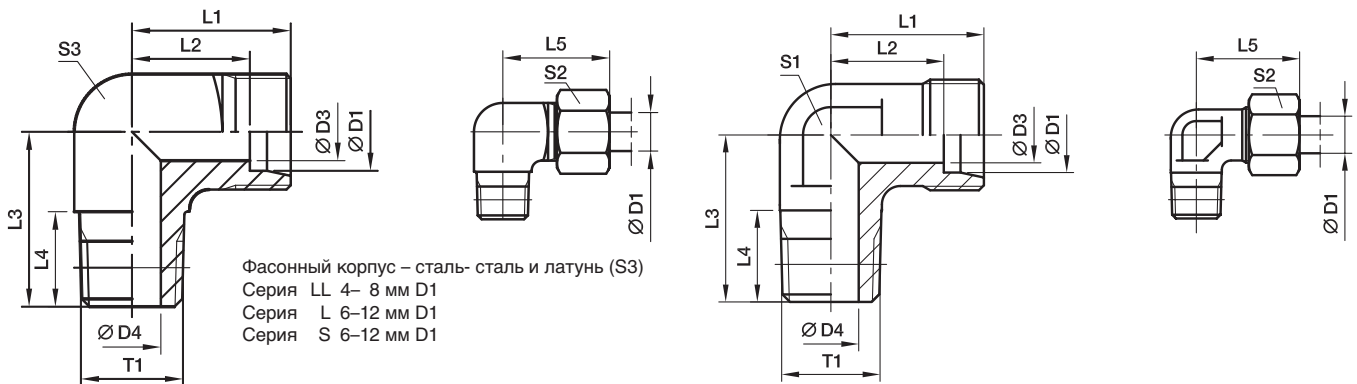
Поставляется без гайки и кольца. Информация о заказе фитингов в сборе на стр. 17.

 *Пожалуйста, добавьте приведенные **суффиксы** в соответствии с необходимым материалом/ поверхностью.

Суффиксы кода заказа		
Материал	Суффикс поверхности и материала	Пример
Сталь оцинкованная, без Cr(VI)	CF	DSVW16SROMDCF

WE-NPT Фитинг ввертной угловой

Конус EO 24° / Наружная резьба NPT (SAE J476)



Серия	D1	T1	D3	D4	L1	L2	L3	L4	L5	S1	S2	S3	Вес г/шт.	Код заказа*	PN (бар) ¹⁾		
															CF	71	MS
LL ²⁾	04	1/8-27NPT	3,0	4,0	15	11,0	17	10,0	21	9	10	11	18	WE04LL1/8NPT	100		
	06	1/8-27NPT	4,5	4,5	15	9,5	17	10,0	21	9	12	11	17	WE06LL1/8NPT	100		
	08	1/8-27NPT	6,0	5,0	17	11,5	20	10,0	23	12	14	12	25	WE08LL1/8NPT	100		
L ³⁾	06	1/8-27NPT	4,0	4,0	19	12,0	20	10,0	27	12	14	12	29	WE06L1/8NPT	315	315	200
	06	1/4-18NPT	4,0	7,0	21	14,0	26	14,5	29	12	14	14	44	WE06L1/4NPT	315	315	200
	06	3/8-18NPT	4,0	8,0	25	18,0	28	14,5	33	17	14	19	55	WE06L3/8NPT	315	315	200
	08	1/8-27NPT	6,0	4,0	21	14,0	26	10,0	29	12	17	14	48	WE08L1/8NPT	315	315	200
	08	1/4-18NPT	6,0	6,0	21	14,0	26	14,5	29	12	17	14	47	WE08L1/4NPT	315	315	200
	10	1/4-18NPT	8,0	7,0	22	15,0	27	14,5	30	14	19	17	61	WE10L1/4NPT	315	315	200
	10	3/8-18NPT	8,0	8,0	24	17,0	28	14,5	32	17	19	19	92	WE10L3/8NPT	315	315	200
	12	1/4-18NPT	10,0	7,0	24	17,0	28	14,5	32	17	22	19	82	WE12L1/4NPT	315	315	200
	12	3/8-18NPT	10,0	8,0	24	17,0	28	14,5	32	17	22	19	92	WE12L3/8NPT	315	315	200
	12	1/2-14NPT	10,0	11,0	28	21,0	34	19,5	36	19	22		90	WE12L1/2NPT	315	315	200
	15	1/2-14NPT	12,0	11,0	28	21,0	34	19,5	36	19	27		89	WE15L1/2NPT	315	315	200
	18	1/2-14NPT	15,0	12,0	31	23,5	36	19,5	40	24	32		150	WE18L1/2NPT	315	315	200
	22	3/4-14NPT	19,0	16,0	35	27,5	42	19,5	44	27	36		176	WE22L3/4NPT	160	160	100
	28	1-11 1/2NPT	24,0	21,0	38	30,5	48	24,5	47	36	41		314	WE28L1NPT	160	160	100
	35	11/4-11 1/2NPT	30,0	28,0	45	34,5	54	25,0	56	41	50		465	WE35L11/4NPT	160	160	100
42	11/2-11 1/2NPT	36,0	34,0	51	40,0	61	26,0	63	50	60		849	WE42L11/2NPT	160	160	100	
S ⁴⁾	06	1/4-18NPT	4,0	4,0	23	16,0	26	14,5	31	12	17	14	56	WE06S1/4NPT	630	630	400
	08	1/4-18NPT	5,0	5,0	24	17,0	27	14,5	32	14	19	17	73	WE08S1/4NPT	630	630	400
	08	3/8-18NPT	5,0	8,0	25	18,0	28	14,5	33	17	19	19	77	WE08S3/8NPT	630	630	400
	08	1/2-14NPT	5,0	10,0	30	23,0	34	19,5	38	19	19		75	WE08S1/2NPT	630	630	400
	10	1/4-18NPT	7,0	5,0	25	17,5	28	14,5	34	17	22	19	96	WE10S1/4NPT	630	630	400
	10	3/8-18NPT	7,0	7,0	25	17,5	28	14,5	34	17	22	19	98	WE10S3/8NPT	630	630	400
	12	1/4-18NPT	8,0	5,0	29	21,5	29	14,5	38	17	24	22	73	WE12S1/4NPT	630	630	400
	12	3/8-18NPT	8,0	8,0	29	22,5	28	14,5	38	17	24	22	123	WE12S3/8NPT	630	630	400
	12	1/2-14NPT	8,0	10,0	30	22,5	34	19,5	39	19	24		107	WE12S1/2NPT	630	630	400
	14	1/2-14NPT	10,0	10,0	30	22,0	34	19,5	40	19	27		103	WE14S1/2NPT	630	630	400
	16	1/2-14NPT	12,0	12,0	33	24,5	36	19,5	43	24	30		157	WE16S1/2NPT	400	400	250
	20	3/4-14NPT	16,0	16,0	37	26,5	42	19,5	48	27	36		205	WE20S3/4NPT	400	400	250
	25	1-11 1/2NPT	20,0	20,0	42	30,0	48	24,5	54	36	46		381	WE25S1NPT	400	400	250
	30	11/4-11 1/2NPT	25,0	25,0	49	35,5	54	25,0	62	41	50		598	WE30S11/4NPT	400	400	250
	38	11/2-11 1/2NPT	32,0	32,0	57	41,0	61	26,0	72	50	60		1029	WE38S11/2NPT	315	315	200

¹⁾ Давление указано = позиция может быть доставлена

²⁾ LL = очень легкая серия; ³⁾ L = лёгкая серия;

⁴⁾ S = тяжелая серия

PN (бар) = PN (МПа)
10

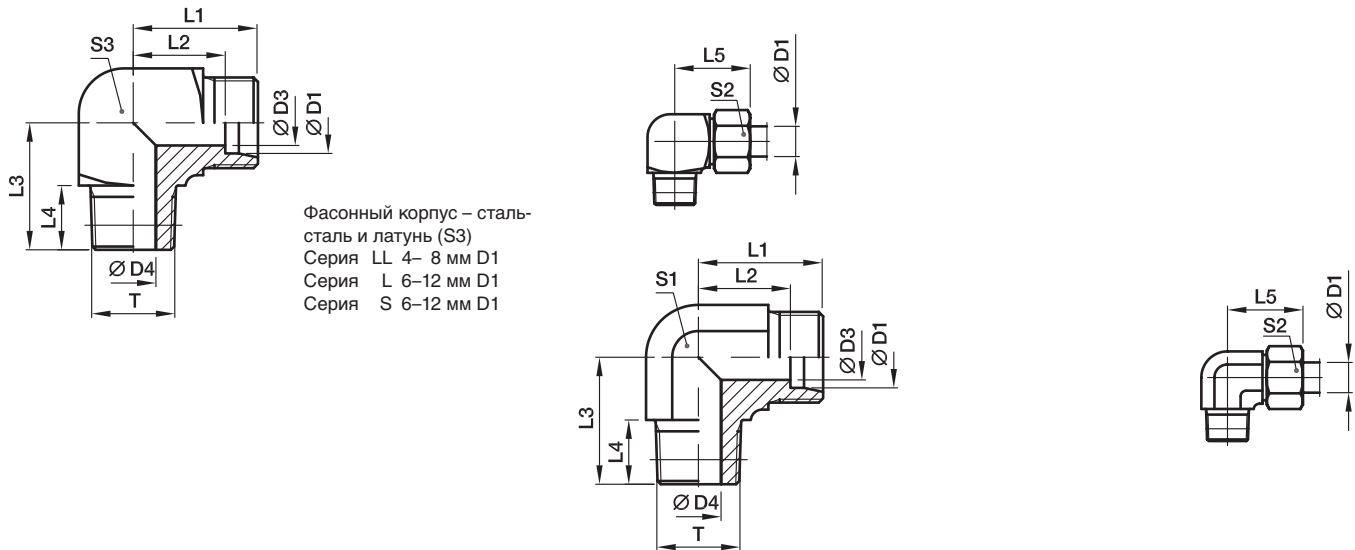
Поставляется без гайки и кольца. Информация о заказе фитингов в сборе на стр. 17.

*Пожалуйста, добавьте приведенные суффиксы в соответствии с необходимым материалом/ поверхностью.

Суффиксы кода заказа		
Материал	Суффикс поверхности и материала	Пример
Сталь оцинкованная, без Cr(VI)	CF	WE16S1/2NPTCFX
Нерж. сталь	71	WE16S1/2NPT71X
Латунь	MS	WE16S1/2NPTMSX

WE-M(KEG) Фитинг ввертной угловой

Конус EO 24° / Наружная короткая метрическая коническая резьба (DIN 3852-1, тип C)



Фасонный корпус – сталь
сталь и латунь (S3)
Серия LL 4– 8 мм D1
Серия L 6–12 мм D1
Серия S 6–12 мм D1

Серия	D1	T	D3	D4	L1	L2	L3	L4	L5	S1	S2	S3	Вес г/шт.	Код заказа*	PN (бар) ¹⁾		
															CF	71	MS
LL ²⁾	04	M8×1конич.	3,0	3,5	15	11,0	17	8	21	9	10	9	14	WE04LLM	100	100	63
	06	M10×1конич.	4,5	4,5	15	9,5	17	8	21	9	12	11	17	WE06LLM	100	100	63
	08	M10×1конич.	6,0	6,0	17	11,5	20	8	23	12	14	12	25	WE08LLM	100	100	63
L ³⁾	06	M10×1конич.	4,0	4,0	19	12,0	20	8	27	12	14	12	29	WE06LM	315	315	200
	08	M12×1,5конич.	6,0	6,0	21	14,0	26	12	29	12	17	14	46	WE08LM	315	315	200
	10	M14×1,5конич.	8,0	7,0	22	15,0	27	12	30	14	19	17	62	WE10LM	315	315	200
	12	M16×1,5конич.	10,0	9,0	24	17,0	28	12	32	17	22	19	89	WE12LM	315	315	200
	15	M18×1,5конич.	12,0	11,0	28	21,0	32	12	36	19	27		78	WE15LM	315	315	200
	18	M22×1,5конич.	15,0	14,0	31	23,0	36	14	40	24	32		148	WE18LM	315	315	200
S ⁴⁾	06	M12×1,5конич.	4,0	4,0	23	16,0	26	12	31	12	17	14	53	WE06SM	400	400	250
	08	M14×1,5конич.	5,0	5,0	24	17,0	27	12	32	14	19	17	78	WE08SM	400	400	250
	10	M16×1,5конич.	7,0	7,0	25	17,5	28	12	34	17	22	19	102	WE10SM	400	400	250
	12	M18×1,5конич.	8,0	8,0	29	21,5	28	12	38	17	24	22	134	WE12SM	400	400	250
	14	M20×1,5конич.	10,0	10,0	30	22,0	32	14	40	19	27		99	WE14SM	400	400	
	16	M22×1,5конич.	12,0	12,0	33	24,5	32	14	43	24	30		161	WE16SM	400	400	250

¹⁾ Давление указано = позиция может быть доставлена

²⁾ LL = очень легкая серия; ³⁾ L = лёгкая серия; ⁴⁾ S = тяжелая серия

$\frac{PN \text{ (бар)}}{10} = PN \text{ (МПа)}$

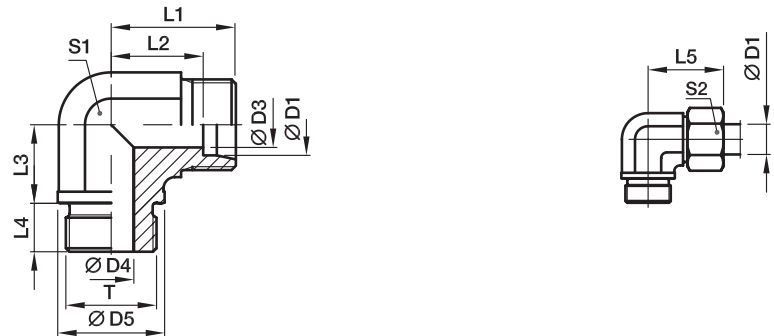
Поставляется без гайки и кольца. Информация о заказе фитинга в сборе или альтернативных материалов уплотнителя на стр. 17.

Суффиксы кода заказа		
Материал	Суффикс поверхности и материала	Пример
Сталь оцинкованная, без Cr(VI)	CF	WE16SMCFX
Нерж. сталь	71	WE16SM71X
Латунь	MS	WE16SMMSX

*Пожалуйста, добавьте приведенные **суффиксы** в соответствии с необходимым материалом/ поверхностью.

WE-M Фитинг ввертной угловой

Конус EO 24° / Наружная метрич. резьба – метал. уплотняющая кромка (ISO 9974)



Серия	D1	T	D3	D4	D5	L1	L2	L3	L4	L5	S1	S2	Вес г/шт.	Код заказа*	PN (бар) ¹⁾	
															CF	71
L ³⁾	22	M26×1,5	19	18	31	35	27,5	26	16	44	27	36	173	WE22LM	160	160
	28	M33×2	24	23	39	38	30,5	30	18	47	36	41	303	WE28LM	160	160
	35	M42×2	30	30	49	45	34,5	34	20	56	41	50	469	WE35LM	160	160
	42	M48×2	36	36	55	51	40,0	39	22	63	50	60	661	WE42LM	160	160
S ⁴⁾	20	M27×2	16	16	32	37	26,5	26	16	48	27	36	208	WE20SM	400	400
	25	M33×2	20	20	39	42	30,0	30	18	54	36	46	396	WE25SM	250	250
	30	M42×2	25	25	49	49	35,5	34	20	62	41	50	632	WE30SM	160	160
	38	M48×2	32	32	55	57	41,0	39	22	72	50	60	907	WE38SM	160	160

¹⁾ Давление указано = позиция может быть доставлена

³⁾ L = лёгкая серия; ⁴⁾ S = тяжелая серия

$$\frac{PN \text{ (бар)}}{10} = PN \text{ (МПа)}$$

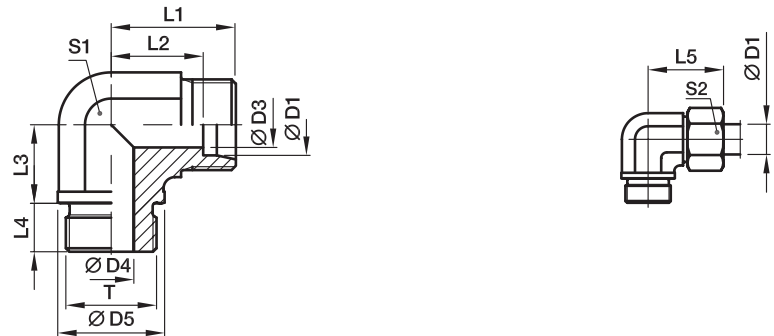
Поставляется без гайки и кольца. Информация о заказе фитингов в сборе на стр. 17.

*Пожалуйста, добавьте приведенные **суффиксы** в соответствии с необходимым материалом/ поверхностью.

Суффиксы кода заказа		
Материал	Суффикс поверхности и материала	Пример
Сталь оцинкованная, без Cr(VI)	CFX	WE20SMCFX
Нерж. сталь	71X	WE20SM71X

WE-R Фитинг ввертной угловой

Конус EO 24° / Наружная резьба BSPP – метал. уплотняющая кромка (ISO 1179)



Серия	D1	T	D3	D4	D5	L1	L2	L3	L4	L5	S1	S2	Вес г/шт.	Код заказа*	PN (бар) ¹⁾		
															CF	71	MS
L ³⁾	22	G3/4A	19	18	32	35	27,5	26	16	44	27	36	168	WE22LR	160	160	100
	28	G1A	24	23	39	38	30,5	30	18	47	36	41	305	WE28LR	160	160	100
	35	G11/4A	30	30	49	45	34,5	34	20	56	41	50	465	WE35LR	160	160	100
	42	G11/2A	36	36	55	51	40,0	39	22	63	50	60	706	WE42LR	160	160	100
S ⁴⁾	20	G3/4A	16	16	32	37	26,5	26	16	48	27	36	210	WE20SR	400	400	250
	25	G1A	20	20	39	42	30,0	30	18	54	36	46	388	WE25SR	250	250	160
	30	G11/4A	25	25	49	49	35,5	34	20	62	41	50	630	WE30SR	160	160	100
	38	G11/2A	32	32	55	57	41,0	39	22	72	50	60	888	WE38SR	160	160	100

¹⁾ Давление указано = позиция может быть доставлена

³⁾ L = лёгкая серия; ⁴⁾ S = тяжелая серия

$\frac{PN \text{ (бар)}}{10} = PN \text{ (МПа)}$

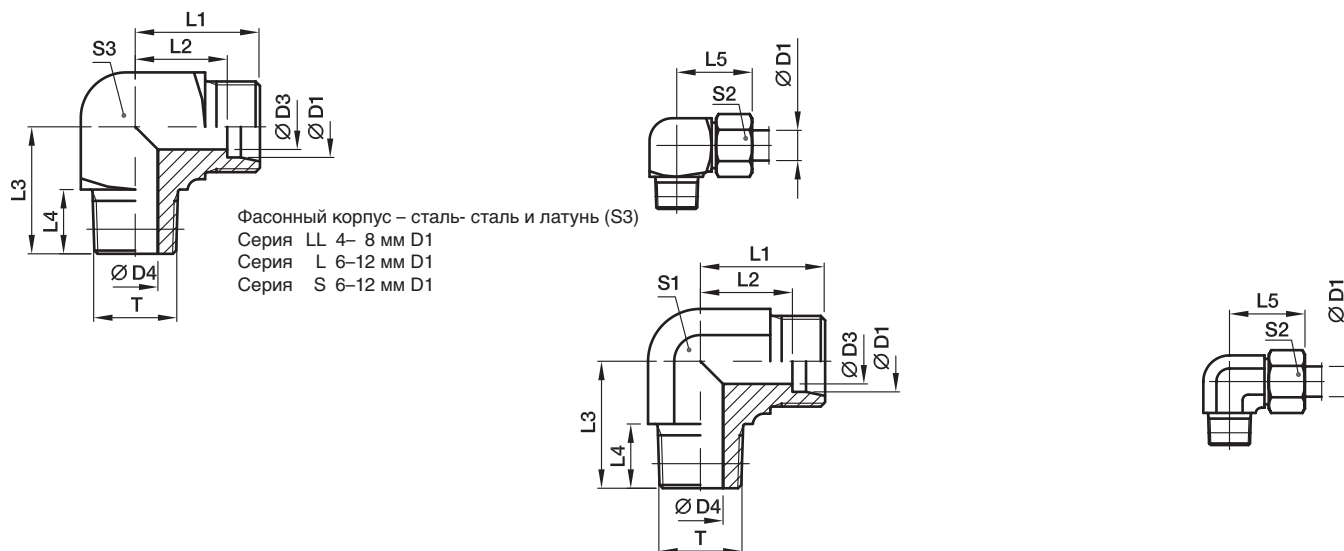
Поставляется без гайки и кольца. Информация о заказе фитинга в сборе или альтернативных материалов уплотнителя на стр. 17.

Суффиксы кода заказа		
Материал	Суффикс поверхности и материала	Пример
Сталь оцинкованная, без Cr(VI)	CFX	WE20SRCFX
Нерж. сталь	71X	WE20SR71X
Латунь	MSX	WE20SRMSX

*Пожалуйста, добавьте приведенные **суффиксы** в соответствии с необходимым материалом/ поверхностью.

WE-R (KEG) Фитинг ввертной угловой

Конус EO 24° / Наружная короткая коническая резьба BSP (DIN 3852-2, тип C)



Серия	D1	T	D3	D4	L1	L2	L3	L4	L5	S1	S2	S3	Вес г/шт.	Код заказа*	PN (бар) ¹⁾		
															CF	71	MS
LL ²⁾	04	R1/8конич.	3,0	4,0	15	11,0	17	8	21	9	10	11	17	WE04LLR	100	100	63
	06	R1/8конич.	4,5	4,5	15	9,5	17	8	21	9	12	11	17	WE06LLR	100	100	63
	08	R1/8конич.	6,0	6,0	17	11,5	20	8	23	12	14	12	24	WE08LLR	100	100	63
	10	R1/4конич.	8,0	7,0	18	12,5	23	12	24	12	17	14	36	WE10LLR	100		
	12	R1/4конич.	10	7,0	19	13,0	23	12	25	14	19	17	46	WE12LLR	100		
L ³⁾	06	R1/8конич.	4,0	4,0	19	12,0	20	8	27	12	14	12	30	WE06LR	315	315	200
	06	R1/4конич.	4,0	6,0	21	14,0	26	12	29	12	14	14	47	WE06LR1/4	315	315	
	08	R1/4конич.	6,0	6,0	21	14,0	26	12	29	12	17	14	46	WE08LR	315	315	200
	08	R1/8конич.	6,0	4,0	21	14,0	26	8	29	12	17	14	49	WE08LR1/8	315	315	
	08	R3/8конич.	6,0	9,0	24	17,0	28	12	32	17	17	19	94	WE08LR3/8	315	315	
	10	R1/4конич.	8,0	7,0	22	15,0	27	12	30	14	19	17	61	WE10LR	315	315	200
	10	R3/8конич.	8,0	9,0	24	17,0	28	12	32	17	19	19	87	WE10LR3/8	315	315	
	12	R3/8конич.	10,0	9,0	24	17,0	28	12	32	17	22	19	88	WE12LR	315	315	200
	12	R1/4конич.	10,0	7,0	24	17,0	27	12	32	17	22	19	80	WE12LR1/4	315	315	
	12	R1/2конич.	10,0	11,0	28	21,0	34	14	36	19	22		89	WE12LR1/2	315	315	
	15	R1/2конич.	12,0	11,0	28	21,0	34	14	36	19	27		94	WE15LR	315	315	200
	18	R1/2конич.	15,0	14,0	31	23,5	36	14	40	24	32		141	WE18LR	315	315	200
S ⁴⁾	06	R1/4конич.	4,0	4,0	23	16,0	26	12	31	12	17	14	56	WE06SR	400	250	
	06	R3/8конич.	4,0	7,0	25	18,0	28	12	33	17	17	19	61	WE06SR3/8	400	400	
	08	R1/4конич.	5,0	5,0	24	17,0	27	12	32	14	19	17	73	WE08SR	400	400	250
	08	R3/8конич.	5,0	7,0	25	18,0	28	12	33	17	19	19	63	WE08SR3/8	400	400	
	10	R3/8конич.	7,0	7,0	25	17,5	28	12	34	17	22	19	104	WE10SR	400	400	250
	10	R1/4конич.	7,0	5,0	25	17,5	28	12	34	17	22	19	59	WE10SR1/4	400	400	
	10	R1/2конич.	7,0	10,0	30	22,5	32	14	39	19	22		98	WE10SR1/2	400	400	
	12	R3/8конич.	8,0	8,0	29	21,5	28	12	38	17	24	22	126	WE12SR	400	400	250
	12	R1/2конич.	8,0	11,0	30	22,5	32	14	39	19	24		97	WE12SR1/2	400	400	
	14	R1/2конич.	10,0	10,0	30	22,0	32	14	40	19	27		101	WE14SR	400	400	250
	16	R1/2конич.	12,0	12,0	33	24,5	32	14	43	24	30		150	WE16SR	400	400	250

1) Давление указано = позиция может быть доставлена

2) LL = очень легкая серия; 3) L = лёгкая серия;

4) S = тяжелая серия

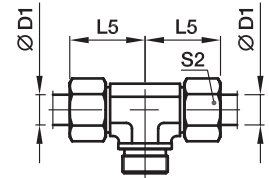
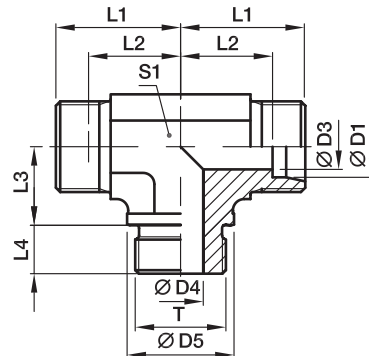
 $\frac{PN \text{ (бар)}}{10} = PN \text{ (МПа)}$
Поставляется без гайки и кольца. Информация о заказе фитинга в сборе или альтернативных материалов уплотнителя на стр. 17.

 *Пожалуйста, добавьте приведенные **суффиксы** в соответствии с необходимым материалом/ поверхностью.

Суффиксы кода заказа		
Материал	Суффикс поверхности и материала	Пример
Сталь оцинкованная, без Cr(VI)	CF	WE16SRCFX
Нерж. сталь	71	WE16SR71X
Латунь	MS	WE16SRMSX

TE-M Тройник-ответвитель с наружной резьбой

Конус EO 24° / Наружная метрич. резьба – метал. уплотняющая кромка (ISO 9974)



Серия	D1	T	D3	D4	D5	L1	L2	L3	L4	L5	S1	S2	Вес г/шт.	Код заказа*	PN (бар) ¹⁾	
															CF	71
L ³⁾	22	M26×1,5	19	18	31	35	27,5	26	16	44	27	36	208	TE22LM	160	160
	28	M33×2	24	23	39	38	30,5	30	18	47	36	41	352	TE28LM	160	160
	35	M42×2	30	30	49	45	34,5	34	20	56	41	50	554	TE35LM	160	160
	42	M48×2	36	36	55	51	40,0	39	22	63	50	60	847	TE42LM	160	160
S ⁴⁾	20	M27×2	16	16	32	37	26,5	26	16	48	27	36	265	TE20SM	400	400
	25	M33×2	20	20	39	42	30,0	30	18	54	36	46	482	TE25SM	250	250
	30	M42×2	25	25	49	49	35,5	34	20	62	41	50	772	TE30SM	160	160
	38	M48×2	32	32	55	57	41,0	39	22	72	50	60	1121	TE38SM	160	160

¹⁾ Давление указано = позиция может быть доставлена

³⁾ L = лёгкая серия; ⁴⁾ S = тяжелая серия

PN (бар)
10 = PN (МПа)

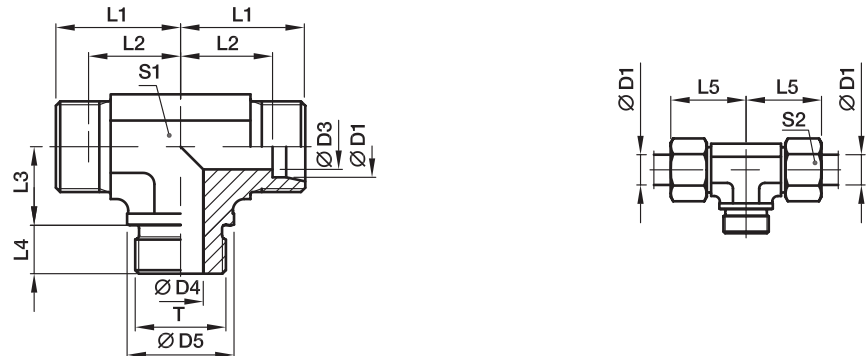
Поставляется без гайки и кольца. Информация о заказе фитингов в сборе на стр. 17.

*Пожалуйста, добавьте приведенные **суффиксы** в соответствии с необходимым материалом/ поверхностью.

Суффиксы кода заказа		
Материал	Суффикс поверхности и материала	Пример
Сталь оцинкованная, без Cr(VI)	CF	TE20SMCFX
Нерж. сталь	71	TE20SM71X

TE-R Тройник-ответвитель с наружной резьбой

Конус EO 24° / Наружная резьба BSPP – метал. уплотняющая кромка (ISO 1179)



Серия	D1	T	D3	D4	D5	L1	L2	L3	L4	L5	S1	S2	Вес г/шт.	PN (бар) ¹⁾			
														Код заказа*	CF	71	MS
L ³⁾	22	G3/4A	19	18	32	35	27,5	26	16	44	27	36	208	TE22LR	160	160	100
	28	G1A	24	23	39	38	30,5	30	18	47	36	41	378	TE28LR	160	160	100
	35	G1 1/4 A	30	30	49	45	34,5	34	20	56	41	50	554	TE35LR	160	160	100
	42	G1 1/2 A	36	36	55	51	40,0	39	22	63	50	60	847	TE42LR	160	160	100
S ⁴⁾	20	G3/4 A	16	16	32	37	26,5	26	16	48	27	36	267	TE20SR	400	400	250
	25	G1A	20	20	39	42	30,0	30	18	54	36	46	485	TE25SR	250	250	
	30	G1 1/4 A	25	25	49	49	35,5	34	20	62	41	50	762	TE30SR	160	160	
	38	G1 1/2 A	32	32	55	57	41,0	39	22	72	50	60	1121	TE38SR	160	160	

¹⁾ Давление указано = позиция может быть доставлена

³⁾ L = лёгкая серия; ⁴⁾ S = тяжелая серия

PN (бар)
10 = PN (МПа)

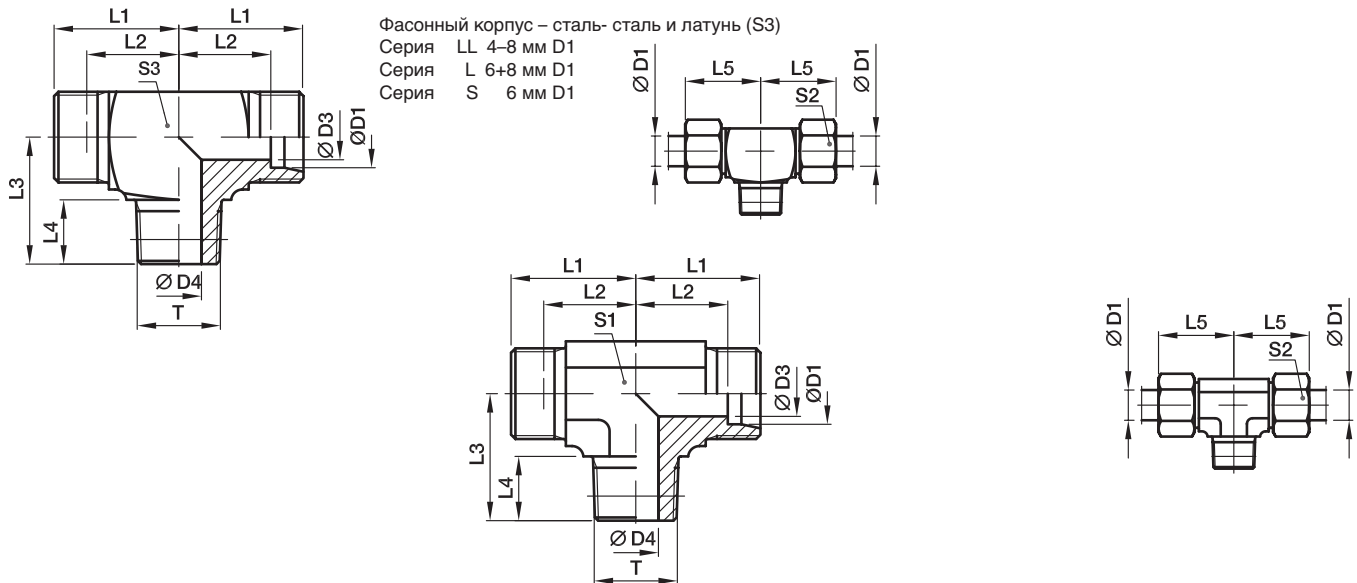
Поставляется без гайки и кольца. Информация о заказе фитингов в сборе на стр. 17.

Суффиксы кода заказа		
Материал	Суффикс поверхности и материала	Пример
Сталь оцинкованная, без Cr(VI)	CF	TE20SRCFX
Нерж. сталь	71	TE20SR71X
Латунь	MS	TE20SRMSX

*Пожалуйста, добавьте приведенные **суффиксы** в соответствии с необходимым материалом/ поверхностью.

TE-R (KEG) Тройник-ответвитель с наружной резьбой

Конус EO 24° / Наружная короткая коническая резьба BSP (DIN 3852-2, тип C)



Серия	D1	T	D3	D4	L1	L2	L3	L4	L5	S1	S2	S3	Вес г/шт.	Код заказа*	PN (бар) ¹⁾		
															CF	71	MS
LL ²⁾	04	R1/8конич.	3,0	4,0	15	11,0	17	8	21	9	10	11	21	TE04LLR	100	100	63
	06	R1/8конич.	4,5	4,5	15	9,5	17	8	21	9	12	11	21	TE06LLR	100	100	63
	08	R1/8конич.	6,0	6,0	17	11,5	20	8	23	12	14	12	29	TE08LLR	100	100	63
L ³⁾	06	R1/8конич.	4,0	4,0	19	12,0	20	8	27	12	14	12	38	TE06LR	315	315	200
	08	R1/4конич.	6,0	6,0	21	14,0	26	12	29	12	17	14	58	TE08LR	315	315	200
	10	R1/4конич.	8,0	7,0	22	15,0	27	12	30	14	19		43	TE10LR	315	315	200
	12	R3/8конич.	10,0	9,0	24	17,0	28	12	32	17	22		61	TE12LR	315	315	200
	15	R1/2конич.	12,0	11,0	28	21,0	34	14	36	19	27		113	TE15LR	315	315	200
	18	R1/2конич.	15,0	14,0	31	23,5	36	14	40	24	32		149	TE18LR	315	315	200
S ⁴⁾	06	R1/4конич.	4,0	4,0	23	16,0	26	12	31	12	17	14	73	TE06SR	400	400	250
	08	R1/4конич.	5,0	5,0	24	17,0	27	12	32	14	19		61	TE08SR	400	400	250
	10	R3/8конич.	7,0	7,0	25	17,5	28	12	34	17	22		82	TE10SR	400	400	250
	12	R3/8конич.	8,0	8,0	29	21,5	28	12	38	17	24		105	TE12SR	400	400	250
	14	R1/2конич.	10,0	10,0	30	22,0	32	14	40	19	27		134	TE14SR	400	400	250
	16	R1/2конич.	12,0	12,0	33	24,5	32	14	43	24	30		175	TE16SR	400	400	250

¹⁾ Давление указано = позиция может быть доставлена

²⁾ LL = очень легкая серия; ³⁾ L = лёгкая серия; ⁴⁾ S = тяжелая серия

$\frac{PN \text{ (бар)}}{10} = PN \text{ (МПа)}$

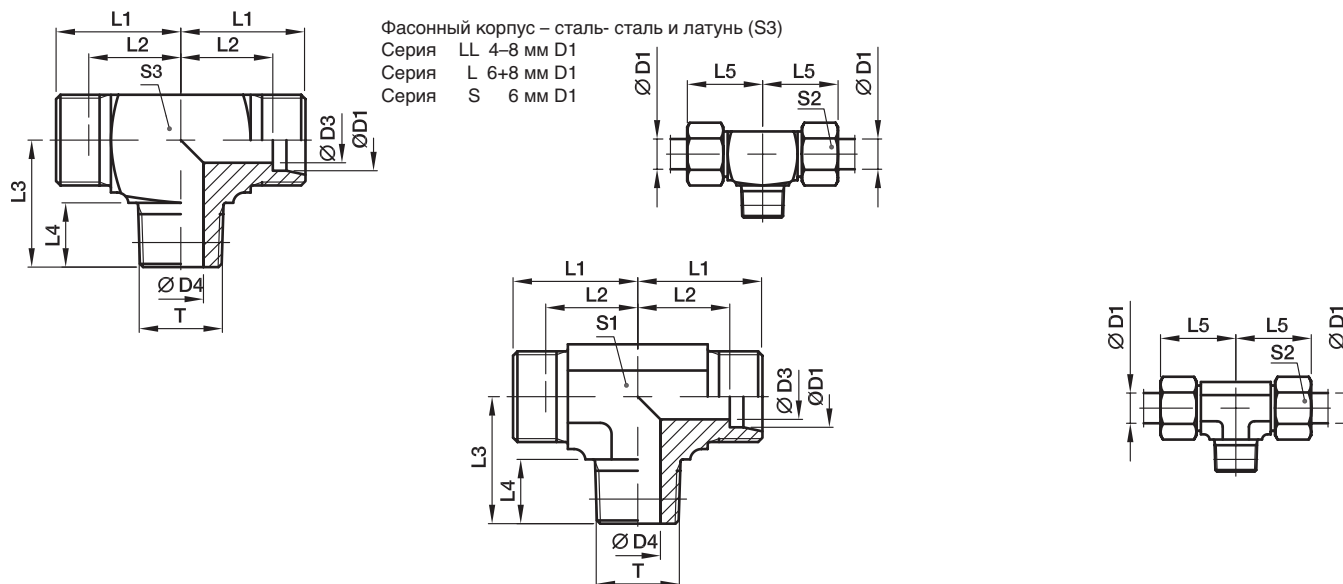
Поставляется без гайки и кольца. Информация о заказе фитингов в сборе на стр. 17.

*Пожалуйста, добавьте приведенные **суффиксы** в соответствии с необходимым материалом/ поверхностью.

Суффиксы кода заказа		
Материал	Суффикс поверхности и материала	Пример
Сталь оцинкованная, без Cr(VI)	CF	TE16SRCFX
Нерж. сталь	71	TE16SR71X
Латунь	MS	TE16SRMSX

TE-M(KEG) Тройник-ответвитель с наружной резьбой

Конус EO 24° / Наружная короткая метрическая коническая резьба (DIN 3852-1, тип C)



Серия	D1	T	D3	D4	L1	L2	L3	L4	L5	S1	S2	S3	Вес г/шт.	Код заказа*	PN (бар) ¹⁾	
															CF	71
LL ²⁾	04	M8×1конич.	3,0	3,5	15	11,0	17	8	21	9	10	9	17	TE04LLM	100	100
	06	M10×1конич.	4,5	4,5	15	9,5	17	8	21	9	12	11	20	TE06LLM	100	100
	08	M10×1конич.	6,0	6,0	17	11,5	20	8	23	12	14	12	29	TE08LLM	100	100
L ³⁾	06	M10×1конич.	4,0	4,0	19	12,0	20	8	27	12	14	12	38	TE06LM	315	315
	08	M12×1,5конич.	6,0	6,0	21	14,0	26	12	29	12	17	14	54	TE08LM	315	315
	10	M14×1,5конич.	8,0	7,0	22	15,0	27	12	30	14	19		45	TE10LM	315	315
	12	M16×1,5конич.	10,0	9,0	24	17,0	28	12	32	17	22		60	TE12LM	315	315
	15	M18×1,5конич.	12,0	11,0	28	21,0	32	12	36	19	27		100	TE15LM	315	315
	18	M22×1,5конич.	15,0	14,0	31	23,5	36	14	40	24	32		149	TE18LM	315	315
S ⁴⁾	06	M12×1,5конич.	4,0	4,0	23	16,0	26	12	31	12	17	14	69	TE06SM	400	400
	08	M14×1,5конич.	5,0	5,0	24	17,0	27	12	32	14	19		98	TE08SM	400	400
	10	M16×1,5конич.	7,0	7,0	25	17,5	28	12	34	17	22		82	TE10SM	400	400
	12	M18×1,5конич.	8,0	8,0	29	21,5	28	12	38	17	24		106	TE12SM	400	400
	14	M20×1,5конич.	10,0	10,0	30	22,0	32	14	40	19	27		126	TE14SM	400	400
	16	M22×1,5конич.	12,0	12,0	33	24,5	32	14	43	24	30		177	TE16SM	400	400

¹⁾ Давление указано = позиция может быть доставлена

²⁾ LL = очень легкая серия; ³⁾ L = лёгкая серия; ⁴⁾ S = тяжелая серия

PN (бар) / 10 = PN (МПа)

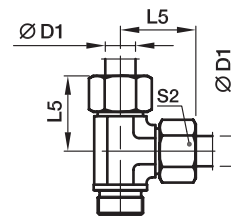
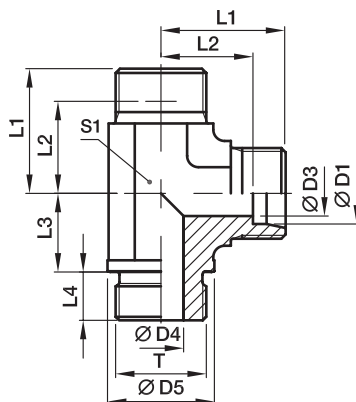
Поставляется без гайки и кольца. Информация о заказе фитингов в сборе на стр. 17.

Суффиксы кода заказа		
Материал	Суффикс поверхности и материала	Пример
Сталь оцинкованная, без Cr(VI)	CF	TE16SMCFX
Нерж. сталь	71	TE16SM71X

*Пожалуйста, добавьте приведенные **суффиксы** в соответствии с необходимым материалом/ поверхностью.

LE-M Проходной тройник-ответвитель с наружной резьбой

Конус EO 24° / Наружная метрич. резьба – металл. уплотняющая кромка (ISO 9974)



Серия	D1	T	D3	D4	D5	L1	L2	L3	L4	L5	S1	S2	Вес г/шт.	Код заказа*	PN (бар) ¹⁾	
															CF	71
L ³⁾	22	M26×1,5	19	18	31	35	27,5	26	16	44	27	36	225	LE22LM	160	160
	28	M33×2	24	23	39	38	30,5	30	18	47	36	41	382	LE28LM	160	160
	35	M42×2	30	30	49	45	34,5	34	20	56	41	50	583	LE35LM	160	160
	42	M48×2	36	36	55	51	40,0	39	22	63	50	60	821	LE42LM	160	160
S ⁴⁾	20	M27×2	16	16	32	37	26,5	26	16	48	27	36	264	LE20SM	400	400
	25	M33×2	20	20	39	42	30,0	30	18	54	36	46	497	LE25SM	250	250
	30	M42×2	25	25	49	49	35,5	34	20	62	41	50	744	LE30SM	160	160
	38	M48×2	32	32	55	57	41,0	39	22	72	50	60	1111	LE38SM	160	160

¹⁾ Давление указано = позиция может быть доставлена

³⁾ L = лёгкая серия; ⁴⁾ S = тяжёлая серия

PN (бар)
10 = PN (МПа)

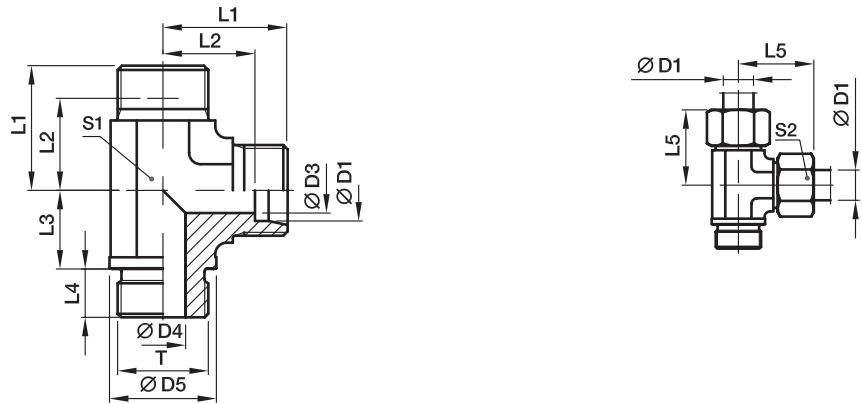
Поставляется без гайки и кольца. Информация о заказе фитингов в сборе на стр. 17.

*Пожалуйста, добавьте приведенные **суффиксы** в соответствии с необходимым материалом/ поверхностью.

Суффиксы кода заказа		
Материал	Суффикс поверхности и материала	Пример
Сталь оцинкованная, без Cr(VI)	CF	LE20SMCFX
Нерж. сталь	71	LE20SM71X

LE-R Проходной тройник-ответвитель с наружной резьбой

Конус EO 24° / Наружная резьба BSPP – металл. уплотняющая кромка (ISO 1179)



Серия	D1	T	D3	D4	D5	L1	L2	L3	L4	L5	S1	S2	Вес г/шт.	Код заказа*	PN (бар) ¹⁾	
															CF	71
L ³⁾	22	G3/4A	19	18	32	35	27,5	26	16	44	27	36	225	LE22LR	160	160
	28	G1A	24	23	39	38	30,5	30	18	47	36	41	358	LE28LR	160	160
	35	G1 1/4A	30	30	49	45	34,5	34	20	56	41	50	583	LE35LR	160	160
	42	G1 1/2A	36	36	55	51	40,0	39	22	63	50	60	821	LE42LR	160	160
S ⁴⁾	20	G3/4A	16	16	32	37	26,5	26	16	48	27	36	259	LE20SR	400	400
	25	G1A	20	20	39	42	30,0	30	18	54	36	46	495	LE25SR	250	250
	30	G1 1/4A	25	25	49	49	35,5	34	20	62	41	50	744	LE30SR	160	160
	38	G1 1/2A	32	32	55	57	41,0	39	22	72	50	60	1111	LE38SR	160	160

¹⁾ Давление указано = позиция может быть доставлена

³⁾ L = лёгкая серия; ⁴⁾ S = тяжелая серия

PN (бар) = PN (МПа)
10

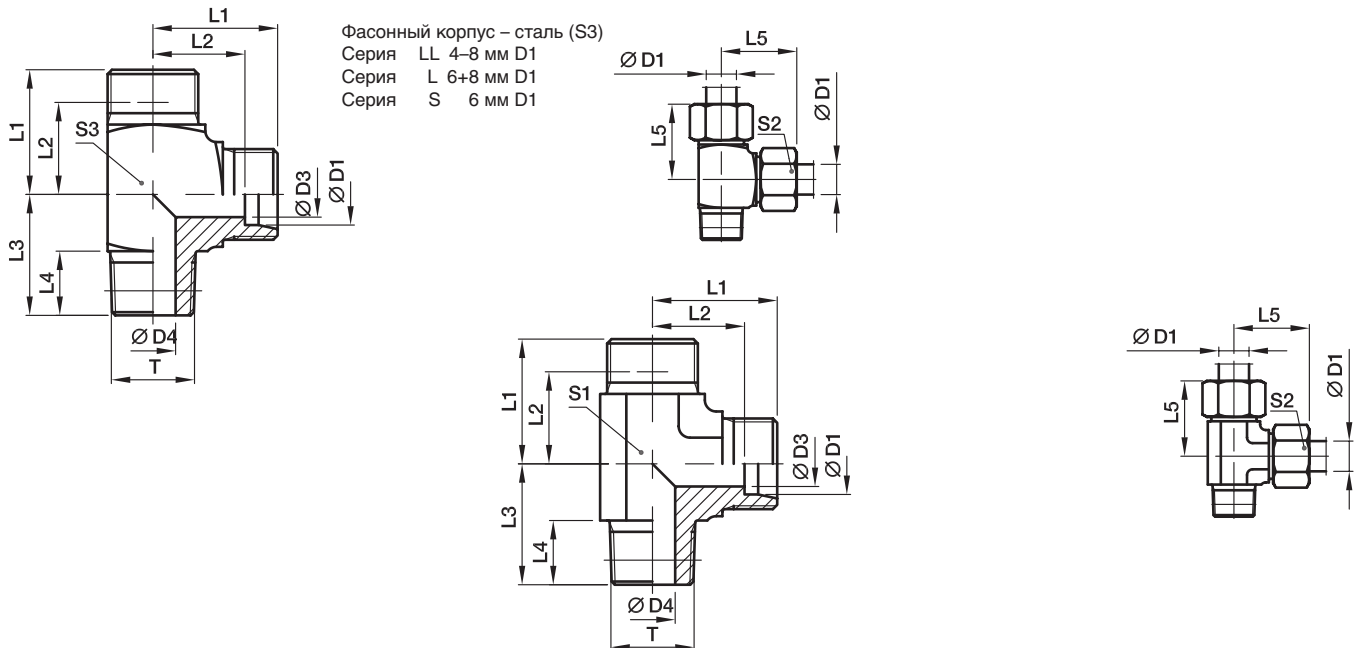
Поставляется без гайки и кольца. Информация о заказе фитингов в сборе на стр. 17.

*Пожалуйста, добавьте приведенные **суффиксы** в соответствии с необходимым материалом/ поверхностью.

Суффиксы кода заказа		
Материал	Суффикс поверхности и материала	Пример
Сталь оцинкованная, без Cr(VI)	CF	LE20SRCFX
Нерж. сталь	71	LE20SR71X

LE-R (KEG) Проходной тройник-ответвитель с наружной резьбой

Конус EO 24° / Наружная короткая коническая резьба BSP (DIN 3852-2, тип C)



Серия	D1	T	D3	D4	L1	L2	L3	L4	L5	S1	S2	S3	Вес г/шт.	Код заказа*	PN (бар) ¹⁾	
															CF	71
LL ²⁾	04	R1/8конич.	3,0	4,0	15	11,0	17	8	21	9	10	11	20	LE04LLR	100	100
	06	R1/8конич.	4,5	4,5	15	9,5	17	8	21	9	12	11	21	LE06LLR	100	100
	08	R1/8конич.	6,0	6,0	17	11,5	20	8	23	12	14	12	28	LE08LLR	100	100
L ³⁾	06	R1/8конич.	4,0	4,0	19	12,0	20	8	27	12	14	12	40	LE06LR	315	315
	08	R1/4конич.	6,0	6,0	21	14,0	26	12	29	12	17	14	57	LE08LR	315	315
	10	R1/4конич.	8,0	7,0	22	15,0	27	12	30	14	19		50	LE10LR	315	315
	12	R3/8конич.	10,0	9,0	24	17,0	28	12	32	17	22		60	LE12LR	315	315
	15	R1/2конич.	12,0	11,0	28	21,0	34	14	36	19	27		115	LE15LR	315	315
	18	R1/2конич.	15,0	14,0	31	23,5	36	14	40	24	32		145	LE18LR	315	315
S ⁴⁾	06	R1/4конич.	4,0	4,0	23	16,0	26	12	31	12	17	14	71	LE06SR	400	400
	08	R1/4конич.	5,0	5,0	24	17,0	27	12	32	14	19		62	LE08SR	400	400
	10	R3/8конич.	7,0	7,0	25	17,5	28	12	34	17	22		82	LE10SR	400	400
	12	R3/8конич.	8,0	8,0	29	21,5	28	12	38	17	24		102	LE12SR	400	400
	14	R1/2конич.	10,0	10,0	30	22,0	32	14	40	19	27		130	LE14SR	400	400
	16	R1/2конич.	12,0	12,0	33	24,5	32	14	43	24	30		193	LE16SR	400	400

¹⁾ Давление указано = позиция может быть доставлена

²⁾ LL = очень легкая серия; ³⁾ L = лёгкая серия; ⁴⁾ S = тяжелая серия

$$\frac{PN \text{ (бар)}}{10} = PN \text{ (МПа)}$$

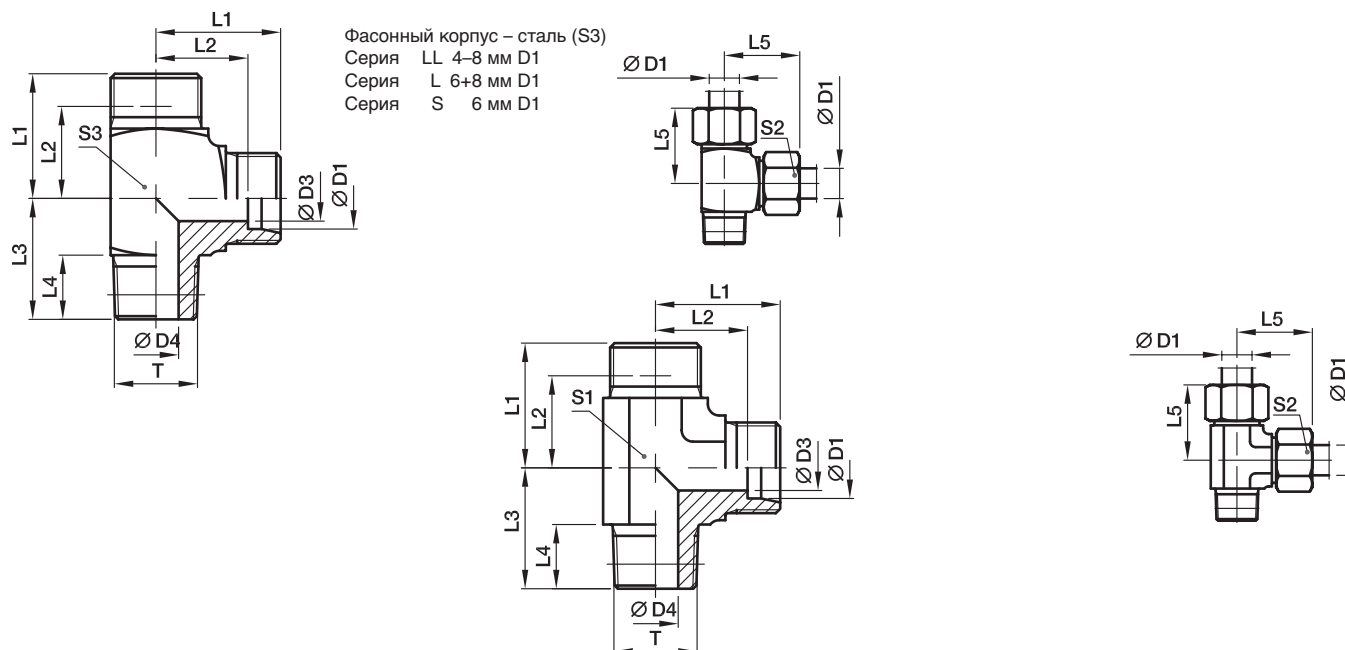
Поставляется без гайки и кольца. Информация о заказе фитингов в сборе на стр. 17.

Суффиксы кода заказа		
Материал	Суффикс поверхности и материала	Пример
Сталь оцинкованная, без Cr(VI)	CF	LE16SRCFX
Нерж. сталь	71	LE16SR71X

*Пожалуйста, добавьте приведенные суффиксы в соответствии с необходимым материалом/ поверхностью.

LE-M(KEG) Проходной тройник-ответвитель с наружной резьбой

Конус EO 24° / Наружная короткая метрическая коническая резьба (DIN 3852-1, Form C)



Серия	D1	T	D3	D4	L1	L2	L3	L4	L5	S1	S2	S3	Вес г/шт.	Код заказа*	PN (бар) ¹⁾	
															CF	71
LL ²⁾	04	M8×1конич.	3,0	3,5	15	11,0	17	8	21	9	10	9	17	LE04LLM	100	100
	06	M10×1конич.	4,5	4,5	15	9,5	17	8	21	9	12	11	21	LE06LLM	100	100
	08	M10×1конич.	6,0	6,0	17	11,5	20	8	23	12	14	12	29	LE08LLM	100	100
L ³⁾	06	M10×1конич.	4,0	4,0	19	12,0	20	8	27	12	14	12	38	LE06LM	315	315
	08	M12×1,5конич.	6,0	6,0	21	14,0	26	12	29	12	17	14	56	LE08LM	315	315
	10	M14×1,5конич.	8,0	7,0	22	15,0	27	12	30	14	19		47	LE10LM	315	315
	12	M16×1,5конич.	10,0	9,0	24	17,0	28	12	32	17	22		58	LE12LM	315	315
	15	M18×1,5конич.	12,0	11,0	28	21,0	32	12	36	19	27		98	LE15LM	315	315
	18	M22×1,5конич.	15,0	14,0	31	23,5	36	14	40	24	32		156	LE18LM	315	315
S ⁴⁾	06	M12×1,5конич.	4,0	4,0	23	16,0	26	12	31	12	17	14	70	LE06SM	400	400
	08	M14×1,5конич.	5,0	5,0	24	17,0	27	12	32	14	19		66	LE08SM	400	400
	10	M16×1,5конич.	7,0	7,0	25	17,5	28	12	34	17	22		123	LE10SM	400	400
	12	M18×1,5конич.	8,0	8,0	29	21,5	28	12	38	17	24		169	LE12SM	400	400
	14	M20×1,5конич.	10,0	10,0	30	22,0	32	14	40	19	27		174	LE14SM	400	400
	16	M22×1,5конич.	12,0	12,0	33	24,5	32	14	43	24	30		178	LE16SM	400	400

¹⁾ Давление указано = позиция может быть доставлена

²⁾ LL = очень легкая серия; ³⁾ L = лёгкая серия; ⁴⁾ S = тяжелая серия

$$\frac{PN \text{ (бар)}}{10} = PN \text{ (МПа)}$$

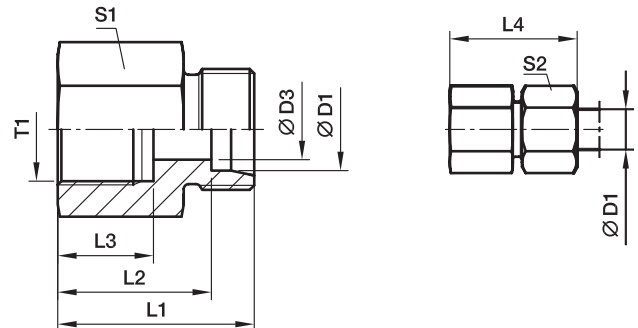
Поставляется без гайки и кольца. Информация о заказе фитингов в сборе на стр. 17.

Суффиксы кода заказа		
Материал	Суффикс поверхности и материала	Пример
Сталь оцинкованная, без Cr(VI)	CF	LE16SMCFX
Нерж. сталь	71	LE16SM71X

*Пожалуйста, добавьте приведенные суффиксы в соответствии с необходимым материалом/ поверхностью.

GAI-M Соединитель с внутренней резьбой

Внутренняя метрич. резьба (ISO 9974-1) / Конус EO 24°



Серия	D1	T1	D3	L1	L2	L3	L4	S1	S2	Вес г/шт.	Код заказа*	PN (бар) ¹⁾	
												CF	71
L ³⁾	06	M10×1	4	26,5	19,5	12,5	34	14	14	18	GAI06LM	315	315
	08	M12×1,5	6	31,0	24,0	17,0	39	17	17	32	GAI08LM	315	315
	10	M14×1,5	8	32,0	25,0	17,0	40	19	19	39	GAI10LM	315	315
	12	M16×1,5	10	33,0	26,0	17,0	41	22	22	52	GAI12LM	315	315
	15	M18×1,5	12	35,0	28,0	17,0	43	24	27	68	GAI15LM	315	315
	18	M22×1,5	15	37,0	29,5	19,0	46	30	32	111	GAI18LM	315	315
	22	M26×1,5	19	42,0	34,5	21,0	51	32	36	123	GAI22LM	160	160
	28	M33×2	24	45,0	37,5	24,0	54	41	41	211	GAI28LM	160	160
	35	M42×2	30	51,0	40,5	26,0	62	55	50	459	GAI35LM	160	160
	42	M48×2	36	53,0	42,0	28,0	65	60	60	522	GAI42LM	160	160
S ⁴⁾	06	M12×1,5	4	33,0	26,0	17,0	41	17	17	35	GAI06SM	400	400
	08	M14×1,5	5	33,0	26,0	17,0	41	17	19	42	GAI08SM	400	400
	10	M16×1,5	7	34,0	26,5	17,0	43	22	22	58	GAI10SM	400	400
	12	M18×1,5	8	35,0	27,5	17,0	44	24	24	70	GAI12SM	400	400
	14	M20×1,5	10	39,0	31,0	19,0	49	27	27	95	GAI14SM	400	400
	16	M22×1,5	12	39,0	30,5	19,0	49	30	30	114	GAI16SM	400	400
	20	M27×2	16	45,0	34,5	22,0	56	36	36	189	GAI20SM	315	315
	25	M33×2	20	49,0	37,0	24,0	61	41	46	235	GAI25SM	315	315
	30	M42×2	25	55,0	41,5	26,0	68	55	50	490	GAI30SM	315	315
	38	M48×2	32	59,0	43,0	28,0	74	60	60	597	GAI38SM	250	250

¹⁾ Давление указано = позиция может быть доставлена

³⁾ L = лёгкая серия; ⁴⁾ S = тяжёлая серия

$\frac{PN \text{ (бар)}}{10} = PN \text{ (МПа)}$

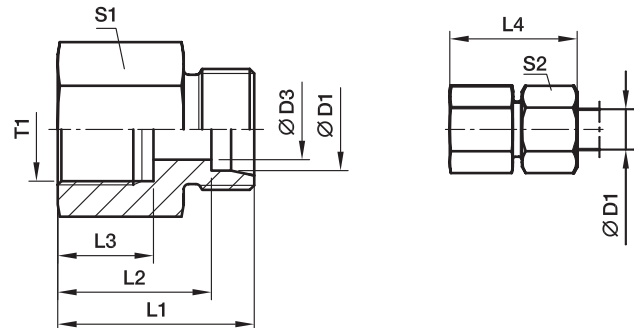
Поставляется без гайки и кольца. Информация о заказе фитингов в сборе на стр. 17.

Суффиксы кода заказа		
Материал	Суффикс поверхности и материала	Пример
Сталь оцинкованная, без Cr(VI)	CF	GAI16SMCFX
Нерж. сталь	71	GAI16SM71X

*Пожалуйста, добавьте приведенные **суффиксы** в соответствии с необходимым материалом/ поверхностью.

GAI-R Соединитель с внутренней резьбой

Внутренняя резьба BSPP (ISO 1179-1) / Конус EO 24°



Серия	D1	T1	D3	L1	L2	L3	L4	S1	S2	Вес г/шт.	Код заказа*	PN (бар) ¹⁾		
												CF	71	MS
L ³⁾	06	G1/8	4	26,0	19,0	12,0	34	14	14	18	GAI06LR	315	315	200
	06	G1/4	4	31,0	24,0	17,0	39	19	14	39	GAI06LR1/4	315	315	200
	08	G1/4	6	31,0	24,0	17,0	39	19	17	39	GAI08LR	315	315	200
	08	G3/8	6	32,0	25,0	17,0	40	24	17	61	GAI08LR3/8	315	315	200
	08	G1/2	6	36,0	29,0	20,0	44	27	17	80	GAI08LR1/2	315	315	200
	10	G1/4	8	32,0	25,0	17,0	40	19	19	40	GAI10LR	315	315	200
	10	G3/8	8	33,0	26,0	17,0	41	24	19	63	GAI10LR3/8	315	315	200
	10	G1/2	8	37,0	30,0	20,0	45	27	19	81	GAI10LR1/2	315	315	200
	12	G3/8	10	33,0	26,0	17,0	41	24	22	64	GAI12LR	315	315	200
	12	G1/2	10	37,0	30,0	20,0	45	27	22	83	GAI12LR1/2	315	315	200
	15	G1/2	12	38,0	31,0	20,0	46	27	27	87	GAI15LR	315	315	200
	18	G1/2	15	38,0	30,5	20,0	47	27	32	89	GAI18LR	315	315	200
	18	G3/8	15	34,0	26,5	17,0	43	27	32	95	GAI18LR3/8	315	315	200
	22	G3/4	19	43,0	35,5	22,0	52	36	36	173	GAI22LR	160	160	100
	28	G1	24	45,5	38,0	24,5	55	41	41	211	GAI28LR	160	160	100
	35	G11/4	30	51,5	41,0	26,5	63	55	50	469	GAI35LR	160	160	100
42	G11/2	36	53,5	42,5	28,5	65	60	60	540	GAI42LR	160	160	100	
S ⁴⁾	06	G1/4	4	33,0	26,0	17,0	41	19	17	43	GAI06SR	400	400	
	08	G1/4	5	33,0	26,0	17,0	41	19	19	47	GAI08SR	400	400	
	10	G3/8	7	34,0	26,5	17,0	43	24	22	68	GAI10SR	400	400	
	12	G3/8	8	34,0	26,5	17,0	43	24	24	71	GAI12SR	400	400	
	12	G1/2	8	38,0	30,5	20,0	47	30	24	121	GAI12SR1/2	400	400	
	14	G1/2	10	40,0	32,0	20,0	50	30	27	125	GAI14SR	400	400	
	16	G1/2	12	40,0	31,5	20,0	50	30	30	126	GAI16SR	400	400	
	20	G3/4	16	45,0	34,5	22,0	56	36	36	196	GAI20SR	315	315	
	25	G1	20	49,5	37,5	24,5	62	41	46	246	GAI25SR	315	315	
	30	G11/4	25	55,5	42,0	26,5	69	55	50	537	GAI30SR	315	315	
	38	G11/2	32	59,5	43,5	28,5	74	60	60	649	GAI38SR	250	250	

¹⁾ Давление указано = позиция может быть доставлена

³⁾ L = лёгкая серия; ⁴⁾ S = тяжелая серия

PN (бар) / 10 = PN (МПа)

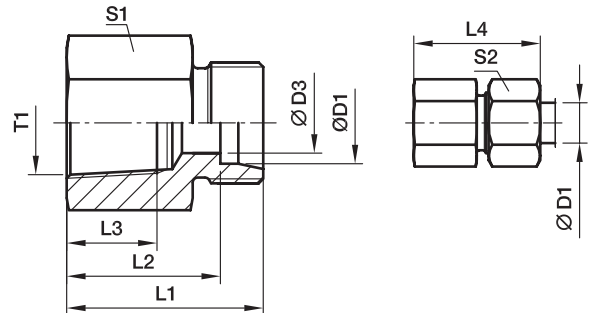
Поставляется без гайки и кольца. Информация о заказе фитингов в сборе на стр. 17.

Суффиксы кода заказа		
Материал	Суффикс поверхности и материала	Пример
Сталь оцинкованная, без Cr(VI)	CF	GAI16SRCFX
Нерж. сталь	71	GAI16SR71X
Латунь	MS	GAI16SRMSX

*Пожалуйста, добавьте приведенные суффиксы в соответствии с необходимым материалом/ поверхностью.

GAI-NPT Соединитель с внутренней резьбой

Внутренняя резьба NPT (SAE 476) / Конус EO 24°



Серия	D1	T1	D3	L1	L2	L3	L4	S1	S2	Вес г/шт.	Код заказа*	PN (бар) ¹⁾	
												CF	71
L ³⁾	06	1/8-27NPT	4	26,0	19,0	11,6	34	14	14	19	GAI06L1/8NPT	315	315
	06	1/4-18NPT	4	30,5	23,5	16,4	38	19	14	38	GAI06L1/4NPT	315	315
	08	1/4-18NPT	6	30,5	23,5	16,4	38	19	17	39	GAI08L1/4NPT	315	315
	10	1/4-18NPT	8	31,0	24,0	16,4	39	19	19	40	GAI10L1/4NPT	315	315
	12	3/8-18NPT	10	34,0	27,0	17,4	42	24	22	69	GAI12L3/8NPT	315	315
	12	1/2-14NPT	10	39,0	32,0	22,6	47	27	22	91	GAI12L1/2NPT	315	315
	15	1/2-14NPT	12	40,0	33,0	22,6	48	27	27	96	GAI15L1/2NPT	315	315
	18	1/2-14NPT	15	40,0	32,5	22,6	49	27	32	99	GAI18L1/2NPT	315	315
	22	3/4-14NPT	19	43,0	35,5	23,1	52	36	36	184	GAI22L3/4NPT	160	160
	28	1-11 1/2NPT	24	48,0	40,5	27,8	57	41	41	238	GAI28L1NPT	160	160
	35	1 1/4-11 1/2NPT	30	51,0	40,5	28,3	62	55	50	424	GAI35L11/4NPT	160	160
	42	1 1/2-11 1/2NPT	36	53,0	42,0	28,3	65	60	60	547	GAI42L11/2NPT	160	160
S ⁴⁾	06	1/8-27NPT	4	29,0	22,0	11,6	36	14	17	25	GAI06S1/8NPT	400	400
	06	1/4-18NPT	4	33,0	26,0	16,4	41	19	17	41	GAI06S1/4NPT	400	400
	08	1/4-18NPT	5	33,0	26,0	16,4	41	19	19	42	GAI08S1/4NPT	400	400
	10	3/8-18NPT	7	35,0	27,0	17,4	44	24	22	74	GAI10S3/8NPT	400	400
	12	1/4-18NPT	8	32,5	25,0	16,4	41	22	24	81	GAI12S1/4NPT	400	400
	12	3/8-18NPT	8	35,0	27,5	17,4	44	24	24	76	GAI12S3/8NPT	400	400
	12	1/2-14NPT	8	41,0	33,5	22,6	50	27	24	101	GAI12S1/2NPT	400	400
	14	1/2-14NPT	10	43,0	35,0	22,6	53	27	27	108	GAI14S1/2NPT	400	400
	16	1/2-14NPT	12	43,0	34,5	22,6	50	27	30	111	GAI16S1/2NPT	400	400
	20	1/2-14NPT	16	44,0	33,5	22,6	55	32	36	129	GAI20S1/2NPT	315	315
	20	3/4-14NPT	16	46,0	35,5	23,1	57	36	36	214	GAI20S3/4NPT	315	315
	25	1-11 1/2NPT	20	53,0	41,0	27,8	65	41	46	288	GAI25S1NPT	315	315
	30	1 1/4-11 1/2NPT	25	57,0	43,5	28,3	70	55	50	559	GAI30S11/4NPT	315	315
	38	1 1/2-11 1/2NPT	32	59,0	43,0	28,3	74	60	60	632	GAI38S11/2NPT	250	250

¹⁾ Давление указано = позиция может быть доставлена

³⁾ L = лёгкая серия; ⁴⁾ S = тяжелая серия

$\frac{PN \text{ (бар)}}{10} = PN \text{ (МПа)}$

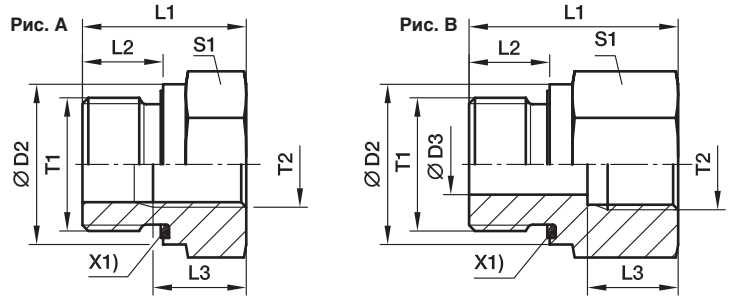
Поставляется без гайки и кольца. Информация о заказе фитингов в сборе на стр. 17.

Суффиксы кода заказа		
Материал	Суффикс поверхности и материала	Пример
Сталь оцинкованная, без Cr(VI)	CF	GAI16S1/2NPTCFX
Нерж. сталь	71	GAI16S1/2NPT71X

*Пожалуйста, добавьте приведенные **суффиксы** в соответствии с необходимым материалом/ поверхностью.

RI-ED Резьбовой переходник

Наружная резьба BSPP – Уплотнитель ED (ISO 1179) /
Внутренняя резьба BSPP (ISO 1179-1)



X1) Уплотнитель Eolastic ED

Наруж. резьба T1	Внутр. резьба T2	D2	D3	L1	L2	L3	S1	Рис.	Вес г/шт.	Код заказа*	PN (бар) ¹⁾	
											CF	71
G 1/8 A	G 1/4	14	4	31,0	8	17,0	19	B	41	RI1/8EDX1/4	400	400
G 1/8 A	G 3/8	14	4	32,0	8	17,0	24	B	63	RI1/8EDX3/8	400	400
G 1/4 A	G 1/8	19	5	29,0	12	12,0	19	B	41	RI1/4EDX1/8	400	400
G 1/4 A	G 3/8	19	5	36,0	12	17,0	24	B	69	RI1/4EDX3/8	400	400
G 1/4 A	G 1/2	19	5	40,0	12	20,0	30	B	120	RI1/4EDX1/2	400	400
G 1/4 A	G 3/4	19	5	43,0	12	22,0	36	B	171	RI1/4EDX3/4	400	400
G 3/8 A	G 1/8	22		22,5	12	8,0	22	A	38	RI3/8EDX1/8	400	400
G 3/8 A	G 1/4	22	8	36,0	12	17,0	22	B	68	RI3/8EDX1/4	400	400
G 3/8 A	G 1/2	22	8	41,0	12	20,0	30	B	124	RI3/8EDX1/2	400	400
G 3/8 A	G 3/4	22	8	44,0	12	22,0	36	B	182	RI3/8EDX3/4	315	315
G 1/2 A	G 1/8	27		24,0	14	8,0	27	A	65	RI1/2EDX1/8	400	400
G 1/2 A	G 1/4	27		24,0	14	12,0	27	A	56	RI1/2EDX1/4	400	400
G 1/2 A	G 3/8	27	12	37,0	14	17,0	27	B	95	RI1/2EDX3/8	400	400
G 1/2 A	G 3/4	27	12	46,0	14	22,0	36	B	183	RI1/2EDX3/4	315	315
G 1/2 A	G 1	27	12	49,0	14	24,5	41	B	232	RI1/2EDX1	315	315
G 1/2 A	G 1 1/4	27	10	53,0	14	26,5	55	B	481	RI1/2EDX11/4	315	315
G 3/4 A	G 1/4	32		26,0	16	12,0	32	A	103	RI3/4EDX1/4	315	315
G 3/4 A	G 3/8	32		26,0	16	12,0	32	A	86	RI3/4EDX3/8	315	315
G 3/4 A	G 1/2	32	16	43,0	16	20,0	32	B	156	RI3/4EDX1/2	315	315
G 3/4 A	G 1	32	16	51,0	16	24,5	41	B	237	RI3/4EDX1	315	315
G 3/4 A	G 1 1/4	32	16	55,0	16	26,5	55	B	486	RI3/4EDX11/4	315	315
G 3/4 A	G 1 1/2	32	16	57,0	16	28,5	60	B	561	RI3/4EDX11/2	250	250
G 1 A	G 1/4	40		29,0	18	12,0	41	A	197	RI1EDX1/4	315	315
G 1 A	G 3/8	40		29,0	18	12,0	41	A	179	RI1EDX3/8	315	315
G 1 A	G 1/2	40		29,0	18	14,0	41	A	153	RI1EDX1/2	315	315
G 1 A	G 3/4	40	20	49,0	18	22,0	41	B	290	RI1EDX3/4	315	315
G 1 A	G 1 1/4	40	20	57,0	18	26,5	55	B	503	RI1EDX11/4	315	315
G 1 A	G 1 1/2	40	20	59,0	18	28,5	60	B	585	RI1EDX11/2	250	250
G 1 1/4 A	G 1/2	50		32,0	20	14,0	50	A	313	RI11/4EDX1/2	315	315
G 1 1/4 A	G 3/4	50		32,0	20	16,0	50	A	393	RI11/4EDX3/4	315	315
G 1 1/4 A	G 1	50	25	5,0	20	24,5	50	B	469	RI11/4EDX1	315	315
G 1 1/4 A	G 1 1/2	50	25	60,0	20	28,5	60	B	624	RI11/4EDX11/2	250	250
G 1 1/2 A	G 1/2	55		36,0	22	14,0	55	A	470	RI11/2EDX1/2	250	250
G 1 1/2 A	G 3/4	55		36,0	22	16,0	55	A	415	RI11/2EDX3/4	250	250
G 1 1/2 A	G 1	55		36,0	22	18,0	55	A	338	RI11/2EDX1	250	250
G 1 1/2 A	G 1 1/4	55	32	58,0	22	26,5	55	B	542	RI11/2EDX11/4	250	250
G 2 A	G 1 1/2	75	40	65,0	24	28,5	75	B	1309	RI2EDX11/2	160	

¹⁾ Давление указано = позиция может быть доставлена

PN (бар) = PN (МПа)
10

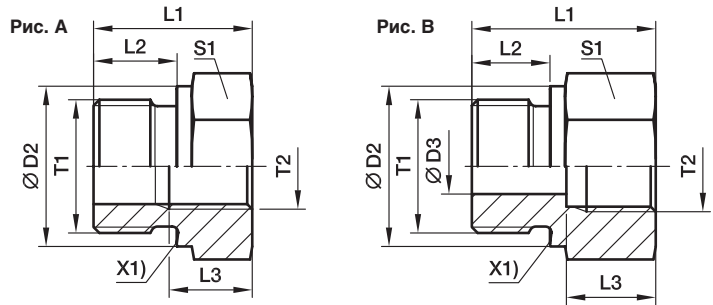
Информация о заказе альтернативных материалов
уплотнителя на стр. 17.

*Пожалуйста, добавьте приведенные суффиксы
в соответствии с необходимым материалом/ поверхностью.

Суффиксы кода заказа			
Материал	Суффикс поверхности и материала	Пример	Стандартный материал уплотнителя (не треб. доп. суффикс)
Сталь оцинкованная, без Cr(VI)	CF	RI1EDX1/2CF	NBR
Нерж. сталь	71	RI1EDX1/271	VIT

RI Резьбовой переходник

Наружная резьба BSPP – металл. уплотняющая кромка (ISO 1179) /
 Внутренняя резьба BSPP (ISO 1179-1)



X1) металл. уплотняющая кромка

Наруж. резьба T1	Внутр. резьба T2	D2	D3	L1	L2	L3	S1	Рис.	Вес г/шт.	Код заказа*	PN (бар) ¹⁾		
											CF	71	MS
G 1/8 A	G 1/4	14	4	31,0	8	17,0	19	B	42	RI1/8X1/4	400	400	250
G 1/8 A	G 3/8	14	4	32,0	8	17,0	24	B	63	RI1/8X3/8	400	400	250
G 1/4 A	G 1/8	18	5	28,0	12	12,0	19	B	38	RI1/4X1/8	400	400	250
G 1/4 A	G 3/8	18	5	36,0	12	17,0	24	B	69	RI1/4X3/8	400	400	250
G 1/4 A	G 1/2	18	5	40,0	12	20,0	30	B	116	RI1/4X1/2	400	400	250
G 1/4 A	G 3/4	18	5	43,0	12	22,0	36	B	170	RI1/4X3/4	315	315	200
G 3/8 A	G 1/8	22		22,5	12	8,0	22	A	39	RI3/8X1/8	400	400	250
G 3/8 A	G 1/4	22	8	36,0	12	17,0	22	B	68	RI3/8X1/4	400	400	250
G 3/8 A	G 1/2	22	8	41,0	12	20,0	30	B	125	RI3/8X1/2	400	400	250
G 3/8 A	G 3/4	22	8	44,0	12	22,0	36	B	183	RI3/8X3/4	315	315	200
G 1/2 A	G 1/8	26		24,0	14	8,0	27	A	66	RI1/2X1/8	400	400	250
G 1/2 A	G 1/4	26		24,0	14	12,0	27	A	56	RI1/2X1/4	315	315	200
G 1/2 A	G 3/8	26	12	36,0	14	17,0	27	B	94	RI1/2X3/8	315	315	200
G 1/2 A	G 3/4	26	12	46,0	14	22,0	36	B	182	RI1/2X3/4	315	315	200
G 1/2 A	G 1	26	12	49,0	14	24,5	41	B	221	RI1/2X1	315	315	200
G 1/2 A	G 1 1/4	26	10	53,0	14	26,5	55	B	482	RI1/2X1 1/4	160	160	
G 3/4 A	G 1/4	32		26,0	16	12,0	32	A	103	RI3/4X1/4	315	315	200
G 3/4 A	G 3/8	32		26,0	16	12,0	32	A	87	RI3/4X3/8	315	315	200
G 3/4 A	G 1/2	32	16	41,0	16	20,0	32	B	143	RI3/4X1/2	315	315	200
G 3/4 A	G 1	32	16	51,0	16	24,5	41	B	235	RI3/4X1	315	315	200
G 3/4 A	G 1 1/4	32	16	55,0	16	26,5	55	B	481	RI3/4X1 1/4	160	160	
G 3/4 A	G 1 1/2	32	16	57,0	16	28,5	60	B	560	RI3/4X1 1/2	160	160	
G 1 A	G 1/4	39		29,0	18	12,0	41	A	195	RI1X1/4	315	315	
G 1 A	G 3/8	39		29,0	18	12,0	41	A	179	RI1X3/8	315	315	200
G 1 A	G 1/2	39		29,0	18	14,0	41	A	157	RI1X1/2	315	315	200
G 1 A	G 3/4	39	20	47,0	18	22,0	41	B	278	RI1X3/4	315	315	200
G 1 A	G 1 1/4	39	20	57,0	18	26,5	55	B	530	RI1X1 1/4	160	160	100
G 1 A	G 1 1/2	39	20	59,0	18	28,5	60	B	585	RI1X1 1/2	160	160	100
G 1 1/4 A	G 1/2	49		32,0	20	14,0	50	A	308	RI11/4X1/2	160	160	100
G 1 1/4 A	G 3/4	49		32,0	20	16,0	50	A	267	RI11/4X3/4	160	160	100
G 1 1/4 A	G 1	49	25	52,0	20	24,5	50	B	458	RI11/4X1	160	160	100
G 1 1/4 A	G 1 1/2	49	25	60,0	20	28,5	60	B	616	RI11/4X1 1/2	160	160	100
G 1 1/2 A	G 1/2	55		36,0	22	14,0	55	A	477	RI11/2X1/2	160	160	100
G 1 1/2 A	G 3/4	55		36,0	22	16,0	55	A	402	RI11/2X3/4	160	160	100
G 1 1/2 A	G 1	55		36,0	22	18,0	55	A	337	RI11/2X1	160	160	100
G 1 1/2 A	G 1 1/4	55	32	58,0	22	26,5	55	B	542	RI11/2X1 1/4	160	160	100
G 2 A	G 1 1/2	68	40	62,0	24	28,5	70	B	990	RI2X1 1/2	160		

¹⁾ Давление указано = позиция может быть доставлена

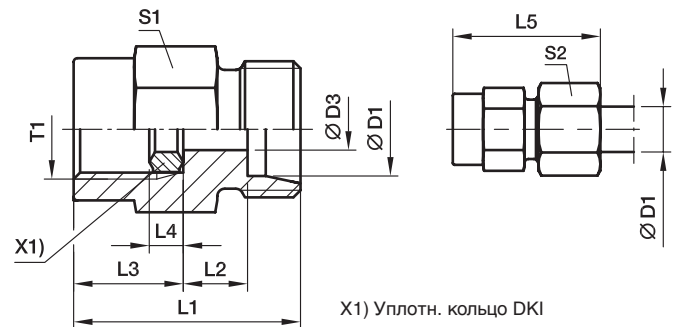
PN (бар) / 10 = PN (МПа)

Суффиксы кода заказа		
Материал	Суффикс поверхности и материала	Пример
Сталь оцинкованная, без Cr(VI)	CF	RI1X1/2CFX
Нерж. сталь	71	RI1X1/271X
Латунь	MS	RI1X1/2MSX

*Пожалуйста, добавьте приведенные суффиксы в соответствии с необходимым материалом/ поверхностью.

MAV Переходник под манометр

Внутренняя резьба BSPP / Конус EO 24°



Серия	D1	T1	D3	L1	L2	L3	L4	L5	S1	S2	Вес г/шт.	Код заказа*	PN (бар) ¹⁾		
													CF	71	MS
LL ²⁾	04	G1/4	2,5	27	8,5	14,5	4,5	33	19	10	33	MAV04LLROMD	100		
L ³⁾	06	G1/4	2,5	29	7,5	14,5	4,5	37	19	14	37	MAV06LROMD	315	315	200
	08	G1/4	5,5	29	7,5	14,5	4,5	37	19	17	38	MAV08LROMD	315	315	200
	10	G1/4	5,5	30	8,5	14,5	4,5	38	19	19	41	MAV10LROMD	315	315	200
	12	G1/4	5,5	30	8,5	14,5	4,5	38	19	22	43	MAV12LROMD	315	315	200
S ⁴⁾	06	G1/2	3,5	38	11,0	20,0	5,0	46	27	17	86	MAV06SROMD	630	630	400
	08	G1/2	3,5	38	11,0	20,0	5,0	46	27	19	86	MAV08SROMD	630	630	400
	10	G1/2	7,5	38	10,5	20,0	5,0	47	27	22	88	MAV10SROMD	630	630	400
	12	G1/2	7,5	38	10,5	20,0	5,0	47	27	24	93	MAV12SROMD	630	630	400

¹⁾ Давление указано = позиция может быть доставлена

²⁾ LL = очень легкая серия; ³⁾ L = лёгкая серия; ⁴⁾ S = тяжелая серия

$\frac{PN \text{ (бар)}}{10} = PN \text{ (МПа)}$

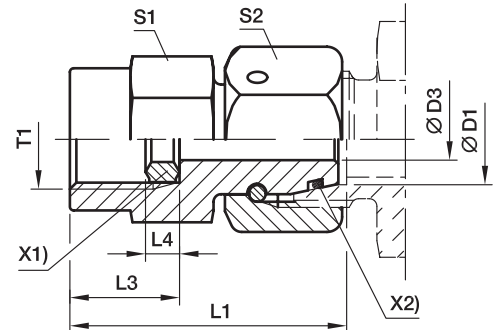
Поставляется без гайки и кольца. Информация о заказе фитингов в сборе на стр. 17.

Суффиксы кода заказа		
Материал	Суффикс поверхности и материала	Пример
Сталь оцинкованная, без Cr(VI)	CF	MAV10SROMDCF
Нерж. сталь	71	MAV10SROMD71
Латунь	MS	MAV10SROMDMS

*Пожалуйста, добавьте приведенные **суффиксы** в соответствии с необходимым материалом/ поверхностью.

MAVE Поворотный переходник под манометр

Внутренняя резьба BSPP / Поворотный EO 24° DKO



X1) Уплотн. кольцо DKI
X2) Уплотн. кольцо OR

Серия	D1	T1	D3	L1	L3	L4	S1	S2	Вес г/шт.	Код заказа*	PN (бар) ¹⁾	
											CF	71
L ³⁾	06	G1/4	2,5	35,5	14,5	4,5	19	14	46	MAVE06LR	315	315
	08	G1/4	4,0	35,5	14,5	4,5	19	17	52	MAVE08LR	315	315
	10	G1/4	5,5	36,0	14,5	4,5	19	19	59	MAVE10LR	315	315
	12	G1/4	5,5	36,0	14,5	4,5	19	22	70	MAVE12LR	315	315
S ⁴⁾	06	G1/2	2,5	42,5	20,0	5,0	27	17	95	MAVE06SR	630	630
	06	G1/4	2,5	35,5	14,5	4,5	19	17	52	MAVE06SR1/4	630	630
	08	G1/2	4,0	43,0	20,0	5,0	27	19	100	MAVE08SR	630	630
	08	G1/4	4,0	35,5	14,5	4,5	19	19	58	MAVE08SR1/4	630	630
	10	G1/2	6,0	43,5	20,0	5,0	27	22	109	MAVE10SR	630	630
	10	G1/4	7,0	39,0	14,5	4,5	19	22	67	MAVE10SR1/4	630	630
	12	G1/2	7,0	45,0	20,0	5,0	27	24	125	MAVE12SR	630	630
	12	G1/4	7,0	39,0	14,5	4,5	19	24	83	MAVE12SR1/4	630	630

¹⁾ Давление указано = позиция может быть доставлена

³⁾ L = лёгкая серия; ⁴⁾ S = тяжелая серия

$$\frac{PN \text{ (бар)}}{10} = PN \text{ (МПа)}$$

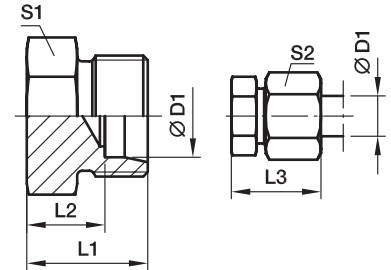
Информация о заказе альтернативных материалов уплотнителя на стр. 17.

Суффиксы кода заказа			
Материал	Суффикс поверхности и материала	Пример	Стандартный материал уплотнителя (не треб. доп. суффикс)
Сталь оцинкованная, без Cr(VI)	CF	MAVE10SRCF	NBR
Нерж. сталь	71	MAVE10SR71	VIT

*Пожалуйста, добавьте приведенные **суффиксы** в соответствии с необходимым материалом/ поверхностью.

ROV Заглушка для труб

Конус EO 24°



Серия	D1 	L1	L2	L3	S1	S2	Вес г/шт.	Код заказа*	PN (бар) ¹⁾	
									CF	71
L ³⁾	06	14	7,0	22	12	14	8	ROV06L	315	315
	08	15	8,0	23	14	17	13	ROV08L	315	315
	10	16	9,0	24	17	19	17	ROV10L	315	315
	12	17	10,0	25	19	22	24	ROV12L	315	315
	15	18	11,0	26	24	27	41	ROV15L	315	315
	18	19	11,5	28	27	32	56	ROV18L	315	315
	22	21	13,5	30	32	36	84	ROV22L	160	160
	28	22	14,5	31	41	41	138	ROV28L	160	160
	35	25	14,5	36	46	50	203	ROV35L	160	160
	42	27	16,0	39	55	60	318	ROV42L	160	160
S ⁴⁾	06	18	11,0	26	14	17	17	ROV06S	630	630
	08	20	13,0	28	17	19	28	ROV08S	630	630
	10	20	12,5	29	19	22	33	ROV10S	630	630
	12	22	14,5	31	22	24	50	ROV12S	630	630
	14	24	16,0	34	24	27	62	ROV14S	630	630
	16	24	15,5	34	27	30	75	ROV16S	400	400
	20	28	17,5	39	32	36	125	ROV20S	400	400
	25	32	20,0	44	41	46	229	ROV25S	400	400
	30	34	20,5	47	46	50	310	ROV30S	400	400
	38	39	23,0	54	55	60	508	ROV38S	315	315

¹⁾ Давление указано = позиция может быть доставлена

³⁾ L = лёгкая серия: ⁴⁾ S = тяжелая серия

$$\frac{PN \text{ (бар)}}{10} = PN \text{ (МПа)}$$

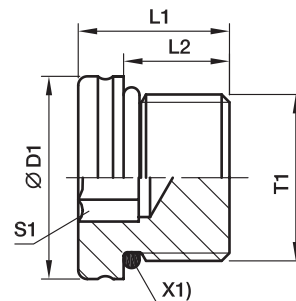
Поставляется без гайки и кольца. Информация о заказе фитингов в сборе на стр. 17.

Суффиксы кода заказа		
Материал	Суффикс поверхности и материала	Пример
Сталь оцинкованная, без Cr(VI)	CF	ROV16SCFX
Нерж. сталь	71	ROV16S71X

*Пожалуйста, добавьте приведенные **суффиксы** в соответствии с необходимым материалом/ поверхностью.

VSTI M-OR Заглушка для отверстий

Наружная метрич. резьба – Уплотн. кольцо (ISO 6149)



X1) Уплотн. кольцо OR

T1	D1	L1	L2	S1	Вес г/шт.	Код заказа*	PN (бар) ¹⁾ CF
M8×1	12	13,0	9,5	4	6	VSTI8X1OR	630
M10×1	13	13,5	9,5	5	8	VSTI10X1OR	630
M12×1,5	17	15,0	11,0	6	14	VSTI12X1.5OR	630
M14×1,5	19	16,0	11,0	6	20	VSTI14X1.5OR	630
M16×1,5	21	17,5	12,5	8	26	VSTI16X1.5OR	630
M18×1,5	23	19,0	14,0	8	37	VSTI18X1.5OR	630
M22×1,5	27	20,0	15,0	10	58	VSTI22X1.5OR	630
M26×1,5	31	21,0	16,0	12	77	VSTI26X1.5OR	400
M27×2	32	23,5	18,5	12	95	VSTI27X2OR	400
M33×2	38	25,0	18,5	14	148	VSTI33X2OR	400
M42×2	48	25,5	19,0	22	233	VSTI42X2OR	400
M48×2	55	28,0	21,5	24	336	VSTI48X2OR	400

¹⁾ Давление указано = позиция может быть доставлена

$$\frac{PN \text{ (бар)}}{10} = PN \text{ (МПа)}$$

Информация о заказе альтернативных материалов уплотнителя на стр. 17.

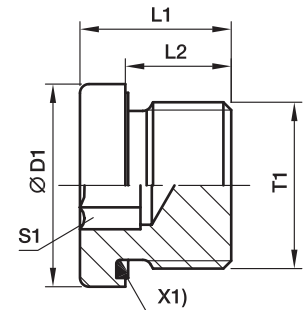
*Пожалуйста, добавьте приведенные **суффиксы** в соответствии с необходимым материалом/ поверхностью.

Суффиксы кода заказа			
Материал	Суффикс поверхности и материала	Пример	Стандартный материал уплотнителя (не треб. доп. суффикс)
Сталь оцинкованная, без Cr(VI)	CF	VSTI18X1.5ORCF	NBR

VSTI M/R-ED Заглушка для отверстий

Наружная метрич. резьба – Уплотнитель ED (ISO 9974)

Наружная резьба BSPP – Уплотнитель ED (ISO 1179)



X1) Уплотнитель Eolastic ED

Наруж. метрич. паралел. резьба T1	Штуцер резьба BSP T1	D1	L1	L2	S1	Вес г/шт.	Код заказа*	Код заказа*	PN (бар) ¹⁾	
									CF	71
M 10×1	G 1/8 A	14,0	12,3	8	5	8	VSTI10X1ED	VSTI1/8ED	400	400
M 12×1,5		17,0	17,3	12	6	14	VSTI12X1.5ED		400	400
M 14×1,5	G 1/4 A	19,0	17,3	12	6	20	VSTI14X1.5ED	VSTI1/4ED	400	400
M 16×1,5	G 3/8 A	22,0	17,3	12	8	25	VSTI16X1.5ED	VSTI3/8ED	400	400
M 18×1,5		24,0	17,3	12	8	32	VSTI18X1.5ED		400	400
M 20×1,5		26,0	19,3	14	10	42	VSTI20X1.5ED		400	400
M 22×1,5	G 1/2 A	27,0	19,3	14	10	51	VSTI22X1.5ED	VSTI1/2ED	400	400
M 26×1,5		32,0	21,3	16	12	78	VSTI26X1.5ED		400	400
M 27×2	G 3/4 A	32,0	21,3	16	12	79	VSTI27X2ED	VSTI3/4ED	400	400
M 33×2	G 1 A	40,0	22,8	16	17	130	VSTI33X2ED	VSTI1ED	400	400
M 42×2	G 1 1/4 A	50,0	22,8	16	22	198	VSTI42X2ED	VSTI11/4ED	315	315
M 48×2	G 1 1/2 A	55,0	22,8	16	24	263	VSTI48X2ED	VSTI11/2ED	315	315

¹⁾ Давление указано = позиция может быть доставлена

$$\frac{PN \text{ (бар)}}{10} = PN \text{ (МПа)}$$

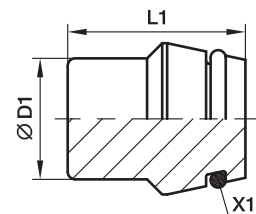
Информация о заказе альтернативных материалов уплотнителя на стр. 17.

Суффиксы кода заказа			
Материал	Суффикс поверхности и материала	Пример	Стандартный материал уплотнителя (не треб. доп. суффикс)
Сталь оцинкованная, без Cr(VI)	CF	VSTI1/2EDCF	NBR
Нерж. сталь	71	VSTI1/2ED71	VIT

*Пожалуйста, добавьте приведенные суффиксы в соответствии с необходимым материалом/ поверхностью.

VKA Заглушка коническая

EO 24° DKO



X1) Уплотн. кольцо OR

Серия	D1 	L1	Вес г/шт.	Код заказа*	PN (бар) ¹⁾		
					CF	71	MS
L ³⁾	06	18,5	6	VKA06	500	315	200
	08	18,5	9	VKA08	500	315	200
	10	20,0	15	VKA10	500	315	200
	12	20,5	21	VKA12	400	315	200
	15	20,5	32	VKA15	400	315	200
	18	22,5	49	VKA18	400	315	200
	22	25,0	80	VKA22	250	160	100
	28	25,5	131	VKA28	250	160	100
	35	30,0	240	VKA35	250	160	100
S ⁴⁾	06	18,5	6	VKA06	800	630	400
	08	18,5	9	VKA08	800	630	400
	10	20,0	15	VKA10	800	630	400
	12	20,5	21	VKA12	630	630	400
	14	22,5	30	VKA14	630	630	400
	16	23,5	40	VKA16	630	400	250
	20	28,5	78	VKA20	420	400	250
	25	29,0	120	VKA25	420	400	250
	30	30,5	180	VKA30	420	400	250
	38	33,0	309	VKA38	420	315	200

¹⁾ Давление указано = позиция может быть доставлена

³⁾ L = лёгкая серия; ⁴⁾ S = тяжелая серия

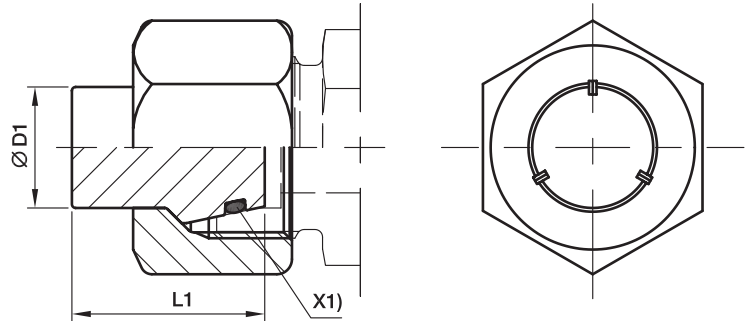
$$\frac{PN \text{ (бар)}}{10} = PN \text{ (МПа)}$$
Информация о заказе альтернативных материалов уплотнителя на стр. 17.

Суффиксы кода заказа			
Материал	Суффикс поверхности и материала	Пример	Стандартный материал уплотнителя (не треб. доп. суффикс)
Сталь оцинкованная, без Cr(VI)	CF	VKA16CF	NBR
Нерж. сталь	71	VKA1671	VIT
Латунь	MS	VKA16MS	NBR

*Пожалуйста, добавьте приведенные **суффиксы** в соответствии с необходимым материалом/ поверхностью.

VKAM Заглушка коническая с гайкой

EO 24° DKO



X1) Уплотн. кольцо OR

Серия	D1 	L1	Вес г/шт.	Код заказа*	PN (бар) ¹⁾	
					CF	71
L ³⁾	06	18,5	15	VKAM06L	500	315
	08	18,5	24	VKAM08L	500	315
	10	20,0	33	VKAM10L	500	315
	12	20,5	46	VKAM12L	400	315
	15	20,5	73	VKAM15L	400	315
	18	22,5	111	VKAM18L	400	315
	22	25,0	162	VKAM22L	250	160
	28	25,5	220	VKAM28L	250	160
	35	30,0	376	VKAM35L	250	160
	42	30,0	558	VKAM42L	250	160
S ⁴⁾	06	18,5	23	VKAM06S	800	630
	08	18,5	29	VKAM08S	800	630
	10	20,0	46	VKAM10S	800	630
	12	20,5	55	VKAM12S	630	630
	14	22,5	83	VKAM14S	630	630
	16	23,5	106	VKAM16S	630	400
	20	28,5	180	VKAM20S	420	400
	25	29,0	322	VKAM25S	420	400
	30	30,5	398	VKAM30S	420	400
	38	33,0	647	VKAM38S	420	315

¹⁾ Давление указано = позиция может быть доставлена

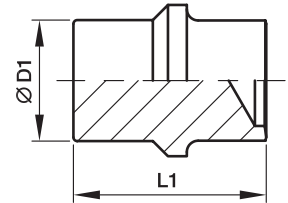
³⁾ L = лёгкая серия; ⁴⁾ S = тяжелая серия

$$\frac{PN \text{ (бар)}}{10} = PN \text{ (МПа)}$$

Информация о заказе альтернативных материалов уплотнителя на стр. 17.

Суффиксы кода заказа			
Материал	Суффикс поверхности и материала	Пример	Стандартный материал уплотнителя (не треб. доп. суффикс)
Сталь оцинкованная, без Cr(VI)	CF	VKAM16SCF	NBR
Нерж. сталь	71	VKAM16S71	VIT

*Пожалуйста, добавьте приведенные суффиксы в соответствии с необходимым материалом/ поверхностью.

BUZ Заглушка коническая


Серия	D1 	L1	Вес г/шт.	Код заказа*	PN (бар) ¹⁾		
					CF	71	MS
L ³⁾	06	19,5	5	BUZ06L	315	315	200
	08	19,5	8	BUZ08L	315	315	200
	10	21,0	13	BUZ10L	315	315	200
	12	21,8	20	BUZ12L	315	315	200
	15	22,0	30	BUZ15L	315	315	200
	18	24,0	45	BUZ18L	315	315	200
	22	26,0	74	BUZ22L	160	160	100
	28	26,5	117	BUZ28L	160	160	100
	35	32,0	217	BUZ35L	160	160	100
	42	32,5	308	BUZ42L	160	160	100
S ⁴⁾	06	19,5	5	BUZ06L	630	630	400
	08	19,5	8	BUZ08L	630	630	400
	10	21,0	13	BUZ10L	630	630	400
	12	21,8	20	BUZ12L	630	630	400
	14	23,5	28	BUZ14S	630	630	400
	16	25,5	39	BUZ16S	400	400	250
	20	30,5	73	BUZ20S	400	400	250
	25	32,5	119	BUZ25S	400	400	250
	30	35,5	181	BUZ30S	400	400	250
	38	40,0	325	BUZ38S	315	315	200

¹⁾ Давление указано = позиция может быть доставлена

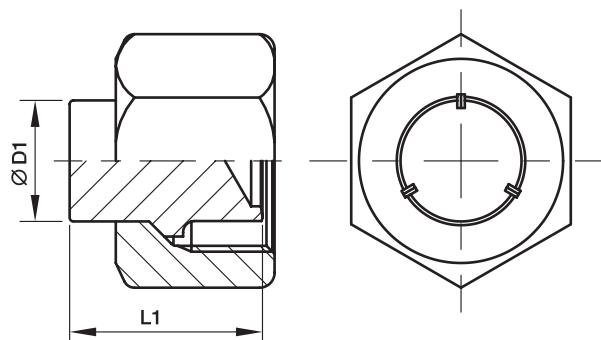
³⁾ L = лёгкая серия; ⁴⁾ S = тяжелая серия

$\frac{PN \text{ (бар)}}{10} = PN \text{ (МПа)}$

*Пожалуйста, добавьте приведенные **суффиксы** в соответствии с необходимым материалом/ поверхностью.

Суффиксы кода заказа		
Материал	Суффикс поверхности и материала	Пример
Сталь оцинкованная, без Cr(VI)	CF	BUZ16SCFX
Нерж. сталь	71	BUZ16S71X
Латунь	MS	BUZ16SMSX

BUZM Заглушка коническая с гайкой



Серия	D1 	L1	Вес г/шт.	Код заказа*	PN (бар) ¹⁾	
					CF	71
L ³⁾	06	19,5	15	BUZM06L	315	315
	08	19,5	23	BUZM08L	315	315
	10	21,0	31	BUZM10L	315	315
	12	21,8	45	BUZM12L	315	315
	15	22,0	71	BUZM15L	315	315
	18	24,0	107	BUZM18L	315	315
	22	26,0	156	BUZM22L	160	160
	28	26,5	206	BUZM28L	160	160
	35	32,0	354	BUZM35L	160	160
	42	32,5	524	BUZM42L	160	160
S ⁴⁾	06	19,5	23	BUZM06S	630	630
	08	19,5	28	BUZM08S	630	630
	10	21,0	44	BUZM10S	630	630
	12	21,8	54	BUZM12S	630	630
	14	23,5	81	BUZM14S	630	630
	16	25,5	105	BUZM16S	400	400
	20	30,5	176	BUZM20S	400	400
	25	32,5	321	BUZM25S	400	400
	30	35,5	399	BUZM30S	400	400
	38	40,0	664	BUZM38S	315	315

¹⁾ Давление указано = позиция может быть доставлена

³⁾ L = лёгкая серия; ⁴⁾ S = тяжелая серия

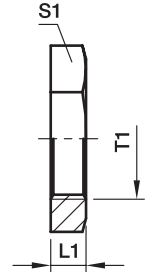
$\frac{PN \text{ (бар)}}{10} = PN \text{ (МПа)}$

*Пожалуйста, добавьте приведенные **суффиксы** в соответствии с необходимым материалом/ поверхностью.

Суффиксы кода заказа		
Материал	Суффикс поверхности и материала	Пример
Сталь оцинкованная, без Cr(VI)	CF	BUZM16SCF
Нерж. сталь	71	BUZM16S71

GM Контргайка для переборок

Для переборочных фитингов SV и WSV

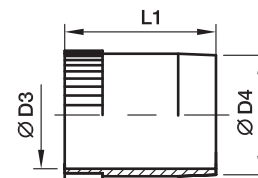


Серия	Наруж. диам. трубы	T1	L1	S1	Вес г/шт.	Сталь CF	Код заказа Нерж. сталь 71	Латунь MS
L ³⁾	06	M 12×1,5	6	17	7	GM06LCFX	GM06L71X	GM06LMSX
	08	M 14×1,5	6	19	8	GM08LCFX	GM08L71X	GM08LMSX
	10	M 16×1,5	6	22	11	GM10LCFX	GM10L71X	GM10LMSX
	12	M 18×1,5	6	24	12	GM12LCFX	GM12L71X	GM12LMSX
	15	M 22×1,5	7	30	23	GM15LCFX	GM15L71X	GM15LMSX
	18	M 26×1,5	8	36	37	GM18LCFX	GM18L71X	GM18LMSX
	22	M 30×2	8	41	46	GM22LCFX	GM22L71X	GM22LMSX
	28	M 36×2	9	46	58	GM28LCFX	GM28L71X	GM28LMSX
	35	M 45×2	9	55	71	GM35LCFX	GM35L71X	GM35LMSX
	42	M 52×2	10	65	123	GM42LCFX	GM42L71X	GM42LMSX
S ⁴⁾	06	M 14×1,5	6	19	8	GM08LCFX	GM08L71X	GM06LMSX
	08	M 16×1,5	6	22	11	GM10LCFX	GM10L71X	GM10LMSX
	10	M 18×1,5	6	24	12	GM12LCFX	GM12L71X	GM12LMSX
	12	M 20×1,5	6	27	15	GM12SCFX	GM12S71X	GM12SMSX
	14	M 22×1,5	7	30	23	GM15LCFX	GM15L71X	GM15LMSX
	16	M 24×1,5	7	32	24	GM16SCFX	GM16S71X	GM16SMSX
	20	M 30×2	8	41	46	GM22LCFX	GM22L71X	GM22LMSX
	25	M 36×2	9	46	58	GM28LCFX	GM28L71X	GM28LMSX
	30	M 42×2	9	50	58	GM30SCFX	GM30S71X	GM30SMSX
	38	M 52×2	10	65	123	GM42LCFX	GM42L71X	GM42LMSX

³⁾ L = лёгкая серия: ⁴⁾ S = тяжелая серия

VH Опорная втулка

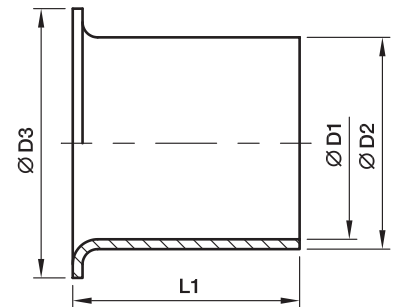
для тонкостенных металлических труб



Внутр. диам. трубы	D3	D4	L1	Вес У г/шт.	Код заказа		
					Сталь CF	Нерж. сталь 71	Латунь MS
4,0	2,6	3,8	14,0	0,7	VH04CFX	VH0471X	VH04MSX
4,5	3,1	4,3	14,0	0,8	VH04.5CFX	VH04.571X	VH04.5MSX
5,0	3,6	4,8	14,0	0,8	VH05CFX	VH0571X	VH05MSX
6,0	4,6	5,8	14,0	1,0	VH06CFX	VH0671X	VH06MSX
6,5	5,1	6,3	14,0	1,0	VH06.5CFX	VH06.571X	VH06.5MSX
7,0	5,6	6,8	15,5	1,3	VH07CFX	VH0771X	VH07MSX
8,0	6,6	7,8	15,5	1,6	VH08CFX	VH0871X	VH08MSX
9,0	7,6	8,8	15,5	1,8	VH09CFX	VH0971X	VH09MSX
10,0	8,6	9,8	15,5	2,1	VH10CFX	VH1071X	VH10MSX
10,5	9,1	10,3	15,5	2,3	VH10.5CFX	VH10.571X	VH10.5MSX
11,0	9,6	10,8	15,5	2,6	VH11CFX	VH1171X	VH11MSX
12,0	10,2	11,8	17,0	3,7	VH12CFX	VH1271X	VH12MSX
13,0	11,2	12,8	17,0	3,9	VH13CFX	VH1371X	VH13MSX
14,0	12,2	13,8	17,0	4,3	VH14CFX	VH1471X	VH14MSX
15,0	13,2	14,8	20,0	5,7	VH15CFX	VH1571X	VH15MSX
16,0	14,2	15,8	20,0	5,8	VH16CFX	VH1671X	VH16MSX
17,0	15,2	16,8	20,0	6,3	VH17CFX	VH1771X	VH17MSX
18,0	16,2	17,8	20,0	6,3	VH18CFX	VH1871X	VH18MSX
19,0	17,2	18,8	16,0	5,8	VH19CFX	VH1971X	VH19MSX
20,0	18,2	19,8	21,5	7,9	VH20CFX	VH2071X	VH20MSX
21,0	19,2	20,8	21,5	8,0	VH21CFX	VH2171X	VH21MSX
22,0	20,2	21,8	23,5	9,7	VH22CFX	VH2271X	VH22MSX
23,0	21,2	22,8	23,5	10,6	VH23CFX	VH2371X	VH23MSX
24,0	22,2	23,8	23,5	11,1	VH24CFX	VH2471CX	VH24MSX
25,0	23,2	24,8	23,5	10,8	VH25CFX	VH2571X	VH25MSX
26,0	24,2	25,8	23,5	12,7	VH26CFX	VH2671X	VH26MSX
27,0	25,2	26,8	23,5	12,2	VH27CFX	VH2771X	VH27MSX
30,0	27,8	29,8	26,5	18,7	VH30CFX	VH3071X	VH30MSX
31,0	28,8	30,8	26,5	20,7	VH31CFX	VH3171X	VH31MSX
32,0	29,8	31,8	26,5	19,2	VH32CFX	VH3271X	VH32MSX
33,0	30,8	32,8	26,5	19,9	VH33CFX	VH3371X	VH33MSX
34,0	31,8	33,8	26,5	26,5	VH34CFX	VH3471X	VH34MSX
38,0	35,8	37,8	21,0	19,7	VH38CFX	VH3871X	VH38MSX
39,0	36,8	38,8	21,0	19,5	VH39CFX	VH3971X	VH39MSX

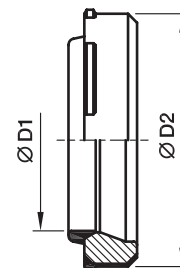
Е Вставка в трубу/шланг

для пластиковых труб




Наруж. диам. трубы	Внутр. диам. трубы	D1	D2	D3	L1	Вес г/шт.	Код заказа Латунь
04	2,0	1,3	2,0	3,5	8	1	E04/02X
04	2,5	1,7	2,5	4,0	8	1	E04/2.5X
05	3,0	2,2	3,0	5,0	14	1	E0506/03X
06	3,0	2,2	3,0	5,0	14	1	E0506/03X
05	4,0	3,2	4,0	5,0	14	1	E0506/04X
06	4,0	3,2	4,0	5,0	14	1	E0506/04X
08	4,0	3,2	4,0	6,6	14	1	E08/04X
06	5,0	4,0	5,0	6,0	14	1	E06/05X
08	5,0	4,0	5,0	6,0	14	1	E08/05X
10	6,0	5,0	6,0	8,0	15	1	E0810/06X
08	6,0	5,0	6,0	8,0	15	1	E0810/06X
10	8,0	6,7	8,0	10,0	15	1	E10/08X
12	8,0	6,7	8,0	12,0	15	2	E12/08X
12	9,0	7,7	9,0	12,0	15	2	E12/09X
12	10,0	8,7	10,0	12,0	15	2	E1215/10X
15	12,0	10,7	12,0	14,8	15	3	E15/12X
15	12,5	11,2	12,5	14,8	15	3	E1516/12.5X
16	12,5	11,2	12,5	14,8	15	3	E1516/12.5X
18	14,0	12,7	14,0	17,8	15	4	E18/14X
18	16,0	14,7	16,0	17,8	20	4	E1820/16X
20	16,0	14,7	16,0	17,8	20	4	E1820/16X
22	18,0	16,7	18,0	21,8	16	5	E22/18X

DOZ EO-2 мягкое уплотн. кольцо



Направление сборки:

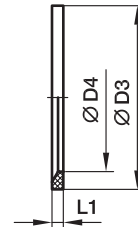
Уплотняющая кромка должна смотреть в сторону конца трубы

Серия	D1 	D2	Вес г/шт.	Код заказа			
				Сталь NBR	Сталь FKM	Нерж. сталь FKM	Нерж. сталь NBR
LL ²⁾	04	6,8	1	DOZ04LL	—	—	—
	06	8,8	1	DOZ06LL	—	—	—
L ³⁾	06	10,3	1	DOZ06L	DOZ06LVIT	DOZ06L71	DOZ06LNBR71
	08	12,3	1	DOZ08L	DOZ08LVIT	DOZ08L71	DOZ08LNBR71
	10	14,3	2	DOZ10L	DOZ10LVIT	DOZ10L71	DOZ10LNBR71
	12	16,3	2	DOZ12L	DOZ12LVIT	DOZ12L71	DOZ12LNBR71
	15	20,3	3	DOZ15L	DOZ15LVIT	DOZ15L71	DOZ15LNBR71
	18	24,3	5	DOZ18L	DOZ18LVIT	DOZ18L71	DOZ18LNBR71
	22	27,7	6	DOZ22L	DOZ22LVIT	DOZ22L71	DOZ22LNBR71
	28	33,7	7	DOZ28L	DOZ28LVIT	DOZ28L71	DOZ28LNBR71
	35	42,7	14	DOZ35L	DOZ35LVIT	DOZ35L71	DOZ35LNBR71
	42	49,7	17	DOZ42L	DOZ42LVIT	DOZ42L71	DOZ42LNBR71
S ⁴⁾	06	12,3	2	DOZ06S	DOZ06SVIT	DOZ06S71	DOZ06SNBR71
	08	14,3	2	DOZ08S	DOZ08SVIT	DOZ08S71	DOZ08SNBR71
	10	16,3	3	DOZ10S	DOZ10SVIT	DOZ10S71	DOZ10SNBR71
	12	18,3	4	DOZ12S	DOZ12SVIT	DOZ12S71	DOZ12SNBR71
	14	20,3	4	DOZ14S	DOZ14SVIT	DOZ14S71	DOZ14SNBR71
	16	22,3	5	DOZ16S	DOZ16SVIT	DOZ16S71	DOZ16SNBR71
	20	27,7	9	DOZ20S	DOZ20SVIT	DOZ20S71	DOZ20SNBR71
	25	33,7	13	DOZ25S	DOZ25SVIT	DOZ25S71	DOZ25SNBR71
	30	39,7	18	DOZ30S	DOZ30SVIT	DOZ30S71	DOZ30SNBR71
	38	49,7	27	DOZ38S	DOZ38SVIT	DOZ38S71	DOZ38SNBR71

²⁾ LL = очень легкая серия; ³⁾ L = лёгкая серия; ⁴⁾ S = тяжелая серия

ED Эластомерное уплотнение (Для параллельной метрической резьбы и BSPP)

Для типов: GE...ED, EGE...ED, EVGE...ED, EW...ED, EV...ED, ET...ED, EL...ED, VSTI...ED, RI...ED

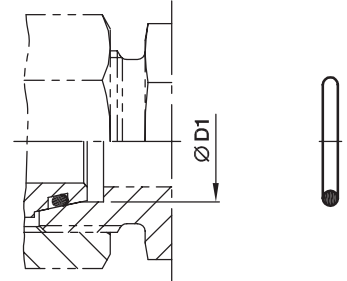


Штуцер метрич. резьба T1	Штуцер Резьба BSP T1	D3	D4	L1	Вес г/шт.	Код заказа NBR	Код заказа FKM
M 8×1		9,9	6,5	1,0	0,1	ED8X1X	ED8X1VITX
M 10×1	G 1/8 A	11,9	8,4	1,0	0,1	ED10X1X	ED10X1VITX
M 12×1,5		14,4	9,8	1,5	0,2	ED12X1.5X	ED12X1.5VITX
M 14×1,5	G 1/4 A	16,5	11,6	1,5	0,2	ED14X1.5X	ED14X1.5VITX
M 16×1,5		18,9	13,8	1,5	0,1	ED16X1.5X	ED16X1.5VITX
M 18×1,5	G 3/8 A	18,9	14,7	1,5	0,2	ED3/8X	ED3/8VITX
M 20×1,5		20,9	15,7	1,5	0,1	ED18X1.5X	ED18X1.5VITX
M 20×1,5		22,9	17,8	1,5	0,2	ED20X1.5X	ED20X1.5VITX
M 22×1,5	G 1/2 A	23,9	18,5	1,5	0,3	ED1/2X	ED1/2VITX
M 22×1,5		24,3	19,6	1,5	0,2	ED22X1.5X	ED22X1.5VITX
M 26×1,5	G 3/4 A	29,2	23,9	1,5	0,4	ED26X1.5X	ED26X1.5VITX
M 27×2	G 3/4 A	29,2	23,9	1,5	0,4	ED26X1.5X	ED26X1.5VITX
M 33×2	G 1 A	35,7	29,7	2,0	0,7	ED33X2X	ED33X2VITX
M 42×2	G 1 1/4 A	45,8	38,8	2,0	0,9	ED42X2X	ED42X2VITX
M 48×2	G 1 1/2 A	50,7	44,7	2,0	1,0	ED48X2X	ED48X2VITX

OR Уплотнительное кольцо фитингов EO 24° DKO

Для типов:

DA, EGE, EGEO, MAVE, EW, EV, ET, EL, RED, GZ, GZR, VKA, VKAM

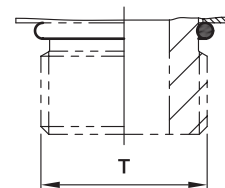


Серия	D1 	Уплотн. кольцо NBR Твёрдость по Шору примерно 90	Уплотн. кольцо FKM Твёрдость по Шору примерно 90
L ³⁾	6	OR4.5X1.5X	OR4.5X1.5VITX
	8	OR6.5X1.5X	OR6.5X1.5VITX
	10	OR8.5X1.5X	OR8X1.5VITX
	12	OR10.5X1.5X	OR10X1.5VITX
	15	OR12.5X2X	OR12X2VITX
	18	OR16X2X	OR15X2VITX
	22	OR20X2X	OR20X2VITX
	28	OR26X2X	OR26X2VITX
	35	OR32X2.5X	OR32X2.5VITX
	42	OR39X2.5X	OR38X2.5VITX
S ⁴⁾	6	OR4.5X1.5X	OR4.5X1.5VITX
	8	OR6.5X1.5X	OR6.5X1.5VITX
	10	OR8.5X1.5X	OR8X1.5VITX
	12	OR10.5X1.5X	OR10X1.5VITX
	14	OR12X2X	OR11X2VITX
	16	OR14X2X	OR13X2VITX
	20	OR17X2.5X	OR16.3X2.4VITX
	25	OR22X2.5X	OR20.3X2.4VITX
	30	OR27X2.5X	OR25.3X2.4VITX
	38	OR35X2.5X	OR33.3X2.4VITX

³⁾ L = лёгкая серия; ⁴⁾ S = тяжелая серия

OR Уплотнительные кольца для штуцеров

Наружная метрич. резьба – Уплотн. кольцо (ISO 6149)
 Наружная резьба UN/UNF – Уплотн. кольцо (ISO 11926)



С метрич. резьбой:
 VSTI-OR, GEO, EGEO

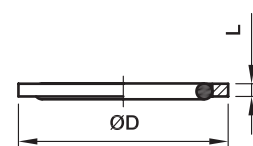
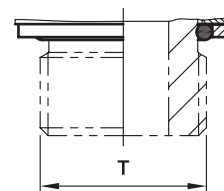
Резьба Т	Уплотн. кольцо NBR	Уплотн. кольцо FKM
M8 × 1	OR6.1X1.6	OR6.1X1.6VITX
M10 × 1	OR8.1X1.6	OR8.1X1.6VITX
M12 × 1,5	OR9.3X2.2	OR9.3X2.2VITX
M14 × 1,5	OR11.3X2.2	OR11.3X2.2VITX
M16 × 1,5	OR13.3X2.2	OR13.3X2.2VITX
M18 × 1,5	OR15.3X2.2	OR15.3X2.2VITX
M22 × 1,5	OR19.3X2.2	OR19.3X2.2VITX
M27 × 2	OR23.6X2.9	OR23.6X2.9VITX
M33 × 2	OR29.6X2.9	OR29.6X2.9VITX
M42 × 2	OR38.6X2.9	OR38.6X2.9VITX
M48 × 2	OR44.6X2.9	OR44.6X2.9VITX

С резьбой UN/UNF:
 GE-UNF

Резьба Т	Уплотн. кольцо NBR	Уплотн. кольцо FKM
7/16-20 UNF	OR8.92X1.83	OR8.92X1.83VITX
9/16-18 UNF	OR11.89X1.98	OR11.89X1.98VITX
3/4-16 UNF	OR16.36X2.21	OR16.36X2.21VITX
7/8-14 UNF	OR19.18X2.46	OR19X2.5VITX
1 1/16-12 UN	OR23.47X2.95	OR23.47X2.95VITX
1 5/16-12 UN	OR29.74X2.95	OR29.74X2.95VITX
1 5/8-12 UN	OR37.46X3	OR37.46X3VITX
1 7/8-12 UN	OR43.69X3	OR43.69X3VITX

OR Уплотнительные и стопорные кольца для штуцеров

Регулируемая резьба BSPP – Уплотн. кольцо
 + стопорное кольцо (ISO 1179)



С резьбой BSPP: WEE-R

Резьба Т	Сталь				Нерж. сталь			
	Уплотн. кольцо NBR	D	L	Код заказа Стопорное кольцо CF	Уплотн. кольцо FKM	D	L	Код заказа Стопорное кольцо Нерж. сталь
G 1/8 A	OR8X1.88X	14,8	1,4	RRS1/8CF	как для стали	15,0	1,4	8207SS1/8
G 1/4 A	OR10.77X2.62X	19,8	1,9	RRS1/4CF	OR10.77X2.62VITX	19,5	1,9	8207SS1/4A
G 3/8 A	OR13.94X2.62X	22,8	2,0	RRS3/8CF	как для стали	23,5	1,9	8207SS3/8A
G 1/2 A	OR8X3.15X	27,8	2,6	RRS1/2CF	OR17.96X2.62VITX	28,5	1,9	8207SS1/2
G 3/4 A	OR23X3X	32,8	2,5	RRS3/4CF	OR23.47X2.62VITX	34,5	1,9	8207SS3/4
G 1 A	OR29.74X3.53X	40,8	2,5	RRS1CF	как для стали	43,5	2,6	8207SS1A
G 1 1/4 A	OR37.69X3.53X	50,8	2,6	RRS11/4CF	как для стали	52,5	2,6	8207SS11/4
G 1 1/2 A	OR44.04X3.53X	55,8	2,6	RRS11/2CF	как для стали	60,0	2,6	8207SS11/2

Суффиксы кода заказа	
Материал	Пример
NBR	OR10.77X2.62X
FKM	OR10.77X2.62VITX

OR Уплотнительные кольца для фитингов “банжо” WH/TH

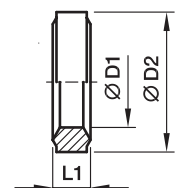
Для WH / TH	Для WH / TH	Уплотн. кольцо NBR	Уплотн. кольцо FKM
06LM/LR		OR9.3X1.5X	OR9.3X1.5VITX
08LM/LR	06SM/SR	OR12.5X1.5X	OR12.5X1.5VITX
10LM/LR	08SM/SR	OR12.5X1.5X	OR12.5X1.5VITX
12LM/LR	10SM/SR	OR16X1.5X	OR16X1.5VITX
	12SR	OR16X1.5X	OR16X1.5VITX
15LM	12SM	OR18X1.5X	OR18X1.5VITX
15LR	14SM/SR	OR20X1.5X	OR20X1.5VITX
18LM/LR	16SM/SR	OR20X1.5X	OR20X1.5VITX
22LM/LR	20SM/SR	OR25X2X	OR25X2VITX
28LM/LR	25SM/SR	OR33X2.5X	OR33X2.5VITX
35LM/LR	30SM/SR	OR41X2.5X	OR41X2.5VITX
42LM/LR	38SM/SR	OR46X3X	OR46X3VITX

OR Уплотнительные кольца для угловых фитингов “банжо” SWVE..M/R KDSOMD

Для SWVE..M/R KDSOMD	Уплотн. кольцо NBR
04LLR/- 06LLR/LLM 08LLR/LLM 06LR/LM	9X1.2
08LM 06SM	10X1.5
08LR 06SR 10LR/LM 08SR/LM	12.5X1.5
12LR/LM 10SR/LM 12SR	15X1.5
15LM 12SM	16X1.5
15LR 14SR/-	19X1.5
18LR/LM 16SR/LM	20X1.5
22LR/LM 20SR/LM	25.12X1.78
28LR/LM 25SR/LM	33X2.5
35LR/LM 30SR/LM	41X2.5
42LR/LM 38SR/LM	46X1.3

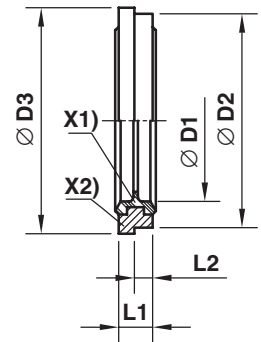
DK1 Уплотн. кольцо для переходников под манометры

Внут- ренняя резьба	D1	D2	L1	Вес г/шт.	Код заказа	
					Сталь CF	Нерж. сталь 71
G 1/4 A	6	11,3	4,5	2,5	DK11/4CFX	DK11/471X
G 1/2 A	12	18,5	5,0	5,0	DK11/2CFX	DK11/271X



KDS Мягкое уплотн. кольцо для фитингов “банжо” SWVE, WH и TH из стали

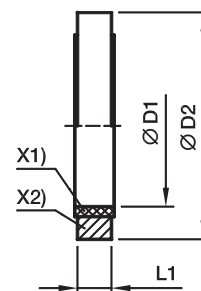
для отверстий с малой и широкой цековкой


 X1) Уплотнитель NBR
 X2) Опорное кольцо (Сталь)

Штуцер метрич. резьба	Штуцер Резьба BSPP	D1	D2	D3	L1	L2	Вес г/шт.	Код заказа	
								Сталь/NBR	Сталь/FKM
M10×1	G 1/8 A	10,3	14,9	16,0	2,5	1,1	2	KDS10X	KDS10VITX
M12×1,5		12,3	17,0	18,0	3,0	1,6	2	KDS12X	KDS12VITX
M14×1,5	G 1/4 A	14,3	18,9	20,0	3,0	1,6	2	KDS14X	KDS14VITX
M16×1,5	G 3/8 A	17,0	21,9	24,0	3,0	2,1	3	KDS16X	KDS16VITX
M18×1,5		18,3	23,9	23,9	3,0		4	KDS18X	KDS18VITX
M22×1,5	G 1/2 A	22,3	26,9	30,0	4,5	2,6	7	KDS22X	KDS22VITX
M26×1,5		26,3	31,9	35,0	3,5	2,6	7	KDS26X	KDS26VITX
M27×2	G 3/4 A	27,3	32,9	38,0	3,5	2,6	8	KDS27X	KDS27VITX
M33×2	G 1 A	33,6	39,9	42,0	3,5	2,6	10	KDS33X	KDS33VITX
M42×2	G 1 1/4 A	42,4	49,9	49,9	3,5		12	KDS42X	KDS42VITX
M48×2	G 1 1/2 A	48,4	55,9	60,0	3,5	2,6	16	KDS48X	KDS48VITX

KD Мягкое уплотн. кольцо для фитингов “банжо” WN/TH из нерж. стали

для отверстий с широкой цековкой

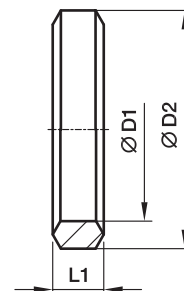


X1) Уплотнение PTFE
X2) Опорное кольцо (Нерж. сталь)

Для WN и TH	Для Резьба	D1	D2	L1	Вес г/шт.	Код заказа
06LRKD71	G 1/8 A	10,0	17,0	2,5	2	KD1/871
08LR/06SRKD71	G 1/4 A	13,5	22,0	3,0	4	KD1/471
10LR/08SRKD71	G 1/4 A	13,5	22,0	3,0	4	KD1/471
12LR/10SRKD71	G 3/8 S	17,1	27,0	3,0	6	KD3/871
12SRKD71	G 3/8 A	17,1	27,0	3,0	6	KD3/871
15LR/14SRKD71	G 1/2 A	21,4	32,0	4,5	12	KD1/271
18LR/16SRKD71	G 1/2 A	21,4	32,0	4,5	12	KD1/271
22LR/20SRKD71	G 3/4 A	26,8	41,0	3,5	17	KD3/471
28LR/25SRKD71	G 1 A	33,5	46,0	3,5	17	KD171
35LR/30SRKD71	G 1 1/4 A	42,4	57,0	3,5	26	KD11/471
42LR/38SRKD71	G 1 1/2 A	48,4	64,0	3,5	35	KD11/271
06LMKD71	M 10×1	10,3	17,0	2,5	2	KD1071
08LM/06SMKD71	M 12×1,5	12,3	22,0	3,0	5	KD1271
10LM/08SMKD71	M 14×1,5	14,3	22,5	3,0	5	KD1471
12LM/10SMKD71	M 16×1,5	16,4	27,0	3,0	9	KD1671
15LM/12SMKD71	M 18×1,5	18,4	29,0	3,0	9	KD1871
14SMKD71	M 20×1,5	20,4	32,0	3,0	9	KD2071
18LM/16SMKD71	M 22×1,5	22,4	32,0	4,5	12	KD2271
22LMKD71	M 26×1,5	26,4	41,0	3,5	18	KD2671
20SMKD71	M 27×2	27,4	41,0	3,5	18	KD2771
28LM/25SMKD71	M 33×2	33,5	46,0	3,5	17	KD171
35LM/30SMKD71	M 42×2	42,4	57,0	3,5	26	KD11/471
42LM/38SMKD71	M 48×2	48,4	64,0	3,5	35	KD11/271

DKAZ Уплотн. кольцо

для соединений “банжо” низкого давления DSVW

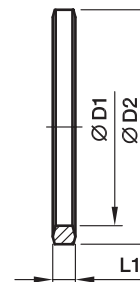


Для DSVW		Метрич. резьба параллел.	D1	D2	L1	Вес г/шт.	Код заказа Сталь CF
06LM		M10×1	10,1	14	3,2	2	DKAZ10CFX
08LM	06SM	M12×1,5	12,1	17	4,2	3	DKAZ12CFX
10LM	08SM	M14×1,5	14,1	19	4,5	4	DKAZ14CFX
12LM	10SM	M16×1,5	16,1	21	4,5	4	DKAZ16CFX
15LM	12SM	M18×1,5	18,1	23	4,5	5	DKAZ18CFX
	14SM	M20×1,5	20,1	25	4,5	5	DKAZ20CFX
18LM	16SM	M22×1,5	22,1	27	4,5	6	DKAZ22CFX
22LM		M26×1,5	26,1	31	4,5	7	DKAZ26CFX
	20SM	M27×2	27,1	32	5,0	8	DKAZ27CFX
28LM	25SM	M33×2	33,1	39	6,0	15	DKAZ33CFX
35LM	30SM	M42×2	42,1	49	6,5	22	DKAZ11/4CFX
42LM	38SM	M48×2	48,1	55	6,5	25	DKAZ11/2CFX

Для DSVW		Резьба BSPP параллел.	D1	D2	L1	Вес г/шт.	Код заказа Сталь CF
06LR		G1/8A	9,8	14	3,2	2	DKAZ1/8CFX
08LR/10LR	06SR/08SR	G1/4A	13,3	18	4,5	4	DKAZ1/4CFX
12LR	10SR/12SR	G3/8A	16,8	22	4,5	5	DKAZ3/8CFX
15LR/18LR	14SR/16SR	G1/2A	21,1	26	5,0	6	DKAZ1/2CFX
22LR	20SR	G3/4A	26,6	32	5,0	11	DKAZ3/4CFX
28LR	25SR	G1A	33,4	39	6,0	14	DKAZ1CFX
35LR	30SR	G11/4A	42,1	49	6,5	22	DKAZ11/4CFX
42LR	38SR	G11/2A	48,1	55	6,5	25	DKAZ11/2CFX

ДКА Уплотн. кольцо

для фитингов “банжо” WH/TH и SWVE



Резьба BSPP	D1	D2	L1	Вес г/шт.	Код заказа	
					Сталь CF	Нерж. сталь 71
G 1/8 A	9,8	14	2,5	1	DKA1/8CFX	DKA1/871X
G 1/4 A	13,3	18	3,0	3	DKA1/4CFX	DKA1/471X
G 3/8 A	16,8	22	3,0	3	DKA3/8CFX	DKA3/871X
G 1/2 A	21,1	26	4,5	6	DKA1/2X4.5CFX	DKA1/2X4.571X
G 3/4 A	26,6	32	3,5	6	DKA3/4CFX	DKA3/471X
G 1 A	33,4	39	3,5	8	DKA1CFX	DKA171X
G 1 1/4 A	42,1	49	3,5	12	DKA11/4CFX	DKA11/471X
G 1 1/2 A	48,1	55	3,5	15	DKA11/2CFX	DKA11/271X

Штуцер метрич. резьба	D1	D2	L1	Вес г/шт.	Код заказа	
					Сталь CF	Нерж. сталь 71
M 8×1	8,1	12	2,5	1	DKA08CFX	
M 10×1	10,1	14	3,0	1	DKA10CFX	DKA1071X
M 12×1,5	12,1	17	3,0	2	DKA12CFX	DKA1271X
M 14×1,5	14,1	19	3,0	3	DKA14CFX	DKA1471X
M 16×1,5	16,1	21	3,0	3	DKA16CFX	DKA1671X
M 18×1,5	18,1	23	3,0	3	DKA18CFX	DKA1871X
M 20×1,5	20,1	25	3,0	4	DKA20CFX	DKA2071X
M 22×1,5	22,1	27	4,5	6	DKA22X4.5CFX	DKA22X4.571X
M 26×1,5	26,1	31	3,5	6	DKA26X3.5CFX	DKA26X3.571X
M 27×2	27,1	32	3,5	6	DKA27CFX	DKA2771X
M 33×2	33,1	39	3,5	8	DKA33CFX	DKA3371X
M 42×2	42,1	49	3,5	12	DKA11/4CFX	DKA11/471X
M 48×2	48,1	55	3,5	15	DKA11/2CFX	DKA11/271X

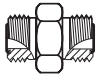
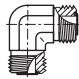
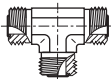
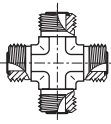
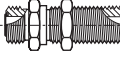
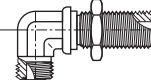
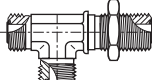
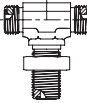
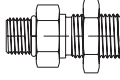
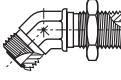

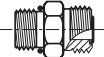
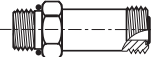
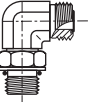

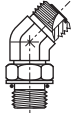
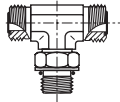
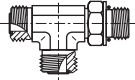

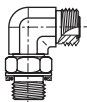

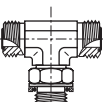
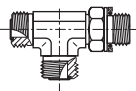
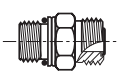
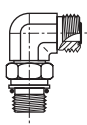
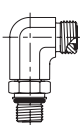

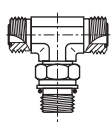
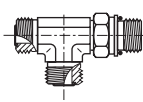
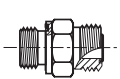
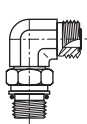
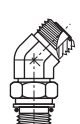
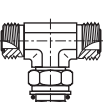
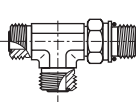
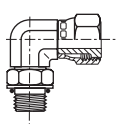
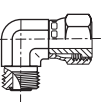
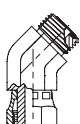
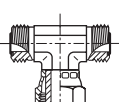
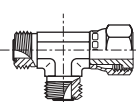


O-Lok[®]

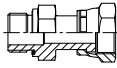
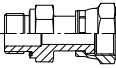
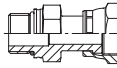
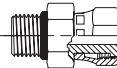
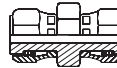
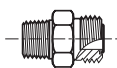





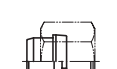








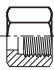
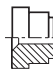
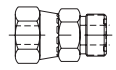












*Трубные фитинги с торцевым
уплотнением*



Иллюстрированный указатель

<p>“Труба-труба”</p>	 HMLO стр. J9	 EMLO стр. J10	 JMLO стр. J11	 KLO стр. J12			
<p>Переборочные фитинги</p>	 WMLO стр. J13	 WEMLO стр. J14	 WJJLO стр. J17	 WJLO стр. J16	 WF5OLO стр. J29	 WNLO стр. J15	 WLNML стр. J72
<p>Труба-резьба UNF</p>	 F5OMLO стр. J27	 FF5OMLO стр. J28	 C5OMLO стр. J39	 CC5OLO стр. J40	 V5OMLO стр. J45	 S5OMLO стр. J49	 R5OMLO стр. J53
<p>Труба-резьба BSPP</p>	 F42EDMLO стр. J30	 C4OMLO стр. J41	 V4OMLO стр. J46	 S4OMLO стр. J50	 R4OMLO стр. J54		
<p>Труба – метрическая резьба ISO 6149-2</p>	 F87OMLO стр. J26	 C87OMLO стр. J37	 CC87OMLO стр. J38	 V87OMLO стр. J44	 S87OMLO стр. J48	 R87OMLO стр. J52	
<p>Труба – метрическая резьба</p>	 F82EDMLO стр. J31	 C8OMLO стр. J42	 V8OMLO стр. J47	 S8OMLO стр. J51	 R8OMLO стр. J55		
<p>Поворотные фитинги</p>	 AOEL6 стр. J18	 C6MLO стр. J19	 V6LO стр. J20	 S6MLO стр. J21	 R6MLO стр. J22		

Иллюстрированный указатель

Стяжная гайка – прямая резьба	 BSPP F642EDML стр. J35	 Метрический F682EDML стр. J36	 ISO Метрический F687OML стр. J33	 UNF F65OL стр. J34	 HL6 стр. J25			
Труба – резьба NPTF	 FLO стр. J32	 CLO стр. J43	<p>Не используйте фитинги с конич. резьбой для новых проектов и конструкций. Parker Hannifin рекомендует компоненты с эластомерным уплотнителем.</p>					
Переходники отборные	 FNLBA стр. J69	 PNLOBA стр. J70	 NPTF HPBA стр. J71	 UNF P5ONBA стр. J71				
Переходники под манометры и контрольные точки	 TTP4MLO стр. J60	 R6P4MLO стр. J61	 G4MLOSMO стр. J57	 TT4MLO стр. J58	 TT8MLO стр. J59	 G87MLO стр. J56		
Втулки для метрических и дюймовых труб	 TPL стр. J6	 TL стр. J7	 TL редуци- онная паяная втулка стр. J8	<p>Гайки, редукторы и расширители</p>  BML/BL стр. J5			 TRMLO стр. J23	 LOHL6 стр. J24
Переходники	 XHML0 стр. J65	 XHML6 стр. J66	 LOHMX6 стр. J67	 LOHU86 стр. J68				
Аксессуары	 LOHB3 стр. J62	 FNML стр. J63	 PNML0 стр. J64	 Уплотн. кольцо стр. J73–74	 SBR паяное кольцо стр. J75	 TW3L стр. J72	 LHP стр. J76	 PLS стр. J76

J

Заказ фитингов O-Lok®

Пример кода заказа **6-8 C 5 O M L O S**

1 Коды заказа для параметров труб и резьбовых отверстий

Типо-размер	Размер трубы (дюйм)	Размер трубы (мм)	Размер резьбы отверстия (дюйм) BSPP/BSPT/NPT	Размер резьбы отверстия UN / UNF
4	1/4	6	1/4	7/16-20
5				1/2-20
6	3/8	8,10	3/8	9/16-18
8	1/2	12	1/2	3/4-16
10	5/8	14,15,16	5/8	7/8-14
12	3/4	18,20	3/4	1 1/8-12
14				1 3/8-12
16	1	25	1	1 5/8-12
20	1 1/4	28,30,32	1 1/4	1 5/8-12
24	1 1/2	35,38	1 1/2	1 7/8-12
32	2	50	2	2 1/2-12

Метрич. резьба отверстия показана как в примере **4M12C87OMLOS**

3 Резьба и методы уплотнения

Код	Описание
Нет	Резьба NPT/NPTF
3	Резьба BSPT
4	Резьба BSPP уплотн. и стопорное кольцо
42	Резьба BSPP уплотнитель EOLASTIC 'ED'
5	Резьба UN/UNF (уплотн. кольцо)
8	Метрич. резьба уплотн. и стопорное кольцо
82	Метрич. резьба уплотнитель EOLASTIC 'ED'
87	Метрич. резьба ISO 6149 (уплотн. кольцо)
63	Поворотный соединитель BSPT
64	Поворотный соединитель BSPP (уплотн. и стопорное кольцо)
642	Поворотный соединитель BSPP (Уплотн. EOLASTIC 'ED')
65	Поворотный соединитель UN/UNF (уплотн. кольцо)
68	Поворотный соединитель метрич. (уплотнитель и стоп. кольцо)
682	Поворотный соединитель метрич. (Уплотнитель EOLASTIC 'ED')
687	Поворотный соединитель метрич. ISO 6149

2 Коды по моделям/типам фитингов

Код	Описание
AE6	Поворотный с прямой резьбой
B	Гайка
C	Фитинг ввертной угловой
CC	Фитинг ввертной угловой удлиненный
C6	Фитинг ввертной угловой со стяжной гайкой
E	Проходной угольник
F	Фитинг ввертной
FF	Фитинг ввертной удлиненный
F6	Фитинг поворотный
FN	Заглушка
FNLBAS	Заглушка переходника отборного
G	Фитинг с внутр. резьбой
H	Прямой соединитель
H6	Переходник
J	Проходной тройник
K	Проходная крестовина
LOHB3	Фитинг под пайку
LOHX6	Поворотн. Triple-Lok®/Переходник O-Lok®
M	Проходной тройник с внутр. резьбой
O	Тройник-ответвитель с внутр. резьбой
PN	Заглушка
PNLOBA	Заглушка переходника отборного
R	Проходной тройник со штуцером
R6	Поворотный проходной тройник
S	Тройник-ответвитель со штуцером
S6	Поворотный тройник-ответвитель
SBR	Кольцо для пайки
TPL	Втулка Parflange®
TL	Втулка под пайку
TR	Редуктор трубный
TT	Фитинг для контрольной точки
TW3	Штуцер сварной
V	Фитинг угловой 45°
V6	Фитинг угловой со стяж. гайкой 45°
W	Фитинг переборочный
WE	Фитинг переборочный угловой
WJJ	Проходной тройник переборочный
WJT	Тройник-ответвитель переборочный
WLNML	Контргайка переборочная
WN	Фитинг угловой переборочный 45°
XHL6	Triple Lok®/поворотн. переходник O-Lok®
XHLO	Triple Lok®/переходник с нар. рез. O-Lok®

4 Уплотнитель штуцера

Код	Описание
O	Упл. кольцо (установлено в фитинг)
ED	Уплотнитель EOLASTIC (установлено в фитинг)
нет кода	нет уплотнения (кольцо не установлено в фитинг)

5 Шестигранник/ По конструкции грани

Код	Описание
M	Метрич. шестигранник
нет кода	Дюймовый шестигранник

6 Тип фитинга

Код	Описание
L	Parker O-Lok®

7 Уплотнитель ORFS трубного соединения

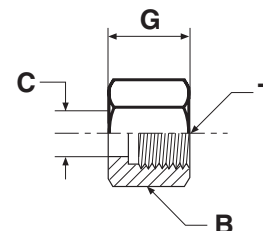
Код	Описание
O	Уплотнительное кольцо (установлено в фитинг)
нет кода	нет уплотнения/кольца

8 Материал фитинга

Код	Описание
S	Сталь
SS	Нерж. сталь
B	Латунь

BML Гайка

O-Lok® ORFS трубная гайка
SAE 52M0110 ISO 8434-3 NA

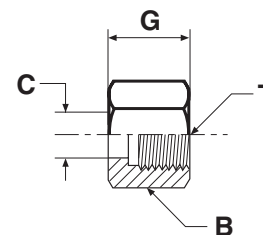


Наруж. диам. трубы		Резьба UN/UNF-2B Т	В мм	С мм	G мм	Вес (сталь) г/шт.	O-Lok® Сталь	O-Lok® Нерж. сталь
мм	дюйм							
6	1/4	9/16-18	17	11	15	14	4BMLS	4BMLSS
8, 10	5/16, 3/8	11/16-16	22	14	17	17	6BMLS	6BMLSS
12	1/2	13/16-16	24	17	20	29	8BMLS	8BMLSS
14, 15, 16	5/8	1-14	30	21	24	46	10BMLS	10BMLSS
18, 20	3/4	1 3/16-12	36	24	27	69	12BMLS	12BMLSS
22, 25	1	1 7/16-12	41	29	28	109	16BMLS	16BMLSS
28, 30, 32	1 1/4	1 11/16-12	50	36	28	126	20BMLS	20BMLSS
35, 38	1 1/2	2-12	60	44	28	195	24BMLS	24BMLSS
50	2	2 1/2-12	75	56	33	800	32BMLS	32BMLSS

Указанные номера деталей входят в нашу программу производства.

BL Гайка

O-Lok® ORFS трубная гайка
SAE 520110

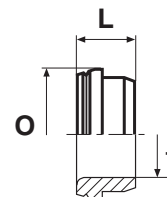


Наруж. диам. трубы		Резьба UN/UNF-2B Т	В дюйм	С мм	G мм	Вес (сталь) г/шт.	O-Lok® Сталь	O-Lok® Нерж. сталь
мм	дюйм							
6	1/4	9/16-18	11/16	10	15	16	4 BL-S	4 BL-SS
8, 10	5/16, 3/8	11/16-16	13/16	14	17	24	6 BL-S	6 BL-SS
12	1/2	13/16-16	15/16	17	21	37	8 BL-S	8 BL-SS
14, 15, 16	5/8	1-14	1 1/8	21	24	52	10 BL-S	10 BL-SS
18, 20	3/4	1 3/16-12	1 3/8	24	26	89	12 BL-S	12 BL-SS
22, 25	1	1 7/16-12	1 5/8	29	28	119	16 BL-S	16 BL-SS
28, 30, 32	1 1/4	1 11/16-12	1 7/8	36	28	132	20 BL-S	20 BL-SS
35, 38	1 1/2	2-12	2 1/4	44	28	220	24 BL-S	24 BL-SS
50	2	2 1/2-12	2 7/8	56	33	700	32 BL-S	32 BL-SS

Указанные номера деталей входят в нашу программу производства.

TPL Метрическая трубная втулка

Трубная втулка O-Lok® ORFS Parflange®

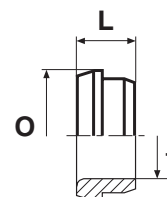


Наруж. диам. 1 мм	L мм	O мм	Вес (сталь) г/шт.	O-Lok® Сталь	O-Lok® Нерж. сталь
6	7,5	13	4	TPLS6	TPLSS6
8	8,5	16	4	TPLS8	TPLSS8
10	8,5	16	5	TPLS10	TPLSS10
10	10,5	19	6	TPLS12-10	TPLSS12-10
12	11,0	19	6	TPLS12	TPLSS12
14	10,5	23	10	TPLS14	TPLSS14
15	10,5	23	9	TPLS15	TPLSS15
16	10,5	23	8	TPLS16	TPLSS16
18	12,0	28	14	TPLS18	TPLSS18
20	12,0	28	15	TPLS20	TPLSS20
22	13,5	34	20	TPLS22	TPLSS22
25	13,5	34	23	TPLS25	TPLSS25
28	13,0	41	24	TPLS28	TPLSS28
30	13,0	41	25	TPLS30	TPLSS30
32	13,0	41	26	TPLS32	TPLSS32
35	12,5	48	36	TPLS35	TPLSS35
38	12,5	48	44	TPLS38	TPLSS38
50	14,0	61	180	TPLS50	TPLSS50

Указанные номера деталей входят в нашу программу производства.

TPL Дюймовая трубная втулка

Трубная втулка O-Lok® ORFS Parflange®



Наруж. диам. 1 дюйм	L мм	O мм	Вес (сталь) г/шт.	O-Lok® Сталь	O-Lok® Нерж. сталь
1/4	8	13	4	4 TPL-S	4 TPL-SS
3/8	9	16	5	6 TPL-S	6 TPL-SS
1/2	11	19	6	8 TPL-S	8 TPL-SS
5/8	11	23	11	10 TPL-S	10 TPL-SS
3/4	12	28	19	12 TPL-S	12 TPL-SS
7/8	14	34	19	14 TPL-S	14 TPL-SS
1	14	34	22	16 TPL-S	16 TPL-SS
1 1/4	13	41	28	20 TPL-S	20 TPL-SS
1 1/2	13	48	44	24 TPL-S	24 TPL-SS
2	14	61	180	32 TPL-S	32 TPL-SS

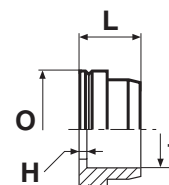
Указанные номера деталей входят в нашу программу производства.

TL* Метрическая паяная трубная втулка

Паяная трубная втулка O-Lok® ORFS silver

SAE 52M0115 ISO 8434-3 BRSL

(*Детали из стали поставляются промасленными, без покрытия)



ORFS типоразмер	Наруж. диам. 1 мм	H мм	L мм	O мм	Вес (сталь) г/шт.	O-Lok® Сталь	O-Lok® Нерж. сталь
4	6	1	10	13	5	TLS6	TLSS6
4	8	1	10	13	5	TLS6-8	TLSS6-8
6	8	2	10	16	7	TLS10-8	TLSS10-8
6	10	1	10	16	7	TLS10	TLSS10
8	12	1	10	19	10	TLS12	TLSS12
10	15	2	11	23	16	TLS16-15	TLSS16-15
10	16	2	11	23	16	TLS16	TLSS16
12	18	2	14	28	26	TLS20-18	TLSS20-18
12	20	2	14	28	21	TLS20	TLSS20
16	22	2	16	34	33	TLS25-22	TLSS25-22
16	25	2	16	34	30	TLS25	TLSS25
20	28	2	16	41	41	TLS32-28	TLSS32-28
20	30	2	16	41	42	TLS32-30	TLSS32-30
20	32	2	16	41	40	TLS32	TLSS32
24	35	2	16	49	48	TLS38-35	TLSS38-35
24	38	2	16	49	63	TLS38	TLSS38
32	50	2	16	60	210	TLS50	TLSS50

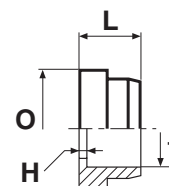
Указанные номера деталей входят в нашу программу производства.

TL* Дюймовая паяная трубная втулка

Паяная трубная втулка O-Lok® ORFS silver

SAE 520115

(*Детали из стали поставляются промасленными, без покрытия)



Наруж. диам. 1 дюйм	H мм	L мм	O мм	Вес (сталь) г/шт.	O-Lok® Сталь	O-Lok® Нерж. сталь
1/4	1	10	13	5	4 TL-S	4 TL-SS
3/8	1	10	16	6	6 TL-S	6 TL-SS
1/2	1	10	19	10	8 TL-S	8 TL-SS
5/8	2	11	23	18	10 TL-S	10 TL-SS
3/4	2	14	28	26	12 TL-S	12 TL-SS
1	2	16	34	33	16 TL-S	16 TL-SS
1 1/4	2	16	41	42	20 TL-S	20 TL-SS
1 1/2	2	16	49	63	24 TL-S	24 TL-SS
2	2	17	61	210	32 TL-S	32 TL-SS

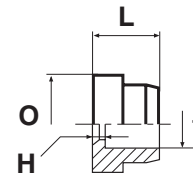
Указанные номера деталей входят в нашу программу производства.

TL* Дюймовая паяная трубная втулка редуцирующая

Паяная трубная втулка O-Lok® ORFS silver

SAE 520115

(*Детали из стали поставляются промасленными, без покрытия)

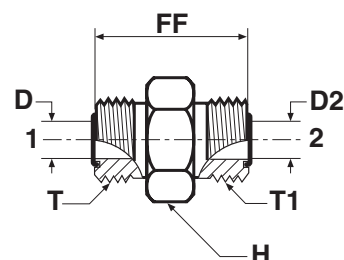


ORFS типо- размер	Наруж. диам. 1 дюйм	H мм	L мм	O мм	Вес (сталь) г/шт.	O-Lok® Сталь	O-Lok® Нерж. сталь
6	1/4	2	10	16	10	6-4 TL-S	6-4 TL-SS
8	1/4	4	12	19	17	8-4 TL-S	8-4 TL-SS
8	3/8	4	12	19	17	8-6 TL-S	8-6 TL-SS
10	1/4	5	14	23	37	10-4 TL-S	10-4 TL-SS
10	3/8	5	14	23	32	10-6 TL-S	10-6 TL-SS
10	1/2	5	14	23	28	10-8 TL-S	10-8 TL-SS
12	1/4	6	15	28	54	12-4 TL-S	12-4 TL-SS
12	3/8	6	15	28	49	12-6 TL-S	12-6 TL-SS
12	1/2	6	15	28	44	12-8 TL-S	12-8 TL-SS
12	5/8	6	15	28	39	12-10 TL-S	12-10 TL-SS
12	7/8	2	17	28	25	12-14 TL-S	12-14 TL-SS
16	1/2	7	16	34	76	16-8 TL-S	16-8 TL-SS
16	5/8	7	16	34	71	16-10 TL-S	16-10 TL-SS
16	3/4	5	17	34	66	16-12 TL-S	16-12 TL-SS
16	7/8	3	17	34	50	16-14 TL-S	16-14 TL-SS
20	3/4	7	20	41	102	20-12 TL-S	20-12 TL-SS
20	1	7	21	41	79	20-16 TL-S	20-16 TL-SS
24	1	7	21	49	141	24-16 TL-S	24-16 TL-SS
24	1 1/4	7	21	49	107	24-20 TL-S	24-20 TL-SS

Указанные номера деталей входят в нашу программу производства.

HMLO Соединитель

Трубы O-Lok® ORFS
SAE 520101



Труба 1 Наруж. диам.		Труба 2 Наруж. диам.		Резьба UN/UNF-2A T	Резьба UN/UNF-2A T1	D мм	D2 мм	FF мм	H мм	Вес (сталь) г/шт.	O-Lok® Сталь	O-Lok® Нерж. сталь	PN (бар)	
мм	дюйм	мм	дюйм										S	SS
6	1/4	6	1/4	9/16-18	9/16-18	5	5	27	17	26	4 HLO-S	4HMLOSS	630	630
8, 10	5/16, 3/8	8, 10	5/16, 3/8	11/16-16	11/16-16	7	7	31	19	49	6HMLOS	6HMLOSS	630	630
10	3/8	6	1/4	11/16-16	9/16-18	7	5	30	19	45	6-4HMLOS	6-4HMLOSS	630	630
12	1/2	12	1/2	13/16-16	13/16-16	10	10	35	22	77	8HMLOS	8HMLOSS	630	630
12	1/2	10	3/8	13/16-16	11/16-16	10	7	34	22	67	8-6 HLO-S	8-6HMLOSS	630	630
14, 15, 16	5/8	14, 15, 16	5/8	1-14	1-14	13	13	43	27	129	10HMLOS	10HMLOSS	420	420
16	5/8	12	1/2	1-14	13/16-16	13	10	40	27	112	10-8 HLO-S	10-8HMLOSS	420	420
18, 20	3/4	18, 20	3/4	1 3/16-12	1 3/16-12	16	16	47	32	204	12HMLOS	12HMLOSS	420	420
20	3/4	16	5/8	1 3/16-12	1-14	16	13	46	32	186	12-10HMLOS	12-10HMLOSS	420	420
22, 25	1	22, 25	1	1 7/16-12	1 7/16-12	21	21	49	41	291	16HMLOS	16HMLOSS	420	420
25	1	18, 20	3/4	1 7/16-12	1 3/16-12	21	16	49	41	285	16-12HMLOS	16-12HMLOSS	420	420
28, 30, 32	1 1/4	28, 30, 32	1 1/4	1 11/16-12	1 11/16-12	26	26	51	46	299	20 HLO-S	20HMLOSS	420	280
28, 30, 32	1 1/4	22, 25	1	1 11/16-12	1 7/16-12	26	21	51	46	280	20-16HMLOS	20-16HMLOSS	420	280
35, 38	1 1/2	35, 38	1 1/2	2-12	2-12	32	32	53	55	552	24 HLO-S	24HMLOSS	350	280
35, 38	1 1/2	28, 30, 32	1 1/4	2-12	1 11/16-12	32	26	53	55	530	24-20HMLOS	24-20HMLOSS	350	280
50	2	50	2	2 1/2-12	2 1/2-12	45	45	73	70	990	32 HLO-S	32HMLOSS	200	200

O-Lok® поставляется с эластомерным уплотнителем из NBR в стандартной комплектации. Более подробно о других материалах уплотнителя см. на стр. J73–J74.

Указанные номера деталей входят в нашу программу производства.

Дюймовые и метрич. компоненты могут различаться по размерам шестигранника.

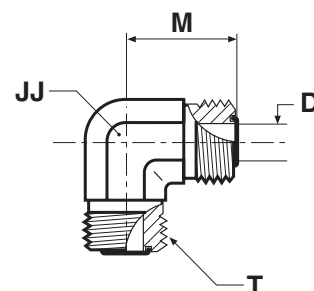
$$\frac{\text{PN (бар)}}{10} = \text{PN (МПа)}$$

Номинальное давление – PN, для версий из стали и нерж. стали.

J

EMLO Соединитель угловой

Трубы O-Lok® ORFS
SAE 520201



Наруж. диам. трубы		Резьба UN/UNF-2A T	D мм	JJ мм	M мм	Вес (сталь) г/шт.	O-Lok® Сталь	O-Lok® Нерж. сталь	PN (бар)	
мм	дюйм								S	SS
6	1/4	9/16-18	5	14	22	47	4 ELO-S	4EMLOSS	630	630
8, 10	5/16, 3/8	11/16-16	7	19	25	109	6 ELO-S	6EMLOSS	630	630
12	1/2	13/16-16	10	19	28	123	8 ELO-S	8EMLOSS	630	630
14, 15, 16	5/8	1-14	13	27	33	183	10 ELO-S	10EMLOSS	420	420
18, 20	3/4	1 3/16-12	16	30	37	255	12 ELO-S	12EMLOSS	420	420
22, 25	1	1 7/16-12	21	37	42	457	16 ELO-S	16EMLOSS	420	420
28, 30, 32	1 1/4	1 11/16-12	26	41	45	530	20 ELO-S	20EMLOSS	350	280
35, 38	1 1/2	2-12	32	48	49	687	24 ELO-S	24EMLOSS	280	280
50	2	2 1/2-12	45	64	70	1500	32 ELO-S	32EMLOSS	200	—

O-Lok® поставляется с эластомерным уплотнителем из NBR в стандартной комплектации. Более подробно о других материалах уплотнителя см. на стр. J73–J74.

Указанные номера деталей входят в нашу программу производства.

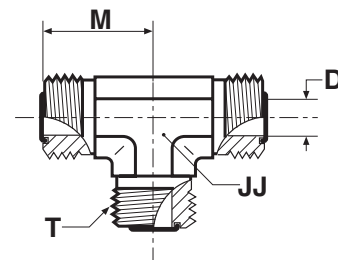
Дюймовые и метрич. компоненты могут различаться по размерам шестигранника.

$$\frac{PN \text{ (бар)}}{10} = PN \text{ (МПа)}$$

Номинальное давление – PN, для версий из стали и нерж. стали.

JMLO Тройник

Трубы O-Lok® ORFS
SAE 520401



Наруж. диам. трубы		Резьба UN/UNF-2A T	D мм	JJ мм	M мм	Вес (сталь) г/шт.	O-Lok® Сталь	O-Lok® Нерж. сталь	PN (бар)	
мм	дюйм								S	SS
6	1/4	9/16-18	5	14	22	66	4JMLOS	4JMLOSS	630	630
8, 10	5/16, 3/8	11/16-16	7	19	25	114	6 JLO-S	6JMLOSS	630	630
12	1/2	13/16-16	10	19	28	199	8JMLOS	8JMLOSS	630	630
14, 15, 16	5/8	1-14	13	27	33	239	10 JLO-S	10JMLOSS	420	420
18, 20	3/4	1 3/16-12	16	30	37	321	12 JLO-S	12JMLOSS	420	420
22, 25	1	1 7/16-12	21	36	42	488	16 JLO-S	16JMLOSS	420	420
28, 30, 32	1 1/4	1 11/16-12	26	41	45	768	20 JLO-S	20JMLOSS	350	280
35, 38	1 1/2	2-12	32	48	49	866	24 JLO-S	24JMLOSS	280	280
50	2	2 1/2-12	45	64	70	2250	32 JLO-S	32JMLOSS	200	200

O-Lok® поставляется с эластомерным уплотнителем из NBR в стандартной комплектации. Более подробно о других материалах уплотнителя см. на стр. J73-J74.

Указанные номера деталей входят в нашу программу производства.

Дюймовые и метрич. компоненты могут различаться по размерам шестигранника.

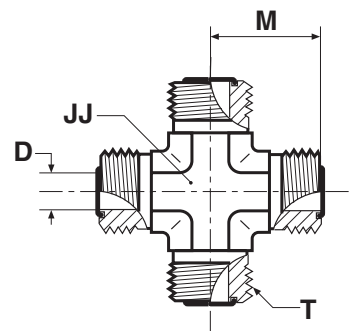
$$\frac{\text{PN (бар)}}{10} = \text{PN (МПа)}$$

Номинальное давление – PN, для версий из стали и нерж. стали.

J

KLO Крестовина

Трубы O-Lok® ORFS
SAE 520501



Наруж. диам. трубы		Резьба UN/UNF-2A T	D мм	JJ мм	M мм	Вес (сталь) г/шт.	O-Lok® Сталь	O-Lok® Нерж. сталь	PN (бар)	
мм	дюйм								S	SS
6	1/4	9/16-18	5	14	22	72	4 KLO-S	4 KLO-SS	630	630
8, 10	5/16, 3/8	11/16-16	7	19	25	140	6 KLO-S	6 KLO-SS	630	630
12	1/2	13/16-16	10	19	28	225	8 KLO-S	8 KLO-SS	630	630
14, 15, 16	5/8	1-14	13	27	33	288	10 KLO-S	10 KLO-SS	420	420
18, 20	3/4	1 3/16-12	16	30	37	415	12 KLO-S	12 KLO-SS	420	420
22, 25	1	1 7/16-12	21	37	42	967	16 KLO-S	16 KLO-SS	420	420
28, 30, 32	1 1/4	1 11/16-12	26	41	45	1247	20 KLO-S	20 KLO-SS	350	280
35, 38	1 1/2	2-12	32	48	49	1592	24 KLO-S	24 KLO-SS	280	280

O-Lok® поставляется с эластомерным уплотнителем из NBR в стандартной комплектации. Более подробно о других материалах уплотнителя см. на стр. J73–J74.

Указанные номера деталей входят в нашу программу производства.

Дюймовые и метрич. компоненты могут различаться по размерам шестигранника.

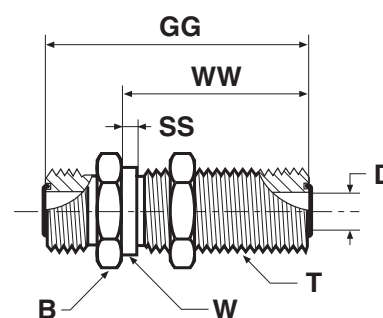
$$\frac{\text{PN (бар)}}{10} = \text{PN (МПа)}$$

Номинальное давление – PN, для версий из стали и нерж. стали.

WMLO Переборочный штуцер

Трубы O-Lok® ORFS

SAE 520601 ISO 8434-3 BHS



Наруж. диам. трубы		Резьба UN/UNF-2A Т	В мм	D мм	GG мм	SS мм	W мм	WW мм	Вес (сталь) г/шт.	O-Lok® Сталь	O-Lok® Нерж. сталь	PN (бар)	
мм	дюйм											S	SS
6	1/4	9/16-18	22	5	49	2	14	32	65	4 WLO-WLNL-S	4WMLOWLNLSS	630	630
8, 10	5/16, 3/8	11/16-16	27	7	53	2	17	34	104	6WMLOWLNLMLS	6WMLOWLNLSS	630	630
12	1/2	13/16-16	30	10	58	3	20	37	141	8WMLOWLNLMLS	8WMLOWLNLSS	630	630
14, 15, 16	5/8	1-14	32	13	67	3	25	41	285	10WMLOWLNLMLS	10WMLOWLNLSS	420	420
18, 20	3/4	1 3/16-12	41	16	69	3	30	42	322	12WMLOWLNLMLS	12WMLOWLNLSS	420	420
22, 25	1	1 7/16-12	46	21	70	3	36	42	436	16WMLOWLNLMLS	16WMLOWLNLSS	420	420
28, 30, 32	1 1/4	1 11/16-12	51	26	70	2	43	42	510	20 WLO-WLNL-S	20WMLOWLNLSS	420	280
35, 38	1 1/2	2-12	60	32	70	2	51	42	674	24 WLO-WLNL-S	24WMLOWLNLSS	350	280

O-Lok® поставляется с эластомерным уплотнителем из NBR в стандартной комплектации. Более подробно о других материалах уплотнителя см. на стр. J73-J74.

Указанные номера деталей входят в нашу программу производства.

Дюймовые и метрич. компоненты могут различаться по размерам шестигранника.

Для заказа варианта без контргайки удалите суффикс "WLNML" (например, 16WMLO)

$$\frac{PN \text{ (бар)}}{10} = PN \text{ (МПа)}$$

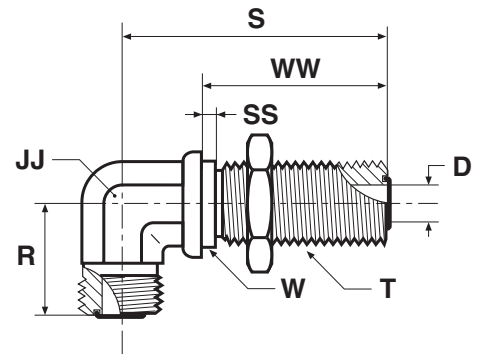
Номинальное давление – PN, для версий из стали и нерж. стали.

Максимальная толщина стенки преборки

Размер	Наруж. диам.		Прямая переборка Макс. толщина мм	Фигурная переборка Макс. толщина мм
	дюйм	метрич.		
4	1/4	6	13,5	13,5
6	3/8	10	13,5	13,5
8	1/2	12	13,5	13,5
10	5/8	14-16	13,2	13,2
12	3/4	18-20	12,7	12,7
16	1	22-25	13,0	13,0
20	1 1/4	28-32	13,0	13,0
24	1 1/2	35-38	13,0	13,0

WEMLO Фитинг угловой переборочный

Трубы O-Lok® ORFS/O-Lok® ORFS
SAE520701/SAE 520701 ISO 8434-3 BHE



Наруж. диам. трубы		Резьба UN/UNF-2A T	D мм	JJ мм	R мм	S мм	SS мм	W мм	WW мм	Вес (сталь) г/шт.	O-Lok® Сталь	O-Lok® Нерж. сталь	PN (бар)	
мм	дюйм												S	SS
6	1/4	9/16-18	5	14	23	46	2	14	32	78	4 WELO-WLNL-S	4 WELO-WLNL-SS	630	630
8, 10	5/16, 3/8	11/16-16	7	19	26	52	2	17	34	146	6 WEMLOWLNMLS	6 WELO-WLNL-SS	630	630
12	1/2	13/16-16	10	19	29	56	3	20	37	252	8 WEMLOWLNMLS	8 WELO-WLNL-SS	630	630
14, 15, 16	5/8	1-14	13	27	35	63	3	25	41	287	10 WEMLOWLNMLS	10 WELO-WLNL-SS	420	420
18, 20	3/4	1 3/16-12	16	30	39	67	3	30	42	445	12 WELO-WLNL-S	12 WELO-WLNL-SS	420	420
22, 25	1	1 7/16-12	21	37	42	71	2	37	42	639	16 WELO-WLNL-S	16 WELO-WLNL-SS	420	420
28, 30, 32	1 1/4	1 11/16-12	26	41	45	75	2	43	42	718	20 WELO-WLNL-S	20 WELO-WLNL-SS	350	280
35, 38	1 1/2	2-12	32	48	50	80	2	51	42	945	24 WELO-WLNL-S	24 WELO-WLNL-SS	280	280

O-Lok® поставляется с эластомерным уплотнителем из NBR в стандартной комплектации. Более подробно о других материалах уплотнителя см. на стр. J73–J74.

Указанные номера деталей входят в нашу программу производства.

Дюймовые и метрич. компоненты могут различаться по размерам шестигранника.

Для заказа варианта без контргайки удалите суффикс "WLNML" (например, 16WEMLO)

$$\frac{PN \text{ (бар)}}{10} = PN \text{ (МПа)}$$

Номинальное давление – PN, для версий из стали и нерж. стали.

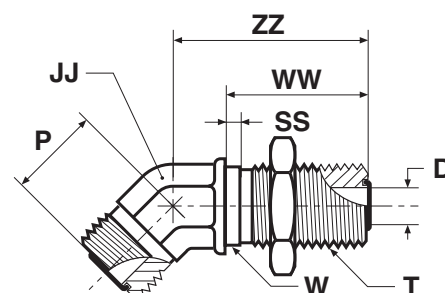
Максимальная толщина стенки переборки

Размер	Наруж. диам.		Прямая переборка Макс. толщина мм	Фигурная переборка Макс. толщина мм
	дюйм	метрич.		
4	1/4	6	13,5	13,5
6	3/8	10	13,5	13,5
8	1/2	12	13,5	13,5
10	5/8	14–16	13,2	13,2
12	3/4	18–20	12,7	12,7
16	1	22–25	13,0	13,0
20	1 1/4	28–32	13,0	13,0
24	1 1/2	35–38	13,0	13,0

WNLO Фитинг угловой переборочный 45°

Трубы O-Lok® ORFS

SAE 520801 ISO 8434-3 BHE 45



Наруж. диам. трубы		Резьба UN/UNF-2A T	D мм	JJ мм	P мм	SS мм	W мм	WW мм	ZZ мм	Вес (сталь) г/шт.	O-Lok® Сталь	PN (bar)
мм	дюйм											
6	1/4	9/16-18	5	14	16	2	14	32	44	65	4 WNLO-WLNL-S	630
8, 10	5/16, 3/8	11/16-16	7	19	19	2	18	34	49	123	6 WNLO-WLNL-S	630
12	1/2	13/16-16	10	19	20	2	21	37	51	163	8 WNLO-WLNL-S	630
14, 15, 16	5/8	1-14	13	27	23	2	25	41	57	252	10 WNLO-WLNL-S	420
18, 20	3/4	1 3/16-12	16	30	26	2	30	42	61	386	12 WNLO-WLNL-S	420
22, 25	1	1 7/16-12	21	37	30	2	37	42	65	465	16 WNLO-WLNL-S	420
28, 30, 32	1 1/4	1 11/16-12	26	41	32	2	43	42	67	578	20 WNLO-WLNL-S	350
35, 38	1 1/2	2-12	32	48	37	2	51	42	67	770	24 WNLO-WLNL-S	280

O-Lok® поставляется с эластомерным уплотнителем из NBR в стандартной комплектации. Более подробно о других материалах уплотнителя см. на стр. J73–J74.

Указанные номера деталей входят в нашу программу производства.

Дюймовые и метрич. компоненты могут различаться по размерам шестигранника.

Для заказа варианта без контргайки удалите суффикс "WLNL" (например, 16 WNLO)

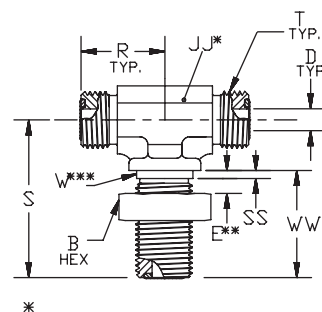
$$\frac{PN \text{ (бар)}}{10} = PN \text{ (МПа)}$$

Максимальная толщина стенки переборки

Размер	Наруж. диам.		Прямая переборка Макс. толщина мм	Фигурная переборка Макс. толщина мм
	дюйм	метрич.		
4	1/4	6	13,5	13,5
6	3/8	10	13,5	13,5
8	1/2	12	13,5	13,5
10	5/8	14–16	13,2	13,2
12	3/4	18–20	12,7	12,7
16	1	22–25	13,0	13,0
20	1 1/4	28–32	13,0	13,0
24	1 1/2	35–38	13,0	13,0

WJLO Тройник переборочный

Трубы O-Lok® ORFS



Наруж. диам. трубы		Резьба UN/UNF-2A мм	B мм	D мм	E мм	JJ мм	R мм	S мм	SS мм	W мм	WW мм	Вес (сталь) г/шт.	O-Lok® Сталь	PN (bar)
мм	дюйм													
6	1/4	9/16-18	18	5	14	14	23	47	2	14	32	100	4 WJLO-WLNL-S	630
8, 10	5/16, 3/8	11/16-16	21	7	14	19	26	52	2	18	34	178	6 WJLO-WLNL-S	630
12	1/2	13/16-16	24	10	14	19	29	55	2	21	37	270	8 WJLO-WLNL-S	630
14, 15, 16	5/8	1-14	29	13	14	27	35	63	2	25	41	370	10 WJLO-WLNL-S	420
18, 20	3/4	1 3/16-12	35	16	14	30	39	67	2	30	42	520	12 WJLO-WLNL-S	420
22, 25	1	1 7/16-12	42	21	14	36	42	71	2	37	42	680	16 WJLO-WLNL-S	420

O-Lok® поставляется с эластомерным уплотнителем из NBR в стандартной комплектации. Более подробно о других материалах уплотнителя см. на стр. J73-J74.

Указанные номера деталей входят в нашу программу производства.

Дюймовые и метрич. компоненты могут различаться по размерам шестигранника.

Для заказа варианта без контргайки удалите суффикс "WLNL" (например, 16 WJLO)

$$\frac{PN \text{ (бар)}}{10} = PN \text{ (МПа)}$$

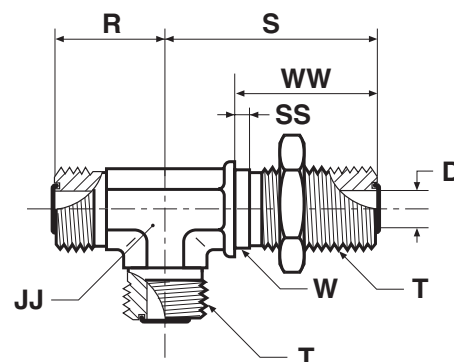
Максимальная толщина стенки переборки

Размер	Наруж. диам.		Прямая переборка Макс. толщина мм	Фигурная переборка Макс. толщина мм
	дюйм	метрич.		
4	1/4	6	13,5	13,5
6	3/8	10	13,5	13,5
8	1/2	12	13,5	13,5
10	5/8	14-16	13,2	13,2
12	3/4	18-20	12,7	12,7
16	1	22-25	13,0	13,0
20	1 1/4	28-32	13,0	13,0
24	1 1/2	35-38	13,0	13,0

WJJLO Тройник переборочный

Трубы O-Lok® ORFS

SAE 520958 ISO 8434-3 BHRT



Наруж. диам. трубы		Резьба UN/UNF-2A T	D мм	JJ мм	R мм	S мм	SS мм	W мм	WW мм	Вес (сталь) г/шт.	O-Lok® Сталь	PN (бар)
мм	дюйм											
6	1/4	9/16-18	5	14	23	46	2	14	32	99	4 WJJLO-WLNL-S	630
8, 10	5/16, 3/8	11/16-16	7	19	26	52	2	18	34	178	6 WJJLO-WLNL-S	630
12	1/2	13/16-16	10	19	29	55	2	21	36	270	8 WJJLO-WLNL-S	630
14, 15, 16	5/8	1-14	13	27	35	63	2	25	41	368	10 WJJLO-WLNL-S	420
18, 20	3/4	1 3/16-12	16	30	39	67	2	30	42	516	12 WJJLO-WLNL-S	420
22, 25	1	1 7/16-12	21	37	42	71	2	37	42	678	16 WJJLO-WLNL-S	420
28, 30, 32	1 1/4	1 11/16-12	26	41	45	75	2	43	42	980	20 WJJLO-WLNL-S	350
35, 38	1 1/2	2-12	32	48	50	80	2	51	42	1900	24 WJJLO-WLNL-S	280

O-Lok® поставляется с эластомерным уплотнителем из NBR в стандартной комплектации. Более подробно о других материалах уплотнителя см. на стр. J73–J74.

Указанные номера деталей входят в нашу программу производства.

Дюймовые и метрич. компоненты могут различаться по размерам шестигранника.

Для заказа варианта без контргайки удалите суффикс „WLNL“ (например, 16 WJJLO)

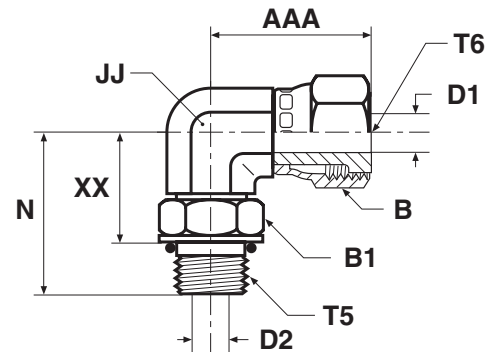
$$\frac{\text{PN (бар)}}{10} = \text{PN (МПа)}$$

Максимальная толщина стенки переборки

Размер	Наруж. диам.		Прямая переборка Макс. толщина мм	Фигурная переборка Макс. толщина мм
	дюйм	метрич.		
4	1/4	6	13,5	13,5
6	3/8	10	13,5	13,5
8	1/2	12	13,5	13,5
10	5/8	14–16	13,2	13,2
12	3/4	18–20	12,7	12,7
16	1	22–25	13,0	13,0
20	1 1/4	28–32	13,0	13,0
24	1 1/2	35–38	13,0	13,0

AOEL6 Фитинг ввертной угловой со стяжной гайкой

Гайка O-Lok® ORFS / Наружная резьба UN/UNF – Уплотн. кольцо (ISO 11926)
SAE 520281



Наруж. диам. трубы		Резьба UN/UNF-2A T5	Резьба UN/UNF-2B T6	AAA мм	B мм	B1 мм	D1 мм	D2 мм	JJ мм	N мм	XX мм	Вес (сталь) г/шт.	O-Lok® Сталь	O-Lok® Нерж. сталь	PN (бар)	
мм	дюйм														S	SS
6	1/4	7/16-20	9/16-18	27	18	14	4	4	14	33	22	47	4 AOEL6-S	4 AOEL6-SS	420	420
8, 10	5/16, 3/8	9/16-18	11/16-16	30	21	19	7	7	19	37	25	97	6 AOEL6-S	6 AOEL6-SS	420	420
12	1/2	3/4-16	13/16-16	38	24	24	9	10	19	41	27	104	8 AOEL6-S	8 AOEL6-SS	420	420
14, 15, 16	5/8	7/8-14	1-14	42	29	27	12	13	27	50	34	199	10 AOEL6-S	10 AOEL6-SS	420	420
18, 20	3/4	1 1/16-12	1 3/16-12	46	35	35	14	16	27	55	37	162	12 AOEL6-S	12 AOEL6-SS	420	420
22, 25	1	1 5/16-12	1 7/16-12	53	41	41	20	21	33	60	42	365	16 AOEL6-S	16 AOEL6-SS	380	380
28, 30, 32	1 1/4	1 5/8-12	1 11/16-12	58	48	48	26	26	41	62	44	480	20 AOEL6-S	20 AOEL6-SS	280	280
35, 38	1 1/2	1 7/8-12	2-12	61	57	54	32	32	48	66	47	933	24 AOEL6-S	24 AOEL6-SS	280	280

O-Lok® поставляется с эластомерным уплотнителем из NBR в стандартной комплектации. Более подробно о других материалах уплотнителя см. на стр. J73–J74.

Указанные номера деталей входят в нашу программу производства.

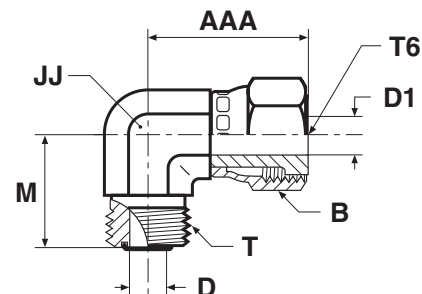
Дюймовые и метрич. компоненты могут различаться по размерам шестигранника.

$$\frac{PN \text{ (бар)}}{10} = PN \text{ (МПа)}$$

Номинальное давление – PN, для версий из стали и нерж. стали.

С6МЛО Фитинг угловой со стяжной гайкой

Гайка O-Lok® ORFS / Труба O-Lok® ORFS
SAE 52M0221 ISO 8434-3 SWE



Наруж. диам. трубы		Резьба UN/UNF-2A T	Резьба UN/UNF-2B T6	AAA мм	B мм	D мм	D1 мм	JJ мм	M мм	Вес (сталь) г/шт.	O-Lok® Сталь	O-Lok® Нерж. сталь	PN (бар)	
мм	дюйм												S	SS
6	1/4	9/16-18	9/16-18	26	17	5	4	14	22	45	4C6MLOS	4C6MLOSS	500	420
8, 10	5/16, 3/8	11/16-16	11/16-16	29	22	7	9	19	25	84	6C6MLOS	6C6MLOSS	630	420
12	1/2	13/16-16	13/16-16	38	24	10	9	19	28	126	8C6MLOS	8C6MLOSS	630	420
14, 15, 16	5/8	1-14	1-14	41	30	13	12	27	33	221	10C6MLOS	10C6MLOSS	420	420
18, 20	3/4	1 3/16-12	1 3/16-12	46	36	16	14	30	37	284	12C6MLOS	12C6MLOSS	420	420
22, 25	1	1 7/16-12	1 7/16-12	53	41	21	20	36	42	541	16C6MLOS	16C6MLOSS	420	420
28, 30, 32	1 1/4	1 11/16-12	1 11/16-12	58	48	26	26	41	45	557	20 C6LO-S	20C6MLOSS	350	280
35, 38	1 1/2	2-12	2-12	61	57	32	32	48	49	706	24 C6LO-S	24C6MLOSS	280	280

O-Lok® поставляется с эластомерным уплотнителем из NBR в стандартной комплектации. Более подробно о других материалах уплотнителя см. на стр. J73–J74.

Указанные номера деталей входят в нашу программу производства.

Дюймовые и метрич. компоненты могут различаться по размерам шестигранника.

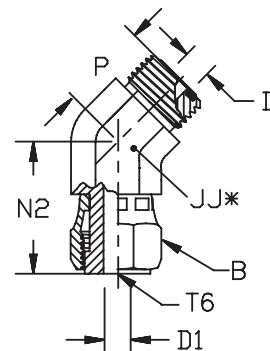
$$\frac{\text{PN (бар)}}{10} = \text{PN (МПа)}$$

Номинальное давление – PN, для версий из стали и нерж. стали.

J

V6LO Фитинг угловой 45° со стяжной гайкой

Гайка O-Lok® ORFS / Труба O-Lok® ORFS



*JJ – По граням под ключ

Наруж. диам. трубы		Резьба UN/UNF-2A Т	Резьба UN/UNF-2B Т6	В мм	D мм	D1 мм	JJ мм	N2 мм	P мм	Вес (сталь) г/шт.	O-Lok® Сталь	PN (бар)
мм	дюйм											
6	1/4	9/16-18	9/16-18	18	5	4	14	25	16	44	4 V6LO-S	500
8, 10	5/16, 3/8	11/16-16	11/16-16	21	7	7	19	28	19	82	6 V6LO-S	630
12	1/2	13/16-16	13/16-16	24	10	9	19	38	20	110	8 V6LO-S	630
14, 15, 16	5/8	1-14	1-14	29	13	12	27	39	23	190	10 V6LO-S	420
18, 20	3/4	1 3/16-12	1 3/16-12	35	16	14	30	44	26	288	12 V6LO-S	420
22, 25	1	1 7/16-12	1 7/16-12	42	21	20	36	48	30	300	16 V6LO-S	420
28, 30, 32	1 1/4	1 11/16-12	1 11/16-12	48	26	26	41	50	32	444	20 V6LO-S	350
35, 38	1 1/2	2-12	2-12	58	32	32	48	52	37	568	24 V6LO-S	280

O-Lok® поставляется с эластомерным уплотнителем из NBR в стандартной комплектации. Более подробно о других материалах уплотнителя см. на стр. J73–J74.

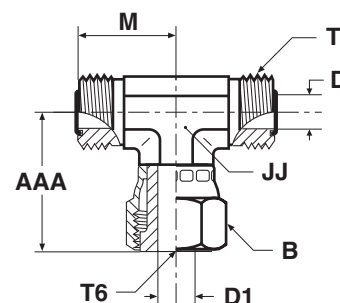
Указанные номера деталей входят в нашу программу производства.

Дюймовые и метрич. компоненты могут различаться по размерам шестигранника.

$$\frac{PN \text{ (бар)}}{10} = PN \text{ (МПа)}$$

S6MLO Тройник-ответвитель со стяжной гайкой

Гайка O-Lok® ORFS / Трубы O-Lok® ORFS
SAE 52M0433 ISO 8434-3 SWBT



Наруж. диам. трубы		Резьба UN/UNF-2A T	Резьба UN/UNF-2B T6	AAA мм	B мм	D мм	D1 мм	JJ мм	M мм	Вес (сталь) г/шт.	O-Lok® Сталь	O-Lok® Нерж. сталь	PN (бар)	
мм	дюйм												S	SS
6	1/4	9/16-18	9/16-18	26	17	5	4	14	22	66	4S6MLOS	4S6MLOSS	500	420
8, 10	5/16, 3/8	11/16-16	11/16-16	29	22	7	7	19	25	125	6S6MLOS	6S6MLOSS	630	420
12	1/2	13/16-16	13/16-16	38	24	10	9	19	28	150	8S6MLOS	8S6MLOSS	630	420
14, 15, 16	5/8	1-14	1-14	41	30	13	12	27	33	233	10S6MLOS	10S6MLOSS	420	420
18, 20	3/4	1 3/16-12	1 3/16-12	46	35	16	14	30	37	383	12 S6LO-S	12S6MLOSS	420	420
22, 25	1	1 7/16-12	1 7/16-12	53	41	21	20	37	42	518	16 S6LO-S	16S6MLOSS	420	420
28, 30, 32	1 1/4	1 11/16-12	1 11/16-12	58	48	26	26	41	45	775	20 S6LO-S	20S6MLOSS	350	280
35, 38	1 1/2	2-12	2-12	61	57	32	32	48	49	933	24 S6LO-S	24S6MLOSS	280	280

O-Lok® поставляется с эластомерным уплотнителем из NBR в стандартной комплектации. Более подробно о других материалах уплотнителя см. на стр. J73-J74.

Указанные номера деталей входят в нашу программу производства.

Дюймовые и метрич. компоненты могут различаться по размерам шестигранника.

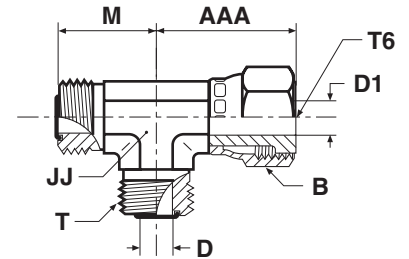
$$\frac{\text{PN (бар)}}{10} = \text{PN (МПа)}$$

Номинальное давление – PN, для версий из стали и нерж. стали.

J

R6MLO Пролодной тройник со стяжной гайкой

Гайка O-Lok® ORFS / Трубы O-Lok® ORFS
SAE 52M0432 ISO 8434-3 SWRT



Наруж. диам. трубы		Резьба UN/UNF-2A T	Резьба UN/UNF-2B T6	AAA мм	B мм	D мм	D1 мм	JJ мм	M мм	Вес (сталь) г/шт.	O-Lok® Сталь	O-Lok® Нерж. сталь	PN (бар)	
мм	дюйм												S	SS
6	1/4	9/16-18	9/16-18	26	17	5	4	14	22	66	4R6MLOS	4R6MLOSS	500	420
8, 10	5/16, 3/8	11/16-16	11/16-16	29	22	7	7	19	25	125	6R6MLOS	6R6MLOSS	630	420
12	1/2	13/16-16	13/16-16	38	24	10	9	19	28	150	8R6MLOS	8R6MLOSS	630	420
14, 15, 16	5/8	1-14	1-14	41	30	13	12	27	33	233	10R6MLOS	10R6MLOSS	420	420
18, 20	3/4	1 3/16-12	1 3/16-12	46	35	16	14	30	37	383	12 R6LO-S	12R6MLOSS	420	420
22, 25	1	1 7/16-12	1 7/16-12	53	41	21	20	37	42	518	16 R6LO-S	16R6MLOSS	420	420
28, 30, 32	1 1/4	1 11/16-12	1 11/16-12	58	48	26	26	41	45	775	20 R6LO-S	20R6MLOSS	350	280
35, 38	1 1/2	2-12	2-12	61	57	32	32	48	49	933	24 R6LO-S	24R6MLOSS	280	280

O-Lok® поставляется с эластомерным уплотнителем из NBR в стандартной комплектации. Более подробно о других материалах уплотнителя см. на стр. J73-J74.

Указанные номера деталей входят в нашу программу производства.

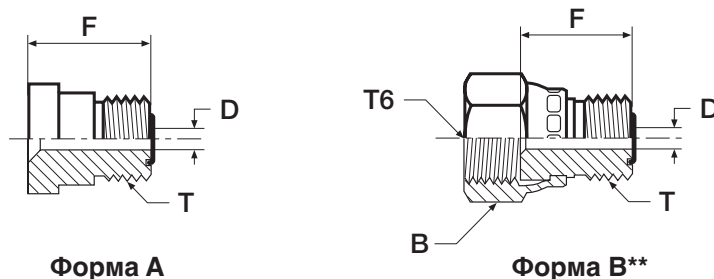
Дюймовые и метрич. компоненты могут различаться по размерам шестигранника.

$$\frac{PN \text{ (бар)}}{10} = PN \text{ (МПа)}$$

Номинальное давление – PN, для версий из стали и нерж. стали.

TRMLO Редуктор трубный

Труба O-Lok® ORFS / Внутр. резьба O-Lok® ORFS
SAE 520123 / A



Наруж. диам. трубы		Резьба UN/UNF-2A T	Резьба UN/UNF-2B T6	B мм	D мм	F мм	Вес (сталь) г/шт.	Form	O-Lok® Сталь	O-Lok® Нерж. сталь	PN (бар)	
мм	дюйм										S	SS
10	3/8	9/16-18	11/16-16	22	5	20	21	B	6-4TRMLONS	6-4TRMLONSS	630	420
12	1/2	9/16-18	—	—	5	22	30	A	8-4 TRLO-S	8-4TRMLOSS	630	420
12	1/2	11/16-16	13/16-16	24	7	22	33	B	8-6TRMLONS	8-6TRMLONSS	630	420
16	5/8	9/16-18	—	—	5	23	37	A	10-4 TRLO-S	10-4TRMLOSS	420	420
16	5/8	11/16-16	—	—	7	24	48	A	10-6 TRLO-S	10-6TRMLOSS	420	420
16	5/8	13/16-16	—	—	10	26	50	A	10-8 TRLO-S	10-8TRMLOSS	420	420
20	3/4	9/16-18	—	—	5	25	63	A	12-4 TRLO-S	12-4TRMLOSS	420	420
20	3/4	11/16-16	—	—	7	26	66	A	12-6 TRLO-S	12-6TRMLOSS	420	420
20	3/4	13/16-16	—	—	10	28	71	A	12-8 TRLO-S	12-8TRMLOSS	420	420
20	3/4	1-14	1 3/16-12	36	13	30	85	B	12-10TRMLONS	12-10TRMLONSS	420	420
25	1	13/16-16	—	—	10	29	103	A	16-8 TRLO-S	16-8TRMLOSS	420	420
25	1	1-14	—	—	13	32	118	A	16-10 TRLO-S	16-10TRMLOSS	420	420
25	1	1 3/16-12	1 7/16-12	41	16	33	133	B	16-12 TRLO-S	16-12TRMLONSS	420	420
32	1 1/4	1 3/16-12	—	—	16	34	169	A	20-12 TRLO-S	20-12TRMLOSS	420	280
32	1 1/4	1 7/16-12	1 11/16-12	48	21	38	183	B	20-16 TRLO-S	20-16TRMLONSS	350	280
38	1 1/2	1 7/16-12	—	—	21	31	205	A	24-16 TRLO-S	24-16TRMLOSS	350	280
38	1 1/2	1 11/16-12	—	—	26	34	209	A	24-20 TRLO-S	24-20TRMLOSS	350	280
50	2	1 11/16-12	—	—	26	36	420	A	32-20 TRLO-S	32-20TRMLOSS	200	200
50	2	2-12	—	—	32	36	420	A	32-24 TRLO-S	32-24TRMLOSS	200	200

O-Lok® поставляется с эластомерным уплотнителем из NBR в стандартной комплектации. Более подробно о других материалах уплотнителя см. на стр. J73–J74.

Указанные номера деталей входят в нашу программу производства.

Дюймовые и метрич. компоненты могут различаться по размерам шестигранника.

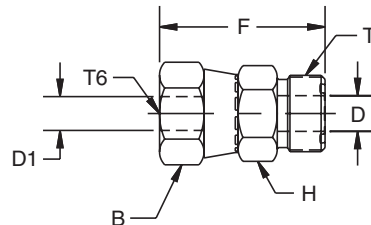
$$\frac{\text{PN (бар)}}{10} = \text{PN (МПа)}$$

Номинальное давление – PN, для версий из стали и нерж. стали.

**Эти типоразмеры поставляются с обжимной гайкой (Форма В).

LOHL6 Переходник

Труба O-Lok® ORFS / Гайка O-Lok® ORFS



Наруж. диам. трубы		Резьба UN/UNF-2A T	Резьба UN/UNF-2B T6	B мм	D мм	D1 мм	H мм	F мм	Вес (сталь) г/шт.	O-Lok® Сталь	PN (бар)
мм	дюйм										
8, 10	5/16, 3/8	11/16-16	9/16-18	18	7	4	19	35	33	6-4LOHL6	630
12	1/2	13/16-16	11/16-16	21	10	7	22	39	52	8-6LOHL6	630
14, 15, 16	5/8	1-14	13/16-16	24	13	9	27	46	92	10-8LOHL6	420
18, 20	3/4	1 3/16-12	1-14	29	16	12	32	51	146	12-10LOHL6	420
22, 25	1	1 7/16-12	1 3/16-12	35	21	14	41	55	205	16-12LOHL6	420
28, 30, 32	1 1/4	1 11/16-12	1 7/16-12	42	26	20	46	58	260	20-16LOHL6	350
35, 38	1 1/2	2-12	1 11/16-12	48	26	26	55	60	315	24-20LOHL6	280

O-Lok® поставляется с эластомерным уплотнителем из NBR в стандартной комплектации. Более подробно о других материалах уплотнителя см. на стр. J73–J74.

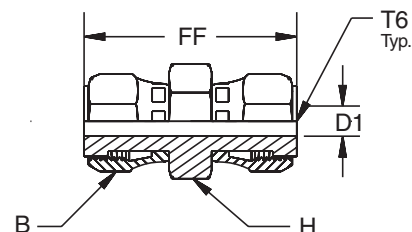
Указанные номера деталей входят в нашу программу производства.

Дюймовые и метрич. компоненты могут различаться по размерам шестигранника.

$$\frac{PN \text{ (бар)}}{10} = PN \text{ (МПа)}$$

HL6 Соединитель

Стяжные гайки O-Lok® ORFS



Наруж. диам. трубы		Резьба UN/UNF-2B T6	B мм	D1 мм	FF мм	H мм	Вес (сталь) г/шт.	O-Lok® Сталь	PN (бар)
мм	дюйм								
6	1/4	9/16-18	18	4,0	40,4	17	53	4 HL6-S	500
8, 10	5/16, 3/8	11/16-16	21	6,5	45,0	19	66	6 HL6-S	630
12	1/2	13/16-16	24	9,0	53,8	22	110	8 HL6-S	630
14, 15, 16	5/8	1-14	29	11,5	61,5	27	173	10 HL6-S	420
18, 20	3/4	1 3/16-12	35	14,0	69,6	32	275	12 HL6-S	420

Указанные номера деталей входят в нашу программу производства.

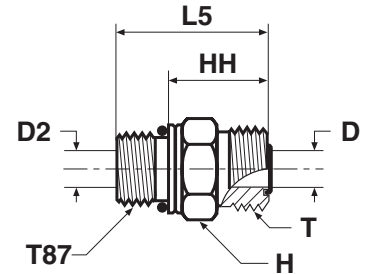
Дюймовые и метрич. компоненты могут различаться по размерам шестигранника.

$$\frac{PN \text{ (бар)}}{10} = PN \text{ (МПа)}$$

J

F87OMLO Штуцер соединительный

Труба O-Lok® ORFS / Наруж. метрич. резьба – Уплотн. кольцо (ISO 6149-2)
SAE 52M0187 ISO 8434-3 SDS



Наруж. диам. трубы		Резьба метрич. T87	Резьба UN/UNF-2A T	D мм	D2 мм	H мм	HH мм	L5 мм	Вес (сталь) г/шт.	O-Lok® Сталь	O-Lok® Нерж. сталь	PN (бар)	
мм	дюйм											S	SS
6	1/4	M10×1,0	9/16-18	5	3	17	18	27	20	4M10F87OMLOS	4M10F87OMLOSS	630	630
6	1/4	M12×1,5	9/16-18	5	4	17	18	29	24	4M12F87OMLOS	4M12F87OMLOSS	630	630
6	1/4	M14×1,5	9/16-18	5	5	19	19	30	30	4M14F87OMLOS	4M14F87OMLOSS	630	630
8, 10	5/16, 3/8	M12×1,5	11/16-16	6	4	19	23	34	40	6M12F87OMLOS	6M12F87OMLOSS	630	630
8, 10	5/16, 3/8	M14×1,5	11/16-16	7	6	19	20	31	43	6M14F87OMLOS	6M14F87OMLOSS	630	630
8, 10	5/16, 3/8	M16×1,5	11/16-16	7	7	22	21	34	43	6M16F87OMLOS	6M16F87OMLOSS	630	630
8, 10	5/16, 3/8	M18×1,5	11/16-16	7	7	24	21	35	45	6M18F87OMLOS	6M18F87OMLOSS	630	630
8, 10	5/16, 3/8	M22×1,5	11/16-16	7	7	27	23	38	52	6M22F87OMLOS	6M22F87OMLOSS	420	420
12	1/2	M14×1,5	13/16-16	10	6	22	24	35	40	8M14F87OMLOS	8M14F87OMLOSS	630	630
12	1/2	M16×1,5	13/16-16	10	7	22	20	37	58	8M16F87OMLOS	8M16F87OMLOSS	630	630
12	1/2	M18×1,5	13/16-16	10	9	24	23	37	55	8M18F87OMLOS	8M18F87OMLOSS	630	630
12	1/2	M22×1,5	13/16-16	10	10	27	24	39	60	8M22F87OMLOS	8M22F87OMLOSS	420	420
12	1/2	M27×2	13/16-16	10	10	32	26	44	70	8M27F87OMLOS	8M27F87OMLOSS	420	420
14, 15, 16	5/8	M18×1,5	1-14	13	9	27	27	41	120	10M18F87OMLOS	10M18F87OMLOSS	420	420
14, 15, 16	5/8	M22×1,5	1-14	13	12	27	27	42	127	10M22F87OMLOS	10M22F87OMLOSS	420	420
18, 20	3/4	M22×1,5	1 3/16-12	16	12	32	35	50	170	12M22F87OMLOS	12M22F87OMLOSS	420	420
18, 20	3/4	M27×2	1 3/16-12	16	15	32	30	49	187	12M27F87OMLOS	12M27F87OMLOSS	420	420
18, 20	3/4	M33×2	1 3/16-12	16	16	41	31	50	200	12M33F87OMLOS	12M33F87OMLOSS	420	420
22, 25	1	M27×2	1 7/16-12	21	15	41	36	54	230	16M27F87OMLOS	16M27F87OMLOSS	420	420
22, 25	1	M33×2	1 7/16-12	21	20	41	34	52	270	16M33F87OMLOS	16M33F87OMLOSS	420	280
28, 30, 32	1 1/4	M33×2	1 11/16-12	26	20	46	36	54	370	20M33F87OMLOS	20M33F87OMLOSS	420	280
28, 30, 32	1 1/4	M42×2	1 11/16-12	26	26	50	36	55	390	20M42F87OMLOS	20M42F87OMLOSS	420	280
35, 38	1 1/2	M42×2	2-12	32	26	55	41	60	400	24M42F87OMLOS	24M42F87OMLOSS	350	280
35, 38	1 1/2	M48×2	2-12	32	32	55	36	57	412	24M48F87OMLOS	24M48F87OMLOSS	350	280
50	2	M60×2	2 1/2-12	40	40	65	41	65	800	32M60F87OMLOS	32M60F87OMLOSS	200	280

O-Lok® поставляется с эластомерным уплотнителем из NBR в стандартной комплектации. Более подробно о других материалах уплотнителя см. на стр. J73–J74.

Указанные номера деталей входят в нашу программу производства.

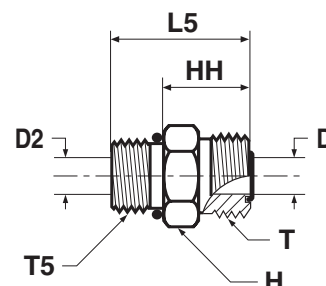
Дюймовые и метрич. компоненты могут различаться по размерам шестигранника.

$$\frac{PN \text{ (бар)}}{10} = PN \text{ (МПа)}$$

Номинальное давление – PN, для версий из стали и нерж. стали.

F5OMLO Фитинг ввертной

Труба O-Lok® ORFS / Наруж. резьба UN/UNF – Уплотн. кольцо (ISO 11926)
SAE 520120



Наруж. диам. трубы		Резьба UN/UNF-2A T5	Резьба UN/UNF-2A T	D мм	D2 мм	H мм	HH мм	L5 мм	Вес (сталь) г/шт.	O-Lok® Сталь	O-Lok® Нерж. сталь	PN (бар)	
мм	дюйм											S	SS
6	1/4	7/16-20	9/16-18	5	5	17	18	29	21	4F5OMLOS	4F5OMLOSS	630	630
6	1/4	1/2-20	9/16-18	5	6	17	19	29	30	4-5 F5OLO-S	4-5F5OMLOSS	630	630
6	1/4	9/16-18	9/16-18	5	5	19	19	31	36	4-6F5OMLOS	4-6F5OMLOSS	630	630
6	1/4	3/4-16	9/16-18	5	5	22	20	34	67	4-8 F5OLO-S	4-8F5OMLOSS	630	630
8, 10	5/16, 3/8	9/16-18	11/16-16	7	7	19	20	32	45	6F5OMLOS	6F5OMLOSS	630	630
8, 10	5/16, 3/8	7/16-20	11/16-16	7	5	19	23	34	47	6-4F5OMLOS	6-4F5OMLOSS	630	630
8, 10	5/16, 3/8	1/2-20	11/16-16	7	6	19	21	31	50	6-5 F5OLO-S	6-5F5OMLOSS	630	630
8, 10	5/16, 3/8	3/4-16	11/16-16	7	7	22	21	35	51	6-8F5OMLOS	6-8F5OMLOSS	630	630
8, 10	5/16, 3/8	7/8-14	11/16-16	7	7	27	23	39	89	6-10F5OMLOS	6-10F5OMLOSS	420	420
10	1/2	3/4-16	13/16-16	10	10	22	23	37	56	8F5OMLOS	8F5OMLOSS	630	630
12	1/2	9/16-18	13/16-16	10	8	22	26	38	69	8-6F5OMLOS	8-6F5OMLOSS	630	630
12	1/2	7/8-14	13/16-16	10	10	27	24	40	105	8-10F5OMLOS	8-10F5OMLOSS	420	420
12	1/2	1 1/16-12	13/16-16	10	10	32	26	44	169	8-12F5OMLOS	8-12F5OMLOSS	420	420
12	1/2	1 5/16-12	13/16-16	10	10	38	27	46	227	8-16F5OMLOS	8-16F5OMLOSS	420	420
14, 15, 16	5/8	7/8-14	1-14	13	13	27	27	43	137	10F5OMLOS	10F5OMLOSS	420	420
14, 15, 16	5/8	3/4-16	1-14	13	10	27	31	45	120	10-8F5OMLOS	10-8F5OMLOSS	420	420
14, 15, 16	5/8	1 1/16-12	1-14	13	13	32	29	47	170	10-12F5OMLOS	10-12F5OMLOSS	420	420
18, 20	3/4	1 1/16-12	1 3/16-12	16	16	32	30	49	189	12F5OMLOS	12F5OMLOSS	420	420
18, 20	3/4	3/4-16	1 3/16-12	16	10	32	35	49	167	12-8 F5OLO-S	12-8F5OMLOSS	420	420
18, 20	3/4	7/8-14	1 3/16-12	16	13	32	35	51	177	12-10F5OMLOS	12-10F5OMLOSS	420	420
18, 20	3/4	1 5/16-12	1 3/16-12	16	16	38	31	50	280	12-16F5OMLOS	12-16F5OMLOSS	420	420
18, 20	3/4	1 5/8-12	1 3/16-12	16	16	46	32	51	350	12-20F5OMLOS	12-20F5OMLOSS	420	420
22, 25	1	1 5/16-12	1 7/16-12	21	21	41	32	50	271	16 F5OLO-S	16F5OMLOSS	420	420
22, 25	1	1 1/16-12	1 7/16-12	21	16	41	36	55	275	16-12 F5OLO-S	16-12F5OMLOSS	420	420
22, 25	1	1 5/8-12	1 7/16-12	21	21	46	34	52	428	16-20 F5OLO-S	16-20F5OMLOSS	420	280
28, 30, 32	1 1/4	1 5/8-12	1 11/16-12	26	26	46	34	52	391	20F5OMLOS	20F5OMLOSS	420	280
28, 30, 32	1 1/4	1 5/16-12	1 11/16-12	26	21	48	39	58	401	20-16 F5OLO-S	20-16F5OMLOSS	420	280
28, 30, 32	1 1/4	1 7/8-12	1 11/16-12	26	32	54	36	54	557	20-24 F5OLO-S	20-24F5OMLOSS	350	280
35, 38	1 1/2	1 7/8-12	2-12	32	32	54	36	54	412	24 F5OLO-S	24F5OMLOSS	350	280
35, 38	1 1/2	1 5/8-12	2-12	32	26	54	41	60	581	24-20 F5OLO-S	24-20F5OMLOSS	350	280
50	2	2 1/2-12	2 1/2-12	45	40	70	40	59	900	32 F5OLO-S	32F5OMLOSS	200	200

O-Lok® поставляется с эластомерным уплотнителем из NBR в стандартной комплектации. Более подробно о других материалах уплотнителя см. на стр. J73–J74.

Указанные номера деталей входят в нашу программу производства.

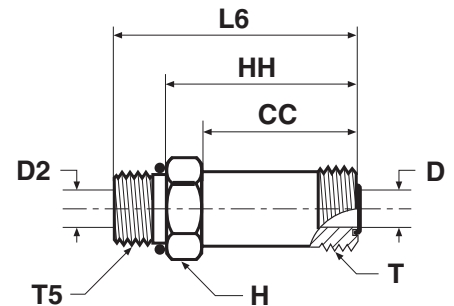
Дюймовые и метрич. компоненты могут различаться по размерам шестигранника.

$$\frac{\text{PN (бар)}}{10} = \text{PN (МПа)}$$

Номинальное давление – PN, для версий из стали и нерж. стали.

FF5OMLO Фитинг ввертной удлиненный

Труба O-Lok® ORFS / Наруж. резьба UN/UNF – Уплотн. кольцо (ISO 11926)
SAE 521720 (Бывший 520122)



Наруж. диам. трубы		Резьба UN/UNF-2A T5	Резьба UN/UNF-2A T	CC мм	D мм	D2 мм	H мм	HH мм	L6 мм	Вес (сталь) г/шт.	O-Lok® Сталь	O-Lok® Нерж. сталь	PN (бар)	
мм	дюйм												S	SS
6	1/4	7/16-20	9/16-18	34	5	5	16	42	53	51	4 FF5OLO-S	4FF5OMLOSS	630	630
8, 10	5/16, 3/8	9/16-18	11/16-16	37	7	7	19	46	58	79	6 FF5OLO-S	6FF5OMLOSS	630	630
12	1/2	3/4-16	13/16-16	44	10	10	22	54	68	125	8 FF5OLO-S	8FF5OMLOSS	630	630
14, 15, 16	5/8	7/8-14	1-14	52	13	13	27	64	80	212	10 FF5OLO-S	10FF5OMLOSS	420	420
18, 20	3/4	1 1/16-12	1 3/16-12	52	16	16	33	77	96	309	12 FF5OLO-S	12FF5OMLOSS	420	420
22, 25	1	1 5/16-12	1 7/16-12	72	21	21	38	87	105	435	16 FF5OLO-S	16FF5OMLOSS	420	420
28, 30, 32	1 1/4	1 5/8-12	1 11/16-12	86	26	26	48	102	121	818	20 FF5OLO-S	20FF5OMLOSS	420	280
35, 38	1 1/2	1 7/8-12	2-12	97	32	32	54	115	134	1430	24 FF5OLO-S	24FF5OMLOSS	350	280

O-Lok® поставляется с эластомерным уплотнителем из NBR в стандартной комплектации. Более подробно о других материалах уплотнителя см. на стр. J73–J74.

Указанные номера деталей входят в нашу программу производства.

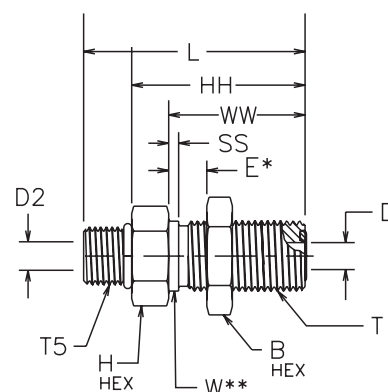
Дюймовые и метрич. компоненты могут различаться по размерам шестигранника.

$$\frac{\text{PN (бар)}}{10} = \text{PN (МПа)}$$

Номинальное давление – PN, для версий из стали и нерж. стали.

WF5OLO Фитинг переборочный

Труба O-Lok® ORFS / Наруж. резьба UN/UNF – Уплотн. кольцо (ISO 11926)



Наруж. диам. трубы		Резьба UN/UNF-2A T	Резьба UN/UNF-2A T5	B мм	D мм	D2 мм	E мм	H мм	HH мм	L мм	SS мм	W мм	WW мм	Вес (сталь) г/шт.	O-Lok® Сталь	PN (бар)
мм	дюйм															
6	1/4	9/16-18	7/16-20	21	5	5	14	21	43	54	2	14	32	75	4 WF5OLO-WLNL-S	630
6	1/4	9/16-18	9/16-18	21	5	8	14	21	43	55	2	14	32	88	4-6 WF5OLO-WLNL-S	630
8, 10	5/16, 3/8	11/16-16	9/16-18	25	7	8	14	25	46	58	2	18	34	112	6 WF5OLO-WLNL-S	630
12	1/2	13/16-16	3/4-16	29	10	10	14	29	52	65	2	21	37	147	8 WF5OLO-WLNL-S	630
14, 15, 16	5/8	1-14	7/8-14	33	13	13	13	33	51	67	2	25	41	295	10 WF5OLO-WLNL-S	420
18, 20	3/4	1 3/16-12	1 1/16-12	38	16	16	13	38	52	71	2	30	42	330	12 WF5OLO-WLNL-S	420

O-Lok® поставляется с эластомерным уплотнителем из NBR в стандартной комплектации. Более подробно о других материалах уплотнителя см. на стр. J73–J74.

Указанные номера деталей входят в нашу программу производства.

Дюймовые и метрич. компоненты могут различаться по размерам шестигранника.

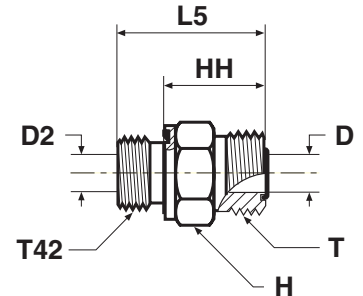
Для заказа варианта без контргайки удалите суффикс „WLNL“ (например, 12 WF5OLO)

$\frac{PN \text{ (бар)}}{10} = PN \text{ (МПа)}$

J

F42EDMLO Фитинг ввертной

Труба O-Lok® ORFS / Наруж. резьба BSPP – Уплотнитель ED (ISO 1179)



Наруж. диам. трубы		Наруж. резьба BSPP T42	Резьба UN/UNF-2A T	D мм	D2 мм	H мм	HH мм	L5 мм	Вес (сталь) г/шт.	O-Lok® Сталь	O-Lok® Нерж. сталь	PN (бар)	
мм	дюйм											S	SS
6	1/4	1/8-28	9/16-18	5	4	17	18	26	29	4F42EDMLOS	4F42EDMLOSS	630	630
6	1/4	1/4-19	9/16-18	5	5	19	18	31	42	4-4F42EDMLOS	4-4F42EDMLOSS	630	630
6	1/4	3/8-19	9/16-18	5	5	22	20	32	61	4-6F42EDMLOS	4-6F42EDMLOSS	630	630
6	1/4	1/2-14	9/16-18	5	5	27	21	35	119	4-8F42EDMLOS	4-8F42EDMLOSS	420	420
8, 10	5/16, 3/8	1/4-19	11/16-16	7	5	19	20	32	45	6F42EDMLOS	6F42EDMLOSS	630	630
8, 10	5/16, 3/8	1/8-28	11/16-16	7	4	19	23	31	44	6-2F42EDMLOS	6-2F42EDMLOSS	630	630
8, 10	5/16, 3/8	3/8-19	11/16-16	7	7	22	21	33	63	6-6F42EDMLOS	6-6F42EDMLOSS	630	630
8, 10	5/16, 3/8	1/2-14	11/16-16	7	7	27	23	37	122	6-8F42EDMLOS	6-8F42EDMLOSS	420	420
8, 10	5/16, 3/8	3/4-19	11/16-16	7	7	32	24	40	192	6-12F42EDMLOS	6-12F42EDMLOSS	420	420
12	1/2	3/8-19	13/16-16	10	8	22	23	35	196	8F42EDMLOS	8F42EDMLOSS	630	630
12	1/2	1/4-19	13/16-16	10	5	22	25	38	193	8-4F42EDMLOS	8-4F42EDMLOSS	630	630
12	1/2	1/2-14	13/16-16	10	10	27	24	38	198	8-8F42EDMLOS	8-8F42EDMLOSS	420	420
12	1/2	3/4-19	13/16-16	10	10	32	26	42	205	8-12F42EDMLOS	8-12F42EDMLOSS	420	420
14, 15, 16	5/8	1/2-14	1-14	13	13	27	27	41	332	10F42EDMLOS	10F42EDMLOSS	420	420
14, 15, 16	5/8	3/8-19	1-14	13	8	27	31	43	315	10-6F42EDMLOS	10-6F42EDMLOSS	420	420
14, 15, 16	5/8	3/4-19	1-14	13	13	32	29	45	348	10-12F42EDMLOS	10-12F42EDMLOSS	420	420
14, 15, 16	5/8	1-11	1-14	13	13	41	30	48	360	10-16F42EDMLOS	10-16F42EDMLOSS	420	420
18, 20	3/4	3/4-19	1 3/16-12	16	16	32	30	46	200	12F42EDMLOS	12F42EDMLOSS	420	420
18, 20	3/4	1/2-14	1 3/16-12	16	12	32	34	49	183	12-8F42EDMLOS	12-8F42EDMLOSS	420	420
18, 20	3/4	1-11	1 3/16-12	16	16	41	31	49	362	12-16F42EDMLOS	12-16F42EDMLOSS	420	420
18, 20	3/4	1 1/4-11	1 3/16-12	16	16	50	33	53	505	12-20F42EDMLOS	12-20F42EDMLOSS	420	420
22, 25	1	1-11	1 7/16-12	21	20	41	32	50	343	16F42EDMLOS	16F42EDMLOSS	420	420
22, 25	1	1/2-14	1 7/16-12	21	12	41	36	50	380	16-8F42EDMLOS	16-8F42EDMLOSS	420	420
22, 25	1	3/4-19	1 7/16-12	21	16	41	36	52	411	16-12F42EDMLOS	16-12F42EDMLOSS	420	420
22, 25	1	1 1/4-11	1 7/16-12	21	21	50	34	54	487	16-20F42EDMLOS	16-20F42EDMLOSS	420	420
22, 25	1	1 1/2-11	1 7/16-12	21	21	55	36	58	715	16-24F42EDMLOS	16-24F42EDMLOSS	350	280
28, 30, 32	1 1/4	1 1/4-11	1 11/16-12	25	25	50	34	54	454	20F42EDMLOS	20F42EDMLOSS	420	280
28, 30, 32	1 1/4	1-11	1 11/16-12	26	20	46	39	57	412	20-16F42EDMLOS	20-16F42EDMLOSS	420	280
28, 30, 32	1 1/4	1 1/2-11	1 11/16-12	26	26	55	36	58	532	20-24F42EDMLOS	20-24F42EDMLOSS	350	280
35, 38	1 1/2	1 1/2-11	2-12	32	32	55	36	58	585	24F42EDMLOS	24F42EDMLOSS	350	280
35, 38	1 1/2	1 1/4-11	2-12	32	25	55	41	61	540	24-20F42EDMLOS	24-20F42EDMLOSS	350	280
50	2	2-11	2 1/2-12	40	40	75	41	65	900	32F42EDMLOS	32F42EDMLOSS	200	200

O-Lok® поставляется с эластомерным уплотнителем из NBR в стандартной комплектации. Более подробно о других материалах уплотнителя см. на стр. J73–J74.

Указанные номера деталей входят в нашу программу производства.

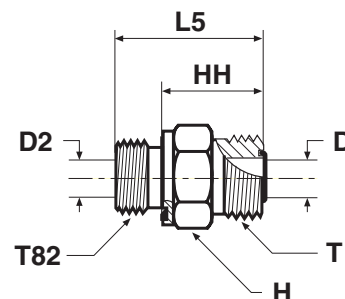
Дюймовые и метрич. компоненты могут различаться по размерам шестигранника.

$$\frac{PN \text{ (бар)}}{10} = PN \text{ (МПа)}$$

Номинальное давление – PN, для версий из стали и нерж. стали.

F82EDMLO Штуцер соединительный

Труба O-Lok® ORFS / Наруж. метрич. резьба – Уплотнитель ED (ISO 9974)



Наруж. диам. трубы		Резьба метрич. T82	Резьба UN/UNF-2A T	D мм	D2 мм	H мм	HH мм	L5 мм	Вес (сталь) г/шт.	O-Lok® Сталь	O-Lok® Нерж. сталь	PN (бар)	
мм	дюйм											S	SS
6	1/4	M10×1,0	9/16-18	5	4	17	18	26	20	4M10F82EDMLOS	4M10F82EDMLOSS	630	630
6	1/4	M12×1,5	9/16-18	5	4	17	18	30	24	4M12F82EDMLOS	4M12F82EDMLOSS	630	630
6	1/4	M14×1,5	9/16-18	5	5	19	19	31	29	4M14F82EDMLOS	4M14F82EDMLOSS	630	630
6	1/4	M16×1,5	9/16-18	5	7	22	19	31	33	4M16F82EDMLOS	4M16F82EDMLOSS	630	630
8, 10	5/16, 3/8	M12×1,5	11/16-16	7	4	19	23	35	35	6M12F82EDMLOS	6M12F82EDMLOSS	630	630
8, 10	5/16, 3/8	M14×1,5	11/16-16	7	5	19	20	32	40	6M14F82EDMLOS	6M14F82EDMLOSS	630	630
8, 10	5/16, 3/8	M16×1,5	11/16-16	7	7	22	20	32	43	6M16F82EDMLOS	6M16F82EDMLOSS	630	630
12	1/2	M16×1,5	13/16-16	10	7	22	26	38	49	8M16F82EDMLOS	8M16F82EDMLOSS	630	630
12	1/2	M18×1,5	13/16-16	10	8	24	23	35	55	8M18F82EDMLOS	8M18F82EDMLOSS	630	630
14, 15, 16	5/8	M16×1,5	1-14	13	7	27	30	42	70	10M16F82EDMLOS	10M16F82EDMLOSS	420	420
14, 15, 16	5/8	M18×1,5	1-14	13	8	27	31	43	85	10M18F82EDMLOS	10M18F82EDMLOSS	420	420
14, 15, 16	5/8	M22×1,5	1-14	13	12	27	27	41	127	10M22F82EDMLOS	10M22F82EDMLOSS	420	420
18, 20	3/4	M27×2	1 3/16-12	16	16	32	30	46	187	12M27F82EDMLOS	12M27F82EDMLOSS	420	420
22, 25	1	M33×2	1 7/16-12	20	20	41	32	50	270	16M33F82EDMLOS	16M33F82EDMLOSS	420	420
28, 30, 32	1 1/4	M42×2	1 11/16-12	26	25	50	34	54	390	20M42F82EDMLOS	20M42F82EDMLOSS	420	280
35, 38	1 1/2	M48×2	2-12	32	32	55	36	58	412	24M48F82EDMLOS	24M48F82EDMLOSS	350	280

O-Lok® поставляется с эластомерным уплотнителем из NBR в стандартной комплектации. Более подробно о других материалах уплотнителя см. на стр. J73–J74.

Указанные номера деталей входят в нашу программу производства.

Дюймовые и метрич. компоненты могут различаться по размерам шестигранника.

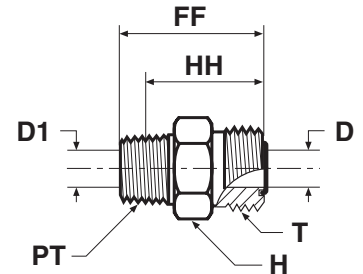
$$\frac{\text{PN (бар)}}{10} = \text{PN (МПа)}$$

Номинальное давление – PN, для версий из стали и нерж. стали.

FLO Фитинг ввертной

Труба O-Lok® ORFS / Наруж. резьба NPTF* (SAE J476)

*Нерж. сталь = Резьба NPT для предотвращения задиrow



Наруж. диам. трубы		Резьба NPTF PT	Резьба UN/UNF-2A T	D мм	D1 мм	FF мм	H мм	HH мм	Вес (сталь) г/шт.	O-Lok® Сталь	O-Lok® Нерж. сталь	PN (бар)	
мм	дюйм											S	SS
6	1/4	1/8-27	9/16-18	5	5	27	16	21,0	26	4 FLO-S	4 FLO-SS	420	420
6	1/4	1/4-18	9/16-18	5	7	32	16	23,0	34	4-4 FLO-S	4-4 FLO-SS	420	420
6	1/4	3/8-18	9/16-18	5	5	36	19	25,0	47	4-6 FLO-S	4-6 FLO-SS	420	420
8, 10	5/16, 3/8	1/4-18	11/16-16	7	7	32	19	23,0	39	6 FLO-S	6 FLO-SS	420	420
8, 10	5/16, 3/8	3/8-18	11/16-16	7	7	34	19	25,0	52	6-6 FLO-S	6-6 FLO-SS	420	420
8, 10	5/16, 3/8	1/2-14	11/16-16	7	13	39	22	28,0	82	6-8 FLO-S	6-8 FLO-SS	420	420
12	1/2	3/8-18	13/16-16	10	10	38	22	29,0	83	8 FLO-S	8 FLO-SS	420	420
12	1/2	1/2-14	13/16-16	10	13	42	22	30,0	84	8-8 FLO-S	8-8 FLO-SS	420	420
12	1/2	3/4-14	13/16-16	10	18	43	29	31,0	166	8-12 FLO-S	8-12 FLO-SS	380	350
14, 15, 16	5/8	1/2-14	1-14	13	13	46	27	35,0	115	10 FLO-S	10 FLO-SS	420	420
14, 15, 16	5/8	3/4-14	1-14	13	18	46	29	34,0	138	10-12 FLO-S	10-12 FLO-SS	380	350
18, 20	3/4	3/4-14	1 3/16-12	15	18	49	32	37,0	179	12 FLO-S	12 FLO-SS	380	350
18, 20	3/4	1/2-14	1 3/16-12	15	13	49	32	37,0	165	12-8 FLO-S	12-8 FLO-SS	420	420
18, 20	3/4	1-11 1/2	1 3/16-12	15	24	54	35	40,0	225	12-16 FLO-S	12-16 FLO-SS	310	210
22, 25	1	1-11 1/2	1 7/16-12	21	24	56	38	41,0	271	16 FLO-S	16 FLO-SS	310	210
22, 25	1	3/4-14	1 7/16-12	21	18	51	38	39,0	238	16-12 FLO-S	16-12 FLO-SS	380	350
28, 30, 32	1 1/4	1 1/4-11 1/2	1 11/16-12	26	32	58	48	43,5	424	20 FLO-S	20 FLO-SS	210	210
35, 38	1 1/2	1 1/2-11 1/2	2-12	32	38	61	54	46,0	534	24 FLO-S	24 FLO-SS	200	175

O-Lok® поставляется с эластомерным уплотнителем из NBR в стандартной комплектации. Более подробно о других материалах уплотнителя см. на стр. J73–J74.

Указанные номера деталей входят в нашу программу производства.

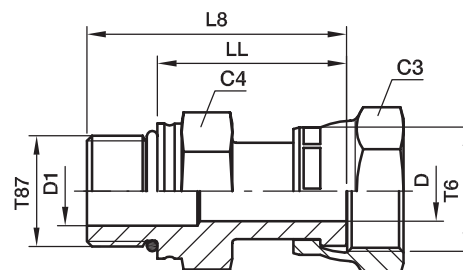
Дюймовые и метрич. компоненты могут различаться по размерам шестигранника.

$\frac{PN \text{ (бар)}}{10} = PN \text{ (МПа)}$

Номинальное давление – PN, для версий из стали и нерж. стали.

F687OML Фитинг ввертной со стяжной гайкой

Гайка O-Lok® ORFS / Наруж. метрич. резьба – Уплотн. кольцо (ISO 6149-2)



Наруж. диам. трубы		Резьба метрич. T87	Резьба UN/UNF-2B T6	C3 мм	C4 мм	D мм	D1 мм	L8 мм	LL мм	Вес (сталь) г/шт.	O-Lok® Сталь	O-Lok® Нерж. сталь	PN (бар)	
мм	дюйм												S	SS
6	1/4	M12×1,5	9/16-18	17	17	4	4	38	27	53	4M12F687OMLS	4M12F687OMLSS	500	420
6	5/16	M12×1,5	11/16-16	22	17	7	4	40	29	66	6M12F687OMLS	6M12F687OMLSS	630	420
8	3/8	M14×1,5	11/16-16	22	19	7	6	40	29	72	6M14F687OMLS	6M14F687OMLSS	630	420
8, 10	5/16, 3/8	M16×1,5	11/16-16	22	22	7	7	42	29	85	6M16F687OMLS	6M16F687OMLSS	630	420
12	1/2	M16×1,5	13/16-16	24	22	9	7	49	36	110	8M16F687OMLS	8M16F687OMLSS	630	420
14, 15, 16	5/8	M22×1,5	1-14	30	27	12	12	53	38	173	10M22F687OMLS	10M22F687OMLSS	420	400
18, 20	3/4	M22×1,5	1 3/16-12	36	30	14	12	57	42	230	12M22F687OMLS	12M22F687OMLSS	420	400
18, 20	3/4	M27×2	1 3/16-12	36	32	14	14	61	42	275	12M27F687OMLS	12M27F687OMLSS	420	400
22, 25	1	M27×2	1 7/16-12	41	36	20	15	68	49	420	16M27F687OMLS	16M27F687OMLSS	420	400
22, 25	1	M33×2	1 7/16-12	41	41	20	20	68	49	462	16M33F687OMLS	16M33F687OMLSS	420	400
28, 30, 32	1 1/4	M42×2	1 11/16-12	50	50	26	26	68	49	622	20M42F687OMLS	20M42F687OMLSS	350	280
35, 38	1 1/2	M48×2	2-12	60	55	32	32	71	50	885	24M48F687OMLS	24M48F687OMLSS	280	280

O-Lok® поставляется с эластомерным уплотнителем из NBR в стандартной комплектации. Более подробно о других материалах уплотнителя см. на стр. J73–J74.

Указанные номера деталей входят в нашу программу производства.

Дюймовые и метрич. компоненты могут различаться по размерам шестигранника.

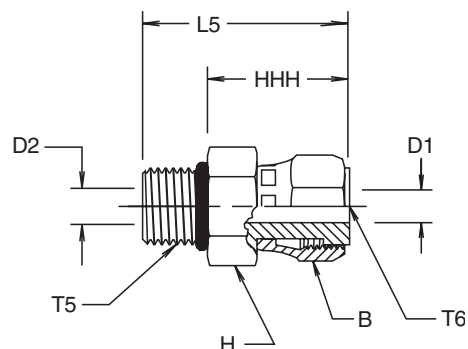
PN (бар)
10 = PN (МПа)

Номинальное давление – PN, для версий из стали и нерж. стали.

J

F65OL Фитинг ввертной со стяжной гайкой

Гайка O-Lok® ORFS / Наруж. резьба UN/UNF – Уплотн. кольцо (ISO 11926)
SAE 520181



Наруж. диам. трубы		Резьба UN/UNF-2A T5	Резьба UN/UNF-2B T6	B мм	D1 мм	D2 мм	H мм	HHH мм	L5 мм	Вес (сталь) г/шт.	O-Lok® Сталь	PN (бар)
мм	дюйм											
6	1/4	7/16-20	9/16-18	18	4	5	17	26	37	53	4 F65OL-S	500
8, 10	5/16, 3/8	9/16-18	11/16-16	21	7	7	19	28	40	66	6 F65OL-S	630
12	1/2	3/4-16	13/16-16	24	9	10	22	35	50	110	8 F65OL-S	630
14, 15, 16	5/8	7/8-14	1-14	29	12	13	27	38	54	173	10 F65OL-S	420
18, 20	3/4	1 1/16-12	1 3/16-12	35	14	16	32	41	59	275	12 F65OL-S	420
22, 25	1	1 5/16-12	1 7/16-12	42	20	21	41	49	68	462	16 F65OL-S	420
28, 30, 32	1 1/4	1 5/8-12	1 11/16-12	48	26	26	46	50	68	622	20 F65OL-S	350

O-Lok® поставляется с эластомерным уплотнителем из NBR в стандартной комплектации. Более подробно о других материалах уплотнителя см. на стр. J73–J74.

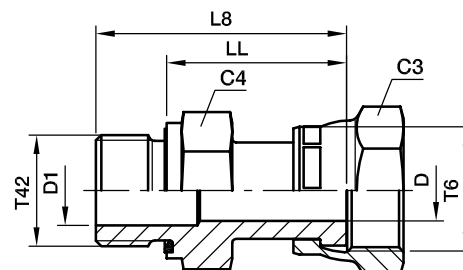
Указанные номера деталей входят в нашу программу производства.

Дюймовые и метрич. компоненты могут различаться по размерам шестигранника.

$\frac{PN \text{ (бар)}}{10} = PN \text{ (МПа)}$

F642EDML Фитинг ввертной со стяжной гайкой

Внутр. резьба O-Lok® ORFS / Наруж. резьба BSPP – Уплотнитель ED (ISO 1179)



Наруж. диам. трубы		Резьба BSPP T42	Резьба UN/UNF-2B T6	C3 мм	C4 мм	D мм	D1 мм	L8 мм	LL мм	Вес (сталь) г/шт.	O-Lok® Сталь	O-Lok® Нерж. сталь	PN (бар)	
мм	дюйм												S	SS
6	1/4	1/8	9/16-18	17	14	4	4	34	26	43	4F642EDMLS	4F642EDMLSS	500	420
6	1/4	1/4	9/16-18	17	19	4	4	38	26	59	4-4F642EDMLS	4-4F642EDMLSS	500	420
8, 10	5/16, 3/8	1/4	11/16-16	22	19	7	5	40	28	72	6F642EDMLS	6F642EDMLSS	630	420
8, 10	5/16, 3/8	3/8	11/16-16	22	22	7	7	40	28	86	6-6F642EDMLS	6-6F642EDMLSS	630	420
8, 10	5/16, 3/8	1/2	11/16-16	22	27	7	7	42	28	92	6-8F642EDMLS	6-8F642EDMLSS	420	420
12	1/2	3/8	13/16-16	24	22	9	8	47	35	104	8F642EDMLS	8F642EDMLSS	630	420
12	1/2	1/4	13/16-16	24	22	9	5	47	35	98	8-4F642EDMLS	8-4F642EDMLSS	630	420
12	1/2	1/2	13/16-16	24	27	9	9	49	35	142	8-8F642EDMLS	8-8F642EDMLSS	420	420
14, 15, 16	5/8	1/2	1-14	30	27	12	12	52	38	165	10F642EDMLS	10F642EDMLSS	420	420
14, 15, 16	5/8	3/4	1-14	30	32	12	12	54	38	185	10-12F642EDMLS	10-12F642EDMLSS	420	420
18, 20	3/4	3/4	1 3/16-12	36	32	14	14	57	41	266	12F642EDMLS	12F642EDMLSS	420	420
18, 20	3/4	1/2	1 3/16-12	36	30	14	12	55	41	220	12-8F642EDMLS	12-8F642EDMLSS	420	420
22, 25	1	1	1 7/16-12	41	41	20	20	67	49	414	16F642EDMLS	16F642EDMLSS	420	420
28, 30, 32	1 1/4	1 1/4	1 11/16-12	50	50	26	25	69	49	623	20F642EDMLS	20F642EDMLSS	350	280
35, 38	1 1/2	1 1/2	2-12	60	55	32	32	72	50	885	24F642EDMLS	24F642EDMLSS	280	280

O-Lok® поставляется с эластомерным уплотнителем из NBR в стандартной комплектации. Более подробно о других материалах уплотнителя см. на стр. J73–J74.

Указанные номера деталей входят в нашу программу производства.

Дюймовые и метрич. компоненты могут различаться по размерам шестигранника.

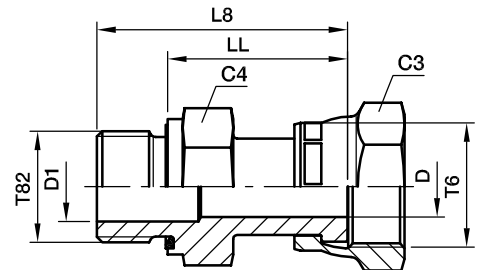
$$\frac{\text{PN (бар)}}{10} = \text{PN (МПа)}$$

Номинальное давление – PN, для версий из стали и нерж. стали.

J

F682EDML Фитинг ввертной со стяжной гайкой

Внутр. резьба O-Lok® ORFS / Наруж. метрич. резьба – Уплотнитель ED (ISO 9974)



Наруж. диам. трубы		Резьба метрич. T82	Резьба UN/UNF-2B T6	C3 мм	C4 мм	D мм	D1 мм	L8 мм	LL мм	Вес (сталь) г/шт.	O-Lok® Сталь	O-Lok® Нерж. сталь	PN (бар)	
мм	дюйм												S	SS
6	1/4	M12×1,5	9/16-18	17	17	4	4	39	27	56	4M12F682EDMLS	4M12F682EDMLSS	500	420
8, 10	5/16, 3/8	M14×1,5	11/16-16	22	19	7	5	41	29	73	6M14F682EDMLS	6M14F682EDMLSS	630	420
8, 10	5/16, 3/8	M16×1,5	11/16-16	24	22	7	7	41	29	85	6M16F682EDMLS	6M16F682EDMLSS	630	420
12	1/2	M16×1,5	13/16-16	24	22	9	7	48	36	109	8M16F682EDMLS	8M16F682EDMLSS	630	420
14, 15, 16	5/8	M22×1,5	1-14	30	27	12	12	53	39	165	10M22F682EDMLS	10M22F682EDMLSS	420	420
18, 20	3/4	M27×2	1 3/16-12	36	32	14	14	58	42	282	12M27F682EDMLS	12M27F682EDMLSS	420	420
22, 25	1	M33×2	1 7/16-12	41	41	20	20	68	50	467	16M33F682EDMLS	16M33F682EDMLSS	420	420
28, 30, 32	1 1/4	M42×2	1 11/16-12	50	50	26	25	70	50	635	20M42F682EDMLS	20M42F682EDMLSS	350	280
35, 38	1 1/2	M48×2	2-12	60	55	32	32	72	50	885	24M48F682EDMLS	24M48F682EDMLSS	280	280

O-Lok® поставляется с эластомерным уплотнителем из NBR в стандартной комплектации. Более подробно о других материалах уплотнителя см. на стр. J73–J74.

Указанные номера деталей входят в нашу программу производства.

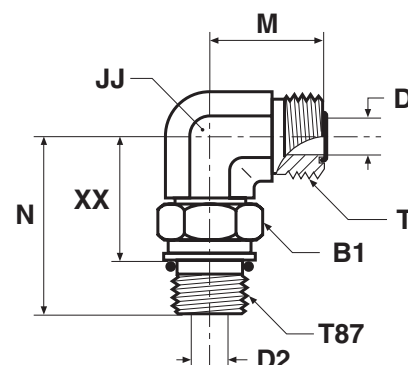
Дюймовые и метрич. компоненты могут различаться по размерам шестигранника.

$$\frac{PN \text{ (бар)}}{10} = PN \text{ (МПа)}$$

Номинальное давление – PN, для версий из стали и нерж. стали.

C87OMLO Фитинг ввертной угловой регулируемый

Труба O-Lok® ORFS / Наруж. метрич. резьба – Уплотн. кольцо (ISO 6149-2)
SAE 52M0287 ISO 8434-3 SDE



Наруж. диам. трубы		Резьба метрич. T87	Резьба UN/UNF-2B T	B1 мм	D мм	D2 мм	JJ мм	M мм	N мм	XX мм	Вес (сталь) г/шт.	O-Lok® Сталь	O-Lok® Нерж. сталь	PN (бар)	
мм	дюйм													S	SS
6	1/4	M10×1,0	9/16-18	14	5	3	14	22	31	21	50	4M10C87OMLOS	4M10C87OMLOSS	420	420
6	1/4	M12×1,5	9/16-18	17	5	4	14	22	33	22	52	4M12C87OMLOS	4M12C87OMLOSS	420	420
6	1/4	M14×1,5	9/16-18	19	5	6	14	24	36	25	55	4M14C87OMLOS	4M14C87OMLOSS	420	420
8, 10	5/16, 3/8	M12×1,5	11/16-16	17	7	4	19	25	36	25	60	6M12C87OMLOS	6M12C87OMLOSS	420	420
8, 10	5/16, 3/8	M14×1,5	11/16-16	19	7	6	19	25	36	25	60	6M14C87OMLOS	6M14C87OMLOSS	420	420
8, 10	5/16, 3/8	M16×1,5	11/16-16	22	7	7	19	25	38	27	65	6M16C87OMLOS	6M16C87OMLOSS	420	420
12	1/2	M14×1,5	13/16-16	19	10	6	19	28	36	25	150	8M14C87OMLOS	8M14C87OMLOSS	420	420
12	1/2	M16×1,5	13/16-16	22	10	7	19	28	38	27	92	8M16C87OMLOS	8M16C87OMLOSS	420	420
12	1/2	M18×1,5	13/16-16	24	10	9	19	28	41	27	161	8M18C87OMLOS	8M18C87OMLOSS	420	420
12	1/2	M22×1,5	13/16-16	27	10	12	27	31	49	35	200	8M22C87OMLOS	8M22C87OMLOSS	420	420
14, 15, 16	5/8	M18×1,5	1-14	24	13	9	27	33	48	36	190	10M18C87OMLOS	10M18C87OMLOSS	420	420
14, 15, 16	5/8	M22×1,5	1-14	27	13	12	27	33	49	34	214	10M22C87OMLOS	10M22C87OMLOSS	420	420
18, 20	3/4	M22×1,5	1 3/16-12	27	16	12	30	37	50	35	390	12M22C87OMLOS	12M22C87OMLOSS	420	420
18, 20	3/4	M27×2	1 3/16-12	32	16	15	30	37	56	40	440	12M27C87OMLOS	12M27C87OMLOSS	420	420
22, 25	1	M33×2	1 7/16-12	41	21	20	36	42	59	43	501	16M33C87OMLOS	16M33C87OMLOSS	420	420
28, 30, 32	1 1/4	M33×2	1 11/16-12	41	26	20	41	45	62	46	530	20M33C87OMLOS	20M33C87OMLOSS	350	280
28, 30, 32	1 1/4	M42×2	1 11/16-12	50	26	26	41	45	63	46	561	20M42C87OMLOS	20M42C87OMLOSS	280	280
35, 38	1 1/2	M48×2	2-12	55	32	32	50	49	72	53	684	24M48C87OMLOS	24M48C87OMLOSS	280	280

O-Lok® поставляется с эластомерным уплотнителем из NBR в стандартной комплектации. Более подробно о других материалах уплотнителя см. на стр. J73–J74.

Указанные номера деталей входят в нашу программу производства.

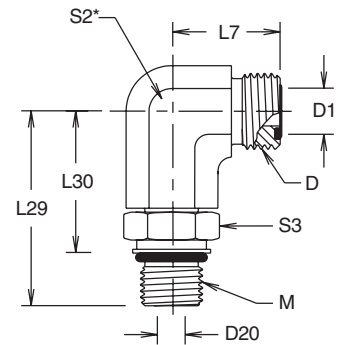
Дюймовые и метрич. компоненты могут различаться по размерам шестигранника.

$$\frac{\text{PN (бар)}}{10} = \text{PN (МПа)}$$

Номинальное давление – PN, для версий из стали и нерж. стали.

CC87OMLO Фитинг ввертной угловой регулируемый удлиненный

Труба O-Lok® ORFS / Наруж. метрич. резьба – Уплотн. кольцо (ISO 6149-2)
 SAE 52M1587 ISO 8434-3 SDEL



*корпус фитинга выполнен с гранями под ключ

Наруж. диам. трубы		Резьба метрич. М	Резьба UN/UNF-2A D	D1 мм	D20 мм	L7 мм	L29 мм	L30 мм	S2 мм	S3 мм	Вес (сталь) г/шт.	O-Lok® Сталь	PN (бар)
мм	дюйм												
6	1/4	M12×1,5	9/16-18	5	4	21	56	45	14	17	44	4M12CC87OMLOS	420
8, 10	5/16, 3/8	M14×1,5	11/16-16	7	6	25	56	45	17	19	51	6M14CC87OMLOS	420
8, 10	5/16, 3/8	M16×1,5	11/16-16	7	7	25	67	54	17	22	51	6M16CC87OMLOS	420
12	1/2	M18×1,5	13/16-16	10	9	28	75	61	19	24	150	8M18CC87OMLOS	420
12	1/2	M22×1,5	13/16-16	10	12	31	88	73	27	27	150	8M22CC87OMLOS	420
14, 15, 16	5/8	M22×1,5	1-14	13	12	34	88	73	27	27	160	10M22CC87OMLOS	420
18, 20	3/4	M27×2	1 3/16-12	16	15	38	101	82	27	32	290	12M27CC87OMLOS	420
22, 25	1	M33×2	1 7/16-12	21	20	42	115	96	36	41	480	16M33CC87OMLOS	420
28, 30, 32	1 1/4	M42×2	1 11/16-12	26	26	45	127	108	41	50	630	20M42CC87OMLOS	280

O-Lok® поставляется с эластомерным уплотнителем из NBR в стандартной комплектации. Более подробно о других материалах уплотнителя см. на стр. J73–J74.

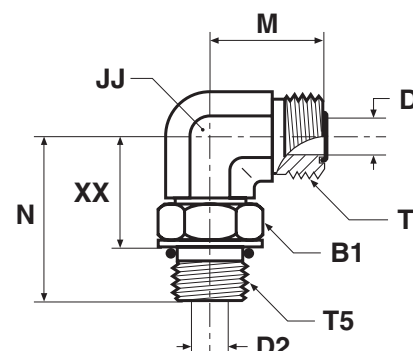
Указанные номера деталей входят в нашу программу производства.

Дюймовые и метрич. компоненты могут различаться по размерам шестигранника.

$$\frac{PN \text{ (бар)}}{10} = PN \text{ (МПа)}$$

C50MLO Фитинг ввертной угловой регулируемый

Труба O-Lok® ORFS / Наруж. резьба UN/UNF – Уплотн. кольцо (ISO 11926)
SAE 520220



Наруж. диам. трубы		Резьба UN/UNF-2A T5	Резьба UN/UNF-2A T	B1 мм	D мм	D2 мм	JJ мм	M мм	N мм	XX мм	Вес (сталь) г/шт.	O-Lok® Сталь	O-Lok® Нерж. сталь	PN (бар)	
мм	дюйм													S	SS
6	1/4	7/16-20	9/16-18	16	5	5	14	22	33	22	53	4 C50LO-S	4C50MLOSS	420	420
6	1/4	9/16-18	9/16-18	19	5	8	19	24	37	25	66	4-6C50MLOS	4-6C50MLOSS	420	420
6	1/4	3/4-16	9/16-18	24	5	10	19	25	41	27	67	4-8 C50LO-S	4-8C50MLOSS	420	420
8, 10	5/16, 3/8	9/16-18	11/16-16	19	7	8	19	25	37	25	68	6C50MLOS	6C50MLOSS	420	420
8, 10	5/16, 3/8	7/16-20	11/16-16	16	7	5	19	25	35	24	57	6-4 C50LO-S	6-4C50MLOSS	420	420
8, 10	5/16, 3/8	3/4-16	11/16-16	24	7	10	19	27	41	27	105	6-8C50MLOS	6-8C50MLOSS	420	420
8, 10	5/16, 3/8	7/8-14	11/16-16	27	7	12	22	29	50	34	196	6-10 C50LO-S	6-10C50MLOSS	420	420
8, 10	5/16, 3/8	1 1/16-12	11/16-16	36	7	16	27	33	55	37	250	6-12 C50LO-S	6-12C50MLOSS	420	420
12	1/2	3/4-16	13/16-16	24	10	10	19	28	41	27	164	8C50MLOS	8C50MLOSS	420	420
12	1/2	9/16-18	13/16-16	19	10	7	19	28	37	25	81	8-6 C50LO-S	8-6C50MLOSS	420	420
12	1/2	7/8-14	13/16-16	27	10	13	27	31	50	34	187	8-10C50MLOS	8-10C50MLOSS	420	420
12	1/2	1 1/16-12	13/16-16	36	10	15	30	36	55	37	201	8-12 C50LO-S	8-12C50MLOSS	420	420
14, 15, 16	5/8	7/8-14	1-14	27	13	13	27	33	50	34	214	10C50MLOS	10C50MLOSS	420	420
14, 15, 16	5/8	3/4-16	1-14	24	13	10	27	33	46	32	175	10-8 C50LO-S	10-8C50MLOSS	420	420
14, 15, 16	5/8	1 1/16-12	1-14	35	13	16	30	36	55	37	248	10-12 C50LO-S	10-12C50MLOSS	420	420
18, 20	3/4	1 1/16-12	1 3/16-12	36	16	16	30	37	55	37	442	12C50MLOS	12C50MLOSS	420	420
18, 20	3/4	3/4-16	1 3/16-12	24	16	10	30	37	47	33	325	12-8C50MLOS	12-8C50MLOSS	420	420
18, 20	3/4	7/8-14	1 3/16-12	27	16	13	30	37	51	35	296	12-10C50MLOS	12-10C50MLOSS	420	420
18, 20	3/4	1 5/16-12	1 3/16-12	41	16	22	36	41	60	41	346	12-16 C50LO-S	12-16C50MLOSS	380	380
22, 25	1	1 5/16-12	1 7/16-12	41	21	21	37	42	60	38	502	16 C50LO-S	16C50MLOSS	380	380
22, 25	1	1 1/16-12	1 7/16-12	35	21	16	37	42	59	40	473	16-12 C50LO-S	16-12C50MLOSS	420	420
22, 25	1	1 5/8-12	1 7/16-12	48	21	26	41	45	62	44	580	16-20 C50LO-S	16-20C50MLOSS	280	280
28, 30, 32	1 1/4	1 5/8-12	1 11/16-12	48	26	26	41	45	62	44	563	20 C50LO-S	20C50MLOSS	280	280
28, 30, 32	1 1/4	1 5/16-12	1 11/16-12	41	26	22	41	45	62	43	563	20-16C50MLOS	20-16C50MLOSS	380	280
28, 30, 32	1 1/4	1 7/8-12	1 11/16-12	54	26	32	48	49	66	47	764	20-24 C50LO-S	20-24C50MLOSS	280	280
35, 38	1 1/2	1 7/8-12	2-12	54	32	32	48	49	66	47	689	24 C50LO-S	24C50MLOSS	280	280
35, 38	1 1/2	1 5/8-12	2-12	48	32	26	48	49	66	47	644	24-20 C50LO-S	24-20C50MLOSS	280	280
50	2	2 1/2-12	2 1/2-12	70	45	40	64	70	78	59	2200	32 C50LO-S	32C50MLOSS	170	170

O-Lok® поставляется с эластомерным уплотнителем из NBR в стандартной комплектации. Более подробно о других материалах уплотнителя см. на стр. J73–J74.

Указанные номера деталей входят в нашу программу производства.

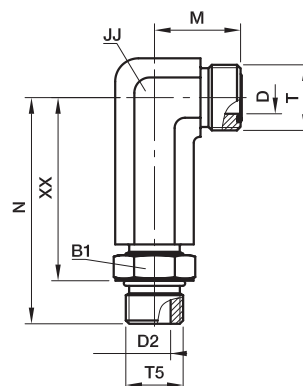
Дюймовые и метрич. компоненты могут различаться по размерам шестигранника.

PN (бар) = PN (МПа)
10

Номинальное давление – PN, для версий из стали и нерж. стали.

CC5OLO Фитинг ввертной угловой регулируемый удлиненный

Труба O-Lok® ORFS / Наруж. резьба UN/UNF – Уплотн. кольцо (ISO 11926)
SAE 521520



Наруж. диам. трубы		Резьба UN/UNF-2A T5	Резьба UN/UNF-2A T	B1 мм	D мм	D2 мм	JJ мм	M мм	N мм	XX мм	Вес (сталь) г/шт.	O-Lok® Сталь	PN (бар)
мм	дюйм												
6	1/4	7/16-20	9/16-18	16	5	5	14	22	57	46	44	4 CC5OLO-S	420
8, 10	5/16, 3/8	9/16-18	11/16-16	19	7	7	19	25	66	54	51	6 CC5OLO-S	420
12	1/2	3/4-16	13/16-16	24	10	10	19	28	75	61	146	8 CC5OLO-S	420
14, 15, 16	5/8	7/8-14	1-14	27	13	13	27	33	90	73	159	10 CC5OLO-S	420
18, 20	3/4	1 1/16-12	1 3/16-12	36	16	16	30	37	101	82	291	12 CC5OLO-S	420
22, 25	1	1 5/16-12	1 7/16-12	38	21	21	36	42	115	96	481	16 CC5OLO-S	380

O-Lok® поставляется с эластомерным уплотнителем из NBR в стандартной комплектации. Более подробно о других материалах уплотнителя см. на стр. J73–J74.

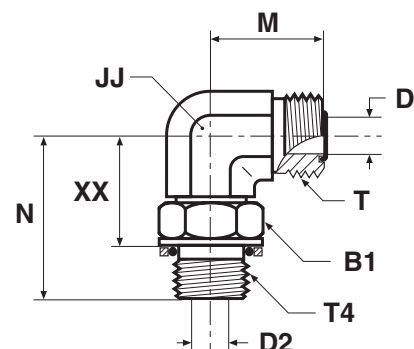
Указанные номера деталей входят в нашу программу производства.

Дюймовые и метрич. компоненты могут различаться по размерам шестигранника.

$\frac{PN \text{ (бар)}}{10} = PN \text{ (МПа)}$

C40MLO Фитинг ввертной угловой регулируемый

Труба O-Lok® ORFS / Наруж. резьба BSPP Уплотн. кольцо + стопорное кольцо (ISO 1179)



Наруж. диам. трубы		Резьба BSPP T4	Резьба UN/UNF-2A T	B1 мм	D мм	D2 мм	JJ мм	M мм	N мм	XX мм	Вес (сталь) г/шт.	O-Lok®		PN (бар)	
мм	дюйм											Сталь	Нерж. сталь	S	SS
6	1/4	1/8	9/16-18	14	5	4	14	22	30	22	49	4C40MLOS	4C40MLOSS	250	250
6	1/4	1/4	9/16-18	19	5	8	19	24	36	25	93	4-4C40MLOS	4-4C40MLOSS	250	200
6	1/4	3/8	9/16-18	22	5	10	19	25	38	27	99	4-6C40MLOS	4-6C40MLOSS	250	200
8, 10	5/16, 3/8	1/4	11/16-16	19	7	8	19	25	36	25	97	6C40MLOS	6C40MLOSS	250	200
8, 10	5/16, 3/8	1/8	11/16-16	14	7	5	19	25	32	24	62	6-2C40MLOS	6-2C40MLOSS	250	200
8, 10	5/16, 3/8	3/8	11/16-16	22	7	10	19	27	38	27	106	6-6C40MLOS	6-6C40MLOSS	250	200
8, 10	5/16, 3/8	1/2	11/16-16	27	7	13	27	29	49	34	120	6-8C40MLOS	6-8C40MLOSS	250	200
12	1/2	3/8	13/16-16	22	10	10	19	28	38	27	108	8C40MLOS	8C40MLOSS	250	200
12	1/2	1/4	13/16-16	19	10	8	19	28	36	25	99	8-4C40MLOS	8-4C40MLOSS	250	200
12	1/2	1/2	13/16-16	27	10	12	27	31	49	34	239	8-8C40MLOS	8-8C40MLOSS	250	200
12	1/2	3/4	13/16-16	36	10	16	30	34	52	37	258	8-12C40MLOS	8-12C40MLOSS	250	200
14, 15, 16	5/8	1/2	1-14	27	13	12	27	33	49	34	274	10C40MLOS	10C40MLOSS	250	200
14, 15, 16	5/8	3/8	1-14	22	13	10	27	33	43	31	235	10-6C40MLOS	10-6C40MLOSS	250	200
14, 15, 16	5/8	3/4	1-14	36	13	16	30	36	52	37	352	10-12C40MLOS	10-12C40MLOSS	250	200
14, 15, 16	5/8	1	1-14	41	13	22	36	40	58	41	382	10-16C40MLOS	10-16C40MLOSS	250	200
18, 20	3/4	3/4	1 3/16-12	36	16	16	30	37	52	37	355	12C40MLOS	12C40MLOSS	250	200
18, 20	3/4	1/2	1 3/16-12	27	16	12	30	37	50	35	297	12-8C40MLOS	12-8C40MLOSS	250	200
18, 20	3/4	1	1 3/16-12	41	16	22	36	41	58	41	362	12-16C40MLOS	12-16C40MLOSS	250	200
22, 25	1	1	1 7/16-12	41	21	22	36	42	58	41	551	16C40MLOS	16C40MLOSS	250	200
22, 25	1	3/4	1 7/16-12	36	21	16	36	42	55	41	533	16-12C40MLOS	16-12C40MLOSS	250	200
22, 25	1	1 1/4	1 7/16-12	50	21	28	41	45	61	44	758	16-20C40MLOS	16-20C40MLOSS	210	160
28, 30, 32	1 1/4	1 1/4	1 11/16-12	50	26	28	41	45	61	44	752	20C40MLOS	20C40MLOSS	210	160
28, 30, 32	1 1/4	1	1 11/16-12	41	26	22	41	45	61	44	712	20-16C40MLOS	20-16C40MLOSS	250	200
28, 30, 32	1 1/4	1 1/2	1 11/16-12	55	26	33	50	49	65	47	821	20-24C40MLOS	20-24C40MLOSS	140	140
35, 38	1 1/2	1 1/2	2-12	55	32	33	50	49	65	47	953	24C40MLOS	24C40MLOSS	140	140

O-Lok® поставляется с эластомерным уплотнителем из NBR в стандартной комплектации. Более подробно о других материалах уплотнителя см. на стр. J73-J74.

Указанные номера деталей входят в нашу программу производства.

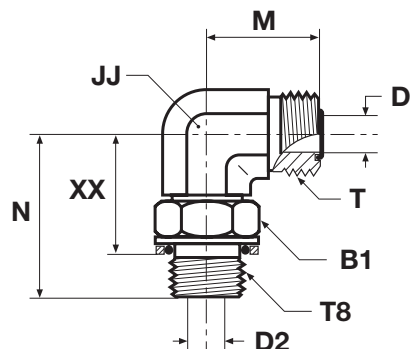
Дюймовые и метрич. компоненты могут различаться по размерам шестигранника.

$\frac{PN \text{ (бар)}}{10} = PN \text{ (МПа)}$

Номинальное давление – PN, для версий из стали и нерж. стали.

С80MLO Фитинг ввертной угловой регулируемый

Труба O-Lok® ORFS / Наруж. метрич. резьба – Уплотн. кольцо + стопорное кольцо



Наруж. диам. трубы		Резьба метрич. T8	Резьба UN/UNF-2A T	B1 мм	D мм	D2 мм	JJ мм	M мм	N мм	XX мм	Вес (сталь) г/шт.	O-Lok® Сталь	PN (бар)
мм	дюйм												
6	1/4	M12×1,5	9/16-18	17	5	4	14	22	33	23	52	4M12C8OMLOS	250
6	1/4	M14×1,5	9/16-18	17	5	6	14	24	36	24	58	4M14C8OMLOS	250
8, 10	5/16, 3/8	M14×1,5	11/16-16	17	7	6	19	25	36	24	62	6M14C8OMLOS	250
8, 10	5/16, 3/8	M16×1,5	11/16-16	19	7	7	19	25	38	26	65	6M16C8OMLOS	250
12	1/2	M16×1,5	13/16-16	19	10	7	19	28	38	26	82	8M16C8OMLOS	250
12	1/2	M18×1,5	13/16-16	22	10	9	19	28	41	29	161	8M18C8OMLOS	250
14, 15, 16	5/8	M18×1,5	1-14	22	13	9	27	33	48	33	185	10M18C8OMLOS	250
14, 15, 16	5/8	M22×1,5	1-14	27	13	12	27	33	49	35	214	10M22C8OMLOS	250
18, 20	3/4	M27×2	1 3/16-12	32	16	15	30	37	56	39	440	12M27C8OMLOS	250
22, 25	1	M33×2	1 7/16-12	38	21	20	36	42	59	43	501	16M33C8OMLOS	140
28, 30, 32	1 1/4	M42×2	1 11/16-12	50	26	26	41	45	63	46	561	20M42C8OMLOS	140
35, 38	1 1/2	M48×2	2-12	55	32	32	50	49	72	49	684	24M48C8OMLOS	140

O-Lok® поставляется с эластомерным уплотнителем из NBR в стандартной комплектации. Более подробно о других материалах уплотнителя см. на стр. J73–J74.

Указанные номера деталей входят в нашу программу производства.

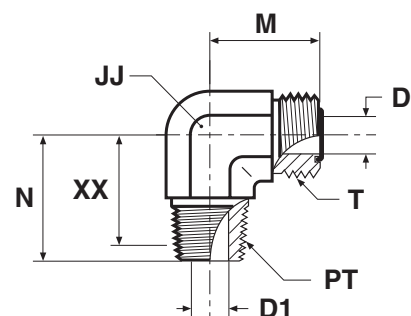
Дюймовые и метрич. компоненты могут различаться по размерам шестигранника.

PN (бар) = PN (МПа)
10

CLO Фитинг ввертной угловой

Труба O-Lok® ORFS / Наруж. резьба NPTF* (SAE J476)

*Нерж. сталь = Резьба NPT для предотвращения задиrow



Наруж. диам. трубы		Резьба NPTF PT	Резьба UN/UNF-2A T	D мм	D1 мм	JJ мм	M мм	N мм	XX мм	Вес (сталь) г/шт.	O-Lok® Сталь	O-Lok® Нерж. сталь	PN (бар)	
мм	дюйм												S	SS
6	1/4	1/8-27	9/16-18	5	5	14	22	20	15	39	4 CLO-S	4 CLO-SS	420	420
6	1/4	1/4-18	9/16-18	5	7	14	22	29	20	50	4-4 CLO-S	4-4 CLO-SS	420	420
8, 10	5/16, 3/8	1/4-18	11/16-16	7	7	19	25	28	19	75	6 CLO-S	6 CLO-SS	420	420
8, 10	5/16, 3/8	3/8-18	11/16-16	7	10	19	25	31	22	81	6-6 CLO-S	6-6 CLO-SS	420	420
8, 10	5/16, 3/8	1/2-14	11/16-16	7	13	22	29	37	26	84	6-8 CLO-S	6-8 CLO-SS	420	420
12	1/2	3/8-18	13/16-16	10	10	19	28	31	22	89	8 CLO-S	8 CLO-SS	420	420
12	1/2	1/2-14	13/16-16	10	13	22	28	37	26	125	8-8 CLO-S	8-8 CLO-SS	420	420
12	1/2	3/4-14	13/16-16	10	18	27	34	40	28	168	8-12 CLO-S	8-12 CLO-SS	280	280
14, 15, 16	5/8	1/2-14	1-14	13	13	27	33	37	26	154	10 CLO-S	10 CLO-SS	420	420
14, 15, 16	5/8	3/4-14	1-14	13	18	30	36	40	28	237	10-12 CLO-S	10-12 CLO-SS	280	280
18, 20	3/4	3/4-14	1 3/16-12	16	18	30	37	40	28	246	12 CLO-S	12 CLO-SS	280	280
18, 20	3/4	1/2-14	1 3/16-12	16	13	30	37	40	29	257	12-8 CLO-S	12-8 CLO-SS	420	420
18, 20	3/4	1-11 1/2	1 3/16-12	16	24	33	41	50	36	363	12-16 CLO-S	12-16 CLO-SS	210	210
22, 25	1	1-11 1/2	1 7/16-12	21	24	37	42	50	36	387	16 CLO-S	16 CLO-SS	210	210
22, 25	1	3/4-14	1 7/16-12	21	18	37	42	45	33	401	16-12 CLO-S	16-12 CLO-SS	280	280
28, 30, 32	1 1/4	1 1/4-11 1/2	1 11/16-12	26	32	41	45	61	46	469	20 CLO-S	20 CLO-SS	175	175
35, 38	1 1/2	1 1/2-11 1/2	2-12	32	38	48	49	67	52	603	24 CLO-S	24 CLO-SS	175	175

O-Lok® поставляется с эластомерным уплотнителем из NBR в стандартной комплектации. Более подробно о других материалах уплотнителя см. на стр. J73-J74.

Указанные номера деталей входят в нашу программу производства.

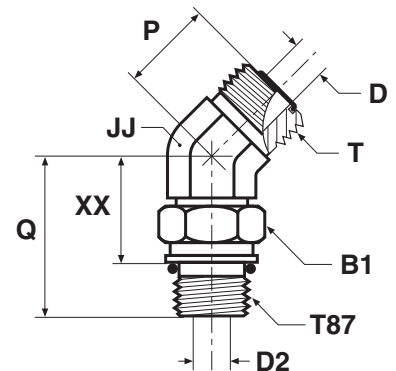
Дюймовые и метрич. компоненты могут различаться по размерам шестигранника.

$\frac{PN \text{ (бар)}}{10} = PN \text{ (МПа)}$

Номинальное давление – PN, для версий из стали и нерж. стали.

V87OMLO 45° Фитинг ввертной угловой 450 регулируемый

Труба O-Lok® ORFS / Наруж. метрич. резьба – Уплотн. кольцо (ISO 6149-2)
SAE 52M0387 ISO 8434-3 SDE45



Наруж. диам. трубы		Резьба метрич. T87	Резьба UN/UNF-2A T	B1 мм	D мм	D2 мм	JJ мм	P мм	Q мм	XX мм	Вес (сталь) г/шт.	O-Lok® Сталь	O-Lok® Нерж. сталь	PN (бар)	
мм	дюйм													S	SS
6	1/4	M12×1,5	9/16-18	17	5	4	14	16	30	19	44	4M12V87OMLOS	4M12V87OMLOSS	420	420
8, 10	5/16, 3/8	M16×1,5	11/16-16	22	7	7	19	19	33	19	82	6M16V87OMLOS	6M16V87OMLOSS	420	420
12	1/2	M18×1,5	13/16-16	24	10	9	19	20	37	23	110	8M18V87OMLOS	8M18V87OMLOSS	420	420
14, 15, 16	5/8	M22×1,5	1-14	27	13	12	27	23	43	29	190	10M22V87OMLOS	10M22V87OMLOSS	420	420
18, 20	3/4	M27×2	1 3/16-12	32	16	15	30	26	50	32	288	12M27V87OMLOS	12M27V87OMLOSS	420	420
22, 25	1	M33×2	1 7/16-12	41	21	20	36	30	52	34	300	16M33V87OMLOS	16M33V87OMLOSS	420	420
28, 30, 32	1 1/4	M42×2	1 11/16-12	50	26	26	41	32	54	35	444	20M42V87OMLOS	20M42V87OMLOSS	280	280
35, 38	1 1/2	M48×2	2-12	55	32	32	50	37	56	35	569	24M48V87OMLOS	24M48V87OMLOSS	280	—

O-Lok® поставляется с эластомерным уплотнителем из NBR в стандартной комплектации. Более подробно о других материалах уплотнителя см. на стр. J73–J74.

Указанные номера деталей входят в нашу программу производства.

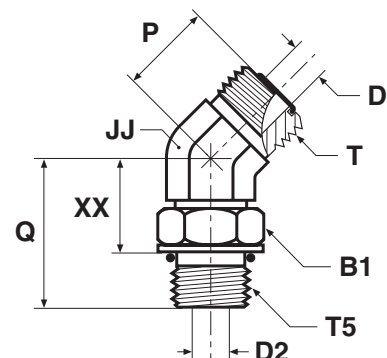
Дюймовые и метрич. компоненты могут различаться по размерам шестигранника.

$$\frac{PN \text{ (бар)}}{10} = PN \text{ (МПа)}$$

Номинальное давление – PN, для версий из стали и нерж. стали.

V50MLO Фитинг ввертной угловой 45° регулируемый

Труба O-Lok® ORFS / Регулируемый с резьбой UN/UNF Уплотн. кольцо (ISO 11926)
SAE 520320



Наруж. диам. трубы		Резьба UN/UNF-2A T5	Резьба UN/UNF-2A T	B1 мм	D мм	D2 мм	JJ мм	P мм	Q мм	XX мм	Вес (сталь) г/шт.	O-Lok® Сталь		O-Lok® Нерж. сталь		PN (бар)	
мм	дюйм											S	SS	S	SS		
6	1/4	7/16-20	9/16-18	17	5	5	14	16	30	19	45	4V50MLOS	4V50MLOSS	630	420		
6	1/4	9/16-18	9/16-18	19	5	8	19	17	33	21	76	4-6 V50LO-S	4-6V50MLOSS	630	420		
8, 10	5/16, 3/8	9/16-18	11/16-16	19	7	8	19	19	33	21	83	6 V50LO-S	6V50MLOSS	630	420		
8, 10	5/16, 3/8	7/16-20	11/16-16	16	7	5	19	19	31	20	64	6-4 V50LO-S	6-4V50MLOSS	630	420		
8, 10	5/16, 3/8	3/4-16	11/16-16	24	7	10	19	19	36	23	96	6-8 V50LO-S	6-8V50MLOSS	630	420		
12	1/2	3/4-16	13/16-16	24	10	10	19	20	36	23	117	8V50MLOS	8V50MLOSS	630	420		
12	1/2	9/16-18	13/16-16	19	10	7	19	20	32	20	71	8-6 V50LO-S	8-6V50MLOSS	630	420		
12	1/2	7/8-14	13/16-16	27	10	13	27	21	45	29	147	8-10 V50LO-S	8-10V50MLOSS	420	420		
14, 15, 16	5/8	7/8-14	1-14	27	13	13	27	23	45	29	194	10 V50LO-S	10V50MLOSS	420	420		
14, 15, 16	5/8	3/4-16	1-14	24	12	10	27	23	40	27	192	10-8 V50LO-S	10-8V50MLOSS	420	420		
14, 15, 16	5/8	1 1/16-12	1-14	36	12	16	30	24	50	32	207	10-12 V50LO-S	10-12V50MLOSS	420	420		
18, 20	3/4	1 1/16-12	1 3/16-12	35	16	16	30	26	50	32	294	12 V50LO-S	12V50MLOSS	420	420		
18, 20	3/4	7/8-14	1 3/16-12	27	16	12	30	26	46	30	219	12-10 V50LO-S	12-10V50MLOSS	420	420		
18, 20	3/4	1 5/16-12	1 3/16-12	41	16	21	37	30	52	34	322	12-16 V50LO-S	12-16V50MLOSS	420	380		
22, 25	1	1 5/16-12	1 7/16-12	38	21	21	37	30	52	34	394	16 V50LO-S	16V50MLOSS	420	380		
22, 25	1	1 1/16-12	1 7/16-12	36	21	16	36	30	52	33	337	16-12V50MLOS	16-12V50MLOSS	420	420		
22, 25	1	1 5/8-12	1 7/16-12	48	21	31	41	32	54	35	511	16-20 V50LO-S	16-20V50MLOSS	420	280		
28, 30, 32	1 1/4	1 5/8-12	1 11/16-12	48	26	26	41	32	54	35	447	20 V50LO-S	20V50MLOSS	350	280		
35, 38	1 1/2	1 7/8-12	2-12	54	32	32	48	37	54	35	571	24 V50LO-S	24V50MLOSS	280	280		

O-Lok® поставляется с эластомерным уплотнителем из NBR в стандартной комплектации. Более подробно о других материалах уплотнителя см. на стр. J73–J74.

Указанные номера деталей входят в нашу программу производства.

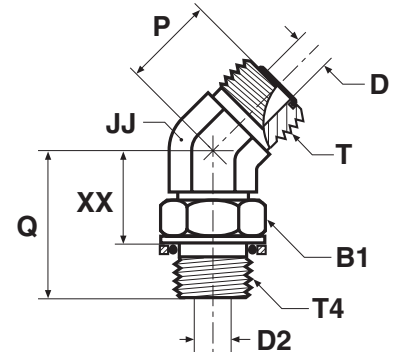
Дюймовые и метрич. компоненты могут различаться по размерам шестигранника.

$$\frac{PN \text{ (бар)}}{10} = PN \text{ (МПа)}$$

Номинальное давление – PN, для версий из стали и нерж. стали.

V40MLO Фитинг ввертной угловой 45° регулируемый

Труба O-Lok® ORFS / Регулируемый с резьбой BSPP Уплотн. кольцо + стопорное кольцо (ISO 1179)



Наруж. диам. трубы		Резьба BSPP T4	Резьба UN/UNF-2A T	B1 мм	D мм	D2 мм	JJ мм	P мм	Q мм	XX мм	Вес (сталь) г/шт.	O-Lok®		PN (бар)	
мм	дюйм											Сталь	Нерж. сталь	S	SS
6	1/4	1/8	9/16-18	14	5	4	14	16	28	19	38	4V40MLOS	4V40MLOSS	250	250
6	1/4	1/4	9/16-18	19	5	8	19	17	33	21	43	4-4V40MLOS	4-4V40MLOSS	250	200
8, 10	5/16, 3/8	1/4	11/16-16	19	7	8	19	19	32	21	83	6V40MLOS	6V40MLOSS	250	200
8, 10	5/16, 3/8	3/8	11/16-16	22	7	10	19	19	34	23	95	6-6V40MLOS	6-6V40MLOSS	250	200
8, 10	5/16, 3/8	1/2	11/16-16	27	7	12	27	19	43	28	107	6-8V40MLOS	6-8V40MLOSS	250	200
12	1/2	3/8	13/16-16	22	10	10	19	20	34	23	117	8V40MLOS	8V40MLOSS	250	200
14, 15, 16	5/8	1/2	1-14	27	13	12	27	23	43	29	191	10V40MLOS	10V40MLOSS	250	200
14, 15, 16	5/8	3/4	1-14	36	13	16	30	24	46	31	227	10-12V40MLOS	10-12V40MLOSS	250	200
18, 20	3/4	3/4	1 3/16-12	36	16	16	30	26	46	31	294	12V40MLOS	12V40MLOSS	250	200
18, 20	3/4	1	1 3/16-12	41	16	22	36	30	51	34	325	12-16V40MLOS	12-16V40MLOSS	250	200
22, 25	1	1	1 7/16-12	41	21	22	36	30	51	34	394	16V40MLOS	16V40MLOSS	250	200
28, 30, 32	1 1/4	1 1/4	1 11/16-12	50	26	28	41	32	52	35	430	20V40MLOS	20V40MLOSS	210	160
35, 38	1 1/2	1 1/2	2-12	55	32	33	50	37	52	35	551	24V40MLOS	24V40MLOSS	140	140

O-Lok® поставляется с эластомерным уплотнителем из NBR в стандартной комплектации. Более подробно о других материалах уплотнителя см. на стр. J73-J74.

Указанные номера деталей входят в нашу программу производства.

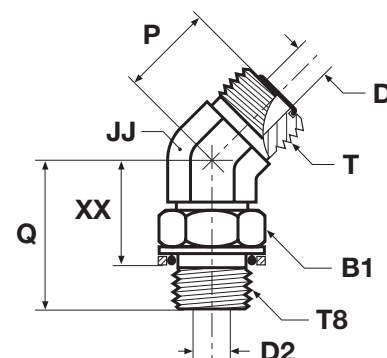
Дюймовые и метрич. компоненты могут различаться по размерам шестигранника.

$$\frac{PN \text{ (бар)}}{10} = PN \text{ (МПа)}$$

Номинальное давление – PN, для версий из стали и нерж. стали.

V8OMLO 45° Фитинг ввертной угловой 45° регулируемый

Труба O-Lok® ORFS / Наруж. метрич. резьба – Уплотн. кольцо + стопорное кольцо



Наруж. диам. трубы		Резьба метрич. T8	Резьба UN/UNF-2A T	B1 мм	D мм	D2 мм	JJ мм	P мм	Q мм	XX мм	Вес (сталь) г/шт.	O-Lok® Сталь	PN (бар)
мм	дюйм												
6	1/4	M12×1,5	9/16-18	17	5	4	14	16	30	20	44	4M12V8OMLOS	250
10	3/8	M16×1,5	11/16-16	19	7	7	19	19	33	22	82	6M16V8OMLOS	250
12	1/2	M14×1,5	13/16-16	17	10	6	19	20	31	20	92	8M14V8OMLOS	250
12	1/2	M18×1,5	13/16-16	22	10	9	19	20	37	25	110	8M18V8OMLOS	250
14, 15, 16	5/8	M18×1,5	1-14	27	13	9	27	24	43	30	160	10M18V8OMLOS	250
14, 15, 16	5/8	M22×1,5	1-14	27	13	12	27	23	43	30	190	10M22V8OMLOS	250
18, 20	3/4	M27×2	1 3/16-12	32	16	15	30	26	50	34	288	12M27V8OMLOS	250
22, 25	1	M33×2	1 7/16-12	38	21	20	36	30	52	36	300	16M33V8OMLOS	140
28, 30, 32	1 1/4	M42×2	1 11/16-12	50	26	26	41	32	54	37	444	20M42V8OMLOS	140
35, 38	1 1/2	M48×2	2-12	55	32	32	50	37	56	37	568	24M48V8OMLOS	140

O-Lok® поставляется с эластомерным уплотнителем из NBR в стандартной комплектации. Более подробно о других материалах уплотнителя см. на стр. J73–J74.

Указанные номера деталей входят в нашу программу производства.

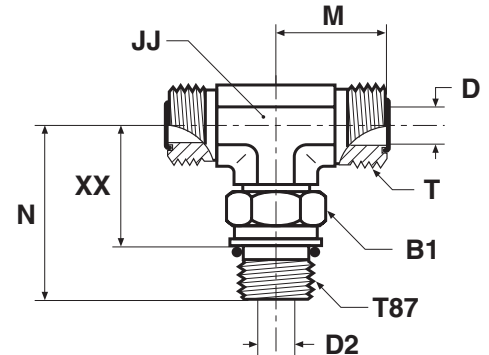
Дюймовые и метрич. компоненты могут различаться по размерам шестигранника.

$$\frac{PN \text{ (бар)}}{10} = PN \text{ (МПа)}$$

J

S87OMLO Тройник-ответвитель ввертной регулируемый с наружной резьбой

Трубы O-Lok® ORFS / Регулируемый с метрич. резьбой – Уплотн. кольцо (ISO 6149)
SAE 52M0489 ISO 8434-3 SDBT



Наруж. диам. трубы		Резьба метрич. T87	Резьба UN/UNF-2A T	B1 мм	D мм	D2 мм	JJ мм	M мм	N мм	XX мм	Вес (сталь) г/шт.	O-Lok®		PN (бар)	
мм	дюйм											Сталь	Нерж. сталь	S	SS
6	1/4	M12×1,5	9/16-18	17	5	4	14	22	33	22	66	4M12S87OMLOS	4M12S87OMLOSS	420	420
8, 10	5/16, 3/8	M16×1,5	11/16-16	22	7	7	19	25	37	27	131	6M16S87OMLOS	6M16S87OMLOSS	420	420
12	1/2	M18×1,5	13/16-16	24	10	9	19	28	41	27	187	8M18S87OMLOS	8M18S87OMLOSS	420	420
14, 15, 16	5/8	M22×1,5	1-14	27	13	12	27	33	49	34	283	10M22S87OMLOS	10M22S87OMLOSS	420	420
18, 20	3/4	M27×2	1 3/16-12	32	16	15	30	37	55	37	549	12M27S87OMLOS	12M27S87OMLOSS	420	420
22, 25	1	M33×2	1 7/16-12	41	21	20	36	42	59	41	565	16M33S87OMLOS	16M33S87OMLOSS	420	420
28, 30, 32	1 1/4	M42×2	1 11/16-12	50	26	26	41	45	62	44	824	20M42S87OMLOS	20M42S87OMLOSS	280	280
35, 38	1 1/2	M48×2	2-12	55	32	32	48	49	69	48	940	24M48S87OMLOS		280	—

O-Lok® поставляется с эластомерным уплотнителем из NBR в стандартной комплектации. Более подробно о других материалах уплотнителя см. на стр. J73–J74.

Указанные номера деталей входят в нашу программу производства.

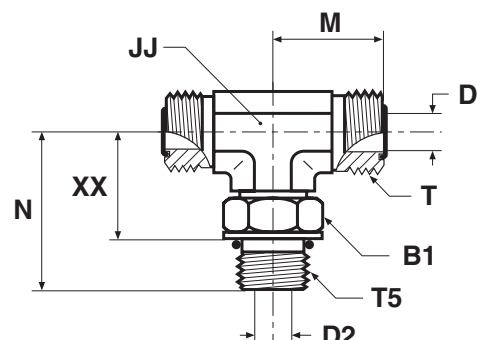
Дюймовые и метрич. компоненты могут различаться по размерам шестигранника.

$$\frac{\text{PN (бар)}}{10} = \text{PN (МПа)}$$

Номинальное давление – PN, для версий из стали и нерж. стали.

S5OMLO Тройник-ответвитель ввертной регулируемый с наружной резьбой

Труба O-Lok® ORFS / Регулируемый с резьбой UN/UNF Уплотн. кольцо (ISO 11926)
SAE 520429



Наруж. диам. трубы		Резьба UN/UNF-2A T5	Резьба UN/UNF-2A T	B1 мм	D мм	D2 мм	JJ мм	M мм	N мм	XX мм	Вес (сталь) г/шт.	O-Lok®		PN (бар)	
мм	дюйм											Сталь	Нерж. сталь	S	SS
6	1/4	7/16-20	9/16-18	16	5	5	14	22	33	22	67	4 S5OLO-S	4 S5OLO-SS	420	420
8, 10	5/16, 3/8	9/16-18	11/16-16	19	7	8	19	25	37	25	131	6S5OMLOS	6 S5OLO-SS	420	420
8, 10	5/16, 3/8	3/4-16	11/16-16	24	10	10	19	26	41	27	160	6-6-8 S5OLO-S	6-6-8 S5OLO-SS	420	420
12	1/2	3/4-16	13/16-16	24	10	10	19	28	41	27	187	8 S5OLO-S	8 S5OLO-SS	420	420
14, 15, 16	5/8	7/8-14	1-14	27	13	12	27	33	50	34	279	10 S5OLO-S	10 S5OLO-SS	420	420
18, 20	3/4	1 1/16-12	1 3/16-12	36	16	16	30	37	55	37	441	12 S5OLO-S	12 S5OLO-SS	420	420
18, 20	3/4	1 5/16-12	1 3/16-12	42	18	21	37	42	60	41	500	12-12-16 S5OLO-S	12-12-16 S5OLO-SS	380	380
22, 25	1	1 5/16-12	1 7/16-12	41	21	21	37	42	60	41	539	16 S5OLO-S	16 S5OLO-SS	380	380
28, 30, 32	1 1/4	1 5/8-12	1 11/16-12	48	26	26	41	45	62	44	851	20 S5OLO-S		280	—
35, 38	1 1/2	1 7/8-12	2-12	54	32	32	48	49	66	47	942	24 S5OLO-S		280	—

O-Lok® поставляется с эластомерным уплотнителем из NBR в стандартной комплектации. Более подробно о других материалах уплотнителя см. на стр. J73-J74.

Указанные номера деталей входят в нашу программу производства.

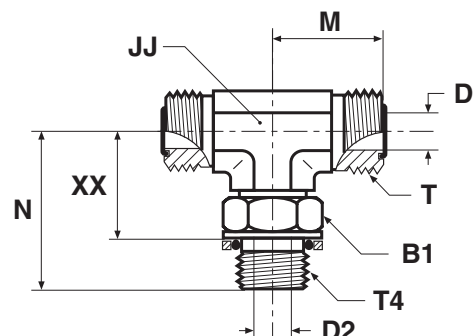
Дюймовые и метрич. компоненты могут различаться по размерам шестигранника.

$$\frac{\text{PN (бар)}}{10} = \text{PN (МПа)}$$

Номинальное давление – PN, для версий из стали и нерж. стали.

S4OMLO Тройник-ответвитель ввертной регулируемый с наружной резьбой

Труба O-Lok® ORFS / Регулируемый с резьбой BSPP Уплотн. кольцо + стопорное кольцо (ISO 1179)



Наруж. диам. трубы		Резьба BSPP T4	Резьба UN/UNF-2A T	B1 мм	D мм	D2 мм	JJ мм	M мм	N мм	XX мм	Вес (сталь) г/шт.	O-Lok®		PN (бар)	
мм	дюйм											Сталь	Нерж. сталь	S	SS
6	1/4	1/8	9/16-18	14	5	4	14	22	30	22	69	4S4OMLOS	4S4OMLOSS	250	250
6	1/4	1/4	9/16-18	19	5	8	19	24	36	25	97	4-4-4S4OMLOS	4-4-4S4OMLOSS	250	200
8, 10	5/16, 3/8	1/4	11/16-16	19	7	8	19	25	36	25	127	6S4OMLOS	6S4OMLOSS	250	200
8, 10	5/16, 3/8	3/8	11/16-16	22	7	10	19	27	38	27	126	6-6-6S4OMLOS	6-6-6S4OMLOSS	250	200
12	1/2	3/8	13/16-16	22	10	10	19	28	38	27	146	8S4OMLOS	8S4OMLOSS	250	200
12	1/2	1/2	13/16-16	27	10	12	27	31	49	34	174	8-8-8S4OMLOS	8-8-8S4OMLOSS	250	200
14, 15, 16	5/8	1/2	1-14	27	13	12	27	33	49	34	288	10S4OMLOS	10S4OMLOSS	250	200
14, 15, 16	5/8	3/4	1-14	36	13	16	30	36	52	37	314	10-10-12S4OMLOS	10-10-12S4OMLOSS	250	200
18, 20	3/4	3/4	1 3/16-12	36	16	16	30	37	52	37	531	12S4OMLOS	12S4OMLOSS	250	200
22, 25	1	1	1 7/16-12	41	21	22	36	42	58	41	600	16S4OMLOS	16S4OMLOSS	250	200
28, 30, 32	1 1/4	1 1/4	1 11/16-12	50	26	28	41	45	61	44	850	20S4OMLOS	20S4OMLOSS	210	160
35, 38	1 1/2	1 1/2	2-12	55	32	33	50	49	65	47	940	24S4OMLOS		140	—

O-Lok® поставляется с эластомерным уплотнителем из NBR® в стандартной комплектации. Более подробно о других материалах уплотнителя см. на стр. J73–J74.

Указанные номера деталей входят в нашу программу производства.

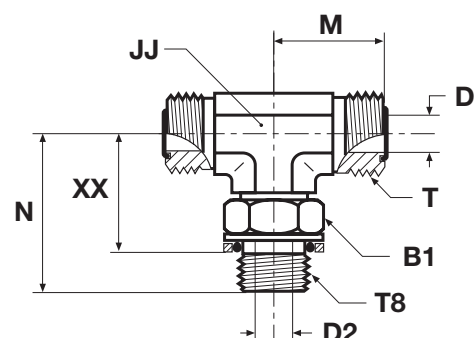
Дюймовые и метрич. компоненты могут различаться по размерам шестигранника.

PN (бар)
10 = PN (МПа)

Номинальное давление – PN, для версий из стали и нерж. стали.

S8OMLO Тройник-ответвитель ввертной регулируемый с наружной резьбой

Труба O-Lok® ORFS / Регулируемый с метрич. резьбой – Уплотн. кольцо + стопорное кольцо



Наруж. диам. трубы		Резьба метрич. T8	Резьба UN/UNF-2A T	B1 мм	D мм	D2 мм	JJ мм	M мм	N мм	XX мм	Вес (сталь) г/шт.	O-Lok® Сталь	PN (бар)
мм	дюйм												
6	1/4	M12×1,5	9/16-18	17	5	4	14	22	33	23	66	4M12S8OMLOS	250
8, 10	5/16, 3/8	M16×1,5	11/16-16	19	7	7	19	25	37	26	131	6M16S8OMLOS	250
12	1/2	M18×1,5	13/16-16	22	10	9	19	28	41	29	187	8M18S8OMLOS	250
14, 15, 16	5/8	M22×1,5	1-14	27	13	12	27	33	49	35	283	10M22S8OMLOS	250
18, 20	3/4	M27×2	1 3/16-12	32	16	15	30	37	55	39	550	12M27S8OMLOS	250
22, 25	1	M33×2	1 7/16-12	38	21	20	36	42	59	43	566	16M33S8OMLOS	140
28, 30, 32	1 1/4	M42×2	1 11/16-12	50	26	26	41	45	62	46	824	20M42S8OMLOS	140
35, 38	1 1/2	M48×2	2-12	55	32	32	48	49	69	49	940	24M48S8OMLOS	140

O-Lok® поставляется с эластомерным уплотнителем из NBR в стандартной комплектации. Более подробно о других материалах уплотнителя см. на стр. J73–J74.

Указанные номера деталей входят в нашу программу производства.

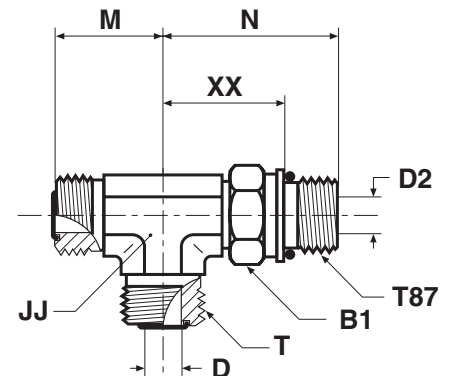
Дюймовые и метрич. компоненты могут различаться по размерам шестигранника.

$$\frac{PN \text{ (бар)}}{10} = PN \text{ (МПа)}$$

J

R87OMLO Прходной тройник ввертной регулируемый с наруж. резьбой

Трубы O-Lok® ORFS / Регулируемый с метрич. резьбой – Уплотн. кольцо (ISO 6149)
 SAE 52M0488 ISO 8434-3 SDRT



Наруж. диам. трубы		Резьба метрич. T87	Резьба UN/UNF-2A T	B1 мм	D мм	D2 мм	JJ мм	M мм	N мм	XX мм	Вес (сталь) г/шт.	O-Lok®		PN (бар)	
мм	дюйм											Сталь	Нерж. сталь	S	SS
6	1/4	M12×1,5	9/16-18	17	5	4	14	22	33	22	66	4M12R87OMLOS	4M12R87OMLOSS	420	420
8, 10	5/16, 3/8	M16×1,5	11/16-16	22	7	7	19	25	38	27	131	6M16R87OMLOS	6M16R87OMLOSS	420	420
12	1/2	M18×1,5	13/16-16	24	10	9	19	28	41	27	187	8M18R87OMLOS	8M18R87OMLOSS	420	420
14, 15, 16	5/8	M22×1,5	1-14	27	13	12	27	33	49	34	283	10M22R87OMLOS	10M22R87OMLOSS	420	420
18, 20	3/4	M27×2	1 3/16-12	32	16	15	30	37	55	37	549	12M27R87OMLOS	12M27R87OMLOSS	420	420
22, 25	1	M33×2	1 7/16-12	41	21	20	36	42	59	41	565	16M33R87OMLOS	16M33R87OMLOSS	420	420
28, 30, 32	1 1/4	M42×2	1 11/16-12	50	26	26	41	45	63	44	824	20M42R87OMLOS	20M42R87OMLOSS	280	280
35, 38	1 1/2	M48×2	2-12	55	32	32	48	49	69	47	940	24M48R87OMLOS	24M48R87OMLOSS	280	—

O-Lok® поставляется с эластомерным уплотнителем из NBR в стандартной комплектации. Более подробно о других материалах уплотнителя см. на стр. J73–J74.

Указанные номера деталей входят в нашу программу производства.

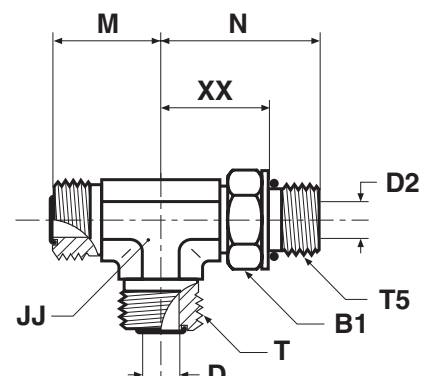
Дюймовые и метрич. компоненты могут различаться по размерам шестигранника.

$$\frac{PN \text{ (бар)}}{10} = PN \text{ (МПа)}$$

Номинальное давление – PN, для версий из стали и нерж. стали.

R5OMLO Проходной тройник ввертной регулируемый с наруж. резьбой

Труба O-Lok® ORFS / Регулируемый с резьбой UN/UNF Уплотн. кольцо (ISO 11926)
SAE 520428



Наруж. диам. трубы		Резьба UN/UNF-2A T5	Резьба UN/UNF-2A T	B1 мм	D мм	D2 мм	JJ мм	M мм	N мм	XX мм	Вес (сталь) г/шт.	O-Lok®		PN (бар)	
мм	дюйм											Сталь	Нерж. сталь	S	SS
6	1/4	7/16-20	9/16-18	16	5	5	14	22	33	22	67	4 R5OLO-S	4 R5OLO-SS	420	420
8, 10	5/16, 3/8	9/16-18	11/16-16	19	7	8	19	25	37	25	131	6R5OMLOS	6 R5OLO-SS	420	420
12	1/2	3/4-16	13/16-16	24	10	10	19	28	41	27	187	8 R5OLO-S	8 R5OLO-SS	420	420
14, 15, 16	5/8	7/8-14	1-14	27	13	13	27	33	50	34	288	10 R5OLO-S	10 R5OLO-SS	420	420
18, 20	3/4	1 1/16-12	1 3/16-12	35	16	16	30	37	55	37	558	12 R5OLO-S	12 R5OLO-SS	420	420
18, 20	3/4	1 5/16-12	1 3/16-12	41	16	21	37	41	60	41	560	12-16-12 R5OLO-S	12-16-12 R5OLO-SS	380	380
22, 25	1	1 5/16-12	1 7/16-12	41	21	21	37	42	60	41	566	16 R5OLO-S	16 R5OLO-SS	380	380
28, 30, 32	1 1/4	1 5/8-12	1 11/16-12	48	26	26	41	45	62	44	825	20 R5OLO-S	20 R5OLO-SS	280	280
35, 38	1 1/2	1 7/8-12	2-12	54	32	32	48	49	66	47	942	24 R5OLO-S	24 R5OLO-SS	280	280

O-Lok® поставляется с эластомерным уплотнителем из NBR в стандартной комплектации. Более подробно о других материалах уплотнителя см. на стр. J73-J74.

Указанные номера деталей входят в нашу программу производства.

Дюймовые и метрич. компоненты могут различаться по размерам шестигранника.

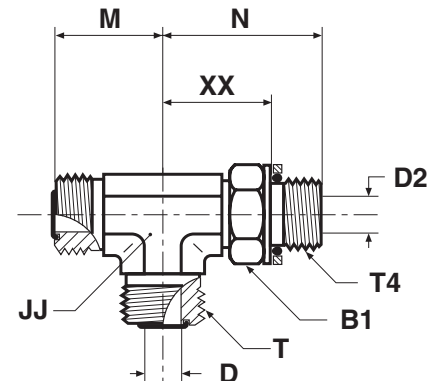
$$\frac{PN \text{ (бар)}}{10} = PN \text{ (МПа)}$$

Номинальное давление – PN, для версий из стали и нерж. стали.

J

R4OMLO Проходной тройник ввертной регулируемый с наруж. резьбой

Трубы O-Lok® ORFS / Регулируемый с резьбой BSPP Уплотн. кольцо + стопорное кольцо (ISO 1179)



Наруж. диам. трубы		Резьба BSPP T4	Резьба UN/UNF-2A T	B1 мм	D мм	D2 мм	JJ мм	M мм	N мм	XX мм	Вес (сталь) г/шт.	O-Lok®		PN (бар)	
мм	дюйм											Сталь	Нерж. сталь	S	SS
6	1/4	1/8	9/16-18	14	5	4	14	22	30	22	69	4R4OMLOS	4R4OMLOSS	250	250
6	1/4	1/4	9/16-18	19	5	8	19	24	36	25	97	4-4-4R4OMLOS	4-4-4R4OMLOSS	250	200
8, 10	5/16. 3/8	1/4	11/16-16	19	7	8	19	25	36	25	127	6R4OMLOS	6R4OMLOSS	250	200
8, 10	5/16. 3/8	3/8	11/16-16	22	7	10	19	27	38	27	126	6-6-6R4OMLOS	6-6-6R4OMLOSS	250	200
12	1/2	3/8	13/16-16	22	10	10	19	28	38	27	146	8R4OMLOS	8R4OMLOSS	250	200
12	1/2	1/2	13/16-16	27	10	12	27	31	49	34	174	8-8-8R4OMLOS	8-8-8R4OMLOSS	250	200
14, 15, 16	5/8	1/2	1-14	27	13	12	27	33	49	34	288	10R4OMLOS	10R4OMLOSS	250	200
16		3/4	1-14	36	13	16	30	36	52	37	314	10-12-10R4OMLOS	10-12-10R4OMLOSS	250	200
18, 20	3/4	3/4	1 3/16-12	36	16	16	30	37	52	37	531	12R4OMLOS	12R4OMLOSS	250	200
18, 20	3/4	1	1 3/16-12	41	16	22	36	41	58	41	559	12-16-12R4OMLOS	12-16-12R4OMLOSS	250	200
22, 25	1	1	1 7/16-12	41	21	22	36	42	58	41	553	16R4OMLOS	16R4OMLOSS	250	200
28, 30, 32	1 1/4	1 1/4	1 11/16-12	50	26	28	41	45	61	44	824	20R4OMLOS	20R4OMLOSS	210	160
35, 38	1 1/2	1 1/2	2-12	55	32	32	50	49	65	47	940	24R4OMLOS		140	—

O-Lok® поставляется с эластомерным уплотнителем из NBR в стандартной комплектации. Более подробно о других материалах уплотнителя см. на стр. J73-J74.

Указанные номера деталей входят в нашу программу производства.

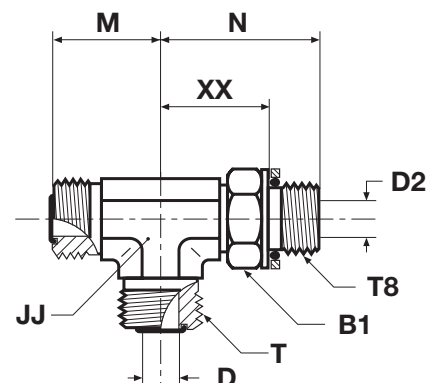
Дюймовые и метрич. компоненты могут различаться по размерам шестигранника.

$$\frac{PN \text{ (бар)}}{10} = PN \text{ (МПа)}$$

Номинальное давление – PN, для версий из стали и нерж. стали.

R8OMLO Проходной тройник ввертной регулируемый с наруж. резьбой

Труба O-Lok® ORFS / Регулируемый с метрич. резьбой – Уплотн. кольцо + стопорное кольцо



Наруж. диам. трубы		Резьба метрич. T8	Резьба UN/UNF-2A T	B1 мм	D мм	D2 мм	JJ мм	M мм	N мм	XX мм	Вес (сталь) г/шт.	O-Lok® Сталь	PN (бар)
мм	дюйм												
6	1/4	M12×1,5	9/16-18	17	5	4	14	22	33	23	66	4M12R8OMLOS	250
8, 10	5/16, 3/8	M16×1,5	11/16-16	19	7	7	19	25	38	26	131	6M16R8OMLOS	250
12	1/2	M18×1,5	13/16-16	22	10	9	19	28	41	29	187	8M18R8OMLOS	250
14, 15, 16	5/8	M22×1,5	1-14	27	13	12	27	33	49	35	283	10M22R8OMLOS	250
18, 20	3/4	M27×2	1 3/16-12	32	16	15	30	37	55	39	550	12M27R8OMLOS	250
22, 25	1	M33×2	1 7/16-12	38	21	20	36	42	59	43	566	16M33R8OMLOS	140
28, 30, 32	1 1/4	M42×2	1 11/16-12	50	26	26	41	45	63	46	824	20M42R8OMLOS	140
35, 38	1 1/2	M48×2	2-12	55	32	32	48	49	69	49	940	24M48R8OMLOS	140

O-Lok® поставляется с эластомерным уплотнителем из NBR в стандартной комплектации. Более подробно о других материалах уплотнителя см. на стр. J73–J74.

Указанные номера деталей входят в нашу программу производства.

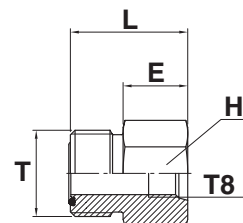
Дюймовые и метрич. компоненты могут различаться по размерам шестигранника.

$$\frac{\text{PN (бар)}}{10} = \text{PN (МПа)}$$

J

G87MLO Фитинг под манометр

Труба O-Lok® ORFS / Внутренняя метрич. резьба – Уплотн. кольцо (ISO 6149-1)
Подходит для использования с фитингами EMA



Наруж. диам. трубы		Резьба метрич. T8	Резьба UN/UNF-2A T	E мм	H мм	L мм	Вес (сталь) г/шт.	O-Lok® Сталь	O-Lok® Нерж. сталь	PN (бар)	
мм	дюйм									S	SS
6	1/4	M14×1,5	9/16-18	19	19	29	20	4M14G87MLOS	4M14G87MLOSS	630	630
8, 10	5/16, 3/8	M14×1,5	11/16-18	19	19	30	44	6M14G87MLOS	6M14G87MLOSS	630	630
12	1/2	M14×1,5	13/16-16	19	22	32	66	8M14G87MLOS	8M14G87MLOSS	630	630
14, 15, 16	5/8	M14×1,5	1-14	19	27	35	82	10M14G87MLOS	10M14G87MLOSS	420	420
18, 20	3/4	M14×1,5	1 3/16-12	19	32	36	104	12M14G87MLOS	12M14G87MLOSS	420	420

O-Lok® поставляется с эластомерным уплотнителем из NBR в стандартной комплектации. Более подробно о других материалах уплотнителя см. на стр. J73–J74.

Указанные номера деталей входят в нашу программу производства.

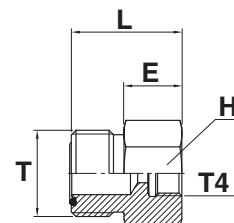
Дюймовые и метрич. компоненты могут различаться по размерам шестигранника.

$$\frac{\text{PN (бар)}}{10} = \text{PN (МПа)}$$

Номинальное давление – PN, для версий из стали и нерж. стали.

G4MLOSMO Фитинг под манометр

Труба O-Lok® ORFS / Внутренняя резьба BSPP (ISO 1179-1)



Наруж. диам. трубы		Резьба BSPP T4	Резьба UN/UNF-2A T	E мм	H мм	L мм	Вес (сталь) г/шт.	O-Lok® Сталь	O-Lok® Нерж. сталь	PN (бар)	
мм	дюйм									S	SS
6	1/4	1/4	9/16-18	19	17	27	32	4-4G4MLOSMO	4-4G4MLOSSMO	400	400
6	1/4	1/2	9/16-18	27	30	37	80	4-8G4MLOSMO	4-8G4MLOSSMO	400	400
8, 10	5/16, 3/8	1/4	11/16-16	17	19	28	49	6G4MLOSMO	6G4MLOSSMO	400	400
8, 10	5/16, 3/8	1/2	11/16-16	27	30	38	107	6-8G4MLOSMO	6-8G4MLOSSMO	400	400
12	1/2	1/4	13/16-16	17	22	30	60	8-4G4MLOSMO	8-4G4MLOSSMO	280	280
12	1/2	1/2	13/16-16	27	30	40	80	8-8G4MLOSMO	8-8G4MLOSSMO	280	280

O-Lok® поставляется с эластомерным уплотнителем из NBR в стандартной комплектации. Более подробно о других материалах уплотнителя см. на стр. J73–J74.

Указанные номера деталей входят в нашу программу производства.

Дюймовые и метрич. компоненты могут различаться по размерам шестигранника.

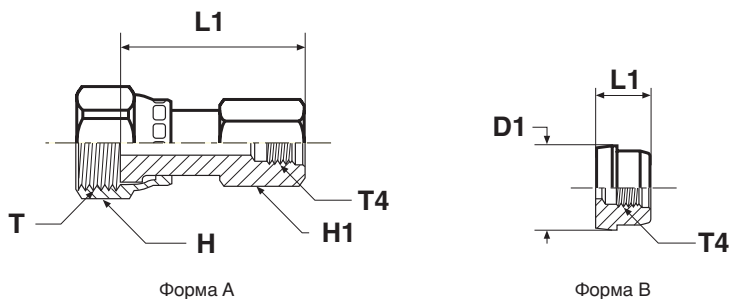
$\frac{PN \text{ (бар)}}{10} = PN \text{ (МПа)}$

Номинальное давление – PN, для версий из стали и нерж. стали.

J

TT4ML Фитинг для контрольной точки

Внутр. резьба O-Lok® ORFS / Внутренняя резьба BSPP (ISO 1179-1)
для контрольной точки ЕМАЗ



Форма В собирается с гайкой BMLS/BLS.

Резьба UN/UNF-2B Т	Резьба BSPP Т4	D1 мм	H мм	H1 мм	L1 мм	Вес (сталь) г/шт.	Форма	O-Lok® Сталь	O-Lok® Нерж. сталь	PN (бар)	
										S	SS
9/16-18	1/4	—	17	19	38	60	A	4TT4MLS	4TT4MLSS	420	420
11/16-16	1/4	—	22	19	41	74	A	6TT4MLS	6TT4MLSS	420	420
13/16-16	1/4	—	24	19	43	91	A	8TT4MLS	8TT4MLSS	420	420
—	1/4	23	—	—	18	30	B	10TT4LS	10TT4MLSS	420	420
—	1/4	28	—	—	18	48	B	12TT4LS	12TT4MLSS	420	420
—	1/4	34	—	—	18	95	B	16TT4LS	16TT4MLSS	420	420
—	1/4	41	—	—	18	130	B	20TT4LS	20TT4MLSS	280	280
—	1/4	49	—	—	18	189	B	24TT4LS	24TT4MLSS	280	280

Указанные номера деталей входят в нашу программу производства.

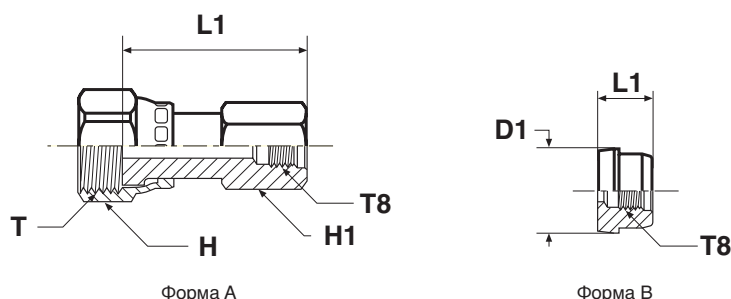
Дюймовые и метрич. компоненты могут различаться по размерам шестигранника.

$\frac{PN \text{ (бар)}}{10} = PN \text{ (МПа)}$

Номинальное давление – PN, для версий из стали и нерж. стали.

TT8ML Фитинг для контрольной точки

Гайка O-Lok® ORFS / Внутренняя метрич. резьба
(Внутренняя метрич. резьба только для соединений ЕМАЗ)



Форма В собирается с гайкой BMLS/BLS.

Резьба UN/UNF-2B Т	Резьба метрич. Т8	D1 мм	H мм	H1 мм	L1 мм	Вес (сталь) г/шт.	Форма	O-Lok® Сталь	O-Lok® Нерж. сталь	PN (бар)	
										S	SS
9/16-18	M10×1	—	17	19	37	86	A	4TT8MLS	4TT8MLSS	420	420
11/16-16	M10×1	—	22	19	39	86	A	6TT8MLS	6TT8MLSS	420	420
13/16-16	M10×1	—	24	19	43	123	A	8TT8MLS	8TT8MLSS	420	420
—	M10×1	23	—	—	16	40	B	10TT8LS	10TT8MLSS	420	420
—	M10×1	28	—	—	16	60	B	12TT8LS	12TT8MLSS	420	420
—	M10×1	34	—	—	16	85	B	16TT8LS	16TT8MLSS	420	420
—	M10×1	41	—	—	16	133	B	20TT8LS	20TT8MLSS	280	280
—	M10×1	48	—	—	16	193	B	24TT8LS	24TT8MLSS	280	280

Указанные номера деталей входят в нашу программу производства.

Дюймовые и метрич. компоненты могут различаться по размерам шестигранника.

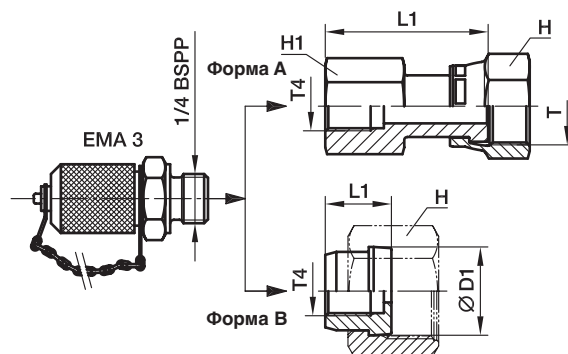
$\frac{PN \text{ (бар)}}{10} = PN \text{ (МПа)}$

Номинальное давление – PN, для версий из стали и нерж. стали.

J

ТТР4МL Фитинг для контрольной точки

Гайка O-Lok® ORFS / Точка замера ЕМА3



Форма В поставляется в сборе с гайкой BMLS.

Резьба UN/UNF-2B Т	Резьба BSPP Т4	D1 мм	H мм	H1 мм	L1 мм	Вес (сталь) г/шт.	Форма	O-Lok® Сталь	PN (бар)
9/16-18	1/4	—	17	19	38	150	A	4TTP4MLS	420
11/16-16	1/4	—	22	19	41	164	A	6TTP4MLS	420
13/16-16	1/4	—	24	19	43	181	A	8TTP4MLS	420
—	1/4	23	30	—	18	120	B	10TTP4LS	420
—	1/4	28	36	—	18	138	B	12TTP4LS	420
—	1/4	34	41	—	18	185	B	16TTP4LS	420
—	1/4	41	50	—	18	200	B	20TTP4LS	280
—	1/4	49	60	—	18	279	B	24TTP4LS	280

O-Lok® поставляется с эластомерным уплотнителем из NBR в стандартной комплектации. Более подробно о других материалах уплотнителя см. на стр. J73–J74.

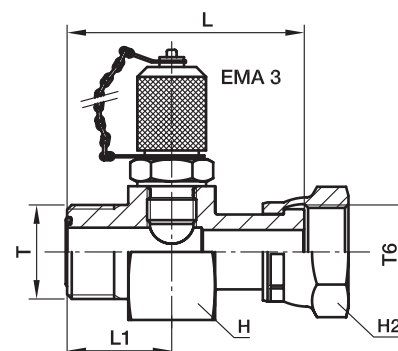
Указанные номера деталей входят в нашу программу производства.

Дюймовые и метрич. компоненты могут различаться по размерам шестигранника.

$$\frac{PN \text{ (бар)}}{10} = PN \text{ (МПа)}$$

R6P4MLO Фитинг для контрольной точки

O-Lok® ORFS / Гайка O-Lok® ORFS / Точка замера EMA3



Наруж. диам. трубы		Резьба UN/UNF-2A T	Резьба UN/UNF-2B T6	L мм	L1 мм	H мм	H2 мм	Вес (сталь) г/шт.	O-Lok® Сталь	PN (бар)
мм	дюйм									
6	1/4	9/16-18	9/16-18	50	22	36	17	270	4-4R6P4MLOS	420
8, 10	5/16, 3/8	11/16-16	11/16-16	53	23	36	22	300	6-4R6P4MLOS	420
12	1/2	13/16-16	13/16-16	58	25	36	24	308	8-4R6P4MLOS	420
14, 15, 16	5/8	1-14	1-14	64	27	36	30	337	10-4R6P4MLOS	420
18, 20	3/4	1 3/16-12	1 3/16-12	68	29	41	36	416	12-4R6P4MLOS	420
25	1	1 7/16-12	1 7/16-12	71	29	46	41	506	16-4R6P4MLOS	420
28, 30, 32	1 1/4	1 11/16-12	1 11/16-12	73	29	50	50	691	20-4R6P4MLOS	280
35, 38	1 1/2	2-12	2-12	74	29	60	60	995	24-4R6P4MLOS	280

O-Lok® поставляется с эластомерным уплотнителем из NBR в стандартной комплектации. Более подробно о других материалах уплотнителя см. на стр. J73–J74.

Указанные номера деталей входят в нашу программу производства.

Дюймовые и метрич. компоненты могут различаться по размерам шестигранника.

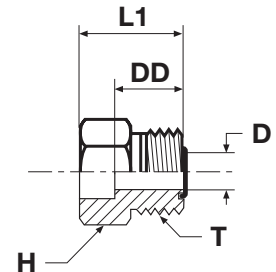
$$\frac{PN \text{ (бар)}}{10} = PN \text{ (МПа)}$$

J

LOHB3* Фитинг под пайку

Труба O-Lok® ORFS / Посадочное место под пайку
SAE 520104 / SAE 52M0104 ISO 8434-3 BRS

(* – для стали: детали поставляются промасленными без покрытия)



Наруж. диам. трубы		Резьба UN/UNF-2A T	D мм	DD мм	H дюйм	H мм	L1 мм	Вес (сталь) г/шт.	O-Lok® Сталь	O-Lok® Нерж. сталь	PN (бар)	
мм	дюйм										S	SS
6		9/16-18	05	14	—	17	22	23	4-6MMLOHB3S		420	—
	1/4	9/16-18	5	13	5/8	—	22	24	4 LOHB3-S	4 LOHB3-SS	420	420
	3/8	9/16-18	5	13	5/8	—	22	23	4-6 LOHB3-S	4-6 LOHB3-SS	420	420
	3/8	11/16-16	7	14	3/4	—	23	36	6 LOHB3-S	6 LOHB3-SS	420	420
	1/4	11/16-16	7	14	3/4	—	23	42	6-4 LOHB3-S	6-4 LOHB3-SS	420	420
	1/2	11/16-16	7	14	3/4	—	23	36	6-8 LOHB3-S	6-8 LOHB3-SS	420	420
	5/8	11/16-16	7	15	—	19	23	30	6-10 LOHB3-S	6-10 LOHB3-SS	420	420
		11/16-16	7	15	—	19	23	6-10MMLOHB3S		420	—	
12		13/16-16	10	16	—	22	25	42	8-12MMLOHB3S		420	—
	1/2	13/16-16	10	16	7/8	—	25	44	8 LOHB3-S	8 LOHB3-SS	420	420
	1/4	13/16-16	10	16	7/8	—	25	58	8-4 LOHB3-S	8-4 LOHB3-SS	420	420
	3/8	13/16-16	10	16	7/8	—	25	43	8-6 LOHB3-S	8-6 LOHB3-SS	420	420
	5/8	13/16-16	10	16	7/8	—	25	42	8-10 LOHB3-S	8-10 LOHB3-SS	420	420
	3/4	13/16-16	10	17	1 1/16	—	30	74	8-12 LOHB3-S	8-12 LOHB3-SS	420	420
16		1-14	13	19	—	27	27	101	10-16MMLOHB3S		420	—
	5/8	1-14	13	19	1 1/16	—	27	104	10 LOHB3-S	10 LOHB3-SS	420	420
	3/8	1-14	13	19	1 1/16	—	27	99	10-6 LOHB3-S	10-6 LOHB3-SS	420	420
	1/2	1-14	13	19	1 1/16	—	27	96	10-8 LOHB3-S	10-8 LOHB3-SS	420	420
	3/4	1-14	13	19	1 1/16	—	31	97	10-12 LOHB3-S	10-12 LOHB3-SS	420	420
20		1 3/16-12	16	21	—	32	34	144	12-20MMLOHB3S		420	—
	3/4	1 3/16-12	16	21	1 1/4	—	34	149	12 LOHB3-S	12 LOHB3-SS	420	420
	1/2	1 3/16-12	16	21	1 1/4	—	30	174	12-8 LOHB3-S	12-8 LOHB3-SS	420	420
	5/8	1 3/16-12	16	21	1 1/4	—	30	171	12-10 LOHB3-S	12-10 LOHB3-SS	420	420
	1	1 3/16-12	16	21	1 1/2	—	35	220	12-16 LOHB3-S	12-16 LOHB3-SS	420	420
25		1 7/16-12	21	25	—	41	39	218	16-25MMLOHB3S		420	—
	1	1 7/16-12	21	25	1 1/2	—	39	225	16 LOHB3-S	16 LOHB3-SS	420	420
	1/2	1 7/16-12	21	25	1 1/2	—	33	237	16-8 LOHB3-S	16-8 LOHB3-SS	420	420
	3/4	1 7/16-12	21	25	1 1/2	—	37	228	16-12 LOHB3-S	16-12 LOHB3-SS	420	420
	1 1/4	1 7/16-12	21	25	1 3/4	—	39	276	16-20 LOHB3-S	16-20 LOHB3-SS	420	420
30		1 11/16-12	26	25	—	46	39	269	20-30MMLOHB3S		280	—
	1 1/4	1 11/16-12	26	25	1 3/4	—	39	278	20 LOHB3-S	20 LOHB3-SS	280	280
	1	1 11/16-12	26	25	1 3/4	—	39	278	20-16 LOHB3-S	20-16 LOHB3-SS	280	280
	1 1/2	1 11/16-12	26	25	2 1/8	—	39	371	20-24 LOHB3-S	20-24 LOHB3-SS	280	280
38		2-12	32	25	—	55	39	374	24-38MMLOHB3S		280	—
	1 1/2	2-12	32	25	2 1/8	—	39	384	24 LOHB3-S	24 LOHB3-SS	280	280
	1 1/4	2-12	32	25	2 1/8	—	39	442	24-20 LOHB3-S	24-20 LOHB3-SS	280	280

O-Lok® поставляется с эластомерным уплотнителем из NBR в стандартной комплектации. Более подробно о других материалах уплотнителя см. на стр. J73–J74.

Указанные номера деталей входят в нашу программу производства.

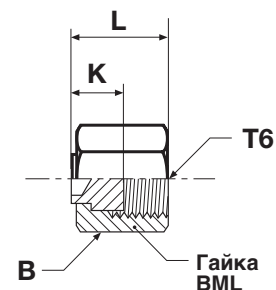
Дюймовые и метрич. компоненты могут различаться по размерам шестигранника.

$$\frac{PN \text{ (бар)}}{10} = PN \text{ (МПа)}$$

Номинальное давление – PN, для версий из стали и нерж. стали.

FNML Заглушка

O-Lok® ORFS Заглушка с внутренней резьбой
SAE 520112



Резьба UN/UNF-2B T6	B мм	K мм	L мм	Вес (сталь) г/шт.	O-Lok® Сталь	O-Lok® Нерж. сталь	PN (бар)	
							S	SS
9/16-18	17	9	17	6	4 FNL-S	4FNMLSS	630	630
11/16-16	22	11	18	10	6FNMLS	6FNMLSS	630	630
13/16-16	24	12	22	11	8FNMLS	8FNMLSS	630	630
1-14	30	14	25	31	10 FNL-S	10FNMLSS	420	420
1 3/16-12	36	15	27	52	12FNMLS	12FNMLSS	420	420
1 7/16-12	41	16	29	81	16FNMLS	16FNMLSS	420	420
1 11/16-12	48	15	29	129	20 FNL-S	20FNMLSS	280	280
2-12	57	15	29	189	24 FNL-S	24FNMLSS	280	280
2 1/2-12	73	20	37	390	32 FNL-S		200	—

Указанные номера деталей входят в нашу программу производства.

Дюймовые и метрич. компоненты могут различаться по размерам шестигранника.

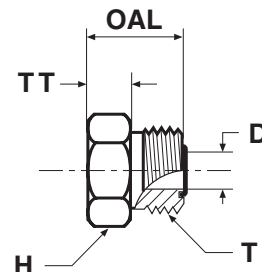
$$\frac{PN \text{ (бар)}}{10} = PN \text{ (МПа)}$$

Номинальное давление – PN, для версий из стали и нерж. стали.

J

PNMLO Заглушка

Заглушка трубная O-Lok® ORFS
SAE 520109



Наруж. диам. трубы		Резьба UN/UNF-2A T	D мм	H мм	OAL мм	TT мм	Вес (сталь) г/шт.	O-Lok® Сталь	O-Lok® Нерж. сталь	PN (бар)	
мм	дюйм									S	SS
6	1/4	9/16-18	5	16	17	5	18	4 PNLO-S	4PNMLOSS	630	630
8, 10	5/16, 3/8	11/16-16	7	19	19	8	34	6PNMLOS	6PNMLOSS	630	630
12	1/2	13/16-16	10	22	22	9	45	8PNMLOS	8PNMLOSS	630	630
14, 15, 16	5/8	1-14	13	27	26	10	91	10 PNLO-S	10PNMLOSS	420	420
18, 20	3/4	1 3/16-12	16	32	27	10	138	12 PNLO-S	12PNMLOSS	420	420
22, 25	1	1 7/16-12	21	38	28	10	203	16 PNLO-S	16PNMLOSS	420	420
28, 30, 32	1 1/4	1 11/16-12	26	45	28	10	266	20 PNLO-S	20PNMLOSS	420	280
35, 38	1 1/2	2-12	32	54	28	10	369	24 PNLO-S	24PNMLOSS	350	280
50	2	2 1/2-12	45	70	35	13	580	32 PNLO-S	32PNMLOSS	200	200

O-Lok® поставляется с эластомерным уплотнителем из NBR в стандартной комплектации. Более подробно о других материалах уплотнителя см. на стр. J73–J74.

Указанные номера деталей входят в нашу программу производства.

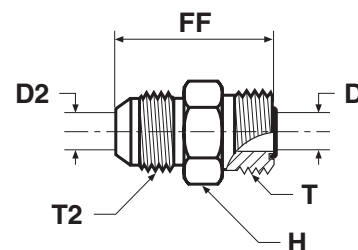
Дюймовые и метрич. компоненты могут различаться по размерам шестигранника.

$$\frac{PN \text{ (бар)}}{10} = PN \text{ (МПа)}$$

Номинальное давление – PN, для версий из стали и нерж. стали.

ХНМЛО Переходник

Труба с развальцовкой Triple-Lok® 37° / Труба O-Lok® ORFS



Наруж. диам. трубы		Резьба UN/UNF-2A T	Резьба UN/UNF-2A T2	D мм	D2 мм	FF мм	H мм	Вес (сталь) г/шт.	O-Lok® Сталь	O-Lok® Нерж. сталь	PN (бар)	
мм	дюйм										S	SS
6	1/4	9/16-18	7/16-20	5	5	32	16	29	4 XHLO-S	4XHMLOSS	500	350
8, 10	5/16, 3/8	11/16-16	9/16-18	7	7	34	19	45	6 XHLO-S	6XHMLOSS	420	350
12	1/2	13/16-16	3/4-16	10	10	39	22	70	8 XHLO-S	8XHMLOSS	420	350
14, 15, 16	5/8	1-14	7/8-14	13	13	47	27	119	10 XHLO-S	10XHMLOSS	350	350
18, 20	3/4	1 3/16-12	1 1/16-12	16	16	52	32	181	12 XHLO-S	12XHMLOSS	350	350
22, 25	1	1 7/16-12	1 5/16-12	21	21	55	38	265	16 XHLO-S	16XHMLOSS	280	280
28, 30, 32	1 1/4	1 11/16-12	1 5/8-12	26	26	58	45	383	20 XHLO-S	20XHMLOSS	280	210
35, 38	1 1/2	2-12	1 7/8-12	32	32	63	54	562	24 XHLO-S	24XHMLOSS	210	140

O-Lok® поставляется с эластомерным уплотнителем из NBR в стандартной комплектации. Более подробно о других материалах уплотнителя см. на стр. J73–J74.

Указанные номера деталей входят в нашу программу производства.

Дюймовые и метрич. компоненты могут различаться по размерам шестигранника.

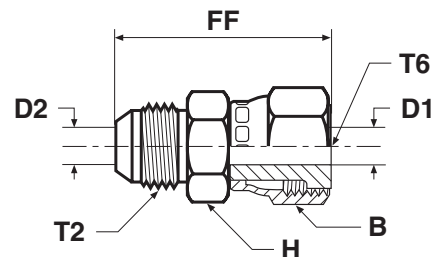
$$\frac{PN \text{ (бар)}}{10} = PN \text{ (МПа)}$$

Номинальное давление – PN, для версий из стали и нерж. стали.

J

ХНМL6 Переходник со стяжной гайкой

Труба с развальцовкой Triple-Lok® 37° / Гайка O-Lok® ORFS



Наруж. диам. трубы		Резьба UN/UNF-2A T2	Резьба UN/UNF-2B T6	B мм	D1 мм	D2 мм	FF мм	H мм	Вес (сталь) г/шт.	O-Lok® Сталь	O-Lok® Нерж. сталь	PN (бар)	
мм	дюйм											S	SS
6	1/4	7/16-20	9/16-18	17	4	4	38	16	29	4 XHL6-S	4XHML6SS	500	350
8, 10	5/16, 3/8	9/16-18	11/16-16	21	7	7	41	19	46	6 XHL6-S	6XHML6SS	420	350
12	1/2	3/4-16	13/16-16	24	9	9	48	22	73	8 XHL6-S	8XHML6SS	420	350
14, 15, 16	5/8	7/8-14	1-14	29	12	12	56	27	126	10 XHL6-S	10XHML6SS	350	350
18, 20	3/4	1 1/16-12	1 3/16-12	35	14	14	64	32	205	12 XHL6-S	12XHML6SS	350	350
22, 25	1	1 5/16-12	1 7/16-12	41	20	20	68	38	285	16 XHL6-S	16XHML6SS	280	280
28, 30, 32	1 1/4	1 5/8-12	1 11/16-12	48	26	26	71	43	623	20 XHL6-S	20XHML6SS	280	210

Указанные номера деталей входят в нашу программу производства.

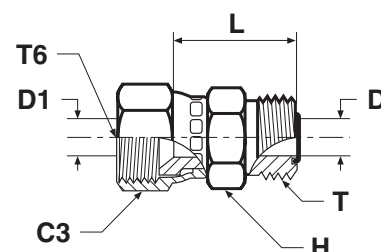
Дюймовые и метрич. компоненты могут различаться по размерам шестигранника.

$$\frac{PN \text{ (бар)}}{10} = PN \text{ (МПа)}$$

Номинальное давление – PN, для версий из стали и нерж. стали.

LOHMX6 Переходник со стяжной гайкой

Развальцованный с гайкой Triple-Lok® 37 / Наружная резьба O-Lok® ORFS



Наруж. диам. трубы		Резьба UN/UNF-2A T	Резьба UN/UNF-2B T6	C3 мм	D мм	D1 мм	H мм	L мм	Вес (сталь) г/шт.	O-Lok® Сталь	O-Lok® Нерж. сталь	PN (бар)	
мм	дюйм											S	SS
6	1/4	9/16-18	7/16-20	14	5	5	16	26	26	4 LOHX6-S	4LOHMX6SS	500	350
8, 10	5/16, 3/8	11/16-16	9/16-18	18	7	7	19	29	40	6 LOHX6-S	6LOHMX6SS	350	350
12	1/2	13/16-16	3/4-16	22	10	10	22	34	63	8 LOHX6-S	8LOHMX6SS	350	350
14, 15, 16	5/8	1-14	7/8-14	25	13	13	27	39	103	10 LOHX6-S	10LOHMX6SS	350	350
18, 20	3/4	1 3/16-12	1 1/16-12	32	16	16	32	41	162	12 LOHX6-S	12LOHMX6SS	350	350
22, 25	1	1 7/16-12	1 5/16-12	38	21	21	38	46	229	16 LOHX6-S	16LOHMX6SS	250	250

O-Lok® поставляется с эластомерным уплотнителем из NBR в стандартной комплектации. Более подробно о других материалах уплотнителя см. на стр. J73–J74.

Указанные номера деталей входят в нашу программу производства.

Дюймовые и метрич. компоненты могут различаться по размерам шестигранника.

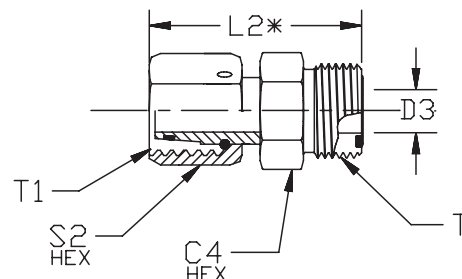
$\frac{PN \text{ (бар)}}{10} = PN \text{ (МПа)}$

Номинальное давление – PN, для версий из стали и нерж. стали.

J

LOHU86 Переходник со стяжной гайкой EO

Труба O-Lok® ORFS / EO 24° DKO



Наруж. диам. трубы		EO Размер	Резьба UN/UNF-2A T	Резьба метрич. T1	C4 мм	D3 мм	L2 мм	S2 мм	Вес (сталь) г/шт.	O-Lok® Сталь	PN (бар)
мм	дюйм										
6	1/4	6L	9/16-18	M12×1.5	17	3	34	14	30	4-6L LOHU86-S	500
6	1/4	8L	9/16-18	M14×1.5	17	4	34	17	50	4-8L LOHU86-S	500
10	3/8	10L	11/16-16	M16×1.5	19	6	37	19	75	6-10L LOHU86-S	500
12	1/2	12L	13/16-16	M18×1.5	22	8	39	22	145	8-12L LOHU86-S	400
16	5/8	15L	1-14	M22×1.5	27	10	46	27	180	10-15L LOHU86-S	400
20	3/4	18L	1 3/16-12	M26×1.5	32	13	48	32	250	12-18L LOHU86-S	400
25	1	22L	1 7/16-12	M30×2	41	17	53	36	305	16-22L LOHU86-S	250
6	1/4	6S	9/16-18	M14×1.5	17	3	34	17	30	4-6S LOHU86-S	630
6	1/4	8S	9/16-18	M16×1.5	17	4	34	19	50	4-8S LOHU86-S	630
10	3/8	10S	11/16-16	M18×1.5	19	5	37	22	75	6-10S LOHU86-S	630
12	1/2	12S	13/16-16	M20×1.5	22	8	40	24	145	8-12S LOHU86-S	630
16	5/8	14S	1-14	M22×1.5	27	9	47	27	180	10-14S LOHU86-S	420
16	5/8	16S	1-14	M24×1.5	27	11	47	30	185	10-16S LOHU86-S	420
20	3/4	20S	1 3/16-12	M30×2	32	14	52	36	260	12-20S LOHU86-S	420
25	1	25S	1 7/16-12	M36×2	41	18	55	46	308	16-25S LOHU86-S	420

O-Lok® поставляется с эластомерным уплотнителем из NBR в стандартной комплектации. Более подробно о других материалах уплотнителя см. на стр. J73–J74.

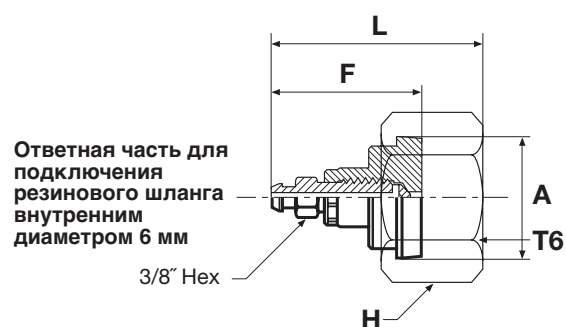
Указанные номера деталей входят в нашу программу производства.

Дюймовые и метрич. компоненты могут различаться по размерам шестигранника.

$$\frac{PN \text{ (бар)}}{10} = PN \text{ (МПа)}$$

FNLBA Переходник отборный

Внутренняя резьба O-Lok® ORFS



Резьба UN/UNF-2B T6	A (мм)	F (мм)	H (мм)	L (мм)	Вес (сталь) г/шт.	O-Lok®		PN (бар)	
						Сталь	Нерж. сталь	S	SS
13/16-16	19	41	24	53	49	8 FNLBA-S	8 FNLBA-SS	420	420
1-14	23	41	30	55	77	10 FNLBA-S	10 FNLBA-SS	420	420
1 3/16-12	27	41	36	56	111	12 FNLBA-S	12 FNLBA-SS	420	420
1 7/16-12	33	41	41	56	113	16 FNLBA-S	16 FNLBA-SS	420	420
1 11/16-12	40	41	50	56	151	20 FNLBA-S	20 FNLBA-SS	280	280
2-12	48	41	60	56	161	24 FNLBA-S	24 FNLBA-SS	280	280

Указанные номера деталей входят в нашу программу производства.

Дюймовые и метрич. компоненты могут различаться по размерам шестигранника.

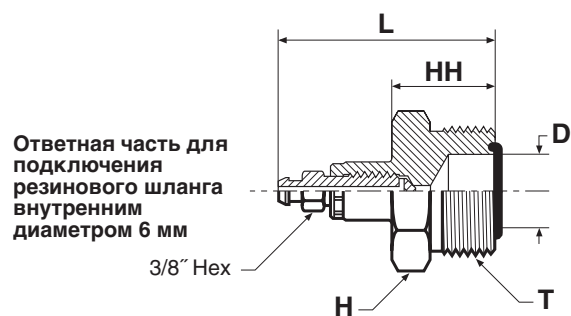
$$\frac{\text{PN (бар)}}{10} = \text{PN (МПа)}$$

Номинальное давление – PN, для версий из стали и нерж. стали.

J

PNLOBA Переходник отборный

Внутренняя резьба O-Lok® ORFS



Наруж. диам. трубы		Резьба UN/UNF-2A T	D мм	H мм	HH мм	L мм	Вес (сталь) г/шт.	O-Lok® Сталь	PN (бар)
мм	дюйм								
6	1/4	9/16-18	5	17	20	48	57	4 PNLOBA-S	420
8, 10	5/16, 3/8	11/16-16	7	19	22	50	64	6 PNLOBA-S	420
12	1/2	13/16-16	10	22	23	53	93	8 PNLOBA-S	420
14, 15, 16	5/8	1-14	13	27	26	56	127	10 PNLOBA-S	420
18, 20	3/4	1.3/16-12	16	32	27	58	220	12 PNLOBA-S	420
22, 25	1	1.7/16-12	21	38	28	60	266	16 PNLOBA-S	420
28, 30, 32	1 1/4	1.11/16-12	26	45	28	61	304	20 PNLOBA-S	280
35, 38	1 1/2	2-12	32	54	28	63	422	24 PNLOBA-S	280

O-Lok® поставляется с эластомерным уплотнителем из NBR в стандартной комплектации. Более подробно о других материалах уплотнителя см. на стр. J73-J74.

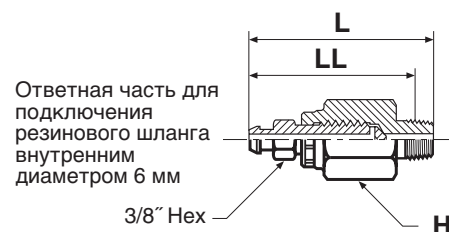
Указанные номера деталей входят в нашу программу производства.

Дюймовые и метрич. компоненты могут различаться по размерам шестигранника.

$$\frac{\text{PN (бар)}}{10} = \text{PN (МПа)}$$

HPBA Переходник отборный

Подключение к сливному шлангу / Наружная резьба NPTF (SAE J476)



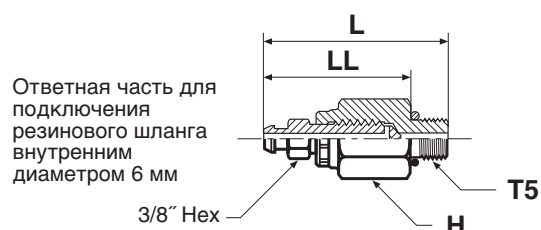
Резьба NPTF	H мм	L мм	LL мм	O-Lok® Сталь	PN (бар)
1/4-18	18	56	47	1/4 HPBA-S	420

Дюймовые и метрич. компоненты могут различаться по размерам шестигранника.

$$\frac{PN \text{ (бар)}}{10} = PN \text{ (МПа)}$$

P5ONBA Переходник отборный

Подключение к сливному шлангу/Наруж. резьба UN/UNF – Уплотн. кольцо (ISO 11926)



Резьба UN/UNF-2A T5	H мм	L мм	LL мм	O-Lok® Сталь	PN (бар)
7/16-20	18	52	41	4 P5ONBA-S	420

O-Lok® поставляется с эластомерным уплотнителем из NBR в стандартной комплектации. Более подробно о других материалах уплотнителя см. на стр. J73–J74.

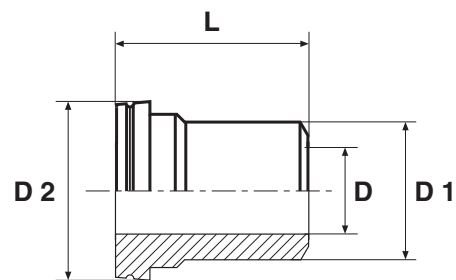
Указанные номера деталей входят в нашу программу производства.

Дюймовые и метрич. компоненты могут различаться по размерам шестигранника.

$$\frac{PN \text{ (бар)}}{10} = PN \text{ (МПа)}$$

TW3L Фитинг сварной

Хвостовик O-Lok® ORFS / Стыковое сварное соединение

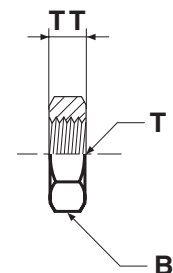


Наруж. диам. трубы мм	D мм	D1 мм	D2 мм	L мм	Вес (сталь) г/шт.	O-Lok® Сталь	O-Lok® Нерж. сталь
6	2	6	13	25	10	TW3LS6	TW3LSS6
8	3	8	13	25	12	TW3LS8	TW3LSS8
10	4	10	16	26	15	TW3LS10	TW3LSS10
12	5	12	19	26	18	TW3LS12	TW3LSS12
16	10	16	23	32	25	TW3LS16	TW3LSS16
20	13	20	28	37	30	TW3LS20	TW3LSS20
25	16	25	34	42	37	TW3LS25	TW3LSS25
30	22	30	41	44	43	TW3LS30	TW3LSS30
38	28	38	48	49	70	TW3LS38	TW3LSS38

Указанные номера деталей входят в нашу программу производства.

WLNML Контргайка переборочная

SAE 520118/SAE 52M0118 ISO 8434-3 BHLN

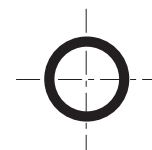


Резьба UN/UNF-2B Т	B мм	TT мм	Вес (сталь) г/шт.	O-Lok® Сталь	O-Lok® Нерж. сталь
9/16-18	22	7	11	4WLNMLS	4WLNMLSS
11/16-16	27	8	23	6WLNMLS	6WLNMLSS
13/16-16	30	9	26	8WLNMLS	8WLNMLSS
1-14	36	11	38	10WLNMLS	10WLNMLSS
1 3/16-12	41	11	44	12WLNMLS	12WLNMLSS
1 7/16-12	46	11	54	16WLNMLS	16WLNMLSS
1 11/16-12	51	10	73	20 WLNLS	20WLNMLSS
2-12	60	10	102	24 WLNLS	24WLNMLSS

Указанные номера деталей входят в нашу программу производства.

Дюймовые и метрич. компоненты могут различаться по размерам шестигранника.

Запасные части – Стопорные кольца и уплотнители O-Lok®



Торцевые уплотн. кольца SAE J1453/ISO 8434-3

Типоразмер	UN/UNF Резьба	Код заказа уплотн. кольца		Типоразмер × сечение мм
		NBR	FKM	
4	9/16-18	2-011-N552-9	2-011-V894-9	7,65 × 1,78
6	11/16-16	2-012-N552-9	2-012-V894-9	9,25 × 1,78
8	13/16-16	2-014-N552-9	2-014-V894-9	12,42 × 1,78
10	1-14	2-016-N552-9	2-016-V894-9	15,60 × 1,78
12	1 3/16-12	2-018-N552-9	2-018-V894-9	18,77 × 1,78
16	1 7/16-12	2-021-N552-9	2-021-V894-9	23,52 × 1,78
20	1 11/16-12	2-025-N552-9	2-025-V894-9	29,87 × 1,78
24	2-12	2-029-N552-9	2-029-V894-9	37,82 × 1,78
32	2 1/2-12	2-135-N552-9	2-135-V894-9	48,90 × 2,62

Наружная резьба BSPP – ISO 1179

Резьба BSPP	Уплотнитель ED Код заказа		Код заказа уплотн. кольца*		Типоразмер × сечение мм	Стопорное кольцо Код заказа Сталь	Стопорное кольцо Код заказа Нерж. сталь
	NBR	FKM	NBR	FKM			
1/8	ED10X1X	ED10X1VITX	6-002-N552-9	6-002-V894-9	8,00 × 2,00	8207-1/8	8207SS1/8
1/4	ED14X1.5X	ED14X1.5VITX	2-111-N552-9	2-111-V894-9	10,77 × 2,62	8207-1/4	8207SS1/4A
3/8	ED3/8X	ED3/8VITX	2-113-N552-9	2-113-V894-9	13,94 × 2,62	8207-3/8	8207SS3/8A
1/2	ED1/2X	ED1/2VITX	5-256-N552-9	5-256-V894-9	17,96 × 2,62	8207-1/2	8207SS1/2
3/4	ED26X1.5X	ED26X1.5VITX	2-119-N552-9	2-119-V894-9	23,47 × 2,62	8207-3/4	8207SS3/4
1	ED33X2X	ED33X2VITX	2-217-N552-9	2-217-V894-9	29,74 × 3,53	8207-1	8207SS1A
1 1/4	ED42X2X	ED42X2VITX	2-222-N552-9	2-222-V894-9	37,69 × 3,53	8207-1-1/4	8207SS1 1/4
1 1/2	ED48X2X	ED48X2VITX	2-224-N552-9	2-224-V894-9	44,04 × 3,53	8207-1-1/2	8207SS1 1/2

Обычно в фитингах используются эти детали: F42EDMLO/C4OMLO/V4OMLO и т.д.

*Использовать с правильно выбранным стопорным кольцом.

Наружная метрич. резьба – ISO 9974

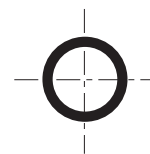
Резьба метрич.	Уплотнитель ED Код заказа		Код заказа уплотн. кольца*		Типоразмер × сечение мм	Стопорное кольцо Код заказа Сталь	Стопорное кольцо Код заказа Нерж. сталь
	NBR	FKM	NBR	FKM			
M10×1	ED10X1/R1/8	ED10X1R1/8VIT	6-074-N552-9	6-074-V894-9	8,00 × 1,50	M10RR	RRM10X1SS
M12×1,5	ED12X1.5	ED14X1.5/VIT	2-012-N552-9	2-012-V894-9	9,25 × 1,78	M12RR	RRM12X1.5SS
M14×1,5	ED14X1.5/R1/4	ED14X1.5/R1/4VIT	2-013-N552-9	2-013-V894-9	10,82 × 1,78	M14RR	RRM14X1.5SS
M16×1,5	ED16X1.5	ED16X1.5/VIT	3-907-N552-9	3-907-V894-9	13,46 × 2,08	M16RR	RRM16X1.5SS
M18×1,5	ED18X1.5	ED18X1.5/VIT	2-114-N552-9	2-114-V894-9	15,54 × 2,62	M18RR	RRM18X1.5SS
M22×1,5	ED22X1.5	ED22X1.5VIT	2-018-N552-9	2-018-V894-9	18,77 × 1,78	M22RR	RRM22X1.5SS
M27×2	ED26X1.5X**	ED26X1.5VITX	2-119-N552-9	2-119-V894-9	23,47 × 2,62	M27RR	RRM27X2SS
M33×2	ED33X2R1	ED33X2/R1VIT	2-122-N552-9	2-122-V894-9	28,24 × 2,62	M33RR	RRM33X2SS
M42×2	ED42X2/R1.1/4	ED42X2R1.1/4VIT	2-128-N552-9	2-128-V894-9	37,77 × 2,62	M42RR	RRM42X2SS
M48×2	ED48X2/R1.1/2	ED48X2R1.1/2VIT	2-132-N552-9	2-132-V894-9	44,12 × 2,62	M48RR	RRM48X2SS

Обычно в фитингах используются эти детали: F82EDMLO/C8OMLO/V8OMLO и т.д.

*Использовать с правильно выбранным стопорным кольцом.

**Такой же уплотнитель используется для M26×1.5 и M27×2

Запасные части – Стопорные кольца и уплотнители O-Lok®



Наружная резьба UN / UNF – ISO 11926

Типоразмер	Резьба UN/UNF	Код заказа уплотн. кольца		Типоразмер × сечение мм
		NBR	FKM	
2	5/16-24	3-902-N552-9	3-902-V894-9	6,07 × 1,63
3	3/8-24	3-903-N552-9	3-903-V894-9	7,65 × 1,63
4	7/16-20	3-904-N552-9	3-904-V894-9	8,92 × 1,83
5	1/2-20	3-905-N552-9	3-905-V894-9	10,52 × 1,83
6	9/16-18	3-906-N552-9	3-906-V894-9	11,89 × 1,98
8	3/4-16	3-908-N552-9	3-908-V894-9	16,36 × 2,21
10	7/8-14	3-910-N552-9	3-910-V894-9	19,18 × 2,46
12	1 1/16-12	3-912-N552-9	3-912-V894-9	23,47 × 2,95
14	1 3/16-12	3-914-N552-9	3-914-V894-9	26,59 × 2,95
16	1 5/16-12	3-916-N552-9	3-916-V894-9	29,74 × 2,95
20	1 5/8-12	3-920-N552-9	3-920-V894-9	37,47 × 3,00
24	1 7/8-12	3-924-N552-9	3-924-V894-9	43,69 × 3,00
32	2 1/2-12	3-932-N552-9	3-932-V894-9	59,36 × 3,00

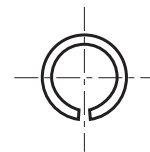
Обычно в фитингах используются эти детали: F5OMLO/C5OMLO/R5OMLO и т.д.

Наружная метрич. резьба – ISO 6149

Резьба метрич.	Код заказа уплотн. кольца		Типоразмер × сечение (мм)
	NBR	FKM	
M10×1	6-345-N552-9	6-345-V894-9	8,20 × 1,50
M12×1,5	6-346-N552-9	6-346-V894-9	9,40 × 2,10
M14×1,5	6-347-N552-9	6-347-V894-9	11,40 × 2,10
M16×1,5	6-348-N552-9	6-348-V894-9	13,40 × 2,10
M18×1,5	6-349-N552-9	6-349-V894-9	15,40 × 2,10
M22×1,5	6-350-N552-9	6-350-V894-9	19,40 × 2,10
M27×2	6-351-N552-9	6-351-V894-9	23,70 × 2,80
M33×2	6-352-N552-9	6-352-V894-9	29,70 × 2,80
M42×2	6-353-N552-9	6-353-V894-9	38,70 × 2,80
M48×2	6-354-N552-9	6-354-V894-9	46,70 × 2,80

Обычно в фитингах используются эти детали: F87OMLO/S87OMLO и т.д.

Другие материалы уплотнителя под заказ для альтернативных случаев применения.

SBR Кольцо для пайки**Для метрич. труб**

Наруж. диам. мм	Код заказа
6	SBR 6
8	SBR 8
10	SBR 10
12	SBR 12
14	SBR 14
15	SBR 15
16	SBR 16
18	SBR 18
20	SBR 20
22	SBR 22
25	SBR 25
28	SBR 28
30	SBR 30
32	SBR 32
35	SBR 35
38	SBR 38
50	SBR 50

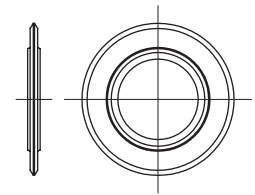
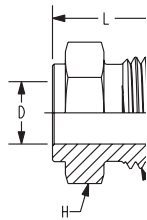
Для дюймовых труб

Наруж. диам. дюйм	Код заказа
1/4	4SBR
3/8	6SBR
1/2	8SBR
5/8	10SBR
3/4	12SBR
1	16SBR
1 1/4	20SBR
1 1/2	24SBR
2	32SBR

Указанные номера деталей входят в нашу программу производства.

J

Компоненты фланцевых уплотнений



Фитинг для фланцевого уплотнения
LHP

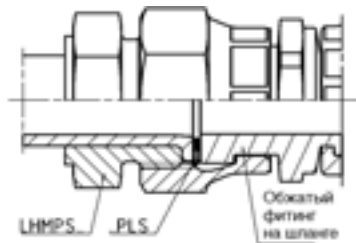
Наруж. диам. трубы мм	Резьба Т UN/UNF-2A	Н мм	L мм	Вес (сталь) г/шт.	Код заказа
1/4	9/16-18	16	15,0	15	4 LHP-S
3/8	11/16-16	19	17,5	22	6 LHP-S
1/2	13/16-16	22	20,0	33	8 LHP-S
5/8	1-14	27	24,0	59	10 LHP-S
3/4	1 3/16-12	32	25,5	85	12 LHP-S

Резинометаллическое кольцо
PLS

Фитинг Типоразмер	Наруж. диам. мм	Наруж. диам. дюйм	I.D. мм	W мм	Вес (сталь) г/шт.	Уплотнитель Код заказа
4	6	1/4	6	2	1	4 PL-S N0702
6	8, 10	3/8	9	2	1	6 PL-S N0702
8	12	1/2	12	2	1	8 PL-S N0702
10	16	5/8	16	2	2	10 PL-S N0702
12	20	3/4	20	2	2	12 PL-S N0702

Наруж. диам. трубы мм	Резьба Т UN/UNF-2A	Н мм	L мм	Вес (сталь) г/шт.	Код заказа
6	9/16-18	17	15,0	15	LHMPS6
8	11/16-16	17	17,5	25	LHMPS8
10	11/16-16	19	17,5	22	LHMPS10
12	13/16-16	22	20,0	33	LHMPS12
16	1-14	27	24,0	59	LHMPS16
20	1 3/16-12	32	25,5	85	LHMPS20

Номинальное давление и ограничения по трубам

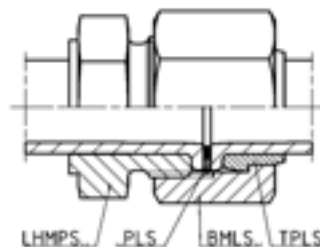


Труба-шланг

Код заказа	Типо-размер	Наруж. диам. мм	Макс. толщ. стенки Труба-шланг	PN
LHMPS6	4	6	1,5	420
LHMPS8	6	8	2,0	420
LHMPS10	6	10	2,0	420
LHMPS12	8	12	2,5	420
LHMPS16	10	16	3,0	420
LHMPS20	12	20	3,5	420

Труба-шланг

Код заказа	Типо-размер	Наруж. диам. дюйм	Макс. толщ. стенки Труба-шланг	PN
4 LHP-S	4	1/4	0,065	420
6 LHP-S	6	3/8	0,095	420
8 LHP-S	8	1/2	0,095	420
10 LHP-S	10	5/8	0,120	420
12 LHP-S	12	3/4	0,134	420



Труба-труба

Код заказа	Типо-размер	Наруж. диам. мм	Макс. толщ. стенки Труба-труба	Пример PN для St 37 NBK*
LHMPS6	4	6	1,0	370
LHMPS8	6	8	1,5	410
LHMPS10	6	10	1,5	360
LHMPS12	8	12	2,0	390
LHMPS16	10	16	2,0	300
LHMPS20	12	20	2,5	300

*Для усиления трубы PN соединения должно быть увеличено до максимума, указанного в табл. "Труба-шланг" - 420 бар.

Труба-труба

Код заказа	Типо-размер	Наруж. диам. дюйм	Макс. толщ. стенки Труба-труба	Пример PN для St 37 NBK*
4 LHP-S	4	1/4	0,049	400
6 LHP-S	6	3/8	0,065	345
8 LHP-S	8	1/2	0,095	385
10 LHP-S	10	5/8	0,120	385
12 LHP-S	12	3/4	0,120	320



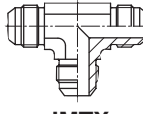










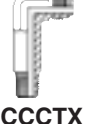















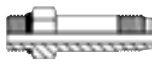









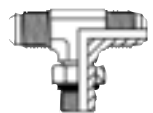












*Для усиления трубы PN соединения должно быть увеличено до максимума, указанного в табл. "Труба-шланг" - 420 бар.





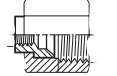
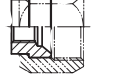
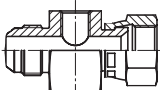

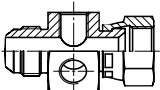
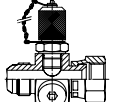


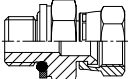
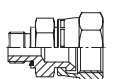

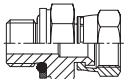
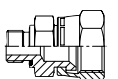







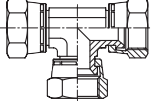


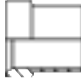
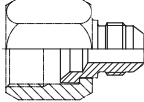
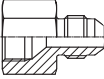
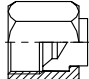


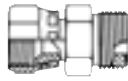

Triple-Lok[®]
Универсальные фитинги
с развальцовкой 37°



Иллюстрированный указатель

Труба-труба	 HMTX стр. K9	 EMTX стр. K10	 JMTX стр. K11	 KTX стр. K14			
Переборочные фитинги	 WMTX стр. K15	 WEMTX стр. K16	 WNTX стр. K17	 WJTX стр. K18	 WJJTX стр. K19	 WLNM стр. K92	
Ввертные фитинги NPTF	 FMTX стр. K36	 CMTX стр. K51	 CCTX стр. K52	 CCCTX стр. K53	 VMTX стр. K59	 RMTX стр. K71	 SMTX стр. K65
Ввертные фитинги BSPT	 F3MX стр. K37	 C3MX стр. K54	 V3MX стр. K60	 R3MX стр. K72	 S3MX стр. K66		
Ввертные фитинги BSPP	 F4OMX стр. K33	 F42EDMX стр. K32	 C4OMX стр. K49	 V4OMX стр. K57	 R4OMX стр. K69	 S4OMX стр. K63	
Ввертные фитинги UNF	 F5OMX стр. K29	 FF5OMX стр. K31	 C5OMX стр. K47	 CC5OX стр. K48	 V5OMX стр. K56	 R5OMX стр. K68	 S5OMX стр. K62
Ввертные фитинги, метрическая резьба ISO 6149-3	 F87OMX стр. K28	 C87OMX стр. K46	 V87OMX стр. K55	 R87OMX стр. K67	 S87OMX стр. K61		
Ввертные фитинги, метрическая резьба DIN 3852-1	 F8OMX стр. K35	 F82EDMX стр. K34	 C8OMX стр. K50	 V8OMX стр. K58	 R8OMX стр. K70	 S8OMX стр. K64	
Переходники NPTF	 GMTX стр. K74	 WGMTX стр. K75	 DMTX стр. K76	 OTX стр. K77	 MTX стр. K78	 G6X стр. K79	

Иллюстрированный указатель

Фитинги под манометр	 G4MX стр. K73  G4MXMO стр. K80  TT4MX стр. K81  TTP4MX стр. K82
	 R604MX стр. K83  R6P4MX стр. K84  K6OO4MX стр. K85  K6PP4MX стр. K86
Triple-Lok® Ввертные фитинги со стяжной гайкой	 F6MX стр. K44  F63MX стр. K45
Triple-Lok® Ввертные фитинги со стяжной гайкой	 F64OMX стр. K41  F642EDMX стр. K40  F65OMX стр. K39  F68OMX стр. K43  F682EDMX стр. K42  F687OMX стр. K38
Переходники Triple-Lok®	 C6MX стр. K20  V6MX стр. K21  R6MX стр. K23  S6MX стр. K22  BBMTX стр. K24  HMX6 стр. K26  JX6 стр. K27
Гайки и втулки	 BMTX стр. K6  BTX стр. K5  TX стр. K7
Редукторы Заглушки	 TRMTX стр. K25  FNMTX стр. K87  PNMTX стр. K88
Переходники Triple-Lok®/ O-Lok®	 XHML0 стр. K89  XHML6 стр. K90  LOHMX6 стр. K91
Уплотнители Стопор. кольца и инструменты	 <p>Компоненты Triple-Lok® стр. K93</p>

K

Заказ фитингов Triple-Lok®

Пример кода заказа **6-8 C 5 O M X S**

1 Коды заказа по трубам и резьбе отверстий

Типо-размер	Размер трубы (Дюйм)	Размер трубы (мм)	Резьба отверстия (Дюйм) BSPP/BSPT/NPT	Резьба отверстия UN / UNF
2	1/8		1/8	5/16-24
3	3/16			3/8-24
4	1/4	6	1/4	7/16-20
5				1/2-20
6	3/8	8,10	3/8	9/16-18
8	1/2	12	1/2	3/4-16
10	5/8	14,15,16	5/8	7/8-14
12	3/4	18,20	3/4	1 1/6-12
14				1 3/6-12
16	1	25	1	1 5/6-12
20	1 1/4	28,30,32	1 1/4	1 5/8-12
24	1 1/2	35,38	1 1/2	1 7/8-12
28		42		2 1/4-12
32	2	50	2	2 1/2-12

Метрическая резьба отверстия указана как в примере **4M12C87OMXS**

3 По резьбе и методу уплотнения

Код	Описание
Нет	Резьба NPT/NPTF
3	Резьба BSPT
4	Резьба BSPP Уплотн. и стопорное кольцо
42	Резьба BSPP Уплотн. 'ED' EOLASTIC
5	Резьба UN/UNF (Уплотн. кольцо)
8	Метрич. резьба Уплотн. и стопорное кольцо
82	Метрич. резьба Уплотн. 'ED' EOLASTIC
87	Метрич. резьба ISO 6149 (Уплотн. кольцо)
63	Поворотный соединитель BSPT
64	Поворотный соединитель BSPP (Уплотн. и стопорное кольцо)
642	Поворотный соединитель BSPP (Уплотн. 'ED' EOLASTIC)
65	Поворотный соединитель UN/UNF (Уплотн. кольцо)
68	Поворотный соединитель метрич. (Уплотн. и стопор. кольцо)
682	Поворотный соединитель метрич. (Уплотн. 'ED' EOLASTIC)
687	Поворотный соединитель метрич. ISO 6149

2 Коды по моделям/типам фитинга

Код	Описание
AE6	Поворотный соединитель с прямой резьбой
B	Гайка
C	Штуцер угловой
CC	Штуцер угловой удлиненный
CCC	Штуцер угловой экстра-удлиненный
C6	Фитинг угловой со стяжной гайкой
D	Фитинг угловой с внутренней резьбой
E	Проходной угольник
F	Фитинг ввертной
FF	Фитинг ввертной удлиненный
F6	Ввертной фитинг со стяжной гайкой
FN	Заглушка
G	Фитинг с внутр. резьбой
G-MO	Переходник под датчик
G6	Фитинг с внутр. резьбой и стяжной гайкой
H	Прямой соединитель
H6	Переходник
J	Проходной тройник
J6	Тройник со стяжной гайкой
K	Проходная крестовина
LOHX6	Переходник Triple-Lok®/O-Lok®
M	Тройник проходной с внутр. резьбой
O	Тройник-ответвитель с внутр. резьбой
PN	Заглушка
R	Тройник проходной с наруж. резьбой
R6	Тройник проходной со стяжной гайкой
S	Тройник-ответвитель с штуцером
S6	Тройник-ответвитель с гайкой
T	Втулка
TR	Редуктор трубный
TT	Переходник под точку замера
V	Штуцер угловой 45°
V6	Соединитель с гайкой угловой 45°
W	Переборочный фитинг
WE	Переборочный фитинг угловой
WG	Переборочный фитинг с внутр. резьбой с проходной
WJJ	Переборочный тройник-ответвитель
WJT	Контргайка переборочного фитинга
WLN	Переборочный фитинг угловой 45°
WN	Переборочный фитинг угловой 45°
XHL	Переходник Triple-Lok® / O-Lok®
XHL6	Переходник с гайкой Triple-Lok®/O-Lok®

4 Уплотнитель штуцера

Код	Описание
O	Уплотн. кольцо (Установлено в фитинг)
ED	Уплотнитель EOLASTIC (Установлено в фитинг)
Нет кода	нет уплотнителя (Уплотн. кольцо не установлено в фитинг)

5 Шестигранник/ по конструкции граней

Код	Описание
M	Метрический шестигранник
Нет кода	Дюймовый шестигранник

6 Тип фитинга

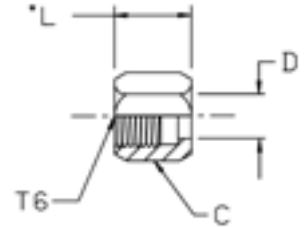
Код	Описание
X	Parker Triple-Lok®

7 Материал фитинга

Код	Описание
S	Сталь
SS	Нерж. сталь
B	Латунь

BTX гайка

Гайка Triple-Lok®
SAE 070110 MS51531



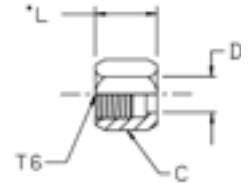
Наруж. диам. трубы		Резьба UN/UNF-2B T6	C дюйм	D мм	L мм	Вес (сталь) г/шт.	Triple-Lok® Сталь	Triple-Lok® Нерж. сталь	Triple-Lok® Латунь
мм	дюйм								
6	1/8	5/16-24	3/8	5	14	6	2 BTX-S	2 BTX-SS	2 BTX-B
	3/16	3/8-24	7/16	6	16	8	3 BTX-S	3 BTX-SS	3 BTX-B
	1/4	7/16-20	9/16	8	16	11	4 BTX-S	4 BTX-SS	4 BTX-B
	5/16	1/2-20	5/8	10	17	14	5 BTX-S	5 BTX-SS	5 BTX-B
10	3/8	9/16-18	11/16	11	18	18	6 BTX-S	6 BTX-SS	6 BTX-B
12, 15, 16	1/2	3/4-16	7/8	15	22	29	8 BTX-S	8 BTX-SS	8 BTX-B
	5/8	7/8-14	1	18	25	54	10 BTX-S	10 BTX-SS	10 BTX-B
	3/4	1 1/16-12	1 1/4	21	26	73	12 BTX-S	12 BTX-SS	12 BTX-B
	7/8	1 3/16-12	1 3/8	24	28	100	14 BTX-S	14 BTX-SS	14 BTX-B
	1	1 5/16-12	1 1/2	28	29	104	16 BTX-S	16 BTX-SS	16 BTX-B
28, 30, 32	1 1/4	1 5/8-12	2	34	31	240	20 BTX-S	20 BTX-SS	20 BTX-B
	1 1/2	1 7/8-12	2 1/4	41	36	325	24 BTX-S	24 BTX-SS	24 BTX-B
	2	2 1/2-12	2 7/8	55	45	549	32 BTX-S	32 BTX-SS	32 BTX-B

Приведенные коды заказа включены в нашу текущую программу производства.

K

ВМТХ Гайка

Гайка Triple-Lok®
SAE 070110

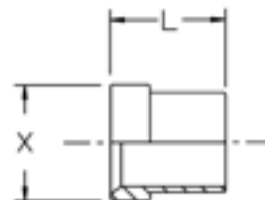


Наруж. диам. трубы		Резьба UN/UNF-2B T6	C мм	D мм	L мм	Вес (сталь) г/шт.	Triple-Lok® Сталь	Triple-Lok® Нерж. сталь
мм	дюйм							
6	1/4	7/16-20	14	8	16	11	4BMTXS	4BMTXSS
8	5/16	1/2-20	17	10	17	14	5BMTXS	5BMTXSS
10	3/8	9/16-18	19	11	18	18	6BMTXS	6BMTXSS
12	1/2	3/4-16	22	15	21	29	8BMTXS	8BMTXSS
14, 15, 16	5/8	7/8-14	27	18	25	42	10BMTXS	10BMTXSS
18, 20	3/4	1 1/16-12	32	22	26	73	12BMTXS	12BMTXSS
25	1	1 5/16-12	41	28	28	104	16BMTXS	16BMTXSS
28, 30, 32	1 1/4	1 5/8-12	50	34	31	240	20BMTXS	20BMTXSS
35, 38	1 1/2	1 7/8-12	60	41	36	325	24BMTXS	24BMTXSS
42		2 1/4	65	48	40	437	28BMTXS	28BMTXSS

Приведенные коды заказа включены в нашу текущую программу производства.

TX Втулка

Втулка Triple-Lok® 37° для метрических труб
SAE 070105



Наруж. диам. трубы мм	L мм	X мм	Вес (сталь) г/шт.	Triple-Lok® Сталь	Triple-Lok® Нерж. сталь	Triple-Lok® Латунь
6	10	10	2	TXS6	TXSS6	TXB6
8	11	11	2	TXS8	TXSS8	TXB8
10	13	13	2	TXS10	TXSS10	TXB10
12	14	17	7	TXS12	TXSS12	TXB12
14	17	20	13	TXS14	TXSS14	TXB14
15	17	20	10	TXS15	TXSS15	TXB15
16	17	20	7	TXS16	TXSS16	TXB16
18	17	25	16	TXS18	TXSS18	TXB18
20	17	25	12	TXS20	TXSS20	TXB20
22	19	28	25	TXS22	TXSS22	TXB22
25	20	31	21	TXS25	TXSS25	TXB25
28	23	39	40	TXS28	TXSS28	TXB28
30	23	39	45	TXS30	TXSS30	TXB30
32	23	39	30	TXS32	TXSS32	TXB32
35	28	45	60	TXS35	TXSS35	TXB35
38	28	45	51	TXS38	TXSS38	TXB38
42	29	55	149	TXS42	TXSS42	TXB42

Приведенные коды заказа включены в нашу текущую программу производства.

K

TX Втулка

Втулка Triple-Lok® 37° трубная
SAE 070105 MS51533

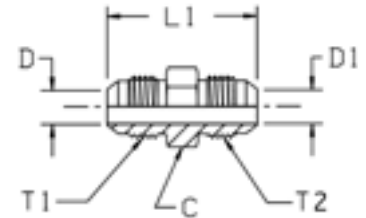


Наруж. диам. трубы дюйм	L мм	X мм	Вес (сталь) г/шт.	Triple-Lok® Сталь	Triple-Lok® Нерж. сталь	Triple-Lok® Латунь
1/8	9	7	2	2 TX-S	2 TX-SS	2 TX-B
3/16	9	8	2	3 TX-S	3 TX-SS	3 TX-B
1/4	10	10	2	4 TX-S	4 TX-SS	4 TX-B
5/16	11	11	2	5 TX-S	5 TX-SS	5 TX-B
3/8	13	13	3	6 TX-S	6 TX-SS	6 TX-B
1/2	14	17	6	8 TX-S	8 TX-SS	8 TX-B
5/8	17	20	8	10 TX-S	10 TX-SS	10 TX-B
3/4	17	25	13	12 TX-S	12 TX-SS	12 TX-B
7/8	19	28	18	14 TX-S	14 TX-SS	14 TX-B
1	20	31	23	16 TX-S	16 TX-SS	16 TX-B
1 1/4	23	39	30	20 TX-S	20 TX-SS	20 TX-B
1 1/2	28	45	51	24 TX-S	24 TX-SS	24 TX-B
2	30	61	156	32 TX-S	32 TX-SS	32 TX-B

Приведенные коды заказа включены в нашу текущую программу производства.

HMTX Соединитель

Соединитель Triple-Lok® 37°
SAE 070101 MS51501



Наруж. диам. трубы 1		Наруж. диам. трубы 2		Резьба UN/UNF-2A T1	Резьба UN/UNF-2A T2	C	D	D1	L1	Вес (сталь) г/шт.	Triple-Lok® Сталь	Triple-Lok® Нерж. сталь	Triple-Lok® Латунь	PN (бар)	
мм	дюйм	мм	дюйм			мм	мм	мм	мм					S	SS
6	1/8	6	1/8	5/16-24	5/16-24	11	2	2	30	9	2 HTX-S			500	—
	3/16		3/16	3/8-24	3/8-24	11	3	3	31	10	3 HTX-S			500	—
	1/4		1/4	7/16-20	7/16-20	13	4	4	35	16	4HMTXS	4HMTXSS	4HMTXB	500	350
	1/4		1/8	7/16-20	5/16-24	13	5	2	32	12	4-2 HTX-S	4-2HMTXSS	4-2HMTXB	500	350
6	1/4		3/16	7/16-20	3/8-24	13	5	3	33	14	4-3 HTX-S	4-3HMTXSS	4-3HMTXB	500	350
8	5/16	8	5/16	1/2-20	1/2-20	14	6	6	35	18	5HMTXS	5HMTXSS	5HMTXB	420	350
8	5/16	6	1/4	1/2-20	7/16-20	14	6	5	35	18	5-4 HTX-S	5-4HMTXSS	5-4HMTXB	420	350
10	3/8	10	3/8	9/16-18	9/16-18	17	8	8	36	25	6HMTXS	6HMTXSS	6HMTXB	420	350
10	3/8	6	1/4	9/16-18	7/16-20	17	8	4	36	22	6-4HMTXS	6-4HMTXSS	6-4HMTXB	420	350
10	3/8	8	5/16	9/16-18	1/2-20	17	8	6	36	25	6-5 HTX-S	6-5HMTXSS	6-5HMTXB	420	350
12	1/2	12	1/2	3/4-16	3/4-16	19	10	10	41	52	8HMTXS	8HMTXSS	8HMTXB	420	350
12	1/2	6	1/4	3/4-16	7/16-20	21	10	5	39	45	8-4 HTX-S	8-4HMTXSS	8-4HMTXB	420	350
12	1/2	10	3/8	3/4-16	9/16-18	19	10	8	39	45	8-6HMTXS	8-6HMTXSS	8-6HMTXB	420	350
14, 15, 16	5/8	14, 15, 16	5/8	7/8-14	7/8-14	24	12	12	48	80	10HMTXS	10HMTXSS	10HMTXB	350	350
14, 15, 16	5/8	10	3/8	7/8-14	9/16-18	24	13	8	43	60	10-6HMTXS	10-6HMTXSS	10-6HMTXB	350	350
14, 15, 16	5/8	12	1/2	7/8-14	3/4-16	24	12	10	45	68	10-8HMTXS	10-8HMTXSS	10-8HMTXB	350	350
18, 20	3/4	18, 20	3/4	1 1/16-12	1 1/16-12	27	16	16	55	125	12HMTXS	12HMTXSS	12HMTXB	350	350
18, 20	3/4	12	1/2	1 1/16-12	3/4-16	29	16	10	50	101	12-8 HTX-S	12-8HMTXSS	12-8HMTXB	350	350
20	3/4	14, 15, 16	5/8	1 1/16-12	7/8-14	29	16	12	52	113	12-10HMTXS	12-10HMTXSS	12-10HMTXB	350	350
22	7/8	22	7/8	1 3/16-12	1 3/16-12	32	18	18	56	156	14 HTX-S	14HMTXSS	14HMTXB	280	280
25	1	25	1	1 5/16-12	1 5/16-12	36	22	22	57	131	16HMTXS	16HMTXSS	16HMTXB	280	280
25	1	20	3/4	1 5/16-12	1 1/16-12	36	22	16	56	169	16-12HMTXS	16-12HMTXSS	16-12HMTXB	280	280
28, 30, 32	1 1/4	28, 30, 32	1 1/4	1 5/8-12	1 5/8-12	46	28	28	62	271	20HMTXS	20HMTXSS	20HMTXB	280	210
28, 30, 32	1 1/4	25	1	1 5/8-12	1 5/16-12	46	28	22	61	235	20-16HMTXS	20-16HMTXSS	20-16HMTXB	280	210
35, 38	1 1/2	35, 38	1 1/2	1 7/8-12	1 7/8-12	50	33	33	70	382	24HMTXS	24HMTXSS	24HMTXB	210	210
42		42		2 1/4-12	2 1/4-12	60	39	39	71	469	28HMTXS	28HMTXSS	28HMTXB	140	150
	2		2	2 1/2-12	2 1/2-12	67	45	45	87	785	32 HTX-S	32HMTXSS	32HMTXB	140	150

Приведенные коды заказа включены в нашу текущую программу производства.

Дюймовые и метрические детали могут различаться по размеру шестигранника.

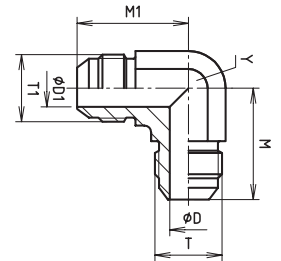
$$\frac{PN \text{ (бар)}}{10} = PN \text{ (МПа)}$$

Номинальное давление PN указано для вариантов из стали и нерж. стали.

Для вариантов из латуни уменьшите давление на 35%.

EMTX Соединитель угловой

Соединитель Triple-Lok® 37°
SAE 070201 MS51505



Наруж. диам. трубы		Резьба UN/UNF-2A T	Резьба UN/UNF-2A T1	D	D1	M	M1	Y	Вес (сталь)	Triple-Lok® Сталь	Triple-Lok® Нерж. сталь	Triple-Lok® Латунь	PN (бар)	
мм	дюйм			мм	дюйм	мм	мм	мм	г/шт.				S	SS
6	1/8	5/16-24	5/16-24	2	2	20	20	11	18	2 ETX-S			500	—
	3/16	3/8-24	3/8-24	3	3	21	21	11	20	3 ETX-S			500	—
	1/4	7/16-20	7/16-20	4	4	23	23	11	25	4EMTXS	4EMTXSS	4 ETX-B	500	350
	5/16	1/2-20	1/2-20	6	6	24	24	13	32	5EMTXS	5EMTXSS	5 ETX-B	420	350
	3/8	9/16-18	9/16-18	8	8	27	27	14	44	6EMTXS	6EMTXSS	6 ETX-B	420	350
10	3/8	9/16-18	7/16-20	8	4	27	27	14	40	6-4 ETX-S	6-4EMTXSS	6-4 ETX-B	420	350
12	1/2	3/4-16	3/4-16	10	10	32	32	19	88	8EMTXS	8EMTXSS	8 ETX-B	420	350
12	1/2	3/4-16	3/8-24	10	8	32	29	19	75	8-6 ETX-S	8-6EMTXSS		420	—
14, 15, 16	5/8	7/8-14	7/8-14	12	12	37	37	22	139	10EMTXS	10EMTXSS	10 ETX-B	350	350
14, 15, 16	5/8	7/8-14	3/4-16	12	10	37	34	22	120	10-8 ETX-S	10-8EMTXSS	10-8 ETX-B	350	350
18, 20	3/4	1 1/16-12	1 1/16-12	16	16	42	42	27	258	12EMTXS	12EMTXSS	12 ETX-B	350	350
18, 20	3/4	1 1/16-12	3/4-16	16	10	42	46	27	220	12-8 ETX-S	12-8EMTXSS		350	—
18, 20	3/4	1 1/16-12	7/8-14	16	12	42	39	27	240	12-10 ETX-S	12-10EMTXSS		350	—
22	7/8	1 3/16-12	1 3/16-12	18	18	44	44	30	273	14 ETX-S	14EMTXSS		280	—
22, 25	1	1 5/16-12	1 5/16-12	22	22	46	46	33	333	16EMTXS	16EMTXSS	16 ETX-B	280	280
22, 25	1	1 5/16-12	1 1/16-12	22	16	46	45	33	310	16-12 ETX-S	16-12EMTXSS	16-12 ETX-B	280	280
28, 30, 32	1 1/4	1 5/8-12	1 5/8-12	28	28	52	52	41	586	20EMTXS	20EMTXSS	20 ETX-B	280	210
35, 38	1 1/2	1 7/8-12	1 7/8-12	33	33	59	59	48	778	24EMTXS	24EMTXSS	24 ETX-B	210	140
42	1 3/4	2 1/4-12	2 1/4-12	39	39	74	74	63	1100	28 ETX-S			140	—
	2	2 1/2-12	2 1/2-12	45	45	78	78	64	1680	32 ETX-S			140	—

Приведенные коды заказа включены в нашу текущую программу производства.

Дюймовые и метрические детали могут различаться по размеру шестигранника.

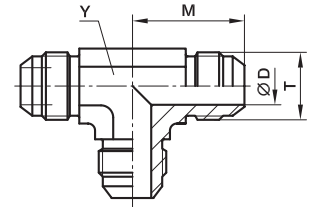
$$\frac{PN \text{ (бар)}}{10} = PN \text{ (МПа)}$$

Номинальное давление PN указано для вариантов из стали и нерж. стали.

Для вариантов из латуни уменьшите давление на 35%.

JMTX Тройник соединительный

Соединитель Triple-Lok® 37° (тройник)
SAE 070401 MS51510



Наруж. диам. трубы		Резьба UN/UNF-2A T	D дюйм	M мм	Y мм	Вес (сталь) г/шт.	Triple-Lok® Сталь	Triple-Lok® Нерж. сталь	Triple-Lok® Латунь	PN (bar)			
мм	дюйм									S	SS		
6	1/8	5/16-24	2	20	8	25	2 JTX-S			500	—		
	3/16	3/8-24	3	21	11	30	3 JTX-S			500	—		
	1/4	7/16-20	4	23	11	33	4JMTXS			4JMTXSS	4 JTX-B	500	350
	5/16	1/2-20	6	24	13	42	5JMTXS			5JMTXSS	5 JTX-B	420	350
10	3/8	9/16-18	8	27	14	53	6JMTXS	6JMTXSS	6 JTX-B	420	350		
	1/2	3/4-16	10	32	19	118	8JMTXS	8JMTXSS	8 JTX-B	420	350		
14, 15, 16	5/8	7/8-14	12	37	22	182	10JMTXS	10JMTXSS	10 JTX-B	350	350		
	3/4	1 1/16-12	16	42	27	291	12JMTXS	12JMTXSS	12 JTX-B	350	350		
22	7/8	1 3/16-12	18	44	33	403	14 JTX-S	14JMTXSS	14 JTX-B	280	245		
	1	1 5/16-12	22	46	33	415	16JMTXS	16JMTXSS	16 JTX-B	280	280		
28, 30, 32	1 1/4	1 5/8-12	28	52	41	706	20JMTXS	20JMTXSS	20 JTX-B	280	210		
	1 1/2	1 7/8-12	33	59	48	990	24 JTX-S	24JMTXSS	24 JTX-B	210	140		
35, 38	1 3/4	2 1/4-12	39	74	63	2270	28 JTX-S			140	—		
	2	2 1/2-12	45	78	66	2450	32 JTX-S			140	—		

Приведенные коды заказа включены в нашу текущую программу производства.

Дюймовые и метрические детали могут различаться по размеру шестигранника.

$$\frac{PN \text{ (бар)}}{10} = PN \text{ (МПа)}$$

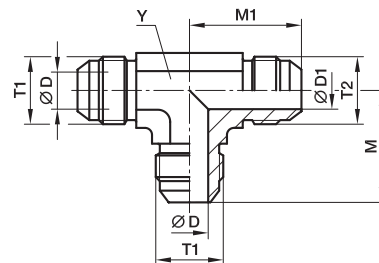
Номинальное давление PN указано для вариантов из стали и нерж. стали.

Для вариантов из латуни уменьшите давление на 35%.

K

JMTX Тройник соединительный редуторный

Соединитель Triple-Lok® 37° (тройник)
SAE 070401 MS51510



Наруж. диам. трубы 1		Наруж. диам. трубы 2		Резьба UN/UNF-2A T1	Резьба UN/UNF-2A T2	D мм	D1 мм	M мм	M1 мм	Y мм	Вес (сталь) г/шт.	Triple-Lok® Сталь	Triple-Lok® Нерж. сталь	PN (бар)	
мм	дюйм	мм	дюйм											S	SS
10	3/8	6	1/4	9/16-18	7/16-20	8	4	27	27	14	50	6-4-6JMTXS	6-4-6JMTXSS	420	350
12	1/2	6	1/4	3/4-16	7/16-20	10	4	32	29	19	96	8-4-8JMTXS	8-4-8JMTXSS	420	350
12	1/2	10	3/8	3/4-16	9/16-18	10	8	32	29	19	102	8-6-8JMTXS	8-6-8JMTXSS	420	350
14, 15, 16	5/8	6	1/4	7/8-14	7/16-20	12	4	37	31	22	156	10-4-10JMTXS	10-4-10JMTXSS	350	350
14, 15, 16	5/8	10	3/8	7/8-14	9/16-18	12	8	37	31	22	167	10-6-10JMTXS	10-6-10JMTXSS	350	350
14, 15, 16	5/8	12	1/2	7/8-14	3/4-16	12	10	37	34	22	175	10-8-10JMTXS	10-8-10JMTXSS	350	350
18, 20	3/4	6	1/4	1 1/16-12	7/16-20	16	4	42	33	27	234	12-4-12JMTXS	12-4-12JMTXSS	350	350
18, 20	3/4	10	3/8	1 1/16-12	9/16-18	16	8	42	33	27	249	12-6-12JMTXS	12-6-12JMTXSS	350	350
18, 20	3/4	12	1/2	1 1/16-12	3/4-16	16	10	42	36	27	265	12-8-12JMTXS	12-8-12JMTXSS	350	350
18, 20	3/4	14/15/16	5/8	1 1/16-12	7/8-14	16	12	42	39	27	283	12-10-12JMTXS	12-10-12JMTXSS	350	350
25	1	10	3/8	1 5/16-12	9/16-18	22	8	46	36	33	326	16-6-16JMTXS	16-6-16JMTXSS	280	280
25	1	12	1/2	1 5/16-12	3/4-16	22	10	46	39	33	354	16-8-16JMTXS	16-8-16JMTXSS	280	280
25	1	14/15/16	5/8	1 5/16-12	7/8-14	22	12	46	42	33	379	16-10-16JMTXS	16-10-16JMTXSS	280	280
25	1	18/20	3/4	1 5/16-12	1 1/16-12	22	16	46	45	33	396	16-12-16JMTXS	16-12-16JMTXSS	280	280
28, 30, 32	1 1/4	12	1/2	1 5/8-12	3/4-16	28	10	52	44	41	478	20-8-20JMTXS	20-8-20JMTXSS	280	210
28, 30, 32	1 1/4	14/15/16	5/8	1 5/8-12	7/8-14	28	12	52	47	41	526	20-10-20JMTXS	20-10-20JMTXSS	280	210
28, 30, 32	1 1/4	18/20	3/4	1 5/8-12	1 1/16-12	28	16	52	50	41	628	20-12-20JMTXS	20-12-20JMTXSS	280	210
28, 30, 32	1 1/4	25	1	1 5/8-12	1 5/16-12	28	22	52	51	41	673	20-16-20JMTXS	20-16-20JMTXSS	280	210

Приведенные коды заказа включены в нашу текущую программу производства.

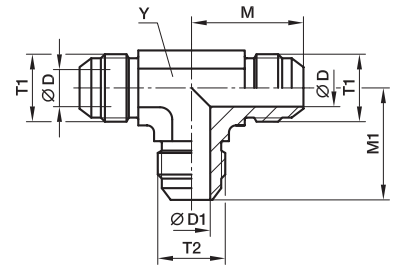
Дюймовые и метрические детали могут различаться по размеру шестигранника.

$$\frac{PN \text{ (бар)}}{10} = PN \text{ (МПа)}$$

Номинальное давление PN указано для вариантов из стали и нерж. стали.

JMTX Тройник соединительный редуторный

Соединитель Triple-Lok® 37° (тройник)
SAE 070401 MS51510



Наруж. диам. трубы 1		Наруж. диам. трубы 2		Резьба UN/UNF-2A T1	Резьба UN/UNF-2A T2	D мм	D1 мм	M мм	M1 мм	Y мм	Вес (сталь) г/шт.	Triple-Lok® Сталь	Triple-Lok® Нерж. сталь	PN (бар)	
мм	дюйм	мм	дюйм											S	SS
10	3/8	6	1/4	9/16-18	7/16-20	8	4	27	27	14	50	6-6-4JMTXS	6-6-4JMTXSS	420	350
12	1/2	6	1/4	3/4-16	7/16-20	10	4	32	29	19	96	8-8-4JMTXS	8-8-4JMTXSS	420	350
12	1/2	10	3/8	3/4-16	9/16-18	10	8	32	29	19	102	8-8-6JMTXS	8-8-6JMTXSS	420	350
14, 15, 16	5/8	6	1/4	7/8-14	7/16-20	12	4	37	31	22	156	10-10-4JMTXS	10-10-4JMTXSS	350	350
14, 15, 16	5/8	10	3/8	7/8-14	9/16-18	12	8	37	31	22	167	10-10-6JMTXS	10-10-6JMTXSS	350	350
14, 15, 16	5/8	12	1/2	7/8-14	3/4-16	12	10	37	34	22	175	10-10-8JMTXS	10-10-8JMTXSS	350	350
18, 20	3/4	6	1/4	1 1/16-12	7/16-20	16	4	42	33	27	234	12-12-4JMTXS	12-12-4JMTXSS	350	350
18, 20	3/4	10	3/8	1 1/16-12	9/16-18	16	8	42	33	27	249	12-12-6JMTXS	12-12-6JMTXSS	350	350
18, 20	3/4	12	1/2	1 1/16-12	3/4-16	16	10	42	36	27	265	12-12-8JMTXS	12-12-8JMTXSS	350	350
18, 20	3/4	14/15/16	5/8	1 1/16-12	7/8-14	16	12	42	39	27	283	12-12-10JMTXS	12-12-10JMTXSS	350	280
25	1	10	3/8	1 5/16-12	9/16-18	22	8	46	36	33	326	16-16-6JMTXS	16-16-6JMTXSS	280	280
25	1	12	1/2	1 5/16-12	3/4-16	22	10	46	39	33	354	16-16-8JMTXS	16-16-8JMTXSS	280	280
25	1	14/15/16	5/8	1 5/16-12	7/8-14	22	12	46	42	33	379	16-16-10JMTXS	16-16-10JMTXSS	280	280
25	1	18/20	3/4	1 5/16-12	1 1/16-12	22	16	46	45	33	396	16-16-12JMTXS	16-16-12JMTXSS	280	210
28, 30, 32	1 1/4	12	1/2	1 5/8-12	3/4-16	28	10	52	44	41	478	20-20-8JMTXS	20-20-8JMTXSS	280	210
28, 30, 32	1 1/4	14/15/16	5/8	1 5/8-12	7/8-14	28	12	52	47	41	526	20-20-10JMTXS	20-20-10JMTXSS	280	210
28, 30, 32	1 1/4	18/20	3/4	1 5/8-12	1 1/16-12	28	16	52	50	41	628	20-20-12JMTXS	20-20-12JMTXSS	280	210
28, 30, 32	1 1/4	25	1	1 5/8-12	1 5/16-12	28	22	52	51	41	673	20-20-16JMTXS	20-20-16JMTXSS	280	210

Приведенные коды заказа включены в нашу текущую программу производства.

Дюймовые и метрические детали могут различаться по размеру шестигранника.

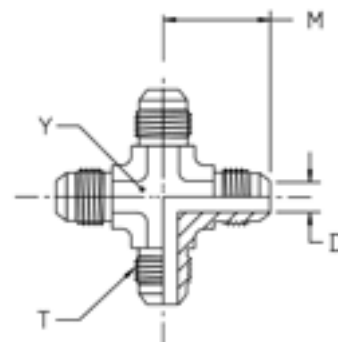
$$\frac{PN \text{ (бар)}}{10} = PN \text{ (МПа)}$$

Номинальное давление PN указано для вариантов из стали и нерж. стали.

K

KTX Проходная крестовина

Соединитель Triple-Lok® 37° (крестовина)
SAE 070501 MS51517



Наруж. диам. трубы		Резьба UN/UNF-2A T	D мм	M мм	Y мм	Вес (сталь) г/шт.	Triple-Lok® Сталь	Triple-Lok® Нерж. сталь	Triple-Lok® Латунь	PN (bar)	
мм	дюйм									S	SS
6	1/4	7/16-20	4	23	11	41	4 KTX-S	4 KTX-SS	4 KTX-B	500	350
8	5/16	1/2-20	6	24	14	50	5 KTX-S	5 KTX-SS	5 KTX-B	420	350
10	3/8	9/16-18	8	27	14	68	6 KTX-S	6 KTX-SS	6 KTX-B	420	350
12	1/2	3/4-16	10	32	19	144	8 KTX-S	8 KTX-SS	8 KTX-B	420	350
14, 15, 16	5/8	7/8-14	12	37	22	220	10 KTX-S	10 KTX-SS	10 KTX-B	350	350
18, 20	3/4	1 1/16-12	16	42	27	345	12 KTX-S	12 KTX-SS	12 KTX-B	350	350
25	1	1 5/16-12	22	46	33	588	16 KTX-S	16 KTX-SS	16 KTX-B	280	280

Приведенные коды заказа включены в нашу текущую программу производства.

Дюймовые и метрические детали могут различаться по размеру шестигранника.

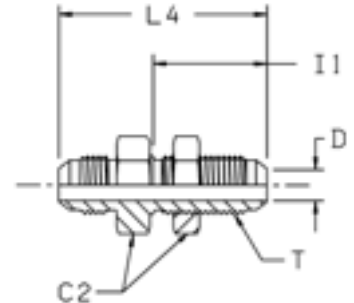
$$\frac{PN \text{ (бар)}}{10} = PN \text{ (МПа)}$$

Номинальное давление PN указано для вариантов из стали и нерж. стали.

Для вариантов из латуни уменьшите давление на 35%.

WMTX Переборочный фитинг

Соединитель Triple-Lok® 37°
SAE 070601 MS51520



Наруж. диам. трубы		Резьба UN/UNF-2A T	C2 мм	D мм	I1 мм	L4 мм	Вес (сталь) г/шт.	Triple-Lok® Сталь	Triple-Lok® Нерж. сталь	Triple-Lok® Латунь	PN (bar)	
мм	дюйм										S	SS
6	1/4	7/16-20	17	4	31	53	41	4WMTXWLNMS	4WMTXWLNMS	4WMTXWLNMB	500	350
8	5/16	1/2-20	19	6	31	53	49	5WMTXWLNMS	5WMTXWLNMS	5WMTXWLNMB	420	350
10	3/8	9/16-18	22	8	33	55	64	6WMTXWLNMS	6WMTXWLNMS	6WMTXWLNMB	420	350
12	1/2	3/4-16	24	10	37	62	111	8WMTXWLNMS	8WMTXWLNMS	8WMTXWLNMB	420	350
14, 15, 16	5/8	7/8-14	30	12	40	70	157	10WMTXWLNMS	10WMTXWLNMS	10WMTXWLNMB	350	350
18, 20	3/4	1 1/16-12	36	16	44	79	254	12WMTXWLNMS	12WMTXWLNMS	12WMTXWLNMB	350	350
22	7/8	1 3/16-12	38	18	45	80	296	14 WTX-WLN-S	14WMTXWLNMS	14WMTXWLNMB	280	280
25	1	1 5/16-12	41	22	44	80	337	16WMTXWLNMS	16WMTXWLNMS	16WMTXWLNMB	280	280
28, 30, 32	1 1/4	1 5/8-12	50	28	46	84	462	20WMTXWLNMS	20WMTXWLNMS	20WMTXWLNMB	280	210
35, 38	1 1/2	1 7/8-12	55	33	46	89	695	24WMTXWLNMS	24WMTXWLNMS	24WMTXWLNMB	210	140

Приведенные коды заказа включены в нашу текущую программу производства.

Дюймовые и метрические детали могут различаться по размеру шестигранника.

Для заказа варианта без контргайки удалите суффикс "WLNМ" (например, 16WMTX)

$\frac{PN \text{ (бар)}}{10} = PN \text{ (МПа)}$

Номинальное давление PN указано для вариантов из стали и нерж. стали.

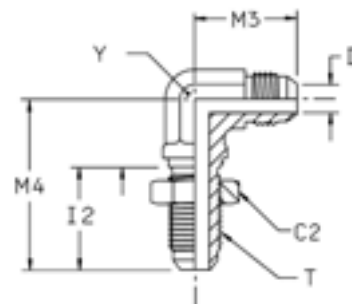
Для вариантов из латуни уменьшите давление на 35%.

Макс. толщина стенки переборки

Типоразмер	Наруж. диам. трубы		Переборочный фитинг прямой Макс. толщина мм	Переборочный фитинг фасонный Макс. толщина мм
	дюйм	метрич.		
4	1/4	6	8,4	5,3
5	5/16	8	8,4	5,3
6	3/8	10	10,7	7,1
8	1/2	12	11,2	8,4
10	5/8	14-16	10,9	8,1
12	3/4	18-20	11,2	8,6
14	7/8		10,4	7,9
16	1	22-25	9,9	7,4
20	1 1/4	28-32	10,2	7,4
24	1 1/2	35-38	7,1	—
32	2		7,1	—

WEMTX Переборочный фитинг угловой

Соединитель Triple-Lok® 37°
SAE 070701 MS51507



Диаметр трубы		Резьба UN/UNF-2A T	C2 мм	D мм	I2 мм	M3 мм	M4 мм	Y мм	Вес (сталь) г/шт.	Triple-Lok® Сталь	Triple-Lok® Нерж. сталь	Triple-Lok® Латунь	PN (бар)	
мм	дюйм												S	SS
6	1/4	7/16-20	17	4	26	25	40	11	44	4 WETX-WLN-S	4 WETX-WLN-SS	4 WETX-WLN-B	500	350
8	5/16	1/2-20	19	6	26	27	44	13	59	5 WETX-WLN-S	5 WETX-WLN-SS	5 WETX-WLN-B	420	350
10	3/8	9/16-18	22	8	28	28	46	14	72	6WEMTXWLNMS	6 WETX-WLN-SS	6 WETX-WLN-B	420	350
12	1/2	3/4-16	24	10	32	36	54	19	145	8WEMTXWLNMS	8 WETX-WLN-SS	8 WETX-WLN-B	420	350
14, 15, 16	5/8	7/8-14	30	12	35	40	61	22	212	10WEMTXWLNMS	10 WETX-WLN-SS	10 WETX-WLN-B	350	350
18, 20	3/4	1 1/16-12	36	16	40	45	68	27	345	12WEMTXWLNMS	12 WETX-WLN-SS	12 WETX-WLN-B	350	350
22	7/8	1 3/16-12	38	18	40	49	71	33	370	14 WETX-WLN-S	14 WETX-WLN-SS		280	—
25	1	1 5/16-12	41	22	40	49	71	33	474	16 WETX-WLN-S	16 WETX-WLN-SS	280	—	
28, 30, 32	1 1/4	1 5/8-12	48	28	41	55	80	41	753	20 WETX-WLN-S	20 WETX-WLN-SS	280	—	

Приведенные коды заказа включены в нашу текущую программу производства.

Дюймовые и метрические детали могут различаться по размеру шестигранника.

Для заказа варианта без контргайки удалите суффикс "WLNМ" (например, 16WETX)

$$\frac{PN \text{ (бар)}}{10} = PN \text{ (МПа)}$$

Номинальное давление PN указано для вариантов из стали и нерж. стали.

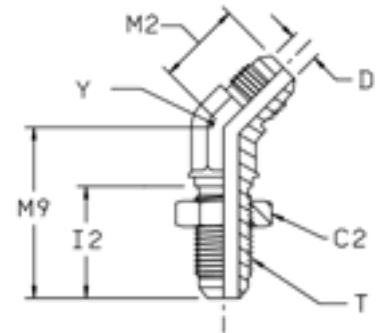
Для вариантов из латуни уменьшите давление на 35%.

Макс. толщина стенки переборки

Типоразмер	Наруж. диам. трубы		Переборочный фитинг прямой Макс. толщина мм	Переборочный фитинг фасонный Макс. толщина мм
	дюйм	метрич.		
4	1/4	6	8,4	5,3
5	5/16	8	8,4	5,3
6	3/8	10	10,7	7,1
8	1/2	12	11,2	8,4
10	5/8	14-16	10,9	8,1
12	3/4	18-20	11,2	8,6
14	7/8		10,4	7,9
16	1	22-25	9,9	7,4
20	1 1/4	28-32	10,2	7,4
24	1 1/2	35-38	7,1	—
32	2		7,1	—

WNTX 45° Переборочный фитинг угловой 45°

Соединитель Triple-Lok® 37°
SAE 070801 MS51509



Наруж. диам. трубы		Резьба UN/UNF-2A T	C2 мм	D мм	I2 мм	M2 мм	M9 мм	Y мм	Вес (сталь) г/шт.	Triple-Lok® Сталь	Triple-Lok® Нерж. сталь	PN (бар)	
мм	дюйм											S	SS
6	1/4	7/16-20	17	4	26	18	39	11	32	4 WNTX-WLN-S	4 WNTX-WLN-SS	500	350
8	5/16	1/2-20	19	6	26	20	42	14	41	5 WNTX-WLN-S		420	—
10	3/8	9/16-18	21	8	28	21	42	14	48	6 WNTX-WLN-S	6 WNTX-WLN-SS	420	350
12	1/2	3/4-16	25	10	32	25	49	19	105	8 WNTX-WLN-S	8 WNTX-WLN-SS	420	350
14, 15, 16	5/8	7/8-14	29	12	35	28	55	22	152	10 WNTX-WLN-S	10 WNTX-WLN-SS	350	350
18, 20	3/4	1 1/16-12	35	16	40	33	62	27	245	12 WNTX-WLN-S	12 WNTX-WLN-SS	350	350
22, 25	1	1 5/16-12	41	22	40	37	65	33	355	16 WNTX-WLN-S	16 WNTX-WLN-SS	280	280
28, 30, 32	1 1/4	1 5/8-12	48	28	41	40	67	41	465	20 WNTX-WLN-S		280	—

Приведенные коды заказа включены в нашу текущую программу производства.

Дюймовые и метрические детали могут различаться по размеру шестигранника.

Для заказа варианта без контргайки удалите суффикс "WLN" (например, 16 WNTX)

$\frac{PN \text{ (бар)}}{10} = PN \text{ (МПа)}$

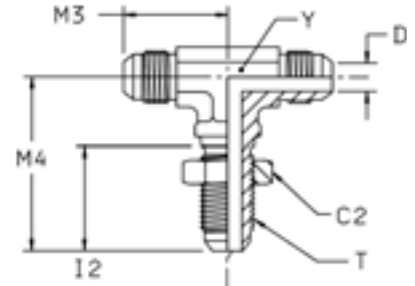
Номинальное давление PN указано для вариантов из стали и нерж. стали.

Макс. толщина стенки переборки

Типоразмер	Наруж. диам. трубы		Переборочный фитинг прямой Макс. толщина мм	Переборочный фитинг фасонный Макс. толщина мм
	дюйм	метрич.		
4	1/4	6	8,4	5,3
5	5/16	8	8,4	5,3
6	3/8	10	10,7	7,1
8	1/2	12	11,2	8,4
10	5/8	14-16	10,9	8,1
12	3/4	18-20	11,2	8,6
14	7/8		10,4	7,9
16	1	22-25	9,9	7,4
20	1 1/4	28-32	10,2	7,4
24	1 1/2	35-38	7,1	—
32	2		7,1	—

WJTX Переборочный тройник-ответвитель

Соединитель Triple-Lok® 37°
SAE 070959 MS51515



Наруж. диам. трубы		Резьба UN/UNF-2A T	C2 мм	D мм	I2 мм	M3 мм	M4 мм	Y мм	Вес (сталь) г/шт.	Triple-Lok® Сталь	Triple-Lok® Нерж. сталь	PN (бар)	
мм	дюйм											S	SS
6	1/4	7/16-20	17	4	26	25	40	11	45	4 WJTX-WLN-S	4 WJTX-WLN-SS	500	350
10	3/8	9/16-18	21	8	28	28	46	14	71	6 WJTX-WLN-S	6 WJTX-WLN-SS	420	350
12	1/2	3/4-16	25	10	32	35	54	19	158	8 WJTX-WLN-S	8 WJTX-WLN-SS	420	350
14, 15, 16	5/8	7/8-14	29	12	35	40	61	22	297	10 WJTX-WLN-S	10 WJTX-WLN-SS	350	350
18, 20	3/4	1 1/16-12	35	16	40	45	68	27	379	12 WJTX-WLN-S	12 WJTX-WLN-SS	350	350
22, 25	1	1 5/16-12	42	22	40	49	71	33	420	16 WJTX-WLN-S		280	—
28, 30, 32	1 1/4	1 5/8-12	48	28	41	55	79	41	500	20 WJTX-WLN-S		280	—

Приведенные коды заказа включены в нашу текущую программу производства.

Дюймовые и метрические детали могут различаться по размеру шестигранника.

Для заказа варианта без контргайки удалите суффикс "WLN" (например, 16 WJTX)

$\frac{PN \text{ (бар)}}{10} = PN \text{ (МПа)}$

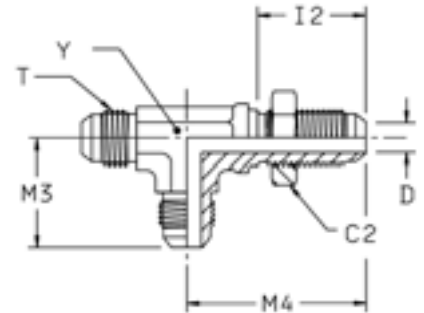
Номинальное давление PN указано для вариантов из стали и нерж. стали.

Макс. толщина стенки переборки

Типоразмер	Наруж. диам. трубы		Переборочный фитинг прямой Макс. толщина мм	Переборочный фитинг фасонный Макс. толщина мм
	дюйм	метрич.		
4	1/4	6	8,4	5,3
5	5/16	8	8,4	5,3
6	3/8	10	10,7	7,1
8	1/2	12	11,2	8,4
10	5/8	14-16	10,9	8,1
12	3/4	18-20	11,2	8,6
14	7/8		10,4	7,9
16	1	22-25	9,9	7,4
20	1 1/4	28-32	10,2	7,4
24	1 1/2	35-38	7,1	—
32	2		7,1	—

WJJTX Переборочный тройник проходной

Соединитель Triple-Lok® 37°
SAE 070958 MS51516



Наруж. диам. трубы		Резьба UN/UNF-2A T	C2 мм	D мм	I2 мм	M3 мм	M4 мм	Y мм	Вес (сталь) г/шт.	Triple-Lok® Сталь	PN (бар)
мм	дюйм										
6	1/4	7/16-20	17	4	26	25	40	11	58	4 WJJTX-WLN-S	500
10	3/8	9/16-18	21	8	28	28	46	14	75	6 WJJTX-WLN-S	420
12	1/2	3/4-16	25	10	32	35	54	19	158	8 WJJTX-WLN-S	420
14, 15, 16	5/8	7/8-14	29	12	35	40	61	22	309	10 WJJTX-WLN-S	350
18, 20	3/4	1 1/16-12	35	16	40	45	68	27	340	12 WJJTX-WLN-S	350
22, 25	1	1 5/16-12	42	22	40	49	71	36	390	16 WJJTX-WLN-S	280
28, 30, 32	1 1/4	1 5/8-12	48	28	41	55	79	41	450	20 WJJTX-WLN-S	280

Приведенные коды заказа включены в нашу текущую программу производства.

Дюймовые и метрические детали могут различаться по размеру шестигранника.

Для заказа варианта без контргайки удалите суффикс "WLN" (например, 16 WJJTX)

$\frac{PN \text{ (бар)}}{10} = PN \text{ (МПа)}$

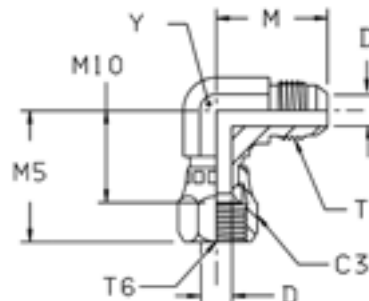
K

Макс. толщина стенки переборки

Типоразмер	Наруж. диам. трубы		Переборочный фитинг прямой Макс. толщина мм	Переборочный фитинг фасонный Макс. толщина мм
	дюйм	метрич.		
4	1/4	6	8,4	5,3
5	5/16	8	8,4	5,3
6	3/8	10	10,7	7,1
8	1/2	12	11,2	8,4
10	5/8	14-16	10,9	8,1
12	3/4	18-20	11,2	8,6
14	7/8		10,4	7,9
16	1	22-25	9,9	7,4
20	1 1/4	28-32	10,2	7,4
24	1 1/2	35-38	7,1	—
32	2		7,1	—

С6МХ Фитинг угловой

Соединитель Triple-Lok® 37° / Стяжная гайка Triple-Lok® 37°
SAE 070221 MS51521



Наруж. диам. трубы		Резьба UN/UNF-2A T	Резьба UN/UNF-2B T6	C3 мм	D мм	M мм	M5 мм	M10 мм	Y мм	Вес (сталь) г/шт.	Triple-Lok® Сталь	Triple-Lok® Нерж. сталь	PN (бар)	
мм	дюйм												S	SS
6	3/16	3/8-24	3/8-24	13	3	21	25	16	11	27	3 C6X-S		500	—
	1/4	7/16-20	7/16-20	16	4	23	25	17	11	37	4C6MXS	4C6MXSS	500	350
	8	5/16	1/2-20	1/2-20	17	6	24	27	13	43	5C6MXS	5C6MXSS	420	350
	10	3/8	9/16-18	9/16-18	19	8	27	32	22	54	6C6MXS	6C6MXSS	350	350
12	1/2	3/4-16	3/4-16	22	10	32	35	24	19	105	8C6MXS	8C6MXSS	350	350
14, 15, 16	5/8	7/8-14	7/8-14	27	12	37	41	28	22	162	10C6MXS	10C6MXSS	350	350
	3/4	1 1/16-12	1 1/16-12	32	16	42	44	30	27	260	12C6MXS	12C6MXSS	350	350
22	7/8	1 3/16-12	1 3/16-12	35	18	46	45	34	33	293	14 C6X-S		250	—
25	1	1 5/16-12	1 5/16-12	38	22	46	51	36	33	420	16C6MXS	16C6MXSS	250	250
28, 30, 32	1 1/4	1 5/8-12	1 5/8-12	50	28	52	59	43	41	679	20 C6X-S	20C6MXSS	250	210
	1 1/2	1 7/8-12	1 7/8-12	57	33	59	66	47	48	747	24 C6X-S	24C6MXSS	170	140
35, 38	2	2 1/2-12	2 1/2-12	73	45	78	89	62	66	920	32 C6X-S		110	—

Приведенные коды заказа включены в нашу текущую программу производства.

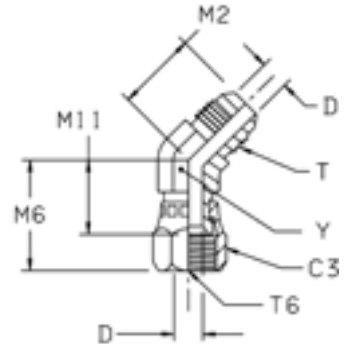
Дюймовые и метрические детали могут различаться по размеру шестигранника.

$$\frac{PN \text{ (бар)}}{10} = PN \text{ (МПа)}$$

Номинальное давление PN указано для вариантов из стали и нерж. стали.

V6MX Фитинг угловой 45°

Соединитель Triple-Lok® 37° / Стяжная гайка Triple-Lok® 37°
SAE 070321 MS51522



Наруж. диам. трубы		Резьба UN/UNF-2A T	Резьба UN/UNF-2B T6	C3 мм	D мм	M2 мм	M6 мм	M11 мм	Y мм	Вес (сталь) г/шт.	Triple-Lok® Сталь	Triple-Lok® Нерж. сталь	PN (бар)	
мм	дюйм												S	SS
6	1/4	7/16-20	7/16-20	14	4	18	24	15	11	30	4 V6X-S	4 V6X-SS	500	350
8	5/16	1/2-20	1/2-20	16	6	20	25	16	14	45	5 V6X-S	5 V6X-SS	420	350
10	3/8	9/16-18	9/16-18	19	8	21	28	19	14	47	6 V6X-S	6 V6X-SS	350	350
12	1/2	3/4-16	3/4-16	22	10	25	33	22	19	89	8V6XS	8 V6X-SS	350	350
14, 15, 16	5/8	7/8-14	7/8-14	27	12	28	37	24	22	131	10 V6X-S	10 V6X-SS	350	350
18, 20	3/4	1 1/16-12	1 1/16-12	32	16	33	38	24	27	203	12 V6X-S	12 V6X-SS	350	350
22	7/8	1 3/16-12	1 3/16-12	35	18	35	41	28	30	291	14 V6X-S		250	—
25	1	1 5/16-12	1 5/16-12	38	22	37	44	29	33	335	16 V6X-S	16 V6X-SS	250	250
28, 30, 32	1 1/4	1 5/8-12	1 5/8-12	51	27	40	52	36	41	572	20 V6X-S	20 V6X-SS	250	210
35, 38	1 1/2	1 7/8-12	1 7/8-12	57	33	45	58	39	48	715	24 V6X-S	24 V6X-SS	170	140
	2	2 1/2-12	2 1/2-12	72	45	56	70	50	66	960	32 V6X-S	32 V6X-SS	110	110

Приведенные коды заказа включены в нашу текущую программу производства.

Дюймовые и метрические детали могут различаться по размеру шестигранника.

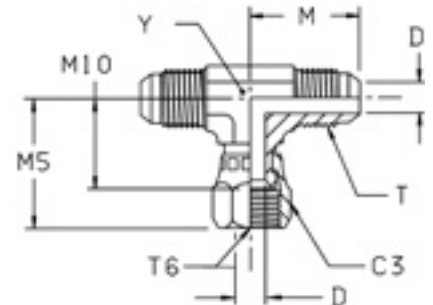
$$\frac{PN \text{ (бар)}}{10} = PN \text{ (МПа)}$$

Номинальное давление PN указано для вариантов из стали и нерж. стали.

K

S6MX Тройник-ответвитель со стяжной гайкой

Соединитель Triple-Lok® 37° / Стяжная гайка Triple-Lok® 37°
SAE 070433 MS51524



Наруж. диам. трубы		Резьба UN/UNF-2A T	Резьба UN/UNF-2B T6	C3 мм	D мм	M мм	M5 мм	M10 мм	Y мм	Вес (сталь) г/шт.	Triple-Lok® Сталь	Triple-Lok® Нерж. сталь	PN (бар)	
мм	дюйм												S	SS
6	1/4	7/16-20	7/16-20	16	4	23	25	17	11	44	4 S6X-S	4 S6X-SS	500	350
8	5/16	1/2-20	1/2-20	17	6	24	27	17	13	58	5S6MXS	5 S6X-SS	420	350
10	3/8	9/16-18	9/16-18	19	8	27	32	22	14	71	6S6MXS	6 S6X-SS	350	350
12	1/2	3/4-16	3/4-16	22	10	32	35	24	19	133	8S6MXS	8 S6X-SS	350	350
14, 15, 16	5/8	7/8-14	7/8-14	27	12	37	41	28	22	203	10S6MXS	10 S6X-SS	350	350
18, 20	3/4	1 1/16-12	1 1/16-12	32	16	42	44	30	27	328	12S6MXS	12 S6X-SS	350	350
25	1	1 5/16-12	1 5/16-12	38	22	46	51	36	33	483	16S6MXS	16 S6X-SS	250	250
28, 30, 32	1 1/4	1 5/8-12	1 5/8-12	50	28	52	59	43	41	708	20 S6X-S	20 S6X-SS	250	210
35, 38	1 1/2	1 7/8-12	1 7/8-12	57	33	59	68	49	48	1100	24 S6X-S	24 S6X-SS	170	170

Приведенные коды заказа включены в нашу текущую программу производства.

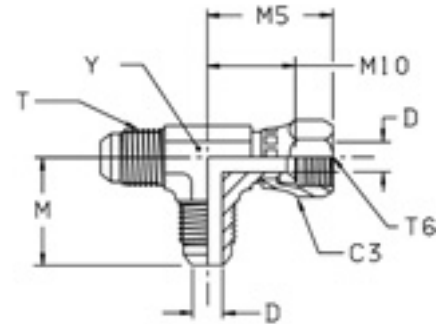
Дюймовые и метрические детали могут различаться по размеру шестигранника.

$$\frac{PN \text{ (бар)}}{10} = PN \text{ (МПа)}$$

Номинальное давление PN указано для вариантов из стали и нерж. стали.

R6MX Тройник проходной со стяжной гайкой

Соединитель Triple-Lok® 37° / Стяжная гайка Triple-Lok® 37°
SAE 070432



Наруж. диам. трубы		Резьба UN/UNF-2A T	Резьба UN/UNF-2B T6	C3 мм	D мм	M мм	M5 мм	M10 мм	Y мм	Вес (сталь) г/шт.	Triple-Lok® Сталь	Triple-Lok® Нерж. сталь	PN (бар)	
мм	дюйм												S	SS
6	1/4	7/16-20	7/16-20	16	4	23	25	17	11	44	4 R6X-S	4 R6X-SS	500	350
8	5/16	1/2-20	1/2-20	17	6	24	27	17	13	56	5R6MXS	5 R6X-SS	420	350
10	3/8	9/16-18	9/16-18	19	8	27	32	22	14	69	6R6MXS	6 R6X-SS	350	350
12	1/2	3/4-16	3/4-16	22	10	32	35	24	19	136	8R6MXS	8 R6X-SS	350	350
14, 15, 16	5/8	7/8-14	7/8-14	27	12	37	41	28	22	207	10R6MXS	10 R6X-SS	350	350
18, 20	3/4	1 1/16-12	1 1/16-12	32	16	42	44	30	27	319	12R6MXS	12 R6X-SS	350	350
22	7/8	1 3/16-12	1 3/16-12	35	18	46	45	34	33	622	14 R6X-S	14 R6X-SS	250	250
25	1	1 5/16-12	1 5/16-12	38	22	46	51	36	33	489	16R6MXS	16 R6X-SS	250	250
28, 30, 32	1 1/4	1 5/8-12	1 5/8-12	50	28	52	59	43	41	712	20R6MXS	20 R6X-SS	250	210
35, 38	1 1/2	1 7/8-12	1 7/8-12	57	33	59	66	47	48	1100	24 R6X-S	24 R6X-SS	170	170

Приведенные коды заказа включены в нашу текущую программу производства.

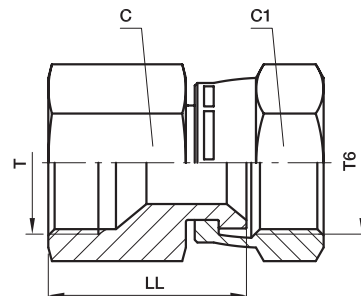
Дюймовые и метрические детали могут различаться по размеру шестигранника.

$$\frac{\text{PN (бар)}}{10} = \text{PN (МПа)}$$

Номинальное давление PN указано для вариантов из стали и нерж. стали.

ВВМТХ Соединитель с внутр. резьбой поворотный

Внутренняя резьба Triple-Lok® 37° / Стяжная гайка Triple-Lok® 37°



Наруж. диам. трубы		Резьба UN/UNF-2A T	Резьба UN/UNF-2B T6	C мм	C1 мм	LL мм	Вес (сталь) г/шт.	Triple-Lok® Сталь	Triple-Lok® Нерж. сталь	PN (бар)	
мм	дюйм									S	SS
6	1/4	7/16-20	7/16-20	14	16	23	25	4BBMTXS	4BBMTXSS	500	350
8	5/16	1/2-20	1/2-20	17	17	26	32	5BBMTXS	5BBMTXSS	420	350
10	3/8	9/16-20	9/16-20	19	19	26	60	6BBMTXS	6BBMTXSS	350	350
12	1/2	3/4-16	3/4-16	22	22	32	87	8BBMTXS	8BBMTXSS	350	350
14, 15, 16	5/8	7/8-14	7/8-14	27	27	36	150	10BBMTXS	10BBMTXSS	350	350
18, 20	3/4	1 1/16-12	1 1/16-12	32	32	37	221	12BBMTXS	12BBMTXSS	350	350
25	1	1 5/16-12	1 5/16-12	41	38	42	348	16BBMTXS	16BBMTXSS	250	250
28, 30, 32	1 1/4	1 5/8-12	1 5/8-12	50	50	47	955	20BBMTXS	20BBMTXSS	250	210
35, 38	1 1/2	1 7/8-12	1 7/8-12	60	60	54	1031	24BBMTXS	24BBMTXSS	170	140

Приведенные коды заказа включены в нашу текущую программу производства.

Дюймовые и метрические детали могут различаться по размеру шестигранника.

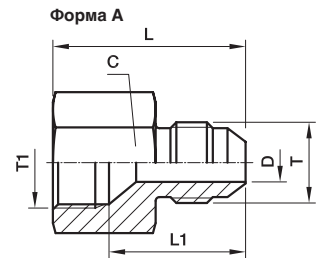
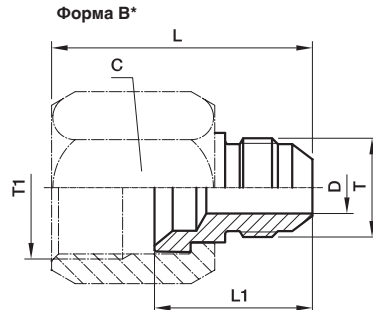
$$\frac{PN \text{ (бар)}}{10} = PN \text{ (МПа)}$$

Номинальное давление PN указано для вариантов из стали и нерж. стали.

TRMTX Редуктор трубный

Соединитель Triple-Lok® 37° / Внутренняя резьба* Triple-Lok® 37°

SAE 070123 MS51534

*Форма А, фиксированный
с внутренней резьбой* Для формы В требуется гайка ВТХ или
ВТМХ
(необходимо заказывать отдельно)

Труба Метрич. Т1 Н.Д.	Труба Метрич. Т Н.Д.	Труба дюйм Т1 Н.Д.	Труба дюйм Т Н.Д.	Резьба UN/UNF-2B Т1	Резьба UN/UNF-2A Т	Тип	С мм	D мм	L мм	L1 мм	Вес (сталь) г/шт.	Triple-Lok® Сталь	Triple-Lok® Нерж. сталь	Triple-Lok® Латунь	PN (бар)	
															S	SS
8	6	1/4	1/8	7/16-20	5/16-24	В	14	2	31	19	16	4-2TRTXS	4-2TRMTXSS	6-4 TRTX-B	500	350
10	6	5/16	1/4	1/2-20	7/16-20	А	17	4	27	24	21	5-4TRMTXS	5-4TRMTXSS		420	350
10	8	3/8	1/4	9/16-18	7/16-20	В	19	4	36	23	35	6-4TRTXS	6-4TRMTXSS		420	350
12	6	3/8	5/16	9/16-18	1/2-20	А	19	6	29	26	29	6-5TRMTXS	6-5TRMTXSS		420	350
12	6	1/2	1/4	3/4-16	7/16-20	В	22	4	38	23	38	8-4TRTXS	8-4TRMTXSS	8-4 TRTX-B	420	350
12	8	1/2	5/16	3/4-16	1/2-20	В	22	6	38	23	35	8-5TRTXS	8-5TRMTXSS	8-6 TRTX-B	420	350
12	10	1/2	3/8	3/4-16	9/16-18	В	22	8	38	23	32	8-6TRTXS	8-6TRMTXSS		420	350
14, 15, 16	6	5/8	1/4	7/8-14	7/16-20	В	27	4	45	26	83	10-4TRTXS	10-4TRMTXSS		350	350
14, 15, 16	8	5/8	5/16	7/8-14	1/2-20	В	27	6	41	26	80	10-5TRTXS	10-5TRMTXSS		350	350
14, 15, 16	10	5/8	3/8	7/8-14	9/16-20	В	27	8	41	29	78	10-6TRTXS	10-6TRMTXSS	10-6 TRTX-B	350	350
14, 15, 16	12	5/8	1/2	7/8-14	3/4-16	А	27	10	37	22	73	10-8TRMTXS	10-8TRMTXSS	12-4 TRTX-B	350	350
18, 20	6	3/4	1/4	1 1/16-12	7/16-20	В	32	4	47	28	120	12-4TRTXS	12-4TRMTXSS		350	350
18, 20	8	3/4	5/16	1 1/16-12	1/2-20	В	32	6	45	26	118	12-5TRTXS	12-5TRMTXSS		350	350
18, 20	10	3/4	3/8	1 1/16-12	9/16-20	В	32	8	47	25	115	12-6TRTXS	12-6TRMTXSS		12-6 TRTX-B	350
18, 20	12	3/4	1/2	1 1/16-12	3/4-16	В	32	10	50	27	128	12-8TRTXS	12-8TRMTXSS	12-8 TRTX-B	350	350
18, 20	14, 15, 16	3/4	5/8	1 1/16-12	7/8-14	А	32	12	42	26	119	12-10TRMTXS	12-10TRMTXSS		350	350
22	10	7/8	3/8	1 3/16-12	9/16-20	В	35	8	50	29	102	14-6TRTXS	14-6TRMTXSS		350	350
22	14, 15, 16	7/8	5/8	1 3/16-12	7/8-14	В	35	12	55	34	120	14-10TRTXS	14-10TRMTXSS		350	350
22	18, 20	7/8	3/4	1 3/16-12	1 1/16-12	А	35	16	47	33	166	14-12 TRTXN-S	14-12TRMTXSS		350	350
25	6	1	1/4	1 5/16-12	7/16-20	В	41	4	53	31	205	16-4TRTXS	16-4TRMTXSS	310	350	
25	10	1	3/8	1 5/16-12	9/16-18	В	41	8	48	31	215	16-6TRTXS	16-6TRMTXSS		310	350
25	12	1	1/2	1 5/16-12	3/4-16	В	41	10	49	29	228	16-8TRTXS	16-8TRMTXSS		310	350
25	14, 15, 16	1	5/8	1 5/16-12	7/8-14	В	41	12	52	30	239	16-10TRTXS	16-10TRMTXSS		310	350
25	18, 20	1	3/4	1 5/16-12	1 1/16-12	В	41	16	55	35	252	16-12TRTXS	16-12TRMTXSS		310	280
25	22	1	7/8	1 5/16-12	1 3/16-12	А	38	18	60	38	224	16-14 TRTXN-S	16-14TRMTXSS	310	280	
28, 30, 32	14, 15, 16	1 1/4	5/8	1 5/8-12	7/8-14	В	50	12	59	32	380	20-10TRTXS	20-10TRMTXSS		280	280
28, 30, 32	18, 20	1 1/4	3/4	1 5/8-12	1 1/16-12	В	50	16	62	39	370	20-12TRTXS	20-12TRMTXSS		280	280
28, 30, 32	25	1 1/4	1	1 5/8-12	1 5/16-12	В	50	21	64	40	355	20-16TRTXS	20-16TRMTXSS		280	280
35, 38	20	1 1/2	3/4	1 7/8-12	1 1/16-12	В	60	16	63	41	520	24-12TRTXS	24-12TRMTXSS		210	280
35, 38	25	1 1/2	1	1 7/8-12	1 5/16-12	В	60	22	63	41	570	24-16TRTXS	24-16TRMTXSS	210	140	
35, 38	28, 30, 32	1 1/2	1 1/4	1 7/8-12	1 5/8-12	В	60	27	70	43	614	24-20TRTXS	24-20TRMTXSS		210	140
42	35, 38	2	1 1/2	2 1/4-12	1 7/8-12	В	65	33	72	42	839	28-24TRTXS	28-24TRMTXSS		140	140
50	38	2	1 1/2	2 1/2-12	1 7/8-12	В	70	34	75	49	900	32-24TRTXS			140	—

Приведенные коды заказа включены в нашу текущую программу производства.

Дюймовые и метрические детали могут различаться по размеру шестигранника.

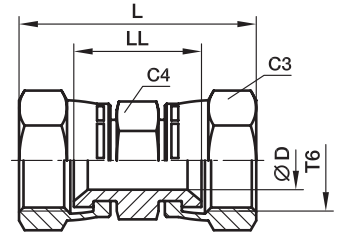
$$\frac{PN \text{ (бар)}}{10} = PN \text{ (МПа)}$$

Номинальное давление PN указано для вариантов из стали и нерж. стали.

Для вариантов из латуни уменьшите давление на 35%.

HMХ6 Соединитель

Стяжные гайки Triple-Lok® 37°



Наруж. диам. трубы		Резьба UN/UNF-2B T6	C3 мм	C4 мм	D мм	L мм	LL мм	Вес (сталь) г/шт.	Triple-Lok® Сталь	Triple-Lok® Нерж. сталь	PN (бар)	
мм	дюйм										S	SS
6	1/4	7/16-20	14	14	5	38	20	27	4 HX6-S	4HMX6SS	500	500
8, 10	5/16, 3/8	9/16-18	18	18	8	45	26	35	6 HX6-S	6HMX6SS	350	350
12	1/2	3/4-16	22	22	10	51	30	64	8 HX6-S	8HMX6SS	350	350
14, 15, 16	5/8	7/8-14	25	25	13	57	32	115	10 HX6-S	10HMX6SS	350	350
18, 20	3/4	1 1/16-12	32	32	16	62	33	185	12 HX6-S	12HMX6SS	350	350
25	1	1 5/16-12	41	41	22	68	38	235	16 HX6-S	16HMX6SS	250	250

Приведенные коды заказа включены в нашу текущую программу производства.

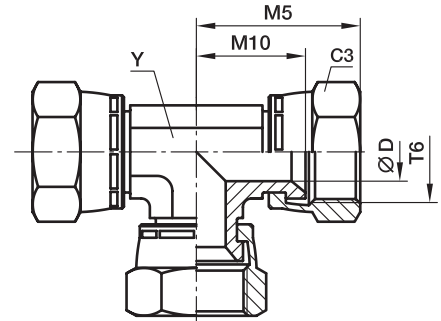
Дюймовые и метрические детали могут различаться по размеру шестигранника.

$$\frac{PN \text{ (бар)}}{10} = PN \text{ (МПа)}$$

Номинальное давление PN указано для вариантов из стали и нерж. стали.

JX6 Тройник соединительный со стяжными гайками

Стяжные гайки Triple-Lok® 37°



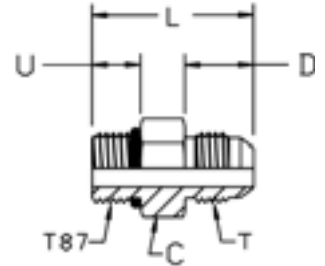
Наруж. диам. трубы		Резьба UN/UNF-2B T6	C3 мм	D мм	M5 мм	M10 мм	Y мм	Вес (сталь) г/шт.	Triple-Lok® Сталь	PN (бар)
мм	дюйм									
6	1/4	7/16-20	14	5	25	17	11	55	4 JX6-S	500
8, 10	5/16, 3/8	9/16-18	18	8	32	22	14	85	6 JX6-S	350
12	1/2	3/4-16	22	10	35	24	19	150	8 JX6-S	350
14, 15, 16	5/8	7/8-14	25	13	41	29	19	220	10 JX6-S	350
18, 20	3/4	1 1/16-12	32	16	45	30	27	345	12 JX6-S	350
25	1	1 5/16-12	41	22	51	36	30	510	16 JX6-S	250

Дюймовые и метрические детали могут различаться по размеру шестигранника.

$$\frac{PN \text{ (бар)}}{10} = PN \text{ (МПа)}$$

F87OMX Ввертной фитинг

Triple-Lok® 37° / Наружная метрич. резьба –
Уплотн. кольцо (ISO 6149)



Наруж. диам. трубы		Резьба метричес. T87	Резьба UN/UNF-2A T	L мм	D мм	C мм	U мм	Вес (сталь) г/шт.	Triple-Lok® Сталь	Triple-Lok® Нерж. сталь	PN (бар)	
мм	дюйм										S	SS
6	1/4	M10 × 1,0	7/16-20	30	14	14	9	25	4M10F87OMXS	4M10F87OMXSS	500	350
8	5/16	M10 × 1,0	1/2-20	30	14	14	9	30	5M10F87OMXS	5M10F87OMXSS	420	350
8	5/16	M12 × 1,5	1/2-20	33	14	19	11	37	5M12F87OMXS	5M12F87OMXSS	420	350
8	5/16	M14 × 1,5	1/2-20	34	14	19	11	40	5M14F87OMXS	5M14F87OMXSS	420	350
10	3/8	M14 × 1,5	9/16-18	34	14	19	11	44	6M14F87OMXS	6M14F87OMXSS	420	350
10	3/8	M16 × 1,5	9/16-18	36	14	22	12	53	6M16F87OMXS	6M16F87OMXSS	420	350
10	3/8	M18 × 1,5	9/16-18	37	14	24	13	60	6M18F87OMXS	6M18F87OMXSS	350	350
12	1/2	M14 × 1,5	3/4-16	36	17	19	11	41	8M14F87OMXS	8M14F87OMXSS	420	350
12	1/2	M16 × 1,5	3/4-16	38	17	22	12	57	8M16F87OMXS	8M16F87OMXSS	420	350
12	1/2	M18 × 1,5	3/4-16	39	17	24	13	71	8M18F87OMXS	8M18F87OMXSS	350	350
14, 15, 16	5/8	M14 × 1,5	7/8-14	41	19	24	11	73	10M14F87OMXS	10M14F87OMXSS	350	350
14, 15, 16	5/8	M18 × 1,5	7/8-14	43	19	24	13	75	10M18F87OMXS	10M18F87OMXSS	350	350
14, 15, 16	5/8	M22 × 1,5	7/8-14	44	19	27	13	98	10M22F87OMXS	10M22F87OMXSS	350	350
14, 15, 16	5/8	M27 × 2,0	7/8-14	46	19	32	16	75	10M27F87OMXS	10M27F87OMXSS	350	350
18, 20	3/4	M22 × 1,5	1 1/16-12	48	22	27	13	104	12M22F87OMXS	12M22F87OMXSS	350	350
18, 20	3/4	M27 × 2,0	1 1/16-12	51	22	32	16	158	12M27F87OMXS	12M27F87OMXSS	350	350
25	1	M27 × 2,0	1 5/16-12	51	23	36	16	206	16M27F87OMXS	16M27F87OMXSS	280	280
25	1	M33 × 2,0	1 5/16-12	53	23	41	16	273	16M33F87OMXS	16M33F87OMXSS	280	280
28, 30, 32	1 1/4	M42 × 2,0	1 5/8-12	55	24	50	16	431	20M42F87OMXS	20M42F87OMXSS	280	210
35, 38	1 1/2	M48 × 2,0	1 7/8-12	59	28	55	18	564	24M48F87OMXS	24M48F87OMXSS	210	140

Детали Triple-Lok® из стали, нерж. стали и латуни поставляются с уплотнителем из NBR в стандартной комплектации. Более подробная информация о других материалах уплотнителя на стр. К93.

Приведенные коды заказа включены в нашу текущую программу производства.

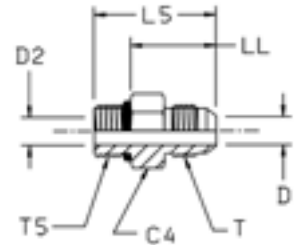
Дюймовые и метрические детали могут различаться по размеру шестигранника.

$$\frac{\text{PN (бар)}}{10} = \text{PN (МПа)}$$

Номинальное давление PN указано для вариантов из стали и нерж. стали.

F5OMX Ввертной фитинг

Triple-Lok® 37° / Наруж. резьба UN/UNF – Уплотн. кольцо (ISO 11926)
SAE 070120 MS51525

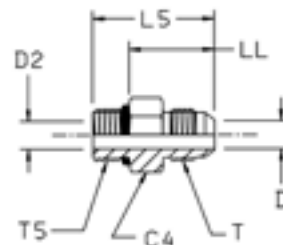


Наруж. диам. трубы		Резьба UN/UNF-2A T5	Резьба UN/UNF-2A T	C4 мм	D мм	D2 мм	L5 мм	LL мм	Вес (сталь) г/шт.	Triple-Lok® Сталь	Triple-Lok® Нерж. сталь	PN (бар)	
мм	дюйм											S	SS
6	1/8	5/16-24	5/16-24	11	2	2	27	19	8	2 F5OX-S		500	—
	3/16	3/8-24	3/8-24	13	3	3	28	20	10	3 F5OX-S		500	—
	3/16	5/16-24	3/8-24	13	3	2	28	20	9	3-2 F5OX-S		500	—
	1/4	7/16-20	7/16-20	14	4	4	31	22	15	4F5OMXS		500	350
	1/4	3/8-24	7/16-20	14	5	3	30	23	12	4-3 F5OX-S		500	350
6	1/4	1/2-20	7/16-20	16	4	6	31	22	25	4-5 F5OX-S	4-5F5OMXSS	420	350
6	1/4	9/16-18	7/16-20	17	4	4	33	23	27	4-6F5OMXS	4-6F5OMXSS	420	350
6	1/4	3/4-16	7/16-20	22	4	10	35	24	35	4-8 F5OX-S	4-8F5OMXSS	420	350
6	1/4	7/8-14	7/16-20	25	5	5	38	25	60	4-10 F5OX-S	4-10F5OMXSS	350	350
8	5/16	1/2-20	1/2-20	16	6	6	31	22	18	5F5OMXS	5F5OMXSS	420	350
8	5/16	7/16-20	1/2-20	14	6	5	31	22	18	5-4 F5OX-S	5-4F5OMXSS	420	350
8	5/16	9/16-18	1/2-20	17	6	6	33	23	25	5-6 F5OX-S	5-6F5OMXSS	420	350
8	5/16	3/4-16	1/2-20	22	6	6	35	24	40	5-8 F5OX-S	5-8F5OMXSS	420	350
10	3/8	9/16-18	9/16-18	17	8	8	33	23	25	6F5OMXS	6F5OMXSS	420	350
10	3/8	7/16-20	9/16-18	16	8	4	32	23	40	6-4 F5OX-S	6-4F5OMXSS	420	350
10	3/8	1/2-20	9/16-18	16	8	6	32	23	56	6-5 F5OX-S	6-5F5OMXSS	420	350
10	3/8	3/4-16	9/16-18	22	8	8	35	24	44	6-8F5OMXS	6-8F5OMXSS	420	350
10	3/8	7/8-14	9/16-18	25	8	12	38	25	85	6-10 F5OX-S	6-10F5OMXSS	350	350
10	3/8	1 1/16-12	9/16-18	32	8	16	42	27	100	6-12 F5OX-S	6-12F5OMXSS	350	350
12	1/2	3/4-16	3/4-16	22	10	10	38	27	58	8F5OMXS	8F5OMXSS	420	350
12	1/2	7/16-20	3/4-16	21	10	5	38	29	40	8-4 F5OX-S	8-4F5OMXSS	420	350
12	1/2	9/16-18	3/4-16	19	10	10	37	27	44	8-6F5OMXS	8-6F5OMXSS	420	350
12	1/2	7/8-14	3/4-16	27	10	10	41	28	73	8-10F5OMXS	8-10F5OMXSS	350	350
12	1/2	1 1/16-12	3/4-16	32	10	10	45	30	126	8-12F5OMXS	8-12F5OMXSS	350	350
12	1/2	1 5/16-12	3/4-16	41	10	10	45	30	160	8-16 F5OX-S	8-16F5OMXSS	310	310
14, 15, 16	5/8	7/8-14	7/8-14	27	12	12	43	31	75	10F5OMXS	10F5OMXSS	350	350
14, 15, 16	5/8	9/16-18	7/8-14	18	13	8	43	34	60	10-6 F5OX-S	10-6F5OMXSS	350	350
14, 15, 16	5/8	3/4-16	7/8-14	24	12	10	42	31	65	10-8F5OMXS	10-8F5OMXSS	350	350
14, 15, 16	5/8	1 1/16-12	7/8-14	32	12	12	47	32	132	10-12F5OMXS	10-12F5OMXSS	350	350
14, 15, 16	5/8	1 5/16-12	7/8-14	41	13	13	48	33	170	10-16 F5OX-S	10-16F5OMXSS	310	310
18, 20	3/4	1 1/16-12	1 1/16-12	32	16	16	50	35	134	12F5OMXS	12F5OMXSS	350	350
18, 20	3/4	3/4-16	1 1/16-12	29	16	10	49	38	104	12-8 F5OX-S	12-8F5OMXSS	350	350
18, 20	3/4	7/8-14	1 1/16-12	27	16	12	48	35	108	12-10F5OMXS	12-10F5OMXSS	350	350
18, 20	3/4	1 3/16-12	1 1/16-12	35	16	16	50	35	170	12-14 F5OX-S	12-14F5OMXSS	310	310
18, 20	3/4	1 5/16-12	1 1/16-12	38	16	16	51	35	197	12-16F5OMXS	12-16F5OMXSS	310	310
18, 20	3/4	1 5/8-12	1 1/16-12	48	16	16	53	38	230	12-20 F5OX-S	12-20F5OMXSS	280	280
22	7/8	1 3/16-12	1 3/16-12	35	18	18	51	36	174	14 F5OX-S	14F5OMXSS	280	280
22	7/8	1 5/16-12	1 3/16-12	38	18	22	51	36	223	14-16 F5OX-S	14-16F5OMXSS	280	280
25	1	1 5/16-12	1 5/16-12	38	22	22	52	37	203	16F5OMXS	16F5OMXSS	280	280
25	1	3/4-16	1 5/16-12	35	22	10	45	34	160	16-8 F5OX-S	16-8F5OMXSS	280	280

Продолжение на стр. К30

F5OMX Ввертной фитинг

Triple-Lok® 37° / Наруж. резьба UN/UNF – Уплотн. кольцо (ISO 11926)
SAE 070120 MS51525



Наруж. диам. трубы		Резьба UN/UNF-2A T5	Резьба UN/UNF-2A T	C4 мм	D мм	D2 мм	L5 мм	LL мм	Вес (сталь) г/шт.	Triple-Lok® Сталь	Triple-Lok® Нерж. сталь	PN (бар)	
мм	дюйм											S	SS
25	1	7/8-14	1 5/16-12	35	22	12	53	40	183	16-10 F5OX-S	16-10F5OMXSS	280	280
25	1	1 1/16-12	1 5/16-12	36	22	16	52	37	204	16-12F5OMXS	16-12F5OMXSS	280	280
25	1	1 3/16-12	1 5/16-12	35	22	18	52	37	198	16-14 F5OX-S	16-14F5OMXSS	280	280
25	1	1 5/8-12	1 5/16-12	48	22	28	54	39	270	16-20 F5OX-S	16-20F5OMXSS	280	280
25	1	1 7/8-12	1 5/16-12	55	22	22	56	41	310	16-24 F5OX-S	16-24F5OMXSS	210	210
28, 30, 32	1 1/4	1 5/8-12	1 5/8-12	50	28	28	55	40	274	20F5OMXS	20F5OMXSS	280	210
28, 30, 32	1 1/4	1 1/16-12	1 5/8-12	43	28	16	58	43	250	20-12 F5OX-S	20-12F5OMXSS	280	210
28, 30, 32	1 1/4	1 5/16-12	1 5/8-12	43	28	22	59	44	280	20-16 F5OX-S	20-16F5OMXSS	280	210
35, 38	1 1/2	1 7/8-12	1 7/8-12	55	33	33	60	45	355	24F5OMXS	24F5OMXSS	210	140
35, 38	1 1/2	1 5/8-12	1 7/8-12	51	33	28	64	49	340	24-20 F5OX-S	24-20F5OMXSS	210	140
35, 38	1 1/2	2 1/2-12	1 7/8-12	70	34	34	64	49	400	24-32 F5OX-S		140	—
	2	2 1/2-12	2 1/2-12	70	45	45	71	56	650	32 F5OX-S		140	—
	2	1 7/8-12	2 1/2-12	68	45	34	75	60	600	32-24 F5OX-S		140	—

Детали Triple-Lok® из стали, нерж. стали и латуни поставляются с уплотнителем из NBR в стандартной комплектации. Более подробная информация о других материалах уплотнителя на стр. K93.

Приведенные коды заказа включены в нашу текущую программу производства.

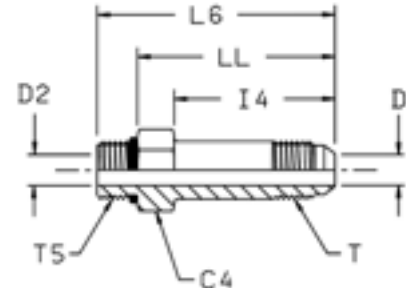
Дюймовые и метрические детали могут различаться по размеру шестигранника.

$$\frac{PN \text{ (бар)}}{10} = PN \text{ (МПа)}$$

Номинальное давление PN указано для вариантов из стали и нерж. стали.

FF50MX Ввертной фитинг удлинённый

Triple-Lok® 37° / Наруж. резьба UN/UNF – Уплотн. кольцо (ISO 11926)
SAE 070122 MS51526



Наруж. диам. трубы		Резьба UN/UNF-2A T5	Резьба UN/UNF-2A T	C4 мм	D мм	D2 мм	I4 мм	L6 мм	LL мм	Вес (сталь) г/шт.	Triple-Lok® Сталь	Triple-Lok® Нерж. сталь	PN (бар)	
мм	дюйм												S	SS
6	1/4	7/16-20	7/16-20	14	4	4	35	53	44	33	4 FF50X-S	4 FF50X-SS	500	500
10	3/8	9/16-18	9/16-18	17	8	8	40	59	49	53	6 FF50X-S	6 FF50X-SS	420	420
12	1/2	3/4-16	3/4-16	22	10	10	48	69	57	104	8 FF50X-S	8 FF50X-SS	420	420
14, 15, 16	5/8	7/8-14	7/8-14	25	12	12	53	77	64	151	10 FF50X-S	10 FF50X-SS	350	350
18, 20	3/4	1 1/16-12	1 1/16-12	32	16	16	64	92	77	277	12 FF50X-S	12 FF50X-SS	350	350
18, 20	3/4	7/8-14	1 1/16-12	27	16	12	64	89	76	236	12-10FF50MXS		350	—
25	1	1 5/16-12	1 5/16-12	38	21	21	72	101	86	458	16 FF50X-S	16 FF50X-SS	280	280
28, 30, 32	1 1/4	1 5/8-12	1 5/8-12	48	27	27	88	119	104	862	20 FF50X-S	20 FF50X-SS	280	280

Детали Triple-Lok® из стали, нерж. стали и латуни поставляются с уплотнителем из NBR в стандартной комплектации. Более подробная информация о других материалах уплотнителя на стр. К93.

Приведенные коды заказа включены в нашу текущую программу производства.

Дюймовые и метрические детали могут различаться по размеру шестигранника.

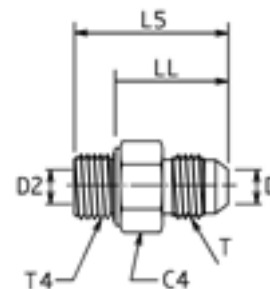
$$\frac{PN \text{ (бар)}}{10} = PN \text{ (МПа)}$$

Номинальное давление PN указано для вариантов из стали и нерж. стали.

K

F42EDMX Ввертной фитинг

Triple-Lok® 37° / Наруж. резьба BSPP – Уплотнитель ED (ISO 1179)



Наруж. диам. трубы		Резьба BSPP T4	Резьба UN/UNF-2A T	C4 мм	D мм	D2 мм	L5 мм	LL мм	Вес (сталь) г/шт.	Triple-Lok® Сталь	Triple-Lok® Нерж. сталь	PN (бар)	
мм	дюйм											S	SS
6	1/4	1/8-28	7/16-20	14	4	4	30	22	20	4F42EDMXS	4F42EDMXSS	500	350
6	1/4	1/4-19	7/16-20	19	4	4	35	23	34	4-4F42EDMXS	4-4F42EDMXSS	420	350
6	1/4	3/8-19	7/16-20	22	4	4	36	24	47	4-6F42EDMXS	4-6F42EDMXSS	420	350
6	1/4	1/2-14	7/16-20	27	4	4	39	25	99	4-8F42EDMXS	4-8F42EDMXSS	350	350
6	1/4	3/4-14	7/16-20	32	4	18	43	27	88	4-12F42EDMXS	4-12F42EDMXSS	350	350
8	5/16	1/8-28	1/2-20	14	6	4	30	22	20	5F42EDMXS	5F42EDMXSS	420	350
8	5/16	1/4-19	1/2-20	19	6	6	35	23	30	5-4F42EDMXS	5-4F42EDMXSS	420	350
8	5/16	3/8-19	1/2-20	22	6	6	36	24	47	5-6F42EDMXS	5-6F42EDMXSS	420	350
10	3/8	1/4-19	9/16-18	19	8	6	35	23	28	6F42EDMXS	6F42EDMXSS	420	350
10	3/8	1/8-28	9/16-18	17	8	4	31	23	27	6-2F42EDMXS	6-2F42EDMXSS	420	350
10	3/8	3/8-19	9/16-18	22	8	8	36	24	40	6-6F42EDMXS	6-6F42EDMXSS	420	350
10	3/8	1/2-14	9/16-18	27	8	8	40	25	95	6-8F42EDMXS	6-8F42EDMXSS	350	350
10	3/8	3/4-14	9/16-18	32	8	18	42	26	100	6-12F42EDMXS	6-12F42EDMXSS	350	350
12	1/2	3/8-19	3/4-16	22	10	10	39	27	50	8F42EDMXS	8F42EDMXSS	420	350
12	1/2	1/4-19	3/4-16	19	10	6	39	27	40	8-4F42EDMXS	8-4F42EDMXSS	420	350
12	1/2	1/2-14	3/4-16	27	10	10	42	28	100	8-8F42EDMXS	8-8F42EDMXSS	350	350
12	1/2	3/4-14	3/4-16	32	10	10	46	30	100	8-12F42EDMXS	8-12F42EDMXSS	350	350
12	1/2	1-11	3/4-16	41	10	23	53	35	150	8-16F42EDMXS	8-16F42EDMXSS	280	280
14, 15, 16	5/8	1/2-14	7/8-14	27	12	12	45	31	103	10F42EDMXS	10F42EDMXSS	350	350
14, 15, 16	5/8	1/4-19	7/8-14	24	13	6	41	29	110	10-4F42EDMXS	10-4F42EDMXSS	350	350
14, 15, 16	5/8	3/8-19	7/8-14	24	12	9	43	31	65	10-6F42EDMXS	10-6F42EDMXSS	350	350
14, 15, 16	5/8	3/4-14	7/8-14	32	12	12	48	32	160	10-12F42EDMXS	10-12F42EDMXSS	350	350
14, 15, 16	5/8	1-11	7/8-14	41	13	13	51	33	205	10-16F42EDMXS	10-16F42EDMXSS	280	280
18, 20	3/4	3/4-14	1 1/16-12	32	16	16	51	35	165	12F42EDMXS	12F42EDMXSS	350	350
18, 20	3/4	3/8-19	1 1/16-12	27	16	9	50	38	105	12-6F42EDMXS	12-6F42EDMXSS	350	350
18, 20	3/4	1/2-14	1 1/16-12	27	16	14	49	35	118	12-8F42EDMXS	12-8F42EDMXSS	350	350
18, 20	3/4	1-11	1 1/16-12	41	16	16	54	35	292	12-16F42EDMXS	12-16F42EDMXSS	280	280
18, 20	3/4	1 1/4-11	1 1/16-12	50	16	30	62	42	220	12-20F42EDMXS	12-20F42EDMXSS	280	210
22	7/8	3/4-14	1 3/16-12	32	18	18	51	35	173	14F42EDMXS	14F42EDMXSS	280	280
25	1	1-11	1 5/16-12	41	22	22	55	37	262	16F42EDMXS	16F42EDMXSS	280	280
25	1	1/2-14	1 5/16-12	41	22	14	51	37	145	16-8F42EDMXS	16-8F42EDMXSS	280	280
25	1	3/4-14	1 5/16-12	36	22	18	53	37	217	16-12F42EDMXS	16-12F42EDMXSS	280	280
25	1	1 1/4-11	1 5/16-12	50	22	22	59	39	386	16-20F42EDMXS	16-20F42EDMXSS	280	280
28, 30, 32	1 1/4	1 1/4-11	1 5/8-12	50	28	28	60	40	375	20F42EDMXS	20F42EDMXSS	280	210
28, 30, 32	1 1/4	3/4-14	1 5/8-12	46	28	18	59	40	220	20-12F42EDMXS	20-12F42EDMXSS	280	210
28, 30, 32	1 1/4	1-11	1 5/8-12	46	28	23	62	44	255	20-16F42EDMXS	20-16F42EDMXSS	280	210
28, 30, 32	1 1/4	1 1/2-11	1 5/8-12	55	28	28	64	42	420	20-24F42EDMXS	20-24F42EDMXSS	210	140
35, 38	1 1/2	1 1/2-11	1 7/8-12	55	33	33	67	45	480	24F42EDMXS	24F42EDMXSS	210	140
35, 38	1 1/2	1-11	1 7/8-12	50	33	23	63	45	390	24-16F42EDMXS	24-16F42EDMXSS	210	210
35, 38	1 1/2	1 1/4-11	1 7/8-12	50	33	30	62	42	420	24-20F42EDMXS	24-20F42EDMXSS	210	210
42		1 1/2-11	2 1/4-12	60	39	36	71	49	746	28-24F42EDMXS	28-24F42EDMXSS	140	105

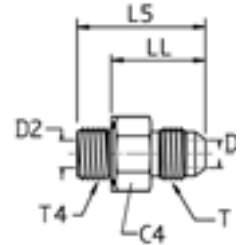
Детали Triple-Lok® из стали, нерж. стали и латуни поставляются с уплотнителем из NBR в стандартной комплектации. Более подробная информация о других материалах уплотнителя на стр. К93. – Приведенные коды заказа включены в нашу текущую программу производства. Дюймовые и метрические детали могут различаться по размеру шестигранника.

PN (бар) = PN (МПа)
10

Номинальное давление PN указано для вариантов из стали и нерж. стали.

F4OMX Фитинг ввертной

Triple-Lok® 37° / Наруж. резьба BSPP – Уплотн. кольцо + стопорное кольцо (ISO 1179)



Наруж. диам. трубы		Резьба BSPP T4	Резьба UN/UNF-2A T	C4 мм	D мм	D2 мм	L5 мм	LL мм	Вес (сталь) г/шт.	Triple-Lok® Сталь	Triple-Lok® Нерж. сталь	PN (бар)	
мм	дюйм											S	SS
6	1/4	1/8-28	7/16-20	16	4	4	28	22	20	4F4OMXS	4F4OMXS	350	350
6	1/4	1/4-19	7/16-20	19	4	4	32	23	34	4-4F4OMXS	4-4F4OMXS	350	350
6	1/4	3/8-19	7/16-20	22	4	4	33	24	47	4-6F4OMXS	4-6F4OMXS	350	350
6	1/4	1/2-14	7/16-20	30	4	4	39	26	99	4-8F4OMXS	4-8F4OMXS	350	350
8	5/16	1/8-28	1/2-20	17	6	4	28	22	25	5F4OMXS	5F4OMXS	350	350
8	5/16	1/4-19	1/2-20	19	6	6	32	23	30	5-4F4OMXS	5-4F4OMXS	350	350
8	5/16	3/8-19	1/2-20	22	6	6	33	24	47	5-6F4OMXS	5-6F4OMXS	350	350
10	3/8	1/4-19	9/16-18	19	8	6	33	23	28	6F4OMXS	6F4OMXS	350	350
10	3/8	1/8-28	9/16-18	17	8	4	29	23	27	6-2F4OMXS	6-2F4OMXS	350	350
10	3/8	3/8-19	9/16-18	22	8	8	33	24	40	6-6F4OMXS	6-6F4OMXS	350	350
10	3/8	1/2-14	9/16-18	30	8	8	38	25	25	6-8F4OMXS	6-8F4OMXS	350	350
10	3/8	3/4-14	9/16-18	36	8	8	40	25	100	6-12F4OMXS	6-12F4OMXS	280	280
12	1/2	3/8-19	3/4-16	22	10	10	36	27	50	8F4OMXS	8F4OMXS	350	350
12	1/2	1/4-19	3/4-16	19	10	6	35	26	40	8-4F4OMXS	8-4F4OMXS	350	350
12	1/2	1/2-14	3/4-16	30	10	10	41	29	100	8-8F4OMXS	8-8F4OMXS	350	350
12	1/2	3/4-14	3/4-16	36	10	10	42	30	100	8-12F4OMXS	8-12F4OMXS	280	250
12	1/2	1-11	3/4-16	46	10	10	47	29	150	8-16F4OMXS	8-16F4OMXS	280	250
14, 15, 16	5/8	1/2-14	7/8-14	30	12	12	43	31	103	10F4OMXS	10F4OMXS	350	350
14, 15, 16	5/8	1/4-19	7/8-14	24	12	6	39	28	110	10-4F4OMXS	10-4F4OMXS	350	350
14, 15, 16	5/8	3/8-19	7/8-14	24	12	9	39	30	65	10-6F4OMXS	10-6F4OMXS	350	350
14, 15, 16	5/8	3/4-14	7/8-14	36	12	12	45	32	160	10-12F4OMXS	10-12F4OMXS	280	250
18, 20	3/4	3/4-14	1 1/16-12	36	16	16	48	35	165	12F4OMXS	12F4OMXS	280	250
18, 20	3/4	3/8-19	1 1/16-12	27	16	9	44	34	97	12-6F4OMXS	12-6F4OMXS	350	250
18, 20	3/4	1/2-14	1 1/16-12	30	16	12	47	34	118	12-8F4OMXS	12-8F4OMXS	350	350
18, 20	3/4	1-11	1 1/16-12	46	16	16	53	37	292	12-16F4OMXS	12-16F4OMXS	280	250
18, 20	3/4	1 1/4-11	1 1/16-12	50	16	16	53	34	220	12-20F4OMXS	12-20F4OMXS	250	175
25	1	1-11	1 5/16-12	46	22	22	54	38	262	16F4OMXS	16F4OMXS	280	250
25	1	1/2-14	1 5/16-12	36	22	12	49	34	145	16-8F4OMXS	16-8F4OMXS	280	250
25	1	3/4-14	1 5/16-12	36	22	16	49	36	173	16-12F4OMXS	16-12F4OMXS	280	250
25	1	1 1/4-11	1 5/16-12	50	22	22	55	39	386	16-20F4OMXS	16-20F4OMXS	250	175
28, 30, 32	1 1/4	1 1/4-11	1 5/8-12	50	28	28	56	40	325	20F4OMXS	20F4OMXS	250	175
28, 30, 32	1 1/4	3/4-14	1 5/8-12	46	28	16	51	36	220	20-12F4OMXS	20-12F4OMXS	280	175
28, 30, 32	1 1/4	1-11	1 5/8-12	46	28	22	55	39	330	20-16F4OMXS	20-16F4OMXS	280	210
28, 30, 32	1 1/4	1 1/2-11	1 5/8-12	55	28	28	57	41	480	20-24F4OMXS	20-24F4OMXS	210	140
35, 38	1 1/2	1 1/2-11	1 7/8-12	55	33	33	61	45	480	24F4OMXS	24F4OMXS	210	140
35, 38	1 1/2	1 1/4-11	1 7/8-12	50	33	28	60	44	420	24-20F4OMXS	24-20F4OMXS	210	140
42	1 1/2	1 1/2-11	2 1/4	60	39	33	68	52	740	28-24F4OMXS	28-24F4OMXS	140	105

Детали Triple-Lok® из стали, нерж. стали и латуни поставляются с уплотнителем из NBR в стандартной комплектации. Более подробная информация о других материалах уплотнителя на стр. К93.

Приведенные коды заказа включены в нашу текущую программу производства.

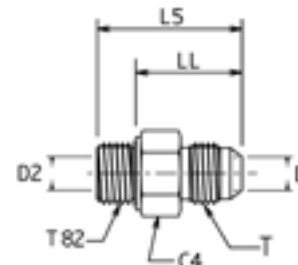
Дюймовые и метрические детали могут различаться по размеру шестигранника.

$$\frac{\text{PN (бар)}}{10} = \text{PN (МПа)}$$

Номинальное давление PN указано для вариантов из стали и нерж. стали.

F82EDMX Ввертной фитинг

Triple-Lok® 37° / Наружная метрич. резьба – Уплотнитель ED (ISO 9974)



Наруж. диам. трубы		Резьба Метрич. T82	Резьба UN/UNF-2A T	C4 мм	D мм	D2 мм	L5 мм	LL мм	Вес (сталь) г/шт.	Triple-Lok®		PN (бар)	
мм	дюйм									Сталь	Нерж. сталь	S	SS
6	1/4	M10 × 1,0	7/16-20	14	4	4	30	22	19	4M10F82EDMXS	4M10F82EDMXSS	500	350
6	1/4	M12 × 1,5	7/16-20	17	4	4	34	22	30	4M12F82EDMXS	4M12F82EDMXSS	420	350
8	5/16	M10 × 1,0	1/2-20	14	6	4	30	22	17	5M10F82EDMXS	5M10F82EDMXSS	420	350
8	5/16	M12 × 1,5	1/2-20	17	6	5	34	22	28	5M12F82EDMXS	5M12F82EDMXSS	420	350
8	5/16	M14 × 1,5	1/2-20	19	6	7	36	24	35	5M14F82EDMXS	5M14F82EDMXSS	420	350
10	3/8	M12 × 1,5	9/16-18	17	8	5	35	23	33	6M12F82EDMXS	6M12F82EDMXSS	420	350
10	3/8	M14 × 1,5	9/16-18	19	8	7	35	23	38	6M14F82EDMXS	6M14F82EDMXSS	420	350
10	3/8	M16 × 1,5	9/16-18	22	8	8	36	24	53	6M16F82EDMXS	6M16F82EDMXSS	420	350
10	3/8	M18 × 1,5	9/16-18	24	8	8	36	24	60	6M18F82EDMXS	6M18F82EDMXSS	350	350
10	3/8	M22 × 1,5	9/16-18	27	8	8	39	25	68	6M22F82EDMXS	6M22F82EDMXSS	350	350
12	1/2	M14 × 1,5	3/4-16	19	10	7	39	27	41	8M14F82EDMXS	8M14F82EDMXSS	420	350
12	1/2	M16 × 1,5	3/4-16	22	10	9	39	27	57	8M16F82EDMXS	8M16F82EDMXSS	420	350
12	1/2	M18 × 1,5	3/4-16	24	10	10	39	27	71	8M18F82EDMXS	8M18F82EDMXSS	350	350
12	1/2	M22 × 1,5	3/4-16	27	10	10	42	28	70	8M22F82EDMXS	8M22F82EDMXSS	350	350
14, 15, 16	5/8	M18 × 1,5	7/8-14	24	12	11	43	31	104	10M18F82EDMXS	10M18F82EDMXSS	350	350
14, 15, 16	5/8	M20 × 1,5	7/8-14	27	11	11	46	32	90	10M20F82EDMXS	10M20F82EDMXSS	350	350
14, 15, 16	5/8	M22 × 1,5	7/8-14	27	12	12	45	31	161	10M22F82EDMXS	10M22F82EDMXSS	350	350
18, 20	3/4	M18 × 1,5	1 1/16-12	27	16	11	46	34	85	12M18F82EDMXS	12M18F82EDMXSS	350	350
18, 20	3/4	M22 × 1,5	1 1/16-12	27	16	14	49	35	273	12M22F82EDMXS	12M22F82EDMXSS	350	350
18, 20	3/4	M26 × 1,5	1 1/16-12	32	16	16	51	35	135	12M26F82EDMXS	12M26F82EDMXSS	350	350
18, 20	3/4	M27 × 2,0	1 1/16-12	32	16	16	51	35	431	12M27F82EDMXS	12M27F82EDMXSS	350	350
25	1	M26 × 1,5	1 5/16-12	41	22	18	55	39	350	16M26F82EDMXS	16M26F82EDMXSS	280	280
25	1	M27 × 2,0	1 5/16-12	36	16	16	53	37	360	16M27F82EDMXS	16M27F82EDMXSS	280	280
25	1	M33 × 2,0	1 5/16-12	41	22	22	55	37	431	16M33F82EDMXS	16M33F82EDMXSS	280	280
28, 30, 32	1 1/4	M42 × 2,0	1 5/8-12	50	28	28	60	40	431	20M42F82EDMXS	20M42F82EDMXSS	280	210
35, 38	1 1/2	M48 × 2,0	1 7/8-12	55	33	33	67	45	580	24M48F82EDMXS	24M48F82EDMXSS	210	140

Детали Triple-Lok® из стали, нерж. стали и латуни поставляются с уплотнителем из NBR в стандартной комплектации. Более подробная информация о других материалах уплотнителя на стр. K93.

Приведенные коды заказа включены в нашу текущую программу производства.

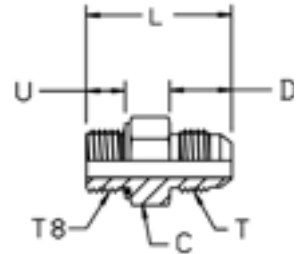
Дюймовые и метрические детали могут различаться по размеру шестигранника.

$$\frac{PN \text{ (бар)}}{10} = PN \text{ (МПа)}$$

Номинальное давление PN указано для вариантов из стали и нерж. стали.

F8OMX Ввертной фитинг

Triple-Lok® 37° / Наружная метрич. резьба – Уплотн. кольцо + стопорное кольцо



Наруж. диам. трубы		Резьба Метрич. Т8	Резьба UN/UNF-2A Т	L мм	D мм	C мм	U мм	Вес (сталь) г/шт.	Triple-Lok® Сталь	Triple-Lok® Нерж. сталь	PN (бар)	
мм	дюйм										S	SS
6	1/4	M10 × 1,0	7/16-20	30	14	14	9	25	4M10F8OMXS	4M10F8OMXSS	350	350
6	1/4	M12 × 1,5	7/16-20	33	14	17	11	35	4M12F8OMXS	4M12F8OMXSS	420	350
8	5/16	M10 × 1,0	1/2-20	30	14	14	9	25	5M10F8OMXS	5M10F8OMXSS	350	350
8	5/16	M12 × 1,5	1/2-20	33	14	19	11	35	5M12F8OMXS	5M12F8OMXSS	420	350
8	5/16	M14 × 1,5	1/2-20	34	14	19	11	35	5M14F8OMXS	5M14F8OMXSS	350	350
10	3/8	M12 × 1,5	9/16-18	34	14	17	11	35	6M12F8OMXS	6M12F8OMXSS	420	350
10	3/8	M14 × 1,5	9/16-18	34	14	19	11	35	6M14F8OMXS	6M14F8OMXSS	350	350
10	3/8	M16 × 1,5	9/16-18	36	14	22	12	51	6M16F8OMXS	6M16F8OMXSS	350	350
10	3/8	M18 × 1,5	9/16-18	37	14	24	13	60	6M18F8OMXS	6M18F8OMXSS	250	350
12	1/2	M14 × 1,5	3/4-16	36	17	19	11	38	8M14F8OMXS	8M14F8OMXSS	350	350
12	1/2	M16 × 1,5	3/4-16	38	17	22	12	55	8M16F8OMXS	8M16F8OMXSS	350	350
12	1/2	M18 × 1,5	3/4-16	39	17	24	13	66	8M18F8OMXS	8M18F8OMXSS	250	250
12	1/2	M22 × 1,5	3/4-16	41	17	27	13	70	8M22F8OMXS	8M22F8OMXSS	250	250
14, 15,16	5/8	M18 × 1,5	7/8-14	43	19	24	13	71	10M18F8OMXS	10M18F8OMXSS	250	250
14, 15,16	5/8	M20 × 1,5	7/8-14	45	19	27	14	90	10M20F8OMXS	10M20F8OMXSS	250	250
14, 15,16	5/8	M22 × 1,5	7/8-14	44	19	27	13	98	10M22F8OMXS	10M22F8OMXSS	250	250
18, 20	3/4	M18 × 1,5	1 1/16-12	51	22	27	13	85	12M18F8OMXS	12M18F8OMXSS	250	250
18, 20	3/4	M22 × 1,5	1 1/16-12	48	22	27	13	104	12M22F8OMXS	12M22F8OMXSS	250	250
18, 20	3/4	M24 × 1,5	1 1/16-12	45	22	30	12	120	12M24F8OMXS	12M24F8OMXSS	210	210
18, 20	3/4	M27 × 2,0	1 1/16-12	51	22	32	16	154	12M27F8OMXS	12M27F8OMXSS	210	210
25	1	M22 × 1,5	1 5/16-12	48	23	36	13	180	16M22F8OMXS	16M22F8OMXSS	250	250
25	1	M26 × 1,5	1 5/16-12	52	23	36	17	202	16M26F8OMXS	16M26F8OMXSS	210	210
25	1	M27 × 2,0	1 5/16-12	51	23	36	16	202	16M27F8OMXS	16M27F8OMXSS	210	210
25	1	M33 × 2,0	1 5/16-12	53	23	41	16	267	16M33F8OMXS	16M33F8OMXSS	210	210
28, 30, 32	1 1/4	M42 × 2,0	1 5/8-12	55	24	50	16	427	20M42F8OMXS	20M42F8OMXSS	210	210
35, 38	1 1/2	M48 × 2,0	1 7/8-12	59	28	55	18	545	24M48F8OMXS	24M48F8OMXSS	140	140

Детали Triple-Lok® из стали, нерж. стали и латуни поставляются с уплотнителем из NBR в стандартной комплектации. Более подробная информация о других материалах уплотнителя на стр. К93.

Приведенные коды заказа включены в нашу текущую программу производства.

Дюймовые и метрические детали могут различаться по размеру шестигранника.

$$\frac{PN \text{ (бар)}}{10} = PN \text{ (МПа)}$$

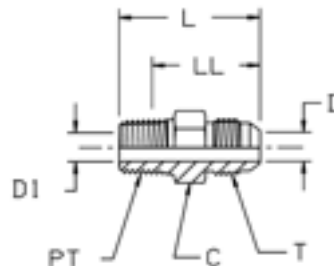
Номинальное давление PN указано для вариантов из стали и нерж. стали.

FMTX Ввертной фитинг

Triple-Lok® 37° / Наружная резьба NPTF* (SAE 476)

SAE 070102 MS51500

*Нерж. сталь = NPT для предотвращения задигов



Наруж. диам. трубы		Резьба NPT/NPTF PT	Резьба UN/UNF-2A T	C мм	D мм	D1 мм	L мм	LL мм	Вес (сталь) г/шт.	Triple-Lok® Сталь	Triple-Lok® Нерж. сталь	Triple-Lok® Латунь	PN (бар)	
мм	дюйм												S	SS
5	1/8	1/8-27	5/16-24	11	2	5	28	22	10	2 FTX-S			420	—
5	3/16	1/8-27	3/8-24	11	3	5	29	23	12	3 FTX-S			420	—
6	1/4	1/8-27	7/16-20	13	4	4	31	23	14	4FMTXS	4FMTXSS	4FMTXB	420	350
6	1/4	1/4-18	7/16-20	14	4	4	36	24	26	4-4FMTXS	4-4FMTXSS	4-4FMTXB	420	350
6	1/4	3/8-18	7/16-20	19	4	10	37	28	26	4-6 FTX-S	4-6FMTXSS	4-6FMTXB	420	350
6	1/4	1/2-14	7/16-20	22	4	14	43	31	26	4-8 FTX-S	4-8FMTXSS	4-8FMTXB	420	350
8	5/16	1/8-27	1/2-20	14	6	5	31	23	17	5FMTXS	5FMTXSS	5FMTXB	420	350
8	5/16	1/4-18	1/2-20	14	6	6	36	24	25	5-4FMTXS	5-4FMTXSS	5-4FMTXB	420	350
8	5/16	3/8-18	1/2-20	19	6	6	36	26	30	5-6FMTXS	5-6FMTXSS	5-6FMTXB	420	350
10	3/8	1/4-18	9/16-18	17	8	8	36	25	25	6FMTXS	6FMTXSS	6FMTXB	420	350
10	3/8	1/8-27	9/16-18	16	8	5	32	26	21	6-2 FTX-S	6-2FMTXSS	6-2FMTXB	420	350
10	3/8	3/8-18	9/16-18	19	8	8	36	25	39	6-6FMTXS	6-6FMTXSS	6-6FMTXB	420	350
10	3/8	1/2-14	9/16-18	22	8	8	43	28	47	6-8FMTXS	6-8FMTXSS	6-8FMTXB	420	350
12	1/2	3/8-18	3/4-16	19	10	10	39	27	45	8FMTXS	8FMTXSS	8FMTXB	420	350
12	1/2	1/4-18	3/4-16	19	10	7	39	27	42	8-4FMTXS	8-4FMTXSS	8-4FMTXB	420	350
12	1/2	1/2-14	3/4-16	22	10	10	46	30	74	8-8FMTXS	8-8FMTXSS	8-8FMTXB	420	350
12	1/2	3/4-14	3/4-16	27	10	10	47	31	121	8-12FMTXS	8-12FMTXSS	8-12FMTXB	380	350
14, 15, 16	5/8	1/2-14	7/8-14	24	12	12	48	33	77	10FMTXS	10FMTXSS	10FMTXB	350	350
14, 15, 16	5/8	3/8-18	7/8-14	24	12	10	43	31	63	10-6FMTXS	10-6FMTXSS	10-6FMTXB	350	350
14, 15, 16	5/8	3/4-14	7/8-14	27	12	12	50	34	122	10-12FMTXS	10-12FMTXSS	10-12FMTXB	350	350
18, 20	3/4	3/4-14	1 1/16-12	27	16	16	52	37	123	12 FTX-S	12FMTXSS	12FMTXB	350	350
18, 20	3/4	3/8-18	1 1/16-12	29	16	10	48	39	90	12-6 FTX-S	12-6FMTXSS	12-6FMTXB	350	350
18, 20	3/4	1/2-14	1 1/16-12	27	16	14	52	37	103	12-8 FTX-S	12-8FMTXSS	12-8FMTXB	350	350
18, 20	3/4	1-11 1/2	1 1/16-12	36	16	16	57	38	176	12-16 FTX-S	12-16FMTXSS	12-16FMTXB	310	280
22	7/8	3/4-14	1 3/16-12	32	18	18	53	41	137	14 FTX-S	14FMTXSS	14FMTXB	280	245
25	1	1-11 1/2	1 5/16-12	36	22	22	58	39	189	16FMTXS	16FMTXSS	16FMTXB	280	280
25	1	1/2-14	1 5/16-12	35	22	14	54	42	110	16-8 FTX-S	16-8FMTXSS	16-8FMTXB	280	280
25	1	3/4-14	1 5/16-12	36	22	18	54	38	149	16-12FMTXS	16-12FMTXSS	16-12FMTXB	280	280
28, 30, 32	1 1/4	1 1/4-11 1/2	1 5/8-12	46	28	28	62	42	315	20FMTXS	20FMTXSS	20FMTXB	210	210
28, 30, 32	1 1/4	1-11 1/2	1 5/8-12	46	28	24	61	42	248	20-16 FTX-S	20-16FMTXSS	20-16FMTXB	280	210
35, 38	1 1/2	1 1/2-11 1/2	1 7/8-12	50	33	33	68	48	430	24FMTXS	24FMTXSS	24FMTXB	210	140
35, 38	1 1/2	1-11 1/2	1 7/8-12	50	33	24	67	52	310	24-16 FTX-S	24-16FMTXSS	24-16FMTXB	210	140
35, 38	1 1/2	1 1/4-11 1/2	1 7/8-12	50	33	32	67	47	359	24-20 FTX-S	24-20FMTXSS	24-20FMTXB	210	140
35, 38	1 1/2	2-11 1/2	1 7/8-12	68	33	33	73	57	720	24-32 FTX-S	24-32FMTXSS	24-32FMTXB	140	140
	2	2-11/12	2 1/2-12	67	45	49	79	64	858	32 FTX-S	32FMTXSS	32FMTXB	140	105
	2	1 1/2-11 1/2	2 1/2-12	68	45	38	78	63	720	32-24 FTX-S	32-24FMTXSS	32-24FMTXB	140	105

Приведенные коды заказа включены в нашу текущую программу производства.

Дюймовые и метрические детали могут различаться по размеру шестигранника.

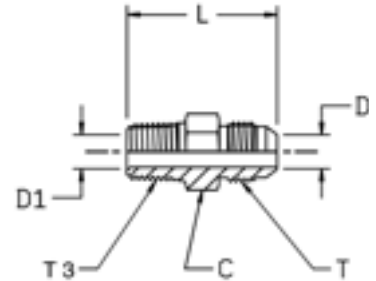
PN (бар)
10 = PN (МПа)

Номинальное давление PN указано для вариантов из стали и нерж. стали.

Для вариантов из латуни уменьшите давление на 35%.

F3MX Ввертной фитинг

Triple-Lok® 37° / Наружная резьба BSPT (ISO 7)



Наруж. диам. трубы		Резьба BSPT T3	Резьба UN/UNF-2A T	C	D	D1	L	Вес (сталь) г/шт.	Triple-Lok® Сталь	Triple-Lok® Нерж. сталь	PN (бар)	
мм	дюйм										S	SS
6	1/4	1/8-28	7/16-20	13	4	4	31	13	4F3MXS	4F3MXSS	315	315
6	1/4	1/4-19	7/16-20	14	4	4	36	25	4-4F3MXS	4-4F3MXSS	315	315
8	5/16	1/8-28	1/2-20	14	6	5	31	17	5F3MXS	5F3MXSS	315	315
8	5/16	1/4-19	1/2-20	14	6	6	36	24	5-4F3MXS	5-4F3MXSS	315	315
10	3/8	1/4-19	9/16-18	17	8	8	36	25	6F3MXS	6F3MXSS	315	315
10	3/8	3/8-19	9/16-18	19	8	8	36	37	6-6F3MXS	6-6F3MXSS	315	315
10	3/8	1/2-14	9/16-18	22	8	8	43	45	6-8F3MXS	6-8F3MXSS	315	315
12	1/2	3/8-19	3/4-16	19	10	10	39	43	8F3MXS	8F3MXSS	315	315
12	1/2	1/4-19	3/4-16	19	10	7	39	41	8-4F3MXS	8-4F3MXSS	315	315
12	1/2	1/2-14	3/4-16	22	10	10	46	71	8-8F3MXS	8-8F3MXSS	315	315
14, 15, 16	5/8	1/2-14	7/8-14	24	12	12	48	74	10F3MXS	10F3MXSS	315	315
14, 15, 16	5/8	3/8-19	7/8-14	24	12	10	43	61	10-6F3MXS	10-6F3MXSS	315	315
14, 15, 16	5/8	3/4-14	7/8-14	27	12	12	50	117	10-12F3MXS	10-12F3MXSS	160	160
18, 20	3/4	3/4-14	1 1/16-12	27	16	16	52	119	12F3MXS	12F3MXSS	160	160
18, 20	3/4	1/2-14	1 1/16-12	27	16	14	52	100	12-8F3MXS	12-8F3MXSS	315	315
18, 20	3/4	1-11	1 1/16-12	36	16	16	57	214	12-16F3MXS	12-16F3MXSS	160	160
25	1	1-11	1 5/16-12	36	22	22	58	185	16F3MXS	16F3MXSS	160	160
25	1	3/4-14	1 5/16-12	36	22	18	54	146	16-12F3MXS	16-12F3MXSS	160	160
28, 30, 32	1 1/4	1 1/4-11	1 5/8-12	46	28	28	62	309	20F3MXS	20F3MXSS	160	160
28, 30, 32	1 1/4	1-11	1 5/8-12	46	28	24	61	243	20-16F3MXS	20-16F3MXSS	160	160
35, 38	1 1/2	1 1/2-11	1 7/8-12	50	33	33	68	421	24F3MXS	24F3MXSS	160	140
35, 38	1 1/2	1 1/4-11	1 7/8-12	50	33	32	67	352	24-20F3MXS	24-20F3MXSS	160	140

Приведенные коды заказа включены в нашу текущую программу производства.

Дюймовые и метрические детали могут различаться по размеру шестигранника.

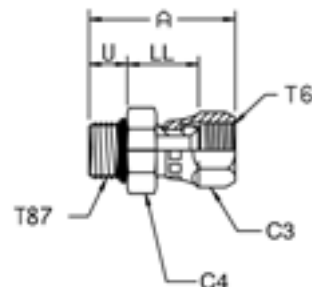
$\frac{PN \text{ (бар)}}{10} = PN \text{ (МПа)}$

Номинальное давление PN указано для вариантов из стали и нерж. стали.

K

F687OMX Ввертной фитинг со стяжной гайкой

Стяжная гайка Triple-Lok® 37° / Наружная метрич. резьба – Уплотн. кольцо (ISO 6149)



Наруж. диам. трубы		Резьба Метрич. T87	Резьба UN/UNF-2B T6	A мм	LL мм	U мм	C3 мм	C4 мм	Вес (сталь) г/шт.	Triple-Lok® Сталь	Triple-Lok® Нерж. сталь	PN (бар)	
мм	дюйм											S	SS
6	1/4	M10 × 1,0	7/16-20	34	15	9	16	14	25	4M10F687OMXS	4M10F687OMXSS	500	350
6	1/4	M12 × 1,5	7/16-20	38	15	11	16	17	30	4M12F687OMXS	4M12F687OMXSS	420	350
8	5/16	M10 × 1,0	1/2-20	39	18	9	17	17	40	5M10F687OMXS	5M10F687OMXSS	420	350
8	5/16	M12 × 1,5	1/2-20	44	17	11	17	17	64	5M12F687OMXS	5M12F687OMXSS	420	350
10	3/8	M14 × 1,5	9/16-18	45	18	11	19	19	65	6M14F687OMXS	6M14F687OMXSS	350	350
10	3/8	M16 × 1,5	9/16-18	46	19	12	19	22	75	6M16F687OMXS	6M16F687OMXSS	350	350
12	1/2	M16 × 1,5	3/4-16	46	21	12	22	22	80	8M16F687OMXS	8M16F687OMXSS	350	350
12	1/2	M18 × 1,5	3/4-16	47	21	13	22	24	90	8M18F687OMXS	8M18F687OMXSS	350	350
14, 15, 16	5/8	M18 × 1,5	7/8-14	47	23	13	27	24	108	10M18F687OMXS	10M18F687OMXSS	350	350
14, 15, 16	5/8	M22 × 1,5	7/8-14	49	23	13	27	27	115	10M22F687OMXS	10M22F687OMXSS	350	350
18, 20	3/4	M22 × 1,5	1 1/16-12	53	25	13	32	27	183	12M22F687OMXS	12M22F687OMXSS	350	350
18, 20	3/4	M27 × 2,0	1 1/16-12	54	24	16	32	32	197	12M27F687OMXS	12M27F687OMXSS	350	350
25	1	M27 × 2,0	1 5/16-12	56	25	16	38	32	230	16M27F687OMXS	16M27F687OMXSS	250	280
25	1	M33 × 2,0	1 5/16-12	58	27	16	38	41	250	16M33F687OMXS	16M33F687OMXSS	250	280
28, 30, 32	1 1/4	M42 × 2,0	1 5/8-12	73	31	16	50	50	500	20M42F687OMXS	20M42F687OMXSS	250	210
35, 38	1 1/2	M48 × 2,0	1 7/8-12	72	33	18	60	55	688	24M48F687OMXS	24M48F687OMXSS	170	140

Детали Triple-Lok® из стали, нерж. стали и латуни поставляются с уплотнителем из NBR в стандартной комплектации. Более подробная информация о других материалах уплотнителя на стр. K93.

Приведенные коды заказа включены в нашу текущую программу производства.

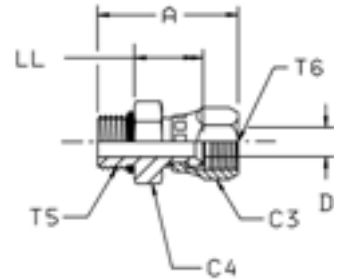
Дюймовые и метрические детали могут различаться по размеру шестигранника.

$$\frac{PN \text{ (бар)}}{10} = PN \text{ (МПа)}$$

Номинальное давление PN указано для вариантов из стали и нерж. стали.

F65OMX Ввертной фитинг со стяжной гайкой

Стяжная гайка Triple-Lok® 37° / Наруж. резьба UN/UNF – Уплотн. кольцо (ISO 11926)



Наруж. диам. трубы		Резьба UNF T5	Резьба UN/UNF-2B T6	A мм	C3 мм	C4 мм	D мм	LL мм	Вес (сталь) г/шт.	Triple-Lok® Сталь	PN (bar)
мм	дюйм										
6	1/4	7/16-20	7/16-20	34	16	14	4	15	27	4F65OMXS	500
8	5/16	1/2-20	1/2-20	34	17	17	6	17	30	5F65OMXS	420
10	3/8	9/16-18	9/16-18	36	19	17	8	16	35	6F65OMXS	350
12	1/2	3/4-16	3/4-16	42	22	22	10	21	64	8 F65OX-S	350
14, 15, 16	5/8	7/8-14	7/8-14	47	27	27	12	23	112	10 F65OX-S	350
18, 20	3/4	1 1/16-12	1 1/16-12	52	32	32	16	24	183	12F65OMXS	350
25	1	1 5/16-12	1 5/16-12	55	38	41	22	27	234	16F65OMXS	250
28, 30, 32	1 1/4	1 5/8-12	1 5/8-12	63	50	50	28	32	500	20 F65OX-S	250

Детали Triple-Lok® из стали, нерж. стали и латуни поставляются с уплотнителем из NBR в стандартной комплектации. Более подробная информация о других материалах уплотнителя на стр. K93.

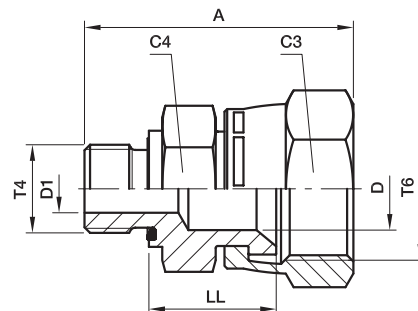
Приведенные коды заказа включены в нашу текущую программу производства.

Дюймовые и метрические детали могут различаться по размеру шестигранника.

$$\frac{PN \text{ (бар)}}{10} = PN \text{ (МПа)}$$

F642EDMX Ввертной фитинг со стяжной гайкой

Стяжная гайка Triple-Lok® 37° / Наруж. резьба BSPP – Уплотнитель ED (ISO 1179)



Наруж. диам. трубы		Резьба BSPP T4	Резьба UN/UNF-2B T6	A мм	C3 мм	C4 мм	D мм	D1 мм	LL мм	Вес (сталь) г/шт.	Triple-Lok® Сталь	Triple-Lok® Нерж. сталь	PN (бар)	
мм	дюйм												S	SS
6	1/4	1/8-28	7/16-20	24	16	14	4	4	15	30	4F642EDMXS	4F642EDMXSS	500	350
6	1/4	1/4-19	7/16-20	29	16	19	4	4	16	30	4-4F642EDMXS	4-4F642EDMXSS	420	350
8	5/16	1/8-28	1/2-20	25	17	14	6	4	17	28	5F642EDMXS	5F642EDMXSS	420	350
8	5/16	1/4-19	1/2-20	29	17	19	6	6	18	37	5-4F642EDMXS	5-4F642EDMXSS	420	350
10	3/8	1/4-19	9/16-18	30	19	19	8	6	18	41	6F642EDMXS	6F642EDMXSS	350	350
10	3/8	3/8-19	9/16-18	31	19	22	8	8	19	57	6-6F642EDMXS	6-6F642EDMXSS	350	350
12	1/2	3/8-19	3/4-16	33	22	22	10	9	21	62	8F642EDMXS	8F642EDMXSS	350	350
12	1/2	1/4-19	3/4-16	33	22	19	10	6	21	60	8-4F642EDMXS	8-4F642EDMXSS	350	350
12	1/2	1/2-14	3/4-16	34	22	27	10	10	23	75	8-8F642EDMXS	8-8F642EDMXSS	350	350
14, 15, 16	5/8	1/2-14	7/8-14	49	27	27	12	12	23	127	10F642EDMXS	10F642EDMXSS	350	350
14, 15, 16	5/8	3/8-19	7/8-14	35	27	22	12	9	23	84	10-6F642EDMXS	10-6F642EDMXSS	350	350
18, 20	3/4	3/4-14	1 1/16-12	42	32	32	16	16	24	183	12F642EDMXS	12F642EDMXSS	350	350
18, 20	3/4	1/2-14	1 1/16-12	40	32	27	16	14	25	170	12-8F642EDMXS	12-8F642EDMXSS	350	350
25	1	1-11	1 5/16-12	45	38	41	22	22	27	296	16F642EDMXS	16F642EDMXSS	250	250
25	1	3/4-14	1 5/16-12	43	38	36	22	18	27	254	16-12F642EDMXS	16-12F642EDMXSS	250	250
28, 30, 33	1 1/4	1 1/4-11	1 5/8-12	52	50	50	28	28	32	500	20F642EDMXS	20F642EDMXSS	250	210
28, 30, 32	1 1/4	1-11	1 5/8-12	54	50	41	28	23	36	440	20-16F642EDMXS	20-16F642EDMXSS	250	210
35, 38	1 1/2	1 1/2-11	1 7/8-12	58	60	55	33	33	36	739	24F642EDMXS	24F642EDMXSS	170	140
35, 38	1 1/2	1 1/4-11	1 7/8-12	60	60	50	33	30	33	627	24-20F642EDMXS	24-20F642EDMXSS	170	140

Детали Triple-Lok® из стали, нерж. стали и латуни поставляются с уплотнителем из NBR в стандартной комплектации. Более подробная информация о других материалах уплотнителя на стр. К93.

Приведенные коды заказа включены в нашу текущую программу производства.

Дюймовые и метрические детали могут различаться по размеру шестигранника.

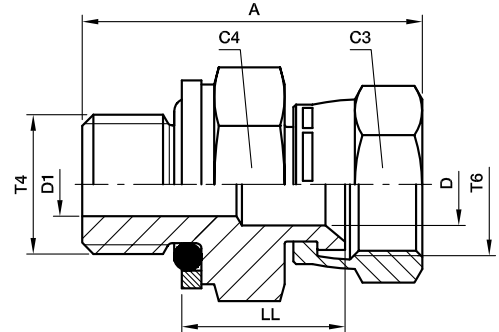
$$\frac{PN \text{ (бар)}}{10} = PN \text{ (МПа)}$$

Номинальное давление PN указано для вариантов из стали и нерж. стали.

F64OMX Ввертной фитинг со стяжной гайкой

Стяжная гайка Triple-Lok® 37° /

Наруж. резьба BSPP – Уплотн. кольцо + стопорное кольцо (ISO 1179)



Наруж. диам. трубы		Резьба BSPP T4	Резьба UN/UNF-2B T6	A мм	C3 мм	C4 мм	D мм	D1 мм	LL мм	Вес (сталь) г/шт.	Triple-Lok® Сталь	Triple-Lok® Нерж. сталь	PN (бар)	
мм	дюйм												S	SS
6	1/4	1/8-28	7/16-20	32	16	17	4	4	17	30	4F64OMXS	4F64OMXSS	350	350
6	1/4	1/4-19	7/16-20	35	16	19	4	4	16	30	4-4F64OMXS	4-4F64OMXSS	350	350
8	5/16	1/8-28	1/2-20	32	17	16	6	4	17	28	5F64OMXS	5F64OMXSS	350	350
8	5/16	1/4-19	1/2-20	36	17	19	6	6	18	37	5-4F64OMXS	5-4F64OMXSS	350	350
10	3/8	1/4-19	9/16-18	37	19	19	8	6	18	41	6F64OMXS	6F64OMXSS	350	350
10	3/8	3/8-19	9/16-18	38	19	22	8	8	19	57	6-6F64OMXS	6-6F64OMXSS	350	350
12	1/2	3/8-19	3/4-16	41	22	22	10	10	21	62	8F64OMXS	8F64OMXSS	350	350
12	1/2	1/4-19	3/4-16	39	22	19	10	6	20	57	8-4F64OMXS	8-4F64OMXSS	350	350
12	1/2	1/2-14	3/4-16	42	22	30	10	10	21	75	8-8F64OMXS	8-8F64OMXSS	350	350
14, 15, 16	5/8	1/2-14	7/8-14	49	27	30	12	12	24	127	10F64OMXS	10F64OMXSS	350	350
14, 15, 16	5/8	3/8-19	7/8-14	43	27	22	12	9	22	84	10-6F64OMXS	10-6F64OMXSS	350	350
18, 20	3/4	3/4-14	1 1/16-12	51	32	36	16	16	26	183	12F64OMXS	12F64OMXSS	280	280
18, 20	3/4	1/2-14	1 1/16-12	50	32	30	16	12	24	169	12-8F64OMXS	12-8F64OMXSS	350	350
25	1	1-11	1 5/16-12	59	38	46	22	22	28	296	16F64OMXS	16F64OMXSS	250	250
25	1	3/4-14	1 5/16-12	54	38	36	22	16	27	253	16-12F64OMXS	16-12F64OMXSS	250	250
28, 30, 32	1 1/4	1 1/4-11	1 5/8-12	64	50	50	28	28	32	500	20F64OMXS	20F64OMXSS	250	175
28, 30, 32	1 1/4	1-11	1 5/8-12	62	50	46	28	22	31	420	20-16F64OMXS	20-16F64OMXSS	250	175
35, 38	1 1/2	1 1/2-11	1 7/8-12	70	60	55	33	33	36	739	24F64OMXS	24F64OMXSS	170	140
35, 38	1 1/2	1 1/4-11	1 7/8-12	70	60	50	33	28	35	627	24-20F64OMXS	24-20F64OMXSS	170	140

Детали Triple-Lok® из стали, нерж. стали и латуни поставляются с уплотнителем из NBR в стандартной комплектации. Более подробная информация о других материалах уплотнителя на стр. К93.

Приведенные коды заказа включены в нашу текущую программу производства.

Дюймовые и метрические детали могут различаться по размеру шестигранника.

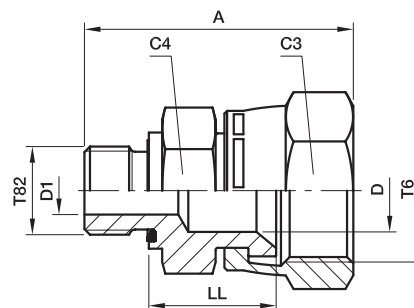
$$\frac{\text{PN (бар)}}{10} = \text{PN (МПа)}$$

Номинальное давление PN указано для вариантов из стали и нерж. стали.

K

F682EDMX Ввертной фитинг со стяжной гайкой

Стяжная гайка Triple-Lok® 37° / Наружная метрич. резьба – Уплотнитель ED (ISO 9974)



Наруж. диам. трубы		Резьба Метрич. T82	Резьба UN/UNF-2B T6	A мм	C4 мм	C3 мм	D мм	D1 мм	LL мм	Вес (сталь) г/шт.	Triple-Lok® Сталь	Triple-Lok® Нерж. сталь	PN (бар)	
мм	дюйм												S	SS
6	1/4	M10 × 1,0	7/16-20	24	14	16	4	4	15	28	4M10F682EDMXS	4M10F682EDMXSS	500	350
8	5/16	M12 × 1,5	1/2-20	29	17	17	6	5	17	32	5M12F682EDMXS	5M12F682EDMXSS	420	350
10	3/8	M14 × 1,5	9/16-18	30	19	19	8	7	18	42	6M14F682EDMXS	6M14F682EDMXSS	350	350
12	1/2	M16 × 1,5	3/4-16	34	22	22	10	9	21	62	8M16F682EDMXS	8M16F682EDMXSS	350	350
12	1/2	M18 × 1,5	3/4-16	34	24	22	10	10	21	70	8M18F682EDMXS	8M18F682EDMXSS	350	350
14, 15, 16	5/8	M18 × 1,5	7/8-14	36	24	27	12	11	23	125	10M18F682EDMXS	10M18F682EDMXSS	350	350
14, 15, 16	5/8	M22 × 1,5	7/8-14	38	27	27	12	12	23	155	10M22F682EDMXS	10M22F682EDMXSS	350	350
18, 20	3/4	M22 × 1,5	1 1/16-12	40	27	32	16	14	25	160	12M22F682EDMXS	12M22F682EDMXSS	350	350
18, 20	3/4	M27 × 2,0	1 1/16-12	42	32	32	16	16	24	172	12M27F682EDMXS	12M27F682EDMXSS	350	350
25	1	M33 × 2,0	1 5/16-12	45	41	38	22	22	27	259	16M33F682EDMXS	16M33F682EDMXSS	250	250
28, 30, 32	1 1/4	M42 × 2,0	1 5/8-12	52	50	50	28	28	32	484	20M42F682EDMXS	20M42F682EDMXSS	250	210

Детали Triple-Lok® из стали, нерж. стали и латуни поставляются с уплотнителем из NBR в стандартной комплектации. Более подробная информация о других материалах уплотнителя на стр. К93.

Приведенные коды заказа включены в нашу текущую программу производства.

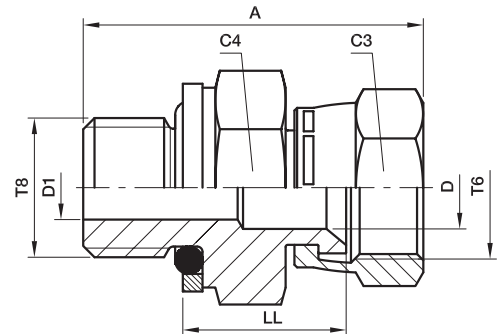
Дюймовые и метрические детали могут различаться по размеру шестигранника.

$$\frac{PN \text{ (бар)}}{10} = PN \text{ (МПа)}$$

Номинальное давление PN указано для вариантов из стали и нерж. стали.

F68OMX Ввертной фитинг со стяжной гайкой

Стяжная гайка Triple-Lok® 37° / Наружная метрич. резьба Уплотн. кольцо + стопорное кольцо



Наруж. диам. трубы		Резьба Метрич. Т8	Резьба UN/UNF-2B Т6	А мм	С3 мм	С4 мм	D мм	D1 мм	LL мм	Вес (сталь) г/шт.	Triple-Lok® Сталь	PN (bar)
мм	дюйм											
6	1/4	M10 × 1,0	7/16-20	34	16	14	4	4	16	28	4M10F68OMXS	350
8	5/16	M12 × 1,5	1/2-20	38	17	17	6	6	18	32	5M12F68OMXS	420
10	3/8	M14 × 1,5	9/16-18	39	19	19	8	8	20	42	6M14F68OMXS	350
12	1/2	M16 × 1,5	3/4-16	42	22	22	10	8	22	62	8M16F68OMXS	350
12	1/2	M18 × 1,5	3/4-16	44	22	24	10	10	23	62	8M18F68OMXS	250
14, 15, 16	5/8	M18 × 1,5	7/8-14	47	27	24	12	11	25	127	10M18F68OMXS	250
14, 15, 16	5/8	M22 × 1,5	7/8-14	48	27	27	12	12	24	155	10M22F68OMXS	250
18, 20	3/4	M27 × 2,0	1 1/16-12	52	32	32	16	16	26	172	12M27F68OMXS	210
25	1	M33 × 2,0	1 5/16-12	57	38	41	22	22	29	259	16M33F68OMXS	210
28, 30, 32	1 1/4	M42 × 2,0	1 5/8-12	62	50	50	28	28	33	484	20M42F68OMXS	210

Детали Triple-Lok® из стали, нерж. стали и латуни поставляются с уплотнителем из NBR в стандартной комплектации. Более подробная информация о других материалах уплотнителя на стр. К93.

Приведенные коды заказа включены в нашу текущую программу производства.

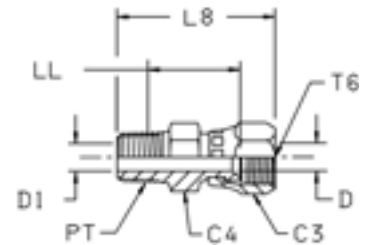
Дюймовые и метрические детали могут различаться по размеру шестигранника.

$$\frac{PN \text{ (бар)}}{10} = PN \text{ (МПа)}$$

F6MX Ввертной фитинг со стяжной гайкой

Стяжная гайка Triple-Lok® 37° / Наружная резьба NPT* (SAE 476)

*Нерж. сталь = NPT для предотвращения задиrow



Наруж. диам. трубы		Резьба NPT/NPTF PT	Резьба UN/UNF-2B T6	C3 мм	C4 мм	D мм	D1 мм	L8 мм	LL мм	Вес (сталь) г/шт.	Triple-Lok® Сталь	Triple-Lok® Нерж. сталь	PN (бар)	
мм	дюйм												S	SS
6	1/4	1/8-27	7/16-20	14	14	4	4	29	16	18	4 F6X-S	4F6MXSS	420	350
6	1/4	1/4-18	7/16-20	14	14	4	4	39	22	19	4-4 F6X-S	4-4F6MXSS	420	350
8	5/16	1/8-27	1/2-20	17	14	6	5	35	16	26	5F6MXS	5F6MXSS	420	350
8	5/16	1/4-18	1/2-20	16	16	6	7	40	22	37	5-4 F6X-S	5-4F6MXSS	420	350
10	3/8	1/4-18	9/16-18	17	17	8	8	40	24	30	6 F6X-S	6F6MXSS	350	350
10	3/8	3/8-18	9/16-18	17	19	7	7	40	24	48	6-6 F6X-S	6-6F6MXSS	350	350
12	1/2	3/8-18	3/4-16	22	22	10	10	43	24	50	8 F6X-S	8F6MXSS	350	350
12	1/2	1/4-18	3/4-16	22	19	10	7	44	27	46	8-4F6MXS	8-4F6MXSS	350	350
12	1/2	1/2-14	3/4-16	22	22	10	10	50	28	69	8-8F6MXS	8-8F6MXSS	350	350
14, 15, 16	5/8	1/2-14	7/8-14	25	25	12	12	52	27	75	10 F6X-S	10F6MXSS	350	350
14, 15, 16	5/8	3/8-18	7/8-14	27	22	12	10	47	25	67	10-6F6MXS	10-6F6MXSS	350	350
18, 20	3/4	3/4-14	1 1/16-12	32	27	16	16	55	29	125	12 F6X-S	12F6MXSS	350	350
18, 20	3/4	1/2-14	1 1/16-12	32	27	16	14	55	30	124	12-8 F6X-S	12-8F6MXSS	350	350
25	1	1-11 1/2	1 5/16-12	38	36	22	22	64	48	204	16 F6X-S	16F6MXSS	250	250
25	1	3/4-14	1 5/16-12	38	32	22	18	59	31	169	16-12 F6X-S	16-12F6MXSS	250	250
28, 30, 32	1 1/4	1 1/4-11 1/2	1 5/8-12	50	46	28	28	70	38	496	20 F6X-S	20F6MXSS	210	210
35, 38	1 1/2	1 1/2-11 1/2	1 7/8-12	58	58	34	34	78	43	750	24 F6X-S	24F6MXSS	170	170

Приведенные коды заказа включены в нашу текущую программу производства.

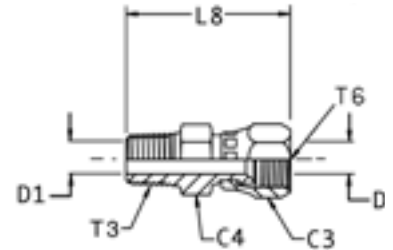
Дюймовые и метрические детали могут различаться по размеру шестигранника.

PN (бар)
10 = PN (МПа)

Номинальное давление PN указано для вариантов из стали и нерж. стали.

F63MX Ввертной фитинг со стяжной гайкой

Стяжная гайка Triple-Lok® 37° / Наружная резьба BSPT (ISO 7)



Наруж. диам. трубы		Резьба BSPT T3	Резьба UN/UNF-2B T6	C3 мм	C4 мм	D мм	D1 мм	L8 мм	Вес (сталь) г/шт.	Triple-Lok® Сталь	Triple-Lok® Нерж. сталь	PN (бар)	
мм	дюйм											S	SS
6	1/4	1/8-28	7/16-20	16	13	4	4	34	18	4F63MXS	4F63MXSS	315	315
6	1/4	1/4-19	7/16-20	16	14	4	4	38	19	4-4F63MXS	4-4F63MXSS	315	315
8	5/16	1/4-19	1/2-20	17	14	6	6	39	37	5-4F63MXS	5-4F63MXSS	315	315
10	3/8	1/4-19	9/16-18	19	14	8	8	40	30	6F63MXS	6F63MXSS	315	315
10	3/8	3/8-19	9/16-18	19	19	8	8	41	48	6-6F63MXS	6-6F63MXSS	315	315
12	1/2	3/8-19	3/4-16	22	19	10	10	43	50	8F63MXS	8F63MXSS	315	315
12	1/2	1/4-19	3/4-16	22	19	10	7	41	46	8-4F63MXS	8-4F63MXSS	315	315
14, 15, 16	5/8	1/2-14	7/8-14	27	22	12	12	51	75	10F63MXS	10F63MXSS	315	315
14, 15, 16	5/8	3/8-19	7/8-14	27	22	12	10	46	67	10-6F63MXS	10-6F63MXSS	315	315
18, 20	3/4	3/4-14	1 1/16-12	32	27	16	16	55	125	12F63MXS	12F63MXSS	160	160
18, 20	3/4	1/2-14	1 1/16-12	32	27	16	14	55	120	12-8F63MXS	12-8F63MXSS	315	315
25	1	1-11	1 5/16-12	38	36	22	22	64	204	16F63MXS	16F63MXSS	160	160
25	1	3/4-14	1 5/16-12	38	32	22	18	59	165	16-12F63MXS	16-12F63MXSS	160	160
28, 30, 32	1 1/4	1 1/4-11	1 5/8-12	50	46	28	28	69	496	20F63MXS	20F63MXSS	160	160

Приведенные коды заказа включены в нашу текущую программу производства.

Дюймовые и метрические детали могут различаться по размеру шестигранника.

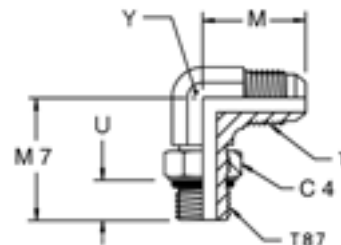
$$\frac{\text{PN (бар)}}{10} = \text{PN (МПа)}$$

Номинальное давление PN указано для вариантов из стали и нерж. стали.

K

C87OMX Ввертной угловой фитинг

Triple-Lok® 37° / Регулируемая метрич. резьба – Уплотн. кольцо (ISO 6149)



Наруж. диам. трубы		Резьба Метрич. T87	Резьба UN/UNF-2A T	C4 мм	M мм	M7 мм	U мм	Y мм	Вес (сталь) г/шт.	Triple-Lok® Сталь	Triple-Lok® Нерж. сталь	PN (бар)	
мм	дюйм											S	SS
6	1/4	M10 × 1,0	7/16-20	14	23	27	9	11	17	4M10C87OMXS	4M10C87OMXSS	420	350
6	1/4	M12 × 1,5	7/16-20	17	24	31	11	13	20	4M12C87OMXS	4M12C87OMXSS	420	350
8	5/16	M10 × 1,0	1/2-20	14	24	26	9	13	22	5M10C87OMXS	5M10C87OMXSS	420	350
8	5/16	M12 × 1,5	1/2-20	17	24	31	11	13	25	5M12C87OMXS	5M12C87OMXSS	420	350
10	3/8	M14 × 1,5	9/16-18	19	27	34	11	14	31	6M14C87OMXS	6M14C87OMXSS	420	350
10	3/8	M16 × 1,5	9/16-18	22	29	38	12	19	55	6M16C87OMXS	6M16C87OMXSS	350	350
10	1/2	M16 × 1,5	3/4-16	22	32	38	12	19	65	8M16C87OMXS	8M16C87OMXSS	350	350
12	1/2	M18 × 1,5	3/4-16	24	32	38	13	19	66	8M18C87OMXS	8M18C87OMXSS	350	350
14, 15, 16	5/8	M18 × 1,5	7/8-14	24	37	42	13	22	99	10M18C87OMXS	10M18C87OMXSS	350	350
14, 15, 16	5/8	M22 × 1,5	7/8-14	27	37	43	13	22	99	10M22C87OMXS	10M22C87OMXSS	350	350
18, 20	3/4	M22 × 1,5	1 1/16-12	27	42	45	13	27	164	12M22C87OMXS	12M22C87OMXSS	350	350
18, 20	3/4	M27 × 2,0	1 1/16-12	32	42	50	16	27	173	12M27C87OMXS	12M27C87OMXSS	350	350
25	1	M27 × 2,0	1 5/16-12	32	46	53	16	33	287	16M27C87OMXS	16M27C87OMXSS	280	280
25	1	M33 × 2,0	1 5/16-12	41	46	53	16	33	287	16M33C87OMXS	16M33C87OMXSS	280	280
28, 30, 32	1 1/4	M42 × 2,0	1 5/8-12	50	52	58	16	41	575	20M42C87OMXS	20M42C87OMXSS	210	210
35, 38	1 1/2	M48 × 2,0	1 7/8-12	55	59	64	17	48	874	24M48C87OMXS	24M48C87OMXSS	140	140

Детали Triple-Lok® из стали, нерж. стали и латуни поставляются с уплотнителем из NBR в стандартной комплектации. Более подробная информация о других материалах уплотнителя на стр. K93.

Приведенные коды заказа включены в нашу текущую программу производства.

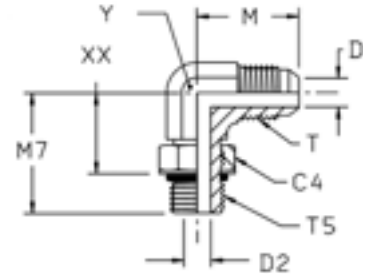
Дюймовые и метрические детали могут различаться по размеру шестигранника.

PN (бар)
10 = PN (МПа)

Номинальное давление PN указано для вариантов из стали и нерж. стали.

C50MX Ввертной угловой фитинг

Triple-Lok® 37° / Регулируемая резьба UN/UNF – Уплотн. кольцо (ISO 11926)
SAE 070220 MS51527



Наруж. диам. трубы		Резьба UN/UNF-2A T5	Резьба UN/UNF-2A T	C4 мм	D мм	D2 мм	M мм	M7 мм	XX мм	Y мм	Вес (сталь) г/шт.	Triple-Lok® Сталь	Triple-Lok® Нерж. сталь	PN (бар)	
мм	дюйм													S	SS
6	1/8	5/16-24	5/16-24	11	2	2	20	24	15	11	25	2 C50X-S	4C50MXSS 4-6C50MXSS 5C50MXSS	350	—
	3/16	3/8-24	3/8-24	13	3	3	21	24	16	11	30	3 C50X-S		350	—
	1/4	7/16-20	7/16-20	14	4	4	23	26	16	11	37	4C50MXS		420	350
	6	9/16-18	7/16-20	17	4	8	27	32	21	14	43	4-6 C50X-S		420	350
8	5/16	1/2-20	1/2-20	17	6	6	24	29	18	13	47	5C50MXS	420	350	
8	5/16	7/16-18	1/2-20	14	6	5	24	29	19	14	55	5-4 C50X-S	5-4C50MXSS 5-6C50MXSS 6C50MXSS 6-4C50MXSS 6-5C50MXSS	420	350
	8	5/16	9/16-18	1/2-20	17	6	8	24	32	20	62	5-6 C50X-S		420	350
	10	3/8	9/16-18	9/16-18	17	8	8	27	32	21	63	6C50MXS		420	350
	10	3/8	7/16-20	9/16-18	14	8	4	27	30	20	99	6-4 C50X-S		420	350
	10	3/8	1/2-20	9/16-18	16	8	6	27	30	18	99	6-5 C50X-S		420	350
10	3/8	3/4-16	9/16-18	22	8	10	29	37	24	19	125	6-8C50MXS	6-8C50MXSS 6-10C50MXSS 8C50MXSS 8-4C50MXSS 8-6C50MXSS	420	350
	10	3/8	7/8-14	9/16-18	25	8	12	31	43	32	145	6-10 C50X-S		350	350
	12	1/2	3/4-16	3/4-16	22	10	10	32	37	24	160	8C50MXS		420	350
	12	1/2	7/16-18	3/4-16	14	10	5	32	32	22	150	8-4 C50X-S		420	350
	12	1/2	9/16-18	3/4-16	17	10	8	32	34	23	19	130		8-6 C50X-S	420
12	1/2	7/8-14	3/4-16	27	10	13	34	43	29	22	180	8-10C50MXS	8-10C50MXSS 8-12C50MXSS 8-16C50MXSS 10C50MXSS 10-6C50MXSS	350	350
	12	1/2	1 1/16-12	3/4-16	32	10	16	36	49	33	210	8-12C50MXS		350	350
	12	1/2	1 5/16-12	3/4-16	41	10	22	39	52	36	380	8-16 C50X-S		280	280
	14, 15, 16	5/8	7/8-14	7/8-14	27	12	13	37	43	29	186	10C50MXS		350	350
	14, 15, 16	5/8	9/16-18	7/8-14	18	13	8	37	36	25	22	130		10-6 C50X-S	350
14, 15, 16	5/8	3/4-16	7/8-14	22	12	10	37	39	27	22	157	10-8 C50X-S	10-8C50MXSS 10-12C50MXSS 10-16C50MXSS 12C50MXSS 12-8C50MXSS	350	350
	14, 15, 16	5/8	1 1/16-12	7/8-14	32	12	16	39	49	33	331	10-12 C50X-S		350	350
	14, 15, 16	5/8	1 5/16-12	7/8-14	41	13	22	42	52	36	400	10-16 C50X-S		280	280
	18, 20	3/4	1 1/16-12	1 1/16-12	32	16	16	42	49	33	301	12C50MXS		350	350
	18, 20	3/4	3/4-16	1 1/16-12	22	16	10	42	41	30	27	297		12-8 C50X-S	350
18, 20	3/4	7/8-14	1 1/16-12	27	16	13	42	45	31	27	297	12-10C50MXS	12-10C50MXSS 12-14 C50X-S 12-16 C50X-S 14 C50X-S 16C50MXSS	350	350
	18, 20	3/4	1 3/16-12	1 1/16-12	35	16	18	45	51	34	350	12-14 C50X-S		280	—
	18, 20	3/4	1 5/16-12	1 1/16-12	38	16	22	46	52	36	421	12-16 C50X-S		280	280
	22	7/8	1 3/16-12	1 3/16-12	35	18	18	44	51	34	417	14 C50X-S		280	—
	25	1	1 5/16-12	1 5/16-12	41	22	22	46	52	36	426	16C50MXS		280	280
25	1	1 1/16-12	1 5/16-12	32	22	16	46	52	36	33	418	16-12 C50X-S	16-12C50MXSS 16-14 C50X-S 16-20 C50X-S 16-24 C50X-S 20C50MXSS	280	280
	25	1	1 3/16-12	1 5/16-12	35	22	18	46	53	36	450	16-14 C50X-S		280	—
	25	1	1 5/8-12	1 5/16-12	48	22	28	51	57	41	546	16-20 C50X-S		280	210
	25	1	1 7/8-12	1 5/16-12	55	22	34	55	61	44	600	16-24 C50X-S		210	210
	28, 30, 32	1 1/4	1 5/8-12	1 5/8-12	50	28	28	52	57	41	41	674		20 C50X-S	280
28, 30, 32	1 1/4	1 5/16-12	1 5/8-12	41	28	22	52	57	41	41	650	20-16 C50X-S	20-16C50MXSS 20-24C50MXSS 24C50MXSS 24-20C50MXSS	280	280
	28, 30, 32	1 1/4	1 7/8-12	1 5/8-12	55	28	34	56	61	44	920	20-24 C50X-S		210	210
	35, 38	1 1/2	1 7/8-12	1 7/8-12	55	33	33	59	61	44	917	24 C50X-S		210	140
	35, 38	1 1/2	1 5/8-12	1 7/8-12	48	34	28	59	61	44	920	24-20 C50X-S		210	140

Детали Triple-Lok® из стали, нерж. стали и латуни поставляются с уплотнителем из NBR в стандартной комплектации. Более подробная информация о других материалах уплотнителя на стр. К93. – Приведенные коды заказа включены в нашу текущую программу производства.

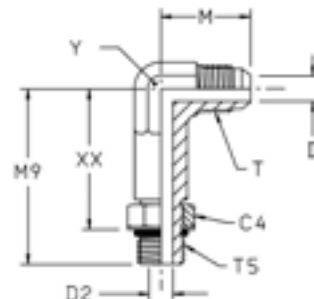
Дюймовые и метрические детали могут различаться по размеру шестигранника.

PN (бар)
10 = PN (МПа)

Номинальное давление PN указано для вариантов из стали и нерж. стали.

CC50X Ввертной угловой удлиненный фитинг

Triple-Lok® 37° / Наруж. резьба UNF – Уплотн. кольцо (ISO 11926)



Наруж. диам. трубы		Резьба UN/UNF-2A T5	Резьба UN/UNF-2A T	C4 мм	D мм	D2 мм	M мм	M9 мм	XX мм	Y мм	Вес (сталь) г/шт.	Triple-Lok® Сталь	PN (bar)
мм	дюйм												
6	1/4	7/16-20	7/16-20	14	4	4	25	44	34	14	44	4 CC50X-S	420
10	3/8	9/16-18	9/16-18	18	8	8	27	53	42	14	51	6 CC50X-S	420
12	1/2	3/4-16	3/4-16	22	10	10	32	64	51	22	146	8 CC50X-S	420
14, 15, 16	5/8	7/8-14	7/8-14	25	12	12	37	73	59	22	169	10 CC50X-S	350
18, 20	3/4	1 1/16-12	1 1/16-12	32	16	16	42	85	68	27	291	12 CC50X-S	350
25	1	1 5/16-12	1 5/16-12	38	21	21	46	95	78	33	481	16 CC50X-S	280

Детали Triple-Lok® из стали, нерж. стали и латуни поставляются с уплотнителем из NBR в стандартной комплектации. Более подробная информация о других материалах уплотнителя на стр. К93.

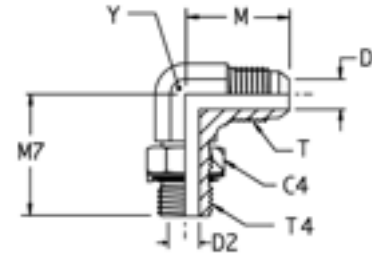
Приведенные коды заказа включены в нашу текущую программу производства.

Дюймовые и метрические детали могут различаться по размеру шестигранника.

$\frac{PN \text{ (бар)}}{10} = PN \text{ (МПа)}$

C4OMX Ввертной угловой фитинг

Triple-Lok® 37° / Регулируемая резьба BSPP Уплотн. кольцо
+ стопорное кольцо (ISO 1179)



Наруж. диам. трубы		Резьба BSPP T4	Резьба UN/UNF-2A T	C4 мм	D мм	D2 мм	M мм	M7 мм	Y мм	Вес (сталь) г/шт.	Triple-Lok® Сталь	Triple-Lok® Нерж. сталь	PN (бар)	
мм	дюйм												S	SS
6	1/4	1/8-28	7/16-20	14	4	4	23	27	11	37	4C4OMXS	4C4OMXS	250	250
6	1/4	1/4-19	7/16-20	19	4	8	27	32	14	43	4-4C4OMXS	4-4C4OMXS	250	200
6	1/4	3/8-19	7/16-20	22	4	10	29	37	19	50	4-6C4OMXS	4-6C4OMXS	250	200
8	5/16	1/8-28	1/2-20	14	6	4	24	27	13	47	5C4OMXS	5C4OMXS	250	250
8	5/16	1/4-19	1/2-20	19	6	8	27	32	14	55	5-4C4OMXS	5-4C4OMXS	250	200
8	5/16	3/8-19	1/2-20	22	6	10	29	37	19	57	5-6C4OMXS	5-6C4OMXS	250	200
10	3/8	1/4-19	9/16-18	19	8	8	27	32	14	61	6C4OMXS	6C4OMXS	250	200
10	3/8	1/8-28	9/16-18	14	8	4	27	28	14	52	6-2C4OMXS	6-2C4OMXS	250	200
10	3/8	3/8-19	9/16-18	22	8	10	29	37	19	95	6-6C4OMXS	6-6C4OMXS	250	200
10	3/8	1/2-14	9/16-18	27	8	12	31	43	22	80	6-8C4OMXS	6-8C4OMXS	250	200
12	1/2	3/8-19	3/4-16	22	10	10	32	37	19	102	8C4OMXS	8C4OMXS	250	200
12	1/2	1/4-19	3/4-16	19	10	8	32	37	19	91	8-4C4OMXS	8-4C4OMXS	250	200
12	1/2	1/2-14	3/4-16	27	10	12	34	43	22	155	8-8C4OMXS	8-8C4OMXS	250	200
12	1/2	3/4-14	3/4-16	36	10	16	36	50	27	205	8-12C4OMXS	8-12C4OMXS	250	200
14, 15, 16	5/8	1/2-14	7/8-14	27	12	12	37	43	22	164	10C4OMXS	10C4OMXS	250	200
14, 15, 16	5/8	3/8-19	7/8-14	22	12	10	37	36	22	190	10-6C4OMXS	10-6C4OMXS	250	200
14, 15, 16	5/8	3/4-14	7/8-14	36	12	16	39	50	27	217	10-12C4OMXS	10-12C4OMXS	250	200
18, 20	3/4	3/4-14	1 1/16-12	36	16	16	42	50	27	295	12C4OMXS	12C4OMXS	250	200
18, 20	3/4	1/2-14	1 1/16-12	27	16	12	42	50	27	245	12-8C4OMXS	12-8C4OMXS	250	200
18, 20	3/4	1-11	1 1/16-12	41	16	22	45	52	33	317	12-16C4OMXS	12-16C4OMXS	250	200
25	1	1-11	1 5/16-12	41	22	22	46	52	33	425	16C4OMXS	16C4OMXS	250	200
25	1	3/4-14	1 5/16-12	36	22	16	46	47	33	405	16-12C4OMXS	16-12C4OMXS	250	200
28, 30, 32	1 1/4	1 1/4-11	1 5/8-12	50	28	28	52	57	41	697	20C4OMXS	20C4OMXS	210	160
28, 30, 32	1 1/4	1-11	1 5/8-12	41	28	22	52	57	41	650	20-16C4OMXS	20-16C4OMXS	250	160
35, 38	1 1/2	1 1/2-11	1 7/8-12	55	33	33	59	61	48	953	24C4OMXS	24C4OMXS	140	140
35, 38	1 1/2	1 1/4-11	1 7/8-12	50	33	28	59	61	48	964	24-20C4OMXS	24-20C4OMXS	210	140

Детали Triple-Lok® из стали, нерж. стали и латуни поставляются с уплотнителем из NBR в стандартной комплектации. Более подробная информация о других материалах уплотнителя на стр. К93.

Приведенные коды заказа включены в нашу текущую программу производства.

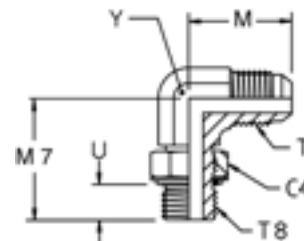
Дюймовые и метрические детали могут различаться по размеру шестигранника.

$$\frac{PN \text{ (бар)}}{10} = PN \text{ (МПа)}$$

Номинальное давление PN указано для вариантов из стали и нерж. стали.

С80МХ Ввертной угловой фитинг

Triple-Lok® 37° / Наружная метрич. резьба – Уплотн. кольцо + стопорное кольцо



Наруж. диам. трубы		Резьба Метрич. Т8	Резьба UN/UNF-2A Т	М мм	Y мм	U мм	C4 мм	M7 мм	Вес (сталь) г/шт.	Triple-Lok® Сталь	PN (bar)
мм	дюйм										
6	1/4	M10 × 1,0	7/16-20	23	11	8	13	27	23	4M10C8OMXS	250
6	1/4	M12 × 1,5	7/16-20	24	13	10	17	31	28	4M12C8OMXS	250
8	5/16	M10 × 1,0	1/2-20	24	13	8	13	26	29	5M10C8OMXS	250
8	5/16	M12 × 1,5	1/2-20	24	13	10	17	31	29	5M12C8OMXS	250
10	3/8	M14 × 1,5	9/16-18	27	14	10	17	34	36	6M14C8OMXS	250
10	3/8	M16 × 1,5	9/16-18	29	19	10	19	38	74	6M16C8OMXS	250
12	1/2	M16 × 1,5	3/4-16	32	19	10	19	38	77	8M16C8OMXS	250
12	1/2	M18 × 1,5	3/4-16	32	19	11	22	38	78	8M18C8OMXS	250
14, 15,16	5/8	M18 × 1,5	7/8-14	37	22	11	22	42	104	10M18C8OMXS	250
14, 15,16	5/8	M20 × 1,5	7/8-14	37	22	11	24	41	110	10M20C8OMXS	250
14, 15,16	5/8	M22 × 1,5	7/8-14	37	22	12	27	43	119	10M22C8OMXS	250
18, 20	3/4	M22 × 1,5	1 1/16-12	42	27	12	27	45	198	12M22C8OMXS	250
18, 20	3/4	M27 × 2,0	1 1/16-12	42	27	14	32	50	208	12M27C8OMXS	175
25	1	M27 × 2,0	1 5/16-12	46	33	14	32	53	333	16M27C8OMXS	175
25	1	M33 × 2,0	1 5/16-12	46	33	14	38	53	333	16M33C8OMXS	140
28, 30, 32	1 1/4	M42 × 2,0	1 5/8-12	52	41	14	50	58	575	20M42C8OMXS	140
35, 38	1 1/2	M48 × 2,0	1 7/8-12	59	48	15	55	64	872	24M48C8OMXS	140

Детали Triple-Lok® из стали, нерж. стали и латуни поставляются с уплотнителем из NBR в стандартной комплектации. Более подробная информация о других материалах уплотнителя на стр. К93.

Приведенные коды заказа включены в нашу текущую программу производства.

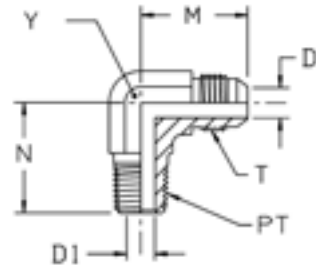
Дюймовые и метрические детали могут различаться по размеру шестигранника.

$$\frac{\text{PN (бар)}}{10} = \text{PN (МПа)}$$

CMTX Ввертной угловой фитинг

Triple-Lok® 37° / Наруж. резьба NPTF* (SAE 476)
SAE 070202 MS51504

*Нерж. сталь = NPT для предотвращения задиоров



Наруж. диам. трубы		Резьба NPT/NPTF PT	Резьба UN/UNF-2A T	D мм	D1 мм	M мм	N мм	Y мм	Вес (сталь) г/шт.	Triple-Lok® Сталь	Triple-Lok® Нерж. сталь	PN (бар)	
мм	дюйм											S	SS
6	1/8	1/8-27	5/16-24	2	5	20	18	8	12	2 CTX-S		420	—
	3/16	1/8-27	3/8-24	3	5	21	18	10	15	3 CTX-S		420	—
	1/4	1/8-27	7/16-20	4	5	23	20	11	23	4CMTXS	4CMTXSS	420	350
	1/4	1/4-18	7/16-20	4	7	27	28	14	42	4-4CMTXS	4-4CMTXSS	420	350
6	1/4	3/8-18	7/16-20	4	10	29	31	19	26	4-6 CTX-S	4-6CMTXSS	420	350
8	1/4	1/2-14	7/16-20	4	14	31	37	22	30	4-8 CTX-S	4-8CMTXSS	420	350
	5/16	1/8-27	1/2-20	6	5	24	20	13	29	5CMTXS	5CMTXSS	420	350
	5/16	1/4-18	1/2-20	6	7	27	28	14	42	5-4 CTX-S	5-4CMTXSS	420	350
	5/16	3/8-18	1/2-20	6	10	29	31	19	45	5-6 CTX-S	5-6CMTXSS	420	350
	3/8	1/4-18	9/16-18	8	7	27	28	14	45	6CMTXS	6CMTXSS	420	350
10	3/8	1/8-27	9/16-18	8	5	27	23	14	55	6-2 CTX-S	6-2CMTXSS	420	350
	3/8	3/8-18	9/16-18	8	10	29	31	19	76	6-6CMTXS	6-6CMTXSS	420	350
	3/8	1/2-14	9/16-18	8	14	31	37	22	117	6-8CMTXS	6-8CMTXSS	420	350
	1/2	3/8-18	3/4-16	10	10	32	31	19	86	8CMTXS	8CMTXSS	420	350
	1/2	1/4-18	3/4-16	10	7	32	31	19	82	8-4CMTXS	8-4CMTXSS	420	350
	1/2	1/2-14	3/4-16	10	14	34	37	22	125	8-8CMTXS	8-8CMTXSS	420	350
14, 15, 16	1/2	3/4-14	3/4-16	10	18	36	40	27	190	8-12 CTX-S	8-12CMTXSS	280	280
	5/8	1/2-14	7/8-14	12	14	37	37	22	129	10CMTXS	10CMTXSS	350	350
	5/8	3/8-18	7/8-14	12	10	37	33	22	127	10-6 CTX-S	10-6CMTXSS	350	350
	5/8	3/4-14	7/8-14	12	18	39	40	27	192	10-12CMTXS	10-12CMTXSS	280	280
18, 20	3/4	3/4-14	1 1/16-12	16	18	42	40	27	198	12 CTX-S	12CMTXSS	280	280
	3/4	1/2-14	1 1/16-12	16	14	42	40	27	204	12-8 CTX-S	12-8CMTXSS	350	350
	3/4	1-11 1/2	1 1/16-12	16	24	45	50	33	318	12-16CMTXS	12-16CMTXSS	210	210
	7/8	3/4-14	1 3/16-12	18	18	46	43	31	260	14 CTX-S	14CMTXSS	280	245
	1	1-11 1/2	1 5/16-12	22	24	46	50	33	328	16 CTX-S	16CMTXSS	210	210
25	1	3/4-14	1 5/16-12	22	18	46	45	33	318	16-12 CTX-S	16-12CMTXSS	280	280
	1	1 1/4-11 1/2	1 5/16-12	22	32	54	61	45	477	16-20 CTX-S	16-20CMTXSS	170	170
	1 1/4	1 1/4-11 1/2	1 5/8-12	28	32	52	61	45	549	20 CTX-S	20CMTXSS	170	170
	1 1/4	1-11 1/2	1 5/8-12	28	24	52	60	41	536	20-16CMTXS	20-16CMTXSS	210	210
	1 1/4	1 1/2-11 1/2	1 7/8-12	28	38	56	67	48	630	20-24 CTX-S	20-24CMTXSS	170	140
	1 1/2	1 1/2-11 1/2	1 7/8-12	33	38	59	67	48	747	24 CTX-S	24CMTXSS	170	140
35, 38	1 1/2	1 1/4-11 1/2	1 7/8-12	33	32	59	57	48	715	24-20 CTX-S	24-20CMTXSS	170	140
	2	2-11 1/2	2 1/2-12	45	49	78	76	64	1644	32 CTX-S		140	—
	2	1 1/2-11 1/2	2 1/2-12	45	38	78	75	66	1450	32-24 CTX-S		140	—

Приведенные коды заказа включены в нашу текущую программу производства.

Дюймовые и метрические детали могут различаться по размеру шестигранника.

$$\frac{PN \text{ (бар)}}{10} = PN \text{ (МПа)}$$

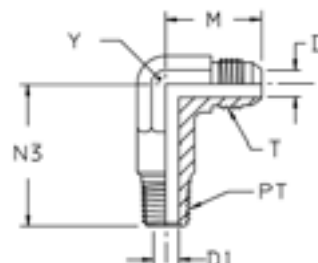
Номинальное давление PN указано для вариантов из стали и нерж. стали.

ССТХ Ввертной угловой удлиненный фитинг

Triple-Lok® 37° / Наруж. резьба NPTF* (SAE 476)

SAE 070202 MS51504

*Нерж. сталь = NPT для предотвращения задиrow



Наруж. диам. трубы		Резьба NPT/NPTF PT	Резьба UN/UNF-2A T	D мм	D1 мм	M мм	N3 мм	Y мм	Вес (сталь) г/шт.	Triple-Lok® Сталь	Triple-Lok® Нерж. сталь	PN (бар)	
мм	дюйм											S	SS
6	1/4	1/8-27	7/16-20	5	5	23	30	11	28	4 CCTX-S	4 CCTX-SS	420	350
6	1/4	1/4-18	7/16-20	5	7	27	37	14	28	4-4 CCTX-S	4-4 CCTX-SS	420	350
8	5/16	1/8-27	1/2-20	6	5	24	30	14	35	5 CCTX-S	5 CCTX-SS	420	350
10	3/8	1/4-16	9/16-18	8	7	27	40	14	58	6 CCTX-S	6 CCTX-SS	420	350
10	3/8	3/8-18	9/16-18	8	11	29	46	19	58	6-6 CCTX-S	6-6 CCTX-SS	420	350
12	1/2	3/8-18	3/4-16	10	10	32	45	19	111	8 CCTX-S	8 CCTX-SS	420	350
12	1/2	1/2-14	3/4-16	10	14	34	55	22	136	8-8 CCTX-S	8-8 CCTX-SS	420	350
14, 15, 16	5/8	1/2-14	7/8-14	13	14	37	55	22	183	10 CCTX-S	10 CCTX-SS	350	350
18, 20	3/4	3/4-14	1 1/16-12	16	18	42	61	27	253	12 CCTX-S	12 CCTX-SS	280	280
25	1	1-11 1/2	1 5/16-12	21	24	46	76	33	435	16 CCTX-S	16 CCTX-SS	210	210
28, 30, 32	1 1/4	1 1/4-11 1/2	1 5/8-12	28	32	52	93	41	1021	20 CCTX-S	20 CCTX-SS	170	170

Приведенные коды заказа включены в нашу текущую программу производства.

Дюймовые и метрические детали могут различаться по размеру шестигранника.

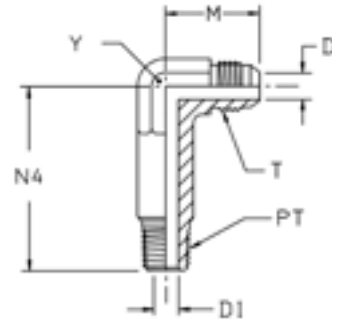
$\frac{PN \text{ (бар)}}{10} = PN \text{ (МПа)}$

Номинальное давление PN указано для вариантов из стали и нерж. стали.

CCCTX Вертной угловой удлиненный фитинг

Triple-Lok® 37° / Наруж. резьба NPTF* (SAE 476)
SAE 071602

*Нерж. сталь = NPT для предотвращения задиrow



Наруж. диам. трубы		Резьба NPT/NPTF PT	Резьба UN/UNF-2A T	D мм	D1 мм	M мм	N4 мм	Y мм	Вес (сталь) г/шт.	Triple-Lok® Сталь	PN (bar)
мм	дюйм										
6	1/4	1/8-27	7/16-20	5	5	23	40	11	32	4 CCCTX-S	420
6	1/4	1/4-18	7/16-20	5	7	27	52	14	32	4-4 CCCTX-S	420
8	5/16	1/8-27	1/2-20	6	5	25	41	14	39	5 CCCTX-S	420
10	3/8	1/4-16	9/16-18	8	7	27	53	14	72	6 CCCTX-S	420
10	3/8	3/8-18	9/16-18	8	11	29	59	19	72	6-6 CCCTX-S	420
12	1/2	3/8-18	3/4-16	10	10	32	59	19	130	8 CCCTX-S	420
12	1/2	1/2-14	3/4-16	10	14	34	72	22	163	8-8 CCCTX-S	420
14, 15, 16	5/8	1/2-14	7/8-14	13	14	37	72	22	212	10 CCCTX-S	350
18, 20	3/4	3/4-14	1 1/16-12	16	18	42	82	27	356	12 CCCTX-S	280
25	1	1-11 1/2	1 5/16-12	21	24	46	101	33	520	16 CCCTX-S	210
28, 30, 32	1 1/4	1 1/4-11 1/2	1 5/8-12	28	32	52	126	41	1196	20 CCCTX-S	170

Приведенные коды заказа включены в нашу текущую программу производства.

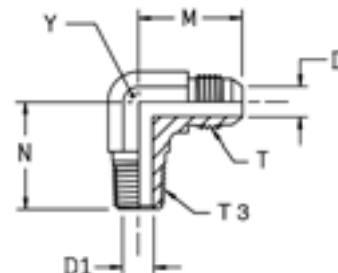
Дюймовые и метрические детали могут различаться по размеру шестигранника.

$$\frac{PN \text{ (бар)}}{10} = PN \text{ (МПа)}$$

K

СЗМХ Ввертной угловой фитинг

Triple-Lok® 37° / Наруж. резьба BSPT (ISO 7)



Наруж. диам. трубы		Резьба BSPT T3	Резьба UN/UNF-2A T	D мм	D1 мм	M мм	N мм	Y мм	Вес (сталь) г/шт.	Triple-Lok® Сталь	Triple-Lok® Нерж. сталь	PN (бар)	
мм	дюйм											S	SS
6	1/4	1/8-28	7/16-20	4	5	23	20	11	23	4C3MXS	4C3MXSS	315	315
6	1/4	1/4-19	7/16-20	4	7	27	28	14	42	4-4C3MXS	4-4C3MXSS	315	315
8	5/16	1/8-28	1/2-20	6	5	24	20	13	29	5C3MXS	5C3MXSS	315	315
8	5/16	1/4-19	1/2-20	6	7	27	28	14	42	5-4C3MXS	5-4C3MXSS	315	315
10	3/8	1/4-19	9/16-18	8	7	27	28	14	45	6C3MXS	6C3MXSS	315	315
10	3/8	3/8-19	9/16-18	8	10	29	31	19	76	6-6C3MXS	6-6C3MXSS	315	315
10	3/8	1/2-14	9/16-18	8	14	31	37	22	117	6-8C3MXS	6-8C3MXSS	315	315
12	1/2	3/8-19	3/4-16	10	10	32	31	19	86	8C3MXS	8C3MXSS	315	315
12	1/2	1/4-19	3/4-16	10	7	32	31	19	82	8-4C3MXS	8-4C3MXSS	315	315
12	1/2	1/2-14	3/4-16	10	14	34	37	22	125	8-8C3MXS	8-8C3MXSS	315	315
14, 15, 16	5/8	1/2-14	7/8-14	12	14	37	37	22	129	10C3MXS	10C3MXSS	315	315
14, 15, 16	5/8	3/8-19	7/8-14	12	10	37	33	22	127	10-6C3MXS	10-6C3MXSS	315	315
14, 15, 16	5/8	3/4-14	7/8-14	12	18	39	40	27	192	10-12C3MXS	10-12C3MXSS	160	160
18, 20	3/4	3/4-14	1 1/16-12	16	18	42	40	27	198	12C3MXS	12C3MXSS	160	160
18, 20	3/4	1/2-14	1 1/16-12	16	14	42	40	27	204	12-8C3MXS	12-8C3MXSS	315	315
18, 20	3/4	1-11	1 1/16-12	16	24	45	50	33	251	12-16C3MXS	12-16C3MXSS	160	160
25	1	1-11	1 5/16-12	22	24	46	50	33	328	16C3MXS	16C3MXSS	160	160
25	1	3/4-14	1 5/16-12	22	18	46	45	33	318	16-12C3MXS	16-12C3MXSS	160	160
28, 30, 32	1 1/4	1 1/4-11	1 5/8-12	28	32	52	61	41	549	20C3MXS	20C3MXSS	160	160
28, 30, 32	1 1/4	1-11	1 5/8-12	28	24	52	60	41	536	20-16C3MXS	20-16C3MXSS	160	160
35, 38	1 1/2	1 1/2-11	1 7/8-12	33	38	59	67	48	747	24C3MXS	24C3MXSS	160	140

Приведенные коды заказа включены в нашу текущую программу производства.

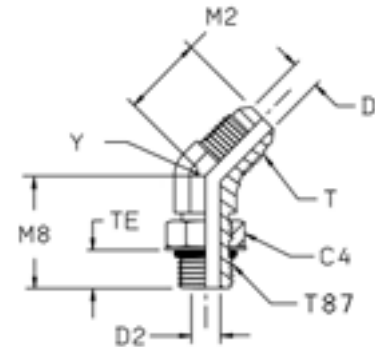
Дюймовые и метрические детали могут различаться по размеру шестигранника.

$$\frac{\text{PN (бар)}}{10} = \text{PN (МПа)}$$

Номинальное давление PN указано для вариантов из стали и нерж. стали.

V87OMX Ввертной угловой фитинг 45°

Triple-Lok® 37° / Наружная метрич. резьба Уплотн. кольцо (ISO 6149)



Наруж. диам. трубы		Резьба Метрич. T87	Резьба UN/UNF-2A T	C4 мм	D мм	D2 мм	M2 мм	M8 мм	TE мм	Y мм	Вес (сталь) г/шт.	Triple-Lok® Сталь	PN (bar)
мм	дюйм												
6	1/4	M10 × 1,0	7/16-20	14	4	5	18	27	9	11	17	4M10V87OMXS	420
4	1/4	M12 × 1,0	7/16-20	17	4	6	20	28	11	13	25	4M12V87OMXS	420
8	5/16	M10 × 1,0	1/2-20	14	6	5	18	27	9	13	31	5M10V87OMXS	420
8	5/16	M12 × 1,5	1/2-20	17	6	6	20	28	11	13	25	5M12V87OMXS	420
10	3/8	M14 × 1,5	9/16-18	19	8	8	21	28	11	14	31	6M14V87OMXS	420
10	3/8	M16 × 1,5	9/16-18	22	8	9	22	32	12	19	58	6M16V87OMXS	350
10	3/8	M18 × 1,5	9/16-18	24	8	11	22	33	13	19	66	6M18V87OMXS	350
12	1/2	M16 × 1,5	3/4-16	22	10	9	25	33	12	19	65	8M16V87OMXS	350
12	1/2	M18 × 1,5	3/4-16	24	10	11	25	33	13	19	66	8M18V87OMXS	350
14, 15, 16	5/8	M18 × 1,5	7/8-14	24	12	11	28	37	13	22	99	10M18V87OMXS	350
14, 15, 16	5/8	M22 × 1,5	7/8-14	27	12	14	28	38	13	22	99	10M22V87OMXS	350
18, 20	3/4	M22 × 1,5	1 1/16-12	27	16	14	33	40	13	27	164	12M22V87OMXS	350
18, 20	3/4	M27 × 2,0	1 1/16-12	32	16	18	33	46	16	27	173	12M27V87OMXS	350
25	1	M33 × 2,0	1 5/16-12	41	22	23	37	46	16	33	287	16M33V87OMXS	280

Детали Triple-Lok® из стали, нерж. стали и латуни поставляются с уплотнителем из NBR в стандартной комплектации. Более подробная информация о других материалах уплотнителя на стр. К93.

Приведенные коды заказа включены в нашу текущую программу производства.

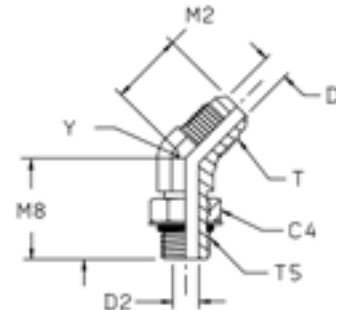
Дюймовые и метрические детали могут различаться по размеру шестигранника.

$$\frac{\text{PN (бар)}}{10} = \text{PN (МПа)}$$

K

V50MX Ввертной угловой фитинг 45°

Triple-Lok® 37° / Наруж. резьба UNF Уплотн. кольцо (ISO 11926)
SAE 070320 MS51528



Наруж. диам. трубы		Резьба UN/UNF-2A T5	Резьба UN/UNF-2A T	C4 мм	D мм	D2 мм	M2 мм	M8 мм	Y мм	Вес (сталь) г/шт.	Triple-Lok® Сталь	Triple-Lok® Нерж. сталь	PN (бар)	
мм	in.												S	SS
6	1/4	7/16-20	7/16-20	14	4	5	18	27	11	34	4 V50X-S	4 V50X-SS	420	350
8	5/16	1/2-20	1/2-20	16	6	6	20	27	13	42	5 V50X-S	5 V50X-SS	420	350
10	3/8	9/16-18	9/16-18	17	8	8	21	29	14	52	6 V50X-S	6 V50X-SS	420	350
10	3/8	3/4-16	9/16-19	22	8	10	22	33	19	104	6-8 V50X-S	6-8 V50X-SS	420	350
12	1/2	3/4-16	3/4-16	22	10	10	25	33	19	104	8 V50X-S	8 V50X-SS	420	350
12	1/2	9/16-18	3/4-16	17	10	8	25	30	19	98	8-6 V50X-S	8-6 V50X-SS	420	350
12	1/2	7/8-14	3/4-16	25	10	12	25	39	22	148	8-10 V50X-S	8-10 V50X-SS	350	350
14, 15, 16	5/8	7/8-14	7/8-14	27	12	13	28	39	22	157	10V50MXS	10 V50X-SS	350	350
14, 15, 16	5/8	3/4-16	7/8-14	22	12	10	28	35	22	157	10-8V50MXS	10-8 V50X-SS	350	350
18, 20	3/4	1 1/16-12	1 1/16-12	32	16	16	33	44	27	258	12 V50X-S	12 V50X-SS	350	350
18, 20	3/4	7/8-14	1 1/16-12	25	16	12	33	40	27	227	12-10 V50X-S	12-10 V50X-SS	350	350
22	7/8	1 3/16-12	1 3/16-12	35	18	18	37	47	33	275	14 V50X-S		280	—
25	1	1 5/16-12	1 5/16-12	38	22	22	37	47	33	375	16 V50X-S	16 V50X-SS	280	280
28, 30, 32	1 1/4	1 5/8-12	1 5/8-12	48	28	28	40	49	41	570	20 V50X-S	20 V50X-SS	280	210
35, 38	1 1/2	1 7/8-12	1 7/8-12	54	33	33	45	49	48	706	24 V50X-S	24 V50X-SS	210	140

Детали Triple-Lok® из стали, нерж. стали и латуни поставляются с уплотнителем из NBR в стандартной комплектации. Более подробная информация о других материалах уплотнителя на стр. К93.

Приведенные коды заказа включены в нашу текущую программу производства.

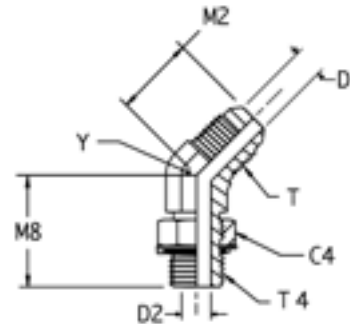
Дюймовые и метрические детали могут различаться по размеру шестигранника.

$$\frac{PN \text{ (бар)}}{10} = PN \text{ (МПа)}$$

Номинальное давление PN указано для вариантов из стали и нерж. стали.

V4OMX Вертной угловой фитинг 45°

Triple-Lok® 37° / Наруж. резьба BSPP Уплотн. кольцо + стопорное кольцо (ISO 1179)



Наруж. диам. трубы		Резьба BSPP T4	Резьба UN/UNF-2A T	C4 мм	D мм	D2 мм	M2 мм	M8 мм	Y мм	Вес (сталь) г/шт.	Triple-Lok® Сталь	PN (bar)
мм	дюйм											
6	1/4	1/8-28	7/16-20	14	4	4	18	27	11	35	4V4OMXS	250
6	1/4	1/4-19	7/16-20	19	4	8	21	29	14	48	4-4V4OMXS	250
8	5/16	1/8-28	1/2-20	14	6	4	20	27	13	44	5V4OMXS	250
8	5/16	1/4-19	1/2-20	19	6	8	21	27	14	51	5-4V4OMXS	250
10	3/8	1/4-19	9/16-18	19	8	8	21	29	14	55	6V4OMXS	250
10	3/8	3/8-19	9/16-18	22	8	10	22	33	19	70	6-6V4OMXS	250
10	3/8	1/2-14	9/16-18	27	8	12	22	39	22	92	6-8V4OMXS	250
12	1/2	3/8-19	3/4-16	22	10	10	25	33	19	104	8V4OMXS	250
12	1/2	1/2-14	3/4-16	27	10	12	25	39	22	148	8-8V4OMXS	250
14, 15, 16	5/8	1/2-14	7/8-14	27	10	12	28	39	22	165	10V4OMXS	250
14, 15, 16	5/8	3/4-14	7/8-14	36	12	16	30	44	27	235	10-12V4OMXS	250
18, 20	3/4	3/4-14	1 1/16-12	36	16	16	33	44	27	270	12V4OMXS	250
25	1	1-11	1 5/16-12	41	22	22	37	47	33	394	16V4OMXS	250
28, 30, 32	1 1/4	1 1/4-11	1 5/8-12	50	28	28	40	48	41	599	20V4OMXS	210
35, 38	1 1/2	1 1/2-11	1 7/8-12	55	33	33	45	48	48	750	24V4OMXS	140

Детали Triple-Lok® из стали, нерж. стали и латуни поставляются с уплотнителем из NBR в стандартной комплектации. Более подробная информация о других материалах уплотнителя на стр. K93.

Приведенные коды заказа включены в нашу текущую программу производства.

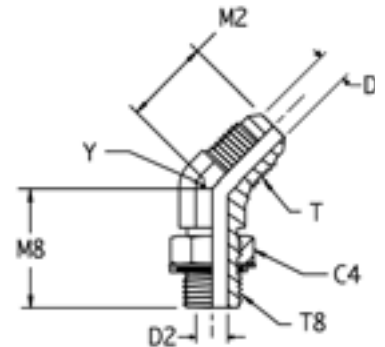
Дюймовые и метрические детали могут различаться по размеру шестигранника.

$$\frac{PN \text{ (бар)}}{10} = PN \text{ (МПа)}$$

K

V8OMX Ввертной угловой фитинг 45°

Triple-Lok® 37° / Наружная метрич. резьба – Уплотн. кольцо + стопорное кольцо



Наруж. диам. трубы		Резьба Метрич. T8	Резьба UN/UNF-2A T	C4 мм	D мм	D2 мм	M2 мм	M8 мм	Y мм	Вес (сталь) г/шт.	Triple-Lok® Сталь	PN (bar)
мм	дюйм											
6	1/4	M10 × 1,0	7/16-20	13	4	5	18	27	11	23	4M10V8OMXS	250
6	1/4	M12 × 1,5	7/16-20	17	4	6	20	27	13	25	4M12V8OMXS	250
8	5/16	M12 × 1,5	1/2-20	17	6	6	20	28	13	28	5M12V8OMXS	250
10	3/8	M14 × 1,5	9/16-18	17	8	8	21	28	14	36	6M14V8OMXS	250
12	1/2	M16 × 1,5	3/4-16	19	10	9	25	33	19	68	8M16V8OMXS	250
12, 15, 16	1/2	M18 × 1,5	3/4-16	22	10	11	25	33	19	78	8M18V8OMXS	250
	5/8	M22 × 1,5	7/8-14	27	12	14	28	38	22	119	10M22V8OMXS	250
18, 20	3/4	M27 × 2,0	1 1/16-12	32	16	18	33	46	27	208	12M27V8OMXS	175
25	1	M33 × 2,0	1 5/16-12	38	22	23	37	46	33	333	16M33V8OMXS	140

Детали Triple-Lok® из стали, нерж. стали и латуни поставляются с уплотнителем из NBR в стандартной комплектации. Более подробная информация о других материалах уплотнителя на стр. K93.

Приведенные коды заказа включены в нашу текущую программу производства.

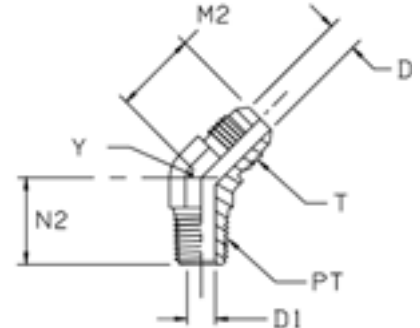
Дюймовые и метрические детали могут различаться по размеру шестигранника.

$$\frac{PN \text{ (бар)}}{10} = PN \text{ (МПа)}$$

VMTX Ввертной угловой фитинг 45°

Triple-Lok® 37° / Наруж. резьба NPTF* (SAE 476)
SAE 070302 MS51508

*Нерж. сталь = NPT для предотвращения задиоров



Наруж. диам. трубы		Резьба NPT/NPTF PT	Резьба UN/UNF-2A T	D мм	D1 мм	M2 мм	N2 мм	Y мм	Вес (сталь) г/шт.	Triple-Lok® Сталь	Triple-Lok® Нерж. сталь	Triple-Lok® Латунь	PN (бар)	
мм	дюйм												S	SS
6	3/16	1/8-27	3/8-24	3	5	18	14	11	15	3 VTX-S	3 VTX-SS	3 VTX-B	420	350
	1/4	1/8-27	7/16-20	4	5	18	16	11	18	4 VTX-S	4 VTX-SS	4 VTX-B	420	350
	1/4	1/4-18	7/16-20	4	7	21	22	14	30	4-4 VTX-S	4-4 VTX-SS	4-4 VTX-B	420	350
	5/16	1/8-27	1/2-20	6	5	20	16	13	22	5VMTXS	5 VTX-SS	5 VTX-B	420	350
	5/16	1/4-18	1/2-20	6	7	21	22	14	31	5-4 VTX-S	5-4 VTX-SS	5-4 VTX-B	420	350
10	3/8	1/4-16	9/16-18	8	7	21	22	14	27	6 VTX-S	6 VTX-SS	6 VTX-B	420	350
10	3/8	1/8-27	9/16-18	8	5	21	17	14	23	6-2 VTX-S	6-2 VTX-SS	6-2 VTX-B	420	350
10	3/8	3/8-18	9/16-18	8	10	22	24	19	52	6-6 VTX-S	6-6 VTX-SS	6-6 VTX-B	420	350
10	3/8	1/2-14	9/16-18	8	14	22	30	22	74	6-8VMTXS	6-8 VTX-SS	6-8 VTX-B	420	350
12	1/2	1/4-16	3/4-16	10	7	25	24	19	62	8-4 VTX-S	8-4 VTX-SS	8-4 VTX-B	420	350
12	1/2	3/8-18	3/4-16	10	10	25	24	19	61	8 VTX-S	8 VTX-SS	8 VTX-B	420	350
12	1/2	1/2-14	3/4-18	10	14	25	30	22	92	8-8 VTX-S	8-8 VTX-SS	8-8 VTX-B	420	350
12	1/2	3/4-14	3/4-18	10	18	26	31	27	144	8-12 VTX-S	8-12 VTX-SS	8-12 VTX-B	280	280
14, 15, 16	5/8	1/2-14	7/8-14	12	14	28	30	22	92	10 VTX-S	10 VTX-SS	10 VTX-B	350	350
14, 15, 16	5/8	3/8-18	7/8-14	12	10	28	25	22	94	10-6 VTX-S	10-6 VTX-SS	10-6 VTX-B	350	350
14, 15, 16	5/8	3/4-14	7/8-14	12	18	30	31	27	156	10-12VMTXS	10-12 VTX-SS		280	280
18, 20	3/4	3/4-14	1 1/16-12	16	18	33	31	27	148	12 VTX-S	12 VTX-SS	12 VTX-B	280	280
18, 20	3/4	1/2-14	1 1/16-12	16	14	36	31	27	144	12-8VMTXS	12-8 VTX-SS	12-8 VTX-B	350	350
18, 20	3/4	1-11 1/2	1 1/16-12	16	24	36	38	33	169	12-16 VTX-S	12-16 VTX-SS	12-16 VTX-B	210	210
22	7/8	3/4-14	1 3/16-12	18	18	35	32	33	197	14 VTX-S	14 VTX-B		280	280
25	1	1-11 1/2	1 5/16-12	22	24	37	38	33	239	16 VTX-S	16 VTX-SS	16 VTX-B	210	210
25	1	3/4-14	1 5/16-12	22	18	37	33	33	213	16-12 VTX-S	16-12 VTX-SS	16-12 VTX-B	280	280
28, 30, 32	1 1/4	1 1/4-11 1/2	1 5/8-12	28	32	40	42	41	385	20VMTXS	20 VTX-SS	20 VTX-B	170	170
35, 38	1 1/2	1 1/2-11 1/2	1 7/8-12	33	38	45	45	48	495	24 VTX-S	24 VTX-SS	24 VTX-B	170	140

Приведенные коды заказа включены в нашу текущую программу производства.

Дюймовые и метрические детали могут различаться по размеру шестигранника.

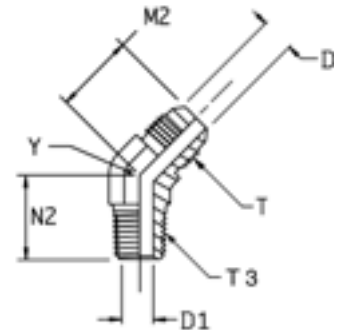
$$\frac{PN \text{ (бар)}}{10} = PN \text{ (МПа)}$$

Номинальное давление PN указано для вариантов из стали и нерж. стали.

Для вариантов из латуни уменьшите давление на 35%.

V3MX Ввертной угловой фитинг 45°

Triple-Lok® 37° / Наруж. резьба BSPT (ISO 7)



Наруж. диам. трубы		Резьба BSPT T3	Резьба UN/UNF-2A T	D мм	D1 мм	M2 мм	N2 мм	Y мм	Вес (сталь) г/шт.	Triple-Lok® Сталь	PN (bar)
мм	дюйм										
6	1/4	1/8-27	7/16-20	4	5	18	16	11	18	4V3MXS	315
6	1/4	1/4-18	7/16-20	4	7	21	22	14	30	4-4V3MXS	315
8	5/16	1/8-27	1/2-20	6	5	20	16	13	22	5V3MXS	315
8	5/16	1/4-18	1/2-20	6	7	21	22	14	31	5-4V3MXS	315
10	3/8	1/4-16	9/16-18	8	7	21	22	14	27	6V3MXS	315
10	3/8	3/8-18	9/16-18	8	10	22	24	19	52	6-6V3MXS	315
10	3/8	1/2-14	9/16-18	8	14	22	30	22	74	6-8V3MXS	315
12	1/2	3/8-18	3/4-16	10	10	25	24	19	61	8V3MXS	315
12	1/2	1/2-14	3/4-16	10	14	25	30	22	92	8-8V3MXS	315
14, 15, 16	5/8	1/2-14	7/8-14	12	14	28	30	22	92	10V3MXS	315
18, 20	3/4	3/4-14	1 1/16-12	16	18	33	31	27	148	12V3MXS	160
25	1	1-11	1 5/16-12	22	24	37	38	33	239	16V3MXS	160
28, 30, 32	1 1/4	1 1/4-11	1 5/8-12	28	32	40	42	41	385	20V3MXS	160
35, 38	1 1/2	1 1/2-11	1 7/8-12	33	38	45	45	48	495	24V3MXS	160

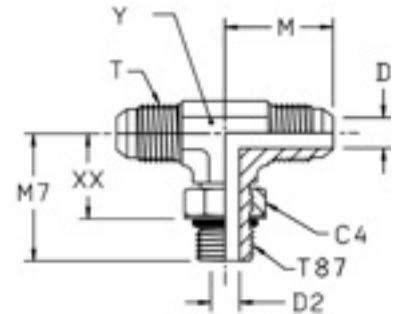
Приведенные коды заказа включены в нашу текущую программу производства.

Дюймовые и метрические детали могут различаться по размеру шестигранника.

PN (бар) = PN (МПа)
10

S87OMX Ввертной тройник

Triple-Lok® 37° / Наружная метрич. резьба Уплотн. кольцо (ISO 6149)



Наруж. диам. трубы		Резьба Метрич. T87	Резьба UN/UNF-2A T	C4 мм	D мм	D2 мм	M мм	M7 мм	XX мм	Y мм	Вес (сталь) г/шт.	Triple-Lok® Сталь	PN (бар)
мм	дюйм												
6	1/4	M10 × 1,0	7/16-20	14	4	5	23	27	16	11	27	4M10S87OMXS	420
8	5/16	M12 × 1,5	1/2-20	17	6	6	24	31	19	13	42	5M12S87OMXS	420
10	3/8	M14 × 1,5	9/16-18	19	8	8	27	34	21	14	53	6M14S87OMXS	420
12	1/2	M16 × 1,5	3/4-16	22	10	9	32	38	24	19	113	8M16S87OMXS	350
12	1/2	M18 × 1,5	3/4-16	24	10	11	32	38	24	19	114	8M18S87OMXS	350
14, 15,16	5/8	M18 × 1,5	7/8-14	24	12	11	37	42	28	22	174	10M18S87OMXS	350
14, 15,16	5/8	M22 × 1,5	7/8-14	27	12	14	37	43	29	22	175	10M22S87OMXS	350
18, 20	3/4	M22 × 1,5	1 1/16-12	27	16	14	42	45	32	27	295	12M22S87OMXS	350
18, 20	3/4	M27 × 2,0	1 1/16-12	32	16	18	42	48	33	27	304	12M27S87OMXS	350
25	1	M27 × 2,0	1 5/16-12	32	22	18	46	53	36	33	491	16M27S87OMXS	280
25	1	M33 × 2,0	1 5/16-12	41	22	23	46	53	38	33	530	16M33S87OMXS	280

Детали Triple-Lok® из стали, нерж. стали и латуни поставляются с уплотнителем из NBR в стандартной комплектации. Более подробная информация о других материалах уплотнителя на стр. К93.

Приведенные коды заказа включены в нашу текущую программу производства.

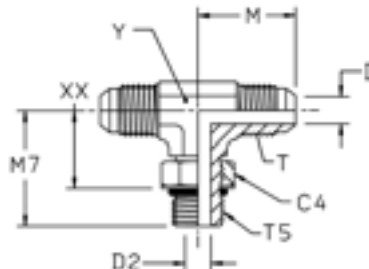
Дюймовые и метрические детали могут различаться по размеру шестигранника.

$$\frac{\text{PN (бар)}}{10} = \text{PN (МПа)}$$

K

S50MX Ввертной тройник

Triple-Lok® 37° / Наруж. резьба UNF Уплотн. кольцо (ISO 11926)
SAE 070429 MS51529



Наруж. диам. трубы		Резьба UN/UNF-2A T5	Резьба UN/UNF-2A T	C4 мм	D мм	D2 мм	M мм	M7 мм	XX мм	Y мм	Вес (сталь) г/шт.	Triple-Lok® Сталь	Triple-Lok® Нерж. сталь	PN (бар)	
мм	дюйм													S	SS
6	1/4	7/16-20	7/16-20	14	4	5	23	26	16	11	46	4S50MXS	4 S50X-SS	420	350
8	5/16	1/2-20	1/2-20	16	6	6	25	29	18	14	66	5 S50X-S	5 S50X-SS	420	350
10	3/8	9/16-18	9/16-18	17	8	8	27	32	21	14	76	6S50MXS	6 S50X-SS	420	350
12	1/2	3/4-16	3/4-16	22	10	10	32	37	24	19	150	8S50MXS	8 S50X-SS	420	350
14, 15, 16	5/8	7/8-14	7/8-14	27	12	13	37	43	29	22	224	10S50MXS	10 S50X-SS	350	350
18, 20	3/4	1 1/16-12	1 1/16-12	32	16	16	42	49	33	27	367	12 S50X-S	12 S50X-SS	350	350
25	1	1 5/16-12	1 5/16-12	38	22	22	46	52	36	33	506	16 S50X-S	16 S50X-SS	280	280
28, 30, 32	1 1/4	1 5/8-12	1 5/8-12	48	28	28	52	57	41	42	1053	20 S50X-S	20 S50X-SS	280	280
35, 38	1 1/2	1 7/8-12	1 7/8-12	55	34	34	59	61	44	48	1296	24 S50X-S		210	—
	2	2 1/2-12	2 1/2-12	70	45	45	78	73	57	66	2000	32 S50X-S		140	—

Детали Triple-Lok® из стали, нерж. стали и латуни поставляются с уплотнителем из NBR в стандартной комплектации. Более подробная информация о других материалах уплотнителя на стр. K93.

Приведенные коды заказа включены в нашу текущую программу производства.

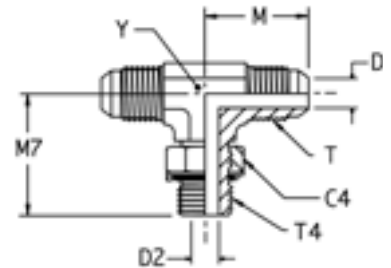
Дюймовые и метрические детали могут различаться по размеру шестигранника.

$$\frac{PN \text{ (бар)}}{10} = PN \text{ (МПа)}$$

Номинальное давление PN указано для вариантов из стали и нерж. стали.

S40MX Ввертной тройник

Triple-Lok® 37° / Регулируемая резьба BSPP –
Уплотн. кольцо + стопорное кольцо (ISO 1179)



Наруж. диам. трубы		Резьба BSPP T4	Резьба UN/UNF-2A T	C4 мм	D мм	D2 мм	M мм	M7 мм	Y мм	Вес (сталь) г/шт.	Triple-Lok® Сталь	Triple-Lok® Нерж. сталь	PN (бар)	
мм	дюйм												S	SS
6	1/4	1/8-28	7/16-20	14	4	4	23	27	11	47	4S40MXS	4S40MXSS	250	250
10	3/8	1/4-19	9/16-18	19	8	8	27	32	14	78	6S40MXS	6S40MXSS	250	200
12	1/2	3/8-19	3/4-16	22	10	10	32	37	19	154	8S40MXS	8S40MXSS	250	200
12	1/2	1/2-14	3/4-16	27	10	12	34	44	22	186	8-8-8S40MXS	8-8-8S40MXSS	250	200
14, 15, 16	5/8	1/2-14	7/8-14	27	12	12	37	43	22	231	10S40MXS	10S40MXSS	250	200
18, 20	3/4	3/4-14	1 1/16-12	36	16	16	42	50	27	379	12S40MXS	12S40MXSS	250	200
25	1	1-11	1 5/16-12	41	22	22	46	52	33	569	16S40MXS	16S40MXSS	250	200
28, 30, 32	1 1/4	1 1/4-11	1 5/8-12	50	28	28	52	57	41	1075	20S40MXS	20S40MXSS	210	160

Детали Triple-Lok® из стали, нерж. стали и латуни поставляются с уплотнителем из NBR в стандартной комплектации. Более подробная информация о других материалах уплотнителя на стр. К93.

Приведенные коды заказа включены в нашу текущую программу производства.

Дюймовые и метрические детали могут различаться по размеру шестигранника.

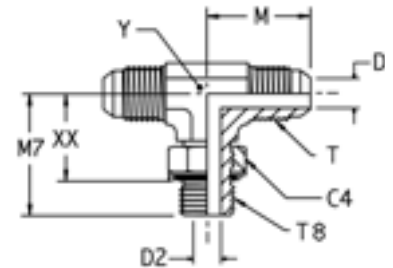
$$\frac{\text{PN (бар)}}{10} = \text{PN (МПа)}$$

Номинальное давление PN указано для вариантов из стали и нерж. стали.

K

S8OMX Вертной тройник

Triple-Lok® 37° / Наружная метрич. резьба –
Уплотн. кольцо + стопорное кольцо



Наруж. диам. трубы		Резьба Метрич. Т8	Резьба UN/UNF-2A Т	C4 мм	D мм	D2 мм	M мм	M7 мм	XX мм	Y мм	Вес (сталь) г/шт.	Triple-Lok® Сталь	PN (bar)
мм	дюйм												
6	1/4	M10 × 1,0	7/16-20	13	4	5	23	27	19	11	27	4M10S8OMXS	250
8	5/16	M12 × 1,5	1/2-20	17	6	6	24	31	21	13	42	5M12S8OMXS	250
10	3/8	M14 × 1,5	9/16-18	17	8	8	27	34	24	14	53	6M14S8OMXS	250
12	1/2	M16 × 1,5	3/4-16	19	10	9	32	38	28	19	95	8M16S8OMXS	250
12	1/2	M18 × 1,5	3/4-16	22	10	11	32	38	27	19	114	8M18S8OMXS	250
14, 15, 16	5/8	M22 × 1,5	7/8-14	27	12	14	37	43	31	22	175	10M22S8OMXS	250
18, 20	3/4	M27 × 2,0	1 1/16-12	32	16	18	42	50	36	27	304	12M27S8OMXS	175
25	1	M33 × 2,0	1 5/16-12	38	22	23	46	53	39	33	491	16M33S8OMXS	140

Детали Triple-Lok® из стали, нерж. стали и латуни поставляются с уплотнителем из NBR в стандартной комплектации. Более подробная информация о других материалах уплотнителя на стр. К93.

Приведенные коды заказа включены в нашу текущую программу производства.

Дюймовые и метрические детали могут различаться по размеру шестигранника.

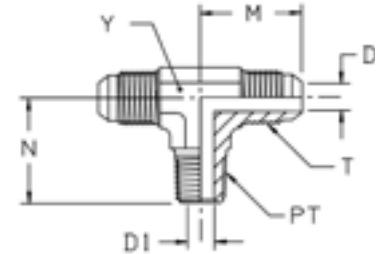
$$\frac{PN \text{ (бар)}}{10} = PN \text{ (МПа)}$$

SMTX Ввертной тройник

Triple-Lok® 37° / Наруж. резьба NPTF* (SAE 476)

SAE 070425 MS51512

*Нерж. сталь = NPT для предотвращения задиrow



Наруж. диам. трубы		Резьба NPT/NPTF PT	Резьба UN/UNF-2A T	D мм	D1 мм	M мм	N мм	Y мм	Вес (сталь) г/шт.	Triple-Lok® Сталь	Triple-Lok® Нерж. сталь	Triple-Lok® Латунь	PN (бар)	
мм	дюйм												S	SS
6	3/16	1/8-27	3/8-24	3	5	21	18	11	25	3 STX-S	3 STX-SS	3 STX-B	420	350
	1/4	1/8-27	7/16-20	4	5	23	20	11	31	4 STX-S	4 STX-SS	4 STX-B	420	350
	1/4	1/4-18	7/16-20	4	7	27	28	14	49	4-4-4 STX-S	4-4-4 STX-SS	4-4-4 STX-B	420	350
	5/16	1/8-27	1/2-20	6	5	24	20	14	37	5 STX-S	5 STX-SS	5 STX-B	420	350
	3/8	1/4-16	9/16-18	8	7	27	28	14	57	6SMTXS	6 STX-SS	6 STX-B	420	350
10	3/8	3/8-18	9/16-18	8	10	29	31	19	77	6-6-6 STX-S	6-6-6 STX-SS	6-6-6 STX-B	420	350
12	1/2	3/8-18	3/4-16	10	10	32	31	19	113	8 STX-S	8 STX-SS	8 STX-B	420	350
12	1/2	1/2-14	3/4-16	10	14	34	37	22	164	8-8-8 STX-S	8-8-8 STX-SS	8-8-8 STX-B	420	350
14, 15, 16	5/8	1/2-14	7/8-14	12	14	37	37	22	173	10 STX-S	10 STX-SS	10 STX-B	350	350
18, 20	3/4	3/4-14	1 1/16-12	16	18	42	40	27	272	12 STX-S	12 STX-SS	12 STX-B	280	280
22	7/8	3/4-14	1 3/16-12	18	18	46	43	33	323	14 STX-S			280	—
25	1	1-11 1/2	1 5/16-12	21	24	46	50	33	413	16 STX-S	16 STX-SS	16 STX-B	210	210
28, 30, 32	1 1/4	1 1/4-11 1/2	1 5/8-12	27	32	52	61	41	681	20 STX-S	20 STX-SS	20 STX-B	170	170
	2	1 1/2-11 1/2	1 7/8-12	33	38	34	67	48	905	24 STX-S	24 STX-SS	24 STX-B	170	170

Приведенные коды заказа включены в нашу текущую программу производства.

Дюймовые и метрические детали могут различаться по размеру шестигранника.

$$\frac{PN \text{ (бар)}}{10} = PN \text{ (МПа)}$$

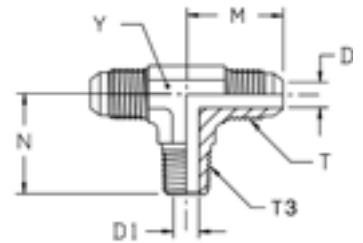
Номинальное давление PN указано для вариантов из стали и нерж. стали.

Для вариантов из латуни уменьшите давление на 35%.

K

S3MX Ввертной тройник

Triple-Lok® 37° / Наруж. резьба BSPT (ISO 7)



Наруж. диам. трубы		Резьба BSPT T3	Резьба UN/UNF-2A T	D мм	D1 мм	M мм	N мм	Y мм	Вес (сталь) г/шт.	Triple-Lok® Сталь	Triple-Lok® Нерж. сталь	PN (бар)	
мм	дюйм											S	SS
6	1/4	1/8-28	7/16-20	4	5	23	20	11	30	4S3MXS	4S3MXSS	315	315
10	3/8	1/4-19	9/16-18	8	7	27	28	14	55	6S3MXS	6S3MXSS	315	315
12	1/2	3/8-19	3/4-16	10	10	32	31	19	111	8S3MXS	8S3MXSS	315	315
14, 15, 16	5/8	1/2-14	7/8-14	12	14	37	37	22	169	10S3MXS	10S3MXSS	315	315
18, 20	3/4	3/4-14	1 1/16-12	16	18	42	40	27	267	12S3MXS	12S3MXSS	160	160
25	1	1-11	1 5/16-12	22	24	46	50	33	407	16S3MXS	16S3MXSS	160	160

Приведенные коды заказа включены в нашу текущую программу производства.

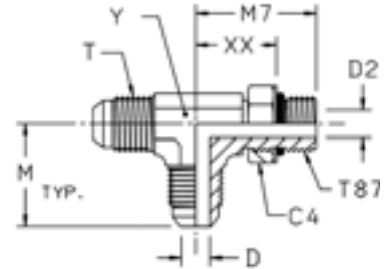
Дюймовые и метрические детали могут различаться по размеру шестигранника.

$$\frac{PN \text{ (бар)}}{10} = PN \text{ (МПа)}$$

Номинальное давление PN указано для вариантов из стали и нерж. стали.

R87OMX Ввертной проходной тройник

Triple-Lok® 37° / Наружная метрич. резьба – Уплотн. кольцо (ISO 6149)



Наруж. диам. трубы		Резьба Метрич. T87	Резьба UN/UNF-2A T	C4 мм	D мм	D2 мм	M мм	M7 мм	XX мм	Y мм	Вес (сталь) г/шт.	Triple-Lok® Сталь	PN (bar)
мм	дюйм												
6	1/4	M10 × 1,0	7/16-20	14	4	5	23	27	16	11	27	4M10R87OMXS	420
10	3/8	M14 × 1,5	9/16-18	19	8	8	27	34	21	14	53	6M14R87OMXS	420
10	3/8	M18 × 1,5	9/16-18	24	8	11	29	38	24	19	90	6M18R87OMXS	350
12	1/2	M16 × 1,5	3/4-16	22	10	9	32	38	24	19	113	8M16R87OMXS	350
12	1/2	M18 × 1,5	3/4-16	24	10	11	32	37	24	19	114	8M18R87OMXS	350
14, 15,16	5/8	M18 × 1,5	7/8-14	24	12	11	37	42	29	22	174	10M18R87OMXS	350
14, 15,16	5/8	M22 × 1,5	7/8-14	27	12	14	37	43	29	22	175	10M22R87OMXS	350
18, 20	3/4	M22 × 1,5	1 1/16-12	27	16	14	42	45	32	27	295	12M22R87OMXS	350
18, 20	3/4	M27 × 2,0	1 1/16-12	32	16	18	42	51	33	27	315	12M27R87OMXS	350
25	1	M33 × 2,0	1 5/16-12	41	22	23	46	53	40	33	495	16M33R87OMXS	280

Детали Triple-Lok® из стали, нерж. стали и латуни поставляются с уплотнителем из NBR в стандартной комплектации. Более подробная информация о других материалах уплотнителя на стр. K93.

Приведенные коды заказа включены в нашу текущую программу производства.

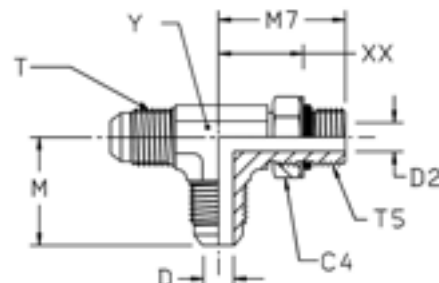
Дюймовые и метрические детали могут различаться по размеру шестигранника.

$$\frac{PN \text{ (бар)}}{10} = PN \text{ (МПа)}$$

K

R50MX Ввертной проходной тройник

Triple-Lok® 37° / Наруж. резьба UNF – Уплотн. кольцо (ISO 11926)
SAE 070428 MS51530



Наруж. диам. трубы		Резьба UN/UNF-2A T5	Резьба UN/UNF-2A T	C4 мм	D мм	D2 мм	M мм	M7 мм	XX мм	Y мм	Вес (сталь) г/шт.	Triple-Lok® Сталь	Triple-Lok® Нерж. сталь	PN (бар)	
мм	дюйм													S	SS
6	1/4	7/16-20	7/16-20	14	4	4	23	26	16	11	46	4 R50X-S	4 R50X-SS	420	350
8	5/16	1/2-20	1/2-20	16	6	6	25	29	18	14	66	5 R50X-S	5 R50X-SS	420	350
10	3/8	9/16-18	9/16-18	17	8	8	27	32	21	14	76	6R50MXS	6 R50X-SS	420	350
12	1/2	3/4-16	3/4-16	22	10	10	32	37	24	19	151	8R50MXS	8 R50X-SS	420	350
14, 15, 16	5/8	7/8-14	7/8-14	25	12	12	37	43	29	22	226	10 R50X-S	10 R50X-SS	350	350
18, 20	3/4	1 1/16-12	1 1/16-12	32	16	16	42	49	33	27	372	12 R50X-S	12 R50X-SS	350	350
25	1	1 5/16-12	1 5/16-12	38	22	22	46	52	36	33	557	16 R50X-S	16 R50X-SS	280	280
28, 30, 32	1 1/4	1 5/8-12	1 5/8-12	48	28	28	52	57	41	41	1053	20 R50X-S	20 R50X-SS	280	280
35, 38	1 1/2	1 7/8-12	1 7/8-12	54	33	33	59	61	44	48	1296	24 R50X-S	24 R50X-SS	210	210
	2	2 1/2-12	2 1/2-12	70	45	45	78	73	57	66	2000	32 R50X-S	32 R50X-SS	140	140

Детали Triple-Lok® из стали, нерж. стали и латуни поставляются с уплотнителем из NBR в стандартной комплектации. Более подробная информация о других материалах уплотнителя на стр. K93.

Приведенные коды заказа включены в нашу текущую программу производства.

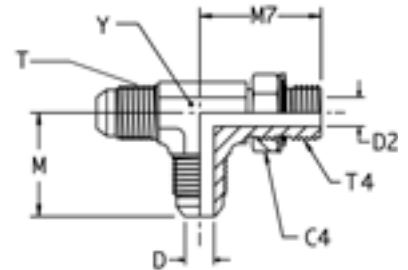
Дюймовые и метрические детали могут различаться по размеру шестигранника.

$\frac{PN \text{ (бар)}}{10} = PN \text{ (МПа)}$

Номинальное давление PN указано для вариантов из стали и нерж. стали.

R4OMX Вертной проходной тройник

Triple-Lok® 37° / Регулируемая резьба BSPP
Уплотн. кольцо + стопорное кольцо (ISO 1179)



Наруж. диам. трубы		Резьба BSPP T4	Резьба UN/UNF-2A T	C4 мм	D мм	D2 мм	M мм	M7 мм	Y мм	Вес (сталь) г/шт.	Triple-Lok® Сталь	Triple-Lok® Нерж. сталь	PN (бар)	
мм	дюйм												S	SS
6	1/4	1/8-28	7/16-20	14	4	4	23	27	11	47	4R4OMXS	4R4OMXSS	250	200
10	3/8	1/4-19	9/16-18	19	8	8	27	32	14	78	6R4OMXS	6R4OMXSS	250	200
12	1/2	3/8-19	3/4-16	22	10	10	32	37	19	154	8R4OMXS	8R4OMXSS	250	200
14, 15, 16	5/8	1/2-14	7/8-14	27	12	12	37	43	22	231	10R4OMXS	10R4OMXSS	250	200
18, 20	3/4	3/4-14	1 1/16-12	36	16	16	42	50	27	379	12R4OMXS	12R4OMXSS	250	200
25	1	1-11	1 5/16-12	41	22	22	46	52	33	569	16R4OMXS	16R4OMXSS	250	200
28, 30, 32	1 1/4	1 1/4-11	1 5/8-12	50	28	28	52	57	41	1075	20R4OMXS	20R4OMXSS	210	160

Детали Triple-Lok® из стали, нерж. стали и латуни поставляются с уплотнителем из NBR в стандартной комплектации. Более подробная информация о других материалах уплотнителя на стр. K93.

Приведенные коды заказа включены в нашу текущую программу производства.

Дюймовые и метрические детали могут различаться по размеру шестигранника.

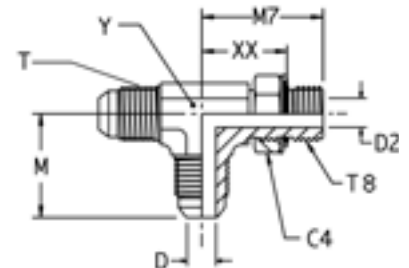
$$\frac{\text{PN (бар)}}{10} = \text{PN (МПа)}$$

Номинальное давление PN указано для вариантов из стали и нерж. стали.

K

R8OMX Ввертной проходной тройник

Triple-Lok® 37° / Наруж. метрич. резьба – Уплотн. кольцо + стопор. кольцо



Наруж. диам. трубы		Резьба Метрич. T87	Резьба UN/UNF-2A T	C4 мм	D мм	D2 мм	M мм	M7 мм	XX мм	Y мм	Вес (сталь) г/шт.	Triple-Lok® Сталь	PN (bar)
мм	дюйм												
6	1/4	M10 × 1,0	7/16-20	13	4	5	23	27	19	11	27	4M10R8OMXS	250
8	5/16	M12 × 1,5	1/2-20	17	6	6	24	31	21	13	42	5M12R8OMXS	250
10	3/8	M14 × 1,5	9/16-18	17	8	8	27	34	24	14	53	6M14R8OMXS	250
12	1/2	M16 × 1,5	3/4-16	19	10	9	32	38	28	19	95	8M16R8OMXS	250
12	1/2	M18 × 1,5	3/4-16	22	10	10	32	38	27	19	114	8M18R8OMXS	250
14, 15,16	5/8	M22 × 1,5	7/8-14	27	12	14	37	43	31	22	175	10M22R8OMXS	250
18, 20	3/4	M27 × 2,0	1 1/16-12	32	16	18	42	50	36	27	304	12M27R8OMXS	175
25	1	M33 × 2,0	1 5/16-12	38	22	23	46	53	39	33	491	16M33R8OMXS	140

Детали Triple-Lok® из стали, нерж. стали и латуни поставляются с уплотнителем из NBR в стандартной комплектации. Более подробная информация о других материалах уплотнителя на стр. К93.

Приведенные коды заказа включены в нашу текущую программу производства.

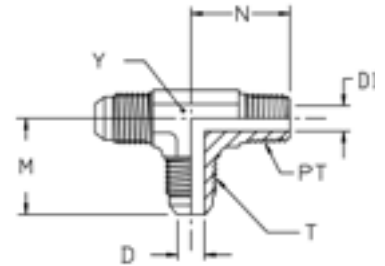
Дюймовые и метрические детали могут различаться по размеру шестигранника.

$$\frac{PN \text{ (бар)}}{10} = PN \text{ (МПа)}$$

RMTX Вертной проходной тройник

Triple-Lok® 37° / Наруж. резьба NPTF* (SAE 476)
SAE 070424 MS51511

*Нерж. сталь = NPT для предотвращения задигов



Наруж. диам. трубы		Резьба NPT/NPTF PT	Резьба UN/UNF-2A T	D мм	D1 мм	M мм	N мм	Y мм	Вес (сталь) г/шт.	Triple-Lok® Сталь	Triple-Lok® Нерж. сталь	Triple-Lok® Латунь	PN (бар)	
мм	дюйм												S	SS
6	3/16	1/8-27	3/8-24	3	5	21	18	11	25	3 RTX-S	3 RTX-SS		420	350
	1/4	1/8-27	7/16-20	4	5	23	20	11	31	4 RTX-S	4 RTX-SS	4 RTX-B	420	350
	1/4	1/4-18	7/16-20	4	7	27	28	14	49	4-4-4 RTX-S	4-4-4 RTX-SS	4-4-4 RTX-B	420	350
	5/16	1/8-27	1/2-20	6	5	25	21	14	37	5 RTX-S	5 RTX-SS	5 RTX-B	420	350
	3/8	1/4-16	9/16-18	8	7	27	28	14	57	6 RTX-S	6 RTX-SS	6 RTX-B	420	350
10	3/8	3/8-18	9/16-18	8	10	29	31	19	77	6-6-6 RTX-S	6-6-6 RTX-SS	6-6-6 RTX-B	420	350
12	1/2	3/8-18	3/4-16	10	10	32	31	19	109	8 RTX-S	8 RTX-SS	8 RTX-B	420	350
12	1/2	1/2-14	3/4-16	10	14	34	37	22	163	8-8-8RMTXS	8-8-8 RTX-SS	8-8-8 RTX-B	420	350
14, 15, 16	5/8	1/2-14	7/8-14	12	14	37	37	22	172	10 RTX-S	10 RTX-SS	10 RTX-B	350	350
18, 20	3/4	3/4-14	1 1/16-12	16	18	42	40	27	268	12 RTX-S	12 RTX-SS	12 RTX-B	280	280
22	7/8	3/4-14	1 3/16-12	18	18	46	43	33	323	14 RTX-S			280	—
25	1	1-11 1/2	1 5/16-12	21	24	46	50	33	413	16 RTX-S	16 RTX-SS	16 RTX-B	210	210
28, 30, 32	1 1/4	1 1/4-11 1/2	1 5/8-12	27	32	52	61	41	681	20 RTX-S	20 RTX-SS	20 RTX-B	170	170
35, 38	1 1/2	1 1/2-11 1/2	1 7/8-12	33	38	59	67	48	905	24 RTX-S	24 RTX-SS		170	140

Приведенные коды заказа включены в нашу текущую программу производства.

Дюймовые и метрические детали могут различаться по размеру шестигранника.

$$\frac{PN \text{ (бар)}}{10} = PN \text{ (МПа)}$$

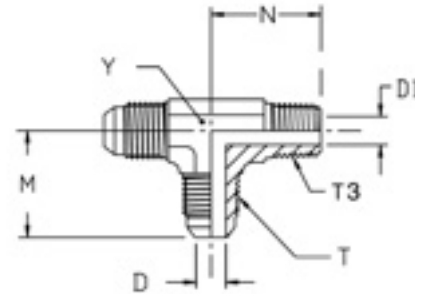
Номинальное давление PN указано для вариантов из стали и нерж. стали.

Для вариантов из латуни уменьшите давление на 35%.

K

R3MX Ввертной проходной тройник

Triple-Lok® 37° / Наруж. резьба BSPT (ISO 7)



Наруж. диам. трубы		Резьба BSPT T3	Резьба UN/UNF-2A T	D мм	D1 мм	M мм	N мм	Y мм	Вес (сталь) г/шт.	Triple-Lok® Сталь	Triple-Lok® Нерж. сталь	PN (бар)	
мм	дюйм											S	SS
6	1/4	1/8-28	7/16-20	4	5	23	20	11	30	4R3MXS	4R3MXSS	315	315
8	5/16	1/8-28	1/2-20	6	5	24	20	13	36	5R3MXS	5R3MXSS	315	315
10	3/8	1/4-19	9/16-18	8	7	27	28	14	55	6R3MXS	6R3MXSS	315	315
12	1/2	3/8-19	3/4-16	10	10	32	31	19	107	8R3MXS	8R3MXSS	315	315
14, 15, 16	5/8	1/2-14	7/8-14	12	14	37	37	22	170	10R3MXS	10R3MXSS	315	315

Приведенные коды заказа включены в нашу текущую программу производства.

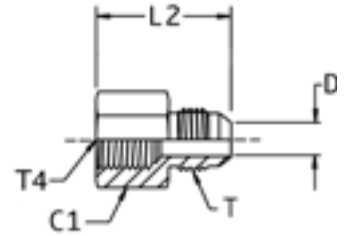
Дюймовые и метрические детали могут различаться по размеру шестигранника.

$$\frac{PN \text{ (бар)}}{10} = PN \text{ (МПа)}$$

Номинальное давление PN указано для вариантов из стали и нерж. стали.

G4MX Переходник

Triple-Lok® 37° / Внутренняя резьба BSPP (ISO 1179-1)



Наруж. диам. трубы		Резьба BSPP T4	Резьба UN/UNF-2A T	C1 мм	D мм	L2 мм	Вес (сталь) г/шт.	Triple-Lok® Сталь	Triple-Lok® Нерж. сталь	PN (бар)	
мм	дюйм									S	SS
6	1/4	1/8-28	7/16-20	16	4	30	15	4G4MXS	4G4MXSS	315	315
6	1/4	1/4-19	7/16-20	19	4	35	42	4-4G4MXS	4-4G4MXSS	400	350
8	5/16	1/8-28	1/2-20	16	6	30	22	5G4MXS	5G4MXSS	315	315
8	5/16	1/4-19	1/2-20	19	6	35	40	5-4G4MXS	5-4G4MXSS	400	350
10	3/8	1/4-19	9/16-18	19	8	36	40	6G4MXS	6G4MXSS	400	350
10	3/8	3/8-19	9/16-18	22	8	37	50	6-6G4MXS	6-6G4MXSS	350	350
12	1/2	3/8-19	3/4-16	22	10	40	64	8G4MXS	8G4MXSS	350	350
12	1/2	1/2-14	3/4-16	30	10	46	116	8-8G4MXS	8-8G4MXSS	400	350
14, 15, 16	5/8	1/2-14	7/8-14	30	12	48	121	10G4MXS	10G4MXSS	350	350
18, 20	3/4	3/4-14	1 1/16-12	36	16	52	188	12G4MXS	12G4MXSS	315	315
25	1	1 1/4	1 5/16-12	46	22	60	340	16G4MXS	16G4MXSS	280	280
28, 30, 32	1 1/4	1 1/4-11	1 5/8-12	50	28	63	438	20G4MXS	20G4MXSS	210	210
35, 38	1 1/2	1 1/2-11	1 7/8-12	55	33	67	526	24G4MXS	24G4MXSS	140	140

Приведенные коды заказа включены в нашу текущую программу производства.

Дюймовые и метрические детали могут различаться по размеру шестигранника.

$$\frac{\text{PN (бар)}}{10} = \text{PN (МПа)}$$

Номинальное давление PN указано для вариантов из стали и нерж. стали.

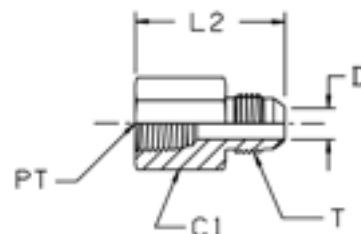
K

GMTX Переходник

Triple-Lok® 37° / Внутренняя резьба NPTF* (SAE J476)

SAE 070103 MS51503

*Нерж. сталь = NPT для предотвращения задиrow



Наруж. диам. трубы		Резьба NPT/NPTF PT	Резьба UN/UNF-2A T	C1 мм	D мм	L2 мм	Вес (сталь) г/шт.	Triple-Lok® Сталь	Triple-Lok® Нерж. сталь	PN (бар)	
мм	дюйм									S	SS
6	1/4	1/8-27	7/16-20	14	4	30	42	4 GTX-S	4GMTXSS	420	350
6	1/4	1/4-18	7/16-20	19	4	36	40	4-4GMTXS	4-4GMTXSS	420	350
6	1/4	3/8-18	7/16-20	22	5	37	40	4-6 GTX-S	4-6GMTXSS	420	350
6	1/4	1/2-14	7/16-20	29	5	37	42	4-8 GTX-S	4-8GMTXSS	350	350
8	5/16	1/8-27	1/2-20	14	6	30	40	5 GTX-S	5GMTXSS	420	350
8	5/16	1/4-18	1/2-20	19	6	35	42	5-4 GTX-S	5-4GMTXSS	420	350
10	3/8	1/4-18	9/16-18	19	8	36	40	6GMTXS	6GMTXSS	420	350
10	3/8	3/8-18	9/16-18	22	8	37	62	6-6 GTX-S	6-6GMTXSS	420	350
10	3/8	1/2-14	9/16-18	29	8	45	90	6-8 GTX-S	6-8GMTXSS	350	350
12	1/2	3/8-18	3/4-16	22	10	40	45	8 GTX-S	8GMTXSS	420	350
12	1/2	1/4-18	3/4-16	21	10	36	80	8-4 GTX-S	8-4GMTXSS	420	350
12	1/2	1/2-14	3/4-16	29	10	46	116	8-8 GTX-S	8-8GMTXSS	350	350
12	1/2	3/4-14	3/4-16	35	10	48	150	8-12 GTX-S	8-12GMTXSS	280	280
14, 15, 16	5/8	1/2-14	7/8-14	29	12	48	121	10 GTX-S	10GMTXSS	350	350
14, 15, 16	5/8	3/4-14	7/8-14	35	13	51	182	10-12 GTX-S	10-12GMTXSS	280	280
18, 20	3/4	3/4-14	1 1/16-12	35	16	52	188	12 GTX-S	12GMTXSS	280	280
18, 20	3/4	1/2-14	1 1/16-12	29	16	49	133	12-8 GTX-S	12-8GMTXSS	350	350
22	7/8	3/4-14	1 3/16-12	35	18	52	201	14 GTX-S	14GMTXSS	210	210
25	1	1-11 1/2	1 5/16-12	41	22	59	280	16 GTX-S	16GMTXSS	210	210
28, 30, 32	1 1/4	1 1/4-11 1/2	1 5/8-12	51	27	63	408	20 GTX-S	20GMTXSS	170	170
35, 38	1 1/2	1 1/2-11 1/2	1 7/8-12	60	33	67	370	24 GTX-S	24GMTXSS	140	140
	2	2-11 1/2	2 1/2-12	73	44	75	1262	32 GTX-S		140	—

Приведенные коды заказа включены в нашу текущую программу производства.

Дюймовые и метрические детали могут различаться по размеру шестигранника.

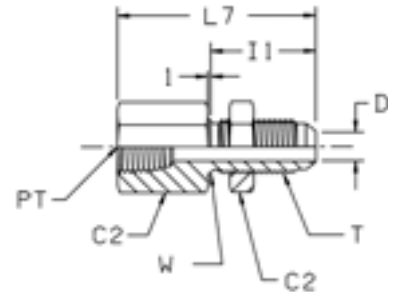
$$\frac{\text{PN (бар)}}{10} = \text{PN (МПа)}$$

Номинальное давление PN указано для вариантов из стали и нерж. стали.

WGMTX Переборочный переходник

Triple-Lok® 37° / Внутренняя резьба NPTF* (SAE J476)

*Нерж. сталь = NPT для предотвращения задирав



Наруж. диам. трубы		Резьба NPT/NPTF PT	Резьба UN/UNF-2A T	C2 мм	D мм	I1 мм	L7 мм	W мм	Вес (сталь) г/шт.	Triple-Lok® Сталь	Triple-Lok® Нерж. сталь	PN (бар)	
мм	дюйм											S	SS
6	1/4	1/8-27	7/16-20	17	4	31	47	11	42	4 WGTX-WLN-S	4WGMTXWLNMS	420	350
6	1/4	1/4-18	7/16-20	19	4	34	54	11	62	4-4 WGTX-WLN-S	4-4WGMTXWLNMS	420	350
10	3/8	1/4-18	9/16-18	21	8	33	52	14	72	6 WGTX-WLN-S	6WGMTXWLNMS	420	350
12	1/2	3/8-18	3/4-16	25	10	37	59	19	117	8 WGTX-WLN-S	8WGMTXWLNMS	420	350
14, 15, 16	5/8	1/2-14	7/8-14	29	12	40	68	22	179	10 WGTX-WLN-S	10WGMTXWLNMS	350	350
18, 20	3/4	3/4-14	1 1/16-12	35	16	45	74	27	284	12 WGTX-WLN-S	12WGMTXWLNMS	280	280
25	1	1-11 1/2	1 5/16-12	41	21	45	79	33	415	16 WGTX-WLN-S	16WGMTXWLNMS	210	210

Приведенные коды заказа включены в нашу текущую программу производства.

Дюймовые и метрические детали могут различаться по размеру шестигранника.

Для заказа варианта с контргайкой удалите суффикс "WLNМ" (например, 10 WGTX)

$$\frac{PN \text{ (бар)}}{10} = PN \text{ (МПа)}$$

Номинальное давление PN указано для вариантов из стали и нерж. стали.

Макс. толщина стенки переборки

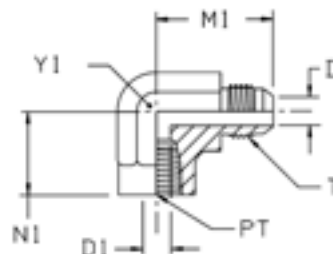
Типоразмер	Наруж. диам. трубы		Переборочный переходник прямой Макс. толщина мм	Переборочный переходник фасонный Макс. толщина мм
	дюйм	метрич.		
4	1/4	6	8,4	5,3
5	5/16	8	8,4	5,3
6	3/8	10	10,7	7,1
8	1/2	12	11,2	8,4
10	5/8	14-16	10,9	8,1
12	3/4	18-20	11,2	8,6
14	7/8		10,4	7,9
16	1	22-25	9,9	7,4
20	1 1/4	28-32	10,2	7,4
24	1 1/2	35-38	7,1	—
32	2		7,1	—

DMTX Угловой фитинг с внутренней резьбой

Triple-Lok® 37° / Внутренняя резьба NPTF* (SAE J476)

SAE 070203 MS51506

*Нерж. сталь = NPT для предотвращения задигов



Наруж. диам. трубы		Резьба NPT/NPTF PT	Резьба UN/UNF-2A T	D мм	D1 мм	M1 мм	N1 мм	Y1 мм	Вес (сталь) г/шт.	Triple-Lok® Сталь	Triple-Lok® Нерж. сталь	Triple-Lok® Латунь	PN (бар)	
мм	дюйм												S	SS
6	1/4	1/8-27	7/16-20	4	8	27	17	14	33	4 DTX-S	4 DTX-SS	4 DTX-B	350	350
6	1/4	1/4-18	7/16-20	4	11	31	22	19	70	4-4 DTX-S	4-4 DTX-SS	4-4 DTX-B	350	350
8	5/16	1/8-27	1/2-20	6	8	27	17	14	33	5 DTX-S	5 DTX-SS	5 DTX-B	350	350
8	5/16	1/4-18	1/2-20	6	11	29	22	19	67	5-4 DTX-S	5-4 DTX-SS	5-4 DTX-B	350	350
10	3/8	1/4-18	9/16-18	8	11	31	22	19	67	6 DTX-S	6 DTX-SS	6 DTX-B	350	350
10	3/8	1/8-27	9/16-18	8	8	31	17	14	39	6-2 DTX-S	6-2 DTX-SS	6-2 DTX-B	350	350
10	3/8	3/8-18	9/16-18	8	14	33	26	22	103	6-6 DTX-S	6-6 DTX-SS	6-6 DTX-B	310	310
12	1/2	3/8-18	3/4-16	10	14	36	26	22	115	8 DTX-S	8 DTX-SS	8 DTX-B	310	310
12	1/2	1/4-18	3/4-16	10	11	36	26	19	190	8-4 DTX-S	8-4 DTX-SS	8-4 DTX-B	350	350
12	1/2	1/2-14	3/4-16	10	18	39	31	27	178	8-8 DTX-S	8-8 DTX-SS	8-8 DTX-B	210	210
14, 15, 16	5/8	1/2-14	7/8-14	12	18	42	31	27	180	10 DTX-S	10 DTX-SS	10 DTX-B	210	210
18, 20	3/4	3/4-14	1 1/16-12	16	23	48	35	33	315	12DMTXS	12 DTX-SS	12 DTX-B	210	210
18, 20	3/4	1/2-14	1 1/16-12	16	18	48	34	27	175	12-8 DTX-S	12-8 DTX-SS	12-8 DTX-B	210	210
22	7/8	3/4-14	1 3/16-12	18	23	47	36	33	285	14 DTX-S	14 DTX-SS		125	125
25	1	1-11 1/2	1 5/16-12	21	29	55	41	41	506	16 DTX-S	16 DTX-SS	16 DTX-B	125	125
28, 30, 32	1 1/4	1 1/4-11 1/2	1 5/8-12	27	37	59	43	48	619	20 DTX-S	20 DTX-SS	20 DTX-B	100	100
35, 38	1 1/2	1 1/2-11 1/2	1 7/8-12	33	43	73	53	64	1725	24 DTX-S	24 DTX-SS		100	100

Приведенные коды заказа включены в нашу текущую программу производства.

Дюймовые и метрические детали могут различаться по размеру шестигранника.

$$\frac{PN \text{ (бар)}}{10} = PN \text{ (МПа)}$$

Номинальное давление PN указано для вариантов из стали и нерж. стали.

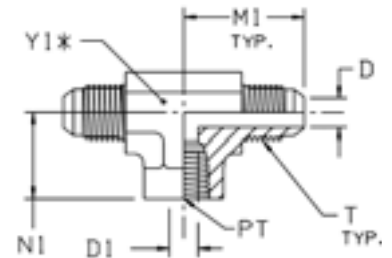
Для вариантов из латуни уменьшите давление на 35%.

ОТХ Тройник-ответвитель с внутр. резьбой

Triple-Lok® 37° / Внутренняя резьба NPTF* (SAE J476)

SAE 070427 MS51513

*Нерж. сталь = NPT для предотвращения задиrow



Наруж. диам. трубы		Резьба NPT/NPTF PT	Резьба UN/UNF-2A T	D мм	D1 мм	M1 мм	N1 мм	Y1 мм	Вес (сталь) г/шт.	Triple-Lok® Сталь	Triple-Lok® Нерж. сталь	Triple-Lok® Латунь	PN (бар)	
мм	дюйм												S	SS
6	1/4	1/8-27	7/16-20	4	8	27	17	14	53	4 ОТХ-S	4 ОТХ-SS	4 ОТХ-B	350	350
6	1/4	1/4-18	7/16-20	4	11	29	22	19	90	4-4-4 ОТХ-S	4-4-4 ОТХ-SS	4-4-4 ОТХ-B	350	350
8	5/16	1/8-27	1/2-20	6	8	27	17	14	53	5 ОТХ-S	5 ОТХ-SS	5 ОТХ-B	350	350
10	3/8	1/4-18	9/16-18	8	11	32	22	19	98	6 ОТХ-S	6 ОТХ-SS	6 ОТХ-B	350	350
12	1/2	3/8-18	3/4-16	10	14	36	26	22	145	8 ОТХ-S	8 ОТХ-SS	8 ОТХ-B	310	310
14, 15, 16	5/8	1/2-14	7/8-14	12	18	42	32	27	240	10 ОТХ-S	10 ОТХ-SS	10 ОТХ-B	210	210
18, 20	3/4	3/4-14	1 1/16-12	16	23	48	35	33	390	12 ОТХ-S	12 ОТХ-SS	12 ОТХ-B	210	210
25	1	1-11 1/2	1 5/16-12	21	29	55	41	41	745	16 ОТХ-S	16 ОТХ-SS	16 ОТХ-B	125	125
28, 30, 32	1 1/4	1 1/4-11 1/2	1 5/8-12	27	37	59	43	48	930	20 ОТХ-S	20 ОТХ-SS		100	100
35, 38	1 1/2	1 1/2-11 1/2	1 7/8-12	33	43	73	53	64	2255	24 ОТХ-S	24 ОТХ-SS		100	100

Приведенные коды заказа включены в нашу текущую программу производства.

Дюймовые и метрические детали могут различаться по размеру шестигранника.

$$\frac{PN \text{ (бар)}}{10} = PN \text{ (МПа)}$$

Номинальное давление PN указано для вариантов из стали и нерж. стали.

Для вариантов из латуни уменьшите давление на 35%.

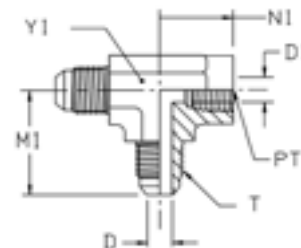
K

MTX Тройник проходной с внутр. резьбой

Triple-Lok® 37° / Внутренняя резьба NPTF* (SAE J476)

SAE 070426 MS51514

*Нерж. сталь = NPT для предотвращения задиrow



Наруж. диам. трубы		Резьба NPT/NPTF PT	Резьба UN/UNF-2A T	D мм	D1 мм	M1 мм	N1 мм	Y1 мм	Вес (сталь) г/шт.	Triple-Lok® Сталь	Triple-Lok® Нерж. сталь	Triple-Lok® Латунь	PN (бар)	
мм	дюйм												S	SS
6	1/4	1/8-27	7/16-20	4	8	27	17	14	45	4 MTX-S	4 MTX-SS	4 MTX-B	350	350
6	1/4	1/4-18	7/16-20	4	11	29	22	19	10	4-4-4 MTX-S	4-4-4 MTX-SS	4-4-4 MTX-B	350	350
10	3/8	1/4-18	9/16-18	8	11	32	22	19	88	6 MTX-S	6 MTX-SS	6 MTX-B	350	350
12	1/2	3/8-18	3/4-16	10	14	36	26	22	125	8 MTX-S	8 MTX-SS	8 MTX-B	310	310
14, 15, 16	5/8	1/2-14	7/8-14	12	18	42	32	27	210	10 MTX-S	10 MTX-SS	10 MTX-B	210	210
18, 20	3/4	3/4-14	1 1/16-12	16	23	48	35	33	280	12 MTX-S	12 MTX-SS	12 MTX-B	210	210
22	7/8	3/4-14	1 3/16-12	18	23	47	36	33	446	14 MTX-S			210	—
25	1	1-11 1/2	1 5/16-12	21	29	55	41	41	620	16 MTX-S	16 MTX-SS		125	125
28, 30, 32	1 1/4	1 1/4-11 1/2	1 5/8-12	27	37	59	43	48	805	20 MTX-S	20 MTX-SS		100	100

Приведенные коды заказа включены в нашу текущую программу производства.

Дюймовые и метрические детали могут различаться по размеру шестигранника.

$$\frac{PN \text{ (бар)}}{10} = PN \text{ (МПа)}$$

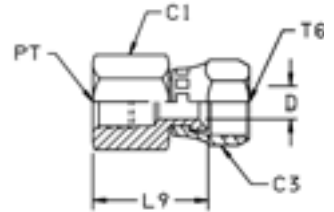
Номинальное давление PN указано для вариантов из стали и нерж. стали.

Для вариантов из латуни уменьшите давление на 35%.

G6X Соединитель со стяжной гайкой

Triple-Lok® 37° / Внутренняя резьба NPTF* (SAE J476)

*Нерж. сталь = NPT для предотвращения задирав



Наруж. диам. трубы		Резьба NPT/NPTF PT	Резьба UN/UNF-2B T6	C1 мм	C3 мм	D мм	L9 мм	Вес (сталь) г/шт.	Triple-Lok® Сталь	Triple-Lok® Нерж. сталь	PN (бар)	
мм	дюйм										S	SS
6	1/4	1/8-27	7/16-20	14	14	5	23	29	4 G6X-S	4 G6X-SS	420	420
6	1/4	1/4-18	7/16-20	19	14	5	27	33	4-4 G6X-S	4-4 G6X-SS	420	420
10	3/8	1/4-18	9/16-18	19	17	8	27	38	6 G6X-S	6 G6X-SS	350	350
10	3/8	3/8-18	9/16-18	22	17	7	30	45	6-6 G6X-S	6-6 G6X-SS	350	350
12	1/2	3/8-18	3/4-16	22	22	10	31	47	8 G6X-S	8 G6X-SS	350	350
12	1/2	1/2-14	3/4-16	29	22	10	38	99	8-8 G6X-S	8-8 G6X-SS	350	350
14, 15, 16	5/8	1/2-14	7/8-14	29	25	12	37	99	10 G6X-S	10 G6X-SS	350	350
18, 20	3/4	3/4-14	1 1/16-12	35	32	16	38	147	12 G6X-S	12 G6X-SS	280	280
25	1	1-11 1/2	1 5/16-12	41	38	21	47	248	16 G6X-S	16 G6X-SS	210	210
28, 30, 32	1 1/4	1 1/4-11 1/2	1 5/8-12	50	50	28	55	370	20 G6X-S	20 G6X-SS	170	170
35, 38	1 1/2	1 1/2-12 1/2	1 7/8-12	60	58	34	57	510	24 G6X-S	24 G6X-SS	140	140

Приведенные коды заказа включены в нашу текущую программу производства.

Дюймовые и метрические детали могут различаться по размеру шестигранника.

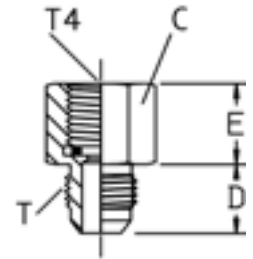
$$\frac{PN \text{ (бар)}}{10} = PN \text{ (МПа)}$$

Номинальное давление PN указано для вариантов из стали и нерж. стали.

K

G4MXMO Переходник для манометра

Triple-Lok® 37° / Внутренняя резьба BSPP для датчиков (ISO 1179-1)



Наруж. диам. трубы		Резьба BSPP T4	Резьба UN/UNF-2A T	D мм	E мм	C мм	Вес (сталь) г/шт.	Triple-Lok® Сталь	Triple-Lok® Нерж. сталь	PN (бар)	
мм	дюйм									S	SS
6	1/4	1/4-19	7/16-20	14	17	17	86	4-4G4MXSMO	4-4G4MXSSMO	350	350
6	1/4	1/2-14	7/16-20	14	27	27	246	4-8G4MXSMO	4-8G4MXSSMO	315	315
8	5/16	1/4-19	1/2-20	14	14	17	49	5-4G4MXSMO	5-4G4MXSSMO	350	350
8	5/16	1/2-14	1/2-20	14	27	27	246	5-8G4MXSMO	5-8G4MXSSMO	315	315
10	3/8	1/4-19	9/16-18	14	14	17	49	6G4MXSMO	6G4MXSSMO	350	350
10	3/8	1/2-14	9/16-18	14	21	27	239	6-8G4MXSMO	6-8G4MXSSMO	315	315
12	1/2	1/4-19	3/4-16	17	14	19	74	8-4G4MXSMO	8-4G4MXSSMO	400	350
12	1/2	1/2-14	3/4-16	17	21	27	263	8-8G4MXSMO	8-8G4MXSSMO	315	315

Детали Triple-Lok® из стали, нерж. стали и латуни поставляются с уплотнителем из NBR в стандартной комплектации. Более подробная информация о других материалах уплотнителя на стр. K93.

Приведенные коды заказа включены в нашу текущую программу производства.

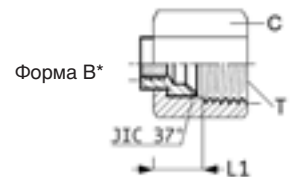
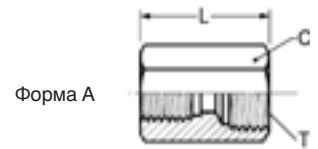
Дюймовые и метрические детали могут различаться по размеру шестигранника.

$$\frac{PN \text{ (бар)}}{10} = PN \text{ (МПа)}$$

Номинальное давление PN указано для вариантов из стали и нерж. стали.

TT4MX Переходник для контрольных точек

Triple-Lok® 37° / Внутренняя резьба BSPP (ISO 1179-1)
для контрольных точек ЕМАЗ



* Форма В собирается с гайкой
ВМТХ / ВТХ (не входит в комплект).

Наруж. диам. трубы Т		Резьба BSPP	Резьба UN/UNF-2B Т	Форма	L мм	L1 мм	C мм	Вес (сталь) г/шт.	Triple-Lok® Сталь	Triple-Lok® Нерж. сталь	PN (бар)	
мм	дюйм										S	SS
6	1/4	1/4-19	7/16-20	A	29	–	19	42	4TT4MXS	4TT4MXSS	400	350
8	5/16	1/4-19	1/2-20	A	29	–	19	46	5TT4MXS	5TT4MXSS	400	350
10	3/8	1/4-19	9/16-18	A	29	–	19	43	6TT4MXS	6TT4MXSS	400	350
12	1/2	1/4-19	3/4-16	A	32	–	22	62	8TT4MXS	8TT4MXSS	400	350
14, 15, 16	5/8	1/4-19	7/8-14	A	32	–	27	102	10TT4MXS	10TT4MXSS	350	350
18, 20	3/4	1/4-19	1 1/16-12	B	–	13	32	42	12TT4XS	12TT4MXSS	350	350
25	1	1/4-19	1 5/16-12	B	–	13	41	56	16TT4XS	16TT4MXSS	280	280
28, 30, 32	1 1/4	1/4-19	1 5/8-12	B	–	15	50	98	20TT4XS	20TT4MXSS	280	210
35, 38	1 1/2	1/4-19	1 7/8-12	B	–	18	60	185	24TT4XS	24TT4MXSS	210	210

Приведенные коды заказа включены в нашу текущую программу производства.

Дюймовые и метрические детали могут различаться по размеру шестигранника.

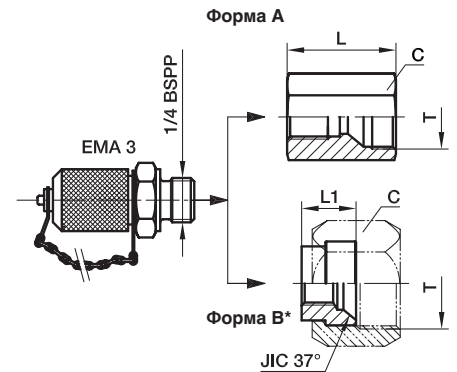
$$\frac{\text{PN (бар)}}{10} = \text{PN (МПа)}$$

Номинальное давление PN указано для вариантов из стали и нерж. стали.

K

ТТР4МХ Переходник для контрольных точек

Triple-Lok® 37° / Контрольная точка ЕМА3



* Вариант Форма В поставляется в комплекте с гайкой ВМТХS.

Наруж. диам. трубы Т		Резьба BSPP	Резьба UN/UNF-2B Т	Форма	L мм	L1 мм	C мм	Вес (сталь) г/шт.	Triple-Lok® Сталь	PN (bar)
мм	дюйм									
6	1/4	1/4-19	7/16-20	A	29	–	19	132	4ТТР4МХS	400
8	5/16	1/4-19	1/2-20	A	29	–	19	136	5ТТР4МХS	400
10	3/8	1/4-19	9/16-18	A	29	–	19	133	6ТТР4МХS	400
12	1/2	1/4-19	3/4-16	A	32	–	22	152	8ТТР4МХS	400
14, 15, 16	5/8	1/4-19	7/8-14	A	32	–	27	192	10ТТР4МХS	350
18, 20	3/4	1/4-19	1 1/16-12	B	–	13	32	132	12ТТР4ХS	350
25	1	1/4-19	1 5/16-12	B	–	13	41	146	16ТТР4ХS	280
28, 30, 32	1 1/4	1/4-19	1 5/8-12	B	–	15	50	188	20ТТР4ХS	280
35, 38	1 1/2	1/4-19	1 7/8-12	B	–	18	60	275	24ТТР4ХS	210

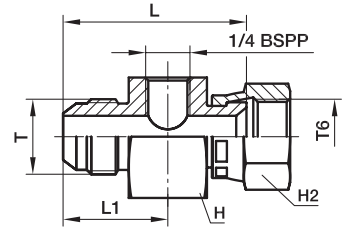
Приведенные коды заказа включены в нашу текущую программу производства.

Дюймовые и метрические детали могут различаться по размеру шестигранника.

$\frac{PN \text{ (бар)}}{10} = PN \text{ (МПа)}$

R6O4MX Переходник для контрольных точек

Triple-Lok® 37° / Внутр. резьба BSPP (ISO 1179-1)



Наруж. диам. трубы Т		Резьба UN/UNF-2A Т	Резьба UN/UNF-2B Т6	L мм	L1 мм	H мм	H2 мм	Вес (сталь) г/шт.	Triple-Lok® Сталь	PN (бар)
мм	дюйм									
6	1/4	7/16-20	7/16-20	45	26	36	16	180	4-4R6O4MXS	500
8	5/16	1/2-20	1/2-20	46	26	36	17	200	5-4R6O4MXS	420
10	3/8	9/16-18	9/16-18	47	26	36	19	210	6-4R6O4MXS	350
12	1/2	3/4-16	3/4-16	50	28	36	22	218	8-4R6O4MXS	350
14, 15, 16	5/8	7/8-14	7/8-14	54	31	36	27	247	10-4R6O4MXS	350
18, 20	3/4	1 1/16-12	1 1/16-12	56	34	41	32	326	12-4R6O4MXS	350
25	1	1 5/16-12	1 5/16-12	60	35	46	38	416	16-4R6O4MXS	250
28, 30, 32	1 1/4	1 5/8-12	1 5/8-12	64	36	50	50	601	20-4R6O4MXS	250
35, 38	1 1/2	1 7/8-12	1 7/8-12	69	39	60	60	905	24-4R6O4MXS	170

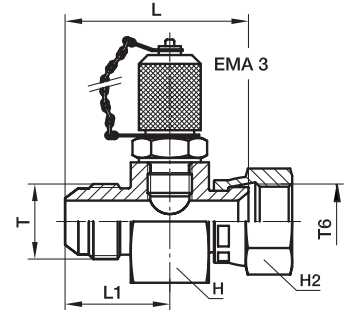
Приведенные коды заказа включены в нашу текущую программу производства.

Дюймовые и метрические детали могут различаться по размеру шестигранника.

$$\frac{\text{PN (бар)}}{10} = \text{PN (МПа)}$$
K

R6P4MX Переходник для контрольных точек

Triple-Lok® 37° / Точка замера ЕМА3



Наруж. диам. трубы Т		Резьба UN/UNF-2A Т	Резьба UN/UNF-2B Т6	L мм	L1 мм	H мм	H2 мм	Вес (сталь) г/шт.	Triple-Lok® Сталь	PN (bar)
мм	дюйм									
6	1/4	7/16-20	7/16-20	45	26	36	16	270	4-4R6P4MXS	500
8	5/16	1/2-20	1/2-20	46	26	36	17	290	5-4R6P4MXS	420
10	3/8	9/16-18	9/16-18	47	26	36	19	300	6-4R6P4MXS	350
12	1/2	3/4-16	3/4-16	50	28	36	22	308	8-4R6P4MXS	350
14, 15, 16	5/8	7/8-14	7/8-14	54	31	36	27	337	10-4R6P4MXS	350
18, 20	3/4	1 1/16-12	1 1/16-12	56	34	41	32	416	12-4R6P4MXS	350
25	1	1 5/16-12	1 5/16-12	60	35	46	38	506	16-4R6P4MXS	250
28, 30, 32	1 1/4	1 5/8-12	1 5/8-12	64	36	50	50	691	20-4R6P4MXS	250
35, 38	1 1/2	1 7/8-12	1 7/8-12	69	39	60	60	995	24-4R6P4MXS	170

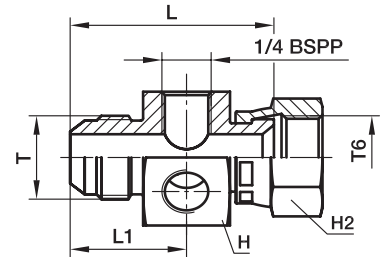
Приведенные коды заказа включены в нашу текущую программу производства.

Дюймовые и метрические детали могут различаться по размеру шестигранника.

$\frac{PN \text{ (бар)}}{10} = PN \text{ (МПа)}$

К6004МХ Переходник для контрольных точек

Triple-Lok® 37° / два порта с внутренней резьбой BSPP



Наруж. диам. трубы Т		Резьба UN/UNF-2A Т	Резьба UN/UNF-2B Т6	L мм	L1 мм	H мм	H2 мм	Вес (сталь) г/шт.	Triple-Lok® Сталь	PN (bar)
мм	дюйм									
6	1/4	7/16-20	7/16-20	45	26	36	16	170	4-4K6004MXS	500
8	5/16	1/2-20	1/2-20	46	26	36	17	190	5-4K6004MXS	420
10	3/8	9/16-18	9/16-18	47	26	36	19	200	6-4K6004MXS	350
12	1/2	3/4-16	3/4-16	50	28	36	22	208	8-4K6004MXS	350
14, 15, 16	5/8	7/8-14	7/8-14	54	31	36	27	237	10-4K6004MXS	350
18, 20	3/4	1 1/16-12	1 1/16-12	56	34	41	32	316	12-4K6004MXS	350
25	1	1 5/16-12	1 5/16-12	60	35	46	38	406	16-4K6004MXS	250

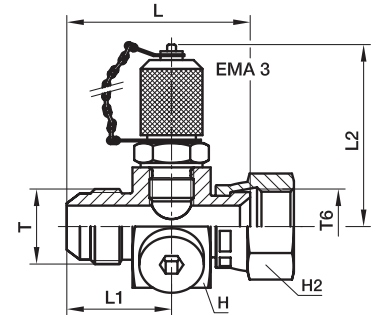
Приведенные коды заказа включены в нашу текущую программу производства.

Дюймовые и метрические детали могут различаться по размеру шестигранника.

$$\frac{PN \text{ (bar)}}{10} = PN \text{ (MPa)}$$
K

К6РР4МХ Переходник для контрольных точек

Triple-Lok® 37° / Контрольная точка ЕМА3 и заглушка



Наруж. диам. трубы Т		Резьба UN/UNF-2A Т	Резьба UN/UNF-2B Т6	L мм	L1 мм	L2 мм	H мм	H2 мм	Вес (сталь) г/шт.	Triple-Lok® Сталь	PN (bar)
мм	дюйм										
6	1/4	7/16-20	7/16-20	45	26	54	36	16	270	4-4K6PP4MXS	500
8	5/16	1/2-20	1/2-20	46	26	54	36	17	290	5-4K6PP4MXS	420
10	3/8	9/16-18	9/16-18	47	26	54	36	19	300	6-4K6PP4MXS	350
12	1/2	3/4-16	3/4-16	50	28	54	36	22	308	8-4K6PP4MXS	350
14, 15, 16	5/8	7/8-14	7/8-14	54	31	54	36	27	337	10-4K6PP4MXS	350
18, 20	3/4	1 1/16-12	1 1/16-12	56	34	54	41	32	416	12-4K6PP4MXS	350
25	1	1 5/16-12	1 5/16-12	60	35	54	46	38	506	16-4K6PP4MXS	250

Приведенные коды заказа включены в нашу текущую программу производства.

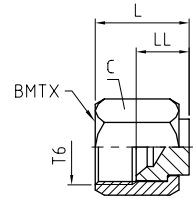
Дюймовые и метрические детали могут различаться по размеру шестигранника.

PN (бар) = PN (МПа)
10

FNMTX Заглушка

Triple-Lok® 37°

SAE 070112 MS51532



Наруж. диам. трубы		Резьба UN/UNF-2B T6	C мм	LL мм	L мм	Вес (сталь) г/шт.	Triple-Lok® Сталь	Triple-Lok® Нерж. сталь	Triple-Lok® Латунь	PN (бар)	
мм	дюйм									S	SS
6	1/8	5/16-24	10	10	15	10	2 FNTX-S			500	—
	3/16	3/8-24	11	10	17	11	3 FNTX-S			500	—
	1/4	7/16-20	14	9	17	14	4FNMTXS	4FNMTXSS	4 FNTX-B	500	350
	5/16	1/2-20	17	10	20	19	5FNMTXS	5FNMTXSS	5 FNTX-B	420	350
10	3/8	9/16-18	19	12	21	31	6FNMTXS	6FNMTXSS	6 FNTX-B	420	350
14, 15, 16	1/2	3/4-16	22	14	24	45	8FNMTXS	8FNMTXSS	8 FNTX-B	420	350
	5/8	7/8-14	27	14	27	75	10FNMTXS	10FNMTXSS	10 FNTX-B	350	350
	3/4	1 1/16-12	32	17	32	114	12FNMTXS	12FNMTXSS	12 FNTX-B	350	350
	7/8	1 3/16-12	35	16	32	133	14 FNTX-S	14FNMTXSS	14 FNTX-B	310	280
	1	1 5/16-12	41	16	33	200	16FNMTXS	16FNMTXSS	16 FNTX-B	310	280
28, 30, 32	1 1/4	1 5/8-12	50	19	35	272	20FNMTXS	20FNMTXSS	20 FNTX-B	280	210
	1 1/2	1 7/8-12	60	24	43	553	24FNMTXS	24FNMTXSS	24 FNTX-B	210	140
	2	2 1/2-12	73	28	51	930	32 FNTX-S			140	—

Приведенные коды заказа включены в нашу текущую программу производства.

Дюймовые и метрические детали могут различаться по размеру шестигранника.

$\frac{PN \text{ (бар)}}{10} = PN \text{ (МПа)}$

Номинальное давление PN указано для вариантов из стали и нерж. стали.

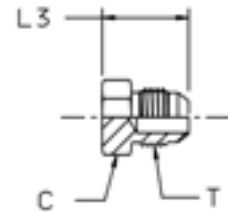
Для вариантов из латуни уменьшите давление на 35%.

K

PNMTX Заглушка

Triple-Lok® 37°

SAE 070109 MS51518



Наруж. диам. трубы		Резьба UN/UNF-2A T	C мм	L3 мм	Вес (сталь) г/шт.	Triple-Lok® Сталь	Triple-Lok® Нерж. сталь	PN (бар)	
мм	дюйм							S	SS
6	1/8	5/16-24	11	18	9	2 PNTX-S		500	—
	3/16	3/8-24	11	19	10	3 PNTX-S		500	—
	1/4	7/16-20	13	20	10	4PNMTXS		500	350
	5/16	1/2-20	14	20	14	5PNMTXS		420	350
10	3/8	9/16-18	17	21	19	6PNMTXS	420	350	
14, 15, 16	1/2	3/4-16	19	24	39	8PNMTXS		420	350
	5/8	7/8-14	24	28	60	10PNMTXS		350	350
	3/4	1 1/16-12	27	33	93	12PNMTXS		350	350
	7/8	1 3/16-12	32	33	95	14 PNTX-S		280	280
	1	1 5/16-12	36	34	98	16 PNTX-S		280	280
28, 30, 32	1 1/4	1 5/8-12	46	37	269	20 PNTX-S		280	210
	1 1/2	1 7/8-12	51	42	360	24 PNTX-S		210	140
	2	2 1/2-12	67	52	470	32 PNTX-S		140	—

Приведенные коды заказа включены в нашу текущую программу производства.

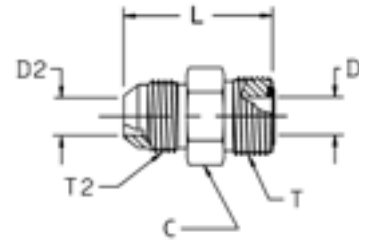
Дюймовые и метрические детали могут различаться по размеру шестигранника.

$$\frac{PN \text{ (бар)}}{10} = PN \text{ (МПа)}$$

Номинальное давление PN указано для вариантов из стали и нерж. стали.

ХНМЛО Переходник

Triple-Lok® 37° / O-Lok ORFS



Наруж. диам. трубы T2/T		Резьба UN/UNF-2A T2	Резьба UN/UNF-2A T	D мм	D2 мм	L мм	C мм	Вес (сталь) г/шт.	Triple-Lok® Сталь	Triple-Lok® Нерж. сталь	PN (бар)	
мм	дюйм										S	SS
6	1/4	7/16-20	9/16-18	5	5	32	16	29	4 XHLO-S	4XHMLOSS	500	350
8, 10	5/16, 3/8	9/16-18	11/16-16	7	7	34	19	45	6 XHLO-S	6XHMLOSS	420	350
12	1/2	3/4-16	13/16-16	10	10	39	22	70	8 XHLO-S	8XHMLOSS	420	350
14, 15, 16	5/8	7/8-14	1-14	13	13	47	27	119	10 XHLO-S	10XHMLOSS	350	350
18, 20	3/4	1 1/16-12	1 3/16-12	16	16	52	32	181	12 XHLO-S	12XHMLOSS	350	350
22, 25	1	1 5/16-12	1 7/16-12	21	21	55	38	265	16 XHLO-S	16XHMLOSS	280	280
28, 30, 32	1 1/4	1 5/8-12	1 11/16-12	26	26	58	45	383	20 XHLO-S	20XHMLOSS	280	210
35, 38	1 1/2	1 7/8-12	2-12	32	32	63	54	562	24 XHLO-S	24XHMLOSS	210	140

Детали Triple-Lok® из стали, нерж. стали и латуни поставляются с уплотнителем из NBR в стандартной комплектации. Более подробная информация о других материалах уплотнителя на стр. К93.

Приведенные коды заказа включены в нашу текущую программу производства.

Дюймовые и метрические детали могут различаться по размеру шестигранника.

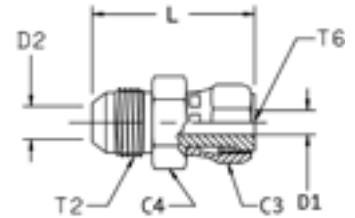
$$\frac{PN \text{ (бар)}}{10} = PN \text{ (МПа)}$$

Номинальное давление PN указано для вариантов из стали и нерж. стали.

K

ХНМL6 Переходник со стяжной гайкой

Triple-Lok® 37° / Поворотный с внутр. резьбой O-Lok ORFS



Наруж. диам. трубы T2/T6		Резьба UN/UNF-2A T2	Резьба UN/UNF-2B T6	C3 мм	D1 мм	D2 мм	L мм	C4 мм	Вес (сталь) г/шт.	Triple-Lok® Сталь	Triple-Lok® Нерж. сталь	PN (бар)	
мм	дюйм											S	SS
6	1/4	7/16-20	9/16-18	17	4	4	38	16	29	4 XHL6-S	4XHML6SS	500	350
8, 10	5/16, 3/8	9/16-18	11/16-16	21	7	7	41	19	46	6 XHL6-S	6XHML6SS	420	350
12	1/2	3/4-16	13/16-16	24	9	9	48	22	73	8 XHL6-S	8XHML6SS	420	350
14, 15, 16	5/8	7/8-14	1-14	29	12	12	56	27	126	10 XHL6-S	10XHML6SS	350	350
18, 20	3/4	1 1/16-12	1 3/16-12	35	14	14	64	32	205	12 XHL6-S	12XHML6SS	350	350
22, 25	1	1 5/16-12	1 7/16-12	41	20	20	68	38	285	16 XHL6-S	16XHML6SS	280	280
28, 30, 32	1 1/4	1 5/8-12	1 11/16-12	48	26	26	71	43	360	20 XHL6-S	20XHML6SS	280	280

Приведенные коды заказа включены в нашу текущую программу производства.

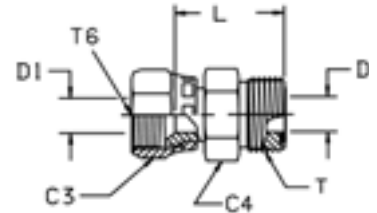
Дюймовые и метрические детали могут различаться по размеру шестигранника.

PN (бар)
10 = PN (МПа)

Номинальное давление PN указано для вариантов из стали и нерж. стали.

LOHMX6 Переходник со стяжной гайкой

Triple-Lok® 37° / O-Lok ORFS



Наруж. диам. трубы T6/T		Резьба UN/UNF-2B T6	Резьба UN/UNF-2A T	C3 мм	D мм	D1 мм	C4 мм	L мм	Вес (сталь) г/шт.	Triple-Lok® Сталь	Triple-Lok® Нерж. сталь	PN (бар)	
мм	дюйм											S	SS
6	1/4	7/16-20	9/16-18	14	5	5	16	26	26	4 LOHX6-S	4LOHMX6SS	500	350
8, 10	5/16, 3/8	9/16-18	11/16-16	18	7	7	19	29	40	6 LOHX6-S	6LOHMX6SS	350	350
12	1/2	3/4-16	13/16-16	22	10	10	22	34	63	8 LOHX6-S	8LOHMX6SS	350	350
14, 15, 16	5/8	7/8-14	1-14	25	13	13	27	39	103	10 LOHX6-S	10LOHMX6SS	350	350
18, 20	3/4	1 1/16-12	1 3/16-12	32	16	16	32	41	162	12 LOHX6-S	12LOHMX6SS	350	350
22, 25	1	1 5/16-12	1 7/16-12	38	21	21	38	46	229	16 LOHX6-S	16LOHMX6SS	250	250

Детали Triple-Lok® из стали, нерж. стали и латуни поставляются с уплотнителем из NBR в стандартной комплектации. Более подробная информация о других материалах уплотнителя на стр. K93.

Приведенные коды заказа включены в нашу текущую программу производства.

Дюймовые и метрические детали могут различаться по размеру шестигранника.

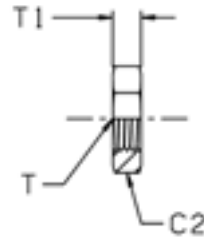
$\frac{\text{PN (бар)}}{10} = \text{PN (МПа)}$

Номинальное давление PN указано для вариантов из стали и нерж. стали.

K

WLNM Контргайка переборочного фитинга

Контргайка переборочного фитинга
SAE 080118 MS51860



Резьба UN/UNF-2B Т	C2 мм	T1 мм	Вес (сталь) г/шт.	Triple-Lok® Сталь	Triple-Lok® Нерж. сталь	Triple-Lok® Латунь
3/8-24	17	6	9	3 WLN-S		
7/16-20	17	7	9	4WLNMS	4WLNMS	4WLNMB
1/2-20	19	7	9	5WLNMS	5WLNMS	5WLNMB
9/16-18	22	7	11	6WLNMS	6WLNMS	6WLNMB
3/4-16	24	8	18	8WLNMS	8WLNMS	8WLNMB
7/8-14	30	9	24	10WLNMS	10WLNMS	10WLNMB
1 1/16-12	36	10	42	12WLNMS	12WLNMS	12WLNMB
1 3/16-12	38	10	45	14 WLN-S	14WLNMS	14WLNMB
1 5/16-12	41	10	49	16WLNMS	16WLNMS	16WLNMB
1 5/8-12	50	10	50	20WLNMS	20WLNMS	20WLNMB
1 7/8-12	55	10	68	24WLNMS	24WLNMS	24WLNMB
2 1/2-12	70	10	80	32 WLN-S		

Приведенные коды заказа включены в нашу текущую программу производства.
Дюймовые и метрические детали могут различаться по размеру шестигранника.

Запасные части – Стопорные кольца и уплотнители Triple-Lok®

Наружная резьба BSPP – ISO 1179

BSPP Резьба	Уплотнитель ED Код заказа		Уплотн. кольцо Код заказа*		Уплотн. кольцо × сечение (мм)	Стопорное кольцо Код заказа Сталь	Стопорное кольцо Код заказа Нерж. сталь
	NBR	FKM	NBR	FKM			
1/8	ED10X1X	ED10X1VITX	6-002-N552-9	6-002-V894-9	8,00 × 2,00	8207-1/8	8207SS1/8
1/4	ED14X1.5X	ED14X1.5VITX	2-111-N552-9	2-111-V894-9	10,77 × 2,62	8207-1/4	8207SS1/4A
3/8	ED3/8X	ED3/8VITX	2-113-N552-9	2-113-V894-9	13,94 × 2,62	8207-3/8	8207SS3/8A
1/2	ED1/2X	ED1/2VITX	5-256-N552-9	5-256-V894-9	17,96 × 2,62	8207-1/2	8207SS1/2
3/4	ED26X1.5X	ED26X1.5VITX	2-119-N552-9	2-119-V894-9	23,47 × 2,62	8207-3/4	8207SS3/4
1	ED33X2X	ED33X2VITX	2-217-N552-9	2-217-V894-9	29,74 × 3,53	8207-1	8207SS1A
1 1/4	ED42X2X	ED42X2VITX	2-222-N552-9	2-222-V894-9	37,69 × 3,53	8207-1-1/4	8207SS1 1/4
1 1/2	ED48X2X	ED48X2VITX	2-224-N552-9	2-224-V894-9	44,04 × 3,53	8207-1-1/2	8207SS1 1/2

Типовые фитинги с которыми используются данные уплотнения: F42EDMX / F4OMX / C4OMX / V4OMX и т.д.

* Использовать с правильно выбранным стопорным кольцом

Метрич. наружная резьба – ISO 9974

Метрич. Резьба	Уплотнитель ED Код заказа		Уплотн. кольцо Код заказа*		Уплотн. кольцо × сечение (мм)	Стопорное кольцо Код заказа Сталь	Стопорное кольцо Код заказа Нерж. сталь
	NBR	FKM	NBR	FKM			
M10 × 1	ED10X1X	ED10X1VITX	6-074-N552-9	6-074-V894-9	8,00 × 1,50	M10RR	RRM10X1SS
M12 × 1,5	ED12X1.5X	ED12X1.5VITX	2-012-N552-9	2-012-V894-9	9,25 × 1,78	M12RR	RRM12X1.5SS
M14 × 1,5	ED14X1.5X	ED14X1.5VITX	2-013-N552-9	2-013-V894-9	10,82 × 1,78	M14RR	RRM14X1.5SS
M16 × 1,5	ED16X1.5X	ED16X1.5VITX	3-907-N552-9	3-907-V894-9	13,46 × 2,08	M16RR	RRM16X1.5SS
M18 × 1,5	ED18X1.5X	ED18X1.5VITX	2-114-N552-9	2-114-V894-9	15,54 × 2,62	M18RR	RRM18X1.5SS
M22 × 2	ED22X1.5X	ED22X1.5VITX	2-018-N552-9	2-018-V894-9	18,77 × 1,78	M22RR	RRM22X1.5SS
M27 × 2	ED26X1.5X**	ED26X1.5VITX	2-119-N552-9	2-119-V894-9	23,47 × 2,62	M27RR	RRM27X2SS
M33 × 2	ED33X2X	ED33X2VITX	2-122-N552-9	2-122-V894-9	28,24 × 2,62	M33RR	RRM33X2SS
M42 × 2	ED42X2X	ED42X2VITX	2-128-N552-9	2-128-V894-9	37,77 × 2,62	M42RR	RRM42X2SS
M48 × 2	ED48X2X	ED48X2VITX	2-132-N552-9	2-132-V894-9	44,12 × 2,62	M48RR	RRM48X2SS

Типовые фитинги с которыми используются данные уплотнения: F82EDMX / F8OMX / C8OMX / V8OMX и т.д.

* Использовать с правильно выбранным стопорным кольцом

** Для резьбы M26X1.5 и M27X2 используется тот же уплотнитель

Наружная резьба UN / UNF – ISO 11926

UN / UNF Резьба	Типо- размер	Уплотн. кольцо Код заказа		Уплотн. кольцо × сечение (мм)
		NBR	FKM	
5/16-24	2	3-902-N552-9	3-902-V894-9	6,07 × 1,63
3/8-24	3	3-903-N552-9	3-903-V894-9	7,65 × 1,63
7/16-20	4	3-904-N552-9	3-904-V894-9	8,92 × 1,83
1/2-20	5	3-905-N552-9	3-905-V894-9	10,52 × 1,83
9/16-18	6	3-906-N552-9	3-906-V894-9	11,89 × 1,98
3/4-16	8	3-908-N552-9	3-908-V894-9	16,36 × 2,21
7/8-14	10	3-910-N552-9	3-910-V894-9	19,18 × 2,46
1 1/16-12	12	3-912-N552-9	3-912-V894-9	23,47 × 2,95
1 3/16-12	14	3-914-N552-9	3-914-V894-9	26,59 × 2,95
1 5/16-12	16	3-916-N552-9	3-916-V894-9	29,74 × 2,95
1 5/8-12	20	3-920-N552-9	3-920-V894-9	37,47 × 3,00
1 7/8-12	24	3-924-N552-9	3-924-V894-9	43,69 × 3,00
2 1/2-12	32	3-932-N552-9	3-932-V894-9	59,36 × 3,00

Типовые фитинги с которыми используются данные уплотнения: F5OMX / C5OMX / R5OMX и т.д.

Другие материалы уплотнителя поставляются на заказ для альтернативных случаев применения

Метрич. наружная резьба – ISO 6149

Метрич. Резьба	Уплотн. кольцо Код заказа		Уплотн. кольцо ID × сечение (мм)
	NBR	FKM	
M10 × 1	6-345-N552-9	6-345-V894-9	8,20 × 1,50
M12 × 1,5	6-346-N552-9	6-346-V894-9	9,40 × 2,10
M14 × 1,5	6-347-N552-9	6-347-V894-9	11,40 × 2,10
M16 × 1,5	6-348-N552-9	6-348-V894-9	13,40 × 2,10
M18 × 1,5	6-349-N552-9	6-349-V894-9	15,40 × 2,10
M22 × 1,5	6-350-N552-9	6-350-V894-9	19,40 × 2,10
M27 × 2	6-351-N552-9	6-351-V894-9	23,70 × 2,80
M33 × 2	6-352-N552-9	6-352-V894-9	29,70 × 2,80
M42 × 2	6-353-N552-9	6-353-V894-9	38,70 × 2,80
M48 × 2	6-354-N552-9	6-354-V894-9	46,70 × 2,80

Типовые фитинги с которыми используются данные уплотнения: F87OMX / S87OMX и т.д.

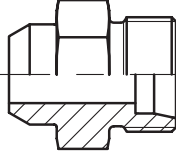
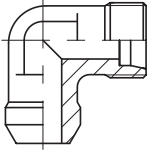
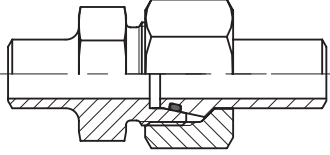
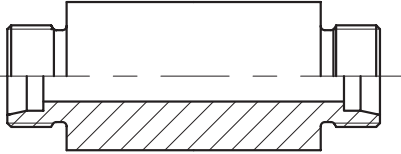
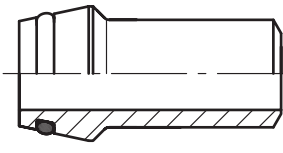
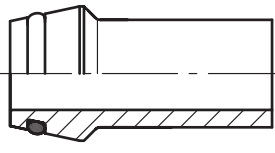
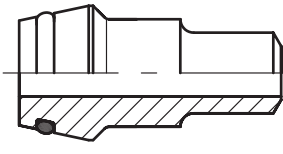
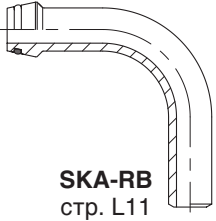
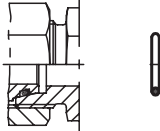


Ermeto Original

Сварные фитинги

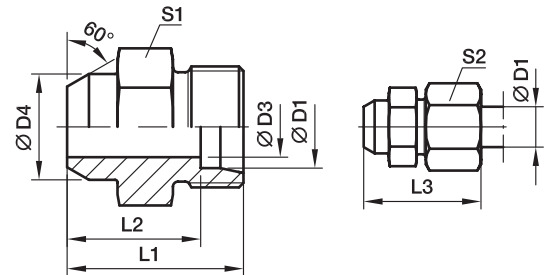


Иллюстрированный указатель

<p>Труба – сварной соединитель</p>	 <p>AS стр. L3</p>	 <p>WAS стр. L4</p>
<p>Сварной фитинг</p>	 <p>ASK стр. L5</p>	
<p>Сварной переборочный штуцер</p>	 <p>ESV стр. L6</p>	
<p>Сварной фитинг</p>	 <p>SKA стр. L7</p>	 <p>SKA-ORB стр. L10</p>
<p>Сварной фитинг редуктор</p>	 <p>SKAR стр. L8/9</p>	
<p>Сварное колено</p>	 <p>SKA-RB стр. L11</p>	
<p>Уплотнительное кольцо</p>	 <p>O-Ring стр. L12</p>	

AS Сварной соединитель

Стыковое сварное соединение / Конусный EO 24°



Серия	D1	D3	D4	L1	L2	L3	S1	S2	Вес г/шт.	Код заказа	PN (бар) ¹⁾	
											Сталь	Нерж. Сталь
L ³⁾	06	4	10	21	14,0	29	12	14	11	AS06L	315	315
	08	6	12	23	16,0	31	14	17	15	AS08L	315	315
	10	8	14	25	18,0	33	17	19	22	AS10L	315	315
	12	10	16	25	18,0	33	19	22	25	AS12L	315	315
	15	12	19	29	22,0	37	22	27	44	AS15L	315	315
	18	15	22	31	23,5	40	27	32	67	AS18L	315	315
	22	19	27	36	28,5	45	32	36	98	AS22L	160	160
	28	24	32	38	30,5	47	41	41	165	AS28L	160	160
	35	30	40	43	32,5	54	46	50	232	AS35L	160	160
	42	36	46	46	35,0	58	55	60	342	AS42L	160	160
S ⁴⁾	06	4	11	26	19,0	34	14	17	21	AS06S	630	630
	08	5	13	28	21,0	36	17	19	31	AS08S	630	630
	10	7	15	30	22,5	39	19	22	41	AS10S	630	630
	12	8	17	32	24,5	41	22	24	93	AS12S	630	630
	14	10	19	35	27,0	45	24	27	55	AS14S	630	630
	16	12	21	35	26,5	45	27	30	82	AS16S	400	400
	20	16	26	40	29,5	51	32	36	131	AS20S	400	400
	25	20	31	44	32,0	56	41	46	219	AS25S	400	400
	30	25	36	49	35,5	62	46	50	297	AS30S	400	400
	38	32	44	54	38,0	69	55	60	448	AS38S	315	315

¹⁾ Давление указано = позиция может быть доставлена

³⁾ L = легкая серия; ⁴⁾ S = тяжелая серия

$$\frac{PN \text{ (бар)}}{10} = PN \text{ (МПа)}$$

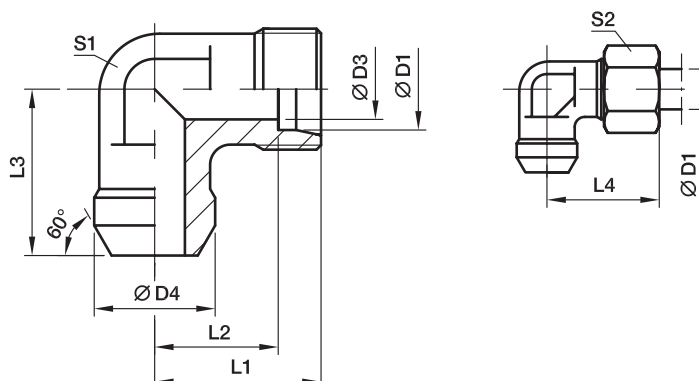
Поставляется без гайки и кольца. Информация о заказе фитинга в сборе или альтернативных материалов уплотнителя на стр. 17.

*Пожалуйста, добавьте приведенные **суффиксы** в соответствии с необходимым материалом/поверхностью.

Суффиксы кода заказа		
Материал	Суффикс поверхности и материала	Пример
Сталь		AS16SX
Нерж. сталь	71X	AS16S71X

WAS Сварной угловой фитинг

Стыковое сварное соединение / Конус EO 24°



Серия	D1	D3	D4	L1	L2	L3	L4	S1	S2	Вес г/шт.	Код заказа	PN (бар) ¹⁾	
												Сталь	Нерж. Сталь
L ³⁾	06	4	10	19	12,0	19	27	12	14	20	WAS06L	315	315
	08	6	12	21	14,0	23	29	12	17	25	WAS08L	315	315
	10	8	14	22	15,0	24	30	14	19	34	WAS10L	315	315
	12	10	16	24	17,0	25	32	17	22	45	WAS12L	315	315
	15	12	19	28	21,0	30	36	19	27	81	WAS15L	315	315
	18	15	22	31	23,5	33	40	24	32	113	WAS18L	315	315
	22	19	27	35	27,5	37	44	27	36	151	WAS22L	160	160
	28	24	32	38	30,5	42	47	36	41	271	WAS28L	160	160
	35	30	40	45	34,5	49	56	41	50	113	WAS35L	160	160
	42	36	46	51	40,0	57	63	50	60	420	WAS42L	160	160
S ⁴⁾	06	4	11	23	16,0	23	31	12	17	31	WAS06S	630	630
	08	5	13	24	17,0	24	32	14	19	44	WAS08S	630	630
	10	7	15	25	17,5	25	34	17	22	59	WAS10S	630	630
	12	8	17	29	21,5	29	38	17	24	78	WAS12S	630	630
	14	10	19	30	22,0	30	40	19	27	98	WAS14S	630	630
	16	12	21	33	24,5	33	43	24	30	133	WAS16S	400	400
	20	16	26	37	26,5	37	48	27	36	192	WAS20S	400	400
	25	20	31	42	30,0	42	54	36	46	351	WAS25S	400	400
	30	25	36	49	35,5	49	62	41	50	525	WAS30S	400	400
	38	32	44	57	41,0	57	72	50	60	785	WAS38S	315	315

¹⁾ Давление указано = позиция может быть доставлена

³⁾ L = легкая серия; ⁴⁾ S = тяжелая серия

$$\frac{PN \text{ (бар)}}{10} = PN \text{ (МПа)}$$

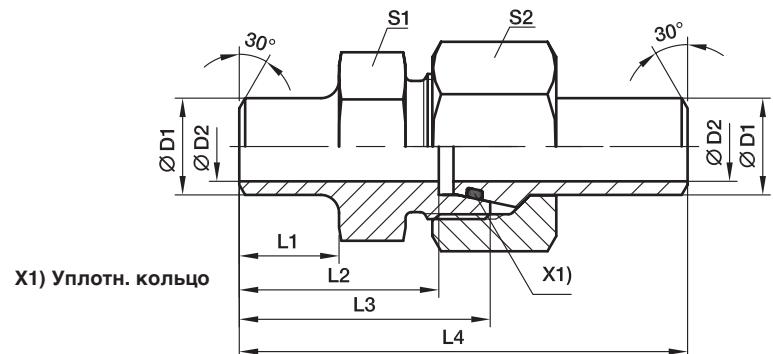
Поставляется без гайки и кольца. Информация о заказе фитинга в сборе или альтернативных материалов уплотнителя на стр. 17.

*Пожалуйста, добавьте приведенные **суффиксы** в соответствии с необходимым материалом/поверхностью.

Суффиксы кода заказа		
Материал	Суффикс поверхности и материала	Пример
Сталь		WAS16SX
Нерж. сталь	71X	WAS16S71X

ASK Сварные фитинги для разъёмного соединения труб

Стыковое сварное соединение / Стыковое сварное соединение



Серия	D1 	D2	L1	L2	L3	L4	S1	S2	рекомен- дованная труба	Вес г/шт.	Код заказа	PN (бар) ¹⁾	
												Сталь	Нерж. Сталь
S ⁴⁾	10	8	10,0	24,5	32,0	58,0	19	22	10×1,0	75	ASK610X1S	249	242
	10	7	10,0	24,5	32,0	58,0	19	22	10×1,5	81	ASK610X1.5S	358	349
	10	6	10,0	24,5	32,0	58,0	19	22	10×2,0	86	ASK610X2S	460	447
	12	9	15,0	29,5	37,0	63,0	22	24	12×1,5	106	ASK612X1.5S	305	297
	12	8	15,0	29,5	37,0	63,0	22	24	12×2,0	107	ASK612X2S	393	383
	12	7	15,0	29,5	37,0	63,0	22	24	12×2,5	109	ASK612X2.5S	476	463
	16	13	16,5	33,0	41,5	73,5	27	30	16×1,5	166	ASK616X1.5S	234	228
	16	12	16,5	33,0	41,5	73,5	27	30	16×2,0	175	ASK616X2S	305	297
	16	11	16,5	33,0	41,5	73,5	27	30	16×2,5	184	ASK616X2.5S	372	362
	16	10	16,5	33,0	41,5	73,5	27	30	16×3,0	193	ASK616X3S	400	400
	20	16	19,0	36,5	47,0	83,5	32	36	20×2,0	301	ASK620X2S	249	242
	20	15	19,0	36,5	47,0	83,5	32	36	20×2,5	311	ASK620X2.5S	305	297
20	14	19,0	36,5	47,0	83,5	32	36	20×3,0	316	ASK620X3S	358	349	
20	12	19,0	36,5	47,0	83,5	32	36	20×4,0	322	ASK620X4S	400	400	
25	19	19,5	39,5	51,5	92,5	41	46	25×3,0	551	ASK625X3S	294	286	
25	17	19,5	39,5	51,5	92,5	41	46	25×4,0	559	ASK625X4S	379	369	
25	15	19,5	39,5	51,5	92,5	41	46	25×5,0	589	ASK625X5S	400	400	
30	24	23,0	44,5	58,0	101,5	46	50	30×3,0	671	ASK630X3S	249	242	
30	22	23,0	44,5	58,0	101,5	46	50	30×4,0	679	ASK630X4S	323	314	
30	20	23,0	44,5	58,0	101,5	46	50	30×5,0	726	ASK630X5S	393	383	
30	18	23,0	44,5	58,0	101,5	46	50	30×6,0	791	ASK630X6S	400	400	
38	30	22,0	44,0	60,0	108,0	55	60	38×4,0	988	ASK638X4S	261	254	
38	28	22,0	44,0	60,0	108,0	55	60	38×5,0	1044	ASK638X5S	315	311	
38	26	22,0	44,0	60,0	108,0	55	60	38×6,0	1108	ASK638X6S	315	315	
38	24	22,0	44,0	60,0	108,0	55	60	38×7,0	1205	ASK638X7S	315	315	

¹⁾ Давление указано = позиция может быть доставлена

⁴⁾ S = тяжелая серия

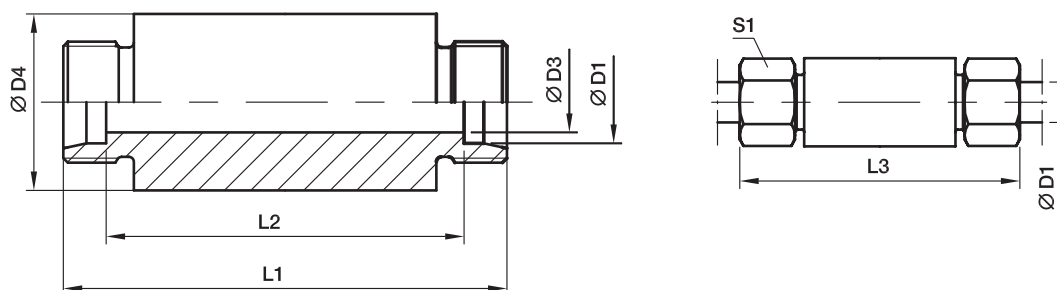
PN (бар) = PN (МПа)
10

*Пожалуйста, добавьте приведенные
суффиксы в соответствии
с необходимым материалом/поверхностью.

Суффиксы кода заказа			
Материал	Суффикс поверхности и материала	Пример	Стандартный материал уплотнителя (не треб. доп. суффикс)
Сталь		ASK616X2S	NBR
Нерж. сталь	71	ASK616X2S71	VIT

ESV Сварной переборочный штуцер

Конус EO 24° / Конус EO 24°



Серия	D1	D3	D4	L1	L2	L3	S1	Вес г/шт.	Код заказа	PN (бар) ¹⁾	
										Сталь	Нерж. Сталь
L ³⁾	06	4	18	70	56	85	14	103	ESV06L	500	315
	08	6	20	70	56	85	17	121	ESV08L	500	315
	10	8	22	72	58	87	19	142	ESV10L	500	315
	12	10	25	72	58	87	22	176	ESV12L	400	315
	15	12	28	84	70	100	27	262	ESV15L	400	315
	18	15	32	84	69	101	32	333	ESV18L	400	315
	22	19	36	88	73	105	36	394	ESV22L	250	160
	28	24	40	88	73	106	41	448	ESV28L	250	160
	35	30	50	92	71	114	50	713	ESV35L	250	160
	42	36	60	92	70	115	60	997	ESV42L	250	160
S ⁴⁾	06	4	20	74	60	89	17	135	ESV06S	800	630
	08	5	22	74	60	89	19	163	ESV08S	800	630
	10	7	25	74	59	91	22	201	ESV10S	800	630
	12	8	28	74	59	91	24	249	ESV12S	630	630
	14	10	30	88	72	107	27	337	ESV14S	630	630
	16	12	35	88	71	107	30	441	ESV16S	630	400
	20	16	38	92	71	114	36	509	ESV20S	420	400
	25	20	45	96	72	120	46	720	ESV25S	420	400
	30	25	50	100	73	126	50	873	ESV30S	420	400
	38	32	60	104	72	133	60	1248	ESV38S	420	315

¹⁾ Давление указано = позиция может быть доставлена

³⁾ L = легкая серия; ⁴⁾ S = тяжелая серия

$$\frac{PN \text{ (бар)}}{10} = PN \text{ (МПа)}$$

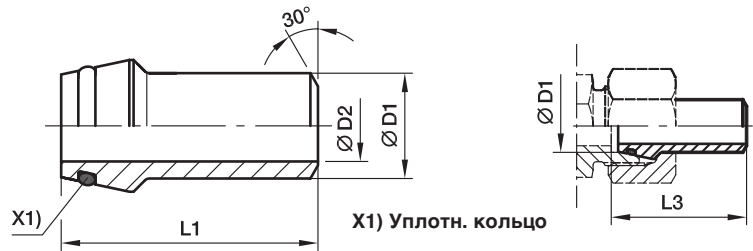
Поставляется без гайки и кольца. Информация о заказе фитинга в сборе или альтернативных материалов уплотнителя на стр. 17.

*Пожалуйста, добавьте приведенные **суффиксы** в соответствии с необходимым материалом/поверхностью.

Суффиксы кода заказа		
Материал	Суффикс поверхности и материала	Пример
Сталь		ESV16SX
Нерж. сталь	71X	ESV16S71X

СКА Сварной штуцер

EO 24° Фитинг с уплотн. кольцом / Стыковое сварное соединение



Серия	D1	D2	L1	L3	рекомен- дованная труба	Вес г/шт.	Код заказа	PN (бар) ¹⁾		
								Сталь	Нерж. Сталь	
L ³⁾ /S ⁴⁾	06	3,0	31,0	31,5	6×1,5	7	SKA06X1.5	528	539	
	08	4,5	31,0	31,5	8×1,5	11	SKA08X1.5	414	424	
	08	4,0	31,0	31,5	8×2,0	11	SKA08X2	528	539	
	10	8,0	32,5	33,5	10×1,0	13	SKA10X1	249	242	
	10	7,0	32,5	33,5	10×1,5	13	SKA10X1.5	358	349	
	10	6,0	32,5	33,5	10×2,0	16	SKA10X2	460	447	
	12	9,0	32,5	33,5	12×1,5	21	SKA12X1.5	305	297	
	12	8,0	32,5	33,5	12×2,0	20	SKA12X2	393	383	
	12	7,0	32,5	33,5	12×2,5	22	SKA12X2.5	476	463	
	L ³⁾	15	11,0	34,0	34,5	15×2,0	29	SKA15X2	315	315
15		10,0	34,0	34,5	15×2,5	31	SKA15X2.5	315	315	
18		13,0	35,5	36,5	18×2,5	40	SKA18X2.5	315	315	
22		17,0	38,5	39,5	22×2,5	57	SKA22X2.5	160	160	
28		23,0	41,5	42,5	28×2,5	73	SKA28X2.5	160	160	
28		22,0	41,5	42,5	28×3,0	89	SKA28X3	160	160	
35		28,0	47,5	49,5	35×3,5	140	SKA35X3.5	160	160	
35		27,0	47,5	49,5	35×4,0	150	SKA35X4	160	160	
42		36,0	47,5	50,0	42×3,0	155	SKA42X3	160	160	
42		34,0	47,5	50,0	42×4,0	190	SKA42X4	160	160	
S ⁴⁾		14	10,0	38,5	39,5	14×2,0	26	SKA14X2	343	334
		14	8,0	38,5	39,5	14×3,0	33	SKA14X3	487	474
		16	13,0	39,0	40,5	16×1,5	32	SKA16X1.5	234	228
		16	12,0	39,0	40,5	16×2,0	31	SKA16X2	305	297
	16	11,0	39,0	40,5	16×2,5	38	SKA16X2.5	372	362	
	16	10,0	39,0	40,5	16×3,0	41	SKA16X3	400	400	
	20	16,0	45,0	47,0	20×2,0	57	SKA20X2	249	242	
	20	15,0	45,0	47,0	20×2,5	57	SKA20X2.5	305	297	
	20	14,0	45,0	47,0	20×3,0	64	SKA20X3	358	349	
	20	13,0	45,0	47,0	20×3,5	71	SKA20X3.5	400	400	
	20	12,0	45,0	47,0	20×4,0	78	SKA20X4	400	400	
	25	19,0	49,5	53,0	25×3,0	89	SKA25X3	294	286	
	25	18,0	49,5	53,0	25×3,5	100	SKA25X3.5	337	328	
	25	17,0	49,5	53,0	25×4,0	111	SKA25X4	379	369	
	25	15,0	49,5	53,0	25×5,0	125	SKA25X5	400	400	
	30	24,0	52,0	57,0	30×3,0	113	SKA30X3	249	242	
	30	22,0	52,0	57,0	30×4,0	141	SKA30X4	323	314	
	30	20,0	52,0	57,0	30×5,0	166	SKA30X5	393	383	
	30	18,0	52,0	57,0	30×6,0	188	SKA30X6	400	400	
	38	32,0	56,5	64,0	38×3,0	163	SKA38X3	200	195	
	38	30,0	56,5	64,0	38×4,0	209	SKA38X4	261	254	
	38	28,0	56,5	64,0	38×5,0	247	SKA38X5	315	315	
	38	26,0	56,5	64,0	38×6,0	270	SKA38X6	315	315	
	38	24,0	56,5	64,0	38×7,0	270	SKA38X7	315	315	

¹⁾ Давление указано = позиция может быть доставлена

³⁾ L = легкая серия; ⁴⁾ S = тяжелая серия

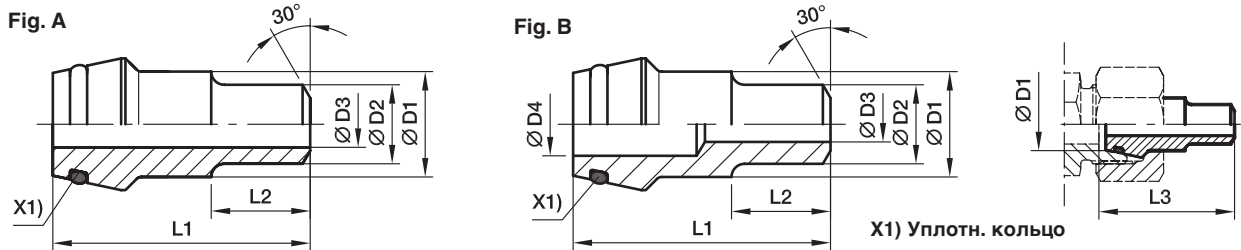
PN (бар) = PN (МПа)
10

*Пожалуйста, добавьте приведенные **суффиксы** в соответствии с необходимым материалом/поверхностью.

Суффиксы кода заказа			
Материал	Суффикс поверхности и материала	Пример	Стандартный материал уплотнителя (не треб. доп. суффикс)
Сталь		SKA16X2	NBR
Нерж. сталь	71	SKA16X271	VIT

SKAR Сварной штуцер редуктор

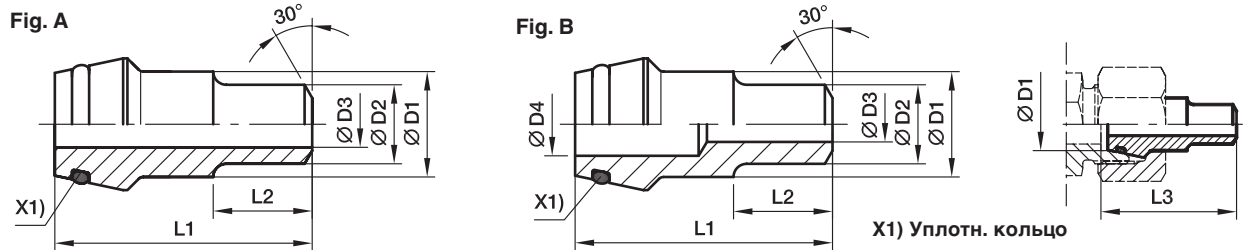
EO 24° Фитинг с уплотн. кольцом / Стыковое сварное соединение



Серия	D1	D2	D3	D4	L1	L2	L3	Рис.	Вес г/шт.	Код заказа	PN (бар) ¹⁾	
											Сталь	Нерж. Сталь
L ³⁾ /S ⁴⁾	08	06	3	5	31,0	12	31,5	A	14	SKAR08/06X1.5	528	539
	10	06	3		32,5	12	33,5	B	15	SKAR10/06X1.5	528	539
	10	08	5		32,5	12	33,5	A	16	SKAR10/08X1.5	414	424
	10	08	4	6	32,5	12	33,5	A	17	SKAR10/08X2	528	539
	12	08	5		32,5	14	33,5	A	18	SKAR12/08X1.5	414	424
	12	08	4		32,5	14	33,5	B	20	SKAR12/08X2	528	539
	12	10	7		32,5	14	33,5	A	18	SKAR12/10X1.5	358	349
S ⁴⁾	16	10	6		39,0	15	40,5	A	43	SKAR16/10X2	400	400
	16	12	9		39,0	15	40,5	A	45	SKAR16/12X1.5	305	297
	16	12	8		39,0	15	40,5	A	47	SKAR16/12X2	393	383
	16	12	7		39,0	15	40,5	A	49	SKAR16/12X2.5	400	400
	20	12	9		45,0	17	47,0	A	76	SKAR20/12X1.5	305	297
	20	12	8		45,0	17	47,0	A	78	SKAR20/12X2	393	383
	20	12	7		45,0	17	47,0	A	80	SKAR20/12X2.5	400	400
	20	12	6		45,0	17	47,0	A	86	SKAR20/12X3	400	400
	20	16	12		45,0	17	47,0	A	74	SKAR20/16X2	305	297
	20	16	11		45,0	17	47,0	A	76	SKAR20/16X2.5	372	362
	20	16	10		45,0	17	47,0	A	78	SKAR20/16X3	400	400
	25	12	9		49,5	20	53,0	A	117	SKAR25/12X1.5	305	297
	25	12	8		49,5	20	53,0	A	121	SKAR25/12X2	393	383
	25	12	7		49,5	20	53,0	A	125	SKAR25/12X2.5	400	400
	25	12	6	15	49,5	20	53,0	B	129	SKAR25/12X3	400	400
	25	16	12		49,5	20	53,0	A	115	SKAR25/16X2	305	297
	25	16	11		49,5	20	53,0	A	120	SKAR25/16X2.5	372	362
	25	16	10		49,5	20	53,0	A	123	SKAR25/16X3	400	400
	25	20	16		49,5	20	53,0	A	94	SKAR25/20X2	249	242
	25	20	15		49,5	20	53,0	A	104	SKAR25/20X2.5	305	297
	25	20	14		49,5	20	53,0	A	114	SKAR25/20X3	358	349
	25	20	12		49,5	20	53,0	A	124	SKAR25/20X4	400	400
	30	12	9		22	52,0	22	57,0	B	135	SKAR30/12X1.5	305
	30	12	8	52,0		22	57,0	B	145	SKAR30/12X2	323	383
	30	12	6	22	52,0	22	57,0	B	155	SKAR30/12X3	400	400
	30	16	12		52,0	22	57,0	A	166	SKAR30/16X2	305	297
	30	16	11		52,0	22	57,0	A	176	SKAR30/16X2.5	323	362
	30	20	16		52,0	22	57,0	A	149	SKAR30/20X2	249	242
	30	20	15		52,0	22	57,0	A	159	SKAR30/20X2.5	305	297
	30	20	14		52,0	22	57,0	A	169	SKAR30/20X3	358	349
	30	20	12		52,0	22	57,0	A	184	SKAR30/20X4	400	400
	30	25	20		52,0	22	57,0	A	141	SKAR30/25X2.5	249	242
30	25	19	52,0		22	57,0	A	156	SKAR30/25X3	294	286	
30	25	17	52,0		22	57,0	A	168	SKAR30/25X4	379	369	

SKAR Сварной штуцер редуктор

EO 24° Фитинг с уплотн. кольцом / Стыковое сварное соединение



Серия	D1	D2	D3	D4	L1	L2	L3	Рис.	Вес г/шт.	Код заказа	PN (бар) ¹⁾	
											Сталь	Нерж. Сталь
S ⁴⁾	38	12	9	28	56,5	26	64,0	B	219	SKAR38/12X1.5	305	297
	38	12	8	28	56,5	26	64,0	B	234	SKAR38/12X2	315	315
	38	12	6	28	56,5	26	64,0	B	249	SKAR38/12X3	315	315
	38	16	12		56,5	26	64,0	A	279	SKAR38/16X2	305	297
	38	16	11		56,5	26	64,0	A	294	SKAR38/16X2.5	315	315
	38	16	10		56,5	26	64,0	A	309	SKAR38/16X3	315	315
	38	20	16		56,5	26	64,0	A	263	SKAR38/20X2	249	242
	38	20	15		56,5	26	64,0	A	278	SKAR38/20X2.5	305	297
	38	20	14		56,5	26	64,0	A	293	SKAR38/20X3	315	315
	38	20	12		56,5	26	64,0	A	299	SKAR38/20X4	315	315
	38	25	20		56,5	26	64,0	A	242	SKAR38/25X2.5	249	242
	38	25	19		56,5	26	64,0	A	262	SKAR38/25X3	294	286
	38	25	17		56,5	26	64,0	B	285	SKAR38/25X4	315	315
	38	30	24		56,5	26	64,0	A	256	SKAR38/30X3	249	242
	38	30	22		56,5	26	64,0	A	286	SKAR38/30X4	315	315
	38	30	20		56,5	26	64,0	A	316	SKAR38/30X5	315	315

¹⁾ Давление указано = позиция может быть доставлена

³⁾ L = средняя серия; ⁴⁾ S = тяжелая серия

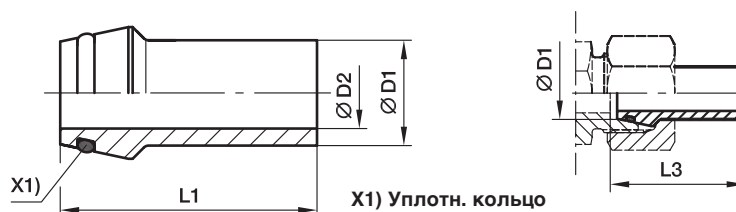
$\frac{PN(\text{бар})}{10} = PN(\text{МПа})$

*Пожалуйста, добавьте приведенные **суффиксы** в соответствии с необходимым материалом/поверхностью.

Суффиксы кода заказа			
Материал	Суффикс поверхности и материала	Пример	Стандартный материал уплотнителя (не треб. доп. суффикс)
Сталь		SKAR16/12X2	NBR
Нерж. сталь	71	SKAR16/12X271	VIT

СКА-ORB Сварной штуцер (для орбитальной сварки)

EO 24° Фитинг с уплотн. кольцом / Стыковое сварное соединение
(для орбитальной сварки)



Серия	D1	D2	L1	L3	рекомендованная труба	Вес г/шт.	Код заказа	PN (бар) ¹⁾ Нерж. Сталь
L ³⁾ /S ⁴⁾	10	6,0	37,5	38,5	10×1,5	13	SKA10X1.5ORB	358
	12	8,0	37,5	38,5	12×1,5	21	SKA12X1.5ORB	305
	12	8,0	37,5	38,5	12×2,0	255	SKA12X2ORB	393
L ³⁾	18	13,0	38,0	39,0	18×2,0	43	SKA18X2ORB	290
	22	17,0	38,5	39,5	22×2,0	50	SKA22X2ORB	250
	28	22,0	41,5	42,5	28×2,0	69	SKA28X2ORB	204
	42	36,0	47,5	50,0	42×3,0	160	SKA42X3ORB	182
S ⁴⁾	16	12,0	39,0	40,5	16×2,0	310	SKA16X2ORB	305
	20	14,0	45,0	47,0	20×3,0	640	SKA20X3ORB	358
	25	19,0	49,5	53,0	25×3,0	890	SKA25X3ORB	294

¹⁾ Давление указано = позиция может быть доставлена

³⁾ L = средняя серия; ⁴⁾ S = тяжелая серия

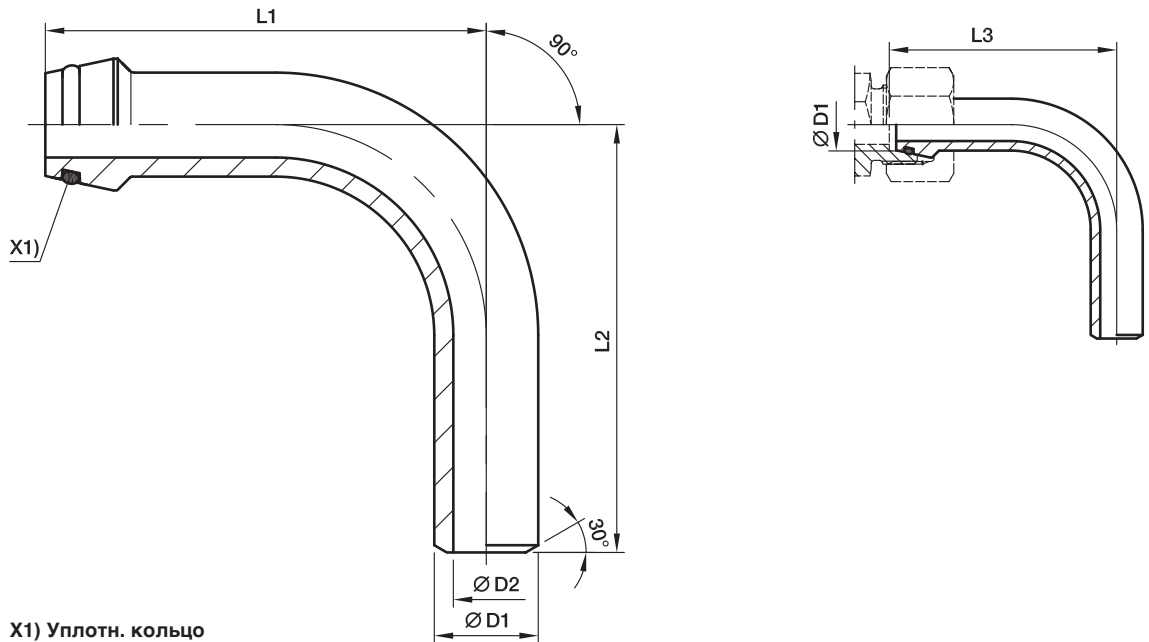
$\frac{PN \text{ (бар)}}{10} = PN \text{ (МПа)}$

*Пожалуйста, добавьте приведенные **суффиксы** в соответствии с необходимым материалом/поверхностью.

Суффиксы кода заказа			
Материал	Суффикс поверхности и материала	Пример	Стандартный материал уплотнителя (не треб. доп. суффикс)
Нерж. сталь	71	SKA16X2ORB71	VIT

СКА-RB Сварное колено

EO 24° Фитинг с уплотн. кольцом / Стыковое сварное соединение



Серия	D1	D2	L1	L2	L3	рекомен- дованная труба	Вес г/шт.	Код заказа	PN (бар) ¹⁾	
									Сталь	Нерж. Сталь
S ⁴⁾	10	6	49	45	50,0	10×2	38	SKA10X2RB	460	447
	12	7	51	50	52,0	12×2,5	50	SKA12X2.5RB	476	463
	16	10	67	60	68,5	16×3	105	SKA16X3RB	400	400
	20	12	85	65	87,0	20×4	217	SKA20X4RB	400	400
	25	17	85	85	88,5	25×4	295	SKA25X4RB	379	369
	25	15	85	85	88,5	25×5	353	SKA25X5RB	400	400
	30	22	111	110	116,0	30×4	469	SKA30X4RB	323	314
	30	20	111	110	116,0	30×5	568	SKA30X5RB	393	383
	38	28	136	130	143,5	38×5	876	SKA38X5RB	315	315
	38	26	136	130	143,5	38×6	1045	SKA38X6RB	315	315

¹⁾ Давление указано = позиция может быть доставлена

⁴⁾ S = тяжелая серия

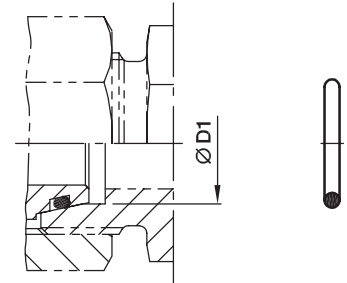
$\frac{PN \text{ (бар)}}{10} = PN \text{ (МПа)}$

*Пожалуйста, добавьте приведенные **суффиксы** в соответствии с необходимым материалом/поверхностью.

Суффиксы кода заказа			
Материал	Суффикс поверхности и материала	Пример	Стандартный материал уплотнителя (не треб. доп. суффикс)
Сталь		SKA16X3RB	NBR
Нерж. сталь	71	SKA16X3RB71	VIT

OR Уплотн. кольцо для сварных фитингов

Для типов: SKA, SKAR, SKA-RB



Серия	D1 	Уплотн. кольцо NBR Твёрдость по Шору примерно 90	Уплотн. кольцо FKM Твёрдость по Шору примерно 90
L ³⁾	06	OR4.5X1.5X	OR4.5X1.5VITX
	08	OR6.5X1.5X	OR6.5X1.5VITX
	10	OR8.5X1.5X	OR8X1.5VITX
	12	OR10.5X1.5X	OR10X1.5VITX
	15	OR12.5X1.5X	OR12X2VITX
	18	OR16X2X	OR15X2VITX
	22	OR20X2X	OR20X2VITX
	28	OR26X2X	OR26X2VITX
	35	OR32X2.5X	OR32X2.5VITX
	42	OR39X2.5X	OR38X2.5VITX
S ⁴⁾	06	OR4.5X1.5X	OR4.5X1.5VITX
	08	OR6.5X1.5X	OR6.5X1.5VITX
	10	OR8.5X1.5X	OR8X1.5VITX
	12	OR10.5X1.5X	OR10X1.5VITX
	14	OR12X2X	OR11X2VITX
	16	OR14X2X	OR13X2VITX
	20	OR17X2.5X	OR16.3X2.4VITX
	25	OR22X2.5X	OR20.3X2.4VITX
	30	OR27X2.5X	OR25.3X2.4VITX
	38	OR35X2.5X	OR33.3X2.4VITX

³⁾L = средняя серия; ⁴⁾S = тяжелая серия



EO[®] Ermeto Original
Гидравлические
фланцы высокого
давления





Содержание

	Стр.
Введение	4
Конструкция и дизайн	4
Методы подсоединения	5
Как работают фланцевые соединения	6
Сборка фланцев	7
Техническая информация	8
Коды заказа, винты и уплотнительные кольца	9
Характеристики и преимущества	10
Заказ	11
Иллюстрированный указатель	12
Фланцевые крепления SAE	15
Фланцевые переходники SAE	
Конус EO 24°	20
Конус BSPP 60°	24
Наружная резьба NPT	26
O-Lok® ORFS	27
Раструб Triple-Lok® 37°	30
Стыковое сварное соединение	33
Сварное соединение в раструб	38
Фланцы на 4 болтах SAE	
Конус BSPP 60°	41
Внутренняя резьба NPT	45
Внутренняя метрическая резьба и UN/UNF	48
Конус EO 24°	50
Конус BSPP 60°	52
Раструб Triple-Lok® 37°	54
O-Lok® ORFS	56
Стыковое сварное соединение	58
Сварное соединение в раструб	61
Фланцевые соединения в сборе	65
Аксессуары для фланцев SAE	68
Фланцы для шестерённых насосов	
Конус EO 24°	76
O-Lok® ORFS	79
Наружная/внутренняя резьба BSPP	80
Сварное соединение в раструб	82
Фланцы для насосов особых размеров	83
Алюминиевые фланцы	86
Прямоугольные фланцы ISO 6164	88
Прямоугольные фланцы Cetop	93

Введение

Фланцы на 4 болтах соответствуют стандартам SAE J518 и ISO 6162-1 и -2 и являются испытанными и герметичными соединениями, предназначенными специально для больших типоразмеров, высокого давления и сборки в ограниченном пространстве. Такие резьбовые отверстия как SAE с прямой резьбой и уплотнительным кольцом и ISO 6149 легко собирать, они обеспечивают предельное давление 6000 фунт/кв. дюйм и выше для типоразмеров до 12 (M27). Выше этого типоразмера номинальное давление падает, а момент затяжки увеличивается.

Фланцы на 4 болтах дают возможность соединять трубы больших типоразмеров и достигать высокого предельного давления при приемлемом моменте затяжки. Благодаря низкому моменту затяжки по сравнению с резьбовыми отверстиями аналогичных размеров, эти соединения хорошо подходят для условий ограниченного пространства, где трудно работать ключом.

Конструкция и дизайн

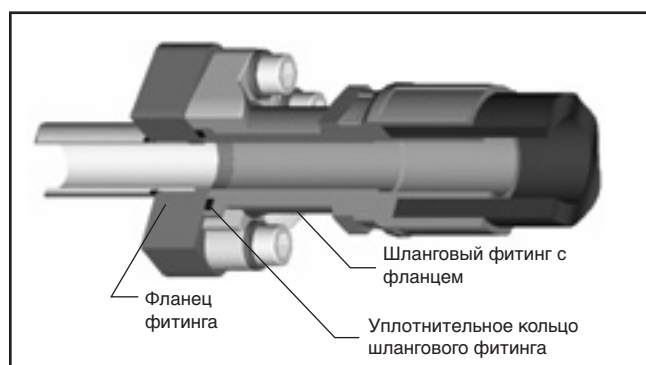
Фланцы на 4 болтах Parker предназначены для соединения труб, шлангов, патрубков и других фитингов со стандартной фланцевой муфтой SAE на 4 болтах.

Фланцевые фитинги – все фланцевые фитинги Parker, за исключением квадратных фланцев, совместимы с пазом уплотнительного кольца, отверстиями под болты и расположением болтов SAE J518 код 61 и код 62 и ISO 6162-1 или ISO 6162-2.

Фланцевые переходники и фитинги на 4 болтах имеют канавку для уплотнительного кольца, которая соответствует размерам, предусмотренным ISO 6162-1 и -2 (SAE J518). Фитинги на 4 болтах имеют сквозные отверстия под установочные болты, также соответствующие ISO 6162-1 и -2 (SAE J518).

Противоположные фитинги имеют плоскую поверхность (нет канавки) и конические установочные отверстия. При использовании этих фитингов уплотнитель стоит в сопрягаемой детали (фланцевом переходнике, фланце шлангового фитинга, и т.д.) как показано на рис. 1.

Рис. 1 – Фланец фитинга



Размеры (кроме размеров канавки уплотнительного кольца, отверстий под болты, расположения болтов и формы фланца), не регулируются никакими отраслевыми стандартами. Тем не менее, конструкция изделий Parker выполнена в соответствии с промышленной практикой и принципами разумного конструирования.

Крепления фланцев – крепления используются для соединения фланцев на 4 болтах. Они поставляются в цельном и разъемном вариантах. Цельные крепления могут иметь просверленные или нарезные отверстия под болты. Цельные крепления с нарезными отверстиями используются для подсоединения труб к трубам или шлангам.

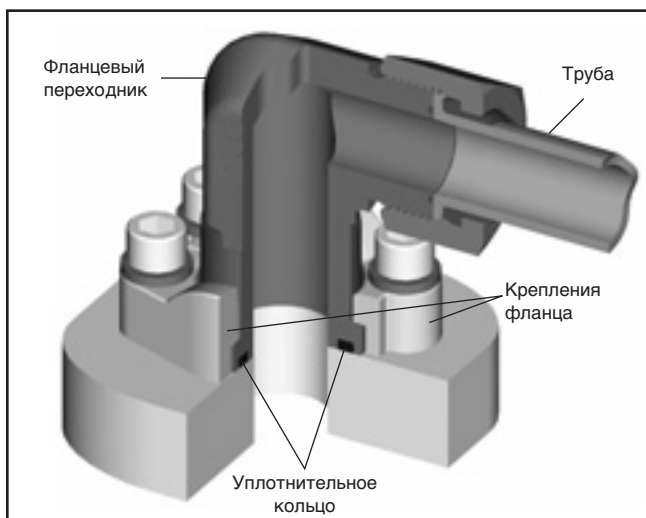
Крепления фланцев Parker обрабатываются методомковки для достижения прочности и долговечности. Они отвечают всем требованиям ISO 6162-1 и -2 (SAE J518). Разъемные крепления позволяют легко собирать соединения в условиях ограниченного пространства. Они также облегчают снятие компонентов фланца путем ослабления всех четырех болтов и удаления одной половины крепления.

Соединительная пластина – используется как промежуточная пластина между двумя половинами фланца с канавкой для уплотнительного кольца – например, двух шлангов с фланцевыми фитингами.

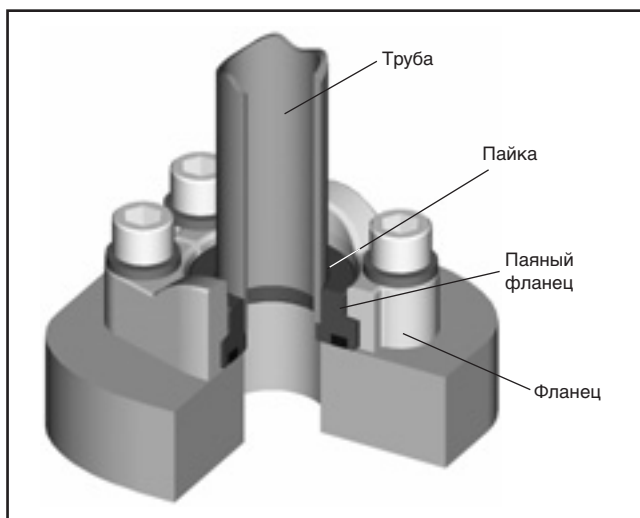
Проставка – обеспечивает доступ к рабочей жидкости в системе через отверстие для датчика, расположенное сбоку. Для этого проставка устанавливается между половинами фланца.

Заглушки – обеспечивают блокировку отверстия фланца с креплениями или без них, а также позволяют закрывать конец патрубка (посредством сварки).

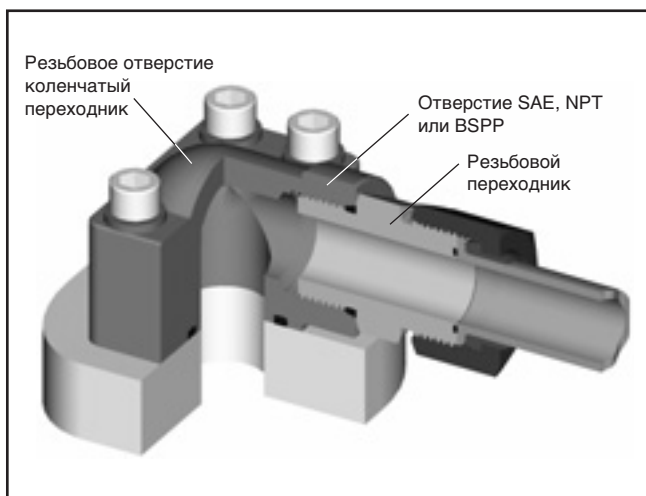
Методы присоединения – фланцы на 4 болтах Parker



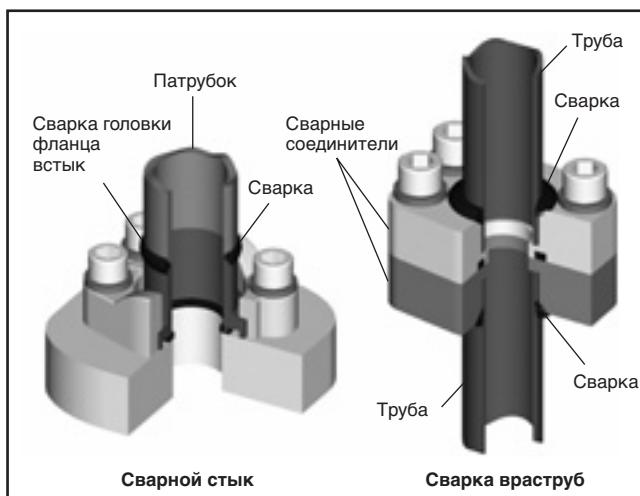
Соединение трубы и шланга при помощи резьбового соединения: фланцевый переходник обеспечивает подключение труб и шлангов к фланцу на 4 болтах через резьбовое соединение – например, Seal-Lok (ORFS), Triple-Lok® (раструб 37°), и т.д.



Трубы подсоединяются методом пайки. Паяные фланцы для соединений код 61 и код 62 позволяют подключать трубы непосредственно к отверстиям фланцев на 4 болтах.



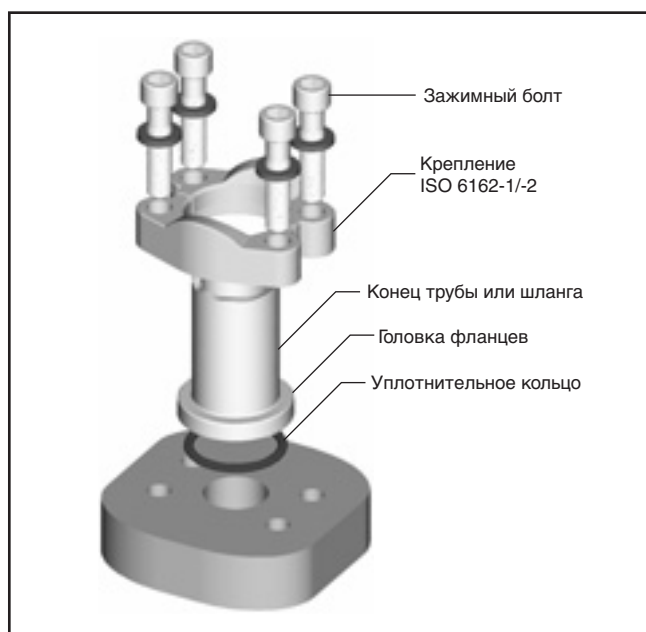
Подключение труб, шлангов и патрубков через резьбовое отверстие. Головка фланца и переходник обеспечивают переход с отверстия фланца на отверстие с резьбой SAE, NPT или BSPP. Для подключения труб или шлангов Вы можете использовать соответствующие резьбовые переходники или подключать трубы с резьбой непосредственно к резьбовым отверстиям NPT и BSPP.



Трубы и патрубки подсоединяются методом сварки. Головка фланца и переходник обеспечивают подключение труб и патрубков к отверстию фланца посредством сварки внахлест (трубы) и сварки встык (патрубки).



Как работают фланцевые соединения



Соединения на 4 болтах ISO 6162-1 и -2 (SAE J518) – испытанные и герметичные соединения, предназначенные для крупных типоразмеров. Это обеспечило им всемирное признание.

Секрет успеха этого соединения в его простоте. В нем используется торцевой уплотнитель с кольцом из высокопрочного материала, крепления и болты, как показано на рисунке.

Уплотнитель (кольцо) сжимается между дном канавки в головке фланца и плоской поверхностью отверстия или фланца, обеспечивая надежное мягкое уплотнение. Альтернативная уплотнительная пластина имеет прочный каучуковый уплотнитель на внутренней кромке, который сжимается между двумя плоскими поверхностями, обеспечивая уплотнение с такой же надежностью. Контакт металлических деталей между наружной поверхностью фланца и поверхностью отверстия предотвращает выдавливание уплотнителя. Этот контакт (“металл-металл”) обеспечивает сила зажима болтов, проходящих через крепление.

Эта простая конструкция обеспечивает несколько преимуществ перед резьбовыми соединениями (NPT, SAE, BSPP, ISO 6149 и т.д.) крупных типоразмеров.

- Способность соединять трубы наружным диаметром до 5 дюймов (только ISO 6162-1)
- Значительно более низкий момент зажатия соединения на 4 болтах по сравнению с резьбовым соединением эквивалентного размера.
- Меньший момент зажатия означает, что используются меньшие ключи и для них требуется меньше пространства, что обеспечивает легкость сборки в стесненных местах.
- Предельное давление до 6000 фунт/кв. дюйм для типоразмеров до 2" (только ISO 6162-2)
- Одна точка уплотнения между трубой/патрубком/шлангом и отверстием
- Легкость разборки благодаря разъемным креплениям.

Это соединение имеет один недостаток – оно требует больше пространства для компонентов, чем эквивалентное резьбовое отверстие.

Фланцы



Сборка фланцев

- Фланцевые переходники SAE
- Фланцы на 4 болтах SAE
- Фланцы для шестерённых насосов
- Прямоугольные фланцы Cetop

1



- Убедитесь, что уплотнительные поверхности не имеют заусениц, задиоров, царапин и загрязнений
- Смажьте уплотнительное кольцо рабочей жидкостью системы или совместимой смазкой

2



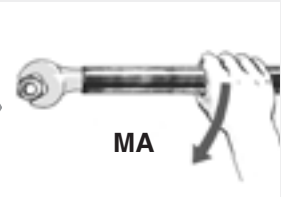
- Совместите фланец и крепление
- Наденьте стопорные шайбы на болты и вставьте болты в крепление

3



- Затяните болты от руки
- Затяните болты в диагональной последовательности с малым шагом до момента затяжки, указанного в таблице

4



- Затяните болты в соответствии с таблицей

Серия 3000 Фунт/кв. дюйм (код 61) – рекомендованный момент затяжки

Типо-размер	Размер фланца	Дюйм. винты (J518)	Момент Нм ¹	Метрич. винты (ISO 6162)	Момент Нм ¹
8	1/2"	5/16-18	17 ± 2	M8	25
12	3/4"	3/8-16	25 ± 4,5	M10	49
16	1"	3/8-16	31 ± 4,5	M10	49
20	1.1/4"	7/16-14	41 ± 5	M10	85
24	1.1/2"	1/2-13	52 ± 6	M12	85
32	2"	1/2-13	60 ± 6	M12	92
40	2.1/2"	1/2-13	85 ± 9	M12	95
48	3"	5/8-11	144 ± 15	M16	220
56	3.1/2"	5/8-11	125 ± 8	M16	220
64	4"	5/8-11	125 ± 8	M16	220
80	5"	5/8-11	125 ± 8	M16	220

Серия 6000 Фунт/кв. дюйм (Code 62) – рекомендованный момент затяжки

Типо-размер	Размер фланца	Дюйм. винты (J518)	Момент Нм ¹	Метрич. винты (ISO 6162)	Момент Нм ¹
8	1/2"	5/16-18	17 ± 2	M8	25
12	3/4"	3/8-16	30 ± 4,5	M10	49
16	1"	7/16-14	46 ± 4,5	M12	85
20	1.1/4"	1/2-13	69 ± 6	M12	135
24	1.1/2"	5/8-11	125 ± 8	M16	210
32	2"	3/4-10	208 ± 20	M20	425

Фланцы гидравлических систем - рекомендованный момент затяжки

Окружность болта (LK)	Винты крышки	Момент зажатия Нм ¹
LK30	M6	10
LK35	M6	10
LK40	M6	10
LK51	M10	49
LK55	M8	25
LK56	M10	49
LK62	M10	49
LK72.5	M12	85

1) Допуски: макс. 10 %
мин. 0 %



Техническая информация

Винты фланца

Фланцы SAE по ISO 6162-1 и -2 (SAE J518)

- Метрич. винты по
DIN 912-8.8 (ISO 4762-8.8) или
DIN 912-10.9 (ISO 4762-10.9)¹
- винты UNC по ASA B 18.3

Прямоугольные фланцы по ISO 6164 (1994) и Cetop

- Метрич. винты по
DIN 912-8.8 (ISO 4762-8.8) или
DIN 912-10.9 (ISO 4762-10.9)¹

Фланцы для шестеренчатых насосов

- Метрич. винты по
DIN 912-8.8 (ISO 4762-8.8)

¹ Используйте винты 10.9/12.9, если материал фланца подвергнут высокому отпуску!

Использованные материалы уплотнителя

Фланцы по **SAE J518 (ISO 6162-1 и -2), ISO 6164, фланцы Cetop** и все фланцы для шестеренчатых насосов в настоящем каталоге снабжены уплотнительным кольцом. Уплотнители наших фланцев сделаны из следующих материалов:

- NBR (бутадиен-нитрильный каучук – например, perbunan), твердость 90, наш стандартный материал уплотнителя для стальных гидравлических фланцев.
- FKM (например, FKM), твердость 85 или 90, наш стандартный материал уплотнителя для гидравлических фланцев из нержавеющей стали.

Perbunan = зарегистрированная товарная марка компании Bayer

Размеры

Размеры уплотнительных колец для фланцев ISO 6164, Cetop и фланцев для шестеренчатых насосов указаны непосредственно в каталоге. Для всех фланцев **SAE J518 (ISO 6162-1 и -2)** размеры уплотнительных колец указаны в таблице:

Номинал. размер фланца	Номинал. размер трубы, дюйм	ISO 3601-1 Уплотн. кольцо	SAE J515 Уплотн. кольцо	SAE J515 Типоразмер упл. кольца
13	1/2	19×3,55	18,64×3,53	210
19	3/4	25×3,55	24,99×3,53	214
25	1	32,5×3,55	32,92×3,53	219
32	1 1/4	37,5×3,55	37,69×3,53	222
38	1 1/2	47,5×3,55	47,22×3,53	225
51	2	56×3,55	56,74×3,53	228
64	2 1/2	69×3,55	69,44×3,53	232
76	3	85×3,55	85,32×3,53	237
89	3 1/2	97,5×3,55	98,02×3,53	241
102	4	112×3,55	110,72×3,53	245
127	5	136×3,55	136,12×3,53	253

Номинальное давление

Максимальное рекомендованное рабочее давление указано для каждой детали.

Перед ее использованием обратите внимание на номинальное давление.

Все указанные значения давления основаны на рабочей температуре от –20° С до +100° С (температура окружающего воздуха от –40° С до +120° С). За пределами этого диапазона температур физические свойства материала изменяются, и максимальное рекомендованное рабочее давление снижается.

Рабочее давление указано только для самих фланцев. В случае с трубами, необходимо принимать во внимание номинальное давление фитингов и соединителей конкретного производителя.

Материалы

Фланцы SAE по ISO 6162-1 и -2 (SAE 518)

Крепления фланцев, фланцевые переходники и кованные фланцы на 4 болтах изготовлены из материала ST 52.3 или совместимого материала (для конструкций из стали). Для фланцевых креплений, переходников и фланцев на 4 болтах из нержавеющей стали мы используем материал 1.4401 (316) или совместимый. В особых случаях можно сделать фланцы из материала 1.4571 (316Ti).

Прямоугольные фланцы ISO 6164 (1994) и Cetop

Сталь: ST52.3, C40 или совместимый

Нержавеющая сталь: 1.4571 (316Ti) или совместимый

Фланцы для шестеренчатых насосов

Сталь кованая: GTW40 или совместимый

Сталь: ST52.3, 11SMnPb30 или совместимый

Если при производстве используются другие материалы, это будет указано в каталоге.

Защита поверхности

Все варианты защиты поверхности описаны на каждой странице каталога!

Варианты защиты поверхности:

1. Промасленные
2. Посеребрённая поверхность, тип A3K по DIN EN ISO 4042
3. Поверхность без Cr(VI), тип CF с улучшенной коррозионной стойкостью по сравнению с A3C

Коды заказа, винты и уплотнительные кольца

Винты для фланцев

по ISO 6162-1 и -2 (SAE J518)

Номинал. размер фланца			Винты для разъемных фланцев		Винты для цельных фланцев	
Серия	ISO	SAE	Код заказа, метрич.	Код заказа, UNC	Код заказа, метрич.	Код заказа, UNC
3000 PSI	13	1/2	ZYLS8X25VZX	UNC5/16-18X11/4	ZYLS8X30VZX	UNC5/16-18X11/4
3000 PSI	19	3/4	ZYLS10X30VZX	UNC3/8-16X11/4	ZYLS10X35VZX	UNC3/8-16X11/2
3000 PSI	25	1	ZYLS10X30VZX	UNC3/8-16X11/4	ZYLS10X35VZX	UNC3/8-16X11/2
3000 PSI	32	1 1/4	ZYLS10X30VZX	UNC7/16-14X11/2	ZYLS10X40VZX	UNC7/16-14X11/2
3000 PSI	32	1 1/4	ZYLS10X35VZX *	—	—	—
3000 PSI	32	1 1/4	ZYLS12X35VZX *	—	—	—
3000 PSI	38	1 1/2	ZYLS12X35VZX	UNC1/2-13X11/2	ZYLS12X45VZX	UNC1/2-13X13/4
3000 PSI	38	1 1/2	ZYLS14X35VZX *	—	—	—
3000 PSI	51	2	ZYLS12X35VZX	UNC1/2-13X11/2	ZYLS12X45VZX	UNC1/2-13X13/4
3000 PSI	51	2	ZYLS14X35VZX *	—	—	—
3000 PSI	64	2 1/2	ZYLS12X40VZX	UNC1/2-13X11/2 *	ZYLS12X45VZX	UNC1/2-13X13/4
3000 PSI	64	2 1/2	ZYLS14X35VZX *	UNC1/2-13X13/4	—	—
3000 PSI	76	3	ZYLS16X50VZX	UNC5/8-11X2 *	ZYLS16X55VZX	UNC5/8-11X21X4
3000 PSI	76	3	ZYLS16X45VZX *	UNC5/8-11X13/4	—	—
3000 PSI	89	3 1/2	ZYLS16X50VZX	UNC5/8-11X2 *	ZYLS16X55VZX	UNC5/8-11X21X4
3000 PSI	89	3 1/2	ZYLS16X45VZX *	—	—	—
3000 PSI	102	4	ZYLS16X50VZX	UNC5/8-11X2	ZYLS16X55VZX	UNC5/8-11X21X4
3000 PSI	102	4	ZYLS16X45VZX *	—	—	—
3000 PSI	127	5	ZYLS16X50VZX *	UNC5/8-11X21/4	ZYLS16X55VZX	UNC5/8-11X21X4
3000 PSI	127	5	ZYLS16X55VZX	UNC5/8-11X2 *	—	—
Серия	ISO	SAE	метрич.	UNC	метрич.	UNC
6000 PSI	13	1/2	ZYLS8X30VZX	UNC5/16-18X11/4	ZYLS8X30VZX	UNC5/16-18X11/4
6000 PSI	19	3/4	ZYLS10X35VZX	UNC3/8-16X11/2	ZYLS10X35VZX	UNC3/8-16X11/2
6000 PSI	25	1	ZYLS12X45VZX	UNC7/16-14X11/2 *	ZYLS12X45VZX	UNC7/16-14X11/2
6000 PSI	25	1	—	UNC7/16-14X13/4	—	—
6000 PSI	32	1 1/4	ZYLS14X50VZX *	UNC1/2-13X13/4	ZYLS14X50VZX	UNC1/2-13X13/4
6000 PSI	32	1 1/4	ZYLS12X45VZX	—	—	—
6000 PSI	38	1 1/2	ZYLS16X55VZX	UNC5/8-11X21/4	ZYLS16X55VZX	UNC5/8-11X21X4
6000 PSI	38	1 1/2	—	UNC5/8-11X2 *	—	—
6000 PSI	51	2	ZYLS20X65VZX	UNC3/4-10X23/4	ZYLS20X70VZX	UNC3/4-10X23X4
6000 PSI	51	2	ZYLS20X70VZ	UNC3/4-10X21/2 *	—	—
6000 PSI	64	2 1/2	ZYLS24X75VZX	—	ZYLS24X90VZX	—
6000 PSI	76	3	ZYLS30X90VZX	—	ZYLS30X110VZX	—

* = не устанавливаются в ISO 6162 -1 и ISO 6162-2.

Винты для гидравлических фланцев

(BFG, BFW)

Тип	Винты Код заказа	Описание
BFG (10L-28L)	ZYLS6X22VZX	4 шт.
BFG (20S)	ZYLS8X25VZX	4 шт.

Тип	LK	Винты		Описание	
		Код заказа	Код заказа		
BFW	10L	35	ZYLS6X22VZX	ZYLS6X35VZX	2 шт. каждого винта
BFW	12L	35	ZYLS6X22VZX	ZYLS6X35VZX	2 шт. каждого винта
BFW	15L	35	ZYLS6X22VZX	ZYLS6X35VZX	2 шт. каждого винта
BFW	16S	35	ZYLS6X22VZX	ZYLS6X40VZX	2 шт. каждого винта
BFW	20S	35	ZYLS6X22VZX	ZYLS6X45VZX	2 шт. каждого винта
BFW	15L	40	ZYLS6X22VZX	—	4 шт.
BFW	18L	40	ZYLS6X22VZX	—	4 шт.
BFW	22L	40	ZYLS6X22VZX	—	4 шт.
BFW	28L	40	ZYLS6X20VZX	ZYLS6X50VZX	2 шт. каждого винта
BFW	35L	40	ZYLS6X22VZX	ZYLS6X60VZX	2 шт. каждого винта
BFW	20S	40	ZYLS6X22VZX	ZYLS6X45VZX	2 шт. каждого винта
BFW	35L	55	ZYLS8X25VZX	ZYLS8X60VZX	2 шт. каждого винта
BFW	42L	55	ZYLS8X25VZX	ZYLS8X70VZX	2 шт. каждого винта
BFW	20S	55	ZYLS8X25VZX	ZYLS8X50VZX	2 шт. каждого винта
BFW	25S	55	ZYLS8X25VZX	ZYLS8X55VZX	2 шт. каждого винта
BFW	30S	55	ZYLS8X25VZX	ZYLS8X50VZX	2 шт. каждого винта

Уплотн. кольца для фланцев

SAE J518

ISO (DN)	SAE (дюйм)	Уплотн. кольцо	
		NBR Код заказа	FKM Код заказа
13	1/2	OR18.64X3.53X	OR18.64X3.53VITX
19	3/4	OR25X3.53X	OR25X3.53VITX
25	1	OR32.92X3.53X	OR32.92X3.53VITX
32	1 1/4	OR37.69X3.53X	OR37.69X3.53VITX
38	1 1/2	OR47.22X3.53X	OR47.22X3.53VITX
51	2	OR56.75X3.53X	OR56.75X3.53VITX
64	2 1/2	OR69.44X3.53X	OR69.44X3.53VITX
76	3	OR85.32X3.53X	OR85.32X3.53VITX
89	3 1/2	OR98.02X3.53X	OR98.02X3.53VITX
102	4	OR110.72X3.53X	OR110.72X3.53VITX
127	5	OR136.12X3.53X	OR136.12X3.53VITX

Уплотн. кольца для гидравл. фланцев

(BFG, BFW)

LK	Размер упл. кольца	Код заказа
35	20x2.5	OR20X2.5X
40	26x2.5	OR26X2.5X
55	32x2.5	OR32X2.5X



Характеристики и преимущества

- 1. Производство** – фитинги код 61/62 соответствуют SAE J518 и ISO 6162. Этот стандарт регулирует размеры и допуски соединений кодов 61/62.
- 2. Доступные конфигурации** – Более 60 стандартных конфигураций в ассортименте типоразмеров. Широта ассортимента обеспечивает гибкость, необходимую для нахождения наилучших решений.
- 3. Материалы** – все конфигурации стандартно поставляются в стальном исполнении, имеются все распространенные модели из нержавеющей стали.
- 4. Доступные типоразмеры** – Большинство стандартных конфигураций имеет размеры от 1/2" до 2", некоторые модели имеют размеры до 5".
- 5. Конструкция** – Parker предлагает линию стальных штампованных изделий, которые выдерживают самые тяжелые условия эксплуатации.
- 6. Размер узла** – штампованная конструкция обеспечивает компактность по сравнению с фланцами, изготовленными методом фрезеровки.
- 7. Номинальное давление** – фитинги код 61/62 и фланцы выдерживают давление до 6000 фунт/кв. дюйм. Рекомендованное рабочее давление указано непосредственно в каталоге. Это быстрый и легкий способ проверить, соответствует ли рассматриваемая деталь требованиям по давлению.
- 8. Наборы** – Во избежание ошибок заказа и сборки мы предлагаем наборы крепёжных приспособлений (болты, уплотн. кольца и половинки фланца, если необходимо).
- 9. Крепёжные приспособления** – болты, входящие в набор, имеют минимальную прочность 8.8, что обеспечивает долгую и надежную эксплуатацию.

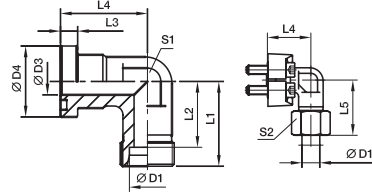
Заказ

Фланцевые переходники SAE



WFS SAE 90° Фланцевый переходник угловой

Фланец SAE / Конус EO 24°
(ISO 6162-1/-2)



Серия 3000 PSI

Серия	SAE (дюйм)	ISO (DN)	D1 ²⁾	D3	D4	L1	L2	L3	L4	L5	S1	S2	Винты		Вес (сталь) кг/шт.	Код заказа*	PN (бар) ¹⁾	
													(метрич.)	(дюйм)			CF	71
1/2	13	12S	12	30,2	50	42,5	6,7	44	58,5	22	24	M 8x25	5/16x1 1/4	0,38	WFS32/12S	210	210	
1/2	13	15L	12	30,2	36	29,0	6,7	36	44,0	24	27	M 8x25	5/16x1 1/4	0,40	WFS32/15L	315	315	
1/2	13	16S	12	30,2	38	29,5	6,7	36	48,0	24	30	M 8x25	5/16x1 1/4	0,43	WFS32/16S	350	350	
1/2	13	18L	12	30,2	50	42,5	6,7	44	59,0	22	32	M 8x25	5/16x1 1/4	0,44	WFS32/18L	315	315	
3/4	19	16S	19	38,1	64	55,5	6,7	53	73,5	27	30	M10x30	3/8x1 1/4	0,60	WFS33/16S	350	350	
3/4	19	18L	19	38,1	39	31,5	6,7	42	48,0	30	32	M10x30	3/8x1 1/4	0,66	WFS33/18L	315	315	
3/4	19	22L	19	38,1	41	33,5	6,7	42	50,0	30	36	M10x30	3/8x1 1/4	0,66	WFS33/22L	160	160	
3/4	19	20S	17	38,1	43	32,5	6,7	42	54,0	30	36	M10x30	3/8x1 1/4	0,76	WFS33/20S	350	350	
3/4	19	25S	17	38,1	45	33,0	6,7	42	57,0	30	46	M10x30	3/8x1 1/4	0,89	WFS33/25S	350	350	
1	25	20S	20	44,5	65	54,5	8,0	60	77,0	34	36	M10x30	3/8x1 1/4	0,71	WFS34/20S	350	350	
1	25	22L	18	44,5	65	57,5	8,0	60	74,0	34	36	M10x30	3/8x1 1/4	0,71	WFS34/22L	160	160	
1	25	28L	25	44,5	44	36,5	8,0	45	53,0	36	41	M10x30	3/8x1 1/4	0,71	WFS34/28L	160	160	
1	25	25S	20	44,5	48	36,5	8,0	45	57,0	36	46	M10x30	3/8x1 1/4	0,89	WFS34/25S	350	350	
1	25	30S	24	44,5	50	36,5	8,0	45	63,0	36	50	M10x30	3/8x1 1/4	0,89	WFS34/30S	350	350	
1 1/4	32	35L	32	50,8	57	46,5	8,0	50	68,0	41	50	M10x35	3/8x1 1/4	0,95	WFS35/35L/10 ³⁾	160	160	
1 1/4	32	25S	27	50,8	55	43,0	8,0	50	67,0	41	46	M10x35	3/8x1 1/4	1,11	WFS35/25S/10	200	200	
1 1/4	32	30S	28	50,8	57	43,5	8,0	50	70,0	41	50	M10x35	3/8x1 1/4	1,11	WFS35/30S/10	200	200	
1 1/4	32	38S	28	50,8	59	43,0	8,0	50	74,0	46	60	M10x35	3/8x1 1/4	1,11	WFS35/38S	160	160	
1 1/4	32	35L	32	50,8	57	46,5	8,0	50	68,0	41	50	M12x40	7/16x1 1/2	1,35	WFS35/35L	200	200	
1 1/4	32	25S	27	50,8	55	43,0	8,0	50	67,0	41	46	M12x40	7/16x1 1/2	1,35	WFS35/38S	200	200	
1 1/4	32	30S	28	50,8	57	43,5	8,0	50	70,0	41	50	M12x40	7/16x1 1/2	1,40	WFS35/30S	200	200	
1 1/4	32	38S	28	50,8	59	43,0	8,0	50	74,0	41	60	M12x40	7/16x1 1/2	1,53	WFS35/38S	200	200	
1 1/2	38	35L	30	60,3	78	67,5	8,0	66	83,0	50	50	M12x35	1/2x1 1/2	1,55	WFS36/35L	160	160	
1 1/2	38	42L	36	60,3	58	47,0	8,0	55	70,0	50	60	M12x35	1/2x1 1/2	1,60	WFS36/42L	160	160	
1 1/2	38	38S	36	60,3	64	48,0	8,0	55	79,0	50	60	M12x35	1/2x1 1/2	1,95	WFS36/38S	200	200	

¹⁾ Давление указано – позиция может быть доставлена

²⁾ L = лёгкая серия; S = тяжелая серия

PN (бар) = PN (МПа)
10

Поставляется без гайки и кольца.
Информация о заказе фитингов в сборе или альтернативных материалов уплотнителя на стр. М11.

³⁾ Код заказа для фланцевых переходник угловой в сборе с FHS35/10CFX и M10X35.

*Пожалуйста, добавьте пример в соответствии с необходимостью

Материал	Пример только переходник	Пример заказа включая фланец, метрич. винты и уплотн. кольцом
Сталь оцинкованная, без С	WFS32/16SCFX	WFS32/16SOMDCF
Нерж. сталь	WFS32/16S71X	WFS32/16SOMD71

Каталог 4100-8/RU



Правильно сделать заказ легко!

Шаг 1

Выбор кода заказа

1. Все типоразмеры фланцев входят в нашу программу поставок и приведены в указателе в настоящем каталоге.
2. Откройте каталог на соответствующей странице, где приведена информация о выбранном Вами изделии.
3. Выберите необходимый типоразмер фланца! Базовый код заказа напечатан жирным шрифтом в правой части таблицы размеров.

Пример: **WFS34/30S**

Шаг 2

Выбор материала и поверхности ...

Теперь просто добавьте соответствующий код поверхности и материала к базовому коду заказа. Этот идентификационный код содержится в таблице, расположенной внизу каждой страницы.

Пример: **WFS34/30S + CFX = WFS34/30SCFX**

4. Заказ отдельных деталей

Пример: отдельно, без Cr(VI) оцинкованный
WFS34/30S + CFX = WFS34/30SCFX

5. Заказ полной комплектации

Пример: в заказ включены разъемные фланцы, метрические винты и уплотн. кольцо
WFS34/30S + OMDCF = WFS34/30SOMDCF

6. Заказ с гайкой и врезным кольцом

Пример: фланец разъемный, метрические винты, уплотн. кольцо, гайка и врезное кольцо
WFS34/30S + CF = WFS34/30SCF

7. Заказ с функциональной гайкой

Пример: фланец разъемный, метрические винты, уплотн. кольцо, гайка и функциональная гайка
WFS34/30 (+Z) S + CF = WFS34/30ZSCF

8. Заказ материалов уплотнителя

Пример: фланец стальной разъемный, метрические винты и уплотн. кольцом из FKM (например, FKM).
WFS34/30S + VITOMDCF = WFS34/30SVITOMDCF

Пример: фланец разъемный из нержавеющей стали, метрические винты и уплотн. кольцом из NBR (например, Perbunan).
WFS34/30S + NBR OMD71 = WFS34/30SNBROMD71

Perbunan = зарегистрированная товарная марка компании Bayer

Соответствующий вариант заказа приведен в таблице, расположенной внизу каждой страницы настоящего каталога.

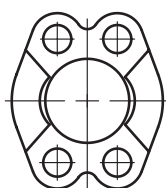


Иллюстрированный указатель

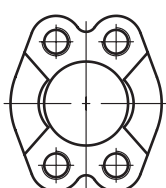
Фланцевые крепления SAE



FHS – стр. M15



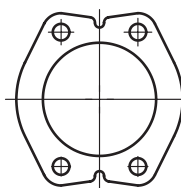
FUS – стр. M16



FUSM – стр. M17



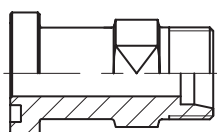
FHSF – стр. M18



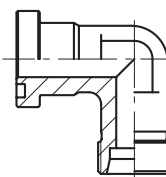
FUSF – стр. M19

Фланцевые переходники SAE

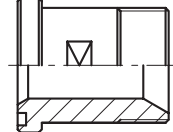
Конус EO 24°



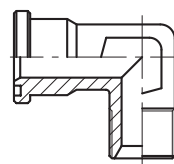
GFS – стр. M20



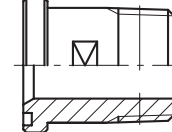
WFS – стр. M22



GFS-G – стр. M24



WFS-G – стр. M25

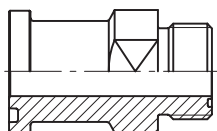


GFS-N – стр. M26

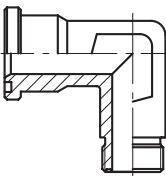
Конус BSPP 60°

Наружная резьба NPT

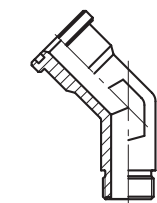
O-Lok® ORFS



L(O)HQ – стр. M27

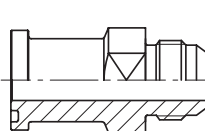


L(O)EMQ – стр. M28

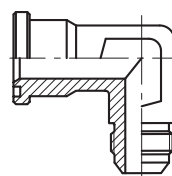


L(O)VQ – стр. M29

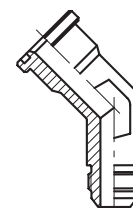
Triple-Lok® 37°



XHQ – стр. M30



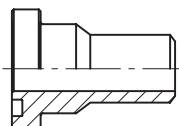
XEMQ – стр. M31



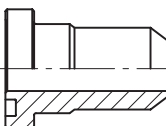
XVQ – стр. M32

Стыковое сварное соединение

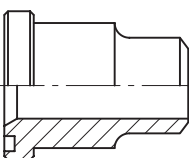
Сварное соединение в раструб



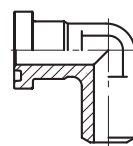
ASR – стр. M33



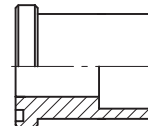
AS – стр. M34



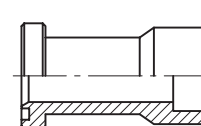
ASL – стр. M36



WAS – стр. M37



ES – стр. M38

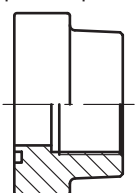


ESL – стр. M40

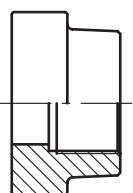
Фланцы на 4 болтах SAE

Внутренняя резьба BSPP

Внутренняя резьба NPT



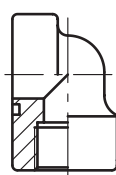
PFF-G – стр. M41



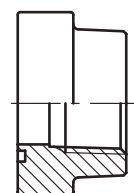
PCFF-G – стр. M42



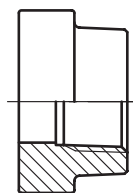
PAFSF-G – стр. M43



PEFF-G – стр. M44



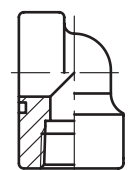
PFF-N – стр. M45



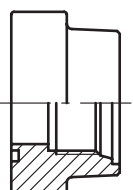
PCFF-N – стр. M46

Внутренняя метрическая резьба и UN/UNF

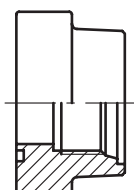
Конус EO 24°



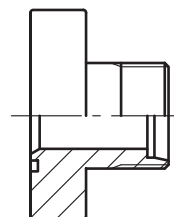
PEFF-N – стр. M47



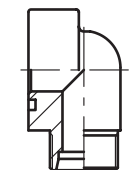
PAFS-M – стр. M48



PAFS-U – стр. M49

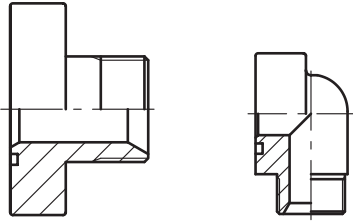


PFF-..S/L – стр. M50



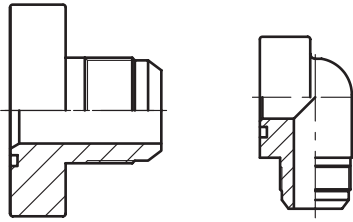
PAFG-90M – стр. M51

Конус BSPP 60°



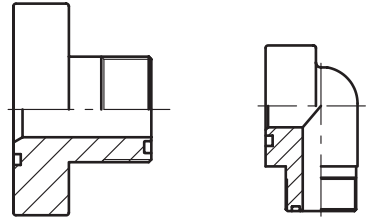
PAFG-G – стр. M52 **PAFG-90G** – стр. M53

Triple-Lok® 37°



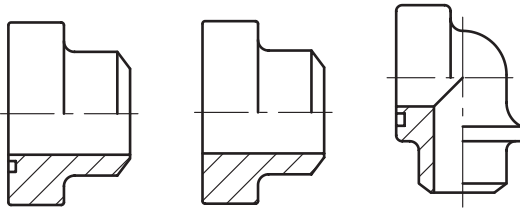
PAFG-X – стр. M54 **PAFG-90X** – стр. M55

O-Lok® ORFS



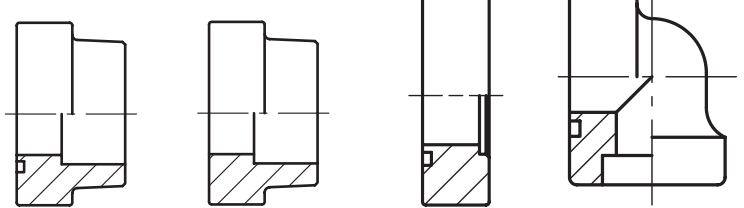
PAFG-L – стр. M56 **PAFG-90L** – стр. M57

Стыковое сварное соединение



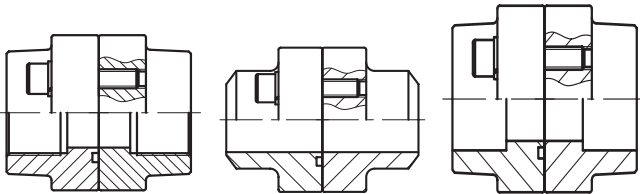
PAFS-B стр. M58 **PGFS-B** стр. M59 **PAFS-90B** стр. M60

Сварное соединение внахлестку



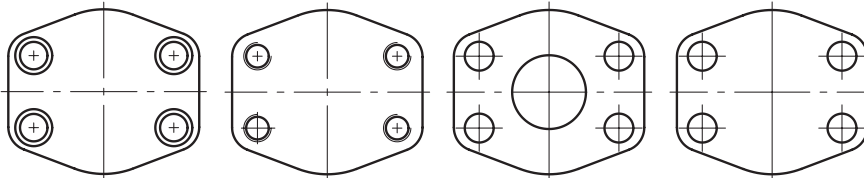
PAFS-S стр. M61 **PGFS-S** стр. M62 **PAFSF-S** стр. M63 **PAFS-90S** стр. M64

Фланцевые соединения в сборе

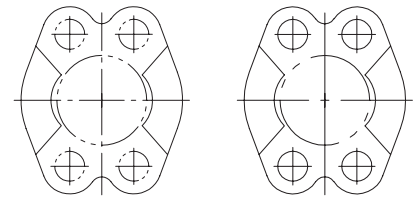


PDFS-G – стр. M65 **PDFS-B** – стр. M66 **PDFS-S** – стр. M67

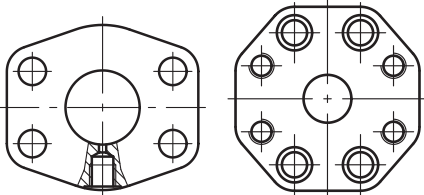
Аксессуары для фланцев SAE



PCFF – стр. M68 **PCCFF** – стр. M69 **CPM** – стр. M70 **AP** – стр. M71



PMQ – стр. M72 **PMQ** – стр. M73

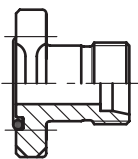


PAGL-(G/M) – стр. M74 **PRF** – стр. M75

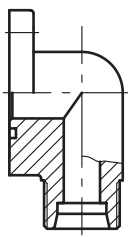
Иллюстрированный указатель

Фланцы для шестерённых насосов

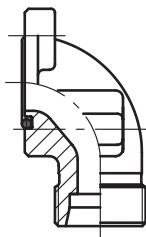
Конус EO 24°



BFG – стр. M76

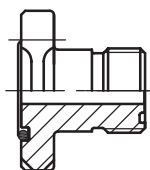


BFW – стр. M77



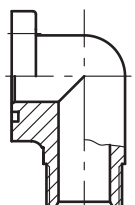
BFW3 – стр. M78

O-Lok® ORFS

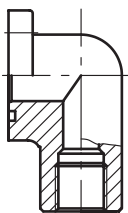


BFGL – стр. M79

Наружная/внутренняя резьба BSPP

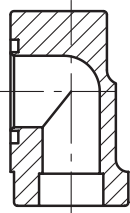


BFW-G – стр. M80



BFW-GI – стр. M81

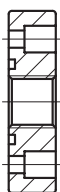
Сварное соединение в раструб



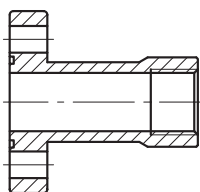
BFW-S – стр. M82

Фланцы для шестерённых насосов

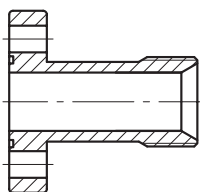
Фланцы для насосов особых размеров



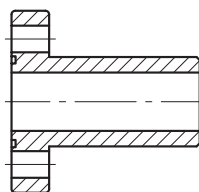
PF – стр. M83



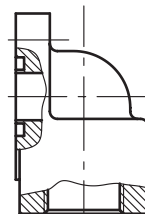
PFL – стр. M83



PFE – стр. M84

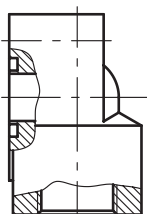


PFB – стр. M84

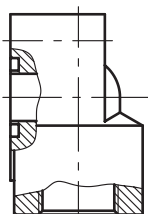


BFW3-G – стр. M85

Алюминиевые фланцы



PWDS-G – стр. M86

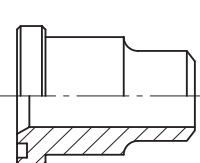


PWDA – стр. M87

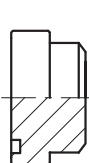
Прямоугольные фланцы ISO 6164



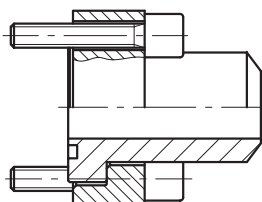
PSFC – стр. M88



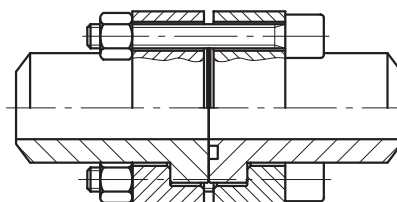
PSFA-B – стр. M89



PSFP – стр. M90

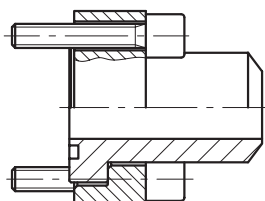


PSF-B – стр. M91

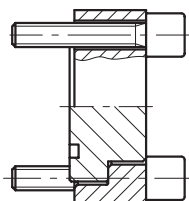


PDSF-B – стр. M92

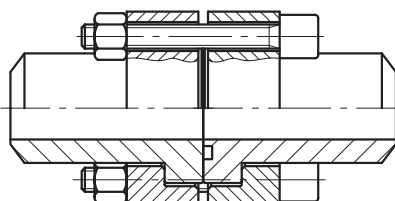
Прямоугольные фланцы Setop



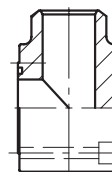
PCF-B – стр. M93



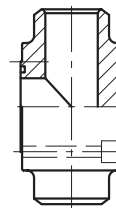
PPCF – стр. M94



PDCF-B – стр. M95



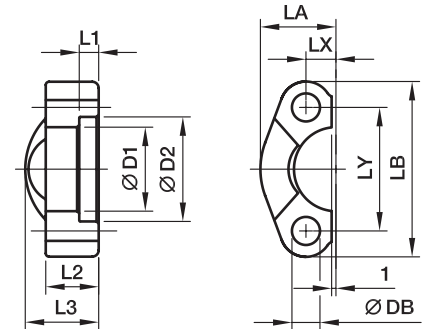
PLCF-B – стр. M96



PTCF-B – стр. M97

FHS SAE половины разъемного фланца

ISO 6162-1/-2


Серия 3000 PSI

Серия												Винты		Вес (сталь) кг/шт.	Код заказа*	PN (бар) ¹⁾	
SAE (дюйм)	ISO (DN)	D1	D2	L1	L2	L3	LA	LB	LX	LY	DB	(метрич.)	(дюйм)			CF	SS
1/2	13	24,3	31,0	6,2	13	19	23,0	54,0	8,7	38,1	9,0	M 8×25	5/16×1 1/4	0,07	FHS32	345	345
3/4	19	32,2	38,9	6,2	14	22	25,9	65,0	11,1	47,6	11,0	M10×30	3/8×1 1/4	0,09	FHS33	345	345
1	25	38,5	45,2	7,5	16	24	29,2	69,9	13,1	52,4	11,0	M10×30	3/8×1 1/4	0,11	FHS34	345	345
1 1/4	32	43,7	51,6	7,5	16	22	36,3	79,4	15,1	58,7	11,0	M10×35	–	0,15	FHS35/10	276	276
1 1/4	32	43,7	51,6	7,5	16	22	36,3	79,4	15,1	58,7	12,0	–	7/16×1 1/2	0,15	FHS35/12	276	276
1 1/4	32	43,7	51,6	7,5	16	22	36,3	79,4	15,1	58,7	12,5	M12×35	–	0,15	FHS35	276	276
1 1/2	38	50,8	61,1	7,5	16	25	41,1	93,8	17,9	69,9	13,0	M12×35	1/2×1 1/2	0,23	FHS36	207	207
1 1/2	38	50,8	61,1	7,5	16	25	41,1	93,8	17,9	69,9	14,5	M14×35	–	0,23	FHS36/14	207	207
2	51	62,8	72,3	9,0	16	26	48,2	101,6	21,4	77,8	13,0	M12×35	1/2×1 1/2	0,25	FHS38/12	207	207
2	51	62,8	72,3	9,0	16	26	48,2	101,6	21,4	77,8	14,5	M14×35	–	0,25	FHS38	207	207
2 1/2	64	74,9	84,9	9,0	19	38	54,1	114,3	25,4	88,9	13,0	M12×40	1/2×1 3/4	0,37	FHS310	172	172
2 1/2	64	74,9	84,9	9,0	19	38	54,1	114,3	25,4	88,9	14,5	M14×40	–	0,37	FHS310/14	172	172
3	76	90,9	102,4	9,0	22	41	65,3	135,0	31,0	106,4	17,0	M16×45	5/8×1 3/4	0,65	FHS312	138	138
3 1/2	89	102,4	115,0	10,7	22	28	68,6	152,4	34,9	120,7	17,0	M16×45	5/8×2	0,75	FHS314	34	34
4	102	115,1	127,8	10,7	25	35	74,9	162,0	38,9	130,2	17,0	M16×50	5/8×2	0,84	FHS316	34	34
5	127	140,5	153,2	10,7	28	41	89,4	184,2	46,0	152,4	17,0	M16×50	5/8×2 1/4	1,25	FHS320	34	34

Серия 6000 PSI

1/2	13	24,6	32,5	7,2	16	22	24,0	56,4	9,1	40,5	9,0	M 8×30	5/16×1 1/4	0,08	FHS62	420	420
3/4	19	32,5	42,0	8,3	19	28	30,0	72,0	11,9	50,8	11,0	M10×35	3/8×1 1/2	0,18	FHS63	420	420
1	25	38,8	48,4	9,0	24	33	34,8	81,0	13,9	57,2	13,0	M12×45	–	0,27	FHS64	420	420
1	25	38,9	48,4	9,0	24	33	34,8	81,0	13,9	57,2	12,0	–	7/16×1 3/4	0,27	FHS64/12	420	420
1 1/4	32	44,5	54,8	9,8	27	38	38,6	95,3	15,9	66,6	15,0	M14×50	–	0,27	FHS65	420	420
1 1/4	32	44,5	54,8	9,8	27	38	38,6	95,3	15,9	66,6	13,0	M12×45	1/2×1 3/4	0,27	FHS65/12	420	420
1 1/2	38	51,6	64,3	12,1	30	43	47,5	112,8	18,3	79,3	17,0	M16×55	5/8×2 1/4	0,40	FHS66	420	420
2	51	67,6	80,2	12,1	37	52	56,9	133,4	22,2	96,8	22,0	M20×65	3/4×2 3/4	0,40	FHS68	420	420
2 1/2	64	90,0	108,0	20,0	45	45	75,1	180,0	29,4	123,8	25,0	M24×75	–	0,68	FHS610	420	420
3	76	115,0	132,5	25,0	55	55	99,1	215,0	35,7	152,4	31,5	M30×90	–	1,05	FHS612	420	420

¹⁾ Давление указано = позиция может быть доставлена

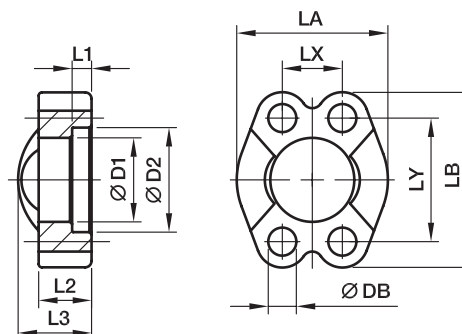
 PN (бар) = PN (МПа)
 10

 *Пожалуйста, добавьте приведенные **суффиксы** в соответствии с необходимым материалом/поверхностью.

Суффиксы кода заказа			
Материал	Суффикс поверхности и материала	Пример	Описание
Сталь оцинкованная, без Cr(VI)	CF	FHS32CFX	только половина
Нерж. сталь	SS	FHS32SSX	только половина

FUS Фланцевые крепления SAE

ISO 6162-1/-2


Серия 3000 PSI

Серия												Винты		Вес (сталь) кг/шт.	Код заказа*	PN (бар) ¹	
SAE (дюйм)	ISO (DN)	D1	D2	L1	L2	L3	LA	LB	LX	LY	DB	(метрич.)	(дюйм)			CF	SS
1/2	13	24,3	31,0	6,2	13	19	46	54,0	17,5	38,1	8,8	M 8×25	5/16×1 1/4	0,15	FUS32	345	345
3/4	19	32,2	38,9	6,2	14	22	52	65,0	22,3	47,6	10,5	M10×30	3/8×1 1/4	0,17	FUS33	345	345
1	25	38,5	45,2	7,5	16	24	59	69,9	26,2	52,4	10,5	M10×30	3/8×1 1/4	0,22	FUS34	345	345
1 1/4	32	43,7	51,6	7,5	16	22	73	79,4	30,2	58,7	10,5	M10×35	–	0,30	FUS35/10	276	276
1 1/4	32	43,7	51,6	7,5	16	22	73	79,4	30,2	58,7	12,0	–	7/16×1 1/2	0,29	FUS35/12	276	276
1 1/4	32	43,7	51,6	7,5	16	22	73	79,4	30,2	58,7	12,5	M12×35	–	0,29	FUS35	276	276
1 1/2	38	50,8	61,1	7,5	16	25	83	93,8	35,8	69,9	13,5	M12×35	1/2×1 1/2	0,45	FUS36	207	207
1 1/2	38	50,8	61,1	7,5	16	25	83	93,8	35,8	69,9	14,5	M14×35	–	0,44	FUS36/14	207	207
2	51	62,8	72,3	9,0	16	26	97	101,6	42,8	77,8	13,5	M12×35	1/2×1 1/2	0,50	FUS38/12	207	207
2	51	62,8	72,3	9,0	16	26	97	101,6	42,8	77,8	14,5	M14×35	–	0,49	FUS38	207	207
2 1/2	64	74,9	84,9	9,0	19	38	109	114,3	50,8	88,9	13,5	M12×40	1/2×1 3/4	0,74	FUS310	172	172
2 1/2	64	74,9	84,9	9,0	19	38	109	114,3	50,8	88,9	14,5	M14×40	–	0,73	FUS310/14	172	172
3	76	90,9	102,4	9,0	22	41	131	135,0	61,9	106,4	17,0	M16×45	5/8×1 3/4	1,30	FUS312	138	138
3 1/2	89	102,4	115,0	10,7	22	28	140	152,4	69,9	120,7	17,0	M16×45	5/8×2	1,50	FUS314	34	34
4	102	115,1	127,8	10,7	25	35	150	162,0	77,8	130,2	17,0	M16×50	5/8×2	1,65	FUS316	34	34
5	127	140,5	153,2	10,7	28	41	180	184,2	92,1	152,4	17,0	M16×50	5/8×2 1/4	2,50	FUS320	34	34

Серия 6000 PSI

1/2	13	24,6	32,5	7,2	16	22	48	56,4	18,2	40,5	8,8	M 8×30	5/16×1 1/4	0,16	FUS62	420	420
3/4	19	32,5	42,0	8,3	19	28	60	71,4	23,8	50,8	10,5	M10×35	3/8×1 1/2	0,35	FUS63	420	420
1	25	38,8	48,4	9,0	24	33	70	81,0	27,8	57,2	13,0	M12×45	–	0,53	FUS64	420	420
1	25	38,9	48,4	9,0	24	33	70	81,0	27,8	57,2	12,0	–	7/16×1 3/4	0,53	FUS64/12	420	420
1 1/4	32	44,5	54,8	9,8	27	38	78	95,3	31,8	66,6	15,0	M14×50	–	0,80	FUS65	420	420
1 1/4	32	44,5	54,8	9,8	27	38	78	95,3	31,8	66,6	13,5	M12×45	1/2×1 3/4	0,80	FUS65/12	420	420
1 1/2	38	51,6	64,3	12,1	30	43	96	112,8	36,5	79,3	17,0	M16×55	5/8×2 1/4	1,35	FUS66	420	420
2	51	67,6	80,2	12,1	37	52	114	133,4	44,5	96,8	21,0	M20×65	3/4×2 3/4	2,10	FUS68	420	420
2 1/2	64	90,0	108,9	20,5	45	45	150	180	58,7	123,8	25,0	M24×75	–	4,10	FUS610	420	420
3	76	115,0	132,5	25,5	55	55	178	215	71,4	152,4	32,0	M30×90	–	8,60	FUS612	420	420

¹) Давление указано = позиция может быть доставлена

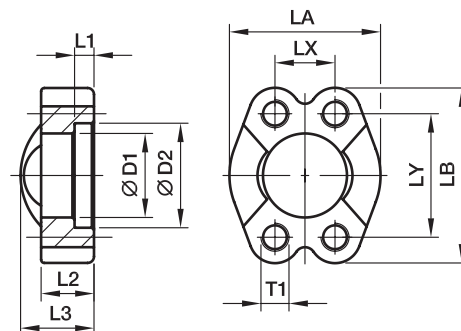
 PN (бар) = PN (МПа)
 10

*Пожалуйста, добавьте приведенные суффиксы в соответствии с необходимым материалом/поверхностью.

Суффиксы кода заказа			
Материал	Суффикс поверхности и материала	Пример	Описание
Сталь оцинкованная, без Cr(VI)	CF	FUS32CFX	только крепление
Нерж. сталь	SS	FUS32SSX	только крепление

FUSM Фланцевые крепления SAE с метрич. резьбовыми отверстиями

ISO 6162-1/-2


Серия 3000 PSI

Серия		D1	D2	L1	L2	L3	LA	LB	LX	LY	T1	Вес (сталь) кг/шт.	Код заказа*	PN (бар) ¹⁾	
SAE (дюйм)	ISO (DN)													CF	SS
1/2	13	24,3	31,0	6,2	13	20	46	54,0	17,5	38,1	M 8	0,15	FUSM32	345	345
3/4	19	32,1	38,9	6,2	14	22	52	65,0	22,3	47,6	M10	0,17	FUSM33	345	345
1	25	38,5	45,2	7,5	16	24	59	69,9	26,2	52,4	M10	0,22	FUSM34	345	345
1 1/4	32	43,7	51,6	7,5	16	22	73	79,4	30,2	58,7	M10	0,30	FUSM35/10	276	276
1 1/4	32	43,7	51,6	7,5	16	22	73	79,4	30,2	58,7	M12	0,29	FUSM35/12	276	276
1 1/2	38	50,8	61,1	7,5	16	25	83	93,8	35,7	69,9	M12	0,45	FUSM36	207	207
1 1/2	38	50,8	61,1	7,5	16	25	83	93,8	35,7	69,9	M14	0,44	FUSM36/14	207	207
2	51	62,8	72,3	9,0	16	26	97	101,6	42,9	77,8	M12	0,50	FUSM38/12	207	207
2	51	62,8	72,3	9,0	16	26	97	101,6	42,9	77,8	M14	0,49	FUSM38	207	207
2 1/2	64	74,9	84,9	9,0	19	38	109	114,3	50,8	88,9	M12	0,74	FUSM310	172	172
2 1/2	64	74,9	84,9	9,0	19	38	109	114,3	50,8	88,9	M14	0,73	FUSM310/14	172	172
3	76	90,9	102,4	9,0	22	41	131	135,0	61,9	106,4	M16	1,30	FUSM312	138	138
3 1/2	89	102,4	115,0	10,7	23	28	140	152,4	69,9	120,7	M16	1,50	FUSM314	34	34
4	102	115,1	127,8	10,7	25	35	150	162,0	77,8	130,2	M16	1,65	FUSM316	34	34
5	127	140,5	153,2	10,7	28	41	180	184,2	92,1	152,4	M16	2,50	FUSM320	34	34

Серия 6000 PSI

1/2	13	24,6	32,5	7,2	16	22	48	56,4	18,2	40,5	M 8	0,16	FUSM62	420	420
3/4	19	32,5	42,0	8,2	19	28	60	71,4	23,8	50,8	M10	0,35	FUSM63	420	420
1	25	38,9	48,4	9,0	24	33	70	81,0	27,8	57,2	M12	0,53	FUSM64	420	420
1 1/4	32	44,5	54,8	9,8	27	38	78	95,3	31,8	66,6	M14	0,80	FUSM65	420	420
1 1/2	38	51,6	64,3	12,1	30	43	96	112,8	36,5	79,3	M16	1,35	FUSM66	420	420
2	51	67,6	80,2	12,1	37	52	114	133,4	44,5	96,8	M20	2,10	FUSM68	420	420
2 1/2	64	90,0	108,9	20,5	45	45	150	180,0	58,7	123,8	M24	4,10	FUSM610	420	420
3	76	115,0	132,5	25,5	55	55	178	215,0	71,4	152,4	M30	8,60	FUSM612	420	420

¹⁾ Давление указано = позиция может быть доставлена

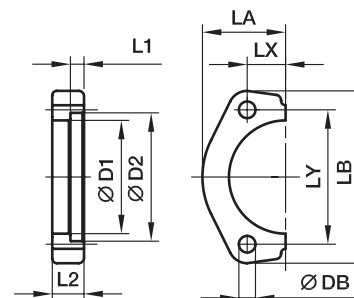
PN (бар) / 10 = PN (МПа)

*Пожалуйста, добавьте приведенные суффиксы в соответствии с необходимым материалом/поверхностью.

Суффиксы кода заказа			
Материал	Суффикс поверхности и материала	Пример только крепление с метрич. резьбой	Описание
Сталь оцинкованная, без Cr(VI)	CF	FUSM32CFM	только крепление
Нерж. сталь	SS	FUSM32SSM	только крепление

FHSF SAE Половины фланца плоские

ISO 6162-1/-2


Серия 3000 PSI

Серия												Винты		Вес (сталь) кг/шт.	Код заказа*	PN (бар) ¹⁾	
SAE (дюйм)	ISO (DN)	D1	D2	L1	L2	LA	LB	LX	LY	DB	(метрич.)	(дюйм)	CF			SS	
1/2	13	24,3	31,0	6,2	13	22,8	56	8,7	38,1	9,0	M 8×25	5/16×1 1/4	0,06	FHSF32	345	345	
3/4	19	32,1	38,9	6,2	14	25,9	65	11,1	47,6	11,0	M10×30	3/8×1 1/4	0,07	FHSF33	345	345	
1	25	38,5	45,3	7,5	16	29,2	70	13,1	52,4	11,0	M10×30	3/8×1 1/4	0,10	FHSF34	345	345	
1 1/4	32	43,7	51,6	7,5	16	36,6	79	15,1	58,7	11,0	M10×35	–	0,15	FHSF35/10	276	276	
1 1/4	32	43,7	51,6	7,5	16	36,6	79	15,1	58,7	12,5	M12×35	7/16×1 1/2	0,14	FHSF35/12	276	276	
1 1/2	38	50,8	61,1	7,5	16	41,1	94	17,9	69,9	13,0	M12×35	1/2×1 1/2	0,18	FHSF36	207	207	
1 1/2	38	50,8	61,1	7,5	16	41,1	94	17,9	69,9	14,5	M14×35	–	0,17	FHSF36/14	207	207	
2	51	62,8	72,3	9,0	16	48,2	104	21,4	77,8	13,0	M12×35	1/2×1 1/2	0,22	FHSF38	207	207	
2	51	62,8	72,3	9,0	16	48,2	104	21,4	77,8	14,5	M14×35	–	0,21	FHSF38/14	207	207	
2 1/2	64	74,9	84,9	9,0	19	53,0	114	25,4	88,9	13,5	M12×40	1/2×1 3/4	0,58	FHSF310	172	172	
2 1/2	64	74,9	84,9	9,0	19	53,0	114	25,4	88,9	14,5	M14×40	–	0,57	FHSF310/14	172	172	
3	76	90,9	102,4	9,0	22	64,3	135	31,0	106,4	17,0	M16×45	5/8×1 3/4	0,98	FHSF312	138	138	

Серия 6000 PSI

1/2	13	24,6	32,5	7,2	16	23,6	56	9,1	40,5	9,0	M 8×30	5/16×1 1/4	0,08	FHSF62	420	420
3/4	19	32,5	42,0	8,3	20	30,0	71	11,9	50,8	11,0	M10×35	3/8×1 1/2	0,16	FHSF63	420	420
1	25	38,8	48,4	9,0	25	34,8	81	13,9	57,2	13,0	M12×45	–	0,25	FHSF64	420	420
1 1/4	32	44,5	54,8	9,8	27	38,6	95	15,9	66,6	15,0	M14×50	1/2×1 3/4	0,34	FHSF65	420	420
1 1/2	38	51,6	64,3	12,1	30	47,5	113	18,3	79,3	17,0	M16×55	5/8×2 1/4	0,55	FHSF66	420	420
2	51	67,6	80,2	12,1	37	56,9	133	22,2	96,8	21,0	M20×65	3/4×2 3/4	1,02	FHSF68	420	420

¹⁾ Давление указано = позиция может быть доставлена

 $\frac{PN \text{ (бар)}}{10} = PN \text{ (МПа)}$

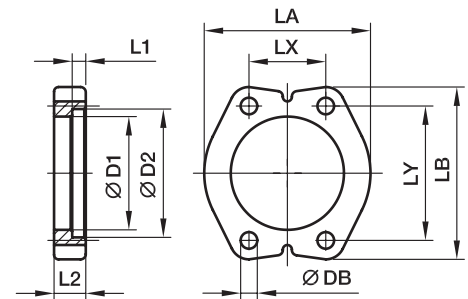
Материал для стали: С60

 *Пожалуйста, добавьте приведенные **суффиксы** в соответствии с необходимым материалом/поверхностью.

Суффиксы кода заказа			
Материал	Суффикс поверхности и материала	Пример	Описание
Сталь оцинкованная, без Cr(VI)	CF	FHSF32CF	только половина
Нерж. сталь	SS	FHSF32SS	только половина

FUSF Фланцевые крепления SAE плоские

ISO 6162-1/-2


Серия 3000 PSI

Серия											Винты		Вес (сталь) кг/шт.	Код заказа*	PN (бар) ¹⁾	
SAE (дюйм)	ISO (DN)	D1	D2	L1	L2	LA	LB	LX	LY	DB	(метрич.)	(дюйм)			CF	SS
1/2	13	24,3	31,0	6,2	13	46	56	17,4	38,1	9,0	M 8×25	5/16×1 1/4	0,13	FUSF32	345	345
3/4	19	32,1	38,9	6,2	14	52	65	22,2	47,6	11,0	M10×30	3/8×1 1/4	0,15	FUSF33	345	345
1	25	38,5	45,3	7,5	16	59	70	26,2	52,4	11,0	M10×30	3/8×1 1/4	0,21	FUSF34	345	345
1 1/4	32	43,7	51,6	7,5	16	73	79	30,2	58,7	11,0	M10×35	7/16×1 1/2	0,31	FUSF35/10	276	276
1 1/4	32	43,7	51,6	7,5	16	73	79	30,2	58,7	12,5	M12×35	—	0,28	FUSF35/12	276	276
1 1/2	38	50,8	61,1	7,5	16	83	94	35,8	69,9	13,0	M12×35	1/2×1 1/2	0,35	FUSF36	207	207
1 1/2	38	50,8	61,1	7,5	16	83	94	35,8	69,9	14,5	M14×35	—	0,33	FUSF36/14	207	207
2	51	62,8	72,3	9,0	16	97	104	42,8	77,8	13,5	M12×35	1/2×1 1/2	0,43	FUSF38/12	207	207
2	51	62,8	72,3	9,0	16	97	104	42,8	77,8	14,5	M14×35	—	0,41	FUSF38	207	207
2 1/2	64	74,9	84,9	9,0	19	109	114	50,8	88,9	13,5	M12×40	1/2×1 3/4	1,15	FUSF310	172	172
2 1/2	64	74,9	84,9	9,0	19	109	114	50,8	88,9	14,5	M14×40	—	1,43	FUSF310/14	172	172
3	76	90,9	102,4	9,0	22	131	135	61,9	106,4	17,0	M16×45	5/8×1 3/4	1,95	FUSF312	138	138

Серия 6000 PSI

1/2	13	24,6	32,5	7,2	16	48	56	18,2	40,5	9,0	M 8×30	5/16×1 1/4	0,15	FUSF62	420	420
3/4	19	32,5	42,0	8,3	20	60	71	23,8	50,8	11,0	M10×35	3/8×1 1/2	0,31	FUSF63	420	420
1	25	38,8	48,4	9,0	25	70	81	27,8	57,2	13,0	M12×45	—	0,49	FUSF64	420	420
1 1/4	32	44,5	54,8	9,8	27	78	95	31,8	66,6	15,0	M14×50	1/2×1 3/4	0,67	FUSF65	420	420
1 1/2	38	51,6	64,3	12,1	30	95	113	36,5	79,3	17,0	M16×55	5/8×2 1/4	1,08	FUSF66	420	420
2	51	67,6	80,2	12,1	37	114	133	44,5	96,8	21,0	M20×65	3/4×2 3/4	2,03	FUSF68	420	420

¹⁾ Давление указано = позиция может быть доставлена

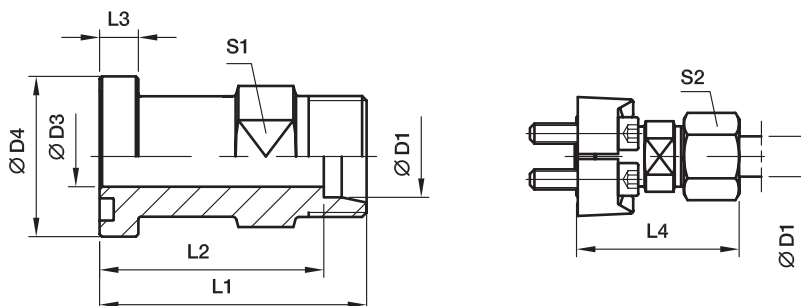
PN (бар) / 10 = PN (МПа)

Материал для стали: С60

 *Пожалуйста, добавьте приведенные **суффиксы** в соответствии с необходимым материалом/поверхностью.

Суффиксы кода заказа			
Материал	Суффикс поверхности и материала	Пример	Описание
Сталь оцинкованная, без Cr(VI)	CF	FUSF32CF	только крепление
Нерж. сталь	SS	FUSF32SS	только крепление

GFS SAE Прямой фланцевый переходник

 Фланец SAE / Конус EO 24°
 (ISO 6162-1/-2)

Серия 3000 PSI

Серия		D1 ²⁾									Винты		Вес (сталь) кг/шт.	Код заказа*	PN (бар) ¹⁾	
SAE (дюйм)	ISO (DN)		D3	D4	L1	L2	L3	L4	S1	S2	(метрич.)	(дюйм)			CF	71
1/2	13	15L	12,0	30,2	48,0	41,0	6,7	56,0	24	27	M 8x25	5/16x1 1/4	0,36	GFS32/15L	315	315
1/2	13	16S	12,0	30,2	50,0	41,5	6,7	60,0	24	30	M 8x25	5/16x1 1/4	0,40	GFS32/16S	350	350
1/2	13	18L	14,0	30,2	50,0	42,5	6,7	61,0	19	32	M 8x25	5/16x1 1/4	0,42	GFS32/18L	315	315
3/4	19	16S	12,0	38,1	55,0	46,5	6,7	64,5	27	30	M10x30	3/8x1 1/4	0,52	GFS33/16S	350	350
3/4	19	18L	17,0	38,1	53,0	45,5	6,7	62,0	30	32	M10x30	3/8x1 1/4	0,59	GFS33/18L	315	315
3/4	19	22L	19,0	38,1	53,0	45,5	6,7	62,0	30	36	M10x30	3/8x1 1/4	0,59	GFS33/22L	160	160
3/4	19	28L	19,0	38,1	55,0	41,0	6,7	64,0	32	41	M10x30	3/8x1 1/4	0,60	GFS33/28L	160	160
3/4	19	20S	17,0	38,1	57,0	46,5	6,7	68,0	30	36	M10x30	3/8x1 1/4	0,65	GFS33/20S	350	350
3/4	19	25S	17,0	38,1	57,0	45,0	6,7	69,0	30	46	M10x30	3/8x1 1/4	0,78	GFS33/25S	350	350
1	25	20S	25,0	44,5	60,0	48,5	8,0	71,0	32	36	M10x30	3/8x1 1/4	0,70	GFS34/20S	350	350
1	25	28L	24,0	44,5	54,0	46,5	8,0	63,0	36	41	M10x30	3/8x1 1/4	0,73	GFS34/28L	160	160
1	25	25S	20,0	44,5	58,0	46,5	8,0	60,0	36	46	M10x30	3/8x1 1/4	0,84	GFS34/25S	350	350
1	25	30S	24,0	44,5	63,0	49,5	8,0	76,0	36	50	M10x30	3/8x1 1/4	0,94	GFS34/30S	250	250
1	25	42L	24,0	44,5	76,0	65,0	8,0	87,5	41	60	M10x30	3/8x1 1/4	0,95	GFS34/42L	160	160
1 1/4	32	35L	32,0	50,8	58,0	47,5	8,0	69,0	41	50	M10x35	-	0,96	GFS35/35L/10 ³⁾	160	160
1 1/4	32	25S	27,0	50,8	60,0	48,0	8,0	72,0	41	46	M10x35	-	1,11	GFS35/25S/10	200	200
1 1/4	32	30S	28,5	50,8	62,0	48,5	8,0	75,0	41	50	M10x35	-	1,13	GFS35/30S/10	200	200
1 1/4	32	38S	28,0	50,8	66,0	50,0	8,0	81,0	46	60	M10x35	-	1,36	GFS35/38S/10	200	200
1 1/4	32	28L	23,0	50,8	60,0	52,5	8,0	67,0	36	41	M12x40	7/16x1 1/2	1,12	GFS35/28L	160	160
1 1/4	32	35L	32,0	50,8	58,0	47,5	8,0	69,0	41	50	M12x40	7/16x1 1/2	1,02	GFS35/35L	160	160
1 1/4	32	25S	27,0	50,8	60,0	48,0	8,0	72,0	41	46	M12x40	7/16x1 1/2	1,17	GFS35/25S	200	200
1 1/4	32	30S	28,5	50,8	62,0	48,5	8,0	75,0	41	50	M12x40	7/16x1 1/2	1,20	GFS35/30S	200	200
1 1/4	32	38S	28,0	50,8	66,0	50,0	8,0	81,0	46	60	M12x40	7/16x1 1/2	1,41	GFS35/38S	200	200
1 1/2	38	35L	30,0	60,3	65,0	54,5	8,0	76,0	46	50	M12x35	1/2x1 1/2	1,20	GFS36/35L	160	160
1 1/2	38	42L	36,0	60,3	64,0	53,0	8,0	76,0	46	60	M12x35	1/2x1 1/2	1,36	GFS36/42L	160	160
1 1/2	38	38S	32,0	60,3	70,0	54,0	8,0	85,0	46	60	M12x35	1/2x1 1/2	1,63	GFS36/38S	200	200

1) Давление указано = позиция может быть доставлена

2) L = лёгкая серия; S = тяжёлая серия

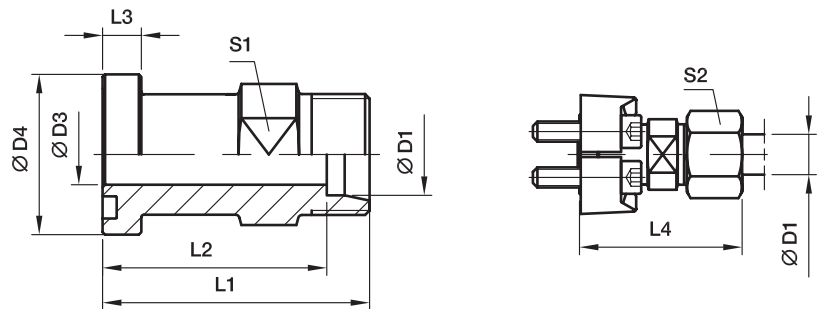
$$\frac{PN \text{ (бар)}}{10} = PN \text{ (МПа)}$$
Поставляется без гайки и кольца.
Информация о заказе фитингов в сборе или альтернативных материалов уплотнителя на стр. M11.

3) Код заказа фланцевого переходника в сборе с винтами FHS35/10CFX и M10X35.

 *Пожалуйста, добавьте приведенные **суффиксы** в соответствии с необходимым материалом/поверхностью.

Суффиксы кода заказа					
Материал	Суффикс поверхности и материала	Пример только переходник	Пример включая фланец, метрич. винты и уплотн. кольцо	Пример включая фланец, Винты UNC и уплотн. кольцо	Стандарт. материал уплотнителя (не требуется доп. суффикс)
Сталь оцинкованная, без Cr(VI)	CF	GFS32/16SCFX	GFS32/16SOMDCF	GFS32/16SOMDCFU	NBR
Нерж. сталь	71	GFS32/16S71X	GFS32/16SOMD71	GFS32/16SOMD71U	VIT

GFS SAE Прямой фланцевый переходник

 Фланец SAE / Конус EO 24°
 (ISO 6162-1/-2)

Серия 6000 PSI

Серия		D1 ²⁾									Винты		Вес (сталь) кг/шт.	Код заказа*	PN (бар) ¹⁾	
SAE (дюйм)	ISO (DN)		D3	D4	L1	L2	L3	L4	S1	S2	(метрич.)	(дюйм)			CF	71
1/2	13	12S	8	31,8	50,0	42,5	7,7	57,5	19	24	M 8×30	5/16×1 1/4	0,35	GFS62/12S	420	420
1/2	13	14S	10	31,8	50,0	42,0	7,7	59,5	19	27	M 8×30	5/16×1 1/4	0,39	GFS62/14S	420	420
1/2	13	16S	12	31,8	53,0	44,5	7,7	62,5	24	30	M 8×30	5/16×1 1/4	0,47	GFS62/16S	420	420
3/4	19	16S	17	41,3	59,0	50,5	8,7	68,5	30	30	M10×35	3/8×1 1/2	0,79	GFS63/16S	420	420
3/4	19	20S	17	41,3	61,0	50,5	8,7	72,0	30	36	M10×35	3/8×1 1/2	0,86	GFS63/20S	420	400
3/4	19	25S	17	41,3	63,0	51,0	8,7	75,0	30	46	M10×35	3/8×1 1/2	0,97	GFS63/25S	420	400
3/4	19	30S	18	41,3	76,0	62,0	8,7	89,0	30	50	M10×35	3/8×1 1/2	1,15	GFS63/30S	420	400
3/4	19	38S	18	41,3	85,0	69,0	8,7	99,5	41	60	M10×35	3/8×1 1/2	1,15	GFS63/38S	315	315
1	25	20S	16	47,6	75,0	64,5	9,5	88,0	36	36	M12×45	7/16×1 3/4	0,97	GFS64/20S	420	400
1	25	25S	20	47,6	72,0	60,0	9,5	84,0	36	46	M12×45	7/16×1 3/4	1,42	GFS64/25S	420	400
1	25	30S	24	47,6	74,0	62,0	9,5	87,0	36	50	M12×45	7/16×1 3/4	1,40	GFS64/30S	420	400
1	25	38S	24	47,6	84,5	68,0	9,5	99,0	46	60	M12×45	7/16×1 3/4	1,40	GFS64/38S	315	315
1 1/4	32	25S	20	54,0	80,0	68,0	10,2	92,0	41	46	M14×50	1/2×1 3/4	1,85	GFS65/25S	420	400
1 1/4	32	30S	30	54,0	79,0	65,5	10,2	92,0	41	50	M12×45	–	1,95	GFS65/30S/12³⁾	420	400
1 1/4	32	38S	30	54,0	83,0	67,0	10,2	97,5	46	60	M12×45	–	2,16	GFS65/38S/12	315	315
1 1/4	32	30S	30	54,0	79,0	65,5	10,2	92,0	41	50	M14×50	1/2×1 3/4	1,90	GFS65/30S	420	400
1 1/4	32	38S	30	54,0	83,0	67,0	10,2	97,5	46	60	M14×50	1/2×1 3/4	2,10	GFS65/38S	315	315
1 1/2	38	30S	30	63,5	90,0	74,0	12,5	103,0	46	50	M16×55	5/8×2 1/4	2,10	GFS66/30S	420	400
1 1/2	38	38S	30	63,5	89,0	73,0	12,5	103,5	46	60	M16×55	5/8×2 1/4	3,06	GFS66/38S	315	315

¹⁾ Давление указано = позиция может быть доставлена

²⁾ S = тяжелая серия

$$\frac{PN \text{ (бар)}}{10} = PN \text{ (МПа)}$$

Поставляется без гайки и кольца.

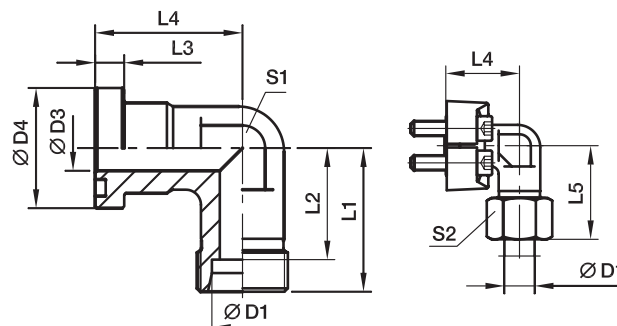
Информация о заказе фитингов в сборе или альтернативных материалов уплотнителя на стр. M11.

³⁾ Код заказа фланцевого переходника в сборе с винтами FHS65/12CFX и M12X45.

*Пожалуйста, добавьте приведенные суффиксы в соответствии с необходимым материалом/поверхностью.

Суффиксы кода заказа					
Материал	Суффикс поверхности и материала	Пример только переходник	Пример включая фланец, метрич. винты и уплотн. кольцо	Пример включая фланец, Винты UNC и уплотн. кольцо	Стандарт. материал уплотнителя (не требуется доп. суффикс)
Сталь оцинкованная, без Cr(VI)	CF	GFS62/16SCFX	GFS62/16SOMDCF	GFS62/16SOMDCFU	NBR
Нерж. сталь	71	GFS62/16S71X	GFS62/16SOMD71	GFS62/16SOMD71U	VIT

WFS SAE 90° Фланцевый переходник угловой

 Фланец SAE / Конус EO 24°
 (ISO 6162-1/-2)

Серия 3000 PSI

Серия		D1 ²⁾											Винты		Вес (сталь) кг/шт.	Код заказа*	PN (бар) ¹⁾	
SAE (дюйм)	ISO (DN)		D3	D4	L1	L2	L3	L4	L5	S1	S2	(метрич.)	(дюйм)	CF			71	
1/2	13	12S	12	30,2	50	42,5	6,7	44	58,5	22	24	M 8x25	5/16x1 1/4	0,38	WFS32/12S	210	210	
1/2	13	15L	12	30,2	36	29,0	6,7	36	44,0	24	27	M 8x25	5/16x1 1/4	0,40	WFS32/15L	315	315	
1/2	13	16S	12	30,2	38	29,5	6,7	36	48,0	24	30	M 8x25	5/16x1 1/4	0,43	WFS32/16S	350	350	
1/2	13	18L	12	30,2	50	42,5	6,7	44	59,0	22	32	M 8x25	5/16x1 1/4	0,44	WFS32/18L	315	315	
3/4	19	16S	19	38,1	64	55,5	6,7	53	73,5	27	30	M10x30	3/8x1 1/4	0,60	WFS33/16S	350	350	
3/4	19	18L	19	38,1	39	31,5	6,7	42	48,0	30	32	M10x30	3/8x1 1/4	0,66	WFS33/18L	315	315	
3/4	19	22L	19	38,1	41	33,5	6,7	42	50,0	30	36	M10x30	3/8x1 1/4	0,66	WFS33/22L	160	160	
3/4	19	20S	17	38,1	43	32,5	6,7	42	54,0	30	36	M10x30	3/8x1 1/4	0,76	WFS33/20S	350	350	
3/4	19	25S	17	38,1	45	33,0	6,7	42	57,0	30	46	M10x30	3/8x1 1/4	0,89	WFS33/25S	350	350	
1	25	20S	20	44,5	65	54,5	8,0	60	77,0	34	36	M10x30	3/8x1 1/4	0,78	WFS34/20S	350	350	
1	25	22L	18	44,5	65	57,5	8,0	60	74,0	34	36	M10x30	3/8x1 1/4	0,81	WFS34/22L	160	160	
1	25	28L	25	44,5	44	36,5	8,0	45	53,0	36	41	M10x30	3/8x1 1/4	0,85	WFS34/28L	160	160	
1	25	25S	20	44,5	48	36,5	8,0	45	57,0	36	46	M10x30	3/8x1 1/4	0,95	WFS34/25S	350	350	
1	25	30S	24	44,5	50	36,5	8,0	45	63,0	36	50	M10x30	3/8x1 1/4	1,06	WFS34/30S	250	250	
1 1/4	32	35L	32	50,8	57	46,5	8,0	50	68,0	41	50	M10x35	3/8x1 1/4	1,15	WFS35/35L/10 ³⁾	160	160	
1 1/4	32	25S	27	50,8	55	43,0	8,0	60	67,0	41	46	M10x35	3/8x1 1/4	1,35	WFS35/25S/10	200	200	
1 1/4	32	30S	28	50,8	57	43,5	8,0	50	70,0	41	50	M10x35	3/8x1 1/4	1,40	WFS35/30S/10	200	200	
1 1/4	32	38S	28	50,8	59	43,0	8,0	50	74,0	46	60	M10x35	3/8x1 1/4	1,53	WFS35/38S/10	200	200	
1 1/4	32	35L	32	50,8	57	46,5	8,0	50	68,0	41	50	M12x40	7/16x1 1/2	1,15	WFS35/35L	160	160	
1 1/4	32	25S	27	50,8	55	43,0	8,0	50	67,0	41	46	M12x40	7/16x1 1/2	1,35	WFS35/25S	200	200	
1 1/4	32	30S	28	50,8	57	43,5	8,0	50	70,0	41	50	M12x40	7/16x1 1/2	1,40	WFS35/30S	200	200	
1 1/4	32	38S	28	50,8	59	43,0	8,0	50	74,0	41	60	M12x40	7/16x1 1/2	1,53	WFS35/38S	200	200	
1 1/2	38	35L	30	60,3	78	67,5	8,0	66	83,0	50	50	M12x35	1/2x1 1/2	1,55	WFS36/35L	160	160	
1 1/2	38	42L	36	60,3	58	47,0	8,0	55	70,0	50	60	M12x35	1/2x1 1/2	1,60	WFS36/42L	160	160	
1 1/2	38	38S	36	60,3	64	48,0	8,0	55	79,0	50	60	M12x35	1/2x1 1/2	1,95	WFS36/38S	200	200	

¹⁾ Давление указано = позиция может быть доставлена

²⁾ L = лёгкая серия; S = тяжёлая серия

$$\frac{PN \text{ (бар)}}{10} = PN \text{ (МПа)}$$

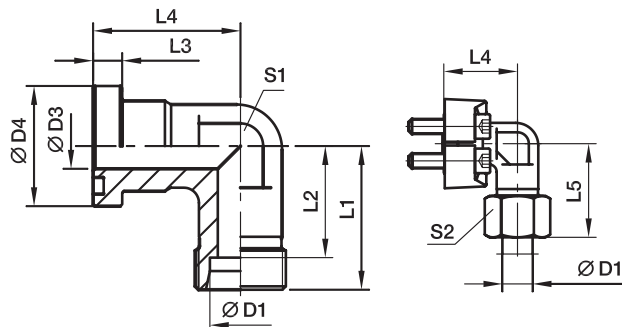
Поставляется без гайки и кольца.

Информация о заказе фитингов в сборе или альтернативных материалов уплотнителя на стр. M11.
³⁾ Код заказа для фланцевый переходник угловой в сборе с FHS35/10CFX и M10X35.

 *Пожалуйста, добавьте приведенные **суффиксы** в соответствии с необходимым материалом/поверхностью.

Суффиксы кода заказа					
Материал	Суффикс поверхности и материала	Пример только переходник	Пример включая фланец, метрич. винты и уплотн. кольцо	Пример включая фланец, Винты UNC и уплотн. кольцо	Стандартный материал уплотнителя (не требуется доп. суффикс)
Сталь оцинкованная, без Cr(VI)	CF	WFS32/16SCFX	WFS32/16SOMDCF	WFS32/16SOMDCFU	NBR
Нерж. сталь	71	WFS32/16S71X	WFS32/16SOMD71	WFS32/16SOMD71U	VIT

WFS SAE 90° Фланцевый переходник угловой

 Фланец SAE / Конус EO 24°
 (ISO 6162-1/-2)

Серия 6000 PSI

Серия		D1 ²⁾	D3	D4	L1	L2	L3	L4	L5	S1	S2	Винты		Вес (сталь) кг/шт.	Код заказа*	PN (бар) ¹⁾	
SAE (дюйм)	ISO (DN)											(метрич.)	(дюйм)			CF	71
1/2	13	12S	12	31,8	50	42,5	7,7	44	58,5	22	24	M 8×30	5/16×1 1/4	0,37	WFS62/12S	420	420
1/2	13	14S	12	31,8	50	42,0	7,7	44	59,5	22	27	M 8×30	5/16×1 1/4	0,39	WFS62/14S	420	420
1/2	13	16S	12	31,8	38	29,5	7,7	39	48,0	24	30	M 8×30	5/16×1 1/4	0,49	WFS62/16S	420	420
3/4	19	16S	17	41,3	45	36,5	8,7	48	55,0	32	30	M10×35	3/8×1 1/2	0,92	WFS63/16S	420	420
3/4	19	20S	17	41,3	46	35,5	8,7	48	57,0	32	36	M10×35	3/8×1 1/2	0,97	WFS63/20S	420	400
3/4	19	25S	17	41,3	48	36,0	8,7	48	60,0	32	46	M10×35	3/8×1 1/2	1,19	WFS63/25S	420	400
1	25	20S	16	47,6	65	54,5	9,5	62	75,0	34	36	M12×45	7/16×1 3/4	1,69	WFS64/20S	420	400
1	25	25S	20	47,6	53	44,0	9,5	60	65,0	41	46	M12×45	7/16×1 3/4	1,67	WFS64/25S	420	400
1	25	30S	25	47,6	55	41,5	9,5	60	68,0	41	50	M12×45	7/16×1 3/4	1,63	WFS64/30S	420	400
1 1/4	32	25S	25	54,0	64	52,0	10,2	55	76,0	42	46	M12×45	7/16×1 1/2	2,23	WFS65/25S/12³⁾	420	400
1 1/4	32	30S	30	54,0	58	44,5	10,2	68	71,0	46	50	M12×45	7/16×1 1/2	2,20	WFS65/30S/12	420	400
1 1/4	32	38S	30	54,0	61	45,0	10,2	68	76,0	46	60	M12×45	7/16×1 1/2	2,39	WFS65/38S/12	315	315
1 1/4	32	25S	25	54,0	64	52,0	10,2	55	76,0	42	46	M14×50	1/2×1 3/4	2,23	WFS65/25S	420	400
1 1/4	32	30S	30	54,0	58	44,5	10,2	68	71,0	46	50	M14×50	1/2×1 3/4	2,20	WFS65/30S	420	400
1 1/4	32	38S	30	54,0	61	45,0	10,2	68	76,0	46	60	M14×50	1/2×1 3/4	2,39	WFS65/38S	315	315
1 1/2	38	30S	25	63,5	76	63,5	12,5	77	90,0	50	50	M16×55	5/8×2 1/4	2,38	WFS66/30S	420	400
1 1/2	38	38S	32	63,5	72	56,0	12,5	76	87,0	50	60	M16×55	5/8×2 1/4	2,58	WFS66/38S	315	315

¹⁾ Давление указано = позиция может быть доставлена

²⁾ S = тяжелая серия

 $\frac{PN \text{ (бар)}}{10} = PN \text{ (МПа)}$

Поставляется без гайки и кольца.

Информация о заказе фитингов в сборе или альтернативных материалов уплотнителя на стр. M11.
³⁾ Код заказа фланцевого переходника коленчатого в сборе с винтами FHS65/12CFX и M12X45.

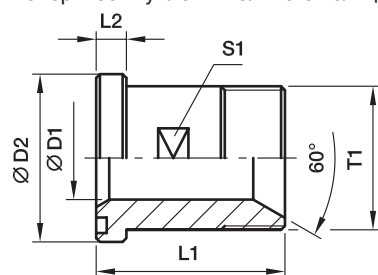
 *Пожалуйста, добавьте приведенные **суффиксы** в соответствии с необходимым материалом/поверхностью.

Суффиксы кода заказа					
Материал	Суффикс поверхности и материала	Пример только переходник	Пример включая фланец, метрич. винты и уплотн. кольцо	Пример включая фланец, Винты UNC и уплотн. кольцо	Стандартный материал уплотнителя (не требуется доп. суффикс)
Сталь оцинкованная, без Cr(VI)	CF	WFS62/16SCFX	WFS62/16SOMDCF	WFS62/16SOMDCFU	NBR
Нерж. сталь	71	WFS62/16S71X	WFS62/16SOMD71	WFS62/16SOMD71U	VIT

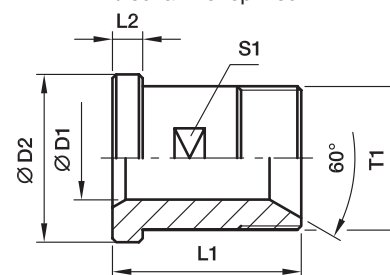
GFS-G SAE Прямой фланцевый переходник

Фланец SAE / Конус BSPP 60°
(ISO 6162-1/-2) (ISO 8434-6)

Поверхность уплотнительного кольца



Плоская поверхность



Серия 3000 PSI

Серия		T1	D1	D2	L1	L2	S1	Вес (сталь) кг/шт.	Поверхность уплотн. кольца Код заказа*	Плоская поверхность Код заказа*	PN (бар) ¹⁾	
SAE (дюйм)	ISO (DN)										CF	SS
1/2	13	G1/2	12	30,2	50	6,7	19	0,08	GFS32/12G	GFSG32/12G	345	345
1/2	13	G3/8	10	30,2	50	6,7	19	0,08	GFS32/38G	GFSG32/38G	345	345
3/4	19	G3/4	17	38,1	55	6,7	27	0,16	GFS33/34G	GFSG33/34G	345	345
3/4	19	G1/2	12	38,1	55	6,7	27	0,16	GFS33/12G	GFSG33/12G	345	345
1	25	G1	22	44,4	60	8,0	32	0,23	GFS34/1G	GFSG34/1G	345	345
1	25	G3/4	17	44,4	60	8,0	32	0,23	GFS34/34G	GFSG34/34G	345	345
1 1/4	32	G1 1/4	27	50,8	65	8,0	41	0,30	GFS35/114G	GFSG35/114G	276	276
1 1/4	32	G1	22	50,8	65	8,0	41	0,30	GFS35/1G	GFSG35/1G	276	276
1 1/2	38	G1 1/2	32	60,3	70	8,0	46	0,40	GFS36/112G	GFSG36/112G	207	207
1 1/2	38	G1 1/4	27	60,3	70	8,0	46	0,40	GFS36/114G	GFSG36/114G	207	207
2	51	G2	40	71,4	75	9,5	55	0,50	GFS38/2G	GFSG38/2G	207	207
2	51	G1 1/2	32	71,4	75	9,5	55	0,50	GFS38/112G	GFSG38/112G	207	207

Серия 6000 PSI

1/2	13	G1/2	12	31,8	50	7,7	19	0,09	GFS62/12G	GFSG62/12G	420	420
1/2	13	G3/8	10	31,8	50	7,7	19	0,09	GFS62/38G	GFSG62/38G	420	420
3/4	19	G3/4	17	41,3	60	8,7	26	0,15	GFS63/34G	GFSG63/34G	420	420
3/4	19	G1/2	12	41,3	60	8,7	26	0,15	GFS63/12G	GFSG63/12G	420	420
1	25	G1	22	47,6	70	9,5	32	0,23	GFS64/1G	GFSG64/1G	420	420
1	25	G3/4	17	47,6	70	9,5	32	0,23	GFS64/34G	GFSG64/34G	420	420
1 1/4	32	G1 1/4	27	54,0	75	10,3	36	0,30	GFS65/114G	GFSG65/114G	420	420
1 1/4	32	G1	22	54,0	75	10,3	36	0,30	GFS65/1G	GFSG65/1G	420	420
1 1/2	38	G1 1/2	32	63,5	80	12,5	46	0,50	GFS66/112G	GFSG66/112G	420	420
1 1/2	38	G1 1/4	27	63,5	80	12,5	46	0,50	GFS66/114G	GFSG66/114G	420	420
2	51	G2	40	79,4	90	12,5	55	0,80	GFS68/2G	GFSG68/2G	420	420
2	51	G1 1/2	32	79,4	90	12,5	55	0,80	GFS68/112G	GFSG68/112G	420	420

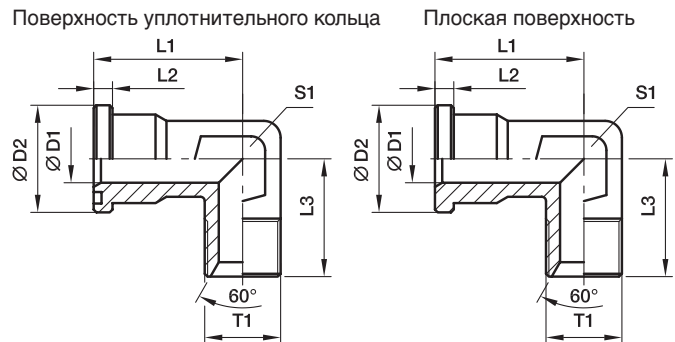
¹⁾ Давление указано = позиция может быть доставлена

PN (бар) / 10 = PN (МПа)

*Пожалуйста, добавьте приведенные суффиксы в соответствии с необходимым материалом/поверхностью.

Суффиксы кода заказа					
Материал	Суффикс поверхности и материала	Пример только переходник	Пример включая фланец, метрич. винты и уплотн. кольцо	Пример включая фланец, Винты UNC и уплотн. кольцо	Стандартный материал уплотнителя (не требуется доп. суффикс)
Сталь оцинкованная, без Cr(VI)	CF	GFS32/12GCF	GFS32/12GC FM	GFS32/12GCFU	NBR
Нерж. сталь	SS	GFS32/12GSS	GFS32/12GSSM	GFS32/12GSSU	VIT

WFS-G SAE 90° Фланцевый переходник угловой

 Фланец SAE / Конус BSPP 60°
 (ISO 6162-1/-2) (ISO 8434-6)

Серия 3000 PSI

Серия		T1	D1	D2	L1	L2	L3	S1	Вес (сталь) кг/шт.	Поверхность уплотн. кольца Код заказа*	Плоская поверхность Код заказа*	PN (бар) ¹⁾	
SAE (дюйм)	ISO (DN)											CF	SS
1/2	13	G1/2	12	30,2	44	6,7	50	22	0,40	WFS32/12G	WFSG32/12G	345	345
1/2	13	G3/8	10	30,2	44	6,7	50	22	0,34	WFS32/38G	WFSG32/38G	345	345
3/4	19	G1/2	12	38,1	53	6,7	64	27	0,60	WFS33/12G	WFSG33/12G	345	345
3/4	19	G3/4	17	38,1	53	6,7	64	27	0,63	WFS33/34G	WFSG33/34G	345	345
3/4	19	G1	19	38,1	53	6,7	64	27	0,66	WFS33/1G	WFSG33/1G	345	345
1	25	G3/4	17	44,4	60	8,0	65	34	0,80	WFS34/34G	WFSG34/34G	345	345
1	25	G1	22	44,4	60	8,0	65	34	0,85	WFS34/1G	WFSG34/1G	345	345
1	25	G1 1/4	25	44,4	60	8,0	65	34	0,89	WFS34/114G	WFSG34/114G	345	345
1 1/4	32	G1	22	50,8	55	8,0	64	42	1,16	WFS35/1G	WFSG35/1G	276	276
1 1/4	32	G1 1/4	28	50,8	55	8,0	64	42	1,27	WFS35/114G	WFSG35/114G	276	276
1 1/2	38	G1 1/4	28	60,3	66	8,0	78	50	1,90	WFS36/114G	WFSG36/114G	207	207
1 1/2	38	G1 1/2	34	60,3	66	8,0	78	50	2,05	WFS36/112G	WFSG36/112G	207	207

Серия 6000 PSI

1/2	13	G1/2	12	31,8	44	7,7	50	22	0,45	WFS62/12G	WFSG62/12G	420	420
1/2	13	G3/8	10	31,8	44	7,7	50	22	0,37	WFS62/34G	WFSG62/34G	420	420
3/4	19	G1/2	14	41,3	53	8,7	64	27	0,88	WFS63/12G	WFSG63/12G	420	420
3/4	19	G3/4	17	41,3	53	8,7	64	27	0,97	WFS63/34G	WFSG63/34G	420	420
3/4	19	G1	19	41,3	53	8,7	64	27	1,02	WFS63/1G	WFSG63/1G	420	420
1	25	G3/4	17	47,6	60	9,5	62	34	1,46	WFS64/34G	WFSG64/34G	420	420
1	25	G1	22	47,6	60	9,5	62	34	1,57	WFS64/1G	WFSG64/1G	420	420
1	25	G1 1/4	25	47,6	60	9,5	62	34	1,70	WFS64/114G	WFSG64/114G	420	420
1 1/4	32	G1	22	54,0	70	10,3	72	42	2,20	WFS65/1G	WFSG65/1G	420	420
1 1/4	32	G1 1/4	27	54,0	70	10,3	72	42	2,30	WFS65/114G	WFSG65/114G	420	420
1 1/2	38	G1 1/4	27	63,5	80	12,5	84	50	3,08	WFS66/114G	WFSG66/114G	420	420
1 1/2	38	G1 1/2	32	63,5	80	12,5	84	50	3,45	WFS66/112G	WFSG66/112G	420	420

¹⁾ Давление указано = позиция может быть доставлена

PN (бар) / 10 = PN (МПа)

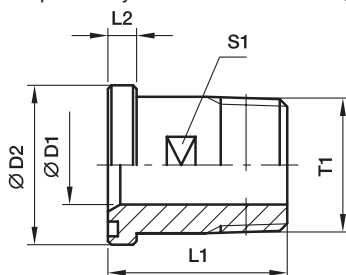
*Пожалуйста, добавьте приведенные суффиксы в соответствии с необходимым материалом/поверхностью.

Суффиксы кода заказа					
Материал	Суффикс поверхности и материала	Пример только переходник	Пример включая фланец, метрич. винты и уплотн. кольцо	Пример включая фланец, Винты UNC и уплотн. кольцо	Стандартный материал уплотнителя (не требуется доп. суффикс)
Сталь оцинкованная, без Cr(VI)	CF	WFS32/12GCF	WFS32/12GCFM	WFS32/12GCFU	NBR
Нерж. сталь	SS	WFS32/12GSS	WFS32/12GSSM	WFS32/12GSSU	VIT

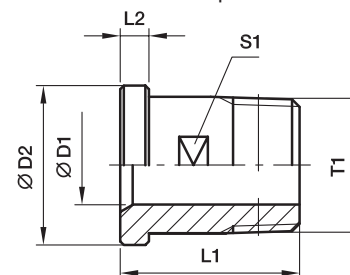
GFS-N Фланцевые переходники SAE прямые

 Фланец SAE / Наружная резьба NPT
 (ISO 6162-1/-2) (SAE J476)

Поверхность уплотнительного кольца



Плоская поверхность


Серия 3000 PSI

Серия		T1	D1	D2	L1	L2	S1	Вес (сталь) кг/шт.	Поверхность уплотн. кольца Код заказа*	Плоская поверхность Код заказа*	PN (бар) ¹⁾	
SAE (дюйм)	ISO (DN)										CF	SS
1/2	13	1/2NPT	12	30,2	50	6,7	19	0,08	GFS32/12N	GFSG32/12N	345	345
1/2	13	3/8NPT	10	30,2	50	6,7	19	0,08	GFS32/38N	GFSG32/38N	345	345
3/4	19	3/4NPT	17	38,1	55	6,7	27	0,16	GFS33/34N	GFSG33/34N	345	345
3/4	19	1/2NPT	12	38,1	55	6,7	27	0,16	GFS33/12N	GFSG33/12N	345	345
1	25	1NPT	22	44,4	60	8,0	32	0,23	GFS34/1N	GFSG34/1N	345	345
1	25	3/4NPT	17	44,4	60	8,0	32	0,23	GFS34/34N	GFSG34/34N	345	345
1 1/4	32	1 1/4NPT	27	50,8	65	8,0	41	0,30	GFS35/114N	GFSG35/114N	276	276
1 1/4	32	1NPT	22	50,8	65	8,0	41	0,30	GFS35/1N	GFSG35/1N	276	276
1 1/2	38	1 1/2NPT	32	60,3	70	8,0	46	0,40	GFS36/112N	GFSG36/112N	207	207
1 1/2	38	1 1/4NPT	27	60,3	70	8,0	46	0,40	GFS36/114N	GFSG36/114N	207	207
2	51	2NPT	40	71,4	75	9,5	55	0,50	GFS38/2N	GFSG38/2N	207	207
2	51	1 1/2NPT	32	71,4	75	9,5	55	0,50	GFS38/112N	GFSG38/112N	207	207

Серия 6000 PSI

1/2	13	1/2NPT	12	31,8	50	7,7	19	0,09	GFS62/12N	GFSG62/12N	420	420
1/2	13	3/8NPT	10	31,8	50	7,7	19	0,09	GFS62/38N	GFSG62/38N	420	420
3/4	19	3/4NPT	17	41,3	60	8,7	26	0,15	GFS63/34N	GFSG63/34N	420	420
3/4	19	1/2NPT	12	41,3	60	8,7	26	0,15	GFS63/12N	GFSG63/12N	420	420
1	25	1NPT	22	47,6	70	9,5	32	0,23	GFS64/1N	GFSG64/1N	420	420
1	25	3/4NPT	17	47,6	70	9,5	32	0,23	GFS64/34N	GFSG64/34N	420	420
1 1/4	32	1 1/4NPT	27	54,0	75	10,3	36	0,30	GFS65/114N	GFSG65/114N	420	420
1 1/4	32	1NPT	22	54,0	75	10,3	36	0,30	GFS65/1N	GFSG65/1N	420	420
1 1/2	38	1 1/2NPT	32	63,5	80	12,5	46	0,50	GFS66/112N	GFSG66/112N	420	420
1 1/2	38	1 1/4NPT	27	63,5	80	12,5	46	0,50	GFS66/114N	GFSG66/114N	420	420
2	51	2NPT	40	79,4	90	12,5	55	0,80	GFS68/2N	GFSG68/2N	420	420
2	51	1 1/2NPT	32	79,4	90	12,5	55	0,80	GFS68/112N	GFSG68/112N	420	420

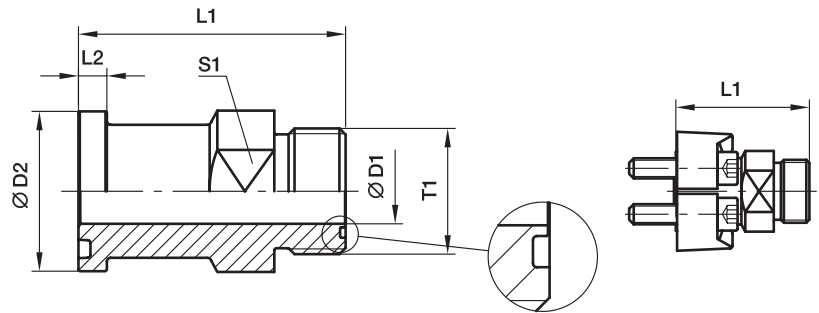
¹⁾ Давление указано = позиция может быть доставлена

PN (бар) / 10 = PN (МПа)

*Пожалуйста, добавьте приведенные суффиксы в соответствии с необходимым материалом/поверхностью.

Суффиксы кода заказа					
Материал	Суффикс поверхности и материала	Пример только переходник	Пример включая фланец, метрич. винты и уплотн. кольцо	Пример включая фланец, Винты UNC и уплотн. кольцо	Стандартный материал уплотнителя (не требуется доп. суффикс)
Сталь оцинкованная, без Cr(VI)	CF	GFS32/12NCF	GFS32/12NCFM	GFS32/12NCFU	NBR
Нерж. сталь	SS	GFS32/12NSS	GFS32/12NSSM	GFS32/12NSSU	VIT

L(O)HQ SAE Прямой фланцевый переходник

 Фланец SAE / O-Lok® ORFS
 (ISO 6162-1/-2)

Серия 3000 PSI

Серия		Труба		T1	D1	D2	L1	L2	Вес (сталь) кг/шт.	Поверхность кольца без ORFS Код заказа*	Поверхность кольца с ORFS Код заказа*	PN (бар) ¹⁾	
SAE (дюйм)	ISO (DN)	(метрич.)	(дюйм)									S	SS
3/4	19	18, 20	3/4	1 3/16-12UN-2A	15,5	38,1	69,6	6,7	0,21	12LHQ1	12LOHQ1	350	350
1	25	22, 25	7/8, 1	1 7/16-12UN-2A	20,6	44,5	71,4	8,0	0,30	16LHQ1	16LOHQ1	350	350
1 1/4	32	28, 30, 32	1 1/4	1 11/16-12UN-2A	26,0	50,8	81,5	8,0	0,31	20LHQ1	20LOHQ1	280	280
1 1/2	38	35, 38	1 1/2	2-12UN-2A	32,0	60,3	83,6	8,0	0,56	24LHQ1	24LOHQ1	210	210

Серия 6000 PSI

3/4	19	18, 20	3/4	1 3/16-12UN-2A	15,5	41,3	76,7	8,8	0,21	12LHQ2	12LOHQ2	420	420
1	25	18, 20	3/4	1 3/16-12UN-2A	15,5	47,6	84,8	9,5	0,26	12-16LHQ2	12-16LOHQ2	420	420
1	25	22, 27	3/4, 7/8	1 7/16-12UN-2A	20,6	47,6	85,3	9,5	0,30	16LHQ2	16LOHQ2	420	420
1 1/4	32	28, 30, 32	1 1/4	1 11/16-12UN-2A	26,0	54,0	88,4	10,3	0,31	20LHQ2	20LOHQ2	345	345
1 1/2	38	35, 38	1 1/2	2-12UN-2A	32,0	63,5	105,2	12,6	0,56	24LHQ2	24LOHQ2	310	310

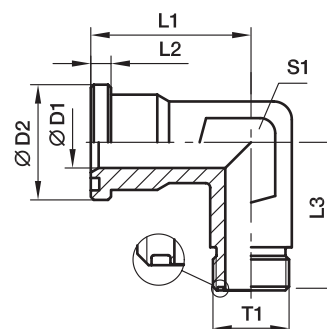
¹⁾ Давление указано = позиция может быть доставлена

 $\frac{PN \text{ (бар)}}{10} = PN \text{ (МПа)}$

 *Пожалуйста, добавьте приведенные **суффиксы**
 в соответствии с необходимым материалом/поверхностью.

Суффиксы кода заказа				
Материал	Суффикс поверхности и материала	Пример только переходник без уплотн. кольца ORFS	Пример только переходник с уплотн. кольцом ORFS	Стандартный материал уплотнителя (не требуется доп. суффикс)
Сталь оцинкованная, без Cr(VI)	CF	12LHQ1-S	12LOHQ1-S	NBR
Нерж. сталь	SS	12LHQ1-SS	12LOHQ1-SS	VIT

L(O)EMQ SAE 90° Фланцевый переходник угловой

 Фланец SAE / O-Lok® ORFS
 (ISO 6162-1/-2)

Серия 3000 PSI

Серия		Труба		T1	D1	D2	L1	L2	L3	S1	Вес (сталь) кг/шт.	Поверхность кольца без ORFS Код заказа*	Поверхность кольца с ORFS Код заказа*	PN (бар) ¹⁾	
SAE (дюйм)	ISO (DN)	(метрич.)	(дюйм)											CF	SS
1/2	13	8, 10	3/8	11/16-16UN-2A	6	30,2	44	6,7	50	22	0,40	6-8LEMQ1	6-8LOEMQ1	350	350
1/2	13	12	1/2	13/16-16UN-2A	9	30,2	44	6,7	50	22	0,36	8LEMQ1	8LOEMQ1	350	350
1/2	13	14, 15, 16	5/8	1-14UN-2A	12	30,2	44	6,7	50	22	0,32	10-8LEMQ1	10-8LOEMQ1	350	350
3/4	19	14, 15, 16	5/8	1-14UN-2A	12	38,1	53	6,7	64	27	0,47	10-12LEMQ1	10-12LOEMQ1	350	350
3/4	19	18, 20	3/4	1 3/16-12UN-2A	15	38,1	53	6,7	64	27	0,44	12LEMQ1	12LOEMQ1	350	350
1	25	18, 20	3/4	1 3/16-12UN-2A	15	44,4	60	8,0	65	34	0,52	12-16LEMQ1	12-16LOEMQ1	350	350
1	25	22, 25	7/8, 1	1 7/16-12UN-2A	20	44,4	60	8,0	65	34	0,50	16LEMQ1	16LOEMQ1	350	350
1 1/4	32	22, 25	7/8, 1	1 7/16-12UN-2A	20	50,8	55	8,0	64	42	0,48	16-20LEMQ1	16-20LOEMQ1	278	278
1 1/4	32	28, 30, 32	1 1/4	1 11/16-12UN-2A	26	50,8	55	8,0	64	42	0,56	20LEMQ1	20LOEMQ1	278	278
1 1/2	38	28, 30, 32	1 1/4	1 11/16-12UN-2A	26	60,3	66	8,0	78	50	0,73	20-24LEMQ1	20-24LOEMQ1	207	207
1 1/2	38	35, 38	1 1/2	2-12UN-2A	32	60,3	66	8,0	78	50	0,69	24LEMQ1	24LOEMQ1	207	207

Серия 6000 PSI

1/2	13	8, 10	3/8	11/16-16UN-2A	6	31,8	44	7,7	50	22	0,40	6-8LEMQ2	6-8LOEMQ2	420	420
1/2	13	12	1/2	13/16-16UN-2A	9	31,8	44	7,7	50	22	0,36	8LEMQ2	8LOEMQ2	420	420
1/2	13	14, 15, 16	5/8	1-14UN-2A	12	31,8	44	7,7	50	22	0,32	10-8LEMQ2	10-8LOEMQ2	420	420
3/4	19	14, 15, 16	5/8	1-14UN-2A	12	41,3	53	8,7	64	27	0,47	10-12LEMQ2	10-12LOEMQ2	420	420
3/4	19	18, 20	3/4	1 3/16-12UN-2A	15	41,3	53	8,7	64	27	0,44	12LEMQ2	12LOEMQ2	420	420
1	25	18, 20	3/4	1 3/16-12UN-2A	15	47,6	60	9,5	62	34	0,52	12-16LEMQ2	12-16LOEMQ2	420	420
1	25	22, 25	7/8, 1	1 7/16-12UN-2A	20	47,6	60	9,5	62	34	0,50	16LEMQ2	16LOEMQ2	420	420
1 1/4	32	22, 25	7/8, 1	1 7/16-12UN-2A	20	54,0	70	10,3	72	42	0,48	16-20LEMQ2	16-20LOEMQ2	420	420
1 1/4	32	28, 30, 32	1 1/4	1 11/16-12UN-2A	26	54,0	70	10,3	72	42	0,56	20LEMQ2	20LOEMQ2	345	345
1 1/2	38	28, 30, 32	1 1/4	1 11/16-12UN-2A	26	63,5	80	12,5	84	50	0,73	20-24LEMQ2	20-24LOEMQ2	345	345
1 1/2	38	35, 38	1 1/2	2-12UN-2A	32	63,5	80	12,5	84	50	0,69	24LEMQ2	24LOEMQ2	310	310

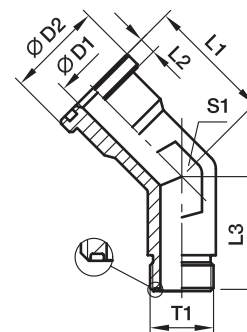
1) Давление указано = позиция может быть доставлена

 $\frac{PN \text{ (бар)}}{10} = PN \text{ (МПа)}$

 *Пожалуйста, добавьте приведенные **суффиксы**
 в соответствии с необходимым материалом/поверхностью.

Суффиксы кода заказа				
Материал	Суффикс поверхности и материала	Пример только переходник без уплотн. кольца ORFS	Пример только переходник с уплотн. кольцом ORFS	Стандартный материал уплотнителя (не требуется доп. суффикс)
Сталь оцинкованная, без Cr(VI)	CF	12LEMQ1CF	12LOEMQ1CF	NBR
Нерж. сталь	SS	12LEMQ1SS	12LOEMQ1SS	VIT

L(O)VQ SAE 45° Фланцевый переходник угловой

 Фланец SAE / O-Lok® ORFS
 (ISO 6162-1/-2)

Серия 3000 PSI

Серия		Труба		T1	D1	D2	L1	L2	L3	S1	Вес (сталь) кг/шт.	Поверхность кольца без ORFS Код заказа*	Поверхность кольца с ORFS Код заказа*	PN (бар) ¹⁾	
SAE (дюйм)	ISO (DN)	(метрич.)	(дюйм)											S	SS
3/4	19	18, 20	3/4	1 3/16-12UN-2A	15,5	38,1	40	6,7	26	30	0,29	12LVQ1	12LOVQ1	350	350
1	25	22, 25	7/8, 1	1 7/16-12UN-2A	20,5	44,5	47	8,0	30	36	0,39	16LVQ1	16LOVQ1	350	350
1 1/4	32	28, 30, 32	1 1/4	1 11/16-12UN-2A	26,0	50,8	52	8,0	32	41	0,45	20LVQ1	20LOVQ1	280	280
1 1/2	38	35, 38	1 1/2	2-12UN-2A	32,0	60,3	60	8,0	37	48	0,57	24LVQ1	24LOVQ1	210	210

Серия 6000 PSI

3/4	19	18, 20	3/4	1 3/16-12UN-2A	15,5	41,3	40	8,8	26	30	0,29	12LVQ2	12LOVQ2	420	420
1	25	22, 25	7/8, 1	1 7/16-12UN-2A	20,5	47,6	47	9,5	30	36	0,39	16LVQ2	16LOVQ2	420	420
1 1/4	32	28, 30, 32	1 1/4	1 11/16-12UN-2A	26,0	54,0	52	10,3	32	41	0,45	20LVQ2	20LOVQ2	345	345
1 1/2	38	35, 38	1 1/2	2-12UN-2A	32,0	63,5	60	12,6	37	48	0,57	24LVQ2	24LOVQ2	310	310

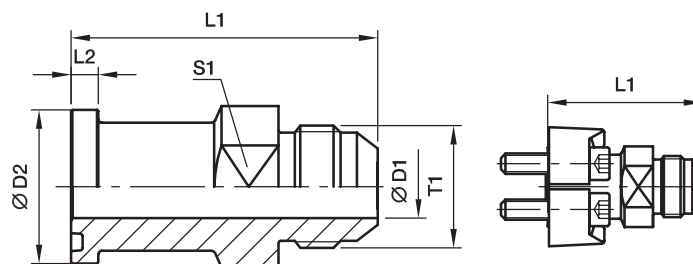
¹⁾ Давление указано = позиция может быть доставлена

 PN (бар) = PN (МПа)
 10

 *Пожалуйста, добавьте приведенные **суффиксы**
 в соответствии с необходимым материалом/поверхностью.

Суффиксы кода заказа				
Материал	Суффикс поверхности и материала	Пример только переходник без уплотн. кольца ORFS	Пример только переходник с уплотн. кольцом ORFS	Стандартный материал уплотнителя (не требуется доп. суффикс)
Сталь оцинкованная, без Cr(VI)	CF	12LVQ1-S	12LOVQ1-S	NBR
Нерж. сталь	SS	12LVQ1-SS	12LOVQ1-SS	VIT

ХНҚ SAE Прямой фланцевый переходник

 Фланец SAE / Triple-Lok® 37°
 (ISO 6162-1/-2)

Серия 3000 PSI

Серия		Труба		T1	D1	D2	L1	L2	Вес (сталь) кг/шт.	Код заказа*	PN (бар) ¹⁾	
SAE (дюйм)	ISO (DN)	(метрич.)	(дюйм)								S	SS
3/4	19	18, 20	3/4	1 1/16-12UN-2A	15,5	38,1	70,4	6,7	0,21	12XHQ1	350	350
1	25	22, 25	7/8, 1	1 5/16-12UN-2A	21,5	44,5	73,9	8,0	0,30	16XHQ1	350	350
1 1/4	32	28, 30, 32	1 1/4	1 5/8-12UN-2A	27,5	50,8	85,3	8,0	0,31	20XHQ1	275	275
1 1/2	38	35, 38	1 1/2	1 7/8-12UN-2A	33,5	60,3	90,7	8,0	0,56	24XHQ1	210	210
2	51	50	2	2 1/2-12UN-2A	45,0	71,4	102,6	9,5	1,10	32XHQ1	210	210

Серия 6000 PSI

3/4	19	18, 20	3/4	1 1/16-12UN-2A	15,5	41,3	78,2	8,8	0,21	12XHQ2	350	350
1	25	22, 25	7/8, 1	1 5/16-12UN-2A	21,5	47,6	87,1	9,5	0,30	16XHQ2	350	350
1 1/4	32	28, 30, 32	1 1/4	1 5/8-12UN-2A	27,5	54,0	91,4	10,3	0,31	20XHQ2	275	275
1 1/2	38	35, 38	1 1/2	1 7/8-12UN-2A	33,5	63,5	110,2	12,6	0,56	24XHQ2	210	210

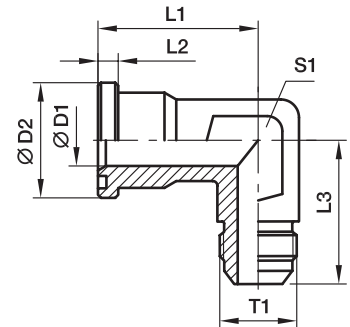
¹⁾ Давление указано = позиция может быть доставлена

$$\frac{PN \text{ (бар)}}{10} = PN \text{ (МПа)}$$

 *Пожалуйста, добавьте приведенные **суффиксы** в соответствии с необходимым материалом/поверхностью.

Суффиксы кода заказа			
Материал	Суффикс поверхности и материала	Пример только фланцевый переходник	Стандартный материал уплотнителя (не требуется доп. суффикс)
Сталь оцинкованная, без Cr(VI)	CF	12XHQ1-S	NBR
Нерж. сталь	SS	12XHQ1-SS	VIT

XEMQ SAE 90° Фланцевый переходник угловой

 Фланец SAE / Triple-Lok® 37°
 (ISO 6162-1/-2)

Серия 3000 PSI

Серия		Труба		T1	D1	D2	L1	L2	L3	S1	Вес (сталь) кг/шт.	Код заказа*	PN (бар) ¹⁾	
SAE (дюйм)	ISO (DN)	(метрич.)	(дюйм)										S	SS
1/2	13	12	1/2	3/4-16UNF-2A	10	30,2	44	6,7	50	22	0,20	8XEMQ1	350	350
1/2	13	14, 15, 16	5/8	7/8-14UNF-2A	12	30,2	44	6,7	50	22	0,20	10-8XEMQ1	350	350
3/4	19	14, 15, 16	5/8	7/8-14UNF-2A	19	38,1	53	6,7	64	27	0,29	10-12XEMQ1	350	350
3/4	19	18, 20	3/4	1 1/16-12UN-2A	19	38,1	53	6,7	64	27	0,29	12XEMQ1	350	350
3/4	19	25	1	1 5/16-12UN-2A	19	38,1	53	6,7	64	27	0,29	16-12XEMQ1	350	350
1	25	18, 20	3/4	1 1/16-12UN-2A	22	44,4	60	8,0	65	34	0,39	12-16XEMQ1	350	350
1	25	25	1	1 5/16-12UN-2A	22	44,4	60	8,0	65	34	0,39	16XEMQ1	350	350
1	25	30, 32	1 1/4	1 5/8-12UN-2A	22	44,4	60	8,0	65	34	0,39	20-16XEMQ1	275	275
1 1/4	32	25	1	1 5/16-12UN-2A	28	50,8	55	8,0	64	42	0,45	16-20XEMQ1	275	275
1 1/4	32	30, 32	1 1/4	1 5/8-12UN-2A	28	50,8	55	8,0	64	42	0,45	20XEMQ1	275	275
1 1/2	38	30, 32	1 1/4	1 5/8-12UN-2A	35	60,3	66	8,0	78	50	0,57	20-24XEMQ1	210	210
1 1/2	38	38	1 1/2	1 7/8-12UN-2A	35	60,3	66	8,0	78	50	0,57	24XEMQ1	210	210

Серия 6000 PSI

1/2	13	12	1/2	3/4-16UNF-2A	12	31,8	44	7,7	50	22	0,20	8XEMQ2	350	350
1/2	13	14, 15, 16	5/8	7/8-14UNF-2A	12	31,8	44	7,7	50	22	0,20	10-8XEMQ2	350	350
3/4	19	14, 15, 16	5/8	7/8-14UNF-2A	18	41,3	53	8,7	64	27	0,29	10-12XEMQ2	350	350
3/4	19	18, 20	3/4	1 1/16-12UN-2A	18	41,3	53	8,7	64	27	0,29	12XEMQ2	350	350
3/4	19	25	1	1 5/16-12UN-2A	18	41,3	53	8,7	64	27	0,29	16-12XEMQ2	350	350
1	25	18, 20	3/4	1 1/16-12UN-2A	22	47,6	60	9,5	62	34	0,39	12-16XEMQ2	350	350
1	25	25	1	1 5/16-12UN-2A	22	47,6	60	9,5	62	34	0,39	16XEMQ2	350	350
1	25	30, 32	1 1/4	1 5/8-12UN-2A	22	47,6	60	9,5	62	34	0,39	20-16XEMQ2	275	27
1 1/4	32	25	1	1 5/16-12UN-2A	27	54,0	70	10,3	70	42	0,45	16-20XEMQ2	350	350
1 1/4	32	30, 32	1 1/4	1 5/8-12UN-2A	27	54,0	70	10,3	72	42	0,45	20XEMQ2	275	275
1 1/2	38	30, 32	1 1/4	1 5/8-12UN-2A	32	63,5	80	12,5	87	50	0,57	20-24XEMQ2	275	275
1 1/2	38	38	1 1/2	1 7/8-12UN-2A	32	63,5	80	12,5	87	50	0,57	24XEMQ2	210	210

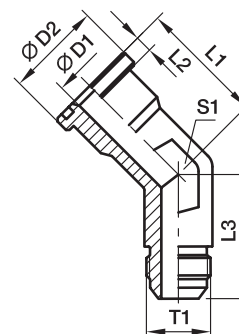
¹⁾ Давление указано = позиция может быть доставлена

$$\frac{PN \text{ (бар)}}{10} = PN \text{ (МПа)}$$

 *Пожалуйста, добавьте приведенные **суффиксы** в соответствии с необходимым материалом/поверхностью.

Суффиксы кода заказа			
Материал	Суффикс поверхности и материала	Пример только фланцевый переходник	Стандартный материал уплотнителя (не требуется доп. суффикс)
Сталь оцинкованная, без Cr(VI)	CF	8XEMQ1CF	NBR
Нерж. сталь	SS	8XEMQ1SS	VIT

XVQ SAE 45° Фланцевый переходник угловой

 Фланец SAE / Triple-Lok® 37°
 (ISO 6162-1/-2)

Серия 3000 PSI

Серия		 Труба		T1	D1	D2	L1	L2	L3	S1	Вес (сталь) кг/шт.	Код заказа*	PN (бар) ¹⁾	
SAE (дюйм)	ISO (DN)	(метрич.)	(дюйм)										S	SS
3/4	19	18, 20	3/4	1 1/16-12UN-2A	15,5	38,1	40,1	6,7	32,5	1 1/16	0,29	12XVQ1	350	350
1	25	22, 25	7/8, 1	1 5/16-12UN-2A	21,4	44,5	47,0	8,0	37,3	1 5/16	0,39	16XVQ1	350	350
1 1/4	32	28, 30, 32	1 1/4	1 5/8-12UN-2A	27,4	50,8	51,8	8,0	40,4	1 5/8	0,45	20XVQ1	275	275
1 1/2	38	35, 38	1 1/2	1 7/8-12UN-2A	33,3	60,3	60,5	8,0	45,2	1 7/8	0,57	24XVQ1	210	210
2	51	50	2	2 1/2-12UN-2A	45,2	71,4	76,2	9,5	56,4	2 1/2	1,15	32XVQ1	210	210

Серия 6000 PSI

3/4	19	18, 20	3/4	1 1/16-12UN-2A	15,5	41,3	40,1	8,8	32,5	1 1/16	0,42	12XVQ2	350	350
1	25	22, 25	7/8, 1	1 5/16-12UN-2A	21,4	47,6	47,0	9,5	37,3	1 5/16	0,52	16XVQ2	350	350
1 1/4	32	28, 30, 32	1 1/4	1 5/8-12UN-2A	27,4	54,0	51,8	10,3	40,4	1 5/8	0,56	20XVQ2	275	275
1 1/2	38	35, 38	1 1/2	1 7/8-12UN-2A	33,3	63,5	60,5	12,6	45,2	1 7/8	0,69	24XVQ2	210	210

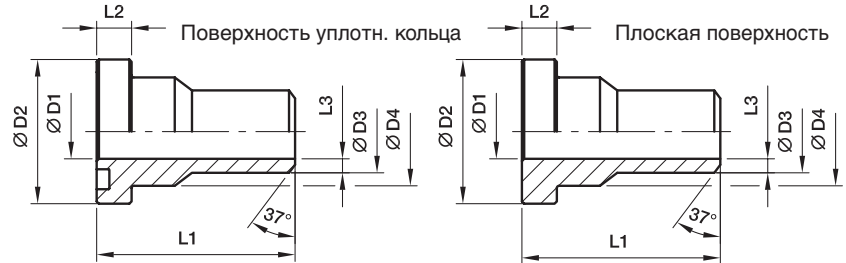
¹⁾ Давление указано = позиция может быть доставлена

$$\frac{PN \text{ (бар)}}{10} = PN \text{ (МПа)}$$

 *Пожалуйста, добавьте приведенные **суффиксы**
 в соответствии с необходимым материалом/поверхностью.

Суффиксы кода заказа			
Материал	Суффикс поверхности и материала	Пример только фланцевый переходник	Стандартный материал уплотнителя (не требуется доп. суффикс)
Сталь оцинкованная, без Cr(VI)	CF	12XVQ1-S	NBR
Нерж. сталь	SS	12XVQ1-SS	VIT

ASR SAE Прямой фланцевый переходник

 Фланец SAE / Трубный редуктор стыковой сварки
 (ISO 6162-1/-2)

Серия 3000 PSI

Серия		Труба	D1	D2	D3	D4	L1	L2	L3	Вес (сталь) кг/шт.	Поверхность	Плоская	PN (бар) ¹⁾	
SAE (дюйм)	ISO (DN)										уплотн. кольца	поверхность	S	SS
1/2	13	18×4,5	10	30,2	18,0	24,0	45	6,7	4,0	0,30	ASR32/18X4.5	ASRG32/18X4.5	345	345
3/4	19	22×4,5	13	38,1	22,0	31,5	50	6,7	4,5	0,40	ASR33/22X4.5	ASRG33/22X4.5	345	345
1	25	28×4,5	19	44,4	28,0	38,0	55	8,0	4,5	0,49	ASR34/28X4.5	ASRG34/28X4.5	345	345
1 1/4	32	35×5	25	50,8	35,0	43,0	60	8,0	5,0	0,75	ASR35/35X5	ASRG35/35X5	276	276
1 1/2	38	43×6	31	60,3	43,0	50,0	65	8,0	6,0	1,01	ASR36/43X6	ASRG36/43X6	207	207
2	51	50×6	38	71,4	50,0	62,0	70	9,5	6,0	1,15	ASR38/50X6	ASRG38/50X6	207	207
2 1/2	64	62×7,5	47	84,1	62,0	74,0	75	9,5	7,5	1,40	ASR310/62X7.5	ASRG310/62X7.5	172	172
3	76	76×9	58	101,6	76,0	90,0	85	9,5	9,0	1,76	ASR312/76X9	ASRG312/76X9	138	138
3 1/2	89	90×10	70	114,3	90,0	102,0	90	11,2	10,0	2,15	ASR314/90X10	ASRG314/90X10	34	34
4	102	102×7	88	127,0	102,0	114,0	100	11,2	7,0	2,35	ASR316/102X7	ASRG316/102X7	34	34

Серия 6000 PSI

1/2	13	18×4	10	31,8	18,0	24,0	45	7,7	4,0	0,40	ASR62/18X4	ASRG62/18X4	420	420
3/4	19	22×4,5	13	41,3	22,0	32,0	50	8,7	4,5	0,50	ASR63/22X4.5	ASRG63/22X4.5	420	420
1	25	28×5	18	47,6	28,0	38,0	55	9,5	5,0	0,90	ASR64/28X5	ASRG64/28X5	420	420
1 1/4	32	35×6,5	22	54,0	35,0	44,0	60	10,3	6,5	1,35	ASR65/35X6.5	ASRG65/35X6.5	420	420
1 1/2	38	44×7,5	29	63,5	44,0	51,0	65	12,5	7,5	2,65	ASR66/44X7.5	ASRG66/44X7.5	420	420
2	51	51×8	35	79,4	51,0	67,0	70	12,5	8,0	3,90	ASR68/51X8	ASRG68/51X8	420	420

¹⁾ Давление указано = позиция может быть доставлена

 $\frac{PN \text{ (бар)}}{10} = PN \text{ (МПа)}$

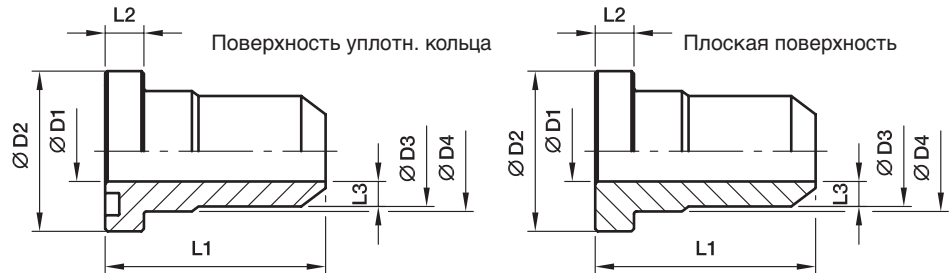
Указанное давление является максимально допустимым для фланцевых фитингов. Если патрубок или труба имеет более низкое номинальное давление, номинальное давление сварного соединения будет ниже, при условии адекватной прочности сварки.

*Пожалуйста, добавьте приведенные суффиксы в соответствии с необходимым материалом/поверхностью.

Суффиксы кода заказа					
Материал	Суффикс поверхности и материала	Пример только переходник	Пример включая фланец, метрич. винты и уплотн. кольцо	Пример включая фланец, Винты UNC и уплотн. кольцо	Стандартный материал уплотнителя (не требуется доп. суффикс)
Сталь, промасленный	S	ASR32/18X4.5S	ASR32/18X4.5SM	ASR32/18X4.5SU	NBR
Нерж. сталь	SS	ASR32/18X4.5SS	ASR32/18X4.5SSM	ASR32/18X4.5SSU	VIT

AS SAE Прямой фланцевый переходник

Фланец SAE / Труба стыковой сварки
(ISO 6162-1/-2)



Серия 3000 PSI

Серия		Труба	D1	D2	D3	D4	L1	L2	L3	Вес (сталь) кг/шт.	Поверхность уплотн. кольца	Плоская поверхность	PN (бар) ¹⁾	
SAE (дюйм)	ISO (DN)										Код заказа*	Код заказа*	S	SS
1/2	13	15×2	11	30,2	15	23,9	45,0	6,8	2,0	0,26	AS32/15X2	ASG32/15X2	345	345
1/2	13	16×3	10	30,2	16	23,9	45,0	6,8	3,0	0,27	AS32/16X3	ASG32/16X3	345	345
1/2	13	21,3×2,6	13	30,2	22	23,9	45,0	6,8	4,5	0,29	AS32/21.3X2.6	ASG32/21.3X2.6	345	345
3/4	19	18×1,5	15	38,1	18	31,5	49,9	6,8	1,5	0,51	AS33/18X1.5	ASG33/18X1.5	345	345
3/4	19	22×2	18	38,1	22	31,5	49,9	6,8	2,0	0,49	AS33/22X2	ASG33/22X2	345	345
3/4	19	20×3	14	38,1	20	31,5	49,9	6,8	3,0	0,52	AS33/20X3	ASG33/20X3	345	345
3/4	19	25×4	17	38,1	25	31,5	49,9	6,8	4,0	0,49	AS33/25X4	ASG33/25X4	345	345
3/4	19	26,9×2,6	19	38,1	28	31,5	50,0	6,7	4,5	0,51	AS33/26.9X2.6	ASG33/26.9X2.6	345	345
1	25	20×2,5	15	44,5	20	38,0	55,0	8,0	2,5	0,59	AS34/20X2.5	ASG34/20X2.5	345	345
1	25	28×2	24	44,5	28	38,0	55,0	8,0	2,0	0,59	AS34/28X2	ASG34/28X2	345	345
1	25	30×4,5	21	44,5	30	38,0	55,0	8,0	4,5	0,62	AS34/30X4.5	ASG34/30X4.5	345	345
1	25	33,7×4	25	44,4	35	38,0	55,0	8,0	5,0	0,70	AS34/33.7X4	ASG34/33.7X4	345	345
1 1/4	32	35×2	31	50,8	35	43,0	60,0	8,0	2,0	0,75	AS35/35X2	ASG35/35X2	276	276
1 1/4	32	25×3	19	50,8	25	43,0	60,0	8,0	3,0	0,89	AS35/25X3	ASG35/25X3	276	276
1 1/4	32	30×4	22	50,8	30	43,0	60,0	8,0	4,0	0,88	AS35/30X4	ASG35/30X4	276	276
1 1/4	32	38×5	28	50,8	38	43,0	60,0	8,0	5,0	0,81	AS35/38X5	ASG35/38X5	276	276
1 1/4	32	42,4×6,0	31	50,8	43	43,0	60,0	8,0	6,0	0,92	AS35/42.4X5	ASG35/42.4X5	276	276
1 1/2	38	42×3	36	60,3	42	50,0	64,9	8,0	3,0	1,03	AS36/42X3	ASG36/42X3	207	207
1 1/2	38	38×4	30	60,3	38	50,0	64,9	8,0	4,0	1,17	AS36/38X4	ASG36/38X4	207	207
1 1/2	38	48,3×6,0	38	60,3	50	50,0	65,0	8,0	6,0	1,21	AS36/48.3X5	ASG36/48.3X5	207	207
2	51	50×6	38	71,4	50	62,0	70,0	9,6	6,0	1,49	AS38/50X6	ASG38/50X6	207	207
2	51	65×8	49	71,4	65	62,0	70,0	9,6	8,0	1,38	AS38/65X8	ASG38/65X8	207	207
2	51	60,3×7,5	47	71,4	62	62,0	70,0	9,5	7,5	1,25	AS38/62X7.5	ASG38/62X7.5	207	207
2 1/2	64	76,1×5,5	63	84,1	74	74,0	75,0	9,5	5,5	1,50	AS310/74X5.5	ASG310/74X5.5	172	172
3	76	88,9×10	70	101,6	90	90,0	85,0	9,5	10,0	2,11	AS312/90X10	ASG312/90X10	138	138
3 1/2	89	101,6×7,0	88	114,3	102	102,0	90,0	11,2	7,0	2,51	AS314/102X7	ASG314/102X7	34	34
4	102	114×8,0	98	127,0	114	114,0	100,0	11,2	8,0	2,75	AS316/115X8.5	ASG316/115X8.5	34	34
5	127	139,7×10	120	152,4	140	140,0	100,0	11,2	10,0	3,41	AS320/140X10	ASG320/140X10	34	34

¹⁾ Давление указано = позиция может быть доставлена

$$\frac{PN \text{ (бар)}}{10} = PN \text{ (МПа)}$$

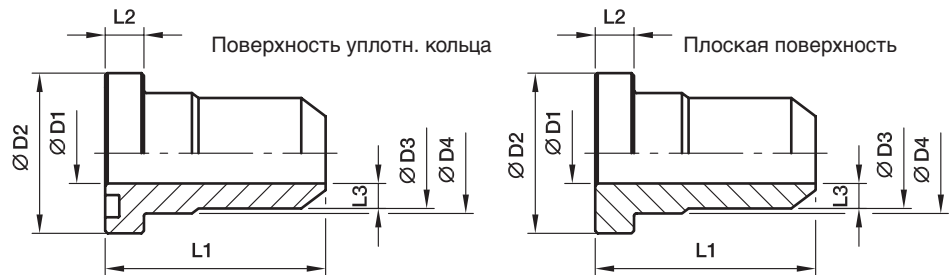
Указанное давление является максимально допустимым для фланцевых фитингов. Если патрубок или труба имеет более низкое номинальное давление, номинальное давление сварного соединения будет ниже, при условии адекватной прочности сварки.

*Пожалуйста, добавьте приведенные суффиксы в соответствии с необходимым материалом/поверхностью.

Суффиксы кода заказа					
Материал	Суффикс поверхности и материала	Пример только переходник	Пример включая фланец, метрич. винты и уплотн. кольцо	Пример включая фланец, Винты UNC и уплотн. кольцо	Стандартный материал уплотнителя (не требуется доп. суффикс)
Сталь, промасленный	S	AS32/15X2S	AS32/15X2SM	AS32/15X2SU	NBR
Нерж. сталь	SS	AS32/15X2SS	AS32/15X2SSM	AS32/15X2SSU	VIT

AS SAE Прямой фланцевый переходник

Фланец SAE / Труба стыковой сварки
(ISO 6162-1/-2)



Серия 6000 PSI

Серия		Труба	D1	D2	D3	D4	L1	L2	L3	Вес (сталь) кг/шт.	Поверхность уплотн. кольца	Плоская поверхность	PN (бар) ¹⁾	
SAE (дюйм)	ISO (DN)										Код заказа*	Код заказа*	S	SS
1/2	13	16×3	10	31,8	16	24,0	45	7,8	3,0	0,12	AS62/16X3	ASG62/16X3	420	420
1/2	13	21,3×3,2	13	31,8	22	24,0	45	7,8	4,5	0,12	AS62/21.3X3.2	ASG62/21.3X3.2	420	420
3/4	19	16×3	10	41,3	16	31,8	50	8,8	3,0	0,20	AS63/16X3	ASG63/16X3	420	420
3/4	19	20×4	12	41,3	20	31,8	50	8,8	4,0	0,22	AS63/20X4	ASG63/20X4	420	420
3/4	19	26,9×4	18	41,3	28	32,0	50	8,8	5,0	0,21	AS63/26.9X4	ASG63/26.9X4	420	420
3/4	19	25×5	15	41,3	25	31,8	50	8,8	5,0	0,21	AS63/25X5	ASG63/25X5	420	420
1	25	25×5	15	47,6	25	38,0	55	9,5	5,0	0,34	AS64/25X5	ASG64/25X5	420	420
1	25	30×4	22	47,6	30	38,0	55	9,5	4,0	0,30	AS64/30X4	ASG64/30X4	420	420
1	25	30×6	18	47,3	30	38,0	67	9,5	6,0	0,33	AS64/30X6	ASG64/30X6	420	420
1	25	33,7×6,3	22	47,6	35	38,0	55	9,5	6,5	0,33	AS64/33.7X6.3	ASG64/33.7X6.3	420	420
1 1/4	32	30×4	22	54,0	30	44,0	60	10,3	4,0	0,53	AS65/30X4	ASG65/30X4	420	420
1 1/4	32	30×6	18	54,0	30	44,0	60	10,3	6,0	0,63	AS65/30X6	ASG65/30X6	420	420
1 1/4	32	38×5	28	54,0	38	44,0	60	10,3	5,0	0,45	AS65/38X5	ASG65/38X5	420	420
1 1/4	32	38×8	22	54,0	38	44,0	60	10,3	8,0	0,55	AS65/38X8	ASG65/38X8	420	420
1 1/4	32	42,4×6,3	29	54,0	44	44,0	60	10,3	7,5	0,47	AS65/42.4X6.3	ASG65/42.4X6.3	420	420
1 1/2	38	38×5	28	63,5	38	50,8	65	12,6	5,0	0,71	AS66/38X5	ASG66/38X5	420	420
1 1/2	38	38×8	22	63,5	38	50,8	65	12,6	8,0	0,85	AS66/38X8	ASG66/38X8	420	420
1 1/2	38	48,3×8	35	63,5	51	51,0	65	12,6	8,0	0,66	AS66/48.3X8	ASG66/48.3X8	420	420
2	51	50×9	32	79,4	50	66,6	70	12,6	9,0	1,24	AS68/50X9	ASG68/50X9	420	420
2	51	65×8	49	79,4	65	66,6	70	12,6	8,0	0,98	AS68/65X8	ASG68/65X8	420	420
2	51	60,3×10	43	79,4	61	67,0	70	12,6	9,0	1,12	AS68/60.3X10	ASG68/60.3X10	420	420
2 1/2	64	73×14	45	107,8	74	88,9	90	20,6	14,5	6,41	AS610/73X14	ASG610/73X14	420	420
3	76	88,6×16	58	131,7	90	113,8	110	25,6	16,0	9,31	AS612/88.6X16	ASG612/88.6X16	420	420

¹⁾ Давление указано = позиция может быть доставлена

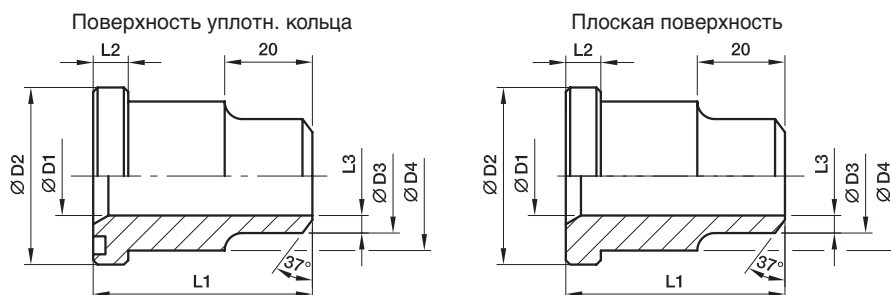
$$\frac{PN \text{ (бар)}}{10} = PN \text{ (МПа)}$$

Указанное давление является максимально допустимым для фланцевых фитингов. Если патрубок или труба имеет более низкое номинальное давление, номинальное давление сварного соединения будет ниже, при условии адекватной прочности сварки.

*Пожалуйста, добавьте приведенные суффиксы в соответствии с необходимым материалом/поверхностью.

Суффиксы кода заказа					
Материал	Суффикс поверхности и материала	Пример только переходник	Пример включая фланец, метрич. винты и уплотн. кольцо	Пример включая фланец, Винты UNC и уплотн. кольцо	Стандартный материал уплотнителя (не требуется доп. суффикс)
Сталь, промасленный	S	AS62/16X3S	AS62/16X3SM	AS62/16X3SU	NBR
Нерж. сталь	SS	AS62/16X3SS	AS62/16X3SSM	AS62/16X3SSU	VIT

ASL SAE Прямой фланцевый переходник

 Фланец SAE / Труба стыковой сварки
 (ISO 6162-1/-2)

Серия 3000 PSI

Серия		Труба	D1	D2	D3	D4	L1	L2	L3	Вес (сталь) кг/шт.	Поверхность	Плоская	PN (бар) ¹⁾	
SAE (дюйм)	ISO (DN)										уплотн. кольца	поверхность	S	SS
1/2	13	16×2	12	30,2	17	23,9	41	6,7	2,5	0,26	ASL32/16X2	ASLG32/16X2	210	210
3/4	19	25×3	19	38,1	25	31,7	50	6,7	3,0	0,45	ASL33/25X3	ASLG33/25X3	210	210
1	25	30×4	22	44,4	30	38,0	50	8,0	4,0	0,59	ASL34/30X4	ASLG34/30X4	210	210
1 1/4	32	38×5	28	50,8	38	43,0	55	8,0	5,0	0,82	ASL35/38X5	ASLG35/38X5	210	210
1 1/2	38	45×5	35	60,3	45	50,0	57	8,0	5,0	1,10	ASL36/45X5	ASLG36/45X5	210	210
2	51	60×7	45	71,4	60	62,0	57	9,5	7,5	1,35	ASL38/60X7	ASLG38/60X7	210	210
2 1/2	64	70×7,5	55	84,1	70	74,0	58	9,5	7,5	1,52	ASL310/70X7.5	ASLG310/70X7.5	175	175
3	76	80×6	68	101,6	80	90,0	60	9,5	6,0	2,13	ASL312/80X6	ASLG312/80X6	138	138
3 1/2	89	100×6	88	114,3	100	102,0	60	11,2	6,0	2,41	ASL314/100X6	ASLG314/100X6	35	35
4	102	110×6	98	127,0	110	114,0	60	11,2	6,0	2,52	ASL316/110X6	ASLG316/110X6	35	35
5	127	133×6,5	120	152,4	133	140,0	60	11,2	6,5	3,12	ASL320/133X6.5	ASLG320/133X6.5	35	35

Серия 6000 PSI

1/2	13	16×2	12	31,8	16	24,0	34	7,7	2,0	0,32	ASL62/16X2	ASLG62/16X2	420	420
3/4	19	25×3,5	18	41,3	25	32,0	38	8,7	3,5	0,70	ASL63/25X3.5	ASLG63/25X3.5	420	420
1	25	30×4	22	47,6	30	38,5	40	9,5	4,0	1,10	ASL64/30X4	ASLG64/30X4	420	420
1 1/4	32	38×5,5	27	54,0	38	44,0	45	10,3	5,5	1,70	ASL65/38X5.5	ASLG65/38X5.5	420	420
1 1/2	38	45×6,5	32	63,5	45	51,0	50	12,5	6,5	2,85	ASL66/45X6.5	ASLG66/45X6.5	420	420
2	51	60×7,5	45	79,4	60	67,0	58	12,5	7,5	4,60	ASL68/60X7.5	ASLG68/60X7.5	420	420
2 1/2	64	74×14,5	45	107,8	74	88,9	90	20,6	14,5	6,50	ASL610/74X14.5	ASLG610/74X14.5	420	420
3	76	90×16	58	131,7	90	113,8	110	25,6	16,0	9,62	ASL612/90X16	ASLG612/90X16	420	420

¹⁾ Давление указано = позиция может быть доставлена

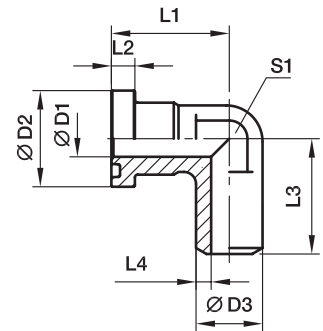
$$\frac{PN \text{ (бар)}}{10} = PN \text{ (МПа)}$$

Указанное давление является максимально допустимым для фланцевых фитингов. Если патрубок или труба имеет более низкое номинальное давление, номинальное давление сварного соединения будет ниже, при условии адекватной прочности сварки.

*Пожалуйста, добавьте приведенные суффиксы в соответствии с необходимым материалом/поверхностью.

Суффиксы кода заказа					
Материал	Суффикс поверхности и материала	Пример только переходник	Пример включая фланец, метрич. винты и уплотн. кольцо	Пример включая фланец, Винты UNC и уплотн. кольцо	Стандартный материал уплотнителя (не требуется доп. суффикс)
Сталь, промасленный	S	ASL32/16X2S	ASL32/16X2SM	ASL32/16X2SU	NBR
Нерж. сталь	SS	ASL32/16X2SS	ASL32/16X2SSM	ASL32/16X2SSU	VIT

WAS SAE 90° Фланцевый переходник угловой

 Фланец SAE / Труба стыковой сварки
 (ISO 6162-1/-2)

Серия 3000 PSI

Серия			D1	D2	D3	L1	L2	L3	L4	S1	Вес (сталь) кг/шт.	Код заказа*	PN (бар) ¹⁾	
SAE (дюйм)	ISO (DN)												S	SS
1/2	13	21,3	13	30,2	21,6	44	6,7	50	4,3	22	0,38	WAS32/21.6	345	345
3/4	19	26,9	19	38,1	27,2	53	6,7	64	4,1	27	0,64	WAS33/27.2	345	345
1	25	33,7	25	44,4	34,5	60	8,0	65	4,7	34	1,13	WAS34/34.5	345	345
1 1/4	32	42,4	30	50,8	42,8	55	8,0	64	6,4	42	1,27	WAS35/42.8	276	276
1 1/2	38	48,3	38	60,3	48,6	66	8,0	78	5,3	50	2,04	WAS36/48.6	207	207

Серия 6000 PSI

1/2	13	21,3	13	31,8	21,6	44	7,7	50	4,3	22	0,48	WAS62/21.6	420	420
3/4	19	26,9	18	41,3	27,2	53	8,7	64	4,6	27	0,96	WAS63/27.2	420	420
1	25	33,7	22	47,6	34,5	60	9,5	62	6,3	34	1,42	WAS64/34.5	420	420
1 1/4	32	42,4	28	54,0	42,8	70	10,3	72	7,4	42	2,45	WAS65/42.8	420	420
1 1/2	38	48,3	32	63,5	48,6	80	12,5	84	8,3	50	3,25	WAS66/48.6	420	420

¹⁾ Давление указано = позиция может быть доставлена

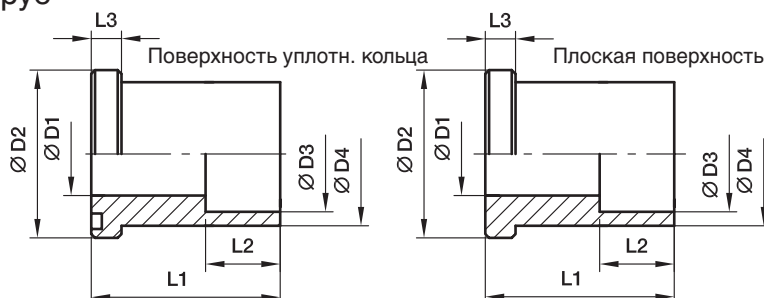
$$\frac{PN \text{ (бар)}}{10} = PN \text{ (МПа)}$$

Указанное давление является максимально допустимым для фланцевых фитингов. Если патрубок или труба имеет более низкое номинальное давление, номинальное давление сварного соединения будет ниже, при условии адекватной прочности сварки.


 *Пожалуйста, добавьте приведенные **суффиксы** в соответствии с необходимым материалом/поверхностью.

Суффиксы кода заказа					
Материал	Суффикс поверхности и материала	Пример только переходник	Пример включая фланец, метрич. винты и уплотн. кольцо	Пример включая фланец, Винты UNC и уплотн. кольцо	Стандартный материал уплотнителя (не требуется доп. суффикс)
Сталь, промасленный	S	WAS32/21.6S	WAS32/21.6SM	WAS32/21.6SU	NBR
Нерж. сталь	SS	WAS32/21.6SS	WAS32/21.6SSM	WAS32/21.6SSU	VIT

ES SAE Прямой фланцевый переходник

 Фланец SAE / Труба сваренная внахлест
 (ISO 6162-1/-2)

Серия 3000 PSI

Серия			D1	D2	D3	D4	L1	L2	L3	Вес (сталь) кг/шт.	Поверхность уплотн. кольца Код заказа*	Плоская поверхность Код заказа*	PN (бар) ¹⁾	
SAE (дюйм)	ISO (DN)												max.	S
1/2	13	16,0	12,5	30,2	16,5	24,0	35	12	6,7	0,25	ES32/16.5	ESG32/16.5	345	345
1/2	13	17,3	12,5	30,2	17,6	24,0	35	12	6,7	0,23	ES32/17.6	ESG32/17.6	345	345
3/4	19	20,0	15,0	38,1	20,5	31,5	40	13	6,7	0,35	ES33/20.5	ESG33/20.5	345	345
3/4	19	21,3	15,0	38,1	21,7	31,5	40	13	6,7	0,32	ES33/21.7	ESG33/21.7	345	345
1	25	25,0	20,0	44,4	25,5	38,0	45	14	8,0	0,45	ES34/25.5	ESG34/25.5	345	345
1	25	26,9	20,0	44,4	27,3	38,0	45	14	8,0	0,41	ES34/27.3	ESG34/27.3	345	345
1 1/4	32	30,0	25,0	50,8	30,5	43,0	50	16	8,0	0,65	ES35/30.5	ESG35/30.5	276	276
1 1/4	32	32,0	25,0	50,8	32,5	43,0	50	16	8,0	0,63	ES35/32.5	ESG35/32.5	276	276
1 1/4	32	33,7	25,0	50,8	34,2	43,0	50	16	8,0	0,61	ES35/34.2	ESG35/34.2	276	276
1 1/2	38	38,0	32,0	60,3	38,5	50,0	55	18	8,0	0,89	ES36/38.5	ESG36/38.5	207	207
1 1/2	38	40,0	32,0	60,3	40,7	50,0	55	18	8,0	0,86	ES36/40.7	ESG36/40.7	207	207
1 1/2	38	42,4	32,0	60,3	43,0	50,0	55	18	8,0	0,95	ES36/43	ESG36/43	207	207
2	51	48,3	32,0	71,4	49,0	62,0	65	20	9,5	1,21	ES38/49	ESG38/49	207	207
2	51	50,0	38,0	71,4	50,7	62,0	65	20	9,5	1,17	ES38/50.7	ESG38/50.7	207	207
2 1/2	64	60,3	38,0	84,1	61,0	74,0	75	22	9,5	1,45	ES310/61	ESG310/61	172	172
2 1/2	64	63,5	47,0	84,1	64,0	74,0	75	22	9,5	1,41	ES310/64	ESG310/64	172	172
3	76	73,5	47,0	101,6	74,0	90,0	85	24	9,5	2,50	ES312/74	ESG312/74	138	138
3	76	76,1	58,0	101,6	77,0	90,0	85	24	9,5	2,45	ES312/77	ESG312/77	138	138
3	76	80,0	58,0	101,6	81,0	90,0	85	24	9,5	2,30	ES312/81	ESG312/81	138	138

¹⁾ Давление указано = позиция может быть доставлена

$$\frac{PN \text{ (бар)}}{10} = PN \text{ (МПа)}$$

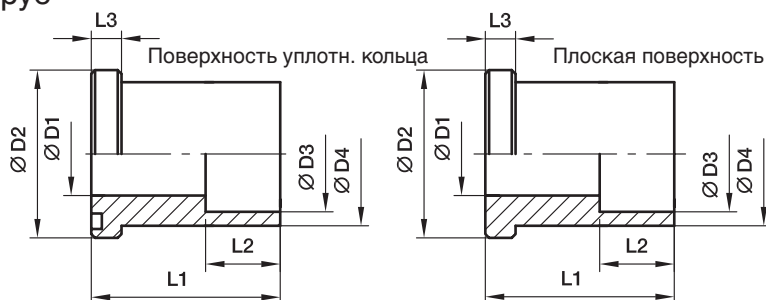
Указанное давление является максимально допустимым для фланцевых фитингов. Если патрубок или труба имеет более низкое номинальное давление, номинальное давление сварного соединения будет ниже, при условии адекватной прочности сварки.

*Пожалуйста, добавьте приведенные суффиксы в соответствии с необходимым материалом/поверхностью.

Суффиксы кода заказа					
Материал	Суффикс поверхности и материала	Пример только переходник	Пример включая фланец, метрич. винты и уплотн. кольцо	Пример включая фланец, Винты UNC и уплотн. кольцо	Стандартный материал уплотнителя (не требуется доп. суффикс)
Сталь, промасленный	S	ES32/16.5S	ES32/16.5SM	ES32/16.5SU	NBR
Нерж. сталь	SS	ES32/16.5SS	ES32/16.5SSM	ES32/16.5SSU	VIT

ES SAE Прямой фланцевый переходник

Фланец SAE / Труба сваренная внахлест
(ISO 6162-1/-2)



Серия 6000 PSI

Серия		⌀ max.	D1	D2	D3	D4	L1	L2	L3	Вес (сталь) кг/шт.	Поверхность уплотн. кольца Код заказа*	Плоская поверхность Код заказа*	PN (бар) ¹⁾	
SAE (дюйм)	ISO (DN)												S	SS
1/2	13	16,0	11,0	31,8	16,5	24,0	35	13	7,7	0,26	ES62/16.5	ESG62/16.5	420	420
1/2	13	17,3	11,0	31,8	17,6	24,0	35	13	7,7	0,24	ES62/17.6	ESG62/17.6	420	420
3/4	13	20,0	15,0	41,3	20,5	31,8	40	13	8,7	0,37	ES63/20.5	ESG63/20.5	420	420
3/4	19	21,3	15,0	41,3	21,7	31,8	40	13	8,7	0,33	ES63/21.7	ESG63/21.7	420	420
1	25	25,0	20,0	47,6	25,5	38,0	45	13	9,5	0,48	ES64/25.5	ESG64/25.5	420	420
1	25	26,9	20,0	47,6	27,3	38,0	45	13	9,5	0,43	ES64/27.3	ESG64/27.3	420	420
1 1/4	32	30,0	24,0	54,0	30,5	44,0	50	16	10,3	0,68	ES65/30.5	ESG65/30.5	420	420
1 1/4	32	32,0	24,0	54,0	32,5	44,0	50	16	10,3	0,65	ES65/32.5	ESG65/32.5	420	420
1 1/4	32	33,7	24,0	54,0	34,2	44,0	50	16	10,3	0,64	ES65/34.2	ESG65/34.2	420	420
1 1/2	38	38,0	31,0	63,5	38,5	51,0	55	18	12,5	0,92	ES66/38.5	ESG66/38.5	420	420
1 1/2	38	40,0	31,0	63,5	40,7	51,0	55	18	12,5	0,88	ES66/40.7	ESG66/40.7	420	420
1 1/2	38	42,4	31,0	63,5	42,8	51,0	55	18	12,5	0,85	ES66/42.8	ESG66/42.8	420	420
2	51	48,3	38,0	79,4	49,0	67,0	65	20	12,5	1,25	ES68/49	ESG68/49	420	420
2	51	50,0	38,0	79,4	50,7	67,0	65	20	12,5	1,21	ES68/50.7	ESG68/50.7	420	420

¹⁾ Давление указано = позиция может быть доставлена

$$\frac{PN \text{ (бар)}}{10} = PN \text{ (МПа)}$$

Указанное давление является максимально допустимым для фланцевых фитингов. Если патрубок или труба имеет более низкое номинальное давление, номинальное давление сварного соединения будет ниже, при условии адекватной прочности сварки.

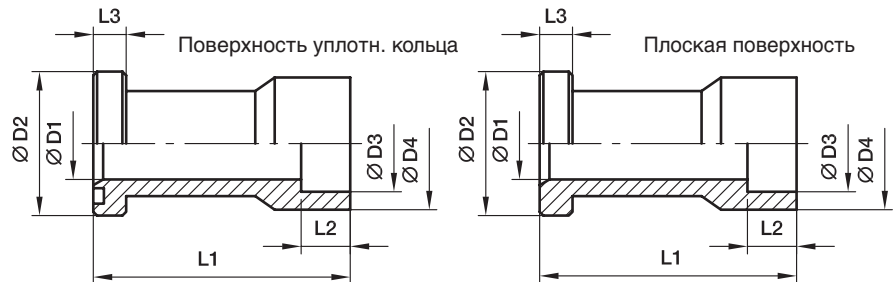


*Пожалуйста, добавьте приведенные **суффиксы** в соответствии с необходимым материалом/поверхностью.

Суффиксы кода заказа					
Материал	Суффикс поверхности и материала	Пример только переходник	Пример включая фланец, метрич. винты и уплотн. кольцо	Пример включая фланец, Винты UNC и уплотн. кольцо	Стандартный материал уплотнителя (не требуется доп. суффикс)
Сталь, промасленный	S	ES62/16.5S	ES62/16.5SM	ES62/16.5SU	NBR
Нерж. сталь	SS	ES62/16.5SS	ES62/16.5SSM	ES62/16.5SSU	VIT

ESL SAE Прямой фланцевый переходник

Фланец SAE / Труба сваренная внахлест
(ISO 6162-1/-2)



Серия 3000 PSI

Серия		max.								Вес (сталь) кг/шт.	Поверхность уплотн. кольца Код заказа*	Плоская поверхность Код заказа*	PN (бар) ¹⁾	
SAE (дюйм)	ISO (DN)		D1	D2	D3	D4	L1	L2	L3				S	SS
1/2	13	20,0	15	30,2	20,5	30	60	13	6,7	0,45	ESL32/20.5	ESLG32/20.5	345	345
1/2	13	21,3	15	30,2	21,7	30	60	13	6,7	0,44	ESL32/21.7	ESLG32/21.7	345	345
3/4	19	25,0	19	38,1	25,5	35	68	13	6,7	0,60	ESL33/25.5	ESLG33/25.5	345	345
3/4	19	26,9	19	38,1	27,3	35	68	13	6,7	0,58	ESL33/27.3	ESLG33/27.3	345	345
1	25	30,0	23	44,4	30,5	44	75	16	8,0	0,75	ESL34/30.5	ESLG34/30.5	345	345
1	25	32,0	24	44,4	32,5	44	75	16	8,0	0,72	ESL34/32.5	ESLG34/32.5	345	345
1	25	33,7	25	44,4	34,0	44	75	16	8,0	0,70	ESL34/34	ESLG34/34	345	345
1	25	35,0	25	44,4	35,5	44	75	16	8,0	0,68	ESL34/35.5	ESLG34/35.5	345	345
1 1/4	32	38,0	32	50,8	38,5	55	95	18	8,0	0,87	ESL35/38.5	ESLG35/38.5	276	276
1 1/4	32	40,0	32	50,8	40,5	55	95	18	8,0	0,95	ESL35/40.5	ESLG35/40.5	276	276
1 1/4	32	42,4	32	50,8	43,0	55	95	18	8,0	0,93	ESL35/43	ESLG35/43	276	276
1 1/2	38	48,3	38	60,3	49,0	68	100	20	8,0	1,54	ESL36/49	ESLG36/49	207	207
1 1/2	38	50,0	38	60,3	50,4	68	100	20	8,0	1,50	ESL36/50.4	ESLG36/50.4	207	207
2	51	60,3	50	71,4	61,0	79	107	22	9,5	1,89	ESL38/61	ESLG38/61	207	207
2	51	65,0	50	71,4	65,8	79	107	22	9,5	1,80	ESL38/65.8	ESLG38/65.8	207	207
2 1/2	64	73,0	58	84,1	74,0	98	130	24	9,5	2,30	ESL310/74	ESLG310/74	172	172
2 1/2	64	76,1	58	84,1	77,0	98	130	24	9,5	2,25	ESL310/77	ESLG310/77	172	172
2 1/2	64	80,0	58	84,1	81,0	98	130	24	9,5	2,15	ESL310/81	ESLG310/81	172	172
3	76	88,9	70	101,6	90,5	116	150	28	9,5	3,00	ESL312/90.5	ESLG312/90.5	138	138

Серия 6000 PSI

1/2	13	20,0	15	31,8	20,5	32	60	13	7,7	0,45	ESL62/20.5	ESLG62/20.5	420	420
1/2	13	21,3	15	31,8	21,7	32	60	13	7,7	0,44	ESL62/21.7	ESLG62/21.7	420	420
1/2	13	22,0	15	31,8	22,5	32	60	13	7,7	0,65	ESL62/22.5	ESLG62/22.5	420	420
3/4	19	25,0	19	41,3	25,7	40	68	13	8,7	0,63	ESL63/25.7	ESLG63/25.7	420	420
3/4	19	26,9	19	41,3	27,3	40	68	13	8,7	0,61	ESL63/27.3	ESLG63/27.3	420	420
3/4	19	28,0	19	41,3	28,7	40	68	13	8,7	0,60	ESL63/28.7	ESLG63/28.7	420	420
1	25	33,7	25	47,6	34,0	48	75	16	9,5	0,75	ESL64/34	ESLG64/34	420	420
1	25	35,0	25	47,6	35,5	48	75	16	9,5	0,73	ESL64/35.5	ESLG64/35.5	420	420

¹⁾ Давление указано = позиция может быть доставлена

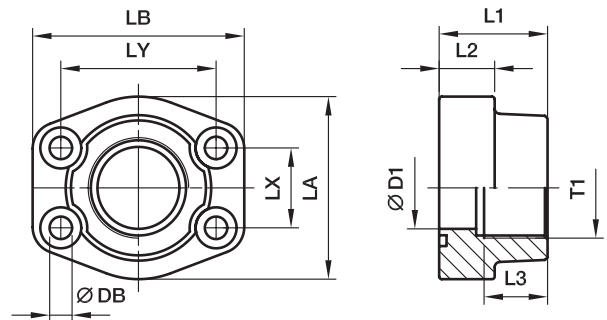
PN (бар) / 10 = PN (МПа)

Указанное давление является максимально допустимым для фланцевых фитингов. Если патрубок или труба имеет более низкое номинальное давление, номинальное давление сварного соединения будет ниже, при условии адекватной прочности сварки.

*Пожалуйста, добавьте приведенные суффиксы в соответствии с необходимым материалом/поверхностью.

Суффиксы кода заказа					
Материал	Суффикс поверхности и материала	Пример только переходник	Пример включая фланец, метрич. винты и уплотн. кольцо	Пример включая фланец, Винты UNC и уплотн. кольцо	Стандартный материал уплотнителя (не требуется доп. суффикс)
Сталь, промасленный	S	ESL32/20.5S	ESL32/20.5SM	ESL32/20.5SU	NBR
Нерж. сталь	SS	ESL32/20.5SS	ESL32/20.5SSM	ESL32/20.5SSU	VIT

PFF-G прямой фланец SAE на 4 болтах с резьбой BSPP

 Фланец SAE / внутренняя резьба BSPP
 (ISO 6162-1/-2) (ISO 1179-1)

Серия 3000 PSI

Серия		T1	D1	L1	L2	L3	LA	LB	LX	LY	DB	Вес (сталь) кг/шт.	Код заказа*	PN (бар) ¹⁾	
SAE (дюйм)	ISO (DN)													S	SS
1/2	13	G3/8	13	36	16	19	46	57	17,5	38,1	9,0	0,27	PFF32G38	345	345
1/2	13	G1/2	13	36	16	19	46	57	17,5	38,1	9,0	0,25	PFF32G	345	345
3/4	19	G3/4	19	36	18	19	50	65	22,3	47,6	11,0	0,37	PFF33G	345	345
3/4	13	G1/2	13	36	18	19	50	65	22,3	47,6	11,0	0,40	PFF33G12	345	345
1	25	G1	25	38	18	22	55	70	26,2	52,4	11,0	0,45	PFF34G	345	345
1	19	G3/4	19	35	21	19	55	70	26,2	52,4	11,0	0,45	PFF34G34	345	345
1 1/4	32	G1 1/4	32	40	21	22	68	79	30,2	58,7	11,5	0,66	PFF35G	276	276
1 1/4	25	G1	25	42	25	22	65	80	30,2	58,7	11,5	0,80	PFF35G1	276	276
1 1/2	38	G1 1/2	38	45	25	24	78	93	35,7	69,9	13,5	1,05	PFF36G	207	207
1 1/2	32	G1 1/4	32	45	27	24	78	95	35,7	69,9	13,5	1,17	PFF36G114	207	207
2	51	G2	51	45	25	30	89	103	42,9	77,8	13,5	1,17	PFF38G	207	207
2	38	G1 1/2	38	45	25	26	89	103	42,9	77,8	13,5	1,52	PFF38G112	207	207
2 1/2	63	G2 1/2	63	50	25	30	101	115	50,8	88,9	13,5	1,59	PFF310G	172	172
2 1/2	51	G2	51	50	25	30	101	115	50,8	88,9	13,5	2,13	PFF310G2	172	172
3	73	G3	73	50	27	34	124	135	61,9	106,4	17,5	2,28	PFF312G	138	138
3	63	G2 1/2	63	50	27	30	124	135	61,9	106,4	17,5	2,56	PFF312G212	138	138
3 1/2	89	G3 1/2	89	48	27	34	136	152	61,9	120,7	17,5	2,42	PFF314G	34	34
3 1/2	73	G3	73	48	27	34	136	152	61,9	120,7	17,5	3,28	PFF314G3	34	34
4	99	G4	99	48	27	34	146	162	77,8	130,2	17,5	2,78	PFF316G	34	34
4	89	G3 1/2	89	48	27	34	146	162	77,8	130,2	17,5	3,30	PFF316G312	34	34
5	129	G5	120	50	28	30	180	184	92,1	152,4	17,5	5,80	PFF320G	34	34

Серия 6000 PSI

1/2	13	G3/8	13	36	16	19	46	57	18,2	40,5	9,0	0,26	PFF62G38	420	420
1/2	13	G1/2	13	36	16	19	46	57	18,2	40,5	9,0	0,29	PFF62G	420	420
3/4	19	G3/4	19	35	21	22	55	71	23,8	50,8	11,0	0,50	PFF63G	420	420
3/4	13	G1/2	13	35	21	22	55	71	23,8	50,8	11,0	0,50	PFF63G12	420	420
1	25	G1	25	42	25	24	65	81	27,8	57,2	13,0	0,76	PFF64G	420	420
1	19	G3/4	19	42	25	24	65	81	27,8	57,2	13,0	0,76	PFF64G34	420	420
1 1/4	32	G1 1/4	32	45	27	25	78	95	31,8	66,6	15,0**	1,20	PFF65G	420	420
1 1/4	25	G1	25	45	27	25	78	95	31,8	66,6	15,0**	1,20	PFF65G1	420	420
1 1/2	38	G1 1/2	38	50	30	28	94	112	36,5	79,3	17,0	1,65	PFF66G	420	420
1 1/2	32	G1 1/4	32	50	30	28	94	112	36,5	79,3	17,0	1,65	PFF66G114	420	420
2	51	G2	51	65	37	30	114	134	44,5	96,8	21,0	2,45	PFF68G	420	420
2	38	G1 1/2	38	65	37	30	114	134	44,5	96,8	21,0	2,45	PFF68G112	420	420
2 1/2	63	G2 1/2	63	80	45	32	152	180	58,7	123,8	25,0	3,05	PFF610G	420	420
3	73	G3	73	90	55	40	178	208	71,4	152,4	32,0	3,45	PFF612G	420	420

**DB = 13.5 для винтов UNC

¹⁾ Давление указано = позиция может быть доставлена

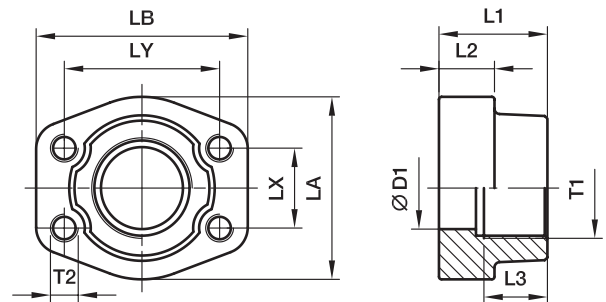
*Пожалуйста, добавьте приведенные суффиксы в соответствии с необходимым материалом/поверхностью.

 $\frac{PN(\text{бар})}{10} = PN(\text{МПа})$

Суффиксы кода заказа					
Материал	Суффикс поверхности и материала	Пример только фланец на 4 болтах	Пример фланец на 4 болта с метрич. винтами и уплотн. кольцо	Пример фланец на 4 болта с винтами UNC и уплотн. кольцо	Стандартный материал уплотнителя (не требуется доп. суффикс)
Сталь, промасленный	S	PFF32G38S	PFF32G38SM	PFF32G38SU	NBR
Нерж. сталь	SS	PFF32G38SS	PFF32G38SSM	PFF32G38SSU	VIT
Сталь оцинко., без Cr(VI)	CF	PFF32G38CF	PFF32G38CFM	PFF32G38CFU	NBR

PCFF-G SAE прямой фланец на 4 болтах с резьбой BSPP

Контрфланец SAE / внутренняя резьба BSPP
(ISO 6162-1/-2) (ISO 1179-1)



Серия 3000 PSI

Серия		T1	D1	L1	L2	L3	LA	LB	LX	LY	T2		Вес (сталь) кг/шт.	Код заказа*	PN (бар) ¹⁾	
SAE (дюйм)	ISO (DN)										(метр.)	(дюйм)			S	SS
1/2	13	G3/8	13	36	16	19	46	57	17,5	38,1	M 8	5/16	0,26	PCFF32G38	345	345
1/2	13	G1/2	13	36	16	19	46	57	17,5	38,1	M 8	5/16	0,28	PCFF32G	345	345
3/4	19	G3/4	19	36	18	19	50	65	22,3	47,6	M10	3/8	0,41	PCFF33G	345	345
3/4	13	G1/2	13	36	18	19	50	65	22,3	47,6	M10	3/8	0,44	PCFF33G12	345	345
1	25	G1	25	38	18	22	55	70	26,2	52,4	M10	3/8	0,49	PCFF34G	345	345
1	19	G3/4	19	35	21	19	55	70	26,2	52,4	M10	3/8	0,55	PCFF34G34	345	345
1 1/4	32	G1 1/4	32	40	21	22	68	79	30,2	58,7	M10	7/16	0,71	PCFF35G	276	276
1 1/4	25	G1	25	42	25	22	65	80	30,2	58,7	M10	7/16	0,85	PCFF35G1	276	276
1 1/2	38	G1 1/2	38	45	25	24	78	93	35,7	69,9	M12	1/2	1,12	PCFF36G	207	207
1 1/2	32	G1 1/4	32	45	27	24	78	95	35,7	69,9	M12	1/2	1,24	PCFF36G114	207	207
2	51	G2	51	45	25	30	89	103	42,9	77,8	M12	1/2	1,24	PCFF38G	207	207
2	38	G1 1/2	38	45	25	26	89	103	42,9	77,8	M12	1/2	1,59	PCFF38G112	207	207
2 1/2	64	G2 1/2	63	50	25	30	101	115	50,8	88,9	M12	1/2	1,66	PCFF310G	172	172
2 1/2	51	G2	51	50	25	30	101	115	50,8	88,9	M12	1/2	2,20	PCFF310G2	172	172
3	76	G3	73	50	27	30	124	135	61,9	106,4	M16	5/8	2,37	PCFF312G	138	138
3	63	G2 1/2	63	50	27	30	124	135	61,9	106,4	M16	5/8	2,65	PCFF312G212	138	138
3 1/2	89	G3 1/2	89	50	27	30	136	152	69,9	120,7	M16	5/8	2,51	PCFF314G	34	34
3 1/2	73	G3	73	48	27	34	136	152	61,9	120,7	M16	5/8	3,37	PCFF314G3	34	34
4	102	G4	99	50	27	30	146	162	77,8	130,2	M16	5/8	2,87	PCFF316G	34	34
4	89	G3 1/2	89	48	27	34	146	162	77,8	130,2	M16	5/8	3,39	PCFF316G312	34	34
5	127	G5	120	50	28	30	180	184	92,1	152,4	M16	5/8	5,80	PCFF320G	34	34

Серия 6000 PSI

1/2	13	G3/8	13	36	16	19	46	57	18,2	40,5	M 8	5/16	0,26	PCFF62G38	420	420
1/2	13	G1/2	13	36	16	19	46	57	18,2	40,5	M 8	5/16	0,29	PCFF62G	420	420
3/4	19	G3/4	19	35	21	22	55	71	23,8	50,8	M10	3/8	0,55	PCFF63G	420	420
3/4	13	G1/2	13	35	21	22	55	71	23,8	50,8	M10	3/8	0,60	PCFF63G12	420	420
1	25	G1	25	42	25	24	65	81	27,8	57,2	M12	7/16	0,87	PCFF64G	420	420
1	19	G3/4	19	42	25	24	65	81	27,8	57,2	M12	7/16	0,90	PCFF64G34	420	420
1 1/4	32	G1 1/4	32	45	27	25	78	95	31,8	66,6	M14	1/2	1,21	PCFF65G	420	420
1 1/4	25	G1	25	45	27	25	78	95	31,8	66,6	M14	1/2	1,34	PCFF65G1	420	420
1 1/2	38	G1 1/2	38	50	30	28	94	112	36,5	79,3	M16	5/8	1,90	PCFF66G	420	420
1 1/2	32	G1 1/4	32	50	30	28	94	112	36,5	79,3	M16	5/8	2,03	PCFF66G2	420	420
2	51	G2	51	65	37	30	114	134	44,5	96,8	M20	3/4	3,43	PCFF68G	420	420
2	38	G1 1/2	38	65	37	30	114	134	44,5	96,8	M20	3/4	3,92	PCFF68G12	420	420
2 1/2	64	G2 1/2	63	80	45	32	152	180	58,7	123,8	M24	-	6,98	PCFF610G	420	420
3	76	G3	73	90	55	40	178	208	71,4	152,4	M30	-	13,00	PCFF612G	420	420

¹⁾ Давление указано = позиция может быть доставлена

*Пожалуйста, добавьте приведенные суффиксы в соответствии с необходимым материалом/поверхностью.

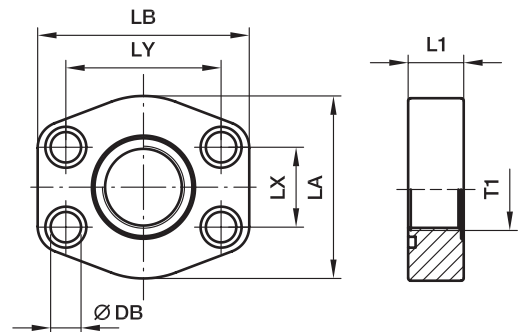
$$\frac{PN \text{ (бар)}}{10} = PN \text{ (МПа)}$$

Суффиксы кода заказа				
Материал	Суффикс поверхности и материала	Пример фланец на 4 болта с метрич. резьбой	Пример фланец на 4 болта с резьбой UNC	Стандартный материал уплотнителя (не требуется доп. суффикс)
Сталь, промасленный	S	PCFF32G38SM	PCFF32G38SU	NBR
Нерж. сталь	SS	PCFF32G38SSM	PCFF32G38SSU	VIT
Сталь оцинкованная, без Cr(VI)	CF	PCFF32G38CFM	PCFF32G38CFU	NBR

PAFSF-G SAE Прямой фланец на 4 болта плоский с резьбой BSPP

 Фланец SAE / внутренняя резьба BSPP
 (ISO 6162-1/-2) (ISO 1179-1)

ТОЛЬКО для низкого давления


Серия 3000 PSI

Серия		T1	L1	LA	LB	LX	LY	DB	Винты		Уплотн. кольцо	Вес (сталь) кг/шт.	Код заказа*	PN (бар) ¹⁾	
SAE (дюйм)	ISO (DN)								(метрич.)	(дюйм)				S	SS
1/2	13	G3/8	16	46	58	17,5	38,1	9,0	M 8×30	5/16×1 1/4	кольцо	0,20	PAFSF080G38	40	40
1/2	13	G1/2	16	46	58	17,5	38,1	9,0	M 8×30	5/16×1 1/4	OR25.07X2.62X	0,27	PAFSF080G	40	40
3/4	19	G1/2	18	49	66	22,3	47,6	10,5	M10×35	3/8×1 1/2	кольцо	0,29	PAFSF100G12	40	40
3/4	19	G3/4	18	49	66	22,3	47,6	10,5	M10×35	3/8×1 1/2	OR31.34X3.53X	0,27	PAFSF100G	40	40
1	25	G3/4	19	53	71	26,2	52,4	10,5	M10×35	3/8×1 1/2	кольцо	0,32	PAFSF102G34	40	40
1	25	G1	19	53	71	26,2	52,4	10,5	M10×35	3/8×1 1/2	OR37.7X3.53X	0,31	PAFSF102G	40	40
1 1/4	32	G1	21	69	80	30,2	58,7	10,5	M10×35	7/16×1 1/2	кольцо	0,44	PAFSF104G1	40	40
1 1/4	32	G1 1/4	21	69	80	30,2	58,7	10,5	M10×35	7/16×1 1/2	OR44.45X3.53X	0,56	PAFSF104G	40	40
1 1/2	38	G1 1/4	24	77	95	35,7	69,9	13,5	M12×45	1/2×1 3/4	кольцо	0,83	PAFSF106G114	40	40
1 1/2	38	G1 1/2	24	77	95	35,7	69,9	13,5	M12×45	1/2×1 3/4	OR52.39X3.53X	0,76	PAFSF106G	40	40
2	51	G1 1/2	24	89	103	42,9	77,8	13,5	M12×45	1/2×1 3/4	кольцо	1,00	PAFSF108G112	40	40
2	51	G2	24	89	103	42,9	77,8	13,5	M12×45	1/2×1 3/4	OR65.09X3.53X	0,90	PAFSF108G	40	40
2 1/2	64	G2	25	101	116	50,8	88,9	13,5	M12×45	1/2×1 3/4	кольцо	1,30	PAFSF110G2	40	40
2 1/2	64	G2 1/2	25	101	116	50,8	88,9	13,5	M12×45	1/2×1 3/4	OR78.97X3.53X	1,25	PAFSF110G	40	40
3	76	G2 1/2	25	124	136	61,9	106,4	17,0	M16×55	5/8×2 1/4	кольцо	1,86	PAFSF112G212	30	30
3	76	G3	25	124	136	61,9	106,4	17,0	M16×55	5/8×2 1/4	OR94.84X3.53X	1,49	PAFSF112G	30	30
3 1/2	89	G3	25	136	152	69,9	120,7	17,0	M16×55	5/8×2 1/4	кольцо	1,68	PAFSF114G3	30	30
3 1/2	89	G3 1/2	25	136	152	69,9	120,7	17,0	M16×55	5/8×2 1/4	OR107.5X3.53X	1,59	PAFSF114G	30	30
4	102	G3 1/2	25	146	162	77,8	130,2	17,0	M16×55	5/8×2 1/4	кольцо	2,35	PAFSF116G312	30	30
4	102	G4	25	146	162	77,8	130,2	17,0	M16×55	5/8×2 1/4	OR117.1X3.53X	2,25	PAFSF116G	30	30
5	127	G4	25	180	184	92,1	152,4	17,0	M16×55	5/8×2 1/4	кольцо	3,45	PAFSF118G4	30	30
5	127	G5	25	180	184	92,1	152,4	17,0	M16×55	5/8×2 1/4	OR145.6X3.53X	3,15	PAFSF118G	30	30

Серия 6000 PSI

1/2	13	G3/8	16	46	58	18,2	40,5	9,0	M 8×30	5/16×1 1/4	кольцо	0,25	PAFSF401G38	40	40
1/2	13	G1/2	16	46	58	18,2	40,5	9,0	M 8×30	5/16×1 1/4	OR25.07X2.62X	0,20	PAFSF401G	40	40
3/4	19	G1/2	19	53	71	23,8	50,8	10,5	M10×35	3/8×1 1/2	кольцо	0,37	PAFSF402G12	40	40
3/4	19	G3/4	19	53	71	23,8	50,8	10,5	M10×35	3/8×1 1/2	OR32.92X3.53X	0,36	PAFSF402G	40	40
1	25	G3/4	24	66	80	27,8	57,2	13,5	M12×45	7/16×1 1/2	кольцо	0,64	PAFSF403G34	40	40
1	25	G1	24	66	80	27,8	57,2	13,5	M12×45	7/16×1 1/2	OR37.7X3.53X	0,60	PAFSF403G	40	40
1 1/4	32	G1	27	77	94	31,8	66,6	15,0	M14×50	1/2×1 3/4	кольцо	0,88	PAFSF404G1	40	40
1 1/4	32	G1 1/4	27	77	94	31,8	66,6	15,0	M14×50	1/2×1 3/4	OR44.45X3.53X	0,87	PAFSF404G	40	40
1 1/2	38	G1 1/4	30	89	103	36,5	79,3	17,0	M16×55	5/8×2 1/4	кольцо	1,14	PAFSF405G114	40	40
1 1/2	38	G1 1/2	30	89	103	36,5	79,3	17,0	M16×55	5/8×2 1/4	OR52.39X3.53X	1,01	PAFSF405G	40	40
2	51	G1 1/2	35	123	135	44,5	96,8	21,0	M20×70	3/4×2 3/4	кольцо	2,94	PAFSF406G112	40	40
2	51	G2	35	123	135	44,5	96,8	21,0	M20×70	3/4×2 3/4	OR65.09X3.53X	2,84	PAFSF406G	40	40

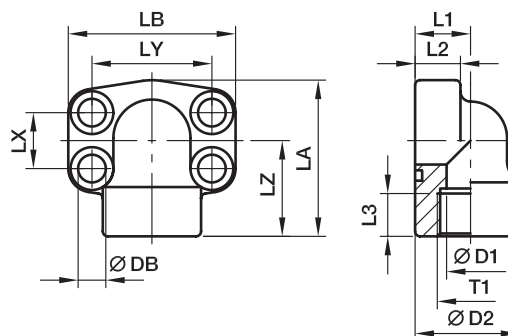
*Пожалуйста, добавьте приведенные суффиксы в соответствии с необходимым материалом/поверхностью.

¹⁾ Давление указано = позиция может быть доставлена

$$\frac{PN(\text{бар})}{10} = PN(\text{МПа})$$

Суффиксы кода заказа					
Материал	Суффикс поверхности и материала	Пример только фланец на 4 болта	Пример фланец на 4 болта с метрич. винтами и уплотн. кольцо	Пример фланец на 4 болта с винтами UNC и уплотн. кольцо	Стандартный материал уплотнителя (не требуется доп. суффикс)
Сталь, промасленный	S	PAFSF080GS	PAFSF080GSM	PAFSF080GSU	NBR
Нерж. сталь	SS	PAFSF080GSS	PAFSF080GSSM	PAFSF080GSSU	VIT

PEFF-G SAE 90° фланец на 4 болта с резьбой BSPP

 Фланец SAE 90° / внутренняя резьба BSPP
 (ISO 6162-1/-2) (ISO 1179-1)

Серия 3000 PSI

Серия		T1	D1	D2	L1	L2	L3	LA	LB	LX	LY	LZ	DB	Винты		Вес (сталь) кг/шт.	Код заказа*	PN (бар) ¹⁾	
SAE (дюйм)	ISO (DN)													(метр.)	(дюйм)			S	SS
1/2	13	G1/2	13	34,0	18	16	16	59	57	17,5	38,1	36	9,0	M 8×30	5/16×1 1/4	0,35	PEFF32G	348	348
3/4	19	G3/4	19	38,5	22	18	19	63	68	22,3	47,6	38	10,5	M10×35	3/8×1 1/2	0,55	PEFF33G	348	348
1	25	G1	25	44,5	28	19	19	68	74	26,2	52,4	41	10,5	M10×35	3/8×1 1/2	0,80	PEFF34G	348	348
1 1/4	32	G1 1/4	31	53,5	30	22	22	84	81	30,2	58,7	50	10,5	M10×35	7/16×1 1/2	1,30	PEFF35G	278	278
1 1/2	38	G1 1/2	38	62,5	36	25	24	97	95	35,7	69,9	58	13,5	M12×45	1/2×1 3/4	1,60	PEFF36G	210	210
2	51	G2	50	77,0	41	25	26	109	105	42,9	77,8	65	13,5	M12×45	1/2×1 3/4	2,00	PEFF38G	210	210
2 1/2	64	G2 1/2	60	89,0	50	25	30	127	115	50,8	88,9	77	13,5	M12×45	1/2×1 3/4	2,40	PEFF310G	175	175

Серия 6000 PSI

1/2	13	G1/2	13	34,0	18	16	16	59	57	18,2	40,5	36	8,8	M 8×30	5/16×1 1/4	0,35	PEFF62G	420	420
3/4	19	G3/4	19	44,5	28	20	22	68	72	23,8	50,8	41	10,5	M10×35	3/8×1 1/2	0,80	PEFF63G	420	420
1	25	G1	25	53,5	30	24	24	84	82	27,8	57,2	50	13,5	M12×45	7/16×1 1/2	1,30	PEFF64G	420	420
1 1/4	32	G1 1/4	31	62,5	36	25	25	97	95	31,8	66,6	58	15,0**	M14×50	1/2×1 3/4	1,60	PEFF65G	420	420
1 1/2	38	G1 1/2	38	77,0	51	26	28	109	110	36,5	79,3	65	17,0	M16×55	5/8×2 1/4	2,00	PEFF66G	420	420
2	51	G2	50	87,0	45	35	34	133	134	44,5	96,8	75	21,0	M20×70	3/4×2 3/4	2,50	PEFF68G	420	420

**DB = 13.5 для винтов UNC

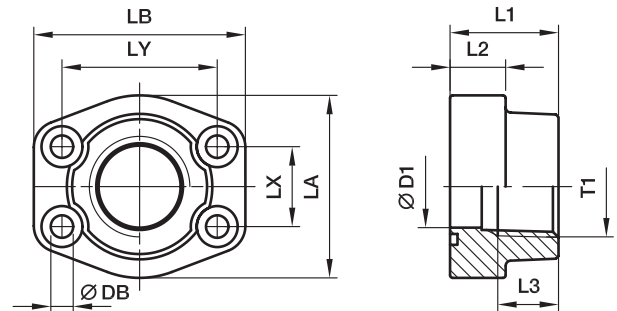
¹⁾ Давление указано = позиция может быть доставлена

 PN (бар) = PN (МПа)
 10

 *Пожалуйста, добавьте приведенные **суффиксы** в соответствии с необходимым материалом/поверхностью.

Суффиксы кода заказа					
Материал	Суффикс поверхности и материала	Пример только фланец на 4 болта	Пример фланец на 4 болта с метрич. винтами и уплотн. кольцо	Пример фланец на 4 болта с винтами UNC и уплотн. кольцо	Стандартный материал уплотнителя (не требуется доп. суффикс)
Сталь, промасленный	S	PEFF32GS	PEFF32GSM	PEFF32GSU	NBR
Нерж. сталь	SS	PEFF32GSS	PEFF32GSSM	PEFF32GSSU	VIT

PFF-N SAE Прямой фланец на 4 болта с резьбой NPT

 Фланец SAE / Внутренняя резьба NPT
 (ISO 6162-1/-2) (SAE 476)

Серия 3000 PSI

Серия		T1	D1	L1	L2	L3	LA	LB	LX	LY	DB	Винты		Вес (сталь) кг/шт.	Код заказа*	PN (бар) ¹⁾	
SAE (дюйм)	ISO (DN)											(метр.)	(дюйм)			S	SS
1/2	13	3/8NPT	13	36	16	15	46	58	17,5	38,1	9,0	M 8×30	5/16×1 1/4	0,25	PFF32N38	345	345
1/2	13	1/2NPT	13	36	16	15	46	58	17,5	38,1	9,0	M 8×30	5/16×1 1/4	0,28	PFF32N	345	345
3/4	19	3/4NPT	19	36	18	19	49	66	22,3	47,6	10,5	M10×35	3/8×1 1/2	0,39	PFF33N	345	345
1	25	1NPT	25	38	18	19	53	71	26,2	52,4	10,5	M10×35	3/8×1 1/2	0,46	PFF34N	345	345
1 1/4	32	1 1/4NPT	31	41	21	22	69	80	30,2	58,7	10,5	M10×40	7/16×1 1/2	0,66	PFF35N	276	276
1 1/2	38	1 1/2NPT	38	44	25	24	77	94	35,7	69,9	13,5	M12×45	1/2×1 3/4	1,05	PFF36N	207	207
2	51	2NPT	50	45	25	26	89	103	42,9	77,8	13,5	M12×45	1/2×1 3/4	1,19	PFF38N	207	207
2 1/2	64	2 1/2NPT	63	50	25	30	101	115	50,8	88,9	13,5	M12×45	1/2×1 3/4	1,40	PFF310N	172	172
3	76	3NPT	73	50	27	34	124	135	61,9	106,4	17,0	M16×55	5/8×2 1/4	2,15	PFF312N	138	138
3 1/2	89	3 1/2NPT	89	50	27	36	136	152	69,9	120,7	17,0	M16×55	5/8×2 1/4	2,40	PFF314N	34	34
4	102	4NPT	99	50	27	36	146	162	77,8	130,2	17,0	M16×55	5/8×2 1/4	2,85	PFF316N	34	34
5	127	5NPT	120	50	28	36	180	184	92,1	152,4	17,0	M16×55	5/8×2 1/4	3,25	PFF320N	34	34

Серия 6000 PSI

1/2	13	3/8NPT	13	36	16	15	46	58	18,2	40,5	9,0	M 8×30	5/16×1 1/4	0,26	PFF62N38	420	420
1/2	13	1/2NPT	13	36	16	15	46	58	18,2	40,5	9,0	M 8×30	5/16×1 1/4	0,29	PFF62N	420	420
3/4	19	3/4NPT	19	36	19	22	53	71	23,8	50,8	10,5	M10×35	3/8×1 1/2	0,50	PFF63N	420	420
1	25	1NPT	25	44	24	24	69	80	27,8	57,2	13,5	M12×45	7/16×1 1/2	0,76	PFF64N	420	420
1 1/4	32	1 1/4NPT	31	44	27	25	77	94	31,8	66,6	15,0	M14×50	1/2×1 3/4	1,20	PFF65N	420	420
1 1/2	38	1 1/2NPT	38	51	30	28	89	106	36,5	79,3	17,0	M16×55	5/8×2 1/4	1,65	PFF66N	420	420
2	51	2NPT	50	70	37	33	116	135	44,5	96,8	21,0	M20×70	3/4×2 3/4	2,45	PFF68N	420	420
2 1/2	64	2 1/2NPT	63	75	45	35	150	166	58,7	123,8	25,0	M24×90	–	3,05	PFF610N	420	420
3	76	3NPT	73	90	55	40	178	208	71,4	152,4	32,0	M30×110	–	3,45	PFF612N	420	420

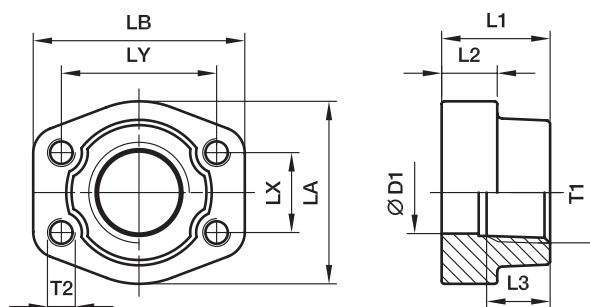
¹⁾ Давление указано = позиция может быть доставлена

 PN (бар) = PN (МПа)
 10

 *Пожалуйста, добавьте приведенные суффиксы
 в соответствии с необходимым материалом/поверхностью.

Суффиксы кода заказа					
Материал	Суффикс поверхности и материала	Пример только фланец на 4 болта	Пример фланец на 4 болта с метрич. винтами и уплотн. кольцо	Пример фланец на 4 болта с винтами UNC и уплотн. кольцо	Стандартный материал уплотнителя (не требуется доп. суффикс)
Сталь, промасленный	S	PFF32N38S	PFF32N38SM	PFF32N38SU	NBR
Нерж. сталь	SS	PFF32N38SS	PFF32N38SSM	PFF32N38SSU	VIT

PCFF-N SAE Прямой фланец на 4 болта с резьбой NPT

 Контрфланец SAE / Внутренняя резьба NPT
 (ISO 6162-1/-2) (SAE 476)

Серия 3000 PSI

Серия		T1	D1	L1	L2	L3	LA	LB	LX	LY	T2		Вес (сталь) кг/шт.	Код заказа*	PN (бар) ¹⁾	
SAE (дюйм)	ISO (DN)										(метр.)	(дюйм)			S	SS
1/2	13	3/8NPT	13	36	16	19	47	57	17,5	38,1	M 8	5/16	0,25	PCFF32N38	345	345
1/2	13	1/2NPT	13	36	16	19	47	57	17,5	38,1	M 8	5/16	0,28	PCFF32N	345	345
3/4	19	3/4NPT	19	36	18	19	49	66	22,3	47,6	M10	3/8	0,39	PCFF33N	345	345
1	25	1NPT	25	38	18	19	53	71	26,2	52,4	M10	3/8	0,46	PCFF34N	345	345
1 1/4	32	1 1/4NPT	31	41	21	22	69	80	30,2	58,7	M10	7/16	0,66	PCFF35N	276	276
1 1/2		1 1/2NPT	38	44	25	24	77	94	35,7	69,9	M12	1/2	1,05	PCFF36N	207	207
2	51	2NPT	50	45	25	26	89	103	42,9	77,8	M12	1/2	1,19	PCFF38N	207	207
2 1/2	64	2 1/2NPT	63	50	25	30	101	115	50,8	88,9	M12	1/2	1,40	PCFF310N	172	172
3	76	3NPT	73	50	27	30	124	135	61,9	106,4	M16	5/8	2,15	PCFF312N	138	138
3 1/2	89	3 1/2NPT	89	50	27	30	136	152	69,9	120,7	M16	5/8	2,40	PCFF314N	34	34
4	102	4NPT	99	50	27	30	146	162	77,8	130,2	M16	5/8	2,85	PCFF316N	34	34
5	127	5NPT	120	50	28	30	180	184	92,1	152,4	M16	5/8	3,25	PCFF320N	34	34

Серия 6000 PSI

1/2	13	3/8NPT	13	36	16	19	47	57	18,2	40,5	M 8	5/16	0,26	PCFF62N38	420	420
1/2	13	1/2NPT	13	36	16	19	47	57	18,2	40,5	M 8	5/16	0,29	PCFF62N	420	420
3/4	19	3/4NPT	19	36	19	22	53	71	23,8	50,8	M10	3/8	0,50	PCFF63N	420	420
1	25	1NPT	25	44	24	24	69	80	27,8	57,2	M12	7/16	0,76	PCFF64N	420	420
1 1/4	32	1 1/4NPT	31	44	27	25	77	94	31,8	66,6	M14	1/2	1,20	PCFF65N	420	420
1 1/2	32	1 1/2NPT	38	51	30	28	89	106	36,5	79,3	M16	5/8	1,65	PCFF66N	420	420
2	51	2NPT	50	70	37	33	116	135	44,5	96,8	M20	3/4	2,45	PCFF68N	420	420
2 1/2	64	2 1/2NPT	63	75	45	35	150	166	58,7	123,8	M24	–	3,05	PCFF610N	420	420
3	76	3NPT	73	90	55	40	178	208	71,4	152,4	M30	–	3,45	PCFF612N	420	420

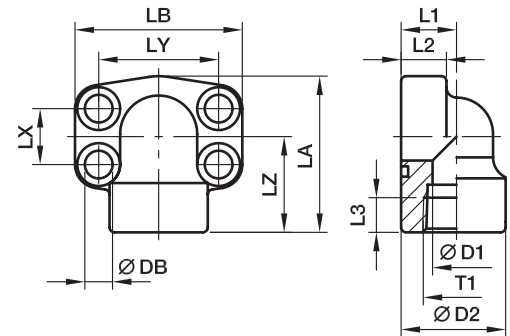
¹⁾ Давление указано = позиция может быть доставлена

 PN (бар) = PN (МПа)
 10

 *Пожалуйста, добавьте приведенные суффиксы
 в соответствии с необходимым материалом/поверхностью.

Суффиксы кода заказа				
Материал	Суффикс поверхности и материала	Пример фланец на 4 болта с метрич. резьбой	Пример фланец на 4 болта с резьбой UNC	Стандартный материал уплотнителя (не требуется доп. суффикс)
Сталь, промасленный	S	PCFF32N38SM	PCFF32N38SU	NBR
Нерж. сталь	SS	PCFF32N38SSM	PCFF32N38SSU	VIT

PEFF-N SAE 90° фланец на 4 болта с резьбой NPT

 Фланец SAE 90° / Внутренняя резьба NPT
 (ISO 6162-1/-2) (SAE 476)

Серия 3000 PSI

Серия		T1	D1	D2	L1	L2	L3	LA	LB	LX	LY	LZ	DB	Винты		Вес (сталь) кг/шт.	Код заказа*	PN (бар) ¹⁾	
SAE (дюйм)	ISO (DN)													(метрич.)	(дюйм)			S	SS
1/2	13	1/2NPT	13	34,0	18	16	16	59	56	17,5	38,1	36	9,0	M 8×30	5/16×1 1/4	0,35	PEFF32N	348	348
3/4	19	3/4NPT	19	38,5	22	18	19	63	68	22,3	47,6	38	10,5	M10×35	3/8×1 1/2	0,55	PEFF33N	348	348
1	25	1NPT	25	44,5	28	19	19	68	74	26,2	52,4	41	10,5	M10×35	3/8×1 1/2	0,80	PEFF34N	348	348
1 1/4	32	1 1/4NPT	31	53,5	30	22	22	84	81	30,2	58,7	50	10,5	M10×35	7/16×1 1/2	1,30	PEFF35N	278	278
1 1/2	38	1 1/2NPT	38	62,5	36	25	24	97	95	35,7	69,9	58	13,5	M12×45	1/2×1 3/4	1,60	PEFF36N	210	210
2	51	2NPT	50	77,0	41	25	26	109	105	42,9	77,8	65	13,5	M12×45	1/2×1 3/4	2,00	PEFF38N	210	210
2 1/2	64	2 1/2NPT	60	89,0	50	25	30	127	115	50,8	88,9	77	13,5	M12×45	1/2×1 3/4	2,40	PEFF310N	175	175

Серия 6000 PSI

1/2	13	1/2NPT	13	34,0	18	16	16	59	56	18,2	40,5	36	9,0	M 8×30	5/16×1 1/4	0,35	PEFF62N	420	420
3/4	19	3/4NPT	19	44,5	28	20	22	68	72	23,8	50,8	41	10,5	M10×35	3/8×1 1/2	0,80	PEFF63N	420	420
1	25	1NPT	25	53,5	30	24	24	84	82	27,8	57,2	50	13,5	M12×45	7/16×1 1/2	1,30	PEFF64N	420	420
1 1/4	32	1 1/4NPT	31	62,5	36	25	25	97	95	31,8	66,6	58	15,0**	M14×50	1/2×1 3/4	1,60	PEFF65N	420	420
1 1/2	38	1 1/2NPT	38	77,0	51	26	28	109	110	36,5	79,3	65	17,0	M16×55	5/8×2 1/4	2,00	PEFF66N	420	420
2	51	2NPT	50	87,0	45	35	34	133	134	44,5	96,8	75	21,0	M20×70	3/4×2 3/4	2,50	PEFF68N	420	420

** DB = 13.5 для винтов UNC

¹⁾ Давление указано = позиция может быть доставлена

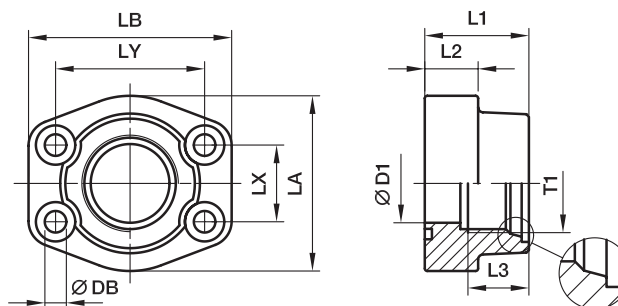
 PN (бар) = PN (МПа)
 10

 *Пожалуйста, добавьте приведенные **суффиксы** в соответствии с необходимым материалом/поверхностью.

Суффиксы кода заказа					
Материал	Суффикс поверхности и материала	Пример только фланец на 4 болта	Пример фланец на 4 болта с метрич. винтами и уплотн. кольцо	Пример фланец на 4 болта с винтами UNC и уплотн. кольцо	Стандартный материал уплотнителя (не требуется доп. суффикс)
Сталь, промасленный	S	PEFF32NS	PEFF32NSM	PEFF32NSU	NBR
Нерж. сталь	SS	PEFF32NSS	PEFF32NSSM	PEFF32NSSU	VIT

PAFS-M SAE Прямой фланец на 4 болта с метрической резьбой

Фланец SAE / Внутренняя метрическая резьба под уплотнительное кольцо
(ISO 6162-1/-2) (ISO 6149-1)


Серия 3000 PSI

Серия		T1	D1	L1	L2	L3	LA	LB	LX	LY	DB	Винты		Вес (сталь) кг/шт.	Код заказа*	PN (бар) ¹⁾	
SAE (дюйм)	ISO (DN)											(метрич.)	(дюйм)			S	SS
1/2	13	M18×1.5	13	36	16	15	46	58	17,5	38,1	9,0	M 8×30	5/16×1 1/4	0,33	PAFS080MA	345	345
1/2	13	M20×1.5	13	36	16	15	46	58	17,5	38,1	9,0	M 8×30	5/16×1 1/4	0,30	PAFS080MB	345	345
3/4	19	M22×1.5	19	36	18	16	49	66	22,3	47,6	10,5	M10×35	3/8×1 1/2	0,45	PAFS100MA	345	345
3/4	19	M27×2.0	19	36	18	19	49	66	22,3	47,6	10,5	M10×35	3/8×1 1/2	0,42	PAFS100MB	345	345
1	25	M27×2.0	25	38	18	19	53	71	26,2	52,4	10,5	M10×35	3/8×1 1/2	0,48	PAFS102MA	345	345
1	25	M33×2.0	25	38	18	19	53	71	26,2	52,4	13,5	M10×35	3/8×1 1/2	0,45	PAFS102MB	345	345
1 1/4	32	M33×2.0	31	41	21	19	69	80	30,2	58,7	13,5	M10×40	7/16×1 1/2	0,84	PAFS104MA	276	276
1 1/4	32	M42×2.0	31	41	21	20	69	80	30,2	58,7	13,5	M10×40	7/16×1 1/2	0,71	PAFS104MB	276	276
1 1/2	38	M42×2.0	38	44	25	20	77	94	35,7	69,9	17,0	M12×45	1/2×1 3/4	1,25	PAFS106MA	207	207
1 1/2	38	M48×2.0	38	44	25	22	77	94	35,7	69,9	17,0	M12×45	1/2×1 3/4	1,14	PAFS106MB	207	207

Серия 6000 PSI

1/2	13	M18×1.5	13	36	16	15	46	58	18,2	40,5	9,0	M 8×30	5/16×1 1/4	0,33	PAFS401MA	420	420
1/2	13	M20×1.5	13	36	16	15	46	58	18,2	40,5	9,0	M 8×30	5/16×1 1/4	0,30	PAFS401MB	420	420
3/4	19	M22×1.5	19	36	19	16	53	71	23,8	50,8	10,5	M10×35	3/8×1 1/2	0,53	PAFS402MA	420	420
3/4	19	M27×2.0	19	36	19	19	53	71	23,8	50,8	10,5	M10×35	3/8×1 1/2	0,50	PAFS402MB	420	420
1	25	M27×2.0	25	44	24	19	69	80	27,8	57,2	13,5	M12×45	7/16×1 1/2	0,86	PAFS403MA	420	420
1	25	M33×2.0	25	44	24	19	69	80	27,8	57,2	13,5	M12×45	7/16×1 1/2	0,84	PAFS403MB	420	420
1 1/4	32	M33×2.0	31	44	27	19	77	94	31,8	66,6	15,0	M14×50	1/2×1 3/4	1,30	PAFS404MA	420	420
1 1/4	32	M42×2.0	31	44	27	20	77	94	31,8	66,6	15,0	M14×50	1/2×1 3/4	1,25	PAFS404MB	420	420
1 1/2	38	M42×2.0	38	51	30	20	89	106	36,5	79,3	17,0	M16×55	5/8×2 1/4	1,78	PAFS405MA	420	420
1 1/2	38	M48×2.0	38	51	30	22	89	106	36,5	79,3	17,0	M16×55	5/8×2 1/4	1,70	PAFS405MB	420	420

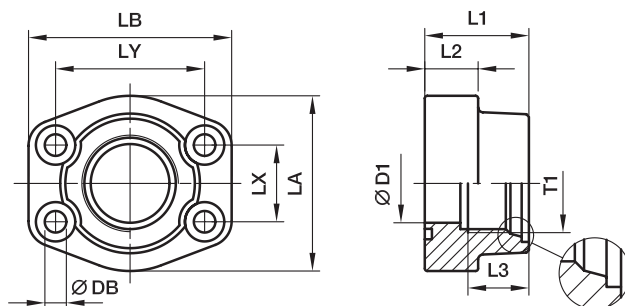
¹⁾ Давление указано = позиция может быть доставлена

PN (бар) = PN (МПа)
10

*Пожалуйста, добавьте приведенные **суффиксы** в соответствии с необходимым материалом/поверхностью.

Суффиксы кода заказа					
Материал	Суффикс поверхности и материала	Пример только фланец на 4 болта	Пример фланец на 4 болта с метрич. винтами и уплотн. кольцо	Пример фланец на 4 болта с винтами UNC и уплотн. кольцо	Стандартный материал уплотнителя (не требуется доп. суффикс)
Сталь, промасленный	S	PAFS080MAS	PAFS080MASM	PAFS080MASU	NBR
Нерж. сталь	SS	PAFS080MASS	PAFS080MASSM	PAFS080MASSU	VIT

PAFS-U SAE Прямой фланец на 4 болта с резьбой UN/UNF

 Фланец SAE / Внутренняя резьба UN/UNF под уплотн. кольцо
 (ISO 6162-1/-2) (ISO 11926-1)

Серия 3000 PSI

Серия		T1	D1	L1	L2	L3	LA	LB	LX	LY	DB	Винты		Вес (сталь) кг/шт.	Код заказа*	PN (бар) ¹⁾	
SAE (дюйм)	ISO (DN)											(метрич.)	(дюйм)			S	SS
1/2	13	3/4-16UNF-2A	13	36	16	17	46	58	17,5	38,1	9,0	M 8×30	5/16×1 1/4	0,30	PAFS080UA	345	345
3/4	19	7/8-14UNF-2A	19	36	18	17	49	66	22,3	47,6	10,5	M10×35	3/8×1 1/2	0,45	PAFS100UA	345	345
3/4	19	1 1/16-12UN-2A	19	36	18	23	49	66	22,3	47,6	10,5	M10×35	3/8×1 1/2	0,42	PAFS100UB	345	345
1	25	1 1/16-12UN-2A	25	38	18	23	53	71	26,2	52,4	10,5	M10×35	3/8×1 1/2	0,48	PAFS102UA	345	345
1	25	1 5/16-12UN-2A	25	38	18	23	53	71	26,2	52,4	10,5	M10×35	3/8×1 1/2	0,45	PAFS102UB	345	345
1 1/4	32	1 5/16-12UN-2A	31	41	21	23	69	80	30,2	58,7	10,5	M10×40	7/16×1 1/2	0,84	PAFS104UA	276	276
1 1/4	32	1 5/8-12UN-2A	31	41	21	23	69	80	30,2	58,7	10,5	M10×40	7/16×1 1/2	0,71	PAFS104UB	276	276
1 1/2	38	1 5/8-12UN-2A	38	44	25	23	77	94	35,7	69,9	13,5	M12×45	1/2×1 3/4	1,25	PAFS106UA	207	207
1 1/2	38	1 7/8-12UN-2A	38	44	25	23	77	94	35,7	69,9	13,5	M12×45	1/2×1 3/4	1,14	PAFS106UB	207	207

Серия 6000 PSI

1/2	13	3/4-16UNF-2A	13	36	16	17	46	58	18,2	40,5	9,0	M 8×30	5/16×1 1/4	0,30	PAFS401UA	420	420
3/4	19	7/8-14UNF-2A	19	36	19	17	53	71	23,8	50,8	10,5	M10×35	3/8×1 1/2	0,53	PAFS402UA	420	420
3/4	19	1 1/16-12UN-2A	19	36	19	23	53	71	23,8	50,8	10,5	M10×35	3/8×1 1/2	0,50	PAFS402UB	420	420
1	25	1 1/16-12UN-2A	25	44	24	23	69	80	27,8	57,2	13,5	M12×45	7/16×1 1/2	0,86	PAFS403UA	420	420
1	25	1 5/16-12UN-2A	25	44	24	23	69	80	27,8	57,2	13,5	M12×45	7/16×1 1/2	0,84	PAFS403UB	420	420
1 1/4	32	1 5/16-12UN-2A	31	44	27	23	77	94	31,8	66,6	15,0	M14×50	1/2×1 3/4	1,30	PAFS404UA	420	420
1 1/4	32	1 5/8-12UN-2A	31	44	27	23	77	94	31,8	66,6	15,0	M14×50	1/2×1 3/4	1,25	PAFS404UB	420	420
1 1/2	38	1 5/8-12UN-2A	38	51	30	23	89	106	36,5	79,3	17,0	M16×55	5/8×2 1/4	1,78	PAFS405UA	420	420
1 1/2	38	1 7/8-12UN-2A	38	51	30	23	89	106	36,5	79,3	18,0	M16×55	5/8×2 1/4	1,70	PAFS405UB	420	420

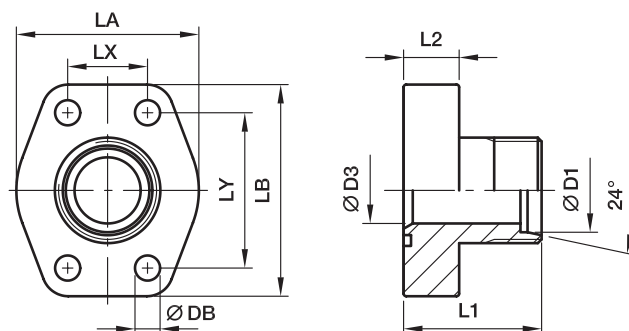
¹⁾ Давление указано = позиция может быть доставлена

PN (бар) / 10 = PN (МПа)

*Пожалуйста, добавьте приведенные суффиксы в соответствии с необходимым материалом/поверхностью.

Суффиксы кода заказа					
Материал	Суффикс поверхности и материала	Пример только фланец на 4 болта	Пример фланец на 4 болта с метрич. винтами и уплотн. кольцо	Пример фланец на 4 болта с винтами UNC и уплотн. кольцо	Стандартный материал уплотнителя (не требуется доп. суффикс)
Сталь, промасленный	S	PAFS080UAS	PAFS080UASM	PAFS080UASU	NBR
Нерж. сталь	SS	PAFS080UASS	PAFS080UASSM	PAFS080UASSU	VIT

PAFG-G SAE Прямой фланец на 4 болта с конусом BSPP 60°

 Фланец SAE / Конус BSPP 60°
 (ISO 6162-1/-2) (ISO 8434-6)

Серия 3000 PSI

Серия		D1 ²⁾	D3	L1	L2	LA	LB	LX	LY	DB	Винты		Вес (сталь) кг/шт.	Код заказа*	PN (бар) ¹⁾	
SAE (дюйм)	ISO (DN)										(метрич.)	(дюйм)			CF	SS
1/2	13	12S	8	47	16	42	57	17,5	38,1	9,0	M 8×30	5/16×1 1/4	0,25	PFF32/12S	348	348
1/2	13	15L	11	47	16	42	57	17,5	38,1	9,0	M 8×30	5/16×1 1/4	0,29	PFF32/15L	348	315
1/2	13	16S	12	47	16	42	57	17,5	38,1	9,0	M 8×30	5/16×1 1/4	0,32	PFF32/16S	348	348
3/4	19	16S	12	52	18	50	66	22,3	47,6	11,0	M10×35	3/8×1 1/2	0,35	PFF33/16S	348	348
3/4	19	20S	16	52	18	50	66	22,3	47,6	11,0	M10×35	3/8×1 1/2	0,36	PFF33/20S	348	348
3/4	19	22L	18	52	18	50	66	22,3	47,6	11,0	M10×35	3/8×1 1/2	0,37	PFF33/22L	250	160
1	25	20S	16	55	18	53	71	26,2	52,4	11,0	M10×35	3/8×1 1/2	0,44	PFF34/20S	348	348
1	25	25S	20	55	18	53	71	26,2	52,4	11,0	M10×35	3/8×1 1/2	0,46	PFF34/25S	348	348
1	25	28L	23	55	18	53	71	26,2	52,4	11,0	M10×35	3/8×1 1/2	0,50	PFF34/28L	250	160
1 1/4	32	25S	20	60	21	69	80	30,2	58,7	11,5	M10×40	7/16×1 1/2	0,65	PFF35/25S	278	278
1 1/4	32	30S	25	60	21	69	80	30,2	58,7	11,5	M10×40	7/16×1 1/2	0,70	PFF35/30S	278	278
1 1/4	32	35L	30	60	21	69	80	30,2	58,7	11,5	M10×40	7/16×1 1/2	0,72	PFF35/35L	278	278
1 1/2	38	35L	30	70	25	77	94	35,7	69,9	13,5	M12×45	1/2×1 3/4	1,00	PFF36/35L	210	210
1 1/2	38	38S	32	70	25	77	94	35,7	69,9	13,5	M12×45	1/2×1 3/4	1,00	PFF36/38S	210	210
1 1/2	38	42L	36	70	25	77	94	35,7	69,9	13,5	M12×45	1/2×1 3/4	1,02	PFF36/42L	210	210
2	51	38S	32	74	25	90	103	42,9	77,8	13,5	M12×45	1/2×1 3/4	1,40	PFF38/38S	210	210
2	51	42L	36	74	25	90	103	42,9	77,8	13,5	M12×45	1/2×1 3/4	1,35	PFF38/42L	210	210

Серия 6000 PSI

1/2	13	12S	8	47	16	47	57	18,3	40,5	9,0	M 8×30	5/16×1 1/4	0,30	PFF62/12S	420	420
1/2	13	14S	10	47	16	47	57	18,3	40,5	9,0	M 8×30	5/16×1 1/4	0,32	PFF62/14S	420	420
1/2	13	16S	12	47	16	47	57	18,3	40,5	9,0	M 8×30	5/16×1 1/4	0,35	PFF62/16S	420	420
3/4	19	16S	12	52	18	53	71	23,8	50,8	11,0	M10×35	3/8×1 1/2	0,68	PFF63/16S	420	420
3/4	19	20S	16	52	18	53	71	23,8	50,8	11,0	M10×35	3/8×1 1/2	0,73	PFF63/20S	420	400
3/4	19	22L	18	52	18	53	71	23,8	50,8	11,0	M10×35	3/8×1 1/2	0,82	PFF63/22L	250	160
1	25	20S	16	60	21	66	80	27,8	57,2	13,0	M12×45	7/16×1 1/2	1,00	PFF64/20S	420	400
1	25	25S	20	60	21	66	80	27,8	57,2	13,0	M12×45	7/16×1 1/2	1,15	PFF64/25S	420	400
1	25	28L	23	60	21	66	80	27,8	57,2	13,0	M12×45	7/16×1 1/2	1,20	PFF64/28L	250	160
1 1/4	32	25S	20	68	24	78	94	31,8	66,6	15,0	M14×50	1/2×1 3/4	1,60	PFF65/25S	420	400
1 1/4	32	30S	25	68	24	78	94	31,8	66,6	15,0	M14×50	1/2×1 3/4	1,80	PFF65/30S	420	400
1 1/4	32	35L	30	68	24	78	94	31,8	66,6	15,0	M14×50	1/2×1 3/4	1,85	PFF65/35L	250	160
1 1/2	38	35L	25	72	27	90	106	36,5	79,3	17,0	M16×55	5/8×2 1/4	2,20	PFF66/35L	250	160
1 1/2	38	38S	32	72	27	90	106	36,5	79,3	17,0	M16×55	5/8×2 1/4	2,25	PFF66/38S	315	315
1 1/2	38	42L	36	72	27	90	106	36,5	79,3	17,0	M16×55	5/8×2 1/4	2,35	PFF66/42L	250	160

2) S = тяжелая серия; L = легкая серия

 Поставляется без гайки и кольца.
 Информация о заказе фитингов в сборе или
 альтернативных материалов уплотнителя на стр. M11.

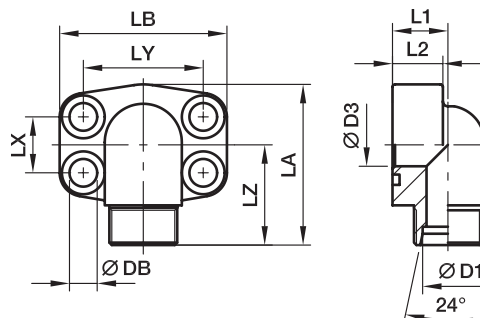
 1) Давление указано = позиция может
 быть доставлена

 *Пожалуйста, добавьте приведенные суффиксы
 в соответствии с необходимым материалом/поверхностью.

$$\frac{\text{PN (бар)}}{10} = \text{PN (МПа)}$$

Суффиксы кода заказа					
Материал	Суффикс поверхности и материала	Пример только фланец на 4 болта	Пример фланец на 4 болта с метрич. винтами и уплотн. кольцо	Пример фланец на 4 болта с винтами UNC и уплотн. кольцо	Стандартный материал уплотнителя (не требуется доп. суффикс)
Сталь оцинкованная, без Cr(VI)	CF	PFF32/12SCF	PFF32/12SOMDCFM	PFF32/12SOMDCFU	NBR
Нерж. сталь	SS	PFF32/12S-SS	PFF32/12SOMDSSM	PFF32/12SOMDSSU	VIT

PAFG-90G SAE 90° фланец на 4 болта с конусом BSPP 60°

 Фланец SAE 90° / Конус BSPP 60°
 (ISO 6162-1/-2) (ISO 8434-6)

Серия 3000 PSI

Серия		D1 ²⁾										Винты		Вес (сталь) кг/шт.	Код заказа*	PN (бар) ¹⁾	
SAE (дюйм)	ISO (DN)		D3	L1	L2	LA	LB	LX	LY	LZ	DB	(метрич.)	(дюйм)			CF	SS
1/2	13	12S	8	18	16	60	57	17,5	38,1	36	9,0	M 8×30	5/16×1 1/4	0,28	PAFG080/90M12S	348	348
1/2	13	15L	11	18	16	60	57	17,5	38,1	36	9,0	M 8×30	5/16×1 1/4	0,33	PAFG080/90M15L	348	315
1/2	13	16S	12	18	16	60	57	17,5	38,1	36	9,0	M 8×30	5/16×1 1/4	0,30	PAFG080/90M16S	348	348
3/4	19	16S	12	22	18	63	66	22,3	47,6	38	11,0	M10×35	3/8×1 1/2	0,43	PAFG100/90M16S	348	348
3/4	19	20S	16	22	18	63	66	22,3	47,6	38	11,0	M10×35	3/8×1 1/2	0,43	PAFG100/90M20S	348	348
3/4	19	22L	18	22	18	63	66	22,3	47,6	38	11,0	M10×35	3/8×1 1/2	0,43	PAFG100/90M22L	250	160
1	25	20S	16	28	19	80	71	26,2	52,4	42	11,0	M10×35	3/8×1 1/2	0,68	PAFG102/90M20S	348	348
1	25	25S	20	28	19	80	71	26,2	52,4	42	11,0	M10×35	3/8×1 1/2	0,64	PAFG102/90M25S	348	348
1	25	28L	23	28	19	80	71	26,2	52,4	42	11,0	M10×35	3/8×1 1/2	0,62	PAFG102/90M28L	250	160
1 1/4	32	25S	20	30	22	84	80	30,2	58,7	50	11,5	M10×40	7/16×1 1/2	1,15	PAFG104/90M25S	278	278
1 1/4	32	30S	25	30	22	84	80	30,2	58,7	50	11,5	M10×40	7/16×1 1/2	1,02	PAFG104/90M30S	278	278
1 1/4	32	35L	30	30	22	84	80	30,2	58,7	50	11,5	M10×40	7/16×1 1/2	0,94	PAFG104/90M35L	278	278
1 1/2	38	35L	30	36	25	88	94	35,7	69,9	58	13,5	M12×45	1/2×1 3/4	1,50	PAFG106/90M35L	210	210
1 1/2	38	38S	32	36	25	88	94	35,7	69,9	58	13,5	M12×45	1/2×1 3/4	1,50	PAFG106/90M38S	210	210
1 1/2	38	42L	36	36	25	88	94	35,7	69,9	58	13,5	M12×45	1/2×1 3/4	1,50	PAFG106/90M42L	210	210

Серия 6000 PSI

1/2	13	12S	8	20	16	60	57	18,2	40,5	36	9,0	M 8×30	5/16×1 1/4	0,30	PAFG401/90M12S	420	420
1/2	13	14S	10	20	16	60	57	18,2	40,5	36	9,0	M 8×30	5/16×1 1/4	0,32	PAFG401/90M14S	420	420
1/2	13	16S	12	20	16	60	57	18,2	40,5	36	9,0	M 8×30	5/16×1 1/4	0,35	PAFG401/90M16S	420	420
3/4	19	16S	12	26	19	68	71	23,8	50,8	41	11,0	M10×35	3/8×1 1/2	0,53	PAFG402/90M16S	420	420
3/4	19	20S	20	26	19	68	71	23,8	50,8	41	11,0	M10×35	3/8×1 1/2	0,53	PAFG402/90M20S	420	400
3/4	19	22L	23	26	19	68	71	23,8	50,8	41	11,0	M10×35	3/8×1 1/2	0,53	PAFG402/90M22L	250	160
1	25	20S	16	30	24	83	80	27,8	57,2	50	13,0	M12×45	7/16×1 1/2	0,90	PAFG403/90M20S	420	400
1	25	25S	20	30	24	83	80	27,8	57,2	50	13,0	M12×45	7/16×1 1/2	0,90	PAFG403/90M25S	420	400
1	25	28L	23	30	24	83	80	27,8	57,2	50	13,0	M12×45	7/16×1 1/2	0,90	PAFG403/90M28L	250	160
1 1/4	32	25S	20	36	25	97	94	31,8	66,6	58	15,0	M14×50	1/2×1 3/4	1,35	PAFG404/90M25S	420	400
1 1/4	32	30S	25	36	25	97	94	31,8	66,6	58	15,0	M14×50	1/2×1 3/4	1,40	PAFG404/90M30S	420	400
1 1/4	32	35L	30	36	25	97	94	31,8	66,6	58	15,0	M14×50	1/2×1 3/4	1,45	PAFG404/90M35L	250	160
1 1/2	38	35L	25	41	26	110	106	36,5	79,3	65	17,0	M16×55	5/8×2 1/4	1,80	PAFG405/90M35L	250	160
1 1/2	38	38S	32	41	26	110	106	36,5	79,3	65	17,0	M16×55	5/8×2 1/4	1,85	PAFG405/90M38S	315	315
1 1/2	38	42L	36	41	26	110	106	36,5	79,3	65	17,0	M16×55	5/8×2 1/4	1,90	PAFG405/90M42L	250	160

2) S = тяжелая серия; L = легкая серия

**Поставляется без гайки и кольца.
 Информация о заказе фитингов в сборе или
 альтернативных материалов уплотнителя на стр. M11.**

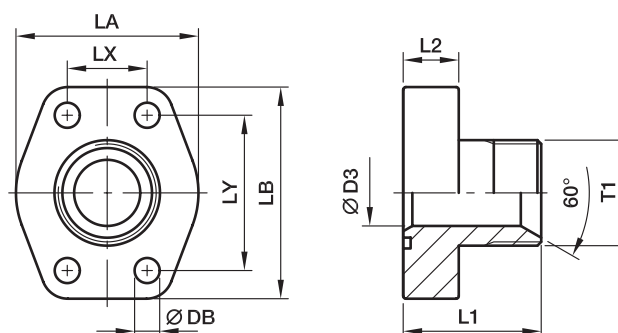
 1) Давление указано = позиция может
 быть доставлена

$$\frac{\text{PN (бар)}}{10} = \text{PN (МПа)}$$

 *Пожалуйста, добавьте приведенные суффиксы
 в соответствии с необходимым материалом/поверхностью.

Суффиксы кода заказа					
Материал	Суффикс поверхности и материала	Пример только фланец на 4 болта	Пример фланец на 4 болта с метрич. винтами и уплотн. кольцо	Пример фланец на 4 болта с винтами UNC и уплотн. кольцо	Стандартный материал уплотнителя (не требуется доп. суффикс)
Сталь оцинкованная, без Cr(VI)	CF	PAFG080/90M12SCF	PAFG080/90M12SOMDCFM	PAFG080/90M12SOMDCFU	NBR
Нерж. сталь	SS	PAFG080/90M12S-SS	PAFG080/90M12SOMDSSM	PAFG080/90M12SOMDSSU	VIT

PAFG-G SAE Прямой фланец на 4 болта с конусом BSPP 60°

 Фланец SAE / Конус BSPP 60°
 (ISO 6162-1/-2) (ISO 8434-6)

Серия 3000 PSI

Серия		T1	D3	L1	L2	LA	LB	LX	LY	DB	Винты		Вес (сталь) кг/шт.	Код заказа*	PN (бар) ¹⁾	
SAE (дюйм)	ISO (DN)										(метрич.)	(дюйм)			CF	SS
1/2	13	G3/8	10	37	16	47	56	17,5	38,1	9,0	M 8×30	5/16×1 1/4	0,25	PAFG080G38	348	348
1/2	13	G1/2	12	39	16	47	56	17,5	38,1	9,0	M 8×30	5/16×1 1/4	0,29	PAFG080G	348	348
1/2	13	G3/4	13	42	16	47	56	17,5	38,1	9,0	M 8×30	5/16×1 1/4	0,32	PAFG080G34	348	348
3/4	19	G1/2	12	42	18	50	66	22,3	47,6	11,0	M10×35	3/8×1 1/2	0,35	PAFG100G12	348	348
3/4	19	G3/4	17	45	18	50	66	22,3	47,6	11,0	M10×35	3/8×1 1/2	0,34	PAFG100G	348	348
3/4	19	G1	19	47	18	50	66	22,3	47,6	11,0	M10×35	3/8×1 1/2	0,37	PAFG100G1	348	348
1	25	G3/4	17	47	18	53	71	26,2	52,4	11,0	M10×35	3/8×1 1/2	0,44	PAFG102G34	348	348
1	25	G1	22	49	18	53	71	26,2	52,4	11,0	M10×35	3/8×1 1/2	0,46	PAFG102G	348	348
1	25	G1 1/4	25	49	18	53	71	26,2	52,4	11,0	M10×35	3/8×1 1/2	0,50	PAFG102G114	348	348
1 1/4	32	G1	22	53	21	69	80	30,2	58,7	11,5	M10×40	7/16×1 1/2	0,65	PAFG104G1	278	278
1 1/4	32	G1 1/4	27	53	21	69	80	30,2	58,7	11,5	M10×40	7/16×1 1/2	0,70	PAFG104G	278	278
1 1/4	32	G1 1/2	31	55	21	69	80	30,2	58,7	11,5	M10×40	7/16×1 1/2	0,72	PAFG104G112	278	278
1 1/2	38	G1 1/4	27	59	24	77	94	35,7	69,9	13,5	M12×45	1/2×1 3/4	1,00	PAFG106G114	210	210
1 1/2	38	G1 1/2	34	61	24	77	94	35,7	69,9	13,5	M12×45	1/2×1 3/4	1,00	PAFG106G	210	210
1 1/2	38	G2	38	63	24	77	94	35,7	69,9	13,5	M12×45	1/2×1 3/4	1,02	PAFG106G2	210	210
2	51	G1 1/2	34	69	25	90	103	42,9	77,8	13,5	M12×45	1/2×1 3/4	1,40	PAFG108G112	210	210
2	51	G2	42	69	25	90	103	42,9	77,8	13,5	M12×45	1/2×1 3/4	1,35	PAFG108G	210	210

Серия 6000 PSI

1/2	13	G3/8	10	38	16	47	56	18,2	40,5	9,0	M 8×30	5/16×1 1/4	0,30	PAFG401G38	420	420
1/2	13	G1/2	12	40	16	47	56	18,2	40,5	9,0	M 8×30	5/16×1 1/4	0,32	PAFG401G	420	420
1/2	13	G3/4	13	43	16	47	56	18,2	40,5	9,0	M 8×30	5/16×1 1/4	0,35	PAFG401G34	420	420
3/4	19	G1/2	12	44	18	53	71	23,8	50,8	11,0	M10×35	3/8×1 1/2	0,68	PAFG402G12	420	420
3/4	19	G3/4	17	47	18	53	71	23,8	50,8	11,0	M10×35	3/8×1 1/2	0,73	PAFG402G	420	420
3/4	19	G1	19	49	18	53	71	23,8	50,8	11,0	M10×35	3/8×1 1/2	0,82	PAFG402G1	420	420
1	25	G3/4	17	54	21	66	80	27,8	57,2	13,0	M12×45	7/16×1 1/2	1,00	PAFG403G34	420	420
1	25	G1	22	56	21	66	80	27,8	57,2	13,0	M12×45	7/16×1 1/2	1,15	PAFG403G	420	420
1	25	G1 1/4	25	56	21	66	80	27,8	57,2	13,0	M12×45	7/16×1 1/2	1,20	PAFG403G114	420	420
1 1/4	32	G1	22	61	24	78	94	31,8	66,6	15,0	M14×50	1/2×1 3/4	1,60	PAFG404G1	420	420
1 1/4	32	G1 1/4	27	61	24	78	94	31,8	66,6	15,0	M14×50	1/2×1 3/4	1,80	PAFG404G	420	420
1 1/4	32	G1 1/2	31	63	24	78	94	31,8	66,6	15,0	M14×50	1/2×1 3/4	1,85	PAFG404G112	420	420
1 1/2	38	G1 1/4	27	65	27	90	106	36,5	79,3	17,0	M16×55	5/8×2 1/4	2,20	PAFG405G114	420	420
1 1/2	38	G1 1/2	32	67	27	90	106	36,5	79,3	17,0	M16×55	5/8×2 1/4	2,25	PAFG405G	420	420

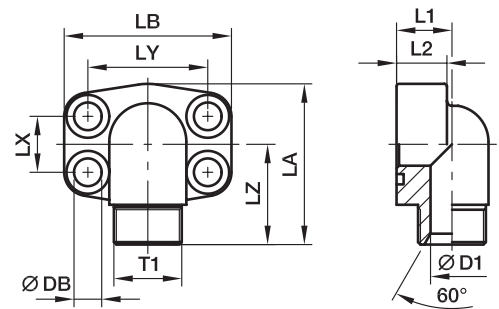
¹⁾ Давление указано = позиция может быть доставлена

$$\frac{PN \text{ (бар)}}{10} = PN \text{ (МПа)}$$

*Пожалуйста, добавьте приведенные суффиксы в соответствии с необходимым материалом/поверхностью.

Суффиксы кода заказа					
Материал	Суффикс поверхности и материала	Пример только фланец на 4 болта	Пример фланец на 4 болта с метрич. винтами и уплотн. кольцо	Пример фланец на 4 болта с метрич. винтами и уплотн. кольцо	Стандартный материал уплотнителя (не требуется доп. суффикс)
Сталь оцинкованная, без Cr(VI)	CF	PAFG080GCF	PAFG080GCFM	PAFG080GCFU	NBR
Нерж. сталь	SS	PAFG080GSS	PAFG080GSSM	PAFG080GSSU	VIT

PAFG-90G SAE 90° фланец на 4 болта с конусом BSPP 60°

 Фланец SAE 90° / Конус BSPP 60°
 (ISO 6162-1/-2) (ISO 8434-6)

Серия 3000 PSI

Серия		T1	D3	L1	L2	LA	LB	LX	LY	LZ	DB	Винты		Вес (сталь) кг/шт.	Код заказа*	PN (бар) ¹⁾	
SAE (дюйм)	ISO (DN)											(метрич.)	(дюйм)			CF	SS
1/2	13	G3/8	10	17	16	60	57	17,5	38,1	37	9,0	M 8x30	5/16x1 1/4	0,27	PAFG080/90G38	348	348
1/2	13	G1/2	12	17	16	60	57	17,5	38,1	39	9,0	M 8x30	5/16x1 1/4	0,31	PAFG080/90G	348	348
1/2	13	G3/4	13	20	16	60	57	17,5	38,1	40	9,0	M 8x30	5/16x1 1/4	0,31	PAFG080/90G34	348	348
3/4	19	G1/2	12	20	18	63	66	22,3	47,6	41	11,0	M10x35	3/8x1 1/2	0,47	PAFG100/90G12	348	348
3/4	19	G3/4	17	20	18	63	66	22,3	47,6	44	11,0	M10x35	3/8x1 1/2	0,42	PAFG100/90G	348	348
3/4	19	G1	19	25	18	63	66	22,3	47,6	45	11,0	M10x35	3/8x1 1/2	0,60	PAFG100/90G1	348	348
1	25	G3/4	17	20	19	80	71	26,2	52,4	47	11,0	M10x35	3/8x1 1/2	0,66	PAFG102/90G34	348	348
1	25	G1	22	25	19	80	71	26,2	52,4	48	11,0	M10x35	3/8x1 1/2	0,62	PAFG102/90G	348	348
1	25	G1 1/4	25	31	19	80	71	26,2	52,4	49	11,0	M10x40	3/8x1 1/2	0,65	PAFG102/90G114	348	348
1 1/4	32	G1	22	25	22	84	80	30,2	58,7	54	11,5	M10x40	7/16x1 1/2	1,06	PAFG104/90G1	278	278
1 1/4	32	G1 1/4	27	31	22	84	80	30,2	58,7	55	11,5	M10x35	7/16x1 1/2	0,93	PAFG104/90G	278	278
1 1/4	32	G1 1/2	31	37	22	84	80	30,2	58,7	56	11,5	M10x40	7/16x1 1/2	0,96	PAFG104/90G112	278	278
1 1/2	38	G1 1/4	27	31	25	88	94	35,7	69,9	59	13,5	M12x45	1/2x1 3/4	1,44	PAFG106/90G114	210	210
1 1/2	38	G1 1/2	34	37	25	88	94	35,7	69,9	61	13,5	M12x45	1/2x1 3/4	1,35	PAFG106/90G	210	210

Серия 6000 PSI

1/2	13	G3/8	10	17	16	60	57	18,2	40,5	37	9,0	M 8x30	5/16x1 1/4	0,30	PAFG401/90G38	420	420
1/2	13	G1/2	12	17	16	60	57	18,2	40,5	39	9,0	M 8x30	5/16x1 1/4	0,32	PAFG401/90G	420	420
1/2	13	G3/4	13	20	16	60	57	18,2	40,5	40	9,0	M 8x30	5/16x1 1/4	0,35	PAFG401/90G34	420	420
3/4	19	G1/2	12	20	19	68	71	23,8	50,8	45	11,0	M10x35	3/8x1 1/2	0,53	PAFG402/90G12	420	420
3/4	19	G3/4	17	20	19	68	71	23,8	50,8	48	11,0	M10x35	3/8x1 1/2	0,53	PAFG402/90G	420	420
3/4	19	G1	19	25	19	68	71	23,8	50,8	50	11,0	M10x35	3/8x1 1/2	0,53	PAFG402/90G1	420	420
1	25	G3/4	17	25	24	83	80	27,8	57,2	52	13,0	M12x45	7/16x1 1/2	0,90	PAFG403/90G34	420	420
1	25	G1	22	25	24	83	80	27,8	57,2	54	13,0	M12x45	7/16x1 1/2	0,90	PAFG403/90G	420	420
1	25	G1 1/4	25	31	24	83	80	27,8	57,2	55	13,0	M12x45	7/16x1 1/2	0,90	PAFG403/90G114	420	420
1 1/4	32	G1	22	31	25	97	94	31,8	66,6	59	15,0	M14x50	1/2x1 3/4	1,35	PAFG404/90G1	420	420
1 1/4	32	G1 1/4	27	31	25	97	94	31,8	66,6	59	15,0	M14x50	1/2x1 3/4	1,40	PAFG404/90G	420	420
1 1/4	32	G1 1/2	31	37	25	97	94	31,8	66,6	61	15,0	M14x50	1/2x1 3/4	1,45	PAFG404/90G112	420	420
1 1/2	38	G1 1/4	27	37	26	110	106	36,5	79,3	64	17,0	M16x55	5/8x2 1/4	1,80	PAFG405/90G114	420	420
1 1/2	38	G1 1/2	32	37	26	110	106	36,5	79,3	66	17,0	M16x55	5/8x2 1/4	1,85	PAFG405/90G	420	420

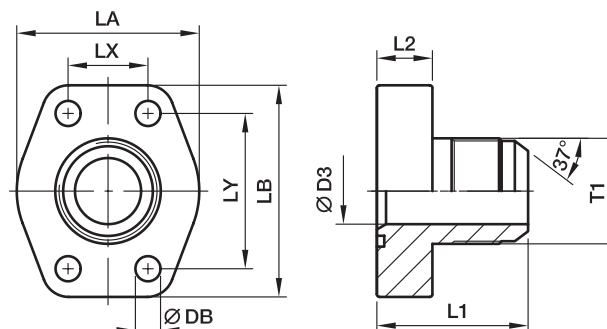
1) Давление указано = позиция может быть доставлена

$$\frac{PN \text{ (бар)}}{10} = PN \text{ (МПа)}$$

*Пожалуйста, добавьте приведенные суффиксы в соответствии с необходимым материалом/поверхностью.

Суффиксы кода заказа					
Материал	Суффикс поверхности и материала	Пример только фланец на 4 болта	Пример фланец на 4 болта с метрич. винтами и уплотн. кольцо	Пример фланец на 4 болта с винтами UNC и уплотн. кольцо	Стандартный материал уплотнителя (не требуется доп. суффикс)
Сталь оцинкованная, без Cr(VI)	CF	PAFG080/90GCF	PAFG080/90GCFM	PAFG080/90GCFU	NBR
Нерж. сталь	SS	PAFG080/90GSS	PAFG080/90GSSM	PAFG080/90GSSU	VIT

PAFG-X SAE Прямой фланец на 4 болта Triple-Lok® 37°

 Фланец SAE / Triple-Lok® 37°
 (ISO 6162-1/-2)

Серия 3000 PSI

Серия		T1	D3	L1	L2	LA	LB	LX	LY	DB	Винты		Вес (сталь) кг/шт.	Код заказа*	PN (бар) ¹⁾	
SAE (дюйм)	ISO (DN)										(метрич.)	(дюйм)			CF	SS
1/2	13	3/4-16UNF-2A	9,9	41	16	47	57	17,5	38,1	9,0	M 8x30	5/16x1 1/4	0,25	PAFG080X-A	348	348
1/2	13	7/8-14UNF-2A	12,3	41	16	47	57	17,5	38,1	9,0	M 8x30	5/16x1 1/4	0,29	PAFG080X-B	348	348
1/2	13	1 1/16-12UN-2A	12,3	46	16	47	57	17,5	38,1	9,0	M 8x30	5/16x1 1/4	0,32	PAFG080X-C	348	348
3/4	19	7/8-14UN-2A	12,3	47	18	50	66	22,3	47,6	11,0	M10x35	3/8x1 1/2	0,35	PAFG100X-A	348	348
3/4	19	1 1/16-12UN-2A	15,5	49	18	50	66	22,3	47,6	11,0	M10x35	3/8x1 1/2	0,34	PAFG100X-B	348	348
3/4	19	1 5/16-12UN-2A	21,5	50	18	50	66	22,3	47,6	11,0	M10x35	3/8x1 1/2	0,37	PAFG100X-C	348	348
1	25	1 1/16-12UN-2A	15,5	51	18	53	71	26,2	52,4	11,0	M10x35	3/8x1 1/2	0,44	PAFG102X-A	348	348
1	25	1 5/16-12UN-2A	21,5	52	18	53	71	26,2	52,4	11,0	M10x35	3/8x1 1/2	0,46	PAFG102X-B	348	348
1	25	1 5/8-12UN-2A	27,5	54	18	53	71	26,2	52,4	11,0	M10x35	3/8x1 1/2	0,50	PAFG102X-C	348	348
1 1/4	32	1 5/16-12UN-2A	21,5	56	21	69	80	30,2	58,7	11,5	M10x40	7/16x1 1/2	0,65	PAFG104X-A	278	278
1 1/4	32	1 5/8-12UN-2A	27,5	58	21	69	80	30,2	58,7	11,5	M10x40	7/16x1 1/2	0,70	PAFG104X-B	278	278
1 1/4	32	1 7/8-12UN-2A	33,0	61	21	69	80	30,2	58,7	11,5	M10x40	7/16x1 1/2	0,72	PAFG104X-C	278	278
1 1/2	38	1 5/8-12UN-2A	27,5	64	24	77	94	35,7	69,9	13,5	M12x45	1/2x1 3/4	1,00	PAFG106X-A	210	210
1 1/2	38	1 7/8-12UN-2A	33,0	67	24	77	94	35,7	69,9	13,5	M12x45	1/2x1 3/4	1,00	PAFG106X-B	210	210

Серия 6000 PSI

1/2	13	3/4-16UNF-2A	9,9	42	16	47	57	18,2	40,5	9,0	M 8x30	5/16x1 1/4	0,30	PAFG401X-A	350	350
1/2	13	7/8-14UNF-2A	12,3	45	16	47	57	18,2	40,5	9,0	M 8x30	5/16x1 1/4	0,32	PAFG401X-B	350	350
1/2	13	1 1/16-12UN-2A	12,3	47	16	47	57	18,2	40,5	9,0	M 8x30	5/16x1 1/4	0,35	PAFG401X-C	350	350
3/4	19	7/8-14UN-2A	12,3	49	18	53	71	23,8	50,8	11,0	M10x35	3/8x1 1/2	0,68	PAFG402X-A	350	350
3/4	19	1 1/16-12UN-2A	15,5	51	18	53	71	23,8	50,8	11,0	M10x35	3/8x1 1/2	0,73	PAFG402X-B	350	350
3/4	19	1 5/16-12UN-2A	21,5	52	18	53	71	23,8	50,8	11,0	M10x35	3/8x1 1/2	0,82	PAFG402X-C	350	350
1	25	1 1/16-12UN-2A	15,5	58	21	66	80	27,8	57,2	13,0	M12x45	7/16x1 1/2	1,00	PAFG403X-A	350	350
1	25	1 5/16-12UN-2A	21,5	59	21	66	80	27,8	57,2	13,0	M12x45	7/16x1 1/2	1,15	PAFG403X-B	350	350
1	25	1 5/8-12UN-2A	27,5	61	21	66	80	27,8	57,2	13,0	M12x45	7/16x1 1/2	1,20	PAFG403X-C	275	275
1 1/4	32	1 5/16-12UN-2A	21,5	64	24	78	94	31,8	66,6	15,0	M14x50	1/2x1 3/4	1,60	PAFG404X-A	350	350
1 1/4	32	1 5/8-12UN-2A	27,5	66	24	78	94	31,8	66,6	15,0	M14x50	1/2x1 3/4	1,80	PAFG404X-B	275	275
1 1/4	32	1 7/8-12UN-2A	33,0	69	24	78	94	31,8	66,6	15,0	M14x50	1/2x1 3/4	1,85	PAFG404X-C	210	210
1 1/2	38	1 5/8-12UN-2A	27,5	70	27	90	106	36,5	79,3	17,0	M16x55	5/8x2 1/4	2,20	PAFG405X-A	275	275
1 1/2	38	1 7/8-12UN-2A	33,0	73	27	90	106	36,5	79,3	17,0	M16x55	5/8x2 1/4	2,25	PAFG405X-B	210	210

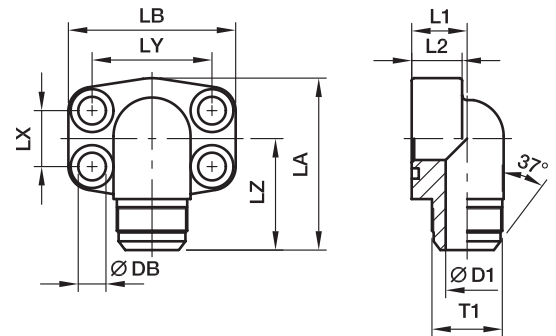
1) Давление указано = позиция может быть доставлена

$$\frac{\text{PN (бар)}}{10} = \text{PN (МПа)}$$

*Пожалуйста, добавьте приведенные суффиксы в соответствии с необходимым материалом/поверхностью.

Суффиксы кода заказа					
Материал	Суффикс поверхности материала	Пример только фланец на 4 болта	Пример фланец на 4 болта с метрич. винтами и уплотн. кольцо	Пример фланец на 4 болта с винтами UNC и уплотн. кольцо	Стандартный материал уплотнителя (не требуется доп. суффикс)
Сталь оцинкованная, без Cr(VI)	CF	PAFG080X-ACF	PAFG080X-ACFM	PAFG080X-ACFU	NBR
Нерж. сталь	SS	PAFG080X-ASS	PAFG080X-ASSM	PAFG080X-ASSU	VIT

PAFG-90X SAE 90° фланец на 4 болта Triple-Lok® 37°

 Фланец SAE 90° / Triple-Lok® 37°
 (ISO 6162-1/-2)

Серия 3000 PSI

Серия		T1	D1	L1	L2	LA	LB	LX	LY	LZ	DB	Винты		Вес (сталь) кг/шт.	Код заказа*	PN (бар) ¹⁾	
SAE (дюйм)	ISO (DN)											(метрич.)	(дюйм)			CF	SS
1/2	13	3/4-16	9,9	17	16	60	56	17,5	38,1	40	9,0	M 8×30	5/16×1 1/4	0,27	PAFG080/90X-A	348	348
1/2	13	7/8-14	12,3	17	16	60	56	17,5	38,1	42	9,0	M 8×30	5/16×1 1/4	0,31	PAFG080/90X-B	348	348
1/2	13	1 1/16-12	12,3	20	16	60	57	17,5	38,1	43	9,0	M 8×30	5/16×1 1/4	0,31	PAFG080/90X-C	348	348
3/4	19	7/8-14	12,3	20	18	63	66	22,3	47,6	45	11,0	M10×35	3/8×1 1/2	0,47	PAFG100/90X-A	348	348
3/4	19	1 1/16-12	15,5	20	18	63	66	22,3	47,6	47	11,0	M10×35	3/8×1 1/2	0,42	PAFG100/90X-B	348	348
3/4	19	1 5/16-12	21,5	25	18	63	66	22,3	47,6	48	11,0	M10×35	3/8×1 1/2	0,60	PAFG100/90X-C	348	348
1	25	1 1/16-12	15,5	20	19	80	71	26,2	52,4	50	11,0	M10×35	3/8×1 1/2	0,66	PAFG102/90X-A	348	348
1	25	1 5/16-12	21,5	25	19	80	71	26,2	52,4	51	11,0	M10×35	3/8×1 1/2	0,62	PAFG102/90X-B	348	348
1 1/4	32	1 5/16-12	21,5	25	22	84	80	30,2	58,7	56	11,5	M10×40	7/16×1 1/2	1,06	PAFG104/90X-A	278	278
1 1/4	32	1 5/8-12	27,5	31	22	84	80	30,2	58,7	58	11,5	M10×40	7/16×1 1/2	0,93	PAFG104/90X-B	278	278
1 1/4	32	1 7/8-12	33,0	37	22	84	80	30,2	58,7	61	11,5	M10×40	7/16×1 1/2	0,96	PAFG104/90X-C	278	278
1 1/2	38	1 5/8-12	27,5	31	25	88	94	35,7	69,9	63	13,5	M10×40	1/2×1 3/4	1,44	PAFG106/90X-A	210	210
1 1/2	38	1 7/8-12	33,0	37	25	88	94	35,7	69,9	66	13,5	M12×45	1/2×1 3/4	1,35	PAFG106/90X-B	210	210

Серия 6000 PSI

1/2	13	3/4-16	9,9	17	16	60	57	18,2	40,5	40	9,0	M 8×30	5/16×1 1/4	0,30	PAFG401/90X-A	350	350
1/2	13	7/8-14	12,3	17	16	60	57	18,2	40,5	42	9,0	M 8×30	5/16×1 1/4	0,32	PAFG401/90X-B	350	350
1/2	13	1 1/16-12	12,3	20	16	60	57	18,2	40,5	43	9,0	M 8×30	5/16×1 1/4	0,35	PAFG401/90X-C	350	350
3/4	19	7/8-14	12,3	20	19	68	71	23,8	50,8	49	11,0	M10×35	3/8×1 1/2	0,53	PAFG402/90X-A	350	350
3/4	19	1 1/16-12	15,5	20	19	68	71	23,8	50,8	51	11,0	M10×35	3/8×1 1/2	0,53	PAFG402/90X-B	350	350
3/4	19	1 5/16-12	21,5	25	19	68	71	23,8	50,8	52	11,0	M10×35	3/8×1 1/2	0,53	PAFG402/90X-C	350	350
1	25	1 1/16-12	15,5	25	24	83	80	27,8	57,2	55	13,0	M12×45	7/16×1 1/2	0,90	PAFG403/90X-A	350	350
1	25	1 5/16-12	21,5	25	24	83	80	27,8	57,2	56	13,0	M12×45	7/16×1 1/2	0,90	PAFG403/90X-B	350	350
1	25	1 5/8-12	27,5	31	24	83	80	27,8	57,2	58	13,0	M12×45	7/16×1 1/2	0,90	PAFG403/90X-C	275	275
1 1/4	32	1 5/16-12	21,5	31	25	97	94	31,8	66,6	56	15,0	M14×50	1/2×1 3/4	1,35	PAFG404/90X-A	350	350
1 1/4	32	1 5/8-12	27,5	31	25	97	94	31,8	66,6	63	15,0	M14×50	1/2×1 3/4	1,40	PAFG404/90X-B	275	275
1 1/4	32	1 7/8-12	33,0	37	25	97	94	31,8	66,6	63	15,0	M14×50	1/2×1 3/4	1,45	PAFG404/90X-C	210	210
1 1/2	38	1 5/8-12	27,5	37	26	110	106	36,5	79,3	67	17,0	M16×55	5/8×2 1/4	1,80	PAFG405/90X-A	275	275
1 1/2	38	1 7/8-12	33,0	37	26	110	106	36,5	79,3	70	17,0	M16×55	5/8×2 1/4	1,85	PAFG405/90X-B	210	210

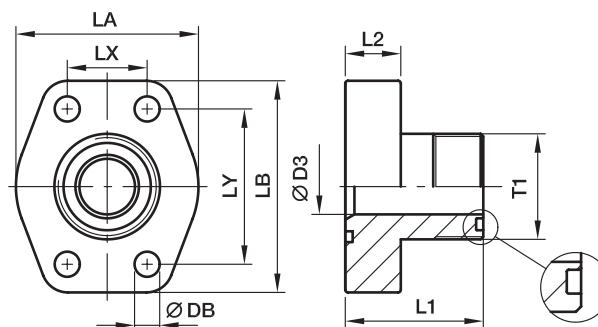
¹⁾ Давление указано = позиция может быть доставлена

PN (бар) / 10 = PN (МПа)

*Пожалуйста, добавьте приведенные суффиксы в соответствии с необходимым материалом/поверхностью.

Суффиксы кода заказа					
Материал	Суффикс поверхности и материала	Пример только фланец на 4 болта	Пример фланец на 4 болта с метрич. винтами и уплотн. кольцо	Пример фланец на 4 болта с винтами UNC и уплотн. кольцо	Стандартный материал уплотнителя (не требуется доп. суффикс)
Сталь оцинкованная, без Cr(VI)	CF	PAFG080/90X-ACF	PAFG080/90X-ACFM	PAFG080/90X-ACFU	NBR
Нерж. сталь	SS	PAFG080/90X-ASS	PAFG080/90X-ASSM	PAFG080/90X-ASSU	VIT

PAFG-L SAE Прямой фланец на 4 болта O-Lok® ORFS

 Фланец SAE / O-Lok® ORFS
 (ISO 6162-1/-2)

Серия 3000 PSI

Серия		T1	D3	L1	L2	LA	LB	LX	LY	DB	Винты		Вес (сталь) кг/шт.	Код заказа*	PN (бар) ¹⁾	
SAE (дюйм)	ISO (DN)										(метрич.)	(дюйм)			CF	SS
1/2	13	11/16-16UN-2A	6	37	16	47	56	17,5	38,1	9,0	M 8×30	5/16×1 1/4	0,24	PAFG080L-A	348	348
1/2	13	13/16-16UN-2A	9	39	16	47	56	17,5	38,1	9,0	M 8×30	5/16×1 1/4	0,25	PAFG080L-B	348	348
1/2	13	1-14UN-2A	12	42	16	47	56	17,5	38,1	9,0	M 8×30	5/16×1 1/4	0,27	PAFG080L-C	348	348
3/4	19	1-14UN-2A	12	45	18	50	66	22,3	47,6	11,0	M10×35	3/8×1 1/2	0,44	PAFG100L-A	348	348
3/4	19	1 3/16-12UN-2A	15	47	18	50	66	22,3	47,6	11,0	M10×35	3/8×1 1/2	0,46	PAFG100L-B	348	348
1	25	1 3/16-12UN-2A	15	49	18	53	71	26,2	52,4	11,0	M10×35	3/8×1 1/2	0,53	PAFG102L-A	348	348
1	25	1 7/16-12UN-2A	20	49	18	53	71	26,2	52,4	11,0	M10×35	3/8×1 1/2	0,52	PAFG102L-B	348	348
1 1/4	32	1 7/16-12UN-2A	20	53	21	69	80	30,2	58,7	11,5	M10×40	7/16×1 1/2	0,75	PAFG104L-A	278	278
1 1/4	32	1 11/16-12UN-2A	26	53	21	69	80	30,2	58,7	11,5	M10×40	7/16×1 1/2	0,78	PAFG104L-B	278	278
1 1/2	38	1 11/16-12UN-2A	26	61	24	77	94	35,7	69,9	13,5	M12×45	1/2×1 3/4	1,20	PAFG106L-A	210	210
1 1/2	38	2-12UN-2A	32	61	24	77	94	35,7	69,9	13,5	M12×45	1/2×1 3/4	1,25	PAFG106L-B	210	210

Серия 6000 PSI

1/2	13	11/16-16UN-2A	6	38	16	47	57	18,2	40,5	9,0	M 8×30	5/16×1 1/4	0,25	PAFG401L-A	420	420
1/2	13	13/16-16UN-2A	9	40	16	47	57	18,2	40,5	9,0	M 8×30	5/16×1 1/4	0,27	PAFG401L-B	420	420
1/2	13	1-14UN-2A	12	43	16	47	57	18,2	40,5	9,0	M 8×30	5/16×1 1/4	0,31	PAFG401L-C	420	420
3/4	19	1-14UN-2A	12	47	18	53	71	23,8	50,8	11,0	M10×35	3/8×1 1/2	0,56	PAFG402L-A	420	420
3/4	19	1 3/16-12UN-2A	15	49	18	53	71	23,8	50,8	11,0	M10×35	3/8×1 1/2	0,65	PAFG402L-B	420	420
1	25	1 3/16-12UN-2A	15	56	21	66	80	27,8	57,2	13,0	M12×45	7/16×1 1/2	0,62	PAFG403L-A	420	420
1	25	1 7/16-12UN-2A	20	56	21	66	80	27,8	57,2	13,0	M12×45	7/16×1 1/2	0,66	PAFG403L-B	420	420
1 1/4	32	1 7/16-12UN-2A	20	61	24	78	94	31,8	66,6	15,0	M14×50	1/2×1 3/4	0,95	PAFG404L-A	345	345
1 1/4	32	1 11/16-12UN-2A	26	61	24	78	94	31,8	66,6	15,0	M14×50	1/2×1 3/4	1,08	PAFG404L-B	345	345
1 1/2	38	1 11/16-12UN-2A	26	65	27	90	106	36,5	79,3	17,0	M16×55	5/8×2 1/4	1,66	PAFG405L-A	310	310
1 1/2	38	2-12UN-2A	32	67	27	90	106	36,5	79,3	17,0	M16×55	5/8×2 1/4	1,75	PAFG405L-B	310	310

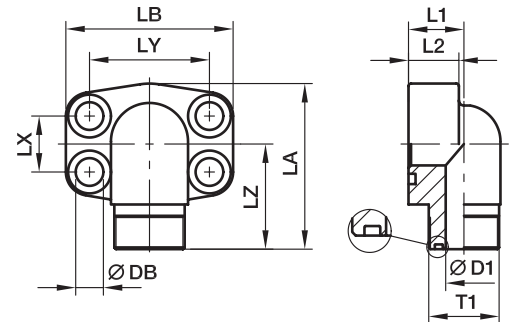
¹⁾ Давление указано = позиция может быть доставлена

 $\frac{PN \text{ (бар)}}{10} = PN \text{ (МПа)}$

 *Пожалуйста, добавьте приведенные **суффиксы** в соответствии с необходимым материалом/поверхностью.

Суффиксы кода заказа					
Материал	Суффикс поверхности и материала	Пример только фланец на 4 болта	Пример фланец на 4 болта с метрич. винтами и уплотн. кольцо	Пример фланец на 4 болта с винтами UNC и уплотн. кольцо	Стандартный материал уплотнителя (не требуется доп. суффикс)
Сталь оцинкованная, без Cr(VI)	CF	PAFG080L-ACF	PAFG080L-ACFM	PAFG080L-ACFU	NBR
Нерж. сталь	SS	PAFG080L-ASS	PAFG080L-ASSM	PAFG080L-ASSU	VIT

PAFG-90L SAE 90° фланец на 4 болта O-Lok® ORFS

 Фланец SAE 90° / O-Lok® ORFS
 (ISO 6162-1/-2)

Серия 3000 PSI

Серия		T1	D1	L1	L2	LA	LB	LX	LY	LZ	DB	Винты		Вес (сталь) кг/шт.	Код заказа*	PN (бар) ¹⁾	
SAE (дюйм)	ISO (DN)											(метрич.)	(дюйм)			CF	SS
1/2	13	11/16-16UN-2A	6	17	16	60	56	17,5	38,1	37	9,0	M 8×30	5/16×1 1/4	0,26	PAFG080/90L-A	348	348
1/2	13	13/16-16UN-2A	9	17	16	60	56	17,5	38,1	39	9,0	M 8×30	5/16×1 1/4	0,29	PAFG080/90L-B	348	348
1/2	13	1-14UN-2A	12	20	16	60	56	17,5	38,1	40	9,0	M 8×30	5/16×1 1/4	0,31	PAFG080/90L-C	348	348
3/4	19	1-14UN-2A	12	20	18	63	66	22,3	47,6	44	11,0	M10×35	3/8×1 1/2	0,63	PAFG100/90L-A	348	348
3/4	19	1 3/16-12UN-2A	15	25	18	63	66	22,3	47,6	45	11,0	M10×35	3/8×1 1/2	0,64	PAFG100/90L-B	348	348
1	25	1 3/16-12UN-2A	15	25	19	80	71	26,2	52,4	48	11,0	M10×35	3/8×1 1/2	0,63	PAFG102/90L-A	348	348
1	25	1 7/16-12UN-2A	20	31	19	80	71	26,2	52,4	49	11,0	M10×35	3/8×1 1/2	0,66	PAFG102/90L-B	348	348
1 1/4	32	1 7/16-12UN-2A	20	31	22	84	80	30,2	58,7	55	11,5	M10×40	7/16×1 1/2	1,02	PAFG104/90L-A	278	278
1 1/4	32	1 11/16-12UN-2A	26	31	22	84	80	30,2	58,7	55	11,5	M10×40	7/16×1 1/2	1,08	PAFG104/90L-B	278	278
1 1/2	38	1 11/16-12UN-2A	26	31	25	88	94	35,7	69,9	59	13,5	M12×45	1/2×1 3/4	1,66	PAFG106/90L-A	210	210
1 1/2	38	2-12UN-2A	32	37	25	88	94	35,7	69,9	61	13,5	M12×45	1/2×1 3/4	1,68	PAFG106/90L-B	210	210

Серия 6000 PSI

1/2	13	11/16-16UN-2A	16	17	16	60	57	18,2	40,5	37	9,0	M 8×30	5/16×1 1/4	0,27	PAFG401/90L-A	420	420
1/2	13	13/16-16UN-2A	16	17	16	60	57	18,2	40,5	39	9,0	M 8×30	5/16×1 1/4	0,30	PAFG401/90L-B	420	420
1/2	13	1-14UN-2A	16	20	16	60	57	18,2	40,5	40	9,0	M 8×30	5/16×1 1/4	0,32	PAFG401/90L-C	420	420
3/4	19	1-14UN-2A	19	20	19	68	71	23,8	50,8	48	11,0	M10×35	3/8×1 1/2	0,64	PAFG402/90L-A	420	420
3/4	19	1 3/16-12UN-2A	19	25	19	68	71	23,8	50,8	50	11,0	M10×35	3/8×1 1/2	0,65	PAFG402/90L-B	420	420
1	25	1 3/16-12UN-2A	24	25	24	83	80	27,8	57,2	54	13,0	M12×45	7/16×1 1/2	0,64	PAFG403/90L-A	420	420
1	25	1 7/16-12UN-2A	24	31	24	83	80	27,8	57,2	55	13,0	M12×45	7/16×1 1/2	0,67	PAFG403/90L-B	420	420
1 1/4	32	1 7/16-12UN-2A	25	31	25	97	94	31,8	66,6	59	15,0	M14×50	1/2×1 3/4	1,04	PAFG404/90L-A	420	420
1 1/4	32	1 11/16-12UN-2A	25	31	25	97	94	31,8	66,6	59	15,0	M14×50	1/2×1 3/4	1,10	PAFG404/90L-B	345	345
1 1/2	38	1 11/16-12UN-2A	26	37	26	110	106	36,5	79,3	64	17,0	M16×55	5/8×2 1/4	1,69	PAFG405/90L-A	345	345
1 1/2	38	2-12UN-2A	26	37	26	110	106	36,5	79,3	66	17,0	M16×55	5/8×2 1/4	1,71	PAFG405/90L-B	310	310

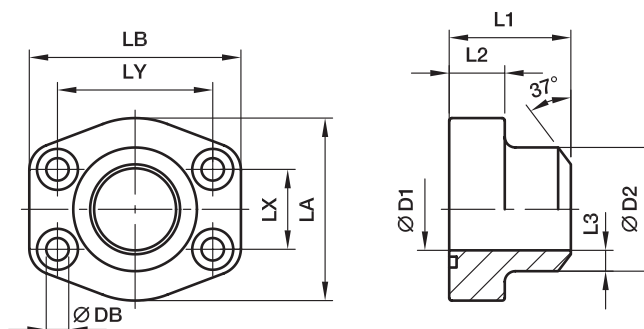
¹⁾ Давление указано = позиция может быть доставлена

PN (бар) / 10 = PN (МПа)

*Пожалуйста, добавьте приведенные суффиксы в соответствии с необходимым материалом/поверхностью.

Суффиксы кода заказа					
Материал	Суффикс поверхности и материала	Пример только фланец на 4 болта	Пример фланец на 4 болта с метрич. винтами и уплотн. кольцо	Пример фланец на 4 болта с винтами UNC и уплотн. кольцо	Стандартный материал уплотнителя (не требуется доп. суффикс)
Сталь оцинкованная, без Cr(VI)	CF	PAFG080/90L-ACF	PAFG080/90L-ACFM	PAFG080/90L-ACFU	NBR
Нерж. сталь	SS	PAFG080/90L-ASS	PAFG080/90L-ASSM	PAFG080/90L-ASSU	VIT

PAFS-B SAE Прямой фланец на 4 болта (сварка встык)

 Фланец SAE / Труба стыковой сварки
 (ISO 6162-1/-2)

Серия 3000 PSI

Серия		max.											Винты		Вес (сталь) кг/шт.	Код заказа*	PN (бар) ¹⁾	
SAE (дюйм)	ISO (DN)		D1	D2	L1	L2	L3	LA	LB	LX	LY	DB	(метрич.)	(дюйм)			S	SS
1/2	13	21,3	13	21,6	36	16	4,3	46	58	17,5	38,1	9,0	M 8×30	5/16×1 1/4	0,28	PAFS080B	345	345
3/4	19	26,9	19	27,2	36	18	4,1	49	66	22,3	47,6	10,5	M10×35	3/8×1 1/2	0,39	PAFS100B	345	345
1	25	33,7	25	34,5	38	18	4,7	53	71	26,2	52,4	10,5	M10×35	3/8×1 1/2	0,46	PAFS102B	345	345
1 1/4	32	42,4	31	42,8	41	21	3,0	69	80	30,2	58,7	10,5	M10×40	7/16×1 1/2	0,66	PAFS104B	276	276
1 1/2	38	48,3	38	48,6	44	25	5,3	77	94	35,7	69,9	13,5	M12×45	1/2×1 3/4	1,05	PAFS106B	207	207
2	51	60,3	50	61,0	45	25	5,5	89	103	42,9	77,8	13,5	M12×45	1/2×1 3/4	1,19	PAFS108B	207	207
2 1/2	64	76,1	63	76,6	50	25	6,8	101	115	50,8	88,9	13,5	M12×45	1/2×1 3/4	1,40	PAFS110B	172	172
3	76	88,9	73	89,0	50	27	8,0	124	135	61,9	106,4	17,0	M16×55	5/8×2 1/4	2,15	PAFS112B	138	138
3 1/2	89	101,6	89	103,0	50	27	7,0	134	153	69,9	120,7	17,0	M16×55	5/8×2 1/4	2,40	PAFS114B	34	34
4	102	114,3	99	115,0	50	27	8,0	147	163	77,8	130,2	17,0	M16×55	5/8×2 1/4	2,85	PAFS116B	34	34
5	127	140,0	120	141,0	50	28	10,5	180	184	92,1	152,4	17,0	M16×55	5/8×2 1/4	4,85	PAFS118B	34	34

Серия 6000 PSI

1/2	13	17,2	10	17,5	36	18	3,7	46	58	18,2	40,5	9,0	M 8×30	5/16×1 1/4	0,26	PAFS401B38	420	420
1/2	13	21,3	13	21,6	36	18	4,3	46	58	18,2	40,5	9,0	M 8×30	5/16×1 1/4	0,29	PAFS401B	420	420
3/4	19	26,9	18	27,2	36	18	4,6	53	71	23,8	50,8	10,5	M10×35	3/8×1 1/2	0,50	PAFS402B	420	420
1	25	33,7	22	34,5	44	24	6,3	66	80	27,8	57,2	10,5	M12×45	7/16×1 1/2	0,76	PAFS403B	420	420
1 1/4	32	42,4	28	42,8	44	25	7,4	77	94	31,8	66,6	15,0	M14×50	1/2×1 3/4	1,35	PAFS404B	420	420
1 1/2	38	48,3	32	48,6	51	29	8,3	89	106	36,5	79,3	17,0	M16×55	5/8×2 1/4	1,80	PAFS405B	420	420
2	51	60,3	41	61,0	70	35	10,0	116	135	44,5	96,8	21,0	M20×70	3/4×2 3/4	2,45	PAFS406B	420	420
2 1/2	64	76,1	50	76,6	75	45	13,0	150	166	58,7	123,8	25,0	M24×90	–	6,25	PAFS407B	420	420
3	76	88,9	58	90,0	90	55	16,0	178	208	71,4	152,4	32,0	M30×110	–	8,10	PAFS408B	420	420

¹⁾ Давление указано = позиция может быть доставлена

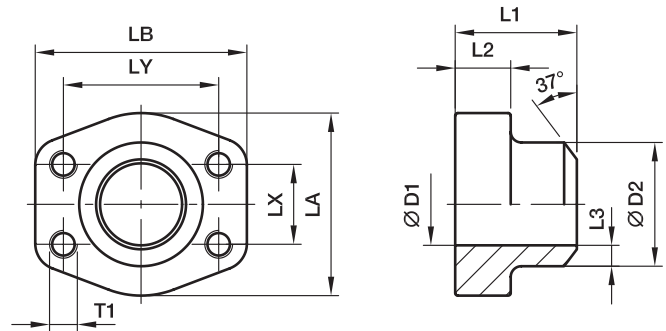
$$\frac{PN \text{ (бар)}}{10} = PN \text{ (МПа)}$$

Указанное давление является максимально допустимым для фланцевых фитингов. Если патрубок или труба имеет более низкое номинальное давление, номинальное давление сварного соединения будет ниже, при условии адекватной прочности сварки.

 *Пожалуйста, добавьте приведенные **суффиксы** в соответствии с необходимым материалом/поверхностью.

Суффиксы кода заказа					
Материал	Суффикс поверхности и материала	Пример только фланец на 4 болта	Пример фланец на 4 болта с метрич. винтами и уплотн. кольцо	Пример фланец на 4 болта с винтами UNC и уплотн. кольцо	Стандартный материал уплотнителя (не требуется доп. суффикс)
Сталь, промасленный	S	PAFS080BS	PAFS080BSM	PAFS080BSU	NBR
Нерж. сталь	SS	PAFS080BSS	PAFS080BSSM	PAFS080BSSU	VIT

PGFS-B SAE Прямой контрфланец на 4 болта (сварка встык)

 Контрфланец SAE / Труба стыковой сварки
(ISO 6162-1/-2)

Серия 3000 PSI

Серия		⊕ max.	D1	D2	L1	L2	L3	LA	LB	LX	LY	T1		Вес (сталь) кг/шт.	Код заказа*	PN (бар) ¹⁾	
SAE (дюйм)	ISO (DN)											(мет- рич.)	(дюйм)			S	SS
1/2	13	21,3	13	21,6	36	16	4,3	47	57	17,5	38,1	M 8	5/16	0,25	PGFS080B	345	345
3/4	19	26,9	19	27,2	36	18	4,1	49	66	22,3	47,6	M10	3/8	0,35	PGFS100B	345	345
1	25	33,7	25	34,5	38	18	4,7	53	71	26,2	52,4	M10	3/8	0,46	PGFS102B	345	345
1 1/4	32	42,4	31	42,8	41	21	6,0	69	80	30,2	58,7	M10	7/16	0,66	PGFS104B	276	276
1 1/2	38	48,3	38	48,6	44	25	5,3	77	94	35,7	69,9	M12	1/2	1,05	PGFS106B	207	207
2	51	60,3	50	61,0	45	25	5,5	89	103	42,9	77,8	M12	1/2	1,19	PGFS108B	207	207
2 1/2	64	76,1	63	76,6	50	25	6,8	101	115	50,8	88,9	M12	1/2	1,40	PGFS110B	172	172
3	76	88,9	73	89,0	50	27	8,0	124	135	61,9	106,4	M16	5/8	2,15	PGFS112B	138	138
3 1/2	89	101,6	89	103,0	50	27	7,0	134	153	69,9	120,7	M16	5/8	2,40	PGFS114B	34	34
4	102	114,3	99	115,0	50	27	8,0	147	163	77,8	130,2	M16	5/8	2,85	PGFS116B	34	34
5	127	140,0	120	141,0	50	28	10,5	180	184	92,1	152,4	M16	5/8	4,90	PGFS118B	34	34

Серия 6000 PSI

1/2	13	17,2	10	17,5	36	16	3,7	47	57	18,2	40,5	M 8	5/16	0,29	PGFS401B38	420	420
1/2	13	21,3	13	21,6	36	16	4,3	47	57	18,2	40,5	M 8	5/16	0,26	PGFS401B	420	420
3/4	19	26,9	18	27,2	36	19	4,6	53	71	23,8	50,8	M10	3/8	0,50	PGFS402B	420	420
1	25	33,7	22	34,5	44	24	6,3	66	80	27,8	57,2	M12	7/16	0,76	PGFS403B	420	420
1 1/4	32	42,4	28	42,8	44	27	7,4	77	94	31,8	66,6	M14	1/2	1,20	PGFS404B	420	420
1 1/2	38	48,3	32	48,6	51	30	8,3	89	106	36,5	79,3	M16	5/8	1,65	PGFS405B	420	420
2	51	60,3	41	61,0	70	37	10,0	116	135	44,5	96,8	M20	3/4	2,75	PGFS406B	420	420
2 1/2	64	76,1	50	76,6	75	45	13,0	150	166	58,7	123,8	M24	—	6,40	PGFS407B	420	420
3	76	88,9	58	90,0	90	55	16,0	178	208	71,4	152,4	M30	—	8,25	PGFS408B	420	420

¹⁾ Давление указано = позиция может быть доставлена

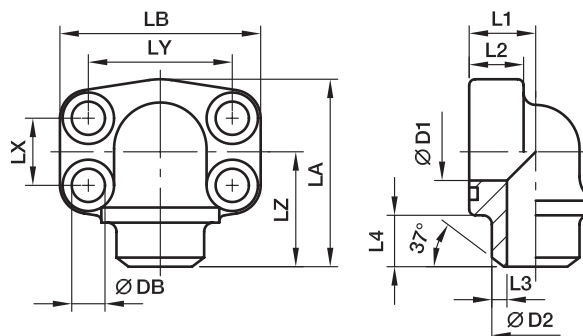
$$\frac{PN \text{ (бар)}}{10} = PN \text{ (МПа)}$$

Указанное давление является максимально допустимым для фланцевых фитингов. Если патрубок или труба имеет более низкое номинальное давление, номинальное давление сварного соединения будет ниже, при условии адекватной прочности сварки.

 *Пожалуйста, добавьте приведенные **суффиксы** в соответствии с необходимым материалом/поверхностью.

Суффиксы кода заказа				
Материал	Суффикс поверхности и материала	Пример фланец на 4 болта с метрич. резьбой	Пример фланец на 4 болта с резьбой UNC	Стандартный материал уплотнителя (не требуется доп. суффикс)
Сталь, промасленный	S	PGFS080BSM	PGFS080BSU	NBR
Нерж. сталь	SS	PGFS080BSSM	PGFS080BSSU	VIT

PAFS-90B SAE 90° фланец на 4 болта (сварка встык)

 Фланец SAE 90° / Труба стыковой сварки
 (ISO 6162-1/-2)

Серия 3000 PSI

Серия		max.														Винты		Вес (сталь) кг/шт.	Код заказа*	PN (бар) ¹⁾	
SAE (дюйм)	ISO (DN)		D1	D2	L1	L2	L3	L4	LA	LB	LX	LY	LZ	DB	(метрич.)	(дюйм)	S			SS	
1/2	13	21,3	13	21,6	18	16	4,3	12	63	56	17,5	38,1	40	9,0	M 8×30	5/16×1 1/4	0,45	PAFS080/90B	345	345	
3/4	19	26,9	19	27,2	22	18	4,1	12	74	68	22,3	47,6	41	10,5	M10×35	3/8×1 1/2	0,65	PAFS100/90B	345	345	
1	25	33,7	25	34,5	28	19	4,7	13	77	74	26,2	52,4	50	10,5	M10×35	3/8×1 1/2	0,85	PAFS102/90B	345	345	
1 1/4	32	42,4	31	42,8	30	22	6,0	13	91	81	30,2	58,7	57	10,5	M10×40	7/16×1 1/2	1,15	PAFS104/90B	276	276	
1 1/2	38	48,3	38	48,6	36	25	5,3	14	105	95	35,7	69,9	66	13,5	M12×45	1/2×1 3/4	1,70	PAFS106/90B	207	207	
2	51	60,3	50	61,0	41	25	5,5	15	110	105	42,9	77,8	66	13,5	M12×45	1/2×1 3/4	2,15	PAFS108/90B	207	207	
2 1/2	64	76,1	60	76,6	50	25	8,0	25	127	115	50,8	88,9	77	13,5	M12×45	1/2×1 3/4	2,95	PAFS110/90B	172	172	

Серия 6000 PSI

1/2	13	21,3	13	21,6	18	16	4,3	12	63	56	18,2	40,5	40	9,0	M 8×30	5/16×1 1/4	0,50	PAFS401/90B	420	420
3/4	19	26,9	18	27,2	28	20	4,6	12	77	72	23,8	50,8	50	10,5	M10×35	3/8×1 1/2	0,55	PAFS402/90B	420	420
1	25	33,7	22	34,5	26	24	6,3	13	91	82	27,8	57,2	57	13,5	M12×45	7/16×1 1/2	0,80	PAFS403/90B	420	420
1 1/4	32	42,4	28	42,8	36	25	7,4	13	105	95	31,8	66,6	66	15,0	M14×55	1/2×1 3/4	1,15	PAFS404/90B	420	420
1 1/2	38	48,3	32	48,6	41	26	8,3	15	109	110	36,5	79,3	65	17,0	M16×55	5/8×2 1/4	2,00	PAFS405/90B	420	420
2	51	60,3	41	61,0	45	35	10,0	15	133	134	44,5	96,8	75	21,0	M20×70	3/4×2 3/4	3,00	PAFS406/90B	420	420

¹⁾ Давление указано = позиция может быть доставлена

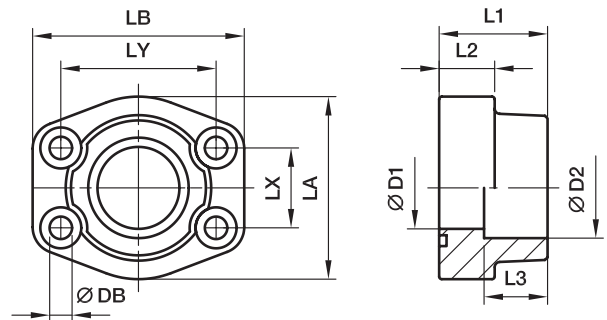
PN (бар) / 10 = PN (МПа)

Указанное давление является максимально допустимым для фланцевых фитингов. Если патрубок или труба имеет более низкое номинальное давление, номинальное давление сварного соединения будет ниже, при условии адекватной прочности сварки.

 *Пожалуйста, добавьте приведенные **суффиксы** в соответствии с необходимым материалом/поверхностью.

Суффиксы кода заказа					
Материал	Суффикс поверхности и материала	Пример только фланец на 4 болта	Пример фланец на 4 болта с метрич. винтами и уплотн. кольцо	Пример фланец на 4 болта с винтами UNC и уплотн. кольцо	Стандартный материал уплотнителя (не требуется доп. суффикс)
Сталь, промасленный	S	PAFS080/90BS	PAFS080/90BSM	PAFS080/90BSU	NBR
Нерж. сталь	SS	PAFS080/90BSS	PAFS080/90BSSM	PAFS080/90BSSU	VIT

PAFS-S SAE Прямой фланец на 4 болта (сварка внахлест)

 Фланец SAE / Труба сваренная внахлест
 (ISO 6162-1/-2)

Серия 3000 PSI

Серия		max.											Винты		Вес (сталь) кг/шт.	PN (бар) ¹⁾		
SAE (дюйм)	ISO (DN)		D1	D2	L1	L2	L3	LA	LB	LX	LY	DB	(метрич.)	(дюйм)		Код заказа*	S	SS
1/2	13	17,2	13	17,5	36	16	18	46	58	17,5	38,1	9,0	M 8×30	5/16×1 1/4	0,25	PAFS080S17.5	345	345
1/2	13	21,3	13	21,6	36	16	18	46	58	17,5	38,1	9,0	M 8×30	5/16×1 1/4	0,28	PAFS080S21.6	345	345
3/4	19	26,9	19	27,2	36	18	18	49	66	22,3	47,6	10,5	M10×35	3/8×1 1/2	0,39	PAFS100S27.2	345	345
1	25	33,7	25	34,1	38	18	18	53	70	26,2	52,4	10,3	M10×35	3/8×1 1/2	0,46	PAFS102S34.1	345	345
1 1/4	32	42,4	31	42,8	41	21	20	69	80	30,2	58,7	10,5	M10×40	7/16×1 1/2	0,66	PAFS104S42.8	276	276
1 1/2	38	48,3	38	48,6	44	25	22	77	94	35,7	69,9	13,5	M12×45	1/2×1 3/4	1,05	PAFS106S48.6	207	207
2	51	60,3	50	61,0	45	25	24	89	103	42,9	77,8	13,5	M12×45	1/2×1 3/4	1,19	PAFS108S61	207	207
2 1/2	64	76,1	63	76,6	50	25	28	101	115	50,8	88,9	13,5	M12×45	1/2×1 3/4	1,40	PAFS110S76.6	172	172
3	76	88,9	73	90,5	50	27	28	124	135	61,9	106,4	17,0	M16×55	5/8×2 1/4	2,15	PAFS112S90.5	138	138
3 1/2	89	101,6	89	103,0	50	27	28	137	153	69,9	120,7	17,0	M16×55	5/8×2 1/4	2,40	PAFS114S103	34	34
4	102	114,3	99	115,5	50	27	28	147	163	77,8	130,2	17,0	M16×55	5/8×2 1/4	2,85	PAFS116S115.5	34	34
5	127	140,0	120	142,0	50	28	28	180	184	92,1	152,4	17,0	M16×55	5/8×2 1/4	3,25	PAFS118S142	34	34

Серия 6000 PSI

1/2	13	17,2	13	17,5	36	16	18	46	58	18,2	40,5	9,0	M 8×30	5/16×1 1/4	0,26	PAFS401S17.5	420	420
1/2	13	21,3	13	21,6	36	16	18	46	58	18,2	40,5	9,0	M 8×30	5/16×1 1/4	0,29	PAFS401S21.6	420	420
3/4	19	26,9	19	27,2	36	19	20	53	71	23,8	50,8	10,3	M10×35	3/8×1 1/2	0,50	PAFS402S27.2	420	420
1	25	33,7	25	34,1	44	24	22	66	80	27,8	57,2	13,5	M12×45	7/16×1 1/2	0,76	PAFS403S34.1	420	420
1 1/4	32	42,4	31	42,8	44	27	22	77	94	31,8	66,6	15,0	M14×50	1/2×1 3/4	1,20	PAFS404S42.8	420	420
1 1/2	38	48,3	38	48,6	51	30	24	89	106	36,5	79,3	17,0	M16×55	5/8×2 1/4	1,65	PAFS405S48.6	420	420
2	51	60,3	50	61,0	70	37	25	116	135	44,5	96,8	21,0	M20×70	3/4×2 3/4	2,45	PAFS406S61	420	420
2 1/2	64	76,1	63	76,6	75	45	28	150	166	58,7	123,8	25,0	M24×90	–	3,05	PAFS407S76.6	420	420
3	76	88,9	73	90,5	90	55	30	178	208	71,4	152,4	32,0	M30×110	–	3,45	PAFS408S90.5	420	420

¹⁾ Давление указано = позиция может быть доставлена

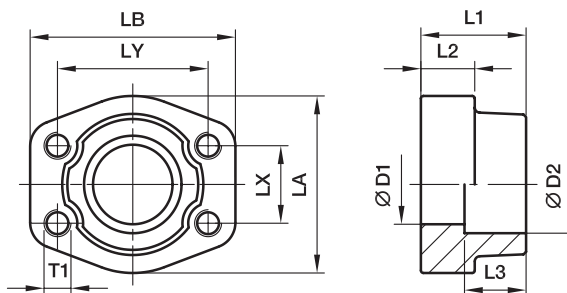
 PN (бар) = PN (МПа)
 10

Указанное давление является максимально допустимым для фланцевых фитингов. Если патрубок или труба имеет более низкое номинальное давление, номинальное давление сварного соединения будет ниже, при условии адекватной прочности сварки.

 *Пожалуйста, добавьте приведенные **суффиксы** в соответствии с необходимым материалом/поверхностью.

Суффиксы кода заказа					
Материал	Суффикс поверхности и материала	Пример только фланец на 4 болта	Пример фланец на 4 болта с метрич. винтами и уплотн. кольцо	Пример фланец на 4 болта с винтами UNC и уплотн. кольцо	Стандартный материал уплотнителя (не требуется доп. суффикс)
Сталь, промасленный	S	PAFS080S17.5S	PAFS080S17.5SM	PAFS080S17.5SU	NBR
Нерж. сталь	SS	PAFS080S17.5SS	PAFS080S17.5SSM	PAFS080S17.5SSU	VIT

PGFS-S SAE Прямой контрфланец на 4 болта (сварка враструб)

 Контрфланец SAE / Труба сваренная враструб
(ISO 6162-1/-2)

Серия 3000 PSI

Серия		max.	D1	D2	L1	L2	L3	LA	LB	LX	LY	DB	T1		Вес (сталь) кг/шт.	Код заказа*	PN (бар) ¹⁾	
SAE (дюйм)	ISO (DN)												(мет- рич.)	(дюйм)			S	SS
1/2	13	17,2	13	17,5	36	18	16	46	58	17,5	38,1	9,0	M 8	5/16	0,25	PGFS080S17.5	345	345
1/2	13	21,3	13	21,6	36	18	16	46	58	17,5	38,1	9,0	M 8	5/16	0,28	PGFS080S21.6	345	345
3/4	19	26,9	19	27,2	36	18	18	49	66	22,3	47,6	10,5	M10	3/8	0,39	PGFS100S27.2	345	345
1	25	33,7	25	34,1	38	18	18	53	70	26,2	52,4	10,5	M10	3/8	0,46	PGFS102S34.1	345	345
1 1/4	32	42,4	31	42,8	41	20	21	69	80	30,2	58,7	10,5	M10	7/16	0,66	PGFS104S42.8	276	276
1 1/2	38	48,3	38	48,6	44	22	25	77	94	35,7	69,9	13,5	M12	1/2	1,05	PGFS106S48.6	207	207
2	51	60,3	50	61,0	45	24	25	89	103	42,9	77,8	13,5	M12	1/2	1,19	PGFS108S61	207	207
2 1/2	64	76,1	63	76,6	50	28	25	101	115	50,8	88,9	13,5	M12	1/2	1,40	PGFS110S76.6	172	172
3	76	88,9	73	90,5	50	28	27	124	135	61,9	106,4	17,0	M16	5/8	2,15	PGFS112S90.5	138	138
3 1/2	89	101,6	89	103,0	50	28	27	137	153	69,9	120,7	17,0	M16	5/8	2,40	PGFS114S103	34	34
4	102	114,3	99	115,5	50	28	27	147	163	77,8	130,2	17,0	M16	5/8	2,85	PGFS116S115.5	34	34
5	127	140,0	120	142,0	50	28	28	180	184	92,1	152,4	17,0	M16	5/8	3,25	PGFS118S142	34	34

Серия 6000 PSI

1/2	13	17,2	13	17,5	36	18	16	46	58	18,2	40,5	9,0	M 8	5/16	0,26	PGFS401S17.5	420	420
1/2	13	21,3	13	21,6	36	18	16	46	58	18,2	40,5	9,0	M 8	5/16	0,29	PGFS401S21.6	420	420
3/4	19	26,9	19	27,2	36	20	19	53	71	23,8	50,8	10,5	M10	3/8	0,50	PGFS402S27.2	420	420
1	25	33,7	25	34,1	44	22	24	66	80	27,8	57,2	13,5	M12	7/16	0,76	PGFS403S34.1	420	420
1 1/4	32	42,4	31	42,8	44	22	27	77	94	31,8	66,6	15,0	M14	1/2	1,20	PGFS404S42.8	420	420
1 1/2	38	48,3	38	48,6	51	24	30	89	106	36,5	79,3	17,0	M16	5/8	1,65	PGFS405S48.6	420	420
2	51	60,3	50	61,0	70	25	37	116	135	44,5	96,8	21,0	M20	3/4	2,45	PGFS406S61	420	420
2 1/2	64	76,1	63	76,6	75	28	45	150	166	58,7	123,8	25,0	M24	–	3,05	PGFS407S76.6	420	420
3	76	88,9	73	90,5	90	30	55	178	208	71,4	152,4	32,0	M30	–	3,45	PGFS408S90.5	420	420

¹⁾ Давление указано = позиция может быть доставлена

$$\frac{PN \text{ (бар)}}{10} = PN \text{ (МПа)}$$

Указанное давление является максимально допустимым для фланцевых фитингов. Если патрубок или труба имеет более низкое номинальное давление, номинальное давление сварного соединения будет ниже, при условии адекватной прочности сварки.

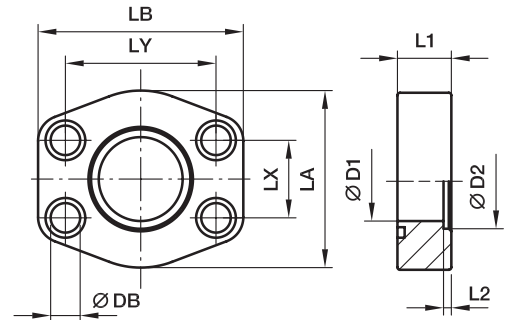
 *Пожалуйста, добавьте приведенные **суффиксы** в соответствии с необходимым материалом/поверхностью.

Суффиксы кода заказа				
Материал	Суффикс поверхности и материала	Пример фланец на 4 болта с метрич. резьбой	Пример фланец на 4 болта с резьбой UNC	Стандартный материал уплотнителя (не требуется доп. суффикс)
Сталь, промасленный	S	PGFS080S17.5SM	PGFS080S17.5SU	NBR
Нерж. сталь	SS	PGFS080S17.5SSM	PGFS080S17.5SSU	VIT

PAFSF-S SAE Прямой фланец на 4 болта плоский (сварка в раструб)

 Фланец SAE / Труба сваренная в раструб
 (ISO 6162-1/-2)

только для низкого давления


Серия 3000 PSI

Серия		max.	D1	D2	L1	L2	LA	LB	LX	LY	DB	Винты		Вес (сталь) кг/шт.	Код заказа*	PN (бар) ¹⁾	
SAE (дюйм)	ISO (DN)											(метрич.)	(дюйм)			S	SS
1/2	13	17,2	13	17,5	16	3	46	58	17,5	38,1	9,0	M 8×30	5/16×1 1/4	0,12	PAFSF080S17.5	40	40
1/2	13	21,3	13	21,6	16	3	46	58	17,5	38,1	9,0	M 8×30	5/16×1 1/4	0,12	PAFSF080S21.6	40	40
3/4	19	21,3	13	21,6	18	4	49	66	22,3	47,6	10,5	M10×35	3/8×1 1/2	0,20	PAFSF100S21.6	40	40
3/4	19	26,9	19	27,2	18	4	49	66	22,3	47,6	10,5	M10×35	3/8×1 1/2	0,20	PAFSF100S27.2	40	40
1	25	26,9	19	27,2	19	4	53	71	26,2	52,4	10,5	M10×35	3/8×1 1/2	0,25	PAFSF102S27.2	40	40
1	25	33,7	25	34,5	19	4	53	71	26,2	52,4	10,5	M10×35	3/8×1 1/2	0,25	PAFSF102S34.5	40	40
1 1/4	32	33,7	25	34,5	21	4	69	80	30,2	58,7	10,5	M10×40	7/16×1 1/2	0,31	PAFSF104S34.5	40	40
1 1/4	32	42,4	31	42,8	21	4	69	80	30,2	58,7	10,5	M10×40	7/16×1 1/2	0,31	PAFSF104S42.8	40	40
1 1/2	38	42,4	31	42,8	24	4	77	95	35,7	69,9	13,5	M12×45	1/2×1 3/4	0,50	PAFSF106S42.8	40	40
1 1/2	38	48,3	38	48,6	24	4	77	95	35,7	69,9	13,5	M12×45	1/2×1 3/4	0,50	PAFSF106S48.6	40	40
2	51	48,3	38	48,6	24	4	89	103	42,9	77,8	13,5	M12×45	1/2×1 3/4	0,59	PAFSF108S48.6	40	40
2	51	60,3	50	61,0	24	4	89	103	42,9	77,8	13,5	M12×45	1/2×1 3/4	0,59	PAFSF108S61.0	40	40
2 1/2	64	60,3	50	61,0	25	5	101	116	50,8	88,9	13,5	M12×45	1/2×1 3/4	0,72	PAFSF110S61.0	40	40
2 1/2	64	76,1	63	76,6	25	5	101	116	50,8	88,9	13,5	M12×45	1/2×1 3/4	0,72	PAFSF110S76.6	40	40
3	76	76,1	63	76,6	25	5	124	136	61,9	106,4	17,0	M16×55	5/8×2 1/4	1,25	PAFSF112S76.6	30	30
3	76	88,9	73	90,5	25	5	124	136	61,9	106,4	17,0	M16×55	5/8×2 1/4	1,25	PAFSF112S90.5	30	30
3 1/2	89	88,9	73	90,5	25	5	136	152	69,9	120,7	17,0	M16×55	5/8×2 1/4	1,50	PAFSF114S90.5	30	30
3 1/2	89	101,6	89	103,0	25	5	136	152	69,9	120,7	17,0	M16×55	5/8×2 1/4	1,50	PAFSF114S103	30	30
4	102	101,6	89	103,0	25	6	146	162	77,8	130,2	17,0	M16×55	5/8×2 1/4	2,15	PAFSF116S103	30	30
4	102	114,3	99	115,5	25	6	146	162	77,8	130,2	17,0	M16×55	5/8×2 1/4	2,15	PAFSF116S115.5	30	30
5	127	114,3	99	115,5	25	6	180	184	92,1	152,4	17,0	M16×55	5/8×2 1/4	3,00	PAFSF118S115.5	30	30
5	127	140,0	120	142,5	25	6	180	184	92,1	135,0	17,0	M16×55	5/8×2 1/4	3,00	PAFSF118S142.5	30	30

Серия 6000 PSI

1/2	13	17,2	13	17,5	16	4	46	58	18,2	40,5	9,0	M 8×30	5/16×1 1/4	0,12	PAFSF401S17.5	40	40
1/2	13	21,3	13	21,6	16	4	46	58	18,2	40,5	9,0	M 8×30	5/16×1 1/4	0,12	PAFSF401S21.6	40	40
3/4	19	21,3	13	21,6	19	4	53	71	23,8	50,8	10,5	M10×35	3/8×1 1/2	0,20	PAFSF402S21.6	40	40
3/4	19	26,9	19	27,2	19	4	53	71	23,8	50,8	10,5	M10×35	3/8×1 1/2	0,20	PAFSF402S27.2	40	40
1	25	26,9	19	27,2	24	4	66	80	27,8	57,2	13,5	M12×45	7/16×1 1/2	0,25	PAFSF403S27.2	40	40
1	25	33,7	25	34,5	24	4	66	80	27,8	57,2	13,5	M12×45	7/16×1 1/2	0,25	PAFSF403S34.5	40	40
1 1/4	32	33,7	25	34,5	27	4	77	94	31,8	66,6	15,0	M14×50	1/2×1 3/4	0,31	PAFSF404S34.5	40	40
1 1/4	32	42,4	31	42,8	27	4	77	94	31,8	66,6	15,0	M14×50	1/2×1 3/4	0,31	PAFSF404S42.8	40	40
1 1/2	38	42,4	31	42,8	30	4	89	103	36,5	79,3	17,0	M16×55	5/8×2 1/4	0,50	PAFSF405S42.8	40	40
1 1/2	38	48,3	38	48,6	30	4	89	103	36,5	79,3	17,0	M16×55	5/8×2 1/4	0,50	PAFSF405S48.6	40	40
2	51	48,3	38	48,6	35	4	123	135	44,5	96,8	21,0	M20×70	3/4×2 3/4	0,59	PAFSF406S48.6	40	40
2	51	60,3	50	61,0	35	4	123	135	44,5	96,8	21,0	M20×70	3/4×2 3/4	0,59	PAFSF406S61.0	40	40

Указанное давление является максимально допустимым для фланцевых фитингов.

Если патрубок или труба имеет более низкое номинальное давление, номинальное давление сварного соединения будет ниже, при условии адекватной прочности сварки.

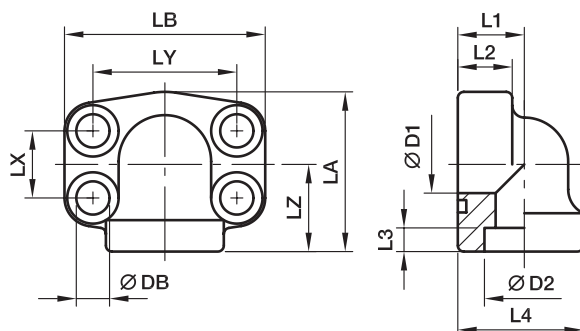
¹⁾ Давление указано = позиция может быть доставлена

 $\frac{PN(\text{бар})}{10} = PN(\text{МПа})$

*Пожалуйста, добавьте приведенные суффиксы в соответствии с необходимым материалом/поверхностью.

Суффиксы кода заказа					
Материал	Суффикс поверхности и материала	Пример только фланец на 4 болта	Пример фланец на 4 болта с метрич. винтами и уплотн. кольцо	Пример фланец на 4 болта с винтами UNC и уплотн. кольцо	Стандартный материал уплотнителя (не требуется доп. суффикс)
Сталь, промасленный	S	PAFSF080S17.5S	PAFSF080S17.5SM	PAFSF080S17.5SU	NBR
Нерж. сталь	SS	PAFSF080S17.5SS	PAFSF080S17.5SSM	PAFSF080S17.5SSU	VIT

PAFS-90S SAE 90° фланец на 4 болта (сварка враструб)

 Фланец SAE 90° / Труба сваренная враструб
 (ISO 6162-1/-2)

Серия 3000 PSI

Серия		⊕ max.														Винты		Вес (сталь) кг/шт.	Код заказа*	PN (бар) ¹⁾	
SAE (дюйм)	ISO (DN)		D1	D2	L1	L2	L3	L4	LA	LB	LX	LY	LZ	DB	(метрич.)	(дюйм)	S			SS	
1/2	13	21,3	13	21,6	18	17	5	34,0	51	57	17,5	38,1	28	9,0	M 8×30	5/16×1 1/4	0,35	PAFS080/90S21.6	345	345	
3/4	19	26,9	19	27,2	22	18	5	38,5	50	68	22,2	47,6	25	10,5	M10×35	3/8×1 1/2	0,55	PAFS100/90S27.2	345	345	
1	25	33,7	25	34,1	28	19	6	44,5	55	72	26,2	52,4	28	10,5	M10×35	3/8×1 1/2	0,80	PAFS102/90S34.1	345	345	
1 1/4	32	42,4	31	42,8	30	22	7	53,5	68	82	30,2	58,7	34	10,5	M10×40	7/16×1 1/2	1,30	PAFS104/90S42.8	276	276	
1 1/2	38	48,3	38	48,6	36	25	8	62,5	82	95	35,7	69,9	43	13,5	M12×45	1/2×1 3/4	1,60	PAFS106/90S48.6	207	207	
2	51	60,3	50	61,0	41	25	10	77,0	94	105	42,9	77,8	50	13,5	M12×45	1/2×1 3/4	2,00	PAFS108/90S61	207	207	
2 1/2	64	76,1	60	76,6	50	25	28	85,0	127	115	50,8	88,9	77	13,5	M12×45	1/2×1 3/4	2,60	PAFS110/90S76.6	172	172	

Серия 6000 PSI

1/2	13	21,3	13	21,6	18	17	5	34,0	51	57	18,2	40,5	28	9,0	M 8×30	5/16×1 1/4	0,35	PAFS401/90S21.6	420	420
3/4	19	26,9	19	27,2	28	19	6	44,5	55	72	23,8	50,8	28	10,5	M10×35	3/8×1 1/2	0,80	PAFS402/90S27.2	420	420
1	25	33,7	25	34,1	30	24	7	53,5	68	82	27,8	57,2	34	13,5	M12×50	7/16×1 1/2	1,30	PAFS403/90S34.1	420	420
1 1/4	32	42,4	31	42,8	36	25	8	62,5	82	95	31,8	66,6	43	15,0	M14×45	1/2×1 3/4	1,60	PAFS404/90S42.8	420	420
1 1/2	38	48,3	38	48,6	41	26	10	77,0	94	110	36,5	79,3	50	17,0	M16×55	5/8×2 1/4	2,00	PAFS405/90S48.6	420	420
2	51	60,3	50	61,0	45	35	12	89,0	123	134	44,5	96,8	65	21,0	M20×70	3/4×2 3/4	2,50	PAFS406/90S61	420	420

¹⁾ Давление указано = позиция может быть доставлена

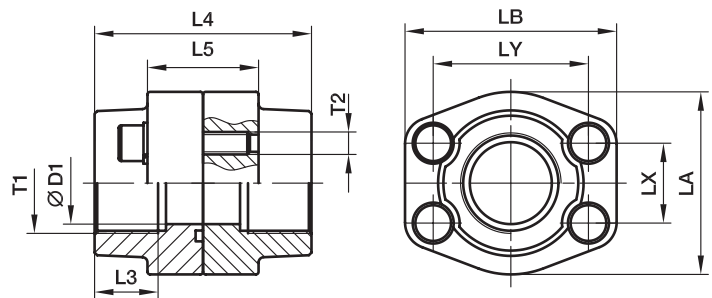
PN (бар) / 10 = PN (МПа)

Указанное давление является максимально допустимым для фланцевых фитингов. Если патрубок или труба имеет более низкое номинальное давление, номинальное давление сварного соединения будет ниже, при условии адекватной прочности сварки.

 *Пожалуйста, добавьте приведенные **суффиксы** в соответствии с необходимым материалом/поверхностью.

Суффиксы кода заказа					
Материал	Суффикс поверхности и материала	Пример только фланец на 4 болта	Пример фланец на 4 болта с метрич. винтами и уплотн. кольцо	Пример фланец на 4 болта с винтами UNC и уплотн. кольцо	Стандартный материал уплотнителя (не требуется доп. суффикс)
Сталь, промасленный	S	PAFS080/90S21.6S	PAFS080/90S21.6SM	PAFS080/90S21.6SU	NBR
Нерж. сталь	SS	PAFS080/90S21.6SS	PAFS080/90S21.6SSM	PAFS080/90S21.6SSU	VIT

PDFS-G SAE Соединение под прямой фланец на 4 болта

 Фланец SAE / внутренняя резьба BSPP
 (ISO 6162-1/-2) (ISO 1179-1)

Серия 3000 PSI

Серия		T1	D1	L3	L4	L5	LA	LB	LX	LY	T2		Вес (сталь) кг/шт.	Код заказа*	PN (бар) ¹⁾	
SAE (дюйм)	ISO (DN)										(мет- рич.)	(дюйм)			S	SS
1/2	13	G3/8	13	19	72	32	47	57	17,5	38,1	M 8	5/16	0,50	PDFS080G38	345	345
1/2	13	G1/2	13	19	72	32	47	57	17,5	38,1	M 8	5/16	0,56	PDFS080G	345	345
3/4	19	G3/4	19	19	72	36	49	66	22,3	47,6	M10	3/8	0,78	PDFS100G	345	345
1	25	G1	25	19	76	36	53	71	26,2	52,4	M10	3/8	0,92	PDFS102G	345	345
1 1/4	32	G1 1/4	31	22	82	42	69	80	30,2	58,7	M10	7/16	1,32	PDFS104G	276	276
1 1/2	38	G1 1/2	38	24	88	48	77	94	35,7	69,9	M12	1/2	2,10	PDFS106G	207	207
2	51	G2	50	26	90	48	89	103	42,9	77,8	M12	1/2	2,38	PDFS108G	207	207
2 1/2	64	G2 1/2	63	30	100	48	101	115	50,8	88,9	M12	1/2	2,80	PDFS110G	172	172
3	76	G3	73	34	100	53	124	135	61,9	106,4	M16	5/8	4,30	PDFS112G	138	138
3 1/2	89	G3 1/2	89	27	100	54	136	152	69,9	120,7	M16	5/8	4,80	PDFS114G	34	34
4	102	G4	99	30	100	54	146	162	77,8	130,2	M16	5/8	5,70	PDFS116G	34	34
5	127	G5	120	30	100	54	180	184	92,1	152,4	M16	5/8	6,60	PDFS118G	34	34

Серия 6000 PSI

1/2	13	G3/8	13	19	72	32	47	57	18,2	40,5	M 8	5/16	0,52	PDFS401G38	420	420
1/2	13	G1/2	13	19	72	32	47	57	18,2	40,5	M 8	5/16	0,58	PDFS401G	420	420
3/4	19	G3/4	19	22	72	38	53	71	23,8	50,8	M10	3/8	1,00	PDFS402G	420	420
1	25	G1	25	24	88	48	69	80	27,8	57,2	M12	7/16	1,52	PDFS403G	420	420
1 1/4	32	G1 1/4	31	25	88	54	77	94	31,8	66,6	M14	1/2	2,40	PDFS404G	420	420
1 1/2	38	G1 1/2	38	28	102	60	89	106	36,5	79,3	M16	5/8	3,30	PDFS405G	420	420
2	51	G2	50	33	140	74	116	135	44,5	96,8	M20	3/4	4,90	PDFS406G	420	420
2 1/2	64	G2 1/2	63	35	150	90	150	166	58,7	123,8	M24	–	6,50	PDFS407G	420	420
3	76	G3	73	40	180	110	178	208	71,4	152,4	M30	–	8,00	PDFS408G	420	420

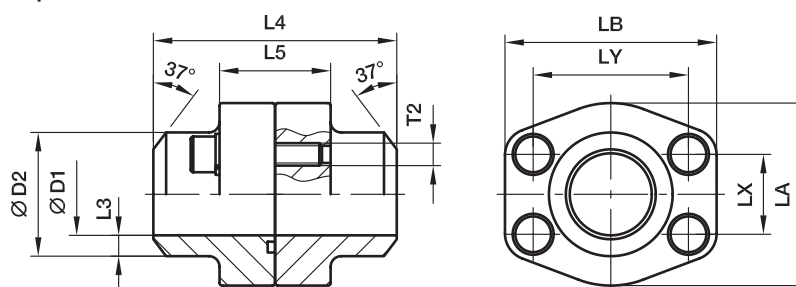
¹⁾ Давление указано = позиция может быть доставлена

 PN (бар)
 10 = PN (МПа)

 *Пожалуйста, добавьте приведенные **суффиксы**
 в соответствии с необходимым материалом/поверхностью.

Суффиксы кода заказа				
Материал	Суффикс поверхности и материала	Пример фланец на 4 болта с метрич. винтами и уплотн. кольцо	Пример фланец на 4 болта с винтами UNC и уплотн. кольцо	Стандартный материал уплотнителя (не требуется доп. суффикс)
Сталь, промасленный	S	PDFS080GS	PDFS080GSU	NBR
Нерж. сталь	SS	PDFS080GSS	PDFS080GSSU	VIT

PDFS-B SAE Соединение под прямой фланец на 4 болта (сварка встык)

 Фланец SAE / Труба стыковой сварки
 (ISO 6162-1/-2)

Серия 3000 PSI

Серия		max.											T2		Вес (сталь) кг/шт.	PN (бар) ¹⁾	
SAE (дюйм)	ISO (DN)		D1	D2	L3	L4	L5	LA	LB	LX	LY	(мет- рич.)	(дюйм)	Код заказа*		S	SS
1/2	13	21,3	13	21,6	4,3	72	32	47	57	17,5	38,1	M 8	5/16	0,50	PDFS080B	345	345
3/4	19	26,9	19	27,2	4,1	72	36	49	66	22,3	47,6	M10	3/8	0,56	PDFS100B	345	345
1	25	33,7	25	34,5	4,7	76	36	53	71	26,2	52,4	M10	3/8	0,78	PDFS102B	345	345
1 1/4	32	42,4	31	42,8	6,0	82	42	69	80	30,2	58,7	M10	7/16	0,92	PDFS104B	345	345
1 1/2	38	48,3	38	48,6	5,3	88	48	77	94	35,7	69,9	M12	1/2	1,32	PDFS106B	276	276
2	51	60,3	50	61,0	5,5	90	48	89	103	42,9	77,8	M12	1/2	2,10	PDFS108B	207	207
2 1/2	64	76,1	63	76,6	6,8	100	48	101	115	50,8	88,9	M12	1/2	2,38	PDFS110B	207	207
3	76	88,9	73	89,0	8,0	100	53	124	135	61,9	106,4	M16	5/8	2,80	PDFS112B	172	172
3 1/2	89	101,6	89	103,0	7,0	100	54	137	153	69,9	120,7	M16	5/8	4,30	PDFS114B	138	138
4	102	114,3	99	115,0	8,0	100	54	147	163	77,8	130,2	M16	5/8	4,80	PDFS116B	34	34
5	127	140,0	120	141,0	10,5	100	54	180	184	92,1	152,4	M16	5/8	5,70	PDFS118B	34	34

Серия 6000 PSI

1/2	13	17,2	10	17,5	3,7	72	32	47	57	18,2	40,5	M 8	5/16	0,52	PDFS401B38	420	420
1/2	13	21,3	13	21,6	4,3	72	32	47	57	18,2	40,5	M 8	5/16	0,58	PDFS401B	420	420
3/4	19	26,9	18	27,2	4,6	72	38	53	71	23,8	50,8	M10	3/8	1,00	PDFS402B	420	420
1	25	33,7	22	34,5	6,3	88	48	66	80	27,8	57,2	M12	7/16	1,52	PDFS403B	420	420
1 1/4	32	42,4	28	42,8	7,4	88	54	77	94	31,8	66,5	M14	1/2	2,40	PDFS404B	420	420
1 1/2	38	48,3	32	48,6	8,3	102	60	89	106	36,5	79,3	M16	5/8	3,30	PDFS405B	420	420
2	51	60,3	41	61,0	10,0	140	74	116	135	44,5	96,8	M20	3/4	4,90	PDFS406B	420	420
2 1/2	64	76,1	50	76,6	13,0	150	90	150	166	58,7	123,8	M24	–	6,50	PDFS407B	420	420
3	76	88,9	58	90,0	16,0	180	110	178	208	71,4	152,4	M30	–	8,00	PDFS408B	420	420

¹⁾ Давление указано = позиция может быть доставлена

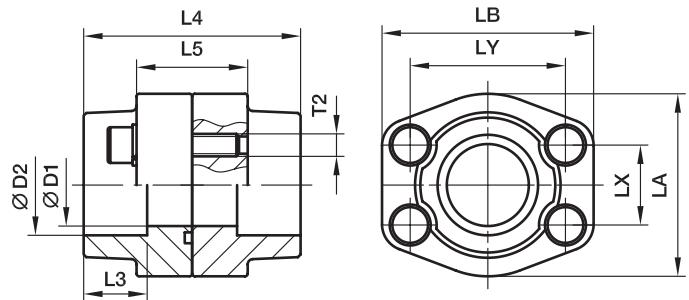
$$\frac{PN \text{ (бар)}}{10} = PN \text{ (МПа)}$$

Указанное давление является максимально допустимым для фланцевых фитингов. Если патрубок или труба имеет более низкое номинальное давление, номинальное давление сварного соединения будет ниже, при условии адекватной прочности сварки.

 *Пожалуйста, добавьте приведенные **суффиксы** в соответствии с необходимым материалом/поверхностью.

Суффиксы кода заказа				
Материал	Суффикс поверхности и материала	Пример фланец на 4 болта с метрич. винтами и уплотн. кольцо	Пример фланец на 4 болта с винтами UNC и уплотн. кольцо	Стандартный материал уплотнителя (не требуется доп. суффикс)
Сталь, промасленный	S	PDFS080BS	PDFS080BSU	NBR
Нерж. сталь	SS	PDFS080BSS	PDFS080BSSU	VIT

PDFS-S SAE Соединение под прямой фланец на 4 болта (сварка внахлест)

 Фланец SAE / Труба сваренная внахлест
 (ISO 6162-1/-2)

Серия 3000 PSI

Серия		max.											T2		Вес (сталь) кг/шт.	Код заказа*	PN (бар) ¹⁾	
SAE (дюйм)	ISO (DN)		D1	D2	L3	L4	L5	LA	LB	LX	LY	(мет-рич.)	(дюйм)	S			SS	
1/2	13	17,2	13	17,5	18	72	36	47	57	17,5	38,1	M 8	5/16	0,50	PDFS080S17.5	345	345	
1/2	13	21,3	13	21,6	18	72	36	47	57	17,5	38,1	M 8	5/16	0,50	PDFS080S21.6	345	345	
3/4	19	26,9	19	27,2	18	72	36	49	66	22,3	47,6	M10	3/8	0,56	PDFS100S27.2	345	345	
1	25	33,7	25	34,1	18	76	36	53	71	26,2	52,4	M10	3/8	0,78	PDFS102S34.1	345	345	
1 1/4	32	42,4	31	42,8	20	82	42	69	80	30,2	58,7	M10	7/16	0,92	PDFS104S42.8	345	345	
1 1/2	38	48,3	38	48,6	22	88	48	77	94	35,7	69,9	M12	1/2	1,32	PDFS106S48.6	276	276	
2	51	60,3	50	61,0	24	90	48	89	103	42,9	77,8	M12	1/2	2,10	PDFS108S61	207	207	
2 1/2	64	76,1	63	76,6	28	100	48	101	116	50,8	88,9	M12	1/2	2,38	PDFS110S76.6	207	207	
3	76	88,9	73	90,5	28	100	53	124	135	61,9	106,4	M16	5/8	2,80	PDFS112S90.5	172	172	
3 1/2	89	101,6	89	103,0	28	100	54	137	153	69,9	120,7	M16	5/8	4,30	PDFS114S103	138	138	
4	102	114,3	99	115,5	28	100	54	147	163	77,8	130,2	M16	5/8	4,80	PDFS116S115.5	34	34	
5	127	140,0	120	142,0	28	100	54	180	184	92,1	152,4	M16	5/8	5,70	PDFS118S142	34	34	

Серия 6000 PSI

1/2	13	17,2	13	17,5	18	72	32	47	57	18,2	40,5	M 8	5/16	0,52	PDFS401S17.5	420	420
1/2	13	21,3	13	21,6	18	72	32	47	57	18,2	40,5	M 8	5/16	0,58	PDFS401S21.6	420	420
3/4	19	26,9	19	27,2	20	72	38	53	71	23,8	50,8	M10	3/8	1,00	PDFS402S27.2	420	420
1	25	33,7	25	34,1	22	88	48	66	80	27,8	57,2	M12	7/16	1,52	PDFS403S34.1	420	420
1 1/4	32	42,4	31	42,8	22	88	54	77	94	31,8	66,6	M14	1/2	2,40	PDFS404S42.8	420	420
1 1/2	38	48,3	38	48,6	24	102	60	89	106	36,5	79,3	M16	5/8	3,30	PDFS405S48.6	420	420
2	51	60,3	50	61,0	25	140	74	116	135	44,5	96,8	M20	3/4	4,90	PDFS406S61	420	420
2 1/2	64	76,1	63	76,6	28	150	90	150	166	58,7	123,8	M24	-	6,50	PDFS407S76.6	420	420
3	76	88,9	73	90,5	30	180	110	178	208	71,4	152,4	M30	-	8,00	PDFS408S90.5	420	420

¹⁾ Давление указано = позиция может быть доставлена

 PN (бар) = PN (МПа)
 10

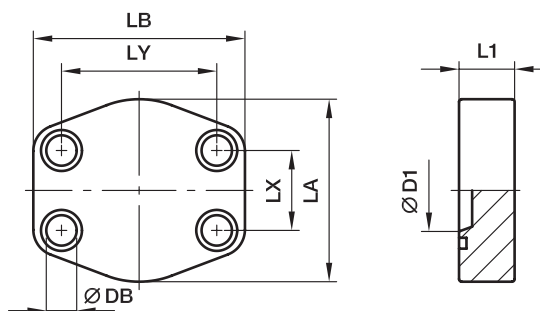
Указанное давление является максимально допустимым для фланцевых фитингов. Если патрубок или труба имеет более низкое номинальное давление, номинальное давление сварного соединения будет ниже, при условии адекватной прочности сварки.

 *Пожалуйста, добавьте приведенные **суффиксы** в соответствии с необходимым материалом/поверхностью.

Суффиксы кода заказа				
Материал	Суффикс поверхности и материала	Пример фланец на 4 болта с метрич. винтами и уплотн. кольцо	Пример фланец на 4 болта с винтами UNC и уплотн. кольцо	Стандартный материал уплотнителя (не требуется доп. суффикс)
Сталь, промасленный	S	PDFS080S17.5S	PDFS080S17.5SU	NBR
Нерж. сталь	SS	PDFS080S17.5SS	PDFS080S17.5SSU	VIT

PCFF SAE Закрытый фланец

SAE Закрытый фланец
(ISO 6162-1/-2)



Серия 3000 PSI

Серия		D1	L1	LA	LB	LX	LY	DB	Винты		Вес (сталь) кг/шт.	Код заказа*	PN (бар) ¹⁾	
SAE (дюйм)	ISO (DN)								(метрич.)	(дюйм)			S	SS
1/2	13	13	16	46	58	17,5	38,1	9,0	M 8×30	5/16×1 1/4	0,30	PCFF32	345	345
3/4	19	15	18	49	66	22,3	47,6	10,5	M10×35	3/8×1 1/2	0,37	PCFF33	345	345
1	25	18	19	53	71	26,2	52,4	10,5	M10×35	3/8×1 1/2	0,54	PCFF34	345	345
1 1/4	32	23	21	69	80	30,2	58,7	10,5	M10×40	7/16×1 1/2	0,90	PCFF35	276	276
1 1/2	38	28	24	77	95	35,7	69,9	13,5	M12×45	1/2×1 3/4	1,03	PCFF36	207	207
2	51	45	24	89	103	42,9	77,8	13,5	M12×45	1/2×1 3/4	1,30	PCFF38	207	207
2 1/2	64	58	25	101	116	50,8	88,9	13,5	M12×45	1/2×1 3/4	1,45	PCFF310	172	172
3	76	70	25	124	136	61,9	106,4	17,0	M16×55	5/8×2 1/4	2,72	PCFF312	138	138
3 1/2	89	85	25	136	152	69,9	120,7	17,0	M16×55	5/8×2 1/4	2,90	PCFF314	34	34
4	102	95	25	146	162	77,8	130,2	17,0	M16×55	5/8×2 1/4	3,85	PCFF316	34	34
5	127	110	25	180	184	92,1	152,4	17,0	M16×55	5/8×2 1/4	4,20	PCFF320	34	34

Серия 6000 PSI

1/2	13	13	16	46	58	18,2	40,5	9,0	M 8×30	5/16×1 1/4	0,30	PCFF62	420	420
3/4	19	15	19	53	71	23,8	50,8	10,5	M10×35	3/8×1 1/2	0,44	PCFF63	420	420
1	25	22	24	66	80	27,8	57,2	13,5	M12×45	7/16×1 1/2	0,73	PCFF64	420	420
1 1/4	32	30	27	77	94	31,8	66,6	15,0	M14×50	1/2×1 3/4	0,85	PCFF65	420	420
1 1/2	38	35	30	89	103	36,5	79,3	17,0	M16×55	5/8×2 1/4	1,61	PCFF66	420	420
2	51	48	35	123	135	44,5	96,8	21,0	M20×70	3/4×2 3/4	3,31	PCFF68	420	420
2 1/2	64	55	45	150	166	58,7	123,8	25,0	M24×90	–	4,50	PCFF610	420	420
3	76	65	55	178	208	71,4	152,4	32,0	M30×110	–	5,30	PCFF612	420	420

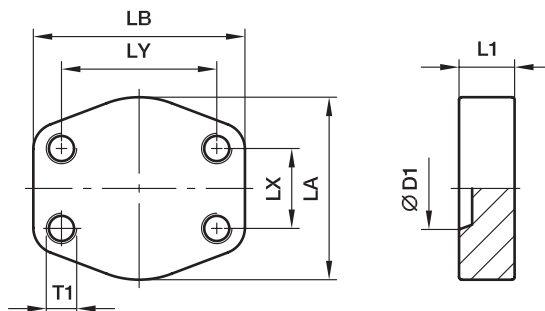
¹⁾ Давление указано = позиция может быть доставлена

PN (бар) / 10 = PN (МПа)

*Пожалуйста, добавьте приведенные суффиксы в соответствии с необходимым материалом/поверхностью.

Суффиксы кода заказа					
Материал	Суффикс поверхности и материала	Пример только Закрытый фланец	Пример Закрытый фланец с метрич. винтами и уплотн. кольцо	Пример Закрытый фланец с винтами UNC и уплотн. кольцо	Стандартный материал уплотнителя (не требуется доп. суффикс)
Сталь, промасленный	S	PCFF32S	PCFF32SM	PCFF32SU	NBR
Нерж. сталь	SS	PCFF32SS	PCFF32SSM	PCFF32SSU	VIT

PCCFF SAE Закрытый контрфланец

 SAE Закрытый контрфланец
(ISO 6162-1/-2)

Серия 3000 PSI

Серия		D1	L1	LA	LB	LX	LY	T1		Вес (сталь) кг/шт.	Код заказа*	PN (бар) ¹⁾	
SAE (дюйм)	ISO (DN)							(мет- рич.)	(дюйм)			S	SS
1/2	13	13	16	46	58	17,5	38,1	M 8	5/16	0,30	PCCFF32	345	345
3/4	19	15	18	49	66	22,3	47,6	M10	3/8	0,37	PCCFF33	345	345
1	25	18	19	53	71	26,2	52,4	M10	3/8	0,54	PCCFF34	345	345
1 1/4	32	23	21	69	80	30,2	58,7	M10	7/16	0,90	PCCFF35	276	276
1 1/2	38	28	24	77	95	35,7	69,9	M12	1/2	1,03	PCCFF36	207	207
2	51	45	24	89	103	42,9	77,8	M12	1/2	1,20	PCCFF38	207	207
2 1/2	64	58	25	101	116	50,8	88,9	M12	1/2	1,45	PCCFF310	172	172
3	76	70	25	124	136	61,9	106,4	M16	5/8	2,72	PCCFF312	138	138
3 1/2	89	85	25	136	152	69,9	120,7	M16	5/8	2,90	PCCFF314	34	34
4	102	95	25	146	162	77,8	130,2	M16	5/8	3,85	PCCFF316	34	34
5	127	110	25	180	184	92,1	152,4	M16	5/8	4,20	PCCFF320	34	34

Серия 6000 PSI

1/2	13	13	16	46	58	18,2	40,5	M 8	5/16	0,30	PCCFF62	420	420
3/4	19	15	19	53	71	23,8	50,8	M10	3/8	0,44	PCCFF63	420	420
1	25	22	24	66	80	27,8	57,2	M12	7/16	0,73	PCCFF64	420	420
1 1/4	32	30	27	77	94	31,8	66,6	M14	1/2	0,85	PCCFF65	420	420
1 1/2	38	35	30	89	103	36,5	79,3	M16	5/8	1,61	PCCFF66	420	420
2	51	48	35	123	135	44,5	96,8	M20	3/4	3,31	PCCFF68	420	420
2 1/2	64	55	45	150	166	58,7	123,8	M24	—	4,50	PCCFF610	420	420
3	76	65	55	178	208	71,4	152,4	M30	—	5,30	PCCFF612	420	420

¹⁾ Давление указано = позиция может быть доставлена

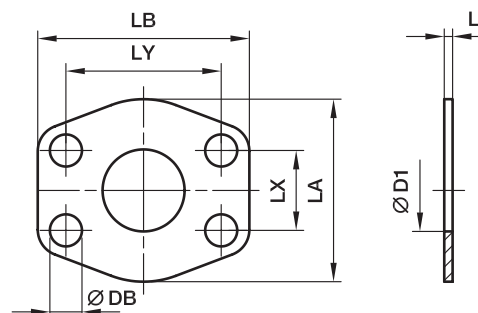
$$\frac{PN \text{ (бар)}}{10} = PN \text{ (МПа)}$$

*Пожалуйста, добавьте приведенные **суффиксы** в соответствии с необходимым материалом/поверхностью.

Суффиксы кода заказа				
Материал	Суффикс поверхности и материала	Пример Закрытый фланец с метрич. резьбой	Пример Закрытый фланец с резьбой UNC	Стандартный материал уплотнителя (не требуется доп. суффикс)
Сталь, промасленный	S	PCCFF32SM	PCCFF32SU	NBR
Нерж. сталь	SS	PCCFF32SSM	PCCFF32SSU	VIT

CPM Соединительная пластина под фланец SAE

ISO 6162-1/-2



Серия 3000 PSI

Серия		D1	L1	LA	LB	LX	LY	DB	Вес (сталь) кг/шт.	Код заказа*	PN (бар) ¹⁾	
SAE (дюйм)	ISO (DN)										CF	SS
1/2	13	13	3	47	57	17,5	38,1	9,0	0,01	8CPM1	345	345
3/4	19	19	3	49	66	22,3	47,6	11,0	0,01	12CPM1	345	345
1	25	25	3	53	71	26,2	52,4	11,0	0,01	16CPM1	345	345
1 1/4	32	32	3	69	80	30,2	58,7	11,5	0,02	20CPM1	276	276
1 1/2	38	38	3	77	95	35,7	69,9	13,5	0,02	24CPM1	207	207
2	51	51	3	89	103	42,9	77,8	13,5	0,03	32CPM1	207	207
2 1/2	64	63	3	101	116	50,8	88,9	13,5	0,03	40CPM1	172	172
3	76	73	4	124	136	61,9	106,4	17,0	0,04	48CPM1	138	138
3 1/2	89	89	4	136	152	69,9	120,7	17,0	0,06	56CPM1	34	34
4	102	99	4	146	162	77,8	130,2	17,0	0,08	64CPM1	34	34
5	127	120	4	180	184	92,1	152,4	17,0	0,09	80CPM1	34	34

Серия 6000 PSI

1/2	13	13	4	47	57	18,2	40,5	9,0	0,01	8CPM2	420	420
3/4	19	17	4	53	71	23,8	50,8	11,0	0,01	12CPM2	420	420
1	25	24	4	66	80	27,8	57,2	13,0	0,02	16CPM2	420	420
1 1/4	32	31	4	77	94	31,8	66,6	15,0	0,03	20CPM2	420	420
1 1/2	38	38	4	89	103	36,5	79,3	17,0	0,04	24CPM2	420	420
2	51	51	4	123	135	44,5	96,8	21,0	0,05	32CPM2	420	420
2 1/2	64	63	4	150	166	58,7	123,8	25,0	0,07	40CPM2	420	420
3	76	73	4	178	208	71,4	152,4	32,0	0,08	48CPM2	420	420

¹⁾ Давление указано = позиция может быть доставлена

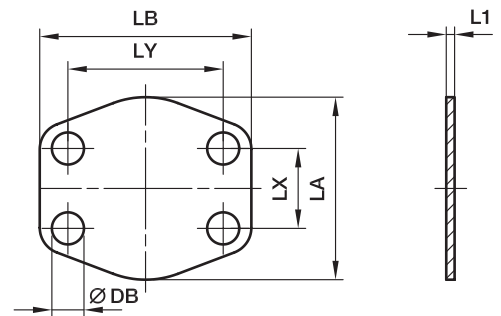
$\frac{PN \text{ (бар)}}{10} = PN \text{ (МПа)}$

*Пожалуйста, добавьте приведенные **суффиксы** в соответствии с необходимым материалом/поверхностью.

Суффиксы кода заказа			
Материал	Суффикс поверхности и материала	Пример	Описание
Сталь оцинкованная, без Cr(VI)	CF	8CPM1CF	только соед. пластина
Нерж. сталь	SS	8CPM1SS	только соед. пластина

AP Запирающая пластина под фланец SAE

ISO 6162-1/-2



Серия 3000 PSI

Серия		L1	LA	LB	LX	LY	DB	Вес (сталь) кг/шт.	Код заказа*	PN (бар) ¹⁾	
SAE (дюйм)	ISO (DN)									CF	SS
1/2	13	3	47	57	17,5	38,1	9,0	0,02	8AP1	-	-
3/4	19	3	49	66	22,3	47,6	11,0	0,02	12AP1	-	-
1	25	3	53	71	26,2	52,4	11,0	0,02	16AP1	-	-
1 1/4	32	3	69	80	30,2	58,7	11,5	0,03	20AP1	-	-
1 1/2	38	3	77	95	35,7	69,9	13,5	0,03	24AP1	-	-
2	51	3	89	103	42,9	77,8	13,5	0,04	32AP1	-	-
2 1/2	64	3	101	116	50,8	89,9	13,5	0,04	40AP1	-	-
3	76	4	124	136	61,9	106,4	17,0	0,07	48AP1	-	-
3 1/2	89	4	136	152	69,9	102,7	17,0	0,07	56AP1	-	-
4	102	4	146	162	77,8	130,2	17,0	0,09	64AP1	-	-
5	127	4	180	184	92,1	152,4	17,0	0,10	80AP1	-	-

Серия 6000 PSI

1/2	13	4	47	57	18,2	40,5	9,0	0,02	8AP2	-	-
3/4	19	4	53	71	23,8	50,8	11,0	0,02	12AP2	-	-
1	25	4	66	80	27,8	57,1	13,0	0,03	16AP2	-	-
1 1/4	32	4	77	94	31,8	66,7	15,0	0,04	20AP2	-	-
1 1/2	38	4	89	103	36,5	79,4	17,0	0,05	24AP2	-	-
2	51	4	123	135	44,5	96,8	21,0	0,06	32AP2	-	-
2 1/2	64	4	150	166	58,7	123,8	25,0	0,08	40AP2	-	-
3	76	4	178	208	71,4	152,4	32,0	0,10	48AP2	-	-

¹⁾ Давление указано = позиция может быть доставлена

PN (бар) / 10 = PN (МПа)

Эта запирающая пластина не используется под давлением.

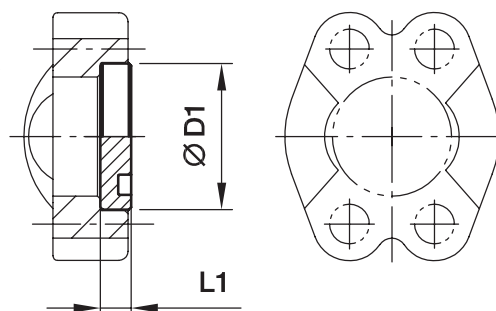
*Пожалуйста, добавьте приведенные **суффиксы** в соответствии с необходимым материалом/поверхностью.

Суффиксы кода заказа			
Материал	Суффикс поверхности и материала	Пример	Описание
Сталь оцинкованная, без Cr(VI)	CF	8AP1CF	только запирающая пластина
Нерж. сталь	SS	8AP1SS	только запирающая пластина

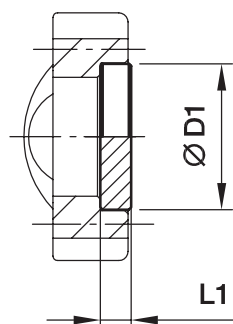
PMQ Плоская заглушка под крышку с фланцем

(ISO 6162-1/-2)

Поверхность уплотн. кольца



Плоская поверхность


Серия 3000 PSI

Серия фланца SAE (дюйм)	D1	L1	Вес (сталь) кг/шт.	Поверхность уплотн. кольца Код заказа*	Плоская поверхность Код заказа*	PN (бар) ¹⁾ CF
1/2	30,2	6,8	0,03	8PFMQ1	8PFCMQ1	210
3/4	38,1	6,8	0,05	12PFMQ1	12PFCMQ1	210
1	44,5	8,0	0,09	16PFMQ1	16PFCMQ1	210
1 1/4	50,8	8,0	0,12	20PFMQ1	20PFCMQ1	210
1 1/2	60,3	8,0	0,17	24PFMQ1	24PFCMQ1	160
2	71,4	9,6	0,29	32PFMQ1	32PFCMQ1	200
2 1/2	84,1	9,6	0,39	40PFMQ1	40PFCMQ1	—
3	101,6	9,6	0,58	48PFMQ1	48PFCMQ1	—
3 1/2	114,3	11,3	0,86	56PFMQ1	56PFCMQ1	—
4	127,0	11,3	1,02	64PFMQ1	64PFCMQ1	—
5	152,4	11,3	1,96	80PFMQ1	80PFCMQ1	—

Серия 6000 PSI

1/2	31,8	7,8	0,04	8PFMQ2	8PFCMQ2	250
3/4	41,3	8,8	0,09	12PFMQ2	12PFCMQ2	250
1	47,6	9,5	0,13	16PFMQ2	16PFCMQ2	250
1 1/4	54,0	10,3	0,18	20PFMQ2	20PFCMQ2	250
1 1/2	63,5	12,6	0,30	24PFMQ2	24PFCMQ2	250
2	79,4	12,6	0,48	32PFMQ2	32PFCMQ2	250
2 1/2	108,0	21,2	1,26	40PFMQ2	40PFCMQ2	—
3	132,0	26,5	2,31	48PFMQ2	48PFCMQ2	—

¹⁾ Давление указано = позиция может быть доставлена

$$\frac{PN \text{ (бар)}}{10} = PN \text{ (МПа)}$$

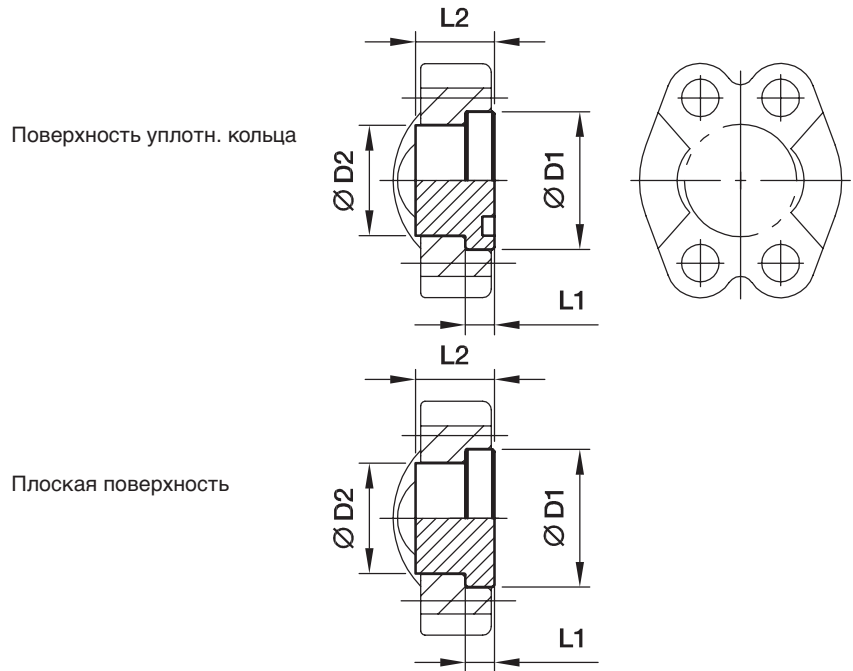
Заглушка из нержавеющей стали под заказ.

 *Пожалуйста, добавьте приведенные **суффиксы** в соответствии с необходимым материалом/поверхностью.

Суффиксы кода заказа			
Материал	Суффикс поверхности и материала	Пример	Описание
Сталь оцинкованная, без Cr(VI)	CF	8PFMQ1CF	только заглушка

PMQ Заглушка под крышку с фланцем

(ISO 6162-1/-2)


Серия 3000 PSI

Ном. размер фланца SAE (дюйм)	D1	D2	L1	L2	Вес (сталь) кг/шт.	Поверхность уплотн. кольца Код заказа*	Плоская поверхность Код заказа*	PN (бар) ¹⁾ CF
1/2	24,0	30,2	6,8	16	0,03	8PMQ1	8PCMQ1	350
3/4	31,8	38,1	6,8	17	0,05	12PMQ1	12PCMQ1	350
1	38,0	44,5	8,0	17	0,09	16PMQ1	16PCMQ1	315
1 1/4	43,0	50,8	8,0	17	0,12	20PMQ1	20PCMQ1	250
1 1/2	50,0	60,3	8,0	19	0,17	24PMQ1	24PCMQ1	200
2	62,0	71,4	9,6	19	0,29	32PMQ1	32PCMQ1	200
2 1/2	74,0	84,1	9,6	40	0,39	40PMQ1	40PCMQ1	160
3	90,0	101,6	9,6	45	0,58	48PMQ1	48PCMQ1	138
3 1/2	102,0	114,3	11,3	30	0,86	56PMQ1	56PCMQ1	35
4	114,5	127,0	11,3	36	1,02	64PMQ1	64PCMQ1	35
5	140,0	152,4	11,3	45	1,96	80PMQ1	80PCMQ1	35

Серия 6000 PSI

1/2	24,0	31,8	7,8	14	0,04	8PMQ2	8PCMQ2	400
3/4	31,8	41,3	8,8	15	0,09	12PMQ2	12PCMQ2	400
1	38,0	47,6	9,5	16	0,13	16PMQ2	16PCMQ2	400
1 1/4	44,0	54,0	10,3	16	0,18	20PMQ2	20PCMQ2	400
1 1/2	50,8	63,5	12,6	19	0,30	24PMQ2	24PCMQ2	400
2	67,0	79,4	12,6	30	0,48	32PMQ2	32PCMQ2	400
2 1/2	89,0	108,0	21,2	45	1,26	40PMQ2	40PCMQ2	400
3	114,3	132,0	26,5	55	2,31	48PMQ2	48PCMQ2	400

¹⁾ Давление указано = позиция может быть доставлена

$$\frac{PN \text{ (бар)}}{10} = PN \text{ (МПа)}$$

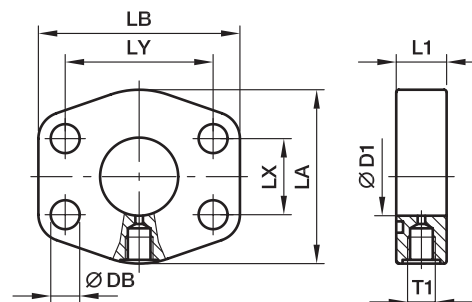
Заглушка под крышку с фланцем из нерж. стали под заказ.

 *Пожалуйста, добавьте приведенные **суффиксы** в соответствии с необходимым материалом/поверхностью.

Суффиксы кода заказа			
Материал	Суффикс поверхности и материала	Пример	Описание
Сталь оцинкованная, без Cr(VI)	CF	8PMQ1CF	только заглушка

PAGL-(G/M) SAE фланец на 4 болта с отверстием для контрольной точки

Фланец SAE с отверстием для контрольной точки (ISO 6162-1/-2)



Серия 3000 PSI

Серия		T1	D1	L1	LA	LB	LX	LY	DB	Вес (сталь) кг/шт.	Код заказа*	PN (бар) ¹⁾	
SAE (дюйм)	ISO (DN)											S	SS
1	25	G1/4	25	22	53	71	26,2	52,4	11,0	0,65	PAGL102G14	348	348
1	25	M10×1	25	19	53	71	26,2	52,4	11,0	0,65	PAGL102M10	348	348
1 1/4	32	G1/4	31	20	69	80	30,2	58,7	11,5	0,75	PAGL104G14	278	278
1 1/4	32	M10×1	31	20	69	80	30,2	58,7	11,5	0,75	PAGL104M10	278	278
1 1/2	38	G1/4	38	25	77	94	35,7	69,9	13,5	0,80	PAGL106G14	210	210
1 1/2	38	M10×1	38	25	77	94	35,7	69,9	13,5	0,80	PAGL106M10	210	210
2	51	G1/4	50	25	89	103	42,9	77,8	13,5	1,25	PAGL108G14	210	210
2	51	M10×1	50	25	89	103	42,9	77,8	13,5	1,25	PAGL108M10	210	210
2 1/2	64	G1/4	63	25	101	115	50,8	88,9	13,5	1,75	PAGL110G14	175	175
2 1/2	64	M10×1	63	25	101	115	50,8	88,9	13,5	1,75	PAGL110M10	175	175
3	76	G1/4	73	27	124	135	61,9	106,4	17,0	2,25	PAGL112G14	138	138
3	76	M10×1	73	27	124	135	61,9	106,4	17,0	2,25	PAGL112M10	138	138
3 1/2	89	G1/4	89	27	136	152	61,9	120,7	17,0	3,00	PAGL114G14	35	35
3 1/2	89	M10×1	89	27	136	152	61,9	120,7	17,0	3,00	PAGL114M10	35	35
4	102	G1/4	99	26	146	162	77,8	130,2	17,0	4,25	PAGL116G14	35	35
4	102	M10×1	99	26	146	162	77,8	130,2	17,0	4,25	PAGL116M10	35	35
5	127	G1/4	120	23	180	184	92,1	152,4	17,0	5,75	PAGL118G14	35	35
5	127	M10×1	120	23	180	184	92,1	152,4	17,0	5,75	PAGL118M10	35	35

Серия 6000 PSI

1	25	G1/4	25	22	69	80	27,8	57,2	13,0	0,65	PAGL403G14	420	420
1	25	M10×1	25	22	69	80	27,8	57,2	13,0	0,65	PAGL403M10	420	420
1 1/4	32	G1/4	31	26	77	94	31,8	66,6	15,0	0,75	PAGL404G14	420	420
1 1/4	32	M10×1	31	26	77	94	31,8	66,6	15,0	0,75	PAGL404M10	420	420
1 1/2	38	G1/4	38	30	89	106	36,5	79,3	17,0	0,95	PAGL405G14	420	420
1 1/2	38	M10×1	38	30	89	106	36,5	79,3	17,0	0,85	PAGL405M10	420	420
2	51	G1/4	50	36	116	135	44,5	96,8	21,0	1,25	PAGL406G14	420	420
2	51	M10×1	50	36	116	135	44,5	96,8	21,0	1,25	PAGL406M10	420	420
2 1/2	64	G1/4	63	45	150	166	58,7	123,8	25,0	1,75	PAGL408G14	420	420
2 1/2	64	M10×1	63	45	150	166	58,7	123,8	25,0	1,75	PAGL408M10	420	420
3	76	G1/4	73	55	178	208	71,4	152,4	32,0	2,25	PAGL410G14	420	420
3	76	M10×1	73	55	178	208	71,4	152,4	32,0	2,25	PAGL410M10	420	420

¹⁾ Давление указано = позиция может быть доставлена

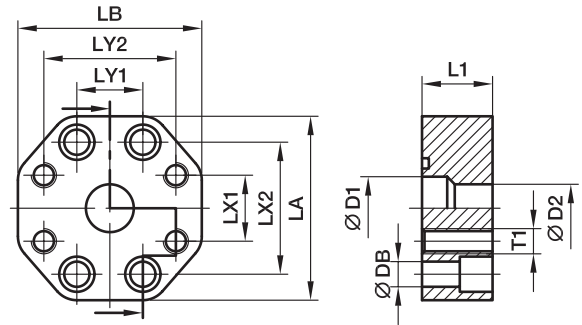
PN (бар) / 10 = PN (МПа)

*Пожалуйста, добавьте приведенные суффиксы в соответствии с необходимым материалом/поверхностью.

Суффиксы кода заказа			
Материал	Суффикс поверхности и материала	Пример	Описание
Сталь, промасленный	S	PAGL102G14S	только фланец
Нерж. сталь	SS	PAGL102G14SS	только фланец

PRF SAE Прямой редукторный фланцевый переходник

ISO 6162-1/-2


Серия 3000 PSI

Серия		D1	D2	L1	LA	LB	LX1	LX2	LY1	LY2	DB	Винты (метрич.)	T1	Вес (сталь) кг/шт.	Код заказа*	PN (бар) ¹⁾ S
SAE (дюйм)	ISO (DN)															
1x1	25/25	25	25	28	73	73	26,2	52,4	26,2	52,4	11	M10x35	M10	1,10	PRF102/102	210
1x3/4	25/19	25	19	28	73	73	22,3	52,4	26,2	47,6	11	M10x35	M10	1,15	PRF102/100	210
1 1/4x1 1/4	32/32	30	30	28	80	80	30,2	58,7	30,2	58,7	11	M10x35	M10	1,55	PRF104/104	210
1 1/4x1	32/25	30	25	28	80	71	26,2	58,7	30,2	52,4	11	M10x35	M10	1,55	PRF104/102	210
1 1/2x1 1/2	38/38	38	38	32	94	94	35,7	69,9	35,7	69,9	13	M12x45	M12	2,25	PRF106/106	210
1 1/2x1 1/4	38/32	38	30	32	94	80	30,2	69,9	35,7	58,7	13	M10x35	M10	2,40	PRF106/104	210
2x2	51/51	50	50	33	103	103	42,9	77,8	42,9	77,8	13	M12x45	M12	3,00	PRF108/108	210
2x1 1/2	51/38	50	38	33	103	94	35,7	77,8	42,9	70,0	13	M12x45	M12	3,15	PRF108/106	210
2 1/2x2 1/2	64/64	63	63	33	115	115	50,8	88,9	50,8	88,9	13	M12x45	M12	3,85	PRF110/110	175
2 1/2x2	64/51	63	50	33	115	103	42,9	88,9	50,8	77,8	13	M12x45	M12	3,95	PRF110/108	175
3x3	76/76	73	73	36	135	135	61,9	106,4	61,9	106,4	17	M16x50	M16	4,25	PRF112/112	138
3x2 1/2	76/64	73	63	36	135	115	50,8	106,4	61,9	89,0	17	M12x45	M12	4,45	PRF112/110	138

Серия 6000 PSI

3/4x3/4	19/19	19	19	28	71	71	23,8	50,8	23,8	50,8	11	M10x35	M10	0,80	PRF402/402	420
1x1	25/25	25	25	33	80	80	27,8	57,2	27,8	57,2	13	M12x45	M12	1,10	PRF403/403	420
1x3/4	25/19	25	19	33	80	71	23,8	57,2	27,8	50,8	13	M10x35	M10	1,10	PRF403/402	420
1 1/4x1 1/4	32/32	30	30	33	94	94	31,8	66,6	31,8	66,6	15	M14x45	M14	1,40	PRF404/404	420
1 1/4x1	32/25	30	25	33	94	80	27,8	66,6	31,8	57,2	15	M12x45	M12	1,60	PRF404/403	420
1 1/2x1 1/2	38/38	38	38	48	106	106	36,5	79,3	36,5	79,3	17	M16x50	M16	3,30	PRF405/405	420
1 1/2x1 1/4	38/32	38	30	48	106	94	31,8	79,3	36,5	66,6	17	M14x45	M14	3,60	PRF405/404	420
2x2	51/51	50	50	48	135	135	44,5	96,8	44,5	96,8	21	M20x65	M20	5,00	PRF406/406	420
2x1 1/2	51/38	50	38	48	135	106	36,5	96,8	44,5	79,3	21	M16x50	M16	5,25	PRF406/405	420
2 1/2x2	64/64	63	63	53	166	166	50,8	123,8	50,8	123,8	25	M20x65	M20	6,50	PRF408/408	420
3x2	76/51	73	50	58	208	178	44,5	152,4	71,4	96,8	31	M20x65	M20	7,50	PRF410/406	420

1) Давление указано = позиция может быть доставлена

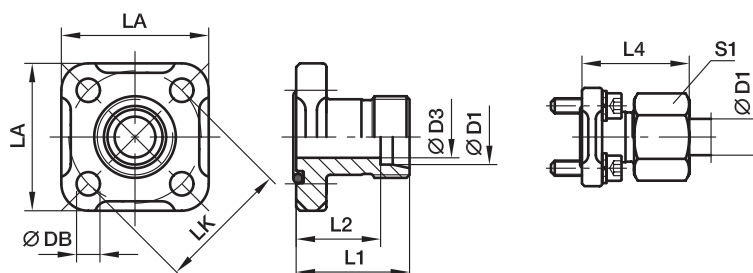
 $\frac{PN(\text{бар})}{10} = PN(\text{МПа})$

*Пожалуйста, добавьте приведенные суффиксы в соответствии с необходимым материалом/поверхностью.

Суффиксы кода заказа			
Материал	Суффикс поверхности и материала	Пример	Описание
Сталь, промасленный	S	PRF102/102S	только фланец
Нерж. сталь	SS	PRF102/102SS	только фланец

BFG Прямой фланец для шестерённых насосов

Гидравлический фланец / Конус EO 24°


BFG Прямой фланец Конус EO 24°

LK	D1 ²⁾	D3	L1	L2	L4	LA	S1	DB	Винты (метрич.)	Уплотн. кольцо	Вес (сталь) кг/шт.	Код заказа*	PN (бар) ¹⁾
35	10L	8	30	23,0	39,0	39	19	6,4	M6×22	20×2,5	0,15	BFG10L/LK35	315
35	12L	10	30	23,0	39,0	39	22	6,4	M6×22	20×2,5	0,16	BFG12L/LK35	315
35	15L	12	30	23,0	38,0	39	27	6,4	M6×22	20×2,5	0,19	BFG15L/LK35	250
35	16S	12	30	21,5	39,5	39	30	6,4	M6×22	20×2,5	0,21	BFG16S/LK35	315
40	15L	12	35	28,0	43,0	42	27	6,4	M6×22	26×2,5	0,17	BFG15L/LK40	100
40	18L	15	35	27,5	44,0	42	32	6,4	M6×22	26×2,5	0,22	BFG18L/LK40	100
40	22L	19	35	27,5	44,5	42	36	6,4	M6×22	26×2,5	0,24	BFG22L/LK40	100
40	28L	24	35	27,5	44,5	42	41	6,4	M6×22	26×2,5	0,28	BFG28L/LK40	100
55	20S	16	50	39,5	61,0	57	36	8,4	M8×25	32×2,5	0,35	BFG20S/LK55	250

¹⁾ Давление указано = позиция может быть доставлена

²⁾ L = лёгкая серия; S = тяжёлая серия

$$\frac{PN \text{ (бар)}}{10} = PN \text{ (МПа)}$$

Поставляется без гайки и кольца.

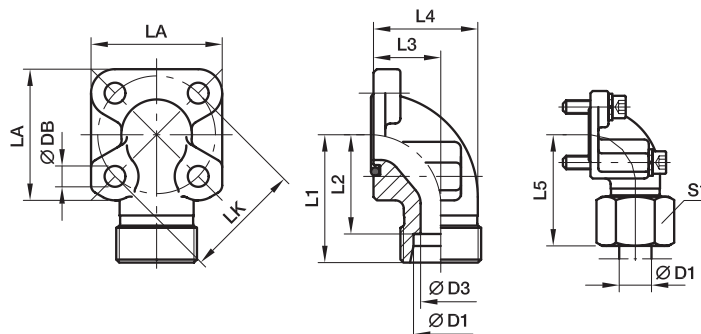
Информация о заказе фитингов в сборе или альтернативных материалов уплотнителя на стр. M11.

 *Пожалуйста, добавьте приведенные **суффиксы** в соответствии с необходимым материалом/поверхностью.

Суффиксы кода заказа			
Материал	Суффикс поверхности и материала	Пример с метрич. винтами и уплотн. кольцо	Стандартный материал уплотнителя (не требуется доп. суффикс)
Сталь оцинкованная, без Cr(VI)	CF	BFG16S/LK35OMDCF	NBR

BFW Фланец для шестерённых насосов угловой 90°

Гидравлический фланец / Конус EO 24°


BFW 90° фланцевое соединение, конус EO 24°

LK	D1 ²⁾	D3	L1	L2	L3	L4	L5	LA	S1	DB	Винты		Уплотн. кольцо	Вес (сталь) кг/шт.	Код заказа*	PN (бар) ¹⁾ CF
											2 шт. (метрич.)	2 шт. (метрич.)				
35	10L	8	38	31,0	16,5	26,5	47,0	40	19	6,4	M6×22	M6×35	20×2,5	0,23	BFW10L/LK35	315
35	12L	10	38	31,0	16,5	26,5	47,0	40	22	6,4	M6×22	M6×35	20×2,5	0,26	BFW12L/LK35	315
35	15L	12	38	31,0	16,5	26,5	46,0	40	27	6,4	M6×22	M6×35	20×2,5	0,38	BFW15L/LK35	315
35	16S	12	38	29,5	20,0	31,0	48,0	40	30	6,4	M6×22	M6×40	20×2,5	0,55	BFW16S/LK35	315
35	20S	16	45	34,5	25,0	38,0	56,0	40	36	6,4	M6×22	M6×45	20×2,5	0,65	BFW20S/LK35	315
40	15L	12	38	31,0	22,5	36,5	46,0	42	27	6,4	M6×22	M6×22	26×2,5	0,29	BFW15L/LK40	100
40	18L	15	38	30,5	22,5	36,5	47,0	42	32	6,4	M6×22	M6×22	26×2,5	0,70	BFW18L/LK40	100
40	22L	19	38	30,5	22,5	36,5	47,5	42	36	6,4	M6×22	M6×22	26×2,5	0,36	BFW22L/LK40	100
40	28L	22	40	32,5	28,0	43,0	49,0	42	41	6,4	M6×20	M6×50	26×2,5	0,82	BFW28L/LK40	100
40	35L	31	41	30,5	32,0	55,0	52,0	42	50	6,4	M6×22	M6×60	26×2,5	0,22	BFW35L/LK40	100
40	20S	16	40	29,5	22,5	35,5	50,0	42	36	6,4	M6×22	M6×45	26×2,5	0,23	BFW20S/LK40	250
55	35L	31	49	38,5	32,0	51,5	62,0	58	50	8,4	M8×25	M8×60	32×2,5	0,27	BFW35L/LK55	250
55	42L	38	49	38,0	40,0	64,5	61,0	58	60	8,4	M8×25	M8×70	32×2,5	0,41	BFW42L/LK55	250
55	20S	17	45	34,5	24,0	38,0	56,0	58	36	8,4	M8×25	M8×50	32×2,5	0,94	BFW20S/LK55	250
55	25S	20	49	37,0	30,0	46,0	61,0	58	46	8,4	M8×25	M8×55	32×2,5	0,80	BFW25S/LK55	250
55	30S	26	49	35,5	32,0	50,0	62,0	58	50	8,4	M8×25	M8×50	32×2,5	0,20	BFW30S/LK55	250

¹⁾ Давление указано = позиция может быть доставлена

²⁾ L = лёгкая серия; S = тяжелая серия

$$\frac{PN \text{ (бар)}}{10} = PN \text{ (МПа)}$$

Поставляется без гайки и кольца.

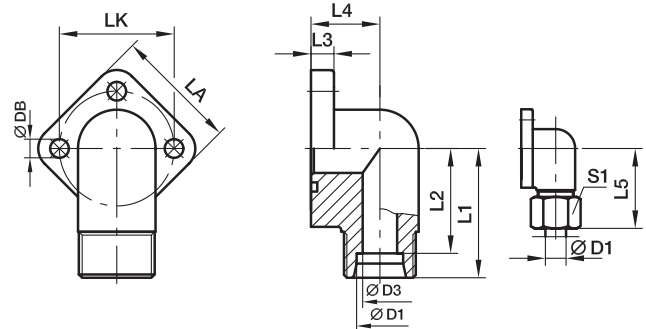
Информация о заказе фитингов в сборе или альтернативных материалов уплотнителя на стр. M11.

^{*}Пожалуйста, добавьте приведенные **суффиксы** в соответствии с необходимым материалом/поверхностью.

Суффиксы кода заказа			
Материал	Суффикс поверхности и материала	Пример с метрич. винтами и уплотн. кольцо	Стандартный материал уплотнителя (не требуется доп. суффикс)
Сталь оцинкованная, без Cr(VI)	CF	BFW16S/LK35OMDCF	NBR

BFW3 Фланец для шестерённых насосов угловой 90° с 3 отверстиями

Гидравлический фланец / Конус EO 24°



BFW-3 90° фланцевое соединение, конус EO 24°

LK	D1 ²⁾	D3	L1	L2	L3	L4	L5	LA	S1	DB	Винты (метрич.)	Уплотн. кольцо	Вес (сталь) кг/шт.	Код заказа*	PN (бар) ¹⁾ CF
30	12L	10	37	30,0	10	37,5	46	38	22	6,4	M6×22	16×2,5	0,13	BFW3-12L/LK30	250
30	15L	12	37	30,0	10	37,5	47	38	27	6,4	M6×22	16×2,5	0,14	BFW3-15L/LK30	250
30	18L	15	37	30,0	10	37,5	47	38	32	6,4	M6×22	16×2,5	0,17	BFW3-18L/LK30	160
40	22L	19	43	35,5	14	41,0	53	48	36	8,4	M8×30	24×2,5	0,29	BFW3-22L/LK40	160
40	28L	24	43	35,5	14	41,0	53	48	41	8,4	M8×30	24×2,5	0,40	BFW3-28L/LK40	160

¹⁾ Давление указано = позиция может быть доставлена

²⁾ L = лёгкая серия; S = тяжелая серия

$\frac{PN \text{ (бар)}}{10} = PN \text{ (МПа)}$

Поставляется без гайки и кольца.

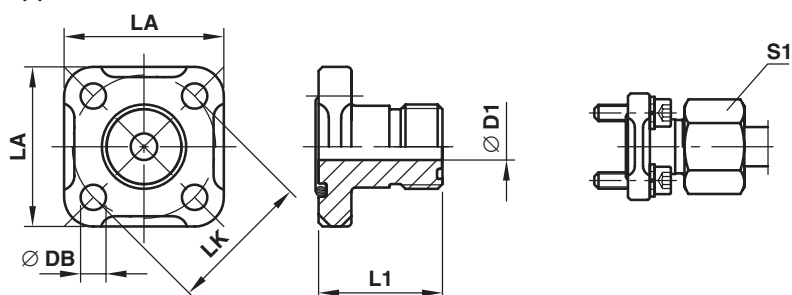
Информация о заказе фитингов в сборе или альтернативных материалов уплотнителя на стр. M11.

*Пожалуйста, добавьте приведенные **суффиксы** в соответствии с необходимым материалом/поверхностью.

Суффиксы кода заказа			
Материал	Суффикс поверхности и материала	Пример с метрич. винтами и уплотн. кольцо	Стандартный материал уплотнителя (не требуется доп. суффикс)
Сталь оцинкованная, без Cr(VI)	CF	BFW3-12L/LK30OMDCF	NBR

BFGL Прямой фланец для шестерённных насосов

Гидравлический фланец / прямое соединение O-Lok®


BFGL Прямое фланцевое соединение O-Lok®

LK	D1	Резьба UN/UNF-2A T1	L1	LA	DB	Винты (метрич.)	Уплотн. кольцо 1	Уплотн. кольцо 2	Вес (сталь) кг/шт.	Код заказа*	PN (бар) ¹⁾ CF
35	6,5	11/16-16	30	40	6,5	M6×22	20×2,5	9,25×1,78	0,09	6BFGL/LK35	315
35	9,5	13/16-16	30	40	6,5	M6×22	20×2,5	12,42×1,78	0,10	8BFGL/LK35	250
35	12,5	1-14	30	40	6,5	M6×22	20×2,5	15,60×1,78	0,10	10BFGL/LK35	250
40	12,5	1-14	35	42	6,5	M6×22	26×2,5	15,60×1,78	0,12	10BFGL/LK40	100
40	15,5	1 3/16-12	35	42	6,5	M6×22	26×2,5	18,77×1,78	0,13	12BFGL/LK40	100
40	20,5	1 7/16-12	42	42	6,5	M6×22	26×2,5	23,52×1,78	0,15	16BFGL/LK40	100

¹⁾ Давление указано = позиция может быть доставлена

$$\frac{PN \text{ (бар)}}{10} = PN \text{ (МПа)}$$

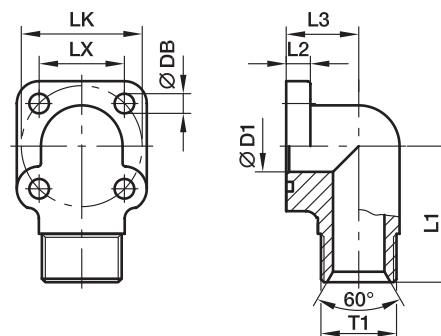
Поставляется без гайки и кольца.

Информация о заказе фитингов в сборе или альтернативных материалов уплотнителя на стр. M11.

 *Пожалуйста, добавьте приведенные **суффиксы** в соответствии с необходимым материалом/поверхностью.

Суффиксы кода заказа			
Материал	Суффикс поверхности и материала	Пример с метрич. винтами и уплотн. кольцо	Стандартный материал уплотнителя (не требуется доп. суффикс)
Сталь оцинкованная, без Cr(VI)	CF	6BFGL/LK35OMDCF	NBR

BFW-G Фланец для шестерённых насосов угловой 90°

 Гидравлический фланец / Конус BSPP 60°
(ISO 8434-6)

BFW-G 90° Конус BSPP 60°

LK	T1	D1	L1	L2	L3	LX	DB	Винты		Уплотн. кольцо	Вес (сталь) кг/шт.	Код заказа*	PN (бар) ¹⁾
								2 шт. (метрич.)	2 шт. (метрич.)				CF
35	G3/8	10	40	8	20,0	24,8	6,5	M6×20	M6×35	18,72×2,62	0,22	BFW-G38/LK35	315
35	G1/2	12	40	8	20,0	24,8	6,5	M6×20	M6×35	18,72×2,62	0,24	BFW-G12/LK35	315
35	G3/4	15	40	8	20,0	24,8	6,5	M6×20	M6×40	18,72×2,62	0,26	BFW-G34/LK35	315
40	G3/8	10	40	8	22,5	28,2	6,5	M6×20	M6×40	25,07×2,62	0,30	BFW-G38/LK40	250
40	G1/2	12	40	8	22,5	28,2	6,5	M6×20	M6×40	25,07×2,62	0,32	BFW-G12/LK40	250
40	G3/4	17	40	8	22,5	28,2	6,5	M6×20	M6×40	25,07×2,62	0,34	BFW-G34/LK40	250
40	G1	19	40	8	28,0	28,2	6,5	M6×20	M6×50	25,07×2,62	0,36	BFW-G1/LK40	250
55	G1/2	12	49	12	24,0	38,8	8,5	M8×25	M8×45	31,42×2,62	0,35	BFW-G12/LK55	250
55	G3/4	17	46	12	24,0	38,8	8,5	M8×25	M8×60	31,42×2,62	0,40	BFW-G34/LK55	250
55	G1	22	49	12	31,0	38,8	8,5	M8×25	M8×70	31,42×2,62	0,45	BFW-G1/LK55	250

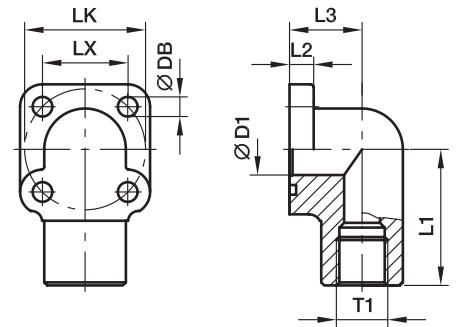
¹⁾ Давление указано = позиция может быть доставлена

PN (бар) / 10 = PN (МПа)

 *Пожалуйста, добавьте приведенные **суффиксы** в соответствии с необходимым материалом/поверхностью.

Суффиксы кода заказа			
Материал	Суффикс поверхности и материала	Пример с метрич. винтами и уплотн. кольцо	Стандартный материал уплотнителя (не требуется доп. суффикс)
Сталь оцинкованная, без Cr(VI)	CF	BFW-G38/LK35CFM	NBR

BFW-GI Фланец для шестерённых насосов угловой 90°

 Гидравлический фланец / внутренняя резьба BSPP
 (ISO 1179-1)

BFW-GI 90° внутренняя резьба BSPP

LK	T1	D1	L1	L2	L3	LX	DB	Винты		Уплотн. кольцо	Вес (сталь) кг/шт.	Код заказа*	PN (бар) ¹⁾
								2 шт. (метрич.)	2 шт. (метрич.)				CF
35	G3/8	10	40	8	20,0	24,8	6,5	M6×20	M6×35	18,72×2,62	0,22	BFW-GI38/LK35	315
35	G1/2	12	40	8	20,0	24,8	6,5	M6×20	M6×35	18,72×2,62	0,24	BFW-GI12/LK35	315
40	G3/8	10	40	8	22,5	28,2	6,5	M6×20	M6×40	25,07×2,62	0,30	BFW-GI38/LK40	250
40	G1/2	12	40	8	22,5	28,2	6,5	M6×20	M6×40	25,07×2,62	0,32	BFW-GI12/LK40	250
40	G3/4	17	40	8	22,5	28,2	6,5	M6×20	M6×40	25,07×2,62	0,34	BFW-GI34/LK40	250
55	G1/2	12	49	12	24,0	38,8	8,5	M8×25	M8×45	31,42×2,62	0,35	BFW-GI12/LK55	250
55	G3/4	17	46	12	24,0	38,8	8,5	M8×25	M8×60	31,42×2,62	0,40	BFW-GI34/LK55	250
55	G1	22	49	12	31,0	38,8	8,5	M8×25	M8×70	31,42×2,62	0,45	BFW-GI1/LK55	250

¹⁾ Давление указано = позиция может быть доставлена

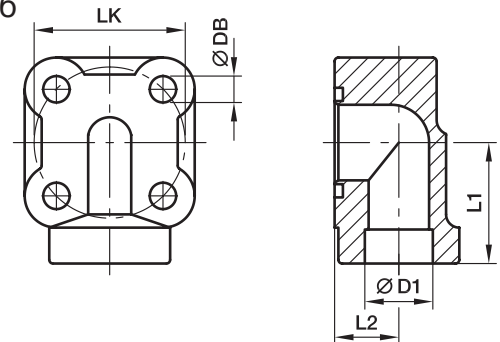
PN (бар) / 10 = PN (МПа)

 *Пожалуйста, добавьте приведенные **суффиксы** в соответствии с необходимым материалом/поверхностью.

Суффиксы кода заказа			
Материал	Суффикс поверхности и материала	Пример с метрич. винтами и уплотн. кольцо	Стандартный материал уплотнителя (не требуется доп. суффикс)
Сталь оцинкованная, без Cr(VI)	CF	BFW-GI38/LK35CFM	NBR

BFW-S Фланец для шестерённых насосов угловой 90°

Гидравлический фланец / Сварное соединение вращающихся



BFW-S 90° Сварное соединение вращающихся

LK	D1	L1	L2	DB	Винты (метрич.)	Уплотн. кольцо	Вес (сталь) кг/шт.	Код заказа*	PN (бар) ¹⁾ S
30	12	30	14	7,0	M 6×30	15,88×2,62	0,15	BFW-S12/LK30/M6	200
30	12	27	13	8,5	M 8×35	15,88×2,62	0,15	BFW-S12/LK30/M8	250
30	14	27	13	6,5	M 6×30	15,88×2,62	0,14	BFW-S14/LK30/M6	200
30	14	27	13	8,5	M 8×35	15,88×2,62	0,14	BFW-S14/LK30/M8	250
30	16	27	13	6,5	M 6×30	15,88×2,62	0,12	BFW-S16/LK30/M6	200
30	16	27	13	8,5	M 8×35	15,88×2,62	0,12	BFW-S16/LK30/M8	250
30	18	27	13	6,5	M 6×30	15,88×2,62	0,10	BFW-S18/LK30/M6	200
35	14	30	12	6,5	M 6×35	18,72×2,62	0,20	BFW-S14/LK35/M6	200
35	14	30	14	8,5	M 8×40	18,72×2,62	0,20	BFW-S14/LK35/M8	250
35	16	30	12	6,5	M 6×35	18,72×2,62	0,18	BFW-S16/LK35/M6	200
35	16	30	14	8,5	M 8×40	18,72×2,62	0,18	BFW-S16/LK35/M8	250
35	18	30	14	6,5	M 6×35	18,72×2,62	0,18	BFW-S18/LK35/M6	200
35	18	30	14	8,5	M 8×40	18,72×2,62	0,18	BFW-S18/LK35/M8	250
35	20	30	14	6,5	M 6×35	18,72×2,62	0,17	BFW-S20/LK35/M6	200
40	18	32	17	6,5	M 6×40	23,81×2,62	0,25	BFW-S18/LK40/M6	200
40	18	32	17	8,5	M 8×40	23,81×2,62	0,25	BFW-S18/LK40/M8	250
40	20	32	17	6,5	M 6×40	23,81×2,62	0,24	BFW-S20/LK40/M6	200
40	20	32	17	8,5	M 8×40	23,81×2,62	0,24	BFW-S20/LK40/M8	250
40	22	32	17	6,5	M 6×40	23,81×2,62	0,23	BFW-S22/LK40/M6	200
40	22	32	17	8,5	M 8×40	23,81×2,62	0,23	BFW-S22/LK40/M8	250
40	25	32	17	6,5	M 6×40	23,81×2,62	0,22	BFW-S25/LK40/M6	200
40	25	32	17	8,5	M 8×40	23,81×2,62	0,22	BFW-S25/LK40/M8	250

¹⁾ Давление указано = позиция может быть доставлена

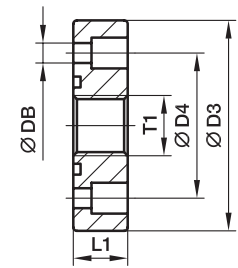
$$\frac{PN \text{ (бар)}}{10} = PN \text{ (МПа)}$$

Указанное давление является максимально допустимым для фланцевых фитингов. Если патрубок или труба имеет более низкое номинальное давление, номинальное давление сварного соединения будет ниже, при условии адекватной прочности сварки.

*Пожалуйста, добавьте приведенные **суффиксы** в соответствии с необходимым материалом/поверхностью.

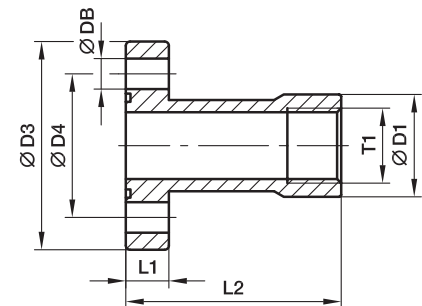
Суффиксы кода заказа			
Материал	Суффикс поверхности и материала	Пример с метрич. винтами и уплотн. кольцо	Стандартный материал уплотнителя (не требуется доп. суффикс)
Сталь, промасленный	S	BFW-S16/LK30/M6SM	NBR

PF Прямой фланец для шестерённых насосов

 Гидравлический фланец / внутренняя резьба BSPP
(ISO 1179-1)

PF

Размер насоса	LK	T1	D3	D4	L1	DB	Винты (метрич.)	Уплотн. кольцо	Вес (сталь) кг/шт.	Код заказа*	PN (бар) ¹⁾ CF
1,0	30,0	G3/8	45	30,0	13	6,5	M 6×16	18,77×1,78	0,10	PF1	250
2,0	40,0	G1/2	58	40,0	15	8,5	M 8×20	25,12×1,78	0,21	PF2	250
3,0	51,0	G3/4	75	51,0	18	10,5	M10×25	31,42×2,62	0,48	PF3	250
3B	56,0	G3/4	76	56,0	18	10,5	M10×25	31,42×2,62	0,48	PF3B	250
3,5	62,0	G1	88	62,0	20	10,5	M10×25	39,69×3,53	0,53	PF3.5	180
3,5B	62,0	G1	88	62,0	20	12,5	M12×25	39,69×3,53	0,59	PF3.5B	180
4,0	72,5	G1 1/4	98	72,5	22	12,5	M12×30	47,22×3,53	0,64	PF4	180

PFL Прямой фланец для шестерённых насосов

 Гидравлический фланец / внутренняя резьба BSPP
– удлиненное исполнение
(ISO 1179-1)

PFL

Размер насоса	LK	T1	D1	D3	D4	L1	L2	DB	Винты (метрич.)	Уплотн. кольцо	Вес (сталь) кг/шт.	Код заказа*	PN (бар) ¹⁾ CF
1,0	30,0	G3/8	23,0	45	30,0	10	55	6,5	M 6×20	18,77×1,78	0,15	PFL1	250
2,0	40,0	G1/2	26,5	58	40,0	12	60	8,5	M 8×25	25,12×1,78	0,27	PFL2	250
3,0	51,0	G3/4	33,5	76	51,0	16	72	10,5	M10×35	31,42×2,62	0,59	PFL3	250
3B	56,0	G3/4	33,5	76	56,0	19	72	10,5	M10×35	31,42×2,62	0,69	PFL3.5	250

¹⁾ Давление указано = позиция может быть доставлена

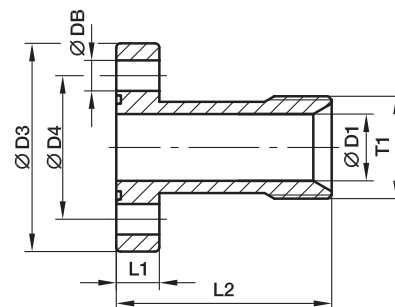
 PN (бар) = PN (МПа)
10

 *Пожалуйста, добавьте приведенные **суффиксы** в соответствии с необходимым материалом/поверхностью.

Суффиксы кода заказа			
Материал	Суффикс поверхности и материала	Пример с метрич. винтами и уплотн. кольцо	Стандартный материал уплотнителя (не требуется доп. суффикс)
Сталь оцинкованная, без Cr(VI) PF	CF	PF1CFM	NBR
Сталь оцинкованная, без Cr(VI) PFL	CF	PFL1CFM	NBR

PFE Прямой фланец для шестерённых насосов

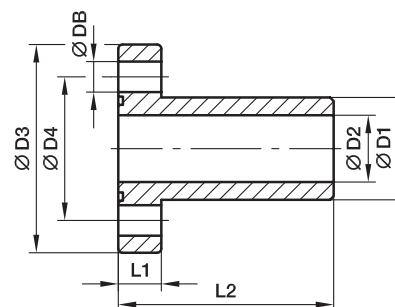
Гидравлический фланец / Конус BSPP 60°
(ISO 8434-6)


PFE

Размер насоса	LK	T1	D1	D3	D4	L1	L2	DB	Винты (метрич.)	Уплотн. кольцо	Вес (сталь) кг/шт.	Код заказа*	PN (бар) ¹⁾ CF
1,0	30,0	G1/2	14,0	45	30,0	10	55	6,5	M 6×20	18,77×1,78	0,15	PFE1	250
2,0	40,0	G3/4	19,0	58	40,0	12	60	8,5	M 8×25	25,12×1,78	0,27	PFE2	250
3,0	51,0	G1	24,0	76	51,0	16	72	10,5	M10×35	31,42×2,62	0,59	PFE3	250
3B	56,0	G1	24,0	76	56,0	16	72	10,5	M10×35	31,42×2,62	0,69	PFE3.5	250

PFB Прямой фланец для шестерённых насосов

Гидравлический фланец / Труба стыковой сварки


PFB

Размер насоса	LK	D1	D2	D3	D4	L1	L2	DB	Винты (метрич.)	Уплотн. кольцо	Вес (сталь) кг/шт.	Код заказа*	PN (бар) ¹⁾ S
1,0	30,0	19,5	14,0	45	30,0	10	55	6,5	M 6×20	18,77×1,78	0,15	PFB1	250
2,0	40,0	25,4	19,0	58	40,0	12	60	8,5	M 8×25	25,12×1,78	0,27	PFB2	250
3,0	51,0	32,0	24,5	76	51,0	16	72	10,5	M10×35	31,42×2,62	0,59	PFB3	250
3B	56,0	32,0	24,5	76	56,0	16	72	10,5	M10×35	31,42×2,62	0,69	PFB3.5	250

¹⁾ Давление указано = позиция может быть доставлена

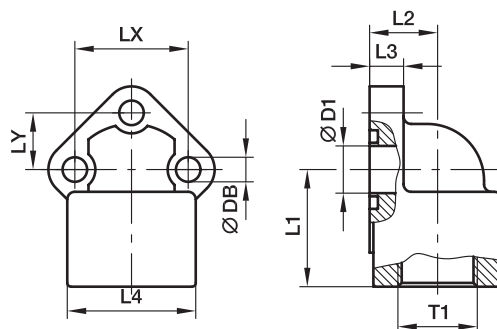
PN (бар)
10 = PN (МПа)

Указанное давление (PFB) является максимально допустимым для фланцевых фитингов. Если патрубок или труба имеет более низкое номинальное давление, номинальное давление сварного соединения будет ниже, при условии адекватной прочности сварки.

*Пожалуйста, добавьте приведенные **суффиксы** в соответствии с необходимым материалом/поверхностью.

Суффиксы кода заказа				
Материал	Суффикс поверхности и материала	Пример с метрич. винтами и уплотн. кольцо	Стандартный материал уплотнителя (не требуется доп. суффикс)	
Сталь оцинкованная, без Cr(VI)	PFE	CF	PFE1A3KM	NBR
Сталь, промасленный	PFB	S	PFB1SM	NBR

BFW3-G Фланец для шестерённых насосов угловой 90° с 3 отверстиями

 Гидравлический фланец / внутренняя резьба BSPP
(ISO 1179-1)

PWDS-внутренняя резьба BSPP

Размер насоса	LK	T1	D1	L1	L2	L3	L4	LX	LY	DB	Винты (метрич.)	Уплотн. кольцо	Вес (сталь) кг/шт.	Код заказа*	PN (бар) ¹⁾ CF
0,5	26,0	3/8	11	28	17	9,0	30	26,0	13,0	5,5	M 5×18	15,60×1,78	0,16	BFW3-G38/LK26	315
0,5	26,0	1/2	11	28	17	9,0	30	26,0	13,0	5,5	M 5×18	15,60×1,78	0,15	BFW3-G12/LK26	315
1,0	30,0	3/8	12	30	17	9,0	30	30,0	15,0	6,5	M 6×20	15,88×2,62	0,16	BFW3-G38/LK30	315
1,0	30,0	1/2	12	30	17	9,0	30	30,0	15,0	6,5	M 6×20	15,88×2,62	0,15	BFW3-G12/LK30	315
2,0	40,0	1/2	18	36	23	11,5	36	40,0	20,0	8,5	M 8×25	23,81×2,62	0,33	BFW3-G12/LK40	315
2,0	40,0	3/4	18	36	23	11,5	36	40,0	20,0	8,5	M 8×25	23,81×2,62	0,31	BFW3-G34/LK40	315
3,0	51,0	3/4	24	46	26	13,0	45	51,0	25,5	10,5	M10×30	29,75×3,53	0,57	BFW3-G34/LK51	315
3,0	51,0	1	24	46	26	13,0	45	51,0	25,5	10,5	M10×30	29,75×3,53	0,52	BFW3-G1/LK51	315
3B	56,0	3/4	24	46	26	13,0	45	56,0	28,0	10,5	M10×30	29,75×3,53	0,57	BFW3-G34/LK56	315
3B	56,0	1	24	46	26	13,0	45	56,0	28,0	10,5	M10×30	29,75×3,53	0,52	BFW3-G1/LK56	315
3,5	62,0	1 1/4	31	55	35	14,0	55	62,0	31,0	11,0	M10×30	37,69×3,53	0,74	BFW3-G114/LK62	315
3,5	62,0	1	25	55	35	14,0	55	62,0	31,0	11,0	M10×30	37,69×3,53	0,73	BFW3-G1/LK62	315
3,5	62,0	1 1/4	31	55	35	14,0	55	62,0	31,0	13,0	M12×35	37,69×3,53	0,74	BFW3-G114/LK62/12	315
3,5	62,0	1	25	55	35	14,0	55	62,0	31,0	13,0	M12×35	37,69×3,53	0,73	BFW3-G1/LK62/12	315
4,0	72,5	1 1/2	38	58	38	15,0	62	72,5	36,2	13,0	M12×35	47,22×3,53	0,95	BFW3-G112/LK72.5	315
4,0	72,5	1 1/4	31	58	38	15,0	62	72,5	36,2	13,0	M12×35	47,22×3,53	0,93	BFW3-G114/LK72.5	315

¹⁾ Давление указано = позиция может быть доставлена

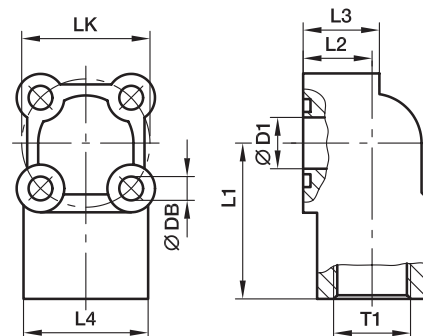
 $\frac{PN \text{ (бар)}}{10} = PN \text{ (МПа)}$

 *Пожалуйста, добавьте приведенные **суффиксы** в соответствии с необходимым материалом/поверхностью.

Суффиксы кода заказа			
Материал	Суффикс поверхности и материала	Пример с метрич. винтами и уплотн. кольцо	Стандартный материал уплотнителя (не требуется доп. суффикс)
Сталь оцинкованная, без Cr(VI)	CF	BFW3-G38/LK26CFM	NBR

PWDS-G Фланец для шестерённых насосов угловой 90° с 4 отверстиями – алюминий

Гидравлический фланец / внутренняя резьба BSPP (ISO 1179-1)


PWDS-G 90° внутренняя резьба BSPP

LK	T1	D1	L1	L2	L3	L4	DB	Винты		Уплотн. кольцо	Вес (сталь) кг/шт.	Код заказа*	PN (бар) ¹⁾
								2 шт. (метрич.)	2 шт. (метрич.)				A
30	G3/8	11,5	39,0	18	20	33	6,5	M6×30	M6×40	15,88×2,62	0,09	PWDS-G38/LK30	180
30	G1/2	11,5	39,0	18	20	33	6,5	M6×30	M6×40	15,88×2,62	0,09	PWDS-G12/LK30	180
35	G3/8	14,0	42,5	18	20	34	6,5	M6×30	M6×40	18,72×2,62	0,11	PWDS-G38/LK35	180
35	G1/2	14,0	42,5	18	20	34	6,5	M6×30	M6×40	18,72×2,62	0,11	PWDS-G12/LK35	180
40	G1/2	18,0	47,5	24	28	41	6,5	M6×40	M6×50	22,22×2,62	0,18	PWDS-G12/LK40	180
40	G3/4	18,0	47,5	24	28	41	6,5	M6×40	M6×50	22,22×2,62	0,18	PWDS-G34/LK40	180
55	G3/4	24,5	54,0	29	31	49	8,5	M8×45	M8×60	29,75×3,53	0,31	PWDS-G34/LK55	180
55	G1	24,5	54,0	29	31	49	8,5	M8×45	M8×60	29,75×3,53	0,30	PWDS-G1/LK55	180

¹⁾ Давление указано = позиция может быть доставлена

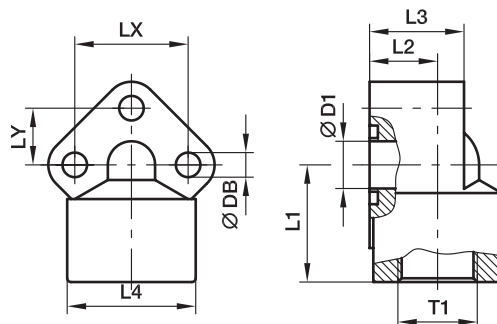
 $\frac{PN \text{ (бар)}}{10} = PN \text{ (МПа)}$

 *Пожалуйста, добавьте приведенные **суффиксы** в соответствии с необходимым материалом/поверхностью.

Суффиксы кода заказа			
Материал	Суффикс поверхности и материала	Пример с метрич. винтами и уплотн. кольцо	Стандартный материал уплотнителя (не требуется доп. суффикс)
Алюминий	A	PWDS-G38/LK30AM	NBR

PWDA Фланец для шестерённых насосов угловой 90° с 3 отверстиями – алюминий

Гидравлический фланец / внутренняя резьба BSPP (ISO 1179-1)


PWDA 90° внутренняя резьба BSPP

Размер насоса	LK	T1	D1	L1	L2	L3	L4	LX	LY	DB	Винты (метрич.)	Уплотн. кольцо	Вес (сталь) кг/шт.	Код заказа*	PN (бар) ¹⁾ A
0,5	26	G3/8	10,0	31	18,0	25	31	26	13,0	5,5	M 5×35	14×1,78	0,06	PWDA-05/38	180
0,5	26	G1/2	10,0	31	18,0	25	31	26	13,0	5,5	M 5×35	14×1,78	0,06	PWDA-05/12	180
1,0	30	G3/8	12,5	31	18,0	26	34	30	15,0	6,5	M 6×35	15,88×2,62	0,08	PWDA-1/38	180
1,0	30	G1/2	12,5	31	18,0	26	34	30	15,0	6,5	M 6×35	15,88×2,62	0,08	PWDA-1/12	180
2,0	40	G1/2	18,0	40	21,5	31	42	40	20,0	8,5	M 8×45	22,22×2,62	0,15	PWDA-2/12	180
2,0	40	G3/4	18,0	40	21,5	31	42	40	20,0	8,5	M 8×45	22,22×2,62	0,15	PWDA-2/34	180
3,0*	51	G3/4	24,5	46	26,0	42	49	56	25,5 -28	11,0	M10×60	29,75×3,53	0,32	PWDA-3/34	180
3,0*	51	G1	24,5	46	26,0	42	49	56	25,5 -28	11,0	M10×60	29,75×3,53	0,32	PWDA-3/100	180

1) Давление указано = позиция может быть доставлена

*Овальню просверленное отверстие

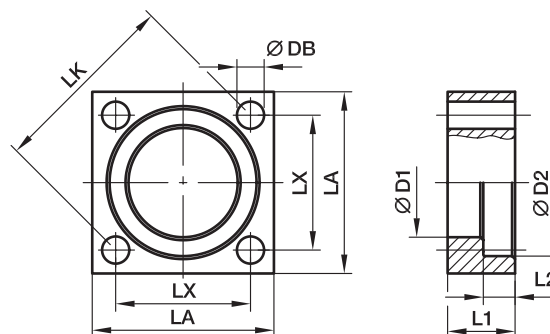
 $\frac{PN \text{ (бар)}}{10} = PN \text{ (МПа)}$

 *Пожалуйста, добавьте приведенные **суффиксы** в соответствии с необходимым материалом/поверхностью.

Суффиксы кода заказа			
Материал	Суффикс поверхности и материала	Пример с метрич. винтами и уплотн. кольцо	Стандартный материал уплотнителя (не требуется доп. суффикс)
Алюминий	A	PWDA-05/38AM	NBR

PSFC Крепление прямоугольного фланца

ISO 6164



Серия 250 бар

Ном. размер фланца			LK	D1	D2	L1	L2	LA	LX	DB	Вес (сталь) кг/шт.	Код заказа*	PN (бар) ¹⁾
Серия ²⁾	SAE (дюйм)	ISO (DN)											S
L	3/8	10	35	18,5	25,0	18	6,2	40	24,7	6,6	0,07	PSFC/L/10	250
L	1/2	13	42	24,3	31,0	20	6,2	45	29,7	9,0	0,08	PSFC/L/13	250
L	3/4	19	50	32,2	38,9	22	6,2	50	35,4	9,0	0,12	PSFC/L/19	250
L	1	25	62	38,5	45,3	25	7,5	65	43,8	11,0	0,24	PSFC/L/25	250
L	1 1/4	32	73	43,7	51,6	30	7,5	75	51,6	13,5	0,35	PSFC/L/32	250
L	1 1/2	38	85	50,8	61,1	36	7,5	90	60,1	17,5	0,51	PSFC/L/38	250
L	2	51	98	62,8	72,3	40	9,0	100	69,3	17,5	0,88	PSFC/L/51	250
L	2 1/2	56	118	76,6	88,0	45	9,0	120	83,4	22,0	1,53	PSFC/L/56	250
L	3	63	145	90,8	102,3	52	9,0	140	102,5	22,0	2,31	PSFC/L/63	250
L	4	80	160	114,5	132,0	60	21,0	160	113,5	25,0	4,19	PSFC/L/80	250

Серия 400 бар

S	3/8	10	35	18,5	26,4	18	7,2	40	24,7	6,6	0,08	PSFC/S/10	400
S	1/2	13	42	24,7	32,6	20	7,2	45	29,7	9,0	0,12	PSFC/S/13	400
S	3/4	19	50	32,5	42,1	22	8,2	50	35,4	9,0	0,17	PSFC/S/19	400
S	1	25	62	38,9	48,4	25	9,0	65	43,8	1,0	0,32	PSFC/S/25	400
S	1 1/4	32	73	44,6	54,8	30	9,8	75	51,6	13,5	0,46	PSFC/S/32	400
S	1 1/2	38	85	51,6	64,3	36	12,0	90	60,1	17,5	0,69	PSFC/S/38	400
S	2	51	98	67,6	80,2	40	12,0	100	69,3	17,5	1,18	PSFC/S/51	400
S	2 1/2	56	118	80,5	95,0	50	16,1	120	83,4	22,0	1,97	PSFC/S/56	400
S	3	63	145	90,5	111,0	52	16,1	150	102,5	26,0	2,81	PSFC/S/63	400
S	3 1/2	70	160	102,5	120,0	60	17,5	160	113,1	26,0	3,09	PSFC/S/70	400
S	4	80	175	114,5	136,0	70	21,0	180	123,7	33,0	4,88	PSFC/S/80	350

¹⁾ Давление указано = позиция может быть доставлена

²⁾ L = лёгкая серия; S = тяжелая серия

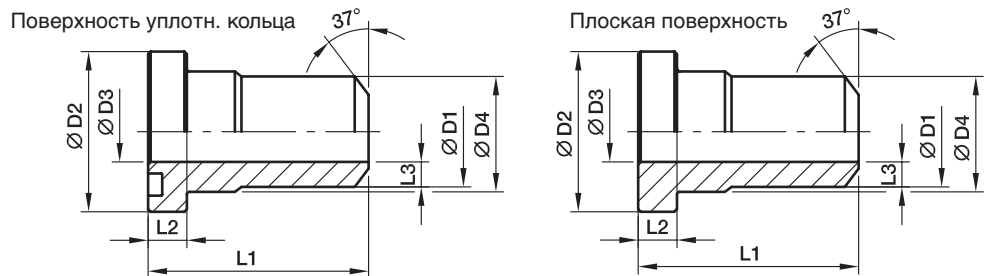
$$\frac{PN \text{ (бар)}}{10} = PN \text{ (МПа)}$$

Указанное давление является максимально допустимым для фланцевых фитингов. Если патрубков или труба имеет более низкое номинальное давление, номинальное давление сварного соединения будет ниже, при условии адекватной прочности сварки.

*Пожалуйста, добавьте приведенные **суффиксы** в соответствии с необходимым материалом/поверхностью.

Суффиксы кода заказа			
Материал	Суффикс поверхности и материала	Пример	Описание
Сталь, промасленный	S	PSFC/L/10S	только крепление

PSFA-B Фланцевый переходник прямоугольный (сварка встык)

 Прямоугольный фланец / Стыковое сварное соединение
(ISO 6164)

Серия 250 бар

Ном. размер фланца			D1	D2	D3	D4	L1	L2	L3	Уплотн. кольцо	Вес (сталь) кг/шт.	Поверхность уплотн. кольца Код заказа*	Плоская поверхность Код заказа*	PN (бар) ¹⁾ S
Се- рия ²⁾	SAE (дюйм)	ISO (DN)												
L	3/8	10	17,5	24,5	10	18,0	40	6,8	3,75	17,13×2,62	0,09	PSFA10/L/17.5B	PSCFA10/L/17.5B	250
L	1/2	13	21,6	30,2	13	24,0	50	6,8	4,30	18,64×3,53	0,12	PSFA13/L/21.6B	PSCFA13/L/21.6B	250
L	3/4	19	27,2	38,1	19	31,5	60	6,8	4,10	24,99×3,53	0,18	PSFA19/L/27.2B	PSCFA19/L/27.2B	250
L	1	25	34,5	44,5	25	38,0	70	8,0	4,75	32,93×3,53	0,35	PSFA25/L/34.5B	PSCFA25/L/34.5B	250
L	1 1/4	32	43,0	50,8	31	43,0	80	8,0	6,00	37,89×3,53	0,50	PSFA32/L/43B	PSCFA32/L/43B	250
L	1 1/2	38	48,6	60,4	38	50,0	90	8,0	5,30	47,22×3,53	0,74	PSFA38/L/48.6B	PSCFA38/L/48.6B	250
L	2	51	61,0	71,4	50	62,0	100	9,6	5,50	56,74×3,53	1,27	PSFA51/L/61B	PSCFA51/L/61B	250
L	2 1/2	56	76,6	87,2	63	76,0	110	12,0	6,80	69,44×3,53	2,20	PSFA56/L/76.6B	PSCFA56/L/76.6B	250
L	3	63	89,0	101,6	70	90,0	120	15,0	9,50	85,32×3,53	3,32	PSFA63/L/89B	PSCFA63/L/89B	250
L	4	80	114,0	131,0	90	114,0	140	23,5	12,00	97,79×5,34	6,03	PSFA80/L/114B	PSCFA80/L/114B	250

Серия 400 бар

S	3/8	10	17,5	26,0	10	18,0	40	7,8	3,75	17,13×2,62	0,11	PSFA10/S/17.5B	PSCFA10/S/17.5B	400
S	1/2	13	21,6	31,8	13	24,0	50	7,8	4,30	18,64×3,53	0,17	PSFA13/S/21.6B	PSCFA13/S/21.6B	400
S	3/4	19	27,2	41,3	18	32,0	60	8,8	4,60	24,99×3,53	0,25	PSFA19/S/27.2B	PSCFA19/S/27.2B	400
S	1	25	34,5	47,6	22	38,0	70	9,5	6,25	32,93×3,53	0,46	PSFA25/S/34.5B	PSCFA25/S/34.5B	400
S	1 1/4	32	43,0	54,0	28	44,0	90	10,3	7,50	37,89×3,53	0,65	PSFA32/S/43B	PSCFA32/S/43B	400
S	1 1/2	38	48,6	63,5	32	51,0	90	12,6	8,30	47,22×3,53	0,99	PSFA38/S/48.6B	PSCFA38/S/48.6B	400
S	2	51	61,0	79,4	41	67,0	100	12,6	10,00	56,52×5,34	1,69	PSFA51/S/61B	PSCFA51/S/61B	400
S	2 1/2	56	76,6	94,2	50	90,0	110	16,5	13,30	69,22×5,34	2,83	PSFA56/S/76.6B	PSCFA56/S/76.6B	400
S	3	63	89,0	104,0	58	90,0	120	18,0	15,50	75,57×5,34	4,04	PSFA63/S/89B	PSCFA63/S/89B	400
S	3 1/2	70	102,0	119,0	63	102,0	130	20,0	19,50	85,09×5,34	4,45	PSFA70/S/102B	PSCFA70/S/102B	400
S	4	80	114,0	131,0	74	114,0	140	23,5	20,00	88,27×5,34	7,01	PSFA80/S/114B	PSCFA80/S/114B	350

¹⁾ Давление указано = позиция может быть доставлена

²⁾ L = лёгкая серия; S = тяжелая серия

 PN (бар)
= PN (МПа)
10

Указанное давление является максимально допустимым для фланцевых фитингов. Если патрубок или труба имеет более низкое номинальное давление, номинальное давление сварного соединения будет ниже, при условии адекватной прочности сварки.

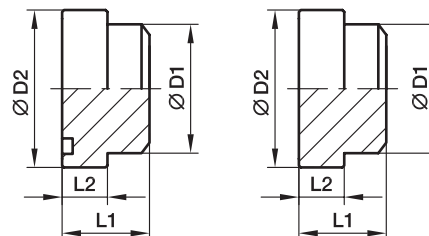
 *Пожалуйста, добавьте приведенные **суффиксы** в соответствии с необходимым материалом/поверхностью.

Суффиксы кода заказа			
Материал	Суффикс поверхности и материала	Пример	Описание
Сталь, промасленный	S	PSFA10/L/17.5BS	только переходник

PSFP Заглушка прямоугольного фланца

ISO 6164

Поверхность уплотн. кольца Плоская поверхность



Серия 250 бар

Ном. размер фланца			D1	D2	L1	L2	Уплотн. кольцо	Вес (сталь) кг/шт.	Поверхность уплотн. кольца Код заказа*	Плоская поверхность Код заказа*	PN (бар) ¹⁾ S
Серия ²⁾	SAE (дюйм)	ISO (DN)									
L	3/8	10	18,0	24,5	6,8	18,0	17,13×2,62	0,07	PSFP10/L/18B	PSCFP10/L/18B	250
L	1/2	13	24,0	30,2	6,8	20,0	18,64×3,53	0,08	PSFP13/L/24B	PSCFP13/L/24B	250
L	3/4	19	31,5	38,1	6,8	22,0	24,99×3,53	0,12	PSFP19/L/31.5B	PSCFP19/L/31.5B	250
L	1	25	38,0	44,5	8,0	25,0	32,93×3,53	0,24	PSFP25/L/38B	PSCFP25/L/38B	250
L	1 1/4	32	43,0	50,8	8,0	30,0	37,89×3,53	0,35	PSFP32/L/43B	PSCFP32/L/43B	250
L	1 1/2	38	50,0	60,4	8,0	36,0	47,22×3,53	0,51	PSFP38/L/50B	PSCFP38/L/50B	250
L	2	51	62,0	71,4	9,6	40,0	56,74×3,53	0,88	PSFP51/L/62B	PSCFP51/L/62B	250
L	2 1/2	56	76,0	87,2	12,0	45,0	69,44×3,53	1,53	PSFP56/L/76B	PSCFP56/L/76B	250
L	3	63	90,0	101,6	15,0	52,0	85,32×3,53	2,31	PSFP63/L/90B	PSCFP63/L/90B	250
L	4	80	114,0	131,0	23,5	61,5	97,79×5,34	4,19	PSFP80/L/114B	PSCFP80/L/114B	250

Серия 400 бар

S	3/8	10	18,0	26,0	7,8	18,0	17,13×2,62	0,08	PSFP10/S/18B	PSCFP10/S/18B	400
S	1/2	13	24,0	31,8	7,8	20,0	18,64×3,53	0,12	PSFP13/S/24B	PSCFP13/S/24B	400
S	3/4	19	32,0	41,3	8,8	22,0	24,99×3,53	0,17	PSFP19/S/32B	PSCFP19/S/32B	400
S	1	25	38,0	47,6	9,5	25,0	32,93×3,53	0,32	PSFP25/S/38B	PSCFP25/S/38B	400
S	1 1/4	32	44,0	54,0	10,3	30,0	37,89×3,53	0,46	PSFP32/S/44B	PSCFP32/S/44B	400
S	1 1/2	38	51,0	63,5	12,6	36,0	47,22×3,53	0,69	PSFP38/S/51B	PSCFP38/S/51B	400
S	2	51	67,0	79,4	12,6	40,0	56,52×5,34	1,18	PSFP51/S/67B	PSCFP51/S/67B	400
S	2 1/2	56	80,0	94,2	16,5	45,0	69,22×5,34	1,97	PSFP56/S/80B	PSCFP56/S/80B	400
S	3	63	90,0	104,0	18,0	52,0	75,57×5,34	2,81	PSFP63/S/90B	PSCFP63/S/90B	400
S	3 1/2	70	102,0	119,0	20,0	60,0	85,09×5,34	3,09	PSFP70/S/102B	PSCFP70/S/102B	400
S	4	80	114,0	131,0	23,5	70,0	88,27×5,34	4,88	PSFP80/S/114B	PSCFP80/S/114B	350

¹⁾ Давление указано = позиция может быть доставлена

²⁾ L = лёгкая серия; S = тяжёлая серия

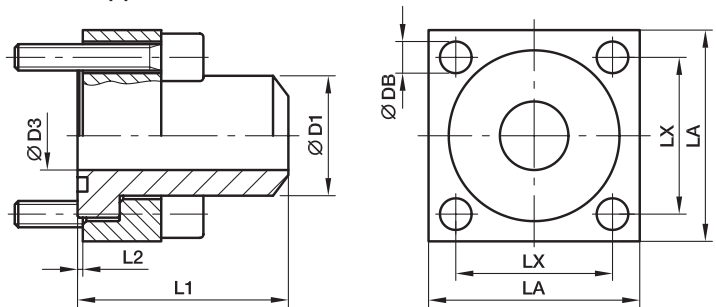
$\frac{PN \text{ (бар)}}{10} = PN \text{ (МПа)}$

Указанное давление является максимально допустимым для фланцевых фитингов. Если патрубок или труба имеет более низкое номинальное давление, номинальное давление сварного соединения будет ниже, при условии адекватной прочности сварки.

*Пожалуйста, добавьте приведенные **суффиксы** в соответствии с необходимым материалом/поверхностью.

Суффиксы кода заказа			
Материал	Суффикс поверхности и материала	Пример	Описание
Сталь, промасленный	S	PSFP10/L/18BS	только фланец заглушка

PSF-B Прямоугольный фланец (переходник для стыковых сварных соединений)

 Прямоугольный фланец / Стыковое сварное соединение
(ISO 6164)

Серия 250 бар

Ном. размер фланца			D1	D3	L1	L2	LA	LX	DB	Винты (метрич.)	Уплотн. кольцо	Вес (сталь) кг/шт.	Код заказа*	PN (бар) ¹⁾ S
Серия ²⁾	SAE (дюйм)	ISO (DN)												
L	3/8	10	17,5	10	40	0,4	40	24,7	6,6	M 6×30	17,13×2,62	0,17	PSF10/L/17.5B	250
L	1/2	13	21,6	13	50	0,4	45	29,7	9,0	M 8×35	18,64×3,53	0,22	PSF13/L/21.6B	250
L	3/4	19	27,2	19	60	0,4	50	35,4	9,0	M 8×35	24,99×3,53	0,32	PSF19/L/27.2B	250
L	1	25	34,5	25	70	0,5	65	43,8	11,0	M10×40	32,93×3,53	0,63	PSF25/L/34.5B	250
L	1 1/4	32	43,0	31	80	0,5	75	51,6	13,5	M12×50	37,89×3,53	0,92	PSF32/L/43B	250
L	1 1/2	38	48,6	38	90	0,5	90	60,1	17,5	M16×60	47,22×3,53	1,34	PSF38/L/48.6B	250
L	2	51	61,0	50	100	0,6	100	69,3	17,5	M16×70	56,74×3,53	2,30	PSF51/L/61B	250
L	2 1/2	56	76,6	63	110	3,0	120	83,4	22,0	M20×80	69,44×3,53	4,00	PSF56/L/76.6B	250
L	3	63	89,0	70	120	6,0	140	102,5	22,0	M20×90	85,32×3,53	6,03	PSF63/L/89B	250
L	4	80	114,0	90	140	2,5	160	113,5	25,0	M24×100	97,79×5,34	10,96	PSF80/L/114B	250

Серия 400 бар

S	3/8	10	17,5	10	40	0,6	40	24,7	6,6	M 6×30	17,13×2,62	0,20	PSF10/S/17.5B	400
S	1/2	13	21,6	13	50	0,6	45	29,7	9,0	M 8×35	18,64×3,53	0,31	PSF13/S/21.6B	400
S	3/4	19	27,2	18	60	0,6	50	35,4	9,0	M 8×35	24,99×3,53	0,45	PSF19/S/27.2B	400
S	1	25	34,5	22	70	0,5	65	43,8	11,0	M10×40	32,93×3,53	0,83	PSF25/S/34.5B	400
S	1 1/4	32	43,0	28	90	0,5	75	51,6	13,5	M12×50	37,89×3,53	1,19	PSF32/S/43B	400
S	1 1/2	38	48,6	32	90	0,6	90	60,1	17,5	M16×60	47,22×3,53	1,80	PSF38/S/48.6B	400
S	2	51	61,0	41	100	0,6	100	69,3	17,5	M16×70	56,52×5,34	3,08	PSF51/S/61B	400
S	2 1/2	56	76,6	50	110	0,4	120	83,4	22,0	M20×80	69,22×5,34	5,14	PSF56/S/76.6B	400
S	3	63	89,0	58	120	1,9	150	102,5	26,0	M24×90	75,57×5,34	7,34	PSF63/S/89B	400
S	3 1/2	70	102,0	63	130	2,5	160	113,1	26,0	M24×100	85,09×5,34	8,09	PSF70/S/102B	400
S	4	80	114,0	74	140	2,5	180	123,7	33,0	M30×120	88,27×5,34	12,75	PSF80/S/114B	350

¹⁾ Давление указано = позиция может быть доставлена

²⁾ L = лёгкая серия; S = тяжелая серия

 $\frac{PN \text{ (бар)}}{10} = PN \text{ (МПа)}$

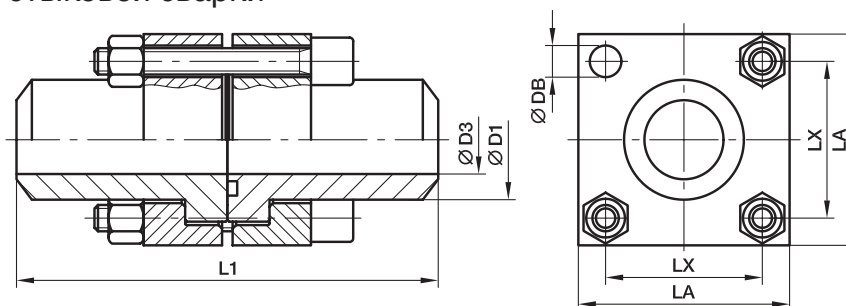
Указанное давление является максимально допустимым для фланцевых фитингов. Если патрубок или труба имеет более низкое номинальное давление, номинальное давление сварного соединения будет ниже, при условии адекватной прочности сварки.

 *Пожалуйста, добавьте приведенные **суффиксы** в соответствии с необходимым материалом/поверхностью.

Суффиксы кода заказа			
Материал	Суффикс поверхности и материала	Пример с креплением, метрич. винтами и уплотн. кольцо	Стандартный материал уплотнителя (не требуется доп. суффикс)
Сталь, промасленный	S	PSF10/L/17.5BS	NBR

PDSF-B Прямоугольный фланец (стыковое сварное соединений)

Прямоугольный фланец / Труба стыковой сварки
(ISO 6164)



Серия 250 бар

Ном. размер фланца			D1	D3	L1	LA	LX	DB	Винты (метрич.)	Уплотн. кольцо	Вес (сталь) кг/шт.	Код заказа*	PN (бар) ¹⁾ S
Серия ²⁾	SAE (дюйм)	ISO (DN)											
L	3/8	10	17,5	10	80	40	24,7	6,6	M 6×45	17,13×2,62	0,34	PDSF10/L/17.5B	250
L	1/2	13	21,6	13	100	45	29,7	9,0	M 8×50	18,64×3,53	0,44	PDSF13/L/21.6B	250
L	3/4	19	27,2	19	120	50	35,4	9,0	M 8×55	24,99×3,53	0,64	PDSF19/L/27.2B	250
L	1	25	34,5	25	140	65	43,8	11,0	M10×65	32,93×3,53	1,26	PDSF25/L/34.5B	250
L	1 1/4	32	43,0	31	160	75	51,6	13,5	M12×75	37,89×3,53	1,84	PDSF32/L/43B	250
L	1 1/2	38	48,6	38	180	90	60,1	17,5	M16×90	47,22×3,53	2,68	PDSF38/L/48.6B	250
L	2	51	61,0	50	200	100	69,3	17,5	M16×100	56,74×3,53	4,60	PDSF51/L/61B	250
L	2 1/2	56	76,6	63	220	120	83,4	22,0	M20×120	69,44×3,53	8,00	PDSF56/L/76.6B	250
L	3	63	89,0	70	240	140	102,5	22,0	M20×140	85,32×3,53	12,06	PDSF63/L/89B	250
L	4	80	114,0	90	280	160	113,5	22,0	M24×150	97,79×5,34	21,92	PDSF80/L/114B	250

Серия 400 бар

S	3/8	10	17,5	10	80	40	24,7	6,6	M 6×45	17,13×2,62	0,40	PDSF10/S/17.5B	400
S	1/2	13	21,6	13	100	45	29,7	9,0	M 8×50	18,64×3,53	0,62	PDSF13/S/21.6B	400
S	3/4	19	27,2	18	120	50	35,4	9,0	M 8×55	24,99×3,53	0,90	PDSF19/S/27.2B	400
S	1	25	34,5	22	140	65	43,8	11,0	M10×65	32,93×3,53	1,66	PDSF25/S/34.5B	400
S	1 1/4	32	43,0	28	160	75	51,6	13,5	M12×75	37,89×3,53	2,38	PDSF32/S/43B	400
S	1 1/2	38	48,6	32	180	90	60,1	17,5	M16×90	47,22×3,53	3,60	PDSF38/S/48.6B	400
S	2	51	61,0	41	200	100	69,3	17,5	M16×100	56,52×5,34	6,16	PDSF51/S/61B	400
S	2 1/2	56	76,6	50	220	120	83,4	22,0	M20×130	69,22×5,34	10,28	PDSF56/S/76.6B	400
S	3	63	89,0	58	240	150	102,5	26,0	M24×140	75,57×5,34	14,68	PDSF63/S/89B	400
S	3 1/2	70	102,0	63	260	160	113,1	26,0	M24×150	85,09×5,34	16,18	PDSF70/S/102B	400
S	4	80	114,0	74	280	180	123,7	33,0	M30×180	88,27×5,34	25,50	PDSF80/S/114B	350

¹⁾ Давление указано = позиция может быть доставлена

²⁾ L = лёгкая серия; S = тяжелая серия

PN (бар)
10 = PN (МПа)

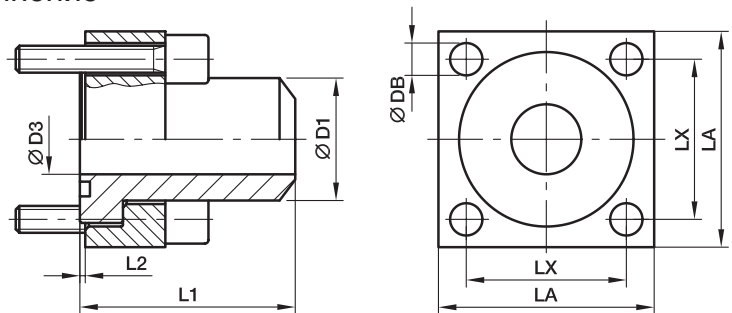
Указанное давление является максимально допустимым для фланцевых фитингов. Если патрубок или труба имеет более низкое номинальное давление, номинальное давление сварного соединения будет ниже, при условии адекватной прочности сварки.

*Пожалуйста, добавьте приведенные суффиксы в соответствии с необходимым материалом/поверхностью.

Суффиксы кода заказа			
Материал	Суффикс поверхности и материала	Пример фланц. соединение с креплением, метрич. винтами и уплотн. кольцом	Стандартный материал уплотнителя (не требуется доп. суффикс)
Сталь, промасленный	S	PDSF10/L/17.5BS	NBR

PCF-B Прямоугольный фланец Setop (сварное соединение)

Фланец Setop / Стыковое сварное соединение


Серия 250 бар

Ном. размер фланца		D1	D3	L1	L2	LA	LX	DB	Винты (метрич.)	Уплотн. кольцо	Вес (сталь) кг/шт.	Код заказа*	PN (бар) ¹⁾ S
Серия ²⁾	(дюйм)												
L	3/8	18	12,5	40	1,0	40	24,7	6,5	M 6×25	17,3×2,62	0,17	PCF38/L/18B	250
L	1/2	22	14,0	45	1,0	45	29,7	8,5	M 8×30	18,64×3,53	0,22	PCF12/L/22B	250
L	3/4	28	20,0	50	1,0	50	35,3	8,5	M 8×30	24,99×3,53	0,32	PCF34/L/28B	250
L	1	35	25,0	55	1,0	65	43,8	10,5	M10×35	32,93×3,53	0,63	PCF1/L/35B	250
L	1 1/4	43	31,0	61	1,0	75	51,6	13,0	M12×40	37,89×3,53	0,92	PCF114/L/43B	250
L	1 1/2	50	38,0	65	1,0	85	60,0	15,0	M14×45	47,22×3,53	1,34	PCF112/L/50B	250
L	2	62	47,0	70	1,5	100	69,4	17,0	M16×55	56,74×3,53	2,30	PCF2/L/62B	250
L	2 1/2	76	58,0	75	1,5	120	83,4	21,0	M20×70	69,44×3,53	4,00	PCF212/L/76B	250
L	3	90	70,0	85	1,5	140	102,5	21,0	M20×80	85,32×3,53	6,03	PCF3/L/90B	250
L	3 1/2	102	80,0	90	1,5	140	102,5	21,0	M20×90	85,09×5,35	7,56	PCF312/L/102B	250
L	4	114	90,0	105	1,5	160	113,2	25,0	M24×100	97,79×5,34	10,96	PCF4/L/114B	250

Серия 400 бар

S	3/8	18	11,0	40	1,0	40	24,7	6,5	M 6×25	17,3×2,62	0,20	PCF38/S/18B	400
S	1/2	22	14,0	45	1,0	45	29,7	8,5	M 8×30	18,64×3,53	0,31	PCF12/S/22B	400
S	3/4	28	18,0	50	1,0	50	35,3	8,5	M 8×35	24,99×3,53	0,45	PCF34/S/28B	400
S	1	35	22,0	55	1,0	65	43,8	10,5	M10×40	32,93×3,53	0,83	PCF1/S/35B	400
S	1 1/4	44	29,0	61	1,0	75	51,6	13,0	M12×45	37,89×3,53	1,19	PCF114/S/44B	400
S	1 1/2	51	35,0	65	1,0	85	60,0	15,0	M14×55	47,22×3,53	1,80	PCF112/S/51B	400
S	2	61	43,0	70	1,5	100	69,4	17,0	M16×65	56,74×3,53	3,08	PCF2/S/61B	400
S	2 1/2	80	53,0	80	1,5	120	83,4	21,0	M20×70	69,22×5,34	5,14	PCF212/S/80B	400
S	3	90	58,0	90	1,5	140	102,5	21,0	M20×90	75,57×5,34	7,34	PCF3/S/90B	400
S	3 1/2	102	63,0	90	1,5	140	102,5	21,0	M20×90	85,09×5,34	8,09	PCF312/S/102B	400
S	4	114	74,0	105	1,5	160	113,2	25,0	M24×100	88,27×5,34	12,75	PCF4/S/114B	400

¹⁾ Давление указано = позиция может быть доставлена

²⁾ L = лёгкая серия; S = тяжелая серия

$$\frac{PN \text{ (бар)}}{10} = PN \text{ (МПа)}$$

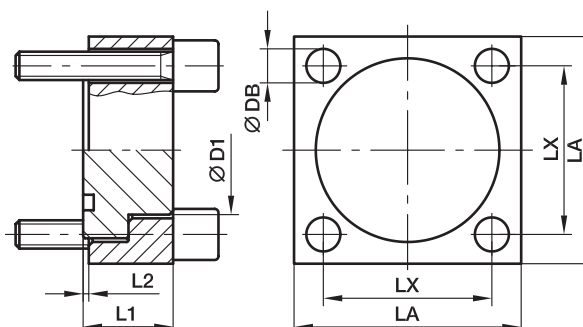
Указанное давление является максимально допустимым для фланцевых фитингов. Если патрубок или труба имеет более низкое номинальное давление, номинальное давление сварного соединения будет ниже, при условии адекватной прочности сварки.

*Пожалуйста, добавьте приведенные суффиксы в соответствии с необходимым материалом/поверхностью.

Суффиксы кода заказа			
Материал	Суффикс поверхности и материала	Пример с креплением, метрич. винтами и уплотн. кольцо	Стандартный материал уплотнителя (не требуется доп. суффикс)
Сталь, промасленный	S	PCF38/L/18BS	NBR

PPCF Заглушка для прямоугольных фланцев Setop

Прямоугольный фланец Setop / Заглушка



Серия 250 бар

Ном. размер фланца		D1	L1	L2	LA	LX	Винты (метрич.)	Уплотн. кольцо	Вес (сталь) кг/шт.	Код заказа*	PN (бар) ¹⁾ S
Серия ²⁾	(дюйм)										
L	3/8	18,0	15	1,0	40	24,7	M 6×25	17,3×2,62	0,09	PPCF38/L/18	250
L	1/2	24,0	16	1,0	45	29,7	M 8×30	18,64×3,53	0,11	PPCF12/L/24	250
L	3/4	31,5	17	1,0	50	35,3	M 8×30	24,99×3,53	0,16	PPCF34/L/31.5	250
L	1	38,0	19	1,0	65	43,8	M10×35	32,93×3,53	0,32	PPCF1/L/38	250
L	1 1/4	43,0	23	1,0	75	51,6	M12×40	37,89×3,53	0,46	PPCF114/L/43	250
L	1 1/2	50,0	26	1,0	85	60,0	M14×45	47,22×3,53	0,67	PPCF112/L/50	250
L	2	62,0	31	1,5	100	69,4	M16×55	56,74×3,53	1,15	PPCF2/L/62	250
L	2 1/2	76,0	37	1,5	120	83,4	M20×70	69,44×3,53	2,00	PPCF212/L/76	250
L	3	90,0	42	1,5	140	102,5	M20×80	85,32×3,53	3,02	PPCF3/L/90	250
L	3 1/2	102,0	54	1,5	140	102,5	M20×90	85,09×5,35	3,78	PPCF312/L/102	250
L	4	114,0	62	1,5	160	113,2	M24×100	97,79×5,34	5,48	PPCF4/L/114	250
L	5	141,0	62	1,5	180	132,0	M27×100	120,7×5,34	6,48	PPCF5/L/141	250

Серия 400 бар

S	3/8	18,0	17	1,0	40	24,7	M 6×25	17,3×2,62	0,10	PPCF38/S/18	400
S	1/2	24,0	19	1,0	45	29,7	M 8×30	18,64×3,53	0,16	PPCF12/S/24	400
S	3/4	32,0	21	1,0	50	35,3	M 8×35	24,99×3,53	0,23	PPCF34/S/32	400
S	1	38,0	25	1,0	65	43,8	M10×40	32,93×3,53	0,42	PPCF1/S/38	400
S	1 1/4	44,0	31	1,0	75	51,6	M12×50	37,89×3,53	0,60	PPCF114/S/44	400
S	1 1/2	51,0	33	1,0	85	60,0	M14×55	47,22×3,53	0,90	PPCF112/S/51	400
S	2	67,0	42	1,5	100	69,4	M16×65	56,74×3,53	1,54	PPCF2/S/67	400
S	2 1/2	80,0	48	1,5	120	83,4	M20×70	69,22×5,34	2,57	PPCF212/S/80	400
S	3	90,0	54	1,5	140	102,5	M20×90	75,57×5,34	3,67	PPCF3/S/90	400
S	3 1/2	102,0	54	1,5	140	102,5	M20×90	85,09×5,34	4,05	PPCF312/S/102	400
S	4	114,0	62	1,5	160	113,2	M24×100	88,27×5,34	6,38	PPCF4/S/114	400

¹⁾ Давление указано = позиция может быть доставлена

²⁾ L = лёгкая серия; S = тяжелая серия

$\frac{PN \text{ (бар)}}{10} = PN \text{ (МПа)}$

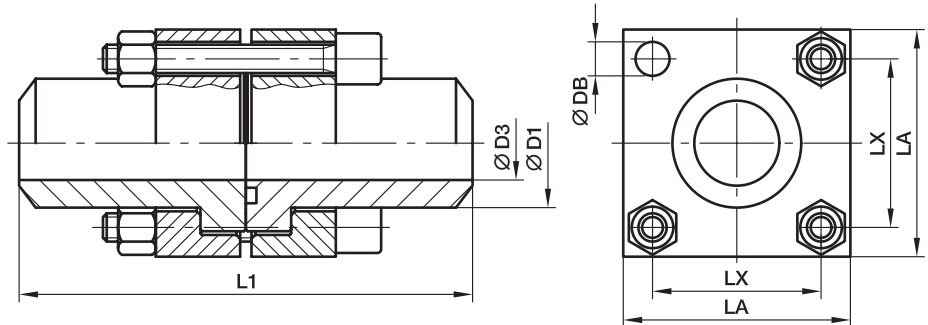
Указанное давление является максимально допустимым для фланцевых фитингов. Если патрубок или труба имеет более низкое номинальное давление, номинальное давление сварного соединения будет ниже, при условии адекватной прочности сварки.

*Пожалуйста, добавьте приведенные суффиксы в соответствии с необходимым материалом/поверхностью.

Суффиксы кода заказа			
Материал	Суффикс поверхности и материала	Пример заглушка с креплением, метрич. винтами и уплотн. кольцом	Стандартный материал уплотнителя (не требуется доп. суффикс)
Сталь, промасленный	S	PPCF38/L/18S	NBR

PDCF-B Соединение прямоугольных фланцев Setop

Прямоугольный фланец Setop / Стыковое сварное соединение


Серия 250 бар

Ном. размер фланца		D1	D3	L1	LA	LX	Винты (метрич.)	Уплотн. кольцо	Вес (сталь) кг/шт.	Код заказа*	PN (бар) ¹⁾ S
Серия ²⁾	(дюйм)										
L	3/8	18	12,5	80	40	24,7	M 6×35	17,3×2,62	0,43	PDCF38/L/18B	250
L	1/2	22	14,0	90	45	29,7	M 8×40	18,64×3,53	0,55	PDCF12/L/22B	250
L	3/4	28	20,0	100	50	35,3	M 8×45	24,99×3,53	0,80	PDCF34/L/28B	250
L	1	35	25,0	110	65	43,8	M10×50	32,93×3,53	1,58	PDCF1/L/35B	250
L	1 1/4	43	31,0	120	75	51,6	M12×60	37,89×3,53	2,30	PDCF114/L/43B	250
L	1 1/2	50	38,0	130	85	60,0	M14×70	47,22×3,53	3,35	PDCF112/L/50B	250
L	2	62	47,0	140	100	69,4	M16×80	56,74×3,53	5,75	PDCF2/L/62B	250
L	2 1/2	76	58,0	150	120	83,4	M20×100	69,44×3,53	10,0	PDCF212/L/76B	250
L	3	90	70,0	170	140	102,5	M20×110	85,32×3,53	15,08	PDCF3/L/90B	250
L	3 1/2	102	80,0	180	140	102,5	M20×130	85,09×5,35	18,90	PDCF312/L/102B	250
L	4	114	90,0	210	160	113,2	M24×150	97,79×5,34	27,40	PDCF4/L/114B	250

Серия 400 бар

S	3/8	18	11,0	80	40	24,7	M 6×40	17,3×2,62	0,50	PDCF38/S/18B	400
S	1/2	22	14,0	90	45	29,7	M 8×45	18,64×3,53	0,78	PDCF12/S/22B	400
S	3/4	28	18,0	100	50	35,3	M 8×50	24,99×3,53	1,13	PDCF34/S/28B	400
S	1	35	22,0	110	65	43,8	M10×60	32,93×3,53	2,08	PDCF1/S/35B	400
S	1 1/4	44	29,0	120	75	51,6	M12×70	37,89×3,53	2,98	PDCF114/S/44B	400
S	1 1/2	51	35,0	130	85	60,0	M14×80	47,22×3,53	4,50	PDCF112/S/51B	400
S	2	61	43,0	140	100	69,4	M16×100	56,74×3,53	7,70	PDCF2/S/61B	400
S	2 1/2	80	53,0	160	120	83,4	M20×120	69,22×5,34	12,85	PDCF212/S/80B	400
S	3	90	58,0	180	140	102,5	M20×130	75,57×5,34	18,35	PDCF3/S/90B	400
S	3 1/2	102	63,0	180	140	102,5	M20×130	85,09×5,34	20,23	PDCF312/S/102B	400
S	4	114	74,0	210	160	113,2	M24×150	88,27×5,34	31,88	PDCF4/S/114B	400

¹⁾ Давление указано = позиция может быть доставлена

²⁾ L = лёгкая серия; S = тяжелая серия

$$\frac{PN \text{ (бар)}}{10} = PN \text{ (МПа)}$$

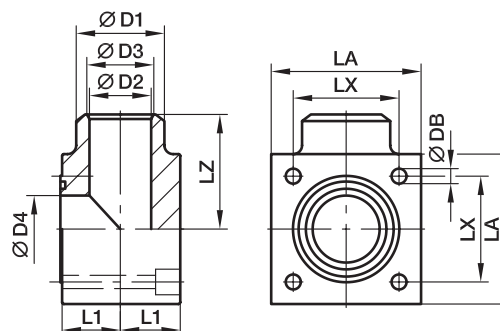
Указанное давление является максимально допустимым для фланцевых фитингов. Если патрубок или труба имеет более низкое номинальное давление, номинальное давление сварного соединения будет ниже, при условии адекватной прочности сварки.

*Пожалуйста, добавьте приведенные суффиксы в соответствии с необходимым материалом/поверхностью.

Суффиксы кода заказа			
Материал	Суффикс поверхности и материала	Пример фланц. соединение с креплением, метрич. винтами и уплотн. кольцом	Стандартный материал уплотнителя (не требуется доп. суффикс)
Сталь, промасленный	S	PDCF38/L/18BS	NBR

PLCF-B Соединение для углового прямоугольного фланца Cetop 90°

Прямоугольный фланец Cetop 90° угловой /
Стыковое сварное соединение



Серия 250 бар

Ном. размер фланца		D1	D2	D3	D4	L1	LA	LX	LZ	DB	Винты (метрич.)	Уплотн. кольцо	Вес (сталь) кг/шт.	Код заказа*	PN (бар) ¹⁾ S
Серия ²⁾	(дюйм)														
L	3/8	18	12	12	12,5	12	40	24,7	32	6,5	M 6×30	17,3×2,62	0,44	PLCF38/L/18B	250
L	1/2	22	14	14	15,0	17	45	29,7	40	8,5	M 8×40	18,64×3,53	0,57	PLCF12/L/22B	250
L	3/4	28	19	19	20,0	19	50	35,3	42	8,5	M 8×45	24,99×3,53	0,83	PLCF34/L/28B	250
L	1	35	23	23	25,0	24	65	43,8	50	10,5	M10×55	32,93×3,53	1,64	PLCF1/L/35B	250
L	1 1/4	44	30	30	32,0	30	75	51,6	56	13,0	M12×70	37,89×3,53	2,39	PLCF114/L/44B	250
L	1 1/2	50	35	38	38,0	34	85	60,0	65	15,0	M14×80	47,22×3,53	3,48	PLCF112/L/50B	250
L	2	63	43	47	47,0	42	100	69,4	75	17,0	M16×100	56,74×3,53	5,98	PLCF2/L/63B	250
L	2 1/2	86	53	58	58,0	53	120	83,4	85	21,0	M20×120	69,44×3,53	10,40	PLCF212/L/86B	250
L	3	90	65	70	70,0	59	140	102,5	100	21,0	M20×140	85,32×3,53	15,68	PLCF3/L/90B	250
L	4	114	80	90	90,0	65	160	113,2	110	25,0	M24×140	97,79×5,34	19,66	PLCF4/L/114B	250

Серия 400 бар

S	3/8	18	12	12	12,5	12	40	24,7	32	6,5	M 6×30	17,3×2,62	0,52	PLCF38/S/18B	400
S	1/2	22	14	14	15,0	17	45	29,7	40	8,5	M 8×40	18,64×3,53	0,81	PLCF12/S/22B	400
S	3/4	28	19	19	20,0	19	50	35,3	42	8,5	M 8×45	24,99×3,53	1,17	PLCF34/S/28B	400
S	1	35	23	23	25,0	24	65	43,8	50	10,5	M10×55	32,93×3,53	2,16	PLCF1/S/35B	400
S	1 1/4	44	30	30	32,0	30	75	51,6	56	13,0	M12×70	37,89×3,53	3,09	PLCF114/S/44B	400
S	1 1/2	51	32	35	38,0	34	85	60,0	65	15,0	M14×80	47,22×3,53	4,68	PLCF112/S/51B	400
S	2	63	38	43	47,0	42	100	69,4	75	17,0	M16×100	56,74×3,53	8,01	PLCF2/S/63B	400
S	2 1/2	80	48	53	58,0	53	120	83,4	85	21,0	M20×120	69,22×5,34	13,36	PLCF212/S/80B	400
S	3	90	58	58	58,0	59	140	102,5	100	21,0	M20×140	75,57×5,34	19,08	PLCF3/S/90B	400

¹⁾ Давление указано = позиция может быть доставлена

²⁾ L = лёгкая серия; S = тяжелая серия

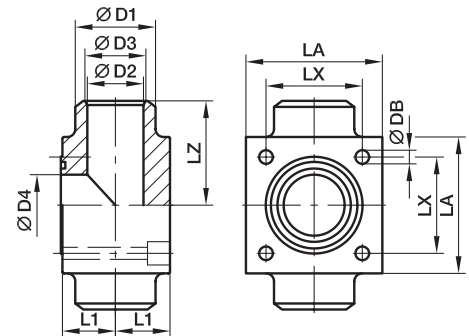
$$\frac{PN \text{ (бар)}}{10} = PN \text{ (МПа)}$$

Указанное давление является максимально допустимым для фланцевых фитингов. Если патрубок или труба имеет более низкое номинальное давление, номинальное давление сварного соединения будет ниже, при условии адекватной прочности сварки.

*Пожалуйста, добавьте приведенные **суффиксы** в соответствии с необходимым материалом/поверхностью.

Суффиксы кода заказа			
Материал	Суффикс поверхности и материала	Пример с метрич. винтами и уплотн. кольцо	Стандартный материал уплотнителя (не требуется доп. суффикс)
Сталь, промасленный	S	PLCF38/L/18BSM	NBR

PTCF-B Тройник для прямоугольных фланцев Cetop 180°

 Прямоугольный фланец Cetop 180° тройник /
 Стыковое сварное соединение

Серия 250 бар

Ном. размер фланца		D1 	D2	D3	D4	L1	LA	LX	LZ	DB	Винты (метрич.)	Уплотн. кольцо	Вес (сталь) кг/шт.	Код заказа*	PN (бар) ¹⁾ S
Серия ²⁾	(дюйм)														
L	3/8	18	12	12	12,5	12	40	24,7	32	6,5	M 6×30	17,3×2,62	0,75	PTCF38/L/18B	250
L	1/2	22	14	14	15,0	17	45	29,7	40	8,5	M 8×40	18,64×3,53	0,97	PTCF12/L/22B	250
L	3/4	28	19	19	20,0	19	50	35,3	42	8,5	M 8×45	24,99×3,53	1,41	PTCF34/L/28B	250
L	1	35	23	23	25,0	24	65	43,8	50	10,5	M10×55	32,93×3,53	2,78	PTCF1/L/35B	250
L	1 1/4	44	30	30	32,0	30	75	51,6	56	13,0	M12×70	37,89×3,53	4,07	PTCF114/L/44B	250
L	1 1/2	50	35	38	38,0	34	85	60,0	65	15,0	M14×80	47,22×3,53	5,92	PTCF112/L/50B	250
L	2	63	43	47	47,0	42	100	69,4	75	17,0	M16×100	56,74×3,53	10,17	PTCF2/L/63B	250
L	2 1/2	76	53	58	58,0	53	120	83,4	85	21,0	M20×120	69,44×3,53	17,68	PTCF212/L/76B	250
L	3	90	65	70	70,0	59	140	102,5	100	21,0	M20×140	85,32×3,53	26,65	PTCF3/L/90B	250
L	4	114	80	90	90,0	65	160	113,2	110	25,0	M24×140	97,79×5,34	33,42	PTCF4/L/114B	250

Серия 400 бар

S	3/8	18	12	12	12,5	12	40	24,7	32	6,5	M 6×30	17,3×2,62	0,88	PTCF38/S/18B	400
S	1/2	22	14	14	15,0	17	45	29,7	40	8,5	M 8×40	18,64×3,53	1,37	PTCF12/S/22B	400
S	3/4	28	19	19	20,0	19	50	35,3	42	8,5	M 8×45	24,99×3,53	1,99	PTCF34/S/28B	400
S	1	35	23	23	25,0	24	65	43,8	50	10,5	M10×55	32,93×3,53	3,67	PTCF1/S/35B	400
S	1 1/4	44	30	30	32,0	30	75	51,6	56	13,0	M12×70	37,89×3,53	5,26	PTCF114/S/44B	400
S	1 1/2	51	32	35	38,0	34	85	60,0	65	15,0	M14×80	47,22×3,53	7,96	PTCF112/S/51B	400
S	2	63	38	43	47,0	42	100	69,4	75	17,0	M16×100	56,74×3,53	13,61	PTCF2/S/63B	400
S	2 1/2	80	48	53	58,0	53	120	83,4	85	21,0	M20×120	69,22×5,34	22,72	PTCF212/S/80B	400
S	3	90	58	58	58,0	59	140	102,5	100	21,0	M20×140	75,57×5,34	32,44	PTCF3/S/90B	400

¹⁾ Давление указано = позиция может быть доставлена

²⁾ L = лёгкая серия; S = тяжелая серия

$$\frac{PN \text{ (бар)}}{10} = PN \text{ (МПа)}$$

Указанное давление является максимально допустимым для фланцевых фитингов. Если патрубок или труба имеет более низкое номинальное давление, номинальное давление сварного соединения будет ниже, при условии адекватной прочности сварки.

 *Пожалуйста, добавьте приведенные **суффиксы** в соответствии с необходимым материалом/поверхностью.

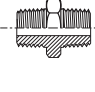
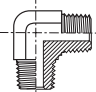
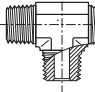
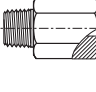

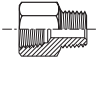
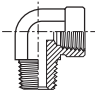
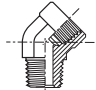
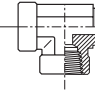
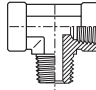

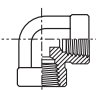
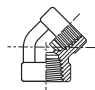
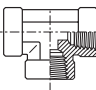

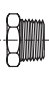

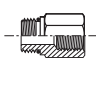
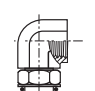

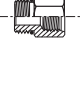
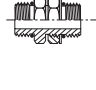
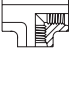


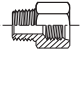
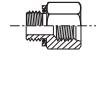
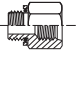
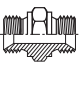
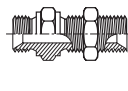
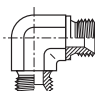
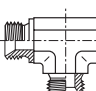
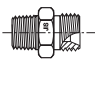
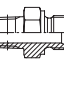
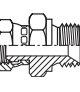
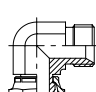
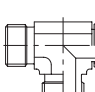
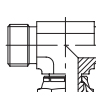
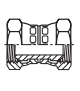
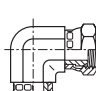
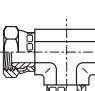
Суффиксы кода заказа			
Материал	Суффикс поверхности и материала	Пример с метрич. винтами и уплотн. кольцо	Стандартный материал уплотнителя (не требуется доп. суффикс)
Сталь, промасленный	S	PTCF38/L/18BSM	NBR



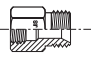
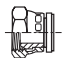
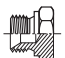

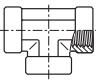
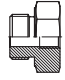
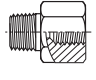
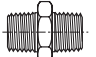
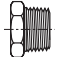


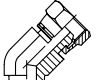






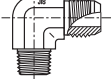
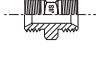


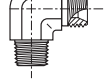
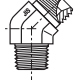






Переходники

Иллюстрированный указатель

NPTF Переходники наруж/наруж резьба							
	FFM / стр. N4	CR / стр. N5	RRS / стр. N5	FFFM / стр. N6			
NPTF Переходники наруж/внутр резьба							
	PTRM / стр. N7	FGM / стр. N8	CDM / стр. N9	CD45M / стр. N10	MRO / стр. N11	MMS / стр. N12	
NPTF Переходники внутр/внутр резьба							
	GG / стр. N13	DDM / стр. N14	DD45 / стр. N14	MMO / стр. N15	KMMOO / стр. N15		
NPTF Заглушки			UNF/NPTF Переходники				
	HPM / стр. N16	HHP / стр. N16			F5OG / стр. N17	AOEG / стр. N18	AOE4G / стр. N18
UNF Переходники				UNF/ Заглушки			
	F5OG5 / стр. N19	F5OHAO / стр. N20	G5G5JG5 / стр. N20			P5ONM / стр. N21	HP5ON / стр. N22
BSPT-BSPP метрич.-UNF переходники							
	F3HMG5 / стр. N23	F4OHMG5 / стр. N24	F8OHG5 / стр. N25				
Наруж/наруж переходники конус BSPP 60°, BSPT, NPT							
	HMK4 / стр. N26	WMK4WL4NM / стр. N27	EMK4 / стр. N28	JMK4 / стр. N28	F3MK4 / стр. N38	FMK4 / стр. N40	
Наруж/внутр регулируемые переходники BSPP конус 60°							
	F6MK4 / стр. N30	C6MK4 / стр. N31	R6MK4 / стр. N32	S6MK4 / стр. N33			
Внутр/внутр регулируемые переходники BSPP конус 60°							
	H6MK4 / стр. N34	E6MK4 / стр. N35	J6MK4 / стр. N36				

Иллюстрированный указатель

<p>BSPP конус 60° Проставки/ заглушки</p>	 G4MK4 / стр. N37	 FNMK4 / стр. N39	 PNMK4 / стр. N29			
<p>BSPP Переходники внутр/внутр</p>	 GG44M / стр. N41	 MMO444M / стр. N42				
<p>Втулки редукторные BSPP/BSPT</p>	 PTR44M / стр. N43	 PTR34M / стр. N44	<p>Штуцер и BSPT заглушка BSPT</p>  FF33M / стр. N45	 HP3M / стр. N46		
<p>Переходники внутр.NPSM/ гайка NPTF</p>	 0107 / стр. N47	 2107 / стр. N48	 3107 / стр. N49			
<p>Переходники гайка NPSM/ внутр. NPTF</p>	 0207 / стр. N50	 2207 / стр. N51				
<p>Переходники гайка NPSM/ наруж. UNF</p>	 0507 / стр. N52	 2507 / стр. N53	 3507 / стр. N54			
<p>Переходники JIS Наруж. резьба/ BSPT</p>	 F3MT4 / стр. N55	 C3T4 / стр. N56	<p>Соединители JIS</p>  HMP4 / стр. N57	 HP46 / стр. N57		
<p>Переходники JIS внутр. конус / BSPT</p>	 F3MP4 / стр. N58	 C3P4 / стр. N58	 V3P4 / стр. N59	 F63MP4 / стр. N59	 G63P4 / стр. N60	 G3P4 / стр. N60
<p>Уплотнители/ Стопорные кольца</p>	 Компоненты переходников стр. N61					

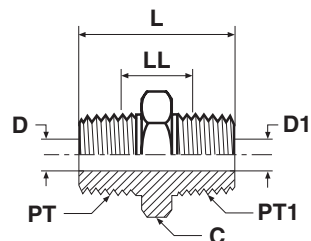
N

FFM Штуцер

Наруж. резьба NPTF* (SAE J476) / Наруж. резьба NPTF* (SAE J476)

SAE 140137

*Нерж. сталь = NPT для предотвращения задиrow



Резьба NPT/NPTF PT	Резьба NPT/NPTF PT1	C мм	D мм	D1 мм	L мм	LL мм	Вес (сталь) г/шт.	Переходник Сталь	Переходник Нерж. сталь	PN (бар)	
										S	SS
1/8-27	1/8-27	11	5	5	27	15	11	1/8 FF-S	1/8FFMSS	420	420
1/4-18	1/8-27	16	7	5	32	17	31	1/4 X 1/8 FF-S	1/4X1/8FFMSS	420	420
1/4-18	1/4-18	16	7	7	37	20	28	1/4FFMS	1/4FFMSS	420	420
3/8-18	1/8-27	19	10	5	37	22	45	3/8 X 1/8 FF-S	3/8X1/8FFMSS	420	420
3/8-18	1/4-18	19	10	10	37	19	51	3/8 X 1/4 FF-S	3/8X1/4FFMSS	420	420
3/8-18	3/8-18	19	10	10	37	19	40	3/8 FF-S	3/8FFMSS	420	420
1/2-14	1/8-27	22	14	5	39	21	58	1/2 X 1/8 FF-S	1/2X1/8FFMSS	420	420
1/2-14	1/4-18	22	7	7	43	23	88	1/2 X 1/4 FF-S	1/2X1/4FFMSS	420	420
1/2-14	3/8-18	22	10	10	43	23	71	1/2 X 3/8 FF-S	1/2X3/8FFMSS	420	420
1/2-14	1/2-14	22	14	14	48	24	71	1/2FFMS	1/2FFMSS	420	420
3/4-14	1/4-18	29	18	7	45	24	104	3/4 X 1/4 FF-S	3/4X1/4FFMSS	380	380
3/4-14	3/8-18	29	19	11	45	24	134	3/4 X 3/8 FF-S	3/4X3/8FFMSS	380	380
3/4-14	1/2-14	29	18	7	50	21	161	3/4 X 1/2 FF-S	3/4X1/2FFMSS	380	380
3/4-14	3/4-14	27	18	18	50	18	104	3/4FFMS	3/4FFMSS	380	380
1-11 1/2	1-11 1/2	36	24	24	59	30	179	1 FF-S	1FFMSS	380	380
1-11 1/2	1/4-18	35	24	7	50	27	188	1 X 1/4 FF-S	1X1/4FFMSS	380	380
1-11 1/2	3/4-14	35	18	18	53	26	195	1 X 3/4 FF-S	1X3/4FFMSS	380	380
1 1/4-11 1/2	1-11 1/2	45	32	24	62	33	256	1 1/4 X 1 FF-S	11/4X1FFMSS	350	350
1 1/4-11 1/2	1 1/4-11 1/2	45	32	32	63	33	256	1 1/4 FF-S	11/4FFMSS	350	350
1 1/2-11 1/2	1 1/2-11 1/2	51	38	38	66	36	364	1 1/2 FF-S	11/2FFMSS	210	210
2-11 1/2	2-11 1/2	64	49	49	72	41	848	2 FF-S	2FFMSS	170	170

Указанные коды заказа входят в нашу текущую программу производства.

Дюймовые и метрические детали могут различаться по размерам шестигранника.

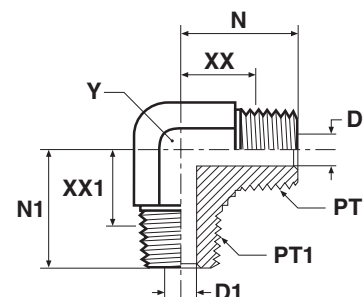
$$\frac{PN \text{ (бар)}}{10} = PN \text{ (МПа)}$$

Номинальное давление - давление приведено только для вариантов из стали и нерж. стали.

CR Угловой переходник с наружной резьбой

Наруж. резьба NPTF* (SAE J476) / Наруж. резьба NPTF* (SAE J476)
SAE 140237

*Нерж. сталь = NPT для предотвращения задиrow

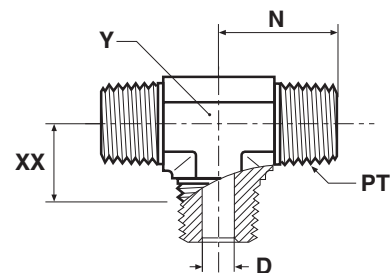


Резьба NPT/NPTF PT	Резьба NPT/NPTF PT1	D мм	D1 мм	N мм	N1 мм	XX мм	XX1 мм	Y мм	Вес (сталь) г/шт.	Переходник Сталь	Переходник Нерж. сталь	PN (бар)	
												S	SS
1/8-27	1/8-27	5	5	20	20	14	14	11	27	1/8 CR-S	1/8 CR-SS	420	420
1/4-18	1/4-18	7	7	28	28	19	19	14	54	1/4 CR-S	1/4 CR-SS	420	420
3/8-18	3/8-18	10	10	31	31	22	22	19	181	3/8 CR-S	3/8 CR-SS	420	420
3/8-18	1/4-18	10	7	31	31	22	22	19	66	3/8 X 1/4 CR-S	3/8 X 1/4 CR-SS	420	420
1/2-14	1/2-14	14	14	37	37	26	26	22	172	1/2 CR-S	1/2 CR-SS	420	420
1/2-14	3/8-18	14	10	37	33	26	24	22	103	1/2 X 3/8 CR-S	1/2 X 3/8 CR-SS	420	420
3/4-14	3/4-14	18	18	40	40	28	28	27	263	3/4 CR-S	3/4 CR-SS	280	280
3/4-14	1/2-14	18	14	40	37	28	26	27	164	3/4 X 1/2 CR-S	3/4 X 1/2 CR-SS	280	280
1-11 1/2	1-11 1/2	24	24	50	50	36	36	41	462	1 CR-S	1 CR-SS	210	210
1 1/4-11 1/2	1 1/4-11 1/2	32	32	56	56	41	41	48	782	1 1/4 CR-S	1 1/4 CR-SS	170	170
1 1/2-11 1/2	1 1/2-11 1/2	38	38	59	59	56	45	48	782	1 1/2 CR-S	1 1/2 CR-SS	170	170

RRS Тройник с наружной резьбой

Наруж. резьба NPTF* (SAE J476)
SAE 140437

*Нерж. сталь = NPT для предотвращения задиrow



Резьба NPT/NPTF PT	D мм	N мм	XX мм	Y мм	Вес (сталь) г/шт.	Переходник Сталь	Переходник Нерж. сталь	PN (бар)	
								S	SS
1/8-27	5	20	14	11	33	1/8 RRS-S	1/8 RRS-SS	420	420
1/4-18	7	28	19	14	56	1/4 RRS-S	1/4 RRS-SS	420	420
3/8-18	10	31	22	19	92	3/8 RRS-S	3/8 RRS-SS	420	420
1/2-14	14	37	26	22	96	1/2 RRS-S	1/2 RRS-SS	420	420
3/4-14	19	40	28	27	235	3/4 RRS-S	3/4 RRS-SS	280	280

Указанные коды заказа входят в нашу текущую программу производства.

Дюймовые и метрические детали могут различаться по размерам шестигранника.

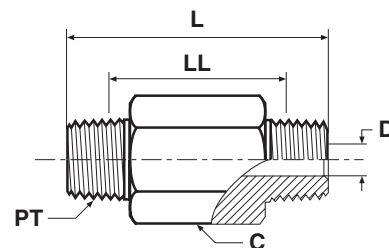
$$\frac{PN \text{ (бар)}}{10} = PN \text{ (МПа)}$$

Номинальное давление - давление приведено только для вариантов из стали и нерж. стали.

FFFM Штуцер удлиненный

Наруж. резьба NPTF* (SAE J476) / Наруж. резьба NPTF* (SAE J476)

*Нерж. сталь = NPT для предотвращения задигов



Резьба NPT/NPTF PT	C мм	D мм	L мм	LL мм	Вес (сталь) г/шт.	Переходник Сталь	Переходник Нерж. сталь	PN (бар)	
								S	SS
1/8-27	11	5	38	26	23	1/8 X 1.5 FFF-S	1/8X1.5FFFMSS	420	420
1/8-27	11	5	51	39	33	1/8 X 2.0 FFF-S	1/8X2.0FFFMSS	420	420
1/8-27	11	5	64	52	41	1/8 X 2.5 FFF-S	1/8X2.5FFFMSS	420	420
1/8-27	11	5	76	64	50	1/8 X 3.0 FFF-S	1/8X3.0FFFMSS	420	420
1/4-18	16	7	38	21	35	1/4 X 1.5 FFF-S	1/4X1.5FFFMSS	420	420
1/4-18	16	7	51	34	51	1/4 X 2.0 FFF-S	1/4X2.0FFFMSS	420	420
1/4-18	16	7	64	46	72	1/4 X 2.5 FFF-S	1/4X2.5FFFMSS	420	420
1/4-18	16	7	76	59	93	1/4 X 3.0 FFF-S	1/4X3.0FFFMSS	420	420
1/4-18	16	7	102	84	110	1/4 X 4.0 FFF-S	1/4X4.0FFFMSS	420	420
1/2-14	22	14	51	27	91	1/2 X 2.0 FFF-S	1/2X2.0FFFMSS	420	420
1/2-14	22	14	76	53	151	1/2 X 3.0 FFF-S	1/2X3.0FFFMSS	420	420

Указанные коды заказа входят в нашу текущую программу производства.

Дюймовые и метрические детали могут различаться по размерам шестигранника.

$$\frac{PN \text{ (бар)}}{10} = PN \text{ (МПа)}$$

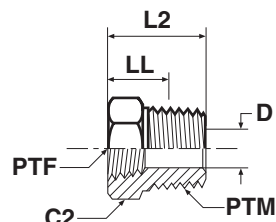
Номинальное давление - давление приведено только для вариантов из стали и нерж. стали.

PTRM Резьбовой переходник редуктор

Наруж. резьба NPTF* (SAE J476) / Внутр. резьба NPTF* (SAE J476)

SAE 140140

*Нерж. сталь = NPT для предотвращения задиrow



Резьба NPT/NPTF PTM	Резьба NPT/NPTF PTF	C2 мм	D мм	L2 мм	LL мм	Вес (сталь) г/шт.	Переходник Сталь	Переходник Нерж. сталь	PN (бар)	
									S	SS
1/4-18	1/8-27	17	7	22	13	24	1/4 X 1/8 PTR-S	1/4X1/8PTRMSS	420	420
3/8-18	1/8-27	19	8	22	13	25	3/8 X 1/8 PTR-S	3/8X1/8PTRMSS	420	420
3/8-18	1/4-18	19	10	22	13	25	3/8 X 1/4 PTR-S	3/8X1/4PTRMSS	420	420
1/2-14	1/8-27	22	8	28	17	58	1/2 X 1/8 PTR-S	1/2X1/8PTRMSS	420	350
1/2-14	1/4-18	22	11	28	17	53	1/2 X 1/4 PTR-S	1/2X1/4PTRMSS	420	350
1/2-14	3/8-18	22	14	28	17	40	1/2X3/8PTRMS	1/2X3/8PTRMSS	420	350
3/4-14	1/4-18	29	11	30	18	94	3/4 X 1/4 PTR-S	3/4X1/4PTRMSS	280	280
3/4-14	3/8-18	30	15	30	18	101	3/4 X 3/8 PTR-S	3/4X3/8PTRMSS	380	280
3/4-14	1/2-14	30	18	30	18	110	3/4 X 1/2 PTR-S	3/4X1/2PTRMSS	350	280
1-11 1/2	3/8-18	35	14	35	20	163	1 X 3/8 PTR-S	1X3/8PTRMSS	210	210
1-11 1/2	1/2-14	35	18	35	20	139	1 X 1/2 PTR-S	1X1/2PTRMSS	210	210
1-11 1/2	3/4-14	36	23	35	20	116	1 X 3/4 PTR-S	1X3/4PTRMSS	280	210
1 1/4-11 1/2	1/2-14	45	18	37	22	220	1 1/4 X 1/2 PTR-S	11/4X1/2PTRMSS	170	170
1 1/4-11 1/2	3/4-14	45	23	37	22	236	1 1/4 X 3/4 PTR-S	11/4X3/4PTRMSS	170	170
1 1/4-11 1/2	1-11 1/2	46	29	37	22	250	1 1/4X1PTRMS	11/4X1PTRMSS	210	175
1 1/2-11 1/2	3/4-14	51	23	40	25	306	1 1/2 X 3/4 PTR-S	11/2X3/4PTRMSS	140	140
1 1/2-11 1/2	1-11 1/2	50	29	40	25	360	1 1/2X1PTRMS	11/2X1PTRMSS	210	140
1 1/2-11 1/2	1 1/4-11 1/2	50	38	40	25	282	1 1/2X1 1/4PTRMS	11/2X11/4PTRMSS	170	140
2-11 1/2	1/2-14	66	18	45	29	561	2 X 1/2 PTR-S	2X1/2PTRMSS	140	140
2-11 1/2	1 1/4-11 1/2	64	44	45	29	548	2 X 1 1/4 PTR-S	2X11/4PTRMSS	140	140

Указанные коды заказа входят в нашу текущую программу производства.

Дюймовые и метрические детали могут различаться по размерам шестигранника.

$$\frac{PN \text{ (бар)}}{10} = PN \text{ (МПа)}$$

Номинальное давление - давление приведено только для вариантов из стали и нерж. стали.

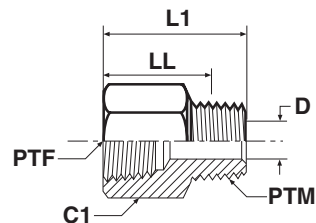


FGM Резьбовой переходник проставка / Переходник

Наруж. резьба NPTF* (SAE J476) / Внутр. резьба NPTF* (SAE J476)

SAE 140139

*Нерж. сталь = NPT для предотвращения задиrow



Резьба NPT/NPTF PTF	Резьба NPT/NPTF PTM	C1 мм	D мм	L1 мм	LL мм	Вес (сталь) г/шт.	Переходник Сталь	Переходник Нерж. сталь	PN (бар)	
									S	SS
1/8-27	1/8-27	16	5	26	20	30	1/8 FG-S	1/8FGMSS	420	420
1/4-18	1/8-27	19	5	31	25	57	1/4 X 1/8 FG-S	1/4X1/8FGMSS	420	420
1/4-18	1/4-18	19	7	35	27	44	1/4 FG-S	1/4FGMSS	420	420
3/8-18	1/8-27	22	5	32	26	50	3/8 X 1/8 FG-S	3/8X1/8FGMSS	420	420
3/8-18	1/4-18	22	7	37	28	108	3/8 X 1/4 FG-S	3/8X1/4FGMSS	420	420
3/8-18	3/8-18	22	10	37	28	55	3/8 FG-S	3/8FGMSS	420	420
1/2-14	1/8-27	29	5	38	32	98	1/2 X 1/8 FG-S	1/2X1/8FGMSS	350	350
1/2-14	1/4-18	29	7	43	34	104	1/2 X 1/4 FG-S	1/2X1/4FGMSS	350	350
1/2-14	3/8-18	29	10	43	34	108	1/2 X 3/8 FG-S	1/2X3/8FGMSS	350	350
1/2-14	1/2-14	29	14	43	31	108	1/2 FG-S	1/2FGMSS	350	350
3/4-14	3/4-14	35	19	49	37	178	3/4 FG-S	3/4FGMSS	280	280
3/4-14	1/4-18	35	7	45	36	129	3/4 X 1/4 FG-S	3/4X1/4FGMSS	280	280
3/4-14	1/2-14	35	14	49	38	129	3/4 X 1/2FG-S	3/4X1/2FGMSS	280	280
1-11 1/2	1-11 1/2	42	24	60	46	160	1 FG-S	1FGMSS	210	210
1-11.1/2	1/2-14	41	14	56	44	180	1 X 1/2FG-S	1X1/2FGMSS	210	210
1-11.1/2	3/4-14	41	18	56	43	98	1 X 3/4FG-S	1X3/4FGMSS	210	210
1 1/4-11 1/2	1-11 1/2	51	24	63	48	296	1 1/4 X 1FG-S	11/4X1FGMSS	170	170

Указанные коды заказа входят в нашу текущую программу производства.

Дюймовые и метрические детали могут различаться по размерам шестигранника.

$$\frac{PN \text{ (бар)}}{10} = PN \text{ (МПа)}$$

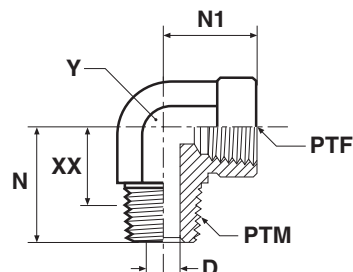
Номинальное давление - давление приведено только для вариантов из стали и нерж. стали.

CDM Угловой переходник с внутренней и наружной резьбой

Наруж. резьба NPTF* (SAE J476) / Внутр. резьба NPTF* (SAE J476)

SAE 140239

*Нерж. сталь = NPT для предотвращения задиrow



Резьба NPT/NPTF PTF	Резьба NPT/NPTF PTM	D мм	N мм	N1 мм	XX мм	Y мм	Вес (сталь) г/шт.	Переходник Сталь	Переходник Нерж. сталь	PN (бар)	
										S	SS
1/8-27	1/8-27	5	20	17	14	14	30	1/8 CD-S	1/8 CD-SS	350	350
1/4-18	1/4-18	7	28	22	19	19	77	1/4 CDMS	1/4 CD-SS	350	350
1/8-27	1/4-18	7	28	17	19	14	33	1/8 X 1/4 CD-S	1/4 X 1/8 CD-SS	350	350
3/8-18	3/8-18	10	31	26	22	22	96	3/8 CDMS	3/8 CD-SS	310	310
1/4-18	3/8-18	10	31	22	22	19	79	1/4 X 3/8 CD-S	3/8 X 1/4 CD-SS	350	350
1/2-14	3/8-18	10	33	31	24	27	260	1/2 X 3/8 CD-S	3/8 X 1/2 CD-SS	210	210
1/2-14	1/2-14	14	37	31	26	27	174	1/2 CD-S	1/2 CD-SS	210	210
3/8-18	1/2-14	14	38	32	26	22	96	3/8 X 1/2 CD-S	1/2 X 3/8 CD-SS	310	310
3/4-14	1/2-14	14	40	35	29	33	319	3/4 X 1/2 CD-S	1/2 X 3/4 CD-SS	210	210
3/4-14	3/4-14	18	40	35	28	33	285	3/4 CD-S	3/4 CD-SS	210	210
1/2-14	3/4-14	18	40	31	28	27	164	1/2 X 3/4 CD-S	3/4 X 1/2 CD-SS	210	210
1-11 1/2	1-11 1/2	24	50	41	36	41	515	1 CD-S	1 CD-SS	125	120
1 1/4-11 1/2	1 1/4-11 1/2	32	61	43	46	48	978	1 1/4 CD-S	1 1/4 CD-SS	100	100
1 1/2-11 1/2	1 1/2-11 1/2	38	67	53	52	64	1679	1 1/2 CD-S	1 1/2 CD-SS	100	100

Указанные коды заказа входят в нашу текущую программу производства.

Дюймовые и метрические детали могут различаться по размерам шестигранника.

$\frac{PN \text{ (бар)}}{10} = PN \text{ (МПа)}$

Номинальное давление - давление приведено только для вариантов из стали и нерж. стали.

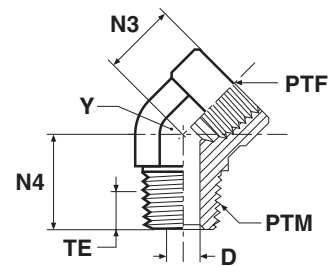


CD45M Угловой переходник 45° с внутренней и наружной резьбой

Наруж. резьба NPTF* (SAE J476) / Внутр. резьба NPTF* (SAE J476)

SAE 140339

*Нерж. сталь = NPT для предотвращения задиrow



Резьба NPT/NPTF PTM	Резьба NPT/NPTF PTF	D мм	N3 мм	N4 мм	TE мм	Y мм	Вес (сталь) г/шт.	Переходник Сталь	Переходник Нерж. сталь	PN (бар)	
										S	SS
1/8-27	1/8-27	5	12	18	6	14	24	1/8CD45MS	1/8 CD45-SS	350	350
1/4-18	1/4-18	7	16	27	9	19	57	1/4 CD45-S	1/4 CD45-SS	350	350
3/8-18	3/8-18	10	18	27	9	22	79	3/8 CD45-S	3/8 CD45-SS	310	310
1/2-14	1/2-14	14	23	34	12	27	141	1/2 CD45-S	1/2 CD45-SS	210	210
3/4-14	3/4-14	18	25	35	12	33	196	3/4 CD45-S	3/4 CD45-SS	210	210
1-11 1/2	1-11 1/2	24	29	44	15	41	380	1 CD45-S	1 CD45-SS	125	120
1 1/4-11 1/2	1 1/4-11 1/2	32	41	46	15	48	719	1 1/4 CD45-S	1 1/4 CD45-SS	100	100

Указанные коды заказа входят в нашу текущую программу производства.

Дюймовые и метрические детали могут различаться по размерам шестигранника.

$$\frac{PN \text{ (бар)}}{10} = PN \text{ (МПа)}$$

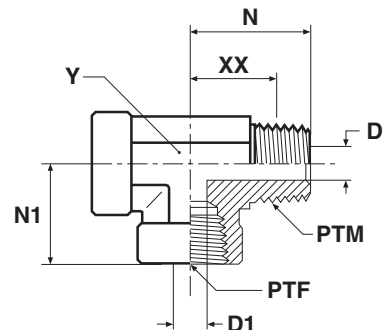
Номинальное давление - давление приведено только для вариантов из стали и нерж. стали.

MRO Тройник с внутренней и наружной резьбой

Наруж. резьба NPTF* (SAE J476) / Внутр. резьба NPTF* (SAE J476)

SAE 140424

*Нерж. сталь = NPT для предотвращения задиrow



Резьба NPT/NPTF PTM	Резьба NPT/NPTF PTF	D мм	D1 мм	N мм	N1 мм	XX мм	Y мм	Вес (сталь) г/шт.	Переходник Сталь	Переходник Нерж. сталь	PN (бар)	
											S	SS
1/8-27	1/8-27	5	8	20	17	14	14	59	1/8 MRO-S	1/8 MRO-SS	350	350
1/4-18	1/4-18	7	11	28	22	19	19	115	1/4 MRO-S	1/4 MRO-SS	350	350
3/8-18	3/8-18	10	14	31	26	22	22	122	3/8 MRO-S	3/8 MRO-SS	310	310
1/2-14	1/2-14	14	18	37	31	26	27	285	1/2 MRO-S	1/2 MRO-SS	210	210
3/4-14	3/4-14	18	23	40	35	28	33	497	3/4 MRO-S	3/4 MRO-SS	210	210
1-11 1/2	1-11 1/2	24	29	50	41	36	41	987	1 MRO-S	1 MRO-SS	125	120

Указанные коды заказа входят в нашу текущую программу производства.

Дюймовые и метрические детали могут различаться по размерам шестигранника.

$$\frac{PN \text{ (бар)}}{10} = PN \text{ (МПа)}$$

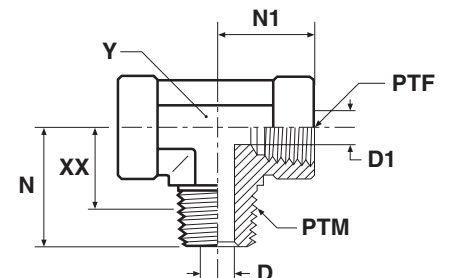
Номинальное давление - давление приведено только для вариантов из стали и нерж. стали.

MMS Тройник с внутренней и наружной резьбой

Наруж. резьба NPTF* (SAE J476) / Внутр. резьба NPTF* (SAE J476)

SAE 140425

*Нерж. сталь = NPT для предотвращения задиrow



Резьба NPT/NPTF PTM	Резьба NPT/NPTF PTF	D мм	D1 мм	N мм	N1 мм	XX мм	Y мм	Вес (сталь) г/шт.	Переходник Сталь	Переходник Нерж. сталь	PN (бар)	
											S	SS
1/8-27	1/8-27	5	8	20	17	14	14	45	1/8 MMS-S	1/8 MMS-SS	350	350
1/4-18	1/4-18	7	11	28	22	19	19	118	1/4 MMS-S	1/4 MMS-SS	350	350
3/8-18	3/8-18	10	14	31	26	22	22	126	3/8 MMS-S	3/8 MMS-SS	310	310
1/2-14	1/2-14	14	18	37	31	26	27	272	1/2 MMS-S	1/2 MMS-SS	210	210
3/4-14	3/4-14	18	23	40	35	28	33	408	3/4 MMS-S	3/4 MMS-SS	210	210
1-11 1/2	1-11 1/2	24	29	50	41	36	41	606	1 MMS-S	1 MMS-SS	125	120

Указанные коды заказа входят в нашу текущую программу производства.

Дюймовые и метрические детали могут различаться по размерам шестигранника.

$$\frac{PN \text{ (бар)}}{10} = PN \text{ (МПа)}$$

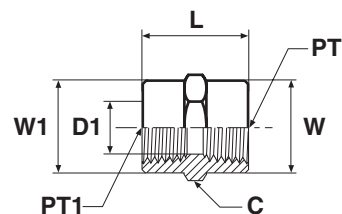
Номинальное давление - давление приведено только для вариантов из стали и нерж. стали.

GG Соединитель с внутренней резьбой

Внутр. резьба NPTF* (SAE J476) / Внутр. резьба NPTF* (SAE J476)

SAE 140138

*Нерж. сталь = NPT для предотвращения задиrow



Резьба NPT/NPTF PT	Резьба NPT/NPTF PT1	C мм	D1 мм	L мм	W мм	W1 мм	Вес (сталь) г/шт.	Переходник Сталь	Переходник Нерж. сталь	PN (бар)	
										S	SS
1/8-27	1/8-27	16	8	19	16	16	19	1/8 GG-S	1/8 GG-SS	420	420
1/4-18	1/8-27	19	8	24	19	16	35	1/4 X 1/8 GG-S	1/4 X 1/8 GG-SS	420	420
1/4-18	1/4-18	19	11	29	19	19	45	1/4 GG-S	1/4 GG-SS	420	420
3/8-18	1/8-27	22	8	26	22	16	56	3/8 X 1/8 GG-S	3/8 X 1/8 GG-SS	420	420
3/8-18	1/4-18	22	11	29	22	19	56	3/8 X 1/4 GG-S	3/8 X 1/4 GG-SS	420	420
3/8-18	3/8-18	22	14	29	22	22	62	3/8 GG-S	3/8 GG-SS	420	420
1/2-14	1/4-18	29	11	35	29	19	117	1/2 X 1/4 GG-S	1/2 X 1/4 GG-SS	350	350
1/2-14	3/8-18	29	14	38	29	22	100	1/2 X 3/8 GG-S	1/2 X 3/8 GG-SS	350	350
1/2-14	1/2-14	30	18	38	30	30	112	1/2 GG-S	1/2 GG-SS	350	350
3/4-14	1/4-18	35	11	39	35	19	150	3/4 X 1/4 GG-S	3/4 X 1/4 GG-SS	280	280
3/4-14	1/2-14	35	18	48	35	29	134	3/4 X 1/2 GG-S	3/4 X 1/2 GG-SS	280	280
3/4-14	3/4-14	36	23	39	36	36	156	3/4 GG-S	3/4 GG-SS	280	280
1-11 1/2	1-11 1/2	41	29	48	41	41	289	1 GG-S	1 GG-SS	210	210
1-11 1/2	1/2-14	42	18	45	41	29	235	1 X 1/2 GG-S	1 X 1/2 GG-SS	210	210
1-11 1/2	3/4-14	42	23	45	41	35	239	1 X 3/4 GG-S	1 X 3/4 GG-SS	210	210
1 1/4-11 1/2	1 1/4-11 1/2	51	37	49	51	51	340	1 1/4 GG-S	1 1/4 GG-SS	170	170
1 1/4-11 1/2	1-11 1/2	50	29	49	51	41	182	1 1/4 X 1 GG-S	1 1/4 X 1 GG-SS	170	170
1 1/2-11 1/2	1 1/2-11 1/2	60	43	49	61	61	706	1 1/2 GG-S	1 1/2 GG-SS	140	140
1 1/2-11 1/2	1 1/4-11 1/2	60	38	49	60	60	531	1 1/2 X 1 1/4 GG-S	1 1/2 X 1 1/4 GG-SS	140	140
2-11 1/2	2-11 1/2	73	56	50	73	73	814	2 GG-S	2 GG-SS	140	140

Указанные коды заказа входят в нашу текущую программу производства.

Дюймовые и метрические детали могут различаться по размерам шестигранника.

$$\frac{PN \text{ (бар)}}{10} = PN \text{ (МПа)}$$

Номинальное давление - давление приведено только для вариантов из стали и нерж. стали.

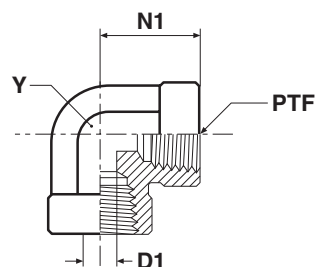


DDM Угловой переходник с внутренней резьбой

Внутр. резьба NPTF* (SAE J476)

SAE 140238

*Нерж. сталь = NPT для предотвращения задиrow



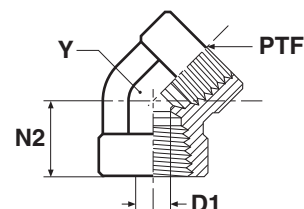
Резьба NPT/NPTF PTF	D1 мм	N1 мм	Y мм	Вес (сталь) г/шт.	Переходник Сталь	Переходник Нерж. сталь	PN (бар)	
							S	SS
1/8-27	9	17	14	28	1/8 DD-S	1/8 DD-SS	350	350
1/4-18	11	22	19	28	1/4 DD-S	1/4 DD-SS	350	350
3/8-18	15	26	22	96	3/8 DDMS	3/8 DD-SS	310	310
1/2-14	18	31	27	159	1/2 DDMS	1/2 DD-SS	210	210
3/4-14	23	35	41	263	3/4 DD-S	3/4 DD-SS	210	210
1-11 1/2	29	41	48	488	1 DD-S	1 DD-SS	125	120
1 1/4-11 1/2	37	43	48	978	1 1/4 DD-S	1 1/4 DD-SS	100	100
1 1/2-11 1/2	43	53	64	1889	1 1/2 DD-S	1 1/2 DD-SS	100	100

DD45 Угловой переходник 45° с внутренней резьбой

Внутр. резьба NPTF* (SAE J476)

SAE 140338

*Нерж. сталь = NPT для предотвращения задиrow



Резьба NPT/NPTF PTF	D1 мм	N2 мм	Y мм	Вес (сталь) г/шт.	Переходник Сталь	Переходник Нерж. сталь	PN (бар)	
							S	SS
1/4-18	11	18	19	69	1/4 DD45-S	1/4 DD45-SS	350	350
3/8-18	14	19	22	97	3/8 DD45-S	3/8 DD45-SS	310	310
1/2-14	18	24	27	172	1/2 DD45-S	1/2 DD45-SS	210	210
3/4-14	23	25	33	248	3/4 DD45-S	3/4 DD45-SS	210	210
1-11 1/2	29	30	41	479	1 DD45-S	1 DD45-SS	125	120

Указанные коды заказа входят в нашу текущую программу производства.

Дюймовые и метрические детали могут различаться по размерам шестигранника.

$$\frac{PN \text{ (бар)}}{10} = PN \text{ (МПа)}$$

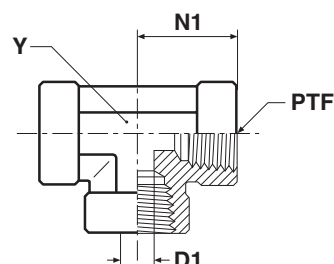
Номинальное давление - давление приведено только для вариантов из стали и нерж. стали.

ММО Тройник с внутренней резьбой

Внутр. резьба NPTF* (SAE J476)

SAE 140438

*Нерж. сталь = NPT для предотвращения задиrow



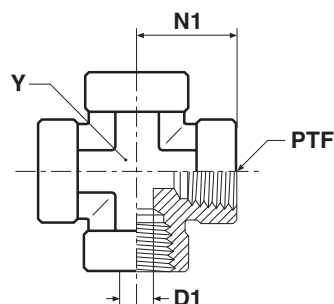
Резьба NPT/NPTF PTF	D1 мм	N1 мм	Y мм	Вес (сталь) г/шт.	Переходник Сталь	Переходник Нерж. сталь	PN (бар)	
							S	SS
1/8-27	8	17	14	36	1/8 ММО-S	1/8 ММО-SS	350	350
1/4-18	11	22	19	94	1/4 ММО-S	1/4 ММО-SS	350	350
3/8-18	14	26	22	121	3/8 ММО-S	3/8 ММО-SS	210	210
1/2-14	17	31	27	202	1/2 ММО-S	1/2 ММО-SS	210	210
3/4-14	23	35	33	312	3/4 ММО-S	3/4 ММО-SS	210	210
1-11 1/2	29	41	41	606	1 ММО-S	1 ММО-SS	125	120
1 1/4-11 1/2	37	43	48	576	1 1/4 ММО-S	1 1/4 ММО-SS	100	100
1 1/2-11 1/2	43	53	64	576	1 1/2 ММО-S	1 1/2 ММО-SS	100	100

КММО Крестовина с внутренней резьбой

Внутр. резьба NPTF* (SAE J476)

SAE 140538

*Нерж. сталь = NPT для предотвращения задиrow



Резьба NPT/NPTF PTF	D1 мм	N1 мм	Y мм	Вес (сталь) г/шт.	Переходник Сталь	Переходник Нерж. сталь	PN (бар)	
							S	SS
1/8-27	8	17	14	45	1/8 КММО-S	1/8 КММО-SS	350	350
1/4-18	11	22	19	113	1/4 КММО-S	1/4 КММО-SS	350	350
3/8-18	14	26	22	147	3/8 КММО-S	3/8 КММО-SS	210	210
1/2-14	18	31	27	257	1/2 КММО-S	1/2 КММО-SS	210	210
3/4-14	23	35	33	382	3/4 КММО-S	3/4 КММО-SS	210	210
1-11 1/2	29	41	41	690	1 КММО-S	1 КММО-SS	125	120

Указанные коды заказа входят в нашу текущую программу производства.

Дюймовые и метрические детали могут различаться по размерам шестигранника.

$$\frac{PN \text{ (бар)}}{10} = PN \text{ (МПа)}$$

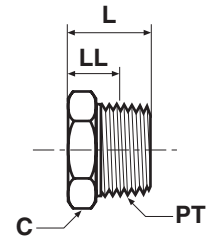
Номинальное давление - давление приведено только для вариантов из стали и нерж. стали.

Переходники

HPM Заглушка с шестигранной головкой

Наруж. резьба NPTF* (SAE J476)
SAE 130109E

*Нерж. сталь = NPT для предотвращения задиrow

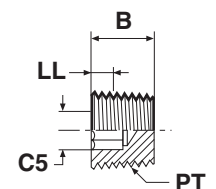


Резьба NPT/NPTF PT	C мм	L мм	LL мм	Вес (сталь) г/шт.	Переходник Сталь	Переходник Нерж. сталь	PN (бар)	
							S	SS
1/8-27	11	14	8	19	1/8 HP-S	1/8HPMSS	420	420
1/4-18	14	19	10	22	1/4 HP-S	1/4HPMSS	420	420
3/8-18	18	20	11	28	3/8 HP-S	3/8HPMSS	420	420
1/2-14	22	25	13	72	1/2 HP-S	1/2HPMSS	420	420
3/4-14	27	27	15	119	3/4 HP-S	3/4HPMSS	380	380
1-11 1/2	35	32	17	218	1 HP-S	1HPMSS	380	380
1 1/4-11 1/2	46	36	21	217	1 1/4 HP-S	11/4HPMSS	350	345
1 1/2-11 1/2	50	38	22	300	1 1/2 HP-S	11/2HPMSS	210	210

HHP Заглушка с внутренним шестигранником

Наруж. резьба NPTF* (SAE J476)
SAE 130109N

*Нерж. сталь = NPT для предотвращения задиrow



Резьба NPT/NPTF PT	B мм	C5 Дюйм	LL мм	Вес (сталь) г/шт.	Переходник Сталь	Переходник Нерж. сталь	PN (бар)	
							S	SS
1/16-27	8	5/32	2	2	1/16 HHP-S	1/16 HHP-SS	420	420
1/8-27	8	3/16	2	3	1/8 HHP-S	1/8 HHP-SS	420	420
1/4-18	12	1/4	3	7	1/4 HHP-S	1/4 HHP-SS	420	420
3/8-18	12	5/16	3	13	3/8 HHP-S	3/8 HHP-SS	420	420
1/2-14	16	3/8	4	16	1/2 HHP-S	1/2 HHP-SS	420	420
3/4-14	16	9/16	4	66	3/4 HHP-S	3/4 HHP-SS	380	380
1-11 1/2	20	1 3/8	5	73	1 HHP-S	1 HHP-SS	380	380

Указанные коды заказа входят в нашу текущую программу производства.

Дюймовые и метрические детали могут различаться по размерам шестигранника.

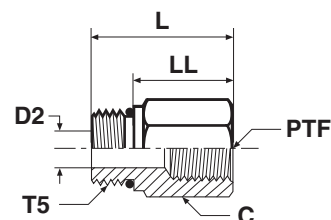
PN (бар)
10 = PN (МПа)

Номинальное давление - давление приведено только для вариантов из стали и нерж. стали.

F50G Резьбовой переходник с наруж. и внутр. резьбой

Наружная резьба UN/UNF – Уплотн. кольцо (ISO 11926) / Внутр. резьба NPTF* (SAE 476)

*Нерж. сталь = NPT для предотвращения задиоров



Резьба UN/UNF-2A T5	Резьба NPT/NPTF PTF	C мм	D2 мм	L мм	LL мм	Вес (сталь) г/шт.	Переходник Сталь	Переходник Нерж. сталь	PN (бар)	
									S	SS
9/16-18	1/4-18	19	8	30	20	36	6-1/4 F50G-S	6-1/4 F50G-SS	420	420
3/4-16	1/4-18	22	10	29	18	53	8-1/4 F50G-S	8-1/4 F50G-SS	420	420
3/4-16	3/8-18	22	10	33	21	67	8-3/8 F50G-S	8-3/8 F50G-SS	420	420
3/4-16	1/2-14	29	10	38	27	98	8-1/2 F50G-S	8-1/2 F50G-SS	350	350
7/8-14	1/4-18	25	13	21	8	78	10-1/4 F50G-S	10-1/4 F50G-SS	380	380
7/8-14	3/8-18	25	13	33	21	77	10-3/8 F50G-S	10-3/8 F50G-SS	380	380
7/8-14	1/2-14	29	13	39	26	98	10-1/2 F50G-S	10-1/2 F50G-SS	350	350
7/8-14	3/4-14	35	13	41	29	153	10-3/4 F50G-S	10-3/4 F50G-SS	280	280
1 1/16-12	1/2-14	32	17	36	21	114	12-1/2 F50G-S	12-1/2 F50G-SS	350	350
1 1/16-12	3/4-14	35	17	44	29	150	12-3/4 F50G-S	12-3/4 F50G-SS	280	280
1 3/16-12	1/2-14	35	18	27	12	159	14-1/2 F50G-S	14-1/2 F50G-SS	280	280
1 3/16-12	3/4-14	35	18	43	28	167	14-3/4 F50G-S	14-3/4 F50G-SS	280	280
1 5/16-12	1/2-14	38	21	25	10	137	16-1/2 F50G-S	16-1/2 F50G-SS	280	280
1 5/16-12	3/4-14	38	21	38	23	189	16-3/4 F50G-S	16-3/4 F50G-SS	280	280
1 5/16-12	1-11 1/2	41	22	48	33	216	16-1 F50G-S	16-1 F50G-SS	210	210
1 5/8-12	1-11 1/2	48	27	25	10	151	20-1 F50G-S	20-1 F50G-SS	210	210
1 5/8-12	1 1/4-11 1/2	51	27	50	35	191	20-1 1/4 F50G-S	20-1 1/4 F50G-SS	170	170
1 7/8-12	1-11 1/2	54	34	25	10	612	24-1 F50G-S	24-1 F50G-SS	170	170
1 7/8-12	1 1/2-11 1/2	57	34	51	36	653	24-1 1/2 F50G-S	24-1 1/2 F50G-SS	140	140

Переходники Parker поставляются с эластомерным уплотнителем из NBR в стандартной комплектации.

Подробнее о других материалах уплотнителя см. стр. N61.

Указанные коды заказа входят в нашу текущую программу производства.

Дюймовые и метрические детали могут различаться по размерам шестигранника.

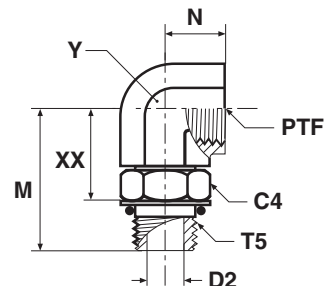
$$\frac{PN \text{ (бар)}}{10} = PN \text{ (МПа)}$$

Номинальное давление - давление приведено только для вариантов из стали и нерж. стали.



АОЕГ Угловой переходник

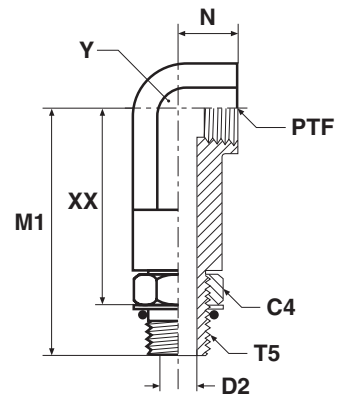
Наружная резьба UN/UNF Уплотн. кольцо (ISO 11926) /
Внутренняя резьба NPTF (SAE 476)



Резьба UN/UNF-2A T5	Резьба NPTF/NPTF PTF	C4 мм	D2 мм	M мм	N мм	XX мм	Y мм	Вес (сталь) г/шт.	Переходник Сталь	PN (bar)
3/4-16	3/8-18	22	10	37	16	25	22	100	8-3/8 АОЕГ-S	310
7/8-14	1/2-14	25	12	46	19	32	27	172	10-1/2 АОЕГ-S	210
1 1/16-12	3/4-14	32	16	51	21	34	33	274	12-3/4 АОЕГ-S	210
1 5/16-12	1-11 1/2	38	21	57	25	41	41	471	16-1 АОЕГ-S	125

АОЕ4Г Угловой переходник удлинённый

Наружная резьба UN/UNF Уплотн. кольцо (ISO 11926) /
Внутренняя резьба NPTF (SAE 476)



Резьба UN/UNF-2A T5	Резьба NPTF/NPTF PTF	C4 мм	D2 мм	M1 мм	N мм	XX мм	Y мм	Вес (сталь) г/шт.	Переходник Сталь	PN (bar)
3/4-16	3/8-18	22	10	75	16	62	22	176	8-3/8 АОЕ4Г-S	310
7/8-14	1/2-14	25	12	90	19	76	27	246	10-1/2 АОЕ4Г-S	210
1 1/16-12	3/4-14	32	16	103	21	87	33	356	12-3/4 АОЕ4Г-S	210
1 5/16-12	1-11 1/2	38	21	118	25	101	41	956	16-1 АОЕ4Г-S	125

Переходники Parker поставляются с эластомерным уплотнителем из NBR в стандартной комплектации. Подробнее о других материалах уплотнителя см. стр. N61.

Указанные коды заказа входят в нашу текущую программу производства.

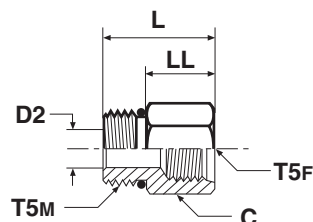
Дюймовые и метрические детали могут различаться по размерам шестигранника.

$\frac{PN \text{ (бар)}}{10} = PN \text{ (МПа)}$

Номинальное давление – давление указано для вариантов из стали.

F5OG5 Резьбовой переходник редуктор/проставка

Наружная резьба UN/UNF – Уплотн. кольцо (ISO 11926)
SAE 090136



Резьба UN/UNF-2A T5M	Резьба UN/UNF-2B T5F	C мм	D2 мм	L мм	LL мм	Вес (сталь) г/шт.	Переходник Сталь	Переходник Нерж. сталь	PN (бар)	
									S	SS
7/16-20	7/16-20	18	4	27	18	42	4-4 F5OG5-S	4-4 F5OG5-SS	500	315
7/16-20	9/16-18	21	4	30	20	49	4-6 F5OG5-S	4-6 F5OG5-SS	420	315
9/16-18	7/16-20	18	8	26	16	30	6-4 F5OG5-S	6-4 F5OG5-SS	500	315
9/16-18	3/4-16	27	8	35	26	64	6-8 F5OG5-S	6-8 F5OG5-SS	420	280
3/4-16	9/16-18	22	10	29	18	93	8-6 F5OG5-S	8-6 F5OG5-SS	420	315
3/4-16	7/8-14	29	10	40	29	73	8-10 F5OG5-S	8-10 F5OG5-SS	310	210
7/8-14	9/16-18	25	12	32	19	73	10-6 F5OG5-S	10-6 F5OG5-SS	420	350
7/8-14	3/4-16	25	12	33	21	75	10-8 F5OG5-S	10-8 F5OG5-SS	310	280
7/8-14	1 1/16-12	35	12	43	30	209	10-12 F5OG5-S	10-12 F5OG5-SS	310	245
1 1/16-12	3/4-16	32	16	37	22	114	12-8 F5OG5-S	12-8 F5OG5-SS	420	315
1 1/16-12	7/8-14	32	16	39	24	150	12-10 F5OG5-S	12-10 F5OG5-SS	350	210
1 1/16-12	1 5/16-12	41	16	48	33	170	12-16 F5OG5-S	12-16 F5OG5-SS	240	140
1 5/16-12	3/4-16	38	19	25	10	159	16-8 F5OG5-S	16-8 F5OG5-SS	310	310
1 5/16-12	7/8-14	38	20	25	10	240	16-10 F5OG5-S	16-10 F5OG5-SS	310	245
1 5/16-12	1 1/16-12	38	22	45	29	259	16-12 F5OG5-S	16-12 F5OG5-SS	310	245
1 5/16-12	1 5/8-12	54	22	50	35	280	16-20 F5OG5-S	16-20 F5OG5-SS	210	175
1 5/8-12	1 1/16-12	48	27	25	10	249	20-12 F5OG5-S	20-12 F5OG5-SS	280	210
1 5/8-12	1 5/16-12	48	27	44	29	249	20-16 F5OG5-S	20-16 F5OG5-SS	280	140
1 7/8-12	1 1/16-12	54	32	25	10	263	24-12 F5OG5-S	24-12 F5OG5-SS	210	140
1 7/8-12	1 5/16-12	54	32	25	10	268	24-16 F5OG5-S	24-16 F5OG5-SS	210	140
1 7/8-12	1 5/8-12	54	33	45	29	272	24-20 F5OG5-S	24-20 F5OG5-SS	210	140

Переходники Parker поставляются с эластомерным уплотнителем из NBR в стандартной комплектации.

Подробнее о других материалах уплотнителя см. стр. N61.

Указанные коды заказа входят в нашу текущую программу производства.

Дюймовые и метрические детали могут различаться по размерам шестигранника.

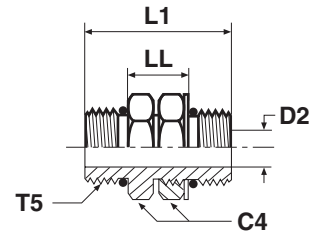
$$\frac{PN \text{ (бар)}}{10} = PN \text{ (МПа)}$$

Номинальное давление - давление приведено только для вариантов из стали и нерж. стали.



F5OHAO Соединитель прямой

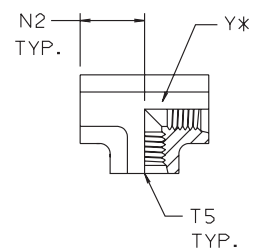
Наружная резьба UN/UNF – Уплотн. кольцо (ISO 11926)



Резьба UN/UNF-2A T5	C4 мм	D2 мм	L1 мм	LL мм	Вес (сталь) г/шт.	Переходник Сталь	Переходник Нерж. сталь	PN (бар)	
								S	SS
7/16-20	14	5	31	12	25	4 F5OHAO-S	4 F5OHAO-SS	350	350
9/16-18	18	8	36	15	52	6 F5OHAO-S	6 F5OHAO-SS	350	350
3/4-16	22	11	40	16	76	8 F5OHAO-S	8 F5OHAO-SS	350	350
7/8-14	25	12	46	19	118	10 F5OHAO-S	10 F5OHAO-SS	310	310
1 1/16-12	32	17	54	23	213	12 F5OHAO-S	12 F5OHAO-SS	280	280
1 5/16-12	41	22	54	23	235	16 F5OHAO-S	16 F5OHAO-SS	210	210
1 5/8-12	48	28	54	23	367	20 F5OHAO-S	20 F5OHAO-SS	170	170
1 7/8-12	54	34	54	23	538	24 F5OHAO-S	24 F5OHAO-SS	140	140

G5G5JG5 Тройник с внутренней прямой резьбой

Внутренняя резьба UN/UNF – все 3 порта



Резьба UN/UNF-2B T5	N2 мм	Y мм	Вес (сталь) г/шт.	Переходник Сталь	PN (бар)
7/16-20	19	19	68	4 G5G5JG5-S	350
9/16-18	22	19	47	6 G5G5JG5-S	350
3/4-16	26	27	228	8 G5G5JG5-S	350
7/8-14	30	27	228	10 G5G5JG5-S	310

Переходники Parker поставляются с эластомерным уплотнителем из NBR в стандартной комплектации. Подробнее о других материалах уплотнителя см. стр. N61.

Указанные коды заказа входят в нашу текущую программу производства.

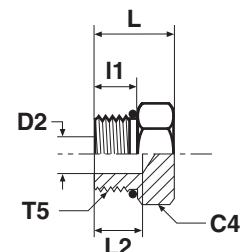
Дюймовые и метрические детали могут различаться по размерам шестигранника.

PN (бар)
10 = PN (МПа)

Номинальное давление - давление приведено только для вариантов из стали и нерж. стали.

P50NM Заглушка с шестигранной головкой

Наружная резьба UN/UNF – Уплотн. кольцо (ISO 11926)
SAE 090109A



Резьба UN/UNF-2A T5	C4 мм	D2 мм	I1 мм	L мм	L2 мм	Вес (сталь) г/шт.	Переходник Сталь	Переходник Нерж. сталь	PN (бар)	
									S	SS
5/16-24	11	2	8	16	10	7	2 P50N-S	2P50NMSS	420	420
3/8-24	13	3	8	16	9	9	3 P50N-S	3P50NMSS	420	420
7/16-20	14	5	9	17	10	13	4 P50N-S	4P50NMSS	420	420
1/2-20	16	6	9	17	10	19	5 P50N-S	5P50NMSS	420	420
9/16-18	18	8	10	19	11	22	6 P50N-S	6P50NMSS	420	420
3/4-16	22	11	11	20	11	44	8 P50N-S	8P50NMSS	420	420
7/8-14	25	13	13	24	12	53	10 P50N-S	10P50NMSS	420	420
1 1/16-12	32	17	15	28	15	117	12 P50N-S	12P50NMSS	420	420
1 3/16-12	35	18	15	28	14	124	14 P50N-S	14P50NMSS	380	380
1 5/16-12	38	22	15	29	13	141	16 P50N-S	16P50NMSS	380	380
1 5/8-12	48	28	15	31	10	284	20 P50N-S	20P50NMSS	280	280
1 7/8-12	54	34	15	32	9	447	24 P50N-S	24P50NMSS	210	210
2 1/2-12	70	46	15	37	3	807	32 P50N-S	32P50NMSS	140	140

Переходники Parker поставляются с эластомерным уплотнителем из NBR в стандартной комплектации.
Подробнее о других материалах уплотнителя см. стр. N61.

Указанные коды заказа входят в нашу текущую программу производства.

Дюймовые и метрические детали могут различаться по размерам шестигранника.

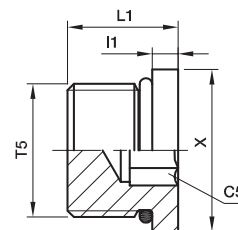
$$\frac{PN \text{ (бар)}}{10} = PN \text{ (МПа)}$$

Номинальное давление - давление приведено только для вариантов из стали и нерж. стали.

N

HP50N Заглушка с внутренним шестигранником

Наружная резьба UN/UNF – Уплотн. кольцо (ISO 11926)
SAE 090109B



Резьба UN/UNF-2A T5	C5 мм	I1 мм	L1 мм	X мм	Вес (сталь) г/шт.	Переходник Сталь	Переходник Нерж. сталь	PN (бар)	
								S	SS
3/8-24	1/8	3	10	13	5	3 HP50N-S	3 HP50N-SS	420	420
7/16-20	3/16	3	12	14	7	4 HP50N-S	4 HP50N-SS	420	420
1/2-20	3/16	3	12	16	10	5 HP50N-S	5 HP50N-SS	420	420
9/16-18	1/4	3	13	18	12	6 HP50N-S	6 HP50N-SS	420	420
3/4-16	5/16	4	15	22	26	8 HP50N-S	8 HP50N-SS	420	420
7/8-14	3/8	4	16	25	39	10 HP50N-S	10 HP50N-SS	420	420
1 1/16-12	9/16	5	19	32	64	12 HP50N-S	12 HP50N-SS	420	420
1 3/16-12	9/16	5	19	35	85	14 HP50N-S	14 HP50N-SS	380	380
1 5/16-12	5/8	5	19	38	103	16 HP50N-S	16 HP50N-SS	380	380
1 5/8-12	3/4	5	19	48	165	20 HP50N-S	20 HP50N-SS	280	280
1 7/8-12	3/4	5	20	54	238	24 HP50N-S	24 HP50N-SS	210	210

Переходники Parker поставляются с эластомерным уплотнителем из NBR в стандартной комплектации.
Подробнее о других материалах уплотнителя см. стр. N61.

Указанные коды заказа входят в нашу текущую программу производства.

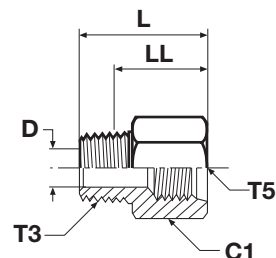
Дюймовые и метрические детали могут различаться по размерам шестигранника.

$$\frac{\text{PN (бар)}}{10} = \text{PN (МПа)}$$

Номинальное давление - давление приведено только для вариантов из стали и нерж. стали.

F3HMG5 Резьбовой переходник с наруж. и внутр. резьбой

Наружная резьба BSPT (ISO 7) / Внутренняя резьба UN/UNF –
Уплотн. кольцо (ISO 11926-1)



Резьба BSPT T3	Резьба UN/UNF-B T5	C1 мм	D мм	L мм	LL мм	Вес (сталь) г/шт.	Переходник Сталь	Переходник Нерж. сталь	PN (бар)	
									S	SS
1/8-28	7/16-20	18	5	28	22	27	1/8-4F3HG5S	1/8-4F3HMG5SS	350	350
1/8-28	1/2-20	19	5	28	22	32	1/8-5F3HG5S	1/8-5F3HMG5SS	350	350
1/4-19	9/16-18	21	7	35	26	45	1/4-6F3HG5S	1/4-6F3HMG5SS	350	350
3/8-19	3/4-16	25	10	37	28	73	3/8-8F3HG5S	3/8-8F3HMG5SS	315	315
1/2-14	7/8-14	29	14	45	34	111	1/2-10F3HG5S	1/2-10F3HMG5SS	210	210
3/4-14	1 1/16-12	35	18	49	36	177	3/4-12F3HG5S	3/4-12F3HMG5SS	210	210
1-11	1 5/16-12	41	24	54	39	272	1-16F3HG5S	1-16F3HMG5SS	120	120

Указанные коды заказа входят в нашу текущую программу производства.

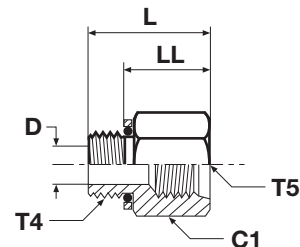
Дюймовые и метрические детали могут различаться по размерам шестигранника.

$$\frac{PN \text{ (бар)}}{10} = PN \text{ (МПа)}$$

Номинальное давление - давление приведено только для вариантов из стали и нерж. стали.

F4OHMG5 Резьбовой переходник с наруж. и внутр. резьбой

Наружная резьба BSPP Уплотн. кольцо + стопорное кольцо (ISO 1179) /
 Внутренняя резьба UN/UNF – Уплотн. кольцо (ISO 11926-1)



Резьба BSPP T4	Резьба UN/UNF-B T5	C1 мм	D мм	L мм	LL мм	Вес (сталь) г/шт.	Переходник Сталь	Переходник Нерж. сталь	PN (бар)	
									S	SS
1/8-28	7/16-20	18	4	25	19	27	1/8-4F4OHG5S	1/8-4F4OHMG5SS	350	315
1/4-19	9/16-18	21	8	32	23	45	1/4-6F4OHG5S	1/4-6F4OHMG5SS	350	315
3/8-19	9/16-18	22	8	32	23	70	3/8-6F4OHG5S	3/8-6F4OHMG5SS	350	315
3/8-19	3/4-16	25	10	34	25	73	3/8-8F4OHG5S	3/8-8F4OHMG5SS	350	280
1/2-14	7/8-14	29	12	41	29	111	1/2-10F4OHG5S	1/2-10F4OHMG5SS	240	240
3/4-14	1 1/16-12	35	16	44	33	177	3/4-12F4OHG5S	3/4-12F4OHMG5SS	240	240
1-11	1 5/16-12	45	21	49	34	272	1-16F4OHG5S	1-16F4OHMG5SS	240	210
1 1/4-11	1 5/8-12	51	27	48	35	320	1 1/4-20F4OHG5S	1 1/4-20F4OHMG5SS	140	140

Переходники Parker поставляются с эластомерным уплотнителем из NBR в стандартной комплектации.
 Подробнее о других материалах уплотнителя см. стр. N61.

Указанные коды заказа входят в нашу текущую программу производства.

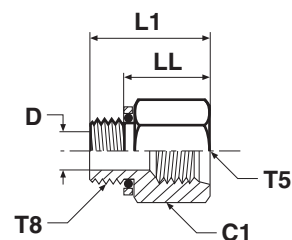
Дюймовые и метрические детали могут различаться по размерам шестигранника.

$$\frac{PN \text{ (бар)}}{10} = PN \text{ (МПа)}$$

Номинальное давление - давление приведено только для вариантов из стали и нерж. стали.

F8OHG5 Резьбовой переходник с наруж. и внутр. резьбой

Наружная метрическая резьба Уплотн. кольцо + стопорное кольцо / Внутренняя резьба UN/UNF – Уплотн. кольцо (ISO 11926-1)



Резьба Метрическая T8	Резьба UN/UNF-2B T5	C1 мм	D мм	L1 мм	LL мм	Вес (сталь) г/шт.	Переходник Сталь	Переходник Нерж. сталь	PN (бар)	
									S	SS
M10×1	7/16-20	18	4	27	20	27	M10-4F8OHG5S	M10-4F8OHG5SS	350	315
M14×1,5	9/16-18	21	7	30	23	45	M14-6F8OHG5S	M14-6F8OHG5SS	350	315
M16×1,5	3/4-16	25	9	33	24	73	M16-8F8OHG5S	M16-8F8OHG5SS	350	280
M22×1,5	7/8-14	29	13	38	26	111	M22-10F8OHG5S	M22-10F8OHG5SS	240	210
M27×2	1 1/16-12	32	16	48	34	170	M27-12F8OHG5S	M27-12F8OHG5SS	240	210
M33×2	1 5/16-12	41	22	49	35	250	M33-16F8OHG5S	M33-16F8OHG5SS	140	140
M42×2	1 5/8-12	51	28	49	34	320	M42-20F8OHG5S	M42-20F8OHG5SS	140	140

Переходники Parker поставляются с эластомерным уплотнителем из NBR в стандартной комплектации.

Подробнее о других материалах уплотнителя см. стр. N61.

Указанные коды заказа входят в нашу текущую программу производства.

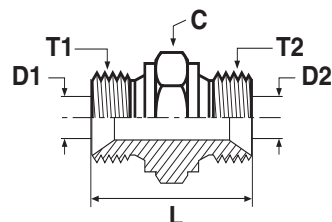
Дюймовые и метрические детали могут различаться по размерам шестигранника.

$\frac{PN \text{ (бар)}}{10} = PN \text{ (МПа)}$

Номинальное давление - давление приведено только для вариантов из стали и нерж. стали.

НМК4 Соединитель

Конус BSPP 60° (ISO 8434-6)



Резьба BSPP T1	Резьба BSPP T2	C мм	D1 мм	D2 мм	L мм	Вес (сталь) г/шт.	Переходник Сталь	Переходник Нерж. сталь	PN (бар)	
									S	SS
1/8	1/8	14	4	4	24	15	2НМК4S	2НМК4SS	350	350
1/4	1/8	19	5	4	28	29	4-2НМК4S	4-2НМК4SS	350	350
1/4	1/4	19	5	5	32	35	4НМК4S	4НМК4SS	350	350
3/8	1/4	22	8	5	33	46	6-4НМК4S	6-4НМК4SS	350	350
3/8	3/8	22	8	8	35	51	6НМК4S	6НМК4SS	350	350
1/2	1/4	27	11	5	37	70	8-4НМК4S	8-4НМК4SS	200	200
1/2	3/8	27	11	8	38	76	8-6НМК4S	8-6НМК4SS	200	200
1/2	1/2	27	11	11	41	85	8НМК4S	8НМК4SS	200	200
5/8	1/2	30	14	11	43	106	10-8НМК4S	10-8НМК4SS	200	200
5/8	5/8	30	14	14	45	112	10НМК4S	10НМК4SS	200	200
3/4	1/4	32	17	5	39	92	12-4НМК4S	12-4НМК4SS	200	200
3/4	3/8	32	17	8	41	107	12-6НМК4S	12-6НМК4SS	200	200
3/4	1/2	32	17	11	43	111	12-8НМК4S	12-8НМК4SS	200	200
3/4	5/8	32	17	14	45	106	12-10НМК4S	12-10НМК4SS	200	200
3/4	3/4	32	17	17	45	124	12НМК4S	12НМК4SS	200	200
1	1/2	41	22	11	47	175	16-8НМК4S	16-8НМК4SS	120	120
1	5/8	41	22	14	49	188	16-10НМК4S	16-10НМК4SS	120	120
1	3/4	41	22	17	49	190	16-12НМК4S	16-12НМК4SS	120	120
1	1	41	22	22	52	199	16НМК4S	16НМК4SS	120	120
1 1/4	3/4	50	29	17	57	259	20-12НМК4S	20-12НМК4SS	105	105
1 1/4	1	50	29	22	60	383	20-16НМК4S	20-16НМК4SS	105	105
1 1/4	1 1/4	50	29	29	61	405	20НМК4S	20НМК4SS	105	105
1 1/2	1	55	33	22	64	417	24-16НМК4S	24-16НМК4SS	105	105
1 1/2	1 1/4	55	33	29	65	410	24-20НМК4S	24-20НМК4SS	105	105
1 1/2	1 1/2	55	33	33	67	534	24НМК4S	24НМК4SS	105	105
2	1 1/2	70	46	33	73	660	32-24НМК4S	32-24НМК4SS	70	70
2	2	70	46	46	76	719	32НМК4S	32НМК4SS	70	70

Указанные коды заказа входят в нашу текущую программу производства.

Дюймовые и метрические детали могут различаться по размерам шестигранника.

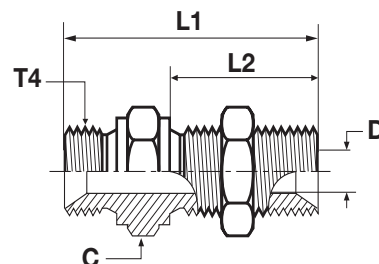
$$\frac{PN \text{ (бар)}}{10} = PN \text{ (МПа)}$$

Номинальное давление - давление приведено только для вариантов из стали и нерж. стали.

WMK4WL4NM Переборочный фитинг

Конус BSPP 60° (ISO 8434-6)

*Поставляется с гайкой



Резьба BSPP T4	L1 мм	L2 мм	C мм	D мм	Вес (сталь) г/шт.	Переходник Сталь	Переходник Нерж. сталь	PN (бар)	
								S	SS
1/4	49	28	19	5	57	4WMK4WL4NMS	4WMK4WL4NMSS	350	350
3/8	55	32	22	8	84	6WMK4WL4NMS	6WMK4WL4NMSS	350	350
1/2	62	35	27	11	122	8WMK4WL4NMS	8WMK4WL4NMSS	200	200
5/8	64	35	30	14	146	10WMK4WL4NMS	10WMK4WL4NMSS	200	200
3/4	67	38	32	17	209	12WMK4WL4NMS	12WMK4WL4NMSS	200	200
1	74	41	41	22	328	16WMK4WL4NMS	16WMK4WL4NMSS	120	120
1 1/4	85	44	50	29	507	20WMK4WL4NMS	20WMK4WL4NMSS	105	105
1 1/2	93	48	55	33	609	24WMK4WL4NMS	24WMK4WL4NMSS	105	105

Указанные коды заказа входят в нашу текущую программу производства.

Дюймовые и метрические детали могут различаться по размерам шестигранника.

При заказе без контргайки необходимо удалить суффикс „WL4NM“ (например, 16WMK4).

PN (бар)
10 = PN (МПа)

Номинальное давление - давление приведено только для вариантов из стали и нерж. стали.

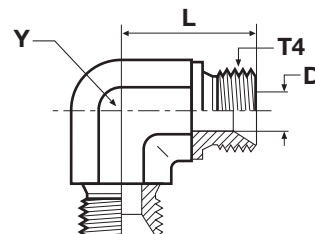


Макс. толщина переборки

Резьба BSPP	Макс. толщина переборки мм
1/4	9,5
3/8	12,5
1/2	12,4
5/8	10,8
3/4	13,4
1	10,1
1 1/4	12,1
1 1/2	14,1

EMK4 Соединитель угловой

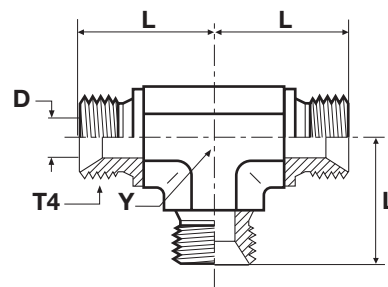
Конус BSPP 60° (ISO 8434-6)



Резьба BSPP T4	D мм	L мм	Y мм	Вес (сталь) г/шт.	Переходник Сталь	Переходник Нерж. сталь	PN (бар)	
							S	SS
1/8	4	17	11	21	2EMK4S	2EMK4SS	350	350
1/4	5	24	14	45	4EMK4S	4EMK4SS	350	350
3/8	8	27	19	85	6EMK4S	6EMK4SS	350	350
1/2	11	32	22	123	8EMK4S	8EMK4SS	200	200
5/8	14	34	22	109	10EMK4S	10EMK4SS	200	200
3/4	17	36	27	178	12EMK4S	12EMK4SS	200	200
1	22	42	33	288	16EMK4S	16EMK4SS	120	120
1 1/4	29	48	41	512	20EMK4S	20EMK4SS	105	105
1 1/2	33	54	48	824	24EMK4S	24EMK4SS	105	105

JMK4 Тройник

Конус BSPP 60° (ISO 8434-6)



Резьба BSPP T4	D мм	L мм	Y мм	Вес (сталь) г/шт.	Переходник Сталь	Переходник Нерж. сталь	PN (бар)	
							S	SS
1/8	4	17	11	33	2JMK4S	2JMK4SS	350	350
1/4	5	24	14	61	4JMK4S	4JMK4SS	350	350
3/8	8	27	19	105	6JMK4S	6JMK4SS	350	350
1/2	11	32	22	157	8JMK4S	8JMK4SS	200	200
5/8	14	34	22	145	10JMK4S	10JMK4SS	200	200
3/4	17	36	27	258	12JMK4S	12JMK4SS	200	200
1	22	42	33	591	16JMK4S	16JMK4SS	120	120
1 1/4	29	48	41	646	20JMK4S	20JMK4SS	105	105
1 1/2	33	54	48	940	24JMK4S	24JMK4SS	105	105

Указанные коды заказа входят в нашу текущую программу производства.

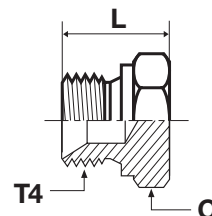
Дюймовые и метрические детали могут различаться по размерам шестигранника.

$$\frac{PN \text{ (бар)}}{10} = PN \text{ (МПа)}$$

Номинальное давление - давление приведено только для вариантов из стали и нерж. стали.

PNMK4 Заглушка

Конус BSPP 60° (ISO 8434-6)



Резьба BSPP T4	C мм	L мм	Вес (сталь) г/шт.	Переходник Сталь	Переходник Нерж. сталь	PN (бар)	
						S	SS
1/8	14	14	11	2PNMK4S	2PNMK4SS	350	350
1/4	19	19	22	4PNMK4S	4PNMK4SS	350	350
3/8	22	21	38	6PNMK4S	6PNMK4SS	350	350
1/2	27	24	66	8PNMK4S	8PNMK4SS	200	200
5/8	30	27	76	10PNMK4S	10PNMK4SS	200	200
3/4	32	27	106	12PNMK4S	12PNMK4SS	200	200
1	41	30	170	16PNMK4S	16PNMK4SS	120	120
1 1/4	50	39	316	20PNMK4S	20PNMK4SS	105	105
1 1/2	55	43	386	24PNMK4S	24PNMK4SS	105	105
2	70	48	650	32PNMK4S	32PNMK4SS	70	70

Указанные коды заказа входят в нашу текущую программу производства.

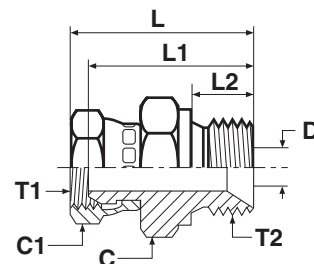
Дюймовые и метрические детали могут различаться по размерам шестигранника.

$$\frac{PN \text{ (бар)}}{10} = PN \text{ (МПа)}$$

Номинальное давление - давление приведено только для вариантов из стали и нерж. стали.

F6MK4 Переходник со стяжной гайкой

Конус BSPP 60° (ISO 8434-6) / BSPP 60° с внутр. резьбой (ISO 8434-6)



Резьба BSPP T1	Резьба BSPP T2	C мм	C1 мм	D мм	L мм	L1 мм	L2 мм	Вес (сталь) г/шт.	Переходник Сталь	Переходник Нерж. сталь	PN (бар)	
											S	SS
1/4	1/4	19	19	5	37	31	11	44	4-4F6MK4S	4-4F6MK4SS	350	350
1/4	3/8	22	19	5	39	33	12	61	4-6F6MK4S	4-6F6MK4SS	350	350
1/4	1/2	27	19	5	42	36	14	75	4-8F6MK4S	4-8F6MK4SS	200	200
3/8	1/4	19	22	5	38	32	11	59	6-4F6MK4S	6-4F6MK4SS	350	350
3/8	3/8	22	22	8	40	34	12	71	6-6F6MK4S	6-6F6MK4SS	350	350
3/8	1/2	27	22	8	44	37	14	92	6-8F6MK4S	6-8F6MK4SS	200	200
1/2	3/8	22	27	8	44	37	12	102	8-6F6MK4S	8-6F6MK4SS	200	200
1/2	1/2	27	27	11	46	39	14	143	8-8F6MK4S	8-8F6MK4SS	200	200
1/2	3/4	32	27	11	50	42	16	157	8-12F6MK4S	8-12F6MK4SS	200	200
3/4	1/2	27	32	11	47	39	14	171	12-8F6MK4S	12-8F6MK4SS	200	200
3/4	3/4	32	32	17	50	41	16	165	12-12F6MK4S	12-12F6MK4SS	200	200
3/4	1	41	32	17	55	45	19	261	12-16F6MK4S	12-16F6MK4SS	120	120
1	1	41	41	22	57	46	19	300	16-16F6MK4S	16-16F6MK4SS	120	120

Указанные коды заказа входят в нашу текущую программу производства.

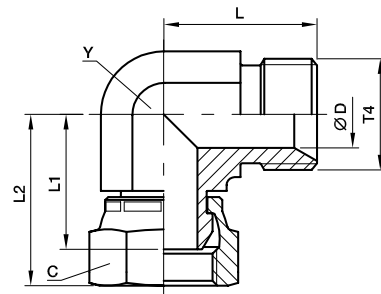
Дюймовые и метрические детали могут различаться по размерам шестигранника.

$$\frac{PN \text{ (бар)}}{10} = PN \text{ (МПа)}$$

Номинальное давление - давление приведено только для вариантов из стали и нерж. стали.

С6МК4 Угловой переходник со стяжной гайкой

Конус BSPP 60° (ISO 8434-6) / BSPP 60° с внутр. резьбой (ISO 8434-6)



Резьба BSPP T4	C мм	D мм	L мм	L1 мм	L2 мм	Y мм	Вес (сталь) г/шт.	Переходник Сталь	Переходник Нерж. сталь	PN (бар)	
										S	SS
1/8	14	4	17	18	22	11	26	2C6MK4S	2C6MK4SS	350	350
1/4	19	5	24	25	31	14	62	4C6MK4S	4C6MK4SS	350	350
3/8	22	8	27	26	33	19	104	6C6MK4S	6C6MK4SS	350	350
1/2	27	11	32	32	39	22	159	8C6MK4S	8C6MK4SS	200	200
5/8	30	14	34	30	40	22	158	10C6MK4S	10C6MK4SS	200	200
3/4	32	17	36	33	42	27	226	12C6MK4S	12C6MK4SS	200	200
1	41	22	42	38	49	33	377	16C6MK4S	16C6MK4SS	120	120
1 1/4	50	29	48	48	58	41	650	20C6MK4S	20C6MK4SS	105	105
1 1/2	60	33	54	50	63	48	999	24C6MK4S	24C6MK4SS	105	105

Указанные коды заказа входят в нашу текущую программу производства.

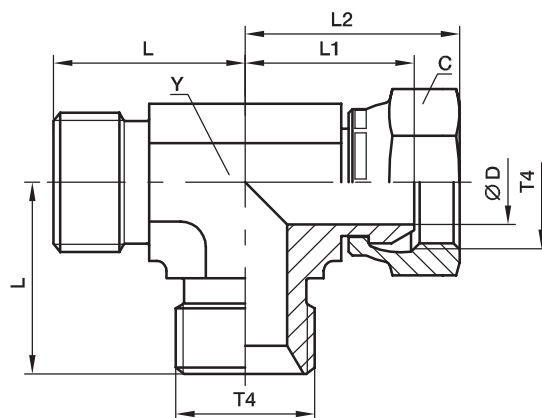
Дюймовые и метрические детали могут различаться по размерам шестигранника.

$$\frac{PN \text{ (бар)}}{10} = PN \text{ (МПа)}$$

Номинальное давление - давление приведено только для вариантов из стали и нерж. стали.

R6MK4 Тройник проходной со стяжной гайкой

Конус BSPP 60° (ISO 8434-6) / BSPP 60° с внутр. резьбой (ISO 8434-6)



Резьба BSPP T4	C мм	D мм	L мм	L1 мм	L2 мм	Y мм	Вес (сталь) г/шт.	Переходник Сталь	Переходник Нерж. сталь	PN (бар)	
										S	SS
1/8	14	4	17	18	22	11	29	2R6MK4S	2R6MK4SS	350	350
1/4	19	5	24	25	31	14	77	4R6MK4S	4R6MK4SS	350	350
3/8	22	8	27	26	32	19	128	6R6MK4S	6R6MK4SS	350	350
1/2	27	11	32	32	39	22	203	8R6MK4S	8R6MK4SS	200	200
5/8	30	14	34	30	40	22	274	10R6MK4S	10R6MK4SS	200	200
3/4	32	17	36	33	42	27	274	12R6MK4S	12R6MK4SS	200	200
1	41	22	42	38	48	33	456	16R6MK4S	16R6MK4SS	120	120
1 1/4	50	29	48	48	58	41	801	20R6MK4S	20R6MK4SS	105	105

Указанные коды заказа входят в нашу текущую программу производства.

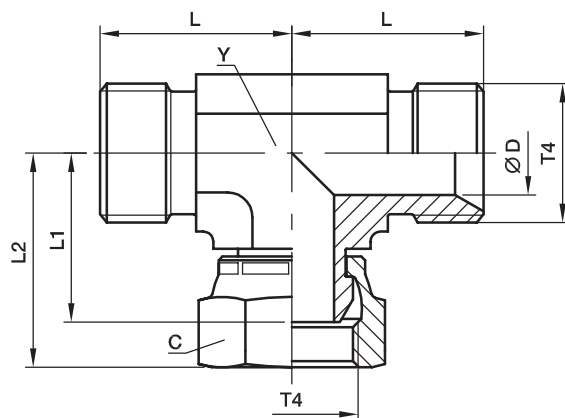
Дюймовые и метрические детали могут различаться по размерам шестигранника.

$\frac{PN \text{ (бар)}}{10} = PN \text{ (МПа)}$

Номинальное давление - давление приведено только для вариантов из стали и нерж. стали.

S6MK4 Тройник-ответвитель со стяжной гайкой

Конус BSPP 60° (ISO 8434-6) / BSPP 60° с внутр. резьбой (ISO 8434-6)



Резьба BSPP T4	C мм	D мм	L мм	L1 мм	L2 мм	Y мм	Вес (сталь) г/шт.	Переходник Сталь	Переходник Нерж. сталь	PN (бар)	
										S	SS
1/8	14	4	17	18	22	11	33	2S6MK4S	2S6MK4SS	350	350
1/4	19	5	24	25	31	14	77	4S6MK4S	4S6MK4SS	350	350
3/8	22	8	27	26	32	19	126	6S6MK4S	6S6MK4SS	350	350
1/2	27	11	32	32	39	22	191	8S6MK4S	8S6MK4SS	200	200
5/8	30	14	34	30	40	22	209	10S6MK4S	10S6MK4SS	200	200
3/4	32	17	36	33	42	27	286	12S6MK4S	12S6MK4SS	200	200
1	41	22	42	38	48	33	493	16S6MK4S	16S6MK4SS	120	120
1 1/4	50	29	48	48	58	41	796	20S6MK4S	20S6MK4SS	105	105

Указанные коды заказа входят в нашу текущую программу производства.

Дюймовые и метрические детали могут различаться по размерам шестигранника.

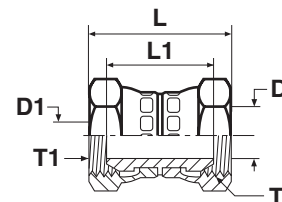
$\frac{PN \text{ (бар)}}{10} = PN \text{ (МПа)}$

Номинальное давление - давление приведено только для вариантов из стали и нерж. стали.



Н6МК4 Соединитель со стяжной гайкой

BSPP 60° с внутр. резьбой (ISO 8434-6)



Резьба BSPP T1	Резьба BSPP T2	D1 мм	D2 мм	L мм	L1 мм	Вес (сталь) г/шт.	Переходник Сталь	Переходник Нерж. сталь	PN (бар)	
									S	SS
1/4	1/4	5	5	38	27	50	4Н6МК4S	4Н6МК4SS	350	350
3/8	1/4	8	5	40	28	61	6-4Н6МК4S	6-4Н6МК4SS	350	350
3/8	3/8	8	8	42	29	73	6Н6МК4S	6Н6МК4SS	350	350
1/2	1/4	11	5	43	30	85	8-4Н6МК4S	8-4Н6МК4SS	200	200
1/2	3/8	11	8	44	31	96	8-6Н6МК4S	8-6Н6МК4SS	200	200
1/2	1/2	11	11	47	33	107	8Н6МК4S	8Н6МК4SS	200	200
5/8	5/8	14	14	48	29	130	10Н6МК4S	10Н6МК4SS	200	200
3/4	1/2	17	11	49	33	152	12-8Н6МК4S	12-8Н6МК4SS	200	200
3/4	3/4	17	17	50	32	167	12Н6МК4S	12Н6МК4SS	200	200
1	1	22	22	58	35	201	16Н6МК4S	16Н6МК4SS	120	120
1 1/4	1 1/4	29	29	66	45	340	20Н6МК4S	20Н6МК4SS	105	105
1 1/2	1 1/2	33	33	70	43	583	24Н6МК4S	24Н6МК4SS	105	105

Указанные коды заказа входят в нашу текущую программу производства.

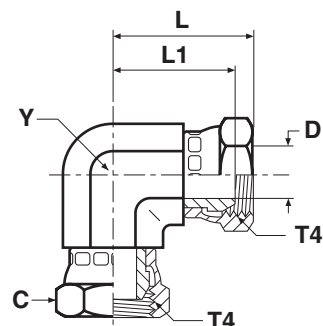
Дюймовые и метрические детали могут различаться по размерам шестигранника.

$$\frac{PN \text{ (бар)}}{10} = PN \text{ (МПа)}$$

Номинальное давление - давление приведено только для вариантов из стали и нерж. стали.

Е6МК4 Угловой переходник со стяжной гайкой

BSPP 60° с внутр. резьбой (ISO 8434-6)



Резьба BSPP T4	C мм	D мм	L мм	L1 мм	Y мм	Вес (сталь) г/шт.	Переходник Сталь	Переходник Нерж. сталь	PN (бар)	
									S	SS
1/4	19	5	31	25	14	90	4E6MK4S	4E6MK4SS	350	350
3/8	22	8	33	26	19	127	6E6MK4S	6E6MK4SS	350	350
1/2	27	11	39	32	22	225	8E6MK4S	8E6MK4SS	200	200
5/8	30	14	39	30	22	203	10E6MK4S	10E6MK4SS	200	200
3/4	32	17	42	33	27	263	12E6MK4S	12E6MK4SS	200	200
1	41	22	49	38	33	667	16E6MK4S	16E6MK4SS	120	120
1 1/4	50	29	58	48	41	795	20E6MK4S	20E6MK4SS	105	105
1 1/2	60	33	63	50	48	1219	24E6MK4S	24E6MK4SS	105	105

Указанные коды заказа входят в нашу текущую программу производства.

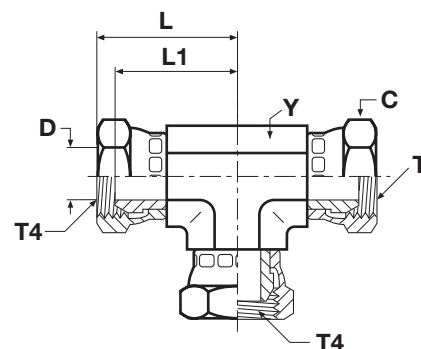
Дюймовые и метрические детали могут различаться по размерам шестигранника.

$\frac{PN \text{ (бар)}}{10} = PN \text{ (МПа)}$

Номинальное давление - давление приведено только для вариантов из стали и нерж. стали.

Ј6МК4 Тройник со стяжной гайкой

BSPP 60° с внутр. резьбой (ISO 8434-6)



Резьба BSPP T4	C мм	D мм	L мм	L1 мм	Y мм	Вес (сталь) г/шт.	Переходник Сталь	Переходник Нерж. сталь	PN (бар)	
									S	SS
1/4	19	5	31	25	14	119	4J6MK4S	4J6MK4SS	350	350
3/8	22	8	36	30	19	195	6J6MK4S	6J6MK4SS	350	350
1/2	27	11	39	32	22	267	8J6MK4S	8J6MK4SS	200	200
5/8	30	14	39	30	22	300	10J6MK4S	10J6MK4SS	200	200
3/4	32	17	42	33	27	398	12J6MK4S	12J6MK4SS	200	200
1	41	22	49	38	33	620	16J6MK4S	16J6MK4SS	120	120
1 1/4	50	29	58	48	41	1050	20J6MK4S	20J6MK4SS	105	105

Указанные коды заказа входят в нашу текущую программу производства.

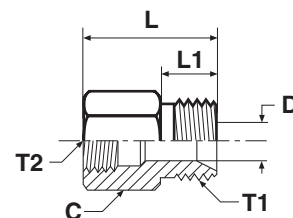
Дюймовые и метрические детали могут различаться по размерам шестигранника.

$$\frac{\text{PN (бар)}}{10} = \text{PN (МПа)}$$

Номинальное давление - давление приведено только для вариантов из стали и нерж. стали.

G4MK4 Соединитель с внутренней резьбой

Конус BSPP 60° (ISO8434-6) / Внутренняя резьба BSPP (ISO 1179-1)



Резьба BSPP T1	Резьба BSPP T2	C мм	D мм	L мм	L1 мм	Вес (сталь) г/шт.	Переходник Сталь	Переходник Нерж. сталь	PN (бар)	
									S	SS
3/8	1/4	22	8	36	12	74	6G4MK4S	6G4MK4SS	350	350
1/2	1/4	27	11	38	14	77	8-4G4MK4S	8-4G4MK4SS	200	200
1/2	3/8	22	11	40	14	102	8G4MK4S	8G4MK4SS	200	200
3/4	1/4	32	17	40	16	180	12-4G4MK4S	12-4G4MK4SS	200	200
3/4	3/8	32	17	42	16	167	12-6G4MK4S	12-6G4MK4SS	200	200
3/4	1/2	32	17	48	16	209	12-8G4MK4S	12-8G4MK4SS	200	200
1	1/4	41	22	43	19	298	16-4G4MK4S	16-4G4MK4SS	120	120
1	3/8	41	22	45	19	287	16-6G4MK4S	16-6G4MK4SS	120	120
1	1/2	41	22	51	19	275	16-8G4MK4S	16-8G4MK4SS	120	120
1	3/4	41	22	52	19	360	16-12G4MK4S	16-12G4MK4SS	120	120

Указанные коды заказа входят в нашу текущую программу производства.

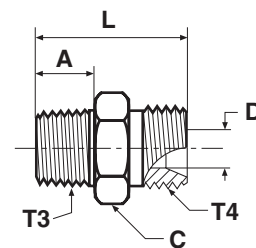
Дюймовые и метрические детали могут различаться по размерам шестигранника.

$$\frac{PN \text{ (бар)}}{10} = PN \text{ (МПа)}$$

Номинальное давление - давление приведено только для вариантов из стали и нерж. стали.

Ф3МК4 Ввертной переходник

Конус BSPP 60° (ISO 8434-6) / Наружная резьба BSPT (ISO 7)



Резьба BSPP T4	Резьба BSPT T3	A мм	C мм	D мм	L мм	Вес (сталь) г/шт.	Переходник Сталь	Переходник Нерж. сталь	PN (бар)	
									S	SS
1/8	1/8	10	14	4	24	15	2F3МК4S	2F3МК4SS	315	315
1/8	1/4	15	14	4	29	28	2-4F3МК4S	2-4F3МК4SS	315	315
1/4	1/4	15	19	5	33	31	4-4F3МК4S	4-4F3МК4SS	315	315
1/4	1/8	10	19	5	29	27	4F3МК4S	4F3МК4SS	315	315
1/4	3/8	15	19	5	33	44	4-6F3МК4S	4-6F3МК4SS	315	315
3/8	3/8	15	22	8	35	52	6-6F3МК4S	6-6F3МК4SS	315	315
3/8	1/2	19	22	8	40	68	6-8F3МК4S	6-8F3МК4SS	160	160
3/8	1/4	15	22	7	35	48	6F3МК4S	6F3МК4SS	315	315
1/2	1/2	19	27	11	43	79	8-8F3МК4S	8-8F3МК4SS	160	160
1/2	3/8	15	27	11	39	68	8F3МК4S	8F3МК4SS	200	200
5/8	1/2	19	30	14	46	101	10F3МК4S	10F3МК4SS	200	200
5/8	3/4	19	30	14	46	102	10-12F3МК4S	10-12F3МК4SS	160	160
3/4	1/2	19	32	17	46	111	12-8F3МК4S	12-8F3МК4SS	315	315
3/4	3/4	19	32	17	46	126	12F3МК4S	12F3МК4SS	160	160
3/4	1	24	36	17	51	242	12-16F3МК4S	12-16F3МК4SS	120	120
1	3/4	19	41	22	50	173	16-12F3МК4S	16-12F3МК4SS	120	120
1	1	24	41	22	55	219	16F3МК4S	16F3МК4SS	120	120
1 1/4	1 1/4	25	50	29	64	337	20F3МК4S	20F3МК4SS	105	105
1 1/2	1 1/2	26	55	33	69	497	24F3МК4S	24F3МК4SS	105	105

Указанные коды заказа входят в нашу текущую программу производства.

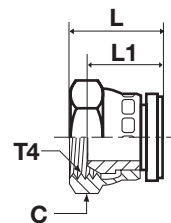
Дюймовые и метрические детали могут различаться по размерам шестигранника.

$\frac{PN \text{ (бар)}}{10} = PN \text{ (МПа)}$

Номинальное давление - давление приведено только для вариантов из стали и нерж. стали.

FNMK4 Заглушка

Заглушка коническая BSPP 60° с внутренней резьбой



Резьба BSPP T4	C мм	L мм	L1 мм	Вес (сталь) г/шт.	Переходник Сталь	Переходник Нерж. сталь	PN (бар)	
							S	SS
1/8	14	15	11	19	2FNMK4S	2FNMK4SS	350	350
1/4	19	20	15	23	4FNMK4S	4FNMK4SS	350	350
3/8	22	22	15	43	6FNMK4S	6FNMK4SS	350	350
1/2	27	22	18	64	8FNMK4S	8FNMK4SS	200	200
5/8	30	25	16	80	10FNMK4S	10FNMK4SS	200	200
3/4	32	26	17	115	12FNMK4S	12FNMK4SS	200	200
1	41	30	19	154	16FNMK4S	16FNMK4SS	120	120
1 1/4	50	34	24	345	20FNMK4S	20FNMK4SS	105	105
1 1/2	60	36	23	500	24FNMK4S	24FNMK4SS	105	105

Указанные коды заказа входят в нашу текущую программу производства.

Дюймовые и метрические детали могут различаться по размерам шестигранника.

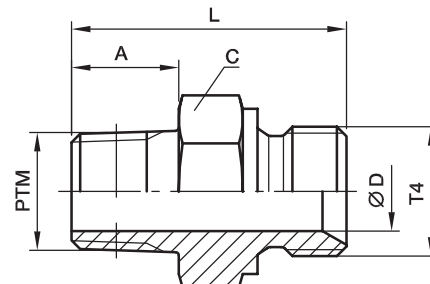
$$\frac{PN \text{ (бар)}}{10} = PN \text{ (МПа)}$$

Номинальное давление - давление приведено только для вариантов из стали и нерж. стали.

FMK4 Ввертной соединитель

Конус BSPP 60° (ISO 8434-6) / Наруж. резьба NPTF* (SAE J476)

*Нерж. сталь = NPT для предотвращения задиrow



Резьба BSPP T4	Резьба NPT/NPTF PTM	A мм	C мм	D мм	L мм	Вес (сталь) г/шт.	Переходник Сталь	Переходник Нерж. сталь	PN (бар)	
									S	SS
1/8	1/8	10	14	4	24	17	2FMK4S	2FMK4SS	350	350
1/8	1/4	15	19	4	29	21	2-4FMK4S	2-4FMK4SS	350	350
1/4	1/8	10	19	5	29	24	4FMK4S	4FMK4SS	350	350
1/4	1/4	15	19	5	33	33	4-4FMK4S	4-4FMK4SS	350	350
1/4	3/8	15	19	5	34	41	4-6FMK4S	4-6FMK4SS	350	350
3/8	1/4	15	22	8	35	45	6FMK4S	6FMK4SS	350	350
3/8	3/8	15	2	8	35	50	6-6FMK4S	6-6FMK4SS	350	350
3/8	1/2	19	22	8	40	77	6-8FMK4S	6-8FMK4SS	350	350
1/2	3/8	15	27	11	39	48	8FMK4S	8FMK4SS	200	200
1/2	1/2	19	27	11	43	93	8-8FMK4S	8-8FMK4SS	200	200
1/2	3/4	19	27	11	44	95	8-12FMK4S	8-12FMK4SS	200	200
3/4	1/2	19	32	17	46	112	12-8FMK4S	12-8FMK4SS	200	200
3/4	3/4	19	32	17	46	124	12FMK4S	12FMK4SS	200	200
3/4	1	24	36	17	51	150	12-16FMK4S	12-16FMK4SS	200	200
1	3/4	19	41	22	50	188	16-12FMK4S	16-12FMK4SS	120	120
1	1	24	41	22	55	234	16FMK4S	16FMK4SS	120	120

Указанные коды заказа входят в нашу текущую программу производства.

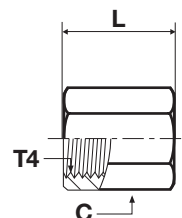
Дюймовые и метрические детали могут различаться по размерам шестигранника.

$$\frac{PN \text{ (бар)}}{10} = PN \text{ (МПа)}$$

Номинальное давление - давление приведено только для вариантов из стали и нерж. стали.

GG44M Переходник с внутренней резьбой

Внутренняя резьба BSPP (ISO 1179-1)



Резьба BSPP T4	C мм	L мм	Вес (сталь) г/шт.	Переходник Сталь	Переходник Нерж. сталь	PN (бар)	
						S	SS
1/8	14	19	16	1/8GG44MS	1/8GG44MSS	420	420
1/4	17	28	30	1/4GG44MS	1/4GG44MSS	420	420
3/8	22	28	47	3/8GG44MS	3/8GG44MSS	420	420
1/2	27	33	78	1/2GG44MS	1/2GG44MSS	350	350
3/4	32	37	105	3/4GG44MS	3/4GG44MSS	280	280
1	46	42	341	1GG44MS	1GG44MSS	210	210

Указанные коды заказа входят в нашу текущую программу производства.

Дюймовые и метрические детали могут различаться по размерам шестигранника.

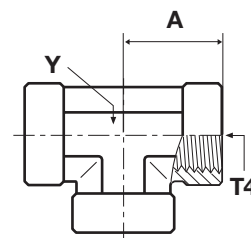
$$\frac{\text{PN (бар)}}{10} = \text{PN (МПа)}$$

Номинальное давление - давление приведено только для вариантов из стали и нерж. стали.

N

ММО444М Тройник с внутренней резьбой

Внутренняя резьба BSPP (ISO 1179-1)



Резьба BSPP T4	A мм	Y мм	Вес (сталь) г/шт.	Переходник Сталь	PN (bar)
1/4	22	19	74	1/4ММО444MS	350
3/8	26	22	111	3/8ММО444MS	315
1/2	31	27	177	1/2ММО444MS	210
3/4	40	33	294	3/4ММО444MS	210
1	46	41	567	1ММО444MS	120

Указанные коды заказа входят в нашу текущую программу производства.

Дюймовые и метрические детали могут различаться по размерам шестигранника.

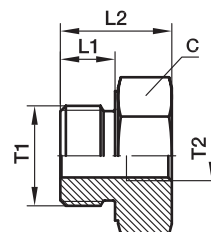
$$\frac{PN \text{ (бар)}}{10} = PN \text{ (МПа)}$$

Номинальное давление – давление указано для вариантов из стали.

PTR44M* Резьбовой переходник редуктор

Наружная резьба BSPP Уплотн. кольцо + стопорное кольцо (ISO 1179) / Внутренняя резьба BSPP (ISO 1179-1)

*Снимается с производства, заменяется на семейство RI-ED ** См. главу I



Резьба BSPP T1	Резьба BSPP T2	C мм	L1 мм	L2 мм	Вес (сталь) г/шт.	Переходник Сталь	Равноценный заменитель (с уплотнением ED**)	Переходник Нерж. сталь	Равноценный заменитель (с уплотнением ED**)	PN (бар)	
										S	SS
1/4	1/8	19	11,0	29	35	1/4X1/8PTR44MS	RI1/4EDX1/8A3C	1/4X1/8PTR44MSS	RI1/4EDX1/871	400	400
3/8	1/4	22	11,0	36	58	3/8X1/4PTR44MS	RI3/8EDX1/4A3C	3/8X1/4PTR44MSS	RI3/8EDX1/471	400	400
1/2	1/4	30	14,5	24	98	1/2X1/4PTR44MS	RI1/2EDX1/4A3C	1/2X1/4PTR44MSS	RI1/2EDX1/471	400	400
1/2	3/8	30	14,5	37	118	1/2X3/8PTR44MS	RI1/2EDX3/8A3C	1/2X3/8PTR44MSS	RI1/2EDX3/871	400	400
3/4	1/4	36	14,5	26	163	3/4X1/4PTR44MS	RI3/4EDX1/4A3C	3/4X1/4PTR44MSS	RI3/4EDX1/471	400	400
3/4	3/8	36	14,5	26	118	3/4X3/8PTR44MS	RI3/4EDX3/8A3C	3/4X3/8PTR44MSS	RI3/4EDX3/871	315	315
3/4	1/2	36	14,5	43	146	3/4X1/2PTR44MS	RI3/4EDX1/2A3C	3/4X1/2PTR44MSS	RI3/4EDX1/271	315	315
1	1/4	46	18,5	29	245	1X1/4PTR44MS	RI1EDX1/4A3C	1X1/4PTR44MSS	RI1EDX1/471	315	315
1	3/8	46	18,5	29	260	1X3/8PTR44MS	RI1EDX3/8A3C	1X3/8PTR44MSS	RI1EDX3/871	315	315
1	1/2	46	18,5	29	273	1X1/2PTR44MS	RI1EDX1/2A3C	1X1/2PTR44MSS	RI1EDX1/271	315	315
1	3/4	46	18,5	49	240	1X3/4PTR44MS	RI1EDX3/4A3C	1X3/4PTR44MSS	RI1EDX3/471	315	315

Переходники Parker поставляются с эластомерным уплотнителем из NBR в стандартной комплектации. Подробнее о других материалах уплотнителя см. стр. N61.

Указанные коды заказа входят в нашу текущую программу производства.

Дюймовые и метрические детали могут различаться по размерам шестигранника.

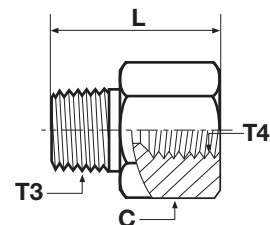
$$\frac{PN \text{ (бар)}}{10} = PN \text{ (МПа)}$$

Номинальное давление - давление приведено только для вариантов из стали и нерж. стали.



PTR34M Резьбовой переходник редуктор

Наружная резьба BSPT (ISO 7) / Внутренняя резьба BSPP (ISO 1179-1)



Резьба BSPT T3	Резьба BSPP T4	C мм	L мм	Вес (сталь) г/шт.	Переходник Сталь	Переходник Нерж. сталь	PN (бар)	
							S	SS
1/4	1/8	14	28	16	1/4X1/8PTR34MS	1/4X1/8PTR34MSS	315	315
3/8	1/4	19	33	44	3/8X1/4PTR34MS	3/8X1/4PTR34MSS	315	315
1/2	1/4	22	39	71	1/2X1/4PTR34MS	1/2X1/4PTR34MSS	315	315
1/2	3/8	22	39	48	1/2X3/8PTR34MS	1/2X3/8PTR34MSS	315	315
3/4	1/4	27	39	108	3/4X1/4PTR34MS	3/4X1/4PTR34MSS	280	280
3/4	3/8	27	39	127	3/4X3/8PTR34MS	3/4X3/8PTR34MSS	280	280
3/4	1/2	27	42	94	3/4X1/2PTR34MS	3/4X1/2PTR34MSS	280	280
1	3/8	36	40	185	1X3/8PTR34MS	1X3/8PTR34MSS	210	210
1	1/2	36	48	224	1X1/2PTR34MS	1X1/2PTR34MSS	210	210
1	3/4	36	49	186	1X3/4PTR34MS	1X3/4PTR34MSS	210	210

Указанные коды заказа входят в нашу текущую программу производства.

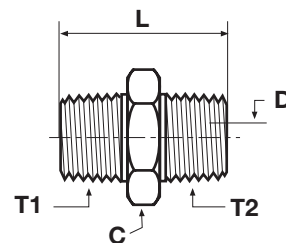
Дюймовые и метрические детали могут различаться по размерам шестигранника.

$$\frac{\text{PN (бар)}}{10} = \text{PN (МПа)}$$

Номинальное давление - давление приведено только для вариантов из стали и нерж. стали.

FF33M Переходник

Наружная резьба BSPT (ISO 7)



Резьба BSPT T1	Резьба BSPT T2	C мм	D мм	L мм	Вес (сталь) г/шт.	Переходник Сталь	Переходник Нерж. сталь	PN (бар)	
								S	SS
1/8	1/8	11	5	27	12	1/8FF33MS	1/8FF33MSS	315	315
1/4	1/8	14	5	32	25	1/4X1/8FF33MS	1/4X1/8FF33MSS	315	315
1/4	1/4	14	7	37	25	1/4FF33MS	1/4FF33MSS	315	315
3/8	1/4	17	7	37	42	3/8X1/4FF33MS	3/8X1/4FF33MSS	315	315
3/8	3/8	17	10	37	30	3/8FF33MS	3/8FF33MSS	315	315
1/2	1/4	22	7	43	68	1/2X1/4FF33MS	1/2X1/4FF33MSS	315	315
1/2	3/8	22	10	43	67	1/2X3/8FF33MS	1/2X3/8FF33MSS	315	315
1/2	1/2	22	14	48	72	1/2FF33MS	1/2FF33MSS	315	315
3/4	1/2	27	14	50	123	3/4X1/2FF33MS	3/4X1/2FF33MSS	160	160
3/4	3/4	27	18	50	110	3/4FF33MS	3/4FF33MSS	160	160
1	3/4	36	18	55	215	1X3/4FF33MS	1X3/4FF33MSS	160	160

Указанные коды заказа входят в нашу текущую программу производства.

Дюймовые и метрические детали могут различаться по размерам шестигранника.

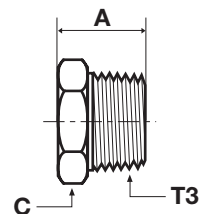
$$\frac{\text{PN (бар)}}{10} = \text{PN (МПа)}$$

Номинальное давление - давление приведено только для вариантов из стали и нерж. стали.



HP3M Заглушка с шестигранной головкой

Наружная резьба BSPT (ISO 7)



Резьба BSPT T3	A мм	C мм	Вес (сталь) г/шт.	Переходник Сталь	Переходник Нерж. сталь	PN (бар)	
						S	SS
1/8	14	11	9	1/8HP3MS	1/8HP3MSS	315	315
1/4	19	14	16	1/4HP3MS	1/4HP3MSS	315	315
3/8	20	17	35	3/8HP3MS	3/8HP3MSS	315	315
1/2	25	22	52	1/2HP3MS	1/2HP3MSS	315	315
3/4	27	27	85	3/4HP3MS	3/4HP3MSS	160	160
1	32	36	134	1HP3MS	1HP3MSS	160	160

Указанные коды заказа входят в нашу текущую программу производства.

Дюймовые и метрические детали могут различаться по размерам шестигранника.

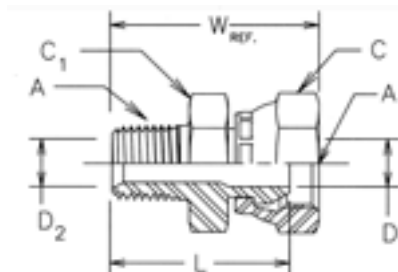
$$\frac{PN \text{ (бар)}}{10} = PN \text{ (МПа)}$$

Номинальное давление - давление приведено только для вариантов из стали и нерж. стали.

0107 Переходник со стяжной гайкой

Наруж. резьба NPTF* (SAE J476) / Гайка с внутренней резьбой NPSM (SAE J516)
SAE 140130

*Нерж. сталь = NPT для предотвращения задиrow



Резьба NPTF A	Резьба NPSM A1	C мм	C1 мм	D мм	D2 мм	L мм	W мм	Вес (сталь) г/шт.	Переходник Сталь	Переходник Нерж. сталь	PN (бар)	
											S	SS
1/8-27	1/8-27	14	14	4	5	24	28	23	0107-2-2	0107-2-2-SS	350	350
1/8-27	1/4-18	18	16	6	5	27	32	33	0107-2-4	0107-2-4-SS	350	350
1/4-18	1/4-18	18	18	6	7	32	36	40	0107-4-4	0107-4-4-SS	350	350
1/4-18	3/8-18	22	21	9	7	32	37	57	0107-4-6	0107-4-6-SS	280	280
1/4-18	1/2-14	25	24	12	7	37	44	91	0107-4-8	0107-4-8-SS	245	245
3/8-18	1/4-18	18	18	6	10	33	38	48	0107-6-4	0107-6-4-SS	350	350
3/8-18	3/8-18	22	22	9	10	33	38	62	0107-6-6	0107-6-6-SS	280	280
3/8-18	1/2-14	25	24	12	10	37	44	97	0107-6-8	0107-6-8-SS	245	245
1/2-14	3/8-18	22	22	9	14	38	43	76	0107-8-6	0107-8-6-SS	280	280
1/2-14	1/2-14	25	25	12	14	41	49	109	0107-8-8	0107-8-8-SS	245	245
1/2-14	3/4-14	32	32	16	14	43	52	167	0107-8-12	0107-8-12-SS	140	140
3/4-14	1/2-14	25	29	12	18	41	49	122	0107-12-8	0107-12-8-SS	245	245
3/4-14	3/4-14	32	32	16	18	42	52	154	0107-12-12	0107-12-12-SS	140	140
3/4-14	1-11 1/2	38	38	21	18	46	55	247	0107-12-16	0107-12-16-SS	120	120
1-11 1/2	3/4-14	38	35	16	24	49	58	217	0107-16-12	0107-16-12-SS	140	140
1-11 1/2	1-11 1/2	38	38	21	24	51	60	238	0107-16-16	0107-16-16-SS	120	120
1-11 1/2	1 1/4-11 1/2	48	45	29	24	51	61	298	0107-16-20	0107-16-20-SS	120	120
1 1/4-11 1/2	1-11 1/2	38	48	21	32	53	63	356	0107-20-16	0107-20-16-SS	120	120
1 1/4-11 1/2	1 1/4-11 1/2	48	48	29	32	53	63	390	0107-20-20	0107-20-20-SS	120	120
1 1/2-11 1/2	1 1/2-11 1/2	54	54	35	38	56	66	498	0107-24-24	0107-24-24-SS	85	85
2-11 1/2	2-11 1/2	67	67	46	49	60	71	749	0107-32-32	0107-32-32-SS	75	75

Указанные коды заказа входят в нашу текущую программу производства.

Дюймовые и метрические детали могут различаться по размерам шестигранника.

$$\frac{PN \text{ (бар)}}{10} = PN \text{ (МПа)}$$

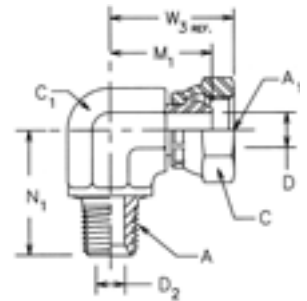
Номинальное давление - давление приведено только для вариантов из стали и нерж. стали.



2107 Угловой переходник со стяжной гайкой

Наруж. резьба NPTF* (SAE J476) / Гайка с внутренней резьбой NPSM (SAE J516)
SAE 140230

*Нерж. сталь = NPT для предотвращения задиrow



Резьба NPTF A	Резьба NPSM A1	C мм	C1 мм	D мм	D2 мм	M1 мм	N1 мм	W3 мм	Вес (сталь) г/шт.	Переходник Сталь	Переходник Нерж. сталь	PN (бар)	
												S	SS
1/8-27	1/8-27	14	11	4	5	18	18	22	28	2107-2-2	2107-2-2-SS	350	350
1/4-18	1/4-18	18	14	6	7	22	28	27	55	2107-4-4	2107-4-4-SS	350	350
1/4-18	3/8-1/8	22	19	9	7	25	28	33	94	2107-4-6	2107-4-6-SS	280	280
3/8-18	1/4-18	18	19	6	10	25	31	30	88	2107-6-4	2107-6-4-SS	350	350
3/8-18	3/8-1/8	22	19	9	10	25	31	33	90	2107-6-6	2107-6-6-SS	280	280
3/8-18	1/2-14	25	19	12	10	26	31	34	107	2107-6-8	2107-6-8-SS	245	245
1/2-14	3/8-1/8	22	22	9	14	27	37	34	130	2107-8-6	2107-8-6-SS	280	280
1/2-14	1/2-14	25	22	12	14	28	37	36	139	2107-8-8	2107-8-8-SS	245	245
1/2-14	3/4-14	32	27	16	14	33	37	42	221	2107-8-12	2107-8-12-SS	140	140
3/4-14	3/8-1/8	22	27	9	18	30	40	38	227	2107-12-6	2107-12-6-SS	280	280
3/4-14	1/2-14	25	27	12	18	32	40	39	191	2107-12-8	2107-12-8-SS	245	245
3/4-14	3/4-14	32	27	16	18	33	40	42	225	2107-12-12	2107-12-12-SS	140	140
1-11 1/2	3/4-14	32	33	16	24	37	50	46	374	2107-16-12	2107-16-12-SS	140	140
1-11 1/2	1-11 1/2	38	33	21	24	39	50	49	361	2107-16-16	2107-16-16-SS	120	120
1 1/4-11 1/2	1 1/4-11 1/2	48	41	29	32	44	61	54	794	2107-20-20	2107-20-20-SS	120	120
1 1/2-11 1/2	1 1/2-11 1/2	54	48	35	38	48	67	59	782	2107-24-24	2107-24-24-SS	85	85
2-11 1/2	2-11 1/2	67	64	46	49	58	76	69	1910	2107-32-32	2107-32-32-SS	75	75

Указанные коды заказа входят в нашу текущую программу производства.

Дюймовые и метрические детали могут различаться по размерам шестигранника.

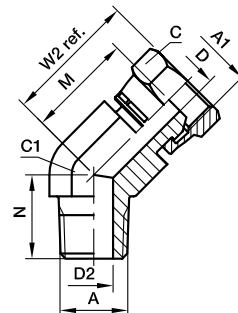
$$\frac{PN \text{ (бар)}}{10} = PN \text{ (МПа)}$$

Номинальное давление - давление приведено только для вариантов из стали и нерж. стали.

3107 Переходник угловой 45° с наружной резьбой и стяжной гайкой

Наруж. резьба NPTF* (SAE J476) / Гайка с внутренней резьбой NPSM (SAE J516)
SAE 140330

*Нерж. сталь = NPT для предотвращения задиrow



Резьба NPTF A	Резьба NPSM A1	C мм	C1 мм	D мм	D2 мм	M мм	N мм	W2 мм	Вес (сталь) г/шт.	Переходник Сталь	Переходник Нерж. сталь	PN (бар)	
												S	SS
1/8-27	1/8-27	14	11	4	5	16	13	20	21	3107-2-2		350	—
1/4-18	1/4-18	18	14	6	7	19	22	23	44	3107-4-4	3107-4-4-SS	350	350
3/8-18	3/8-1/8	22	19	9	10	21	24	28	80	3107-6-6	3107-6-6-SS	280	280
1/2-14	3/8-1/8	22	22	9	14	21	30	28	110	3107-8-6	3107-8-6-SS	280	280
1/2-14	1/2-14	25	22	12	14	22	30	30	114	3107-8-8	3107-8-8-SS	245	245
1/2-14	3/4-14	32	27	16	14	22	31	31	144	3107-8-12	3107-8-12-SS	140	140
3/4-14	1/2-14	25	27	12	18	24	31	31	153	3107-12-8	3107-12-8-SS	245	245
3/4-14	3/4-14	32	27	16	18	26	31	35	172	3107-12-12	3107-12-12-SS	140	140
1-11 1/2	3/4-14	32	33	16	24	28	38	37	245	3107-16-12	3107-16-12-SS	140	140
1-11 1/2	1-11 1/2	38	33	21	24	29	38	39	368	3107-16-16	3107-16-16-SS	120	120
1 1/4-11 1/2	1 1/4-11 1/2	48	41	29	32	31	42	41	619	3107-20-20	3107-20-20-SS	120	120
1 1/2-11 1/2	1 1/2-11 1/2	54	48	35	38	34	45	45	719	3107-24-24	3107-24-24-SS	85	85
2-11 1/2	2-11 1/2	67	64	46	49	37	54	48	1372	3107-32-32	3107-32-32-SS	75	75

Указанные коды заказа входят в нашу текущую программу производства.

Дюймовые и метрические детали могут различаться по размерам шестигранника.

$\frac{PN \text{ (бар)}}{10} = PN \text{ (МПа)}$

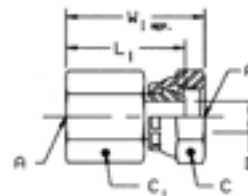
Номинальное давление - давление приведено только для вариантов из стали и нерж. стали.

N

0207 Соединитель с внутренней резьбой и стяжной гайкой

Внутр. резьба NPTF* (SAE J476) / Гайка с внутренней резьбой NPSM (SAE J516)
SAE 140131

*Нерж. сталь = NPT для предотвращения задиrow



Резьба NPTF A	Резьба NPSM A1	C мм	C1 мм	D мм	L1 мм	W1 мм	Вес (сталь) г/шт.	Переходник Сталь	Переходник Нерж. сталь	PN (бар)	
										S	SS
1/8-27	1/8-27	14	14	4	22	26	15	0207-2-2	0207-2-2-SS	350	350
1/4-18	1/4-18	18	18	6	32	36	44	0207-4-4	0207-4-4-SS	350	350
3/8-18	1/4-18	18	22	6	33	38	52	0207-6-4	0207-6-4-SS	350	350
3/8-18	3/8-18	22	22	9	33	38	81	0207-6-6	0207-6-6-SS	280	280
1/2-14	3/8-18	22	25	9	37	42	121	0207-8-6	0207-8-6-SS	280	280
1/2-14	1/2-14	25	25	12	38	46	119	0207-8-8	0207-8-8-SS	245	245
3/4-14	3/4-14	32	32	16	41	50	161	0207-12-12	0207-12-12-SS	140	140
1-11 1/2	1-11 1/2	38	38	21	51	60	162	0207-16-16	0207-16-16-SS	120	120
1 1/4-11 1/2	1 1/4-11 1/2	48	48	29	51	61	378	0207-20-20	0207-20-20-SS	120	120
1 1/2-11 1/2	1 1/2-11 1/2	54	54	35	51	62	446	0207-24-24	0207-24-24-SS	85	85
2-11 1/2	2-11 1/2	67	67	46	54	65	707	0207-32-32	0207-32-32-SS	75	75

Указанные коды заказа входят в нашу текущую программу производства.

Дюймовые и метрические детали могут различаться по размерам шестигранника.

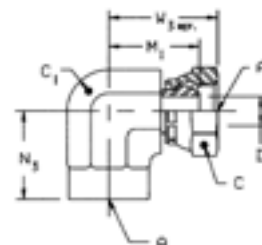
$\frac{PN \text{ (бар)}}{10} = PN \text{ (МПа)}$

Номинальное давление - давление приведено только для вариантов из стали и нерж. стали.

2207 Переходник угловой 45° с внутренней резьбой и стяжной гайкой

Внутр. резьба NPTF* (SAE J476) / Гайка с внутренней резьбой NPSM (SAE J516)
SAE 140231

*Нерж. сталь = NPT для предотвращения задиrow



Резьба NPTF A	Резьба NPSM A1	C мм	C1 мм	D мм	M1 мм	W3 мм	N3 мм	Вес (сталь) г/шт.	Переходник Сталь	Переходник Нерж. сталь	PN (бар)	
											S	SS
1/8-27	1/8-27	14	14	4	20	24	17	37	2207-2-2	2207-2-2-SS	350	350
1/4-18	1/4-18	18	19	6	25	30	22	98	2207-4-4	2207-4-4-SS	350	350
3/8-18	3/8-1/8	22	22	9	27	32	26	152	2207-6-6	2207-6-6-SS	280	280
1/2-14	1/2-14	25	27	12	32	39	31	246	2207-8-8	2207-8-8-SS	245	245
3/4-14	3/4-14	32	33	16	37	46	35	313	2207-12-12	2207-12-12-SS	140	140
1-11 1/2	1-11 1/2	38	41	21	44	53	41	530	2207-16-16	2207-16-16-SS	120	120
1 1/4-11 1/2	1 1/4-11 1/2	48	48	29	47	56	43	1159	2207-20-20	2207-20-20-SS	120	120
1 1/2-11 1/2	1 1/2-11 1/2	54	64	35	61	72	53	1679	2207-24-24	2207-24-24-SS	85	85
2-11 1/2	2-11 1/2	67	71	47	65	76	61	2136	2207-32-32	2207-32-32-SS	75	75

Указанные коды заказа входят в нашу текущую программу производства.

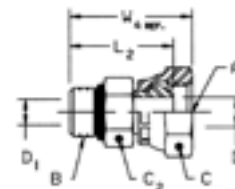
Дюймовые и метрические детали могут различаться по размерам шестигранника.

$\frac{PN \text{ (бар)}}{10} = PN \text{ (МПа)}$

Номинальное давление - давление приведено только для вариантов из стали и нерж. стали.

0507 Ввертной переходник со стяжной гайкой

Наружная резьба UN/UNF Уплотн. кольцо (ISO 11926) /
 Гайка с внутренней резьбой NPSM (SAE и стяжной гайкой J516)
 SAE 140157



Резьба UN/UNF-2A B	Резьба NPSM A1	C мм	C2 мм	D мм	D1 мм	L2 мм	W4 мм	Вес (сталь) г/шт.	Переходник Сталь	PN (bar)
7/16-20	1/4-18	18	14	6	6	29	34	32	0507-4-4	350
9/16-18	1/4-18	18	18	6	6	30	34	45	0507-6-4	350
9/16-18	3/8-18	22	18	9	9	30	35	48	0507-6-6	280
9/16-18	1/2-14	25	19	8	8	33	40	76	0507-6-8	245
3/4-16	1/4-18	18	22	6	10	32	36	65	0507-8-4	350
3/4-16	3/8-18	22	22	9	9	32	37	69	0507-8-6	280
3/4-16	1/2-14	25	22	10	10	32	40	83	0507-8-8	245
3/4-16	3/4-14	32	25	16	10	37	46	137	0507-8-12	140
7/8-14	1/2-14	25	25	12	12	37	44	98	0507-10-8	245
1 1/16-12	1/2-14	25	32	12	12	40	48	157	0507-12-8	245
1 1/16-12	3/4-14	32	32	16	16	41	50	200	0507-12-12	140
1 5/16-12	1-11 1/2	38	38	21	21	45	54	317	0507-16-16	120
1 5/8-12	1 1/4-11 1/2	48	48	27	27	47	56	398	0507-20-20	120
1 7/8-12	1 1/2-11 1/2	54	54	33	33	50	61	498	0507-24-24	85
2 1/2-12	2-11 1/2	67	70	45	45	52	63	749	0507-32-32	75

Переходники Parker поставляются с эластомерным уплотнителем из NBR в стандартной комплектации.
 Подробнее о других материалах уплотнителя см. стр. N61.

Указанные коды заказа входят в нашу текущую программу производства.

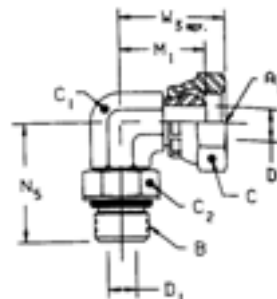
Дюймовые и метрические детали могут различаться по размерам шестигранника.

$$\frac{PN \text{ (бар)}}{10} = PN \text{ (МПа)}$$

Номинальное давление – давление указано для вариантов из стали.

2507 Переходник угловой с наружной резьбой и стяжной гайкой

Наружная резьба UN/UNF Уплотн. кольцо (ISO 11926) /
 Гайка с внутренней резьбой NPSM (SAE J516)
 SAE 140257



Резьба UN/UNF-2A В	Резьба NPSM A1	C мм	C1 мм	C2 мм	D мм	D1 мм	M1 мм	W3 мм	N5 мм	Вес (сталь) г/шт.	Переходник Сталь	PN (bar)
7/16-20	1/4-18	18	11	14	6	4	20	25	26	42	2507-4-4	350
9/16-18	1/4-18	18	14	18	6	8	22	27	32	56	2507-6-4	350
9/16-18	3/8-18	22	14	18	9	8	23	28	32	56	2507-6-6	280
9/16-18	1/2-14	25	14	18	12	8	26	34	35	65	2507-6-8	245
3/4-16	3/8-18	22	19	22	9	10	25	30	37	119	2507-8-6	280
3/4-16	1/2-14	25	19	22	12	10	26	34	37	119	2507-8-8	245
3/4-16	3/4-14	32	19	22	16	10	33	42	41	174	2507-8-12	140
7/8-14	3/8-18	22	22	25	9	12	27	32	43	164	2507-10-6	280
7/8-14	1/2-14	25	22	25	12	12	28	36	43	178	2507-10-8	245
7/8-14	3/4-14	32	22	25	16	12	32	42	45	243	2507-10-12	140
1 1/16-12	1/2-14	25	27	32	12	16	31	38	49	193	2507-12-8	245
1 1/16-12	3/4-14	32	27	32	16	16	33	42	49	283	2507-12-12	140
1 5/16-12	1-11 1/2	38	33	38	21	21	39	49	52	525	2507-16-16	120
1 5/8-12	1 1/4-11 1/2	48	41	48	29	27	45	55	57	530	2507-20-20	120
1 7/8-12	1 1/2-11 1/2	54	48	54	35	33	48	59	61	600	2507-24-24	85

Переходники Parker поставляются с эластомерным уплотнителем из NBR в стандартной комплектации.
 Подробнее о других материалах уплотнителя см. стр. N61.

Указанные коды заказа входят в нашу текущую программу производства.

Дюймовые и метрические детали могут различаться по размерам шестигранника.

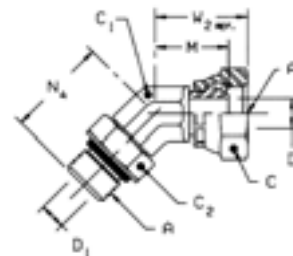
$$\frac{PN \text{ (бар)}}{10} = PN \text{ (МПа)}$$

Номинальное давление – давление указано для вариантов из стали.



3507 Переходник угловой 45° с наружной резьбой и стяжной гайкой

Наружная резьба UN/UNF Уплотн. кольцо (ISO 11926) /
 Гайка с внутренней резьбой NPSM (SAE J516)
 SAE 140357



Резьба UN/UNF-2A B	Резьба NPSM A1	C мм	C1 мм	C2 мм	D мм	D1 мм	M мм	W2 мм	N4 мм	Вес (сталь) г/шт.	Переходник Сталь	PN (bar)
7/16-20	1/4-18	18	11	14	6	4	16	20	27	41	3507-4-4	350
9/16-18	3/8-18	22	14	18	9	8	21	26	29	62	3507-6-6	280
3/4-16	3/8-18	22	19	22	9	10	21	26	33	106	3507-8-6	280
3/4-16	1/2-14	25	19	22	12	10	23	30	33	141	3507-8-8	245
3/4-16	3/4-14	32	19	22	16	10	26	35	36	226	3507-8-12	140
7/8-14	1/2-14	25	22	25	12	12	22	30	39	154	3507-10-8	245
1 1/16-12	3/4-14	32	27	32	16	16	26	35	44	208	3507-12-12	140
1 5/16-12	1-11 1/2	38	33	38	21	21	29	39	47	408	3507-16-16	120

Переходники Parker поставляются с эластомерным уплотнителем из NBR в стандартной комплектации.
 Подробнее о других материалах уплотнителя см. стр. N61.

Указанные коды заказа входят в нашу текущую программу производства.

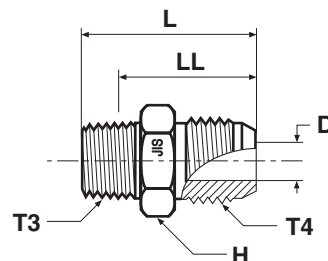
Дюймовые и метрические детали могут различаться по размерам шестигранника.

$$\frac{\text{PN (бар)}}{10} = \text{PN (МПа)}$$

Номинальное давление – давление указано для вариантов из стали.

F3MT4 Переходник ввертной

JIS BSPP уплотнительный конус 60° (JIS B8363) / Наружная резьба BSPT (ISO 7)



Резьба BSPP T4	Резьба BSPT T3	D мм	H мм	L мм	LL мм	Вес (сталь) г/шт.	Переходник Сталь	Переходник Нерж. сталь	PN (бар)	
									S	SS
1/4	1/4	5	19	37	29	41	4F3T4S	4F3MT4SS	315	315
1/4	3/8	5	22	38	30	61	4-6F3T4S	4-6F3MT4SS	315	315
3/8	1/4	7	22	40	32	57	6-4F3T4S	6-4F3MT4SS	315	315
3/8	3/8	7	22	40	32	66	6F3T4S	6F3MT4SS	315	315
1/2	3/8	10	27	43	35	88	8-6F3T4S	8-6F3MT4SS	315	315
1/2	1/2	11	27	48	37	105	8F3T4S	8F3MT4SS	315	200
3/4	3/4	16	37	53	41	334	12F3T4S	12F3MT4SS	160	160
1	1	21	41	58	45	268	16F3T4S	16F3MT4SS	120	120

Указанные коды заказа входят в нашу текущую программу производства.

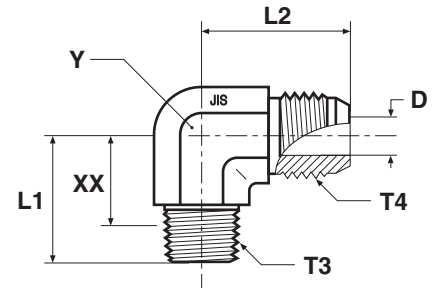
Дюймовые и метрические детали могут различаться по размерам шестигранника.

$\frac{PN \text{ (бар)}}{10} = PN \text{ (МПа)}$

Номинальное давление - давление приведено только для вариантов из стали и нерж. стали.

СЗТ4 Переходник угловой с наружной резьбой

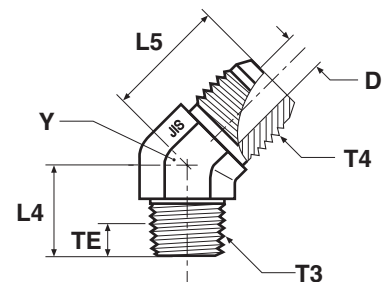
JIS BSPP уплотнительный конус 60° (JIS B8363) / Наружная резьба BSPT (ISO 7)



Резьба BSPP T4	Резьба BSPT T3	D мм	L1 мм	L2 мм	XX мм	Y мм	Вес (сталь) г/шт.	Переходник Сталь	PN (bar)
1/4	1/4	5	25	25	18	14	41	4C3T4S	315
3/8	3/8	7	30	29	23	19	74	6C3T4S	315
1/2	1/2	11	36	34	26	22	131	8C3T4S	200
3/4	3/4	16	43	38	29	27	146	12C3T4S	160
1	1	21	50	44	37	33	398	16C3T4S	120

VЗТ4 Переходник угловой 450 с наружной резьбой

JIS BSPP уплотнительный конус 30° (JIS B8363) / Наружная резьба BSPT (ISO 7)



Резьба BSPP T4	Резьба BSPT T3	D мм	L4 мм	L5 мм	TE мм	Y мм	Вес (сталь) г/шт.	Переходник Сталь	PN (bar)
1/4	1/4	5	19	22	8	14	33	4V3T4S	315
3/8	3/8	7	22	25	8	19	64	6V3T4S	315
1/2	1/2	11	27	28	11	22	112	8V3T4S	200
3/4	3/4	16	30	32	12	27	162	12V3T4S	160
1	1	21	35	32	14	33	256	16V3T4S	120

Указанные коды заказа входят в нашу текущую программу производства.

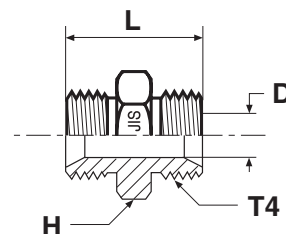
Дюймовые и метрические детали могут различаться по размерам шестигранника.

$$\frac{PN \text{ (бар)}}{10} = PN \text{ (МПа)}$$

Номинальное давление – давление указано для вариантов из стали.

HMP4 Соединитель

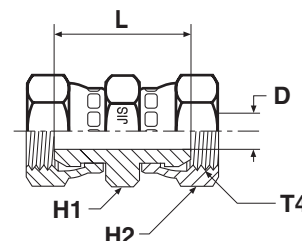
JIS Конус BSPP 60° (JIS B8363)



Резьба BSPP T4	D мм	H мм	L мм	Вес (сталь) г/шт.	Переходник Сталь	Переходник Нерж. сталь	PN (бар)	
							S	SS
1/4	5	19	34	40	4HP4S	4HMP4SS	350	350
3/8	7	22	38	91	6HP4S	6HMP4SS	350	350
1/2	11	27	46	159	8HP4S	8HMP4SS	200	200
3/4	16	37	52	186	12HP4S	12HMP4SS	200	200
1	21	41	58	290	16HP4S	16HMP4SS	120	120

HP46 Соединитель со стяжными гайками

JIS BSPP уплотнительный конус 60° с внутренней резьбой (JIS B8363)



Резьба BSPP T4	D мм	H1 мм	H2 мм	L мм	Вес (сталь) г/шт.	Переходник Сталь	PN (bar)
1/4	5	19	19	31	33	4HP46S	350
3/8	7	22	22	35	49	6HP46S	350
1/2	11	27	27	38	77	8HP46S	200
3/4	16	37	37	40	114	12HP46S	200
1	21	41	41	46	180	16HP46S	120

Указанные коды заказа входят в нашу текущую программу производства.

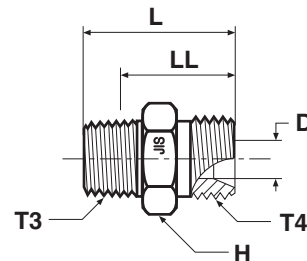
Дюймовые и метрические детали могут различаться по размерам шестигранника.

$$\frac{PN \text{ (бар)}}{10} = PN \text{ (МПа)}$$

Номинальное давление – давление указано для вариантов из стали.

Ф3МР4 Переходник

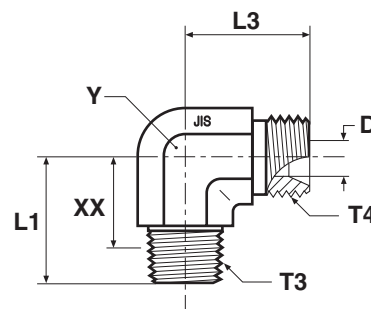
JIS Конус BSPP 60° (JIS B8363) / Наружная резьба BSPT (ISO 7)



Резьба BSPP T4	Резьба BSPT T3	D мм	H мм	L мм	LL мм	Вес (сталь) г/шт.	Переходник Сталь	Переходник Нерж. сталь	PN (бар)	
									S	SS
1/4	1/4	5	19	37	28	47	4F3P4S	4F3MP4SS	315	315
3/8	3/8	7	22	38	30	67	6F3P4S	6F3MP4SS	315	315
1/2	1/2	11	27	46	35	109	8F3P4S	8F3MP4SS	200	200
3/4	3/4	16	37	52	40	195	12F3P4S	12F3MP4SS	160	160
1	1	21	41	58	44	292	16F3P4S	16F3MP4SS	120	120

С3Р4 Угловой переходник с наружной резьбой 90°

JIS BSPP уплотнительный конус 60° (JIS B8363) / Наружная резьба BSPT (ISO 7)



Резьба BSPP T4	Резьба BSPT T3	D мм	L1 мм	L3 мм	XX мм	Y мм	Вес (сталь) г/шт.	Переходник Сталь	PN (bar)
1/4	1/4	5	25	24	18	14	49	4C3P4S	315
3/8	3/8	7	30	29	23	19	97	6C3P4S	315
1/2	1/2	11	36	33	26	22	147	8C3P4S	200
3/4	3/4	16	43	40	29	27	206	12C3P4S	160
1	1	21	50	44	37	33	434	16C3P4S	120

Указанные коды заказа входят в нашу текущую программу производства.

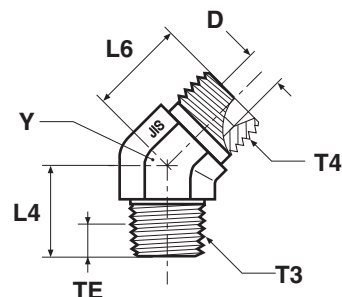
Дюймовые и метрические детали могут различаться по размерам шестигранника.

$\frac{PN \text{ (бар)}}{10} = PN \text{ (МПа)}$

Номинальное давление - давление приведено только для вариантов из стали и нерж. стали.

V3P4 Угловой переходник 45° с наружной резьбой

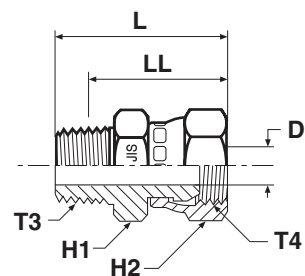
JIS Конус BSPP 60° (JIS B8363) / Наружная резьба BSPT (ISO 7)



Резьба BSPP T4	Резьба BSPT T3	D мм	L4 мм	L6 мм	TE мм	Y мм	Вес (сталь) г/шт.	Переходник Сталь	PN (bar)
1/4	1/4	5	19	21	8	14	36	4V3P4S	350
3/8	3/8	7	22	23	8	19	65	6V3P4S	350
1/2	1/2	11	27	27	11	22	122	8V3P4S	200
3/4	3/4	16	30	30	12	27	159	12V3P4S	200
1	1	21	35	33	14	33	412	16V3P4S	120

F63MP4 Переходник со стяжной гайкой

JIS BSPP уплотнительный конус 60° с внутренней резьбой (JIS B8363) / Наружная резьба BSPT (ISO 7)



Резьба BSPT T3	Резьба BSPP T4	D мм	H1 мм	H2 мм	L мм	LL мм	Вес (сталь) г/шт.	Переходник Сталь	Переходник Нерж. сталь	PN (бар)	
										S	SS
1/4	1/4	5	19	19	33	24	41	4F63P4S	4F63MP4SS	315	315
3/8	3/8	7	22	22	37	28	70	6F63P4S	6F63MP4SS	315	315
1/2	1/2	11	27	27	42	31	122	8F63P4S	8F63MP4SS	200	200
3/4	3/4	16	37	37	47	35	254	12F63P4S	12F63MP4SS	160	160
1	1	21	41	41	52	38	367	16F63P4S	16F63MP4SS	120	120

Указанные коды заказа входят в нашу текущую программу производства.

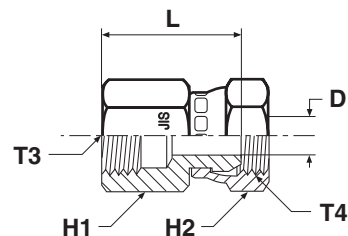
Дюймовые и метрические детали могут различаться по размерам шестигранника.

$$\frac{PN \text{ (бар)}}{10} = PN \text{ (МПа)}$$

Номинальное давление - давление приведено только для вариантов из стали и нерж. стали.

G63P4 Переходник с внутренней резьбой и стяжной гайкой

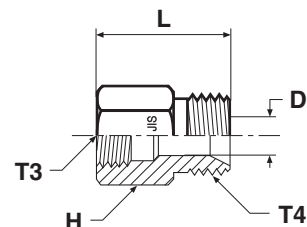
JIS BSPP уплотнительный конус 30° (JIS B8363) /
Внутренняя резьба BSPT (ISO 7)



Резьба BSPT T3	Резьба BSPP T4	D мм	H1 мм	H2 мм	L мм	Вес (сталь) г/шт.	Переходник Сталь	PN (bar)
1/4	1/4	5	19	19	30	36	4G63P4S	315
3/8	3/8	7	22	22	33	49	6G63P4S	315
1/2	1/2	11	27	27	36	73	8G63P4S	200
3/4	3/4	16	37	37	38	163	12G63P4S	160
1	1	21	41	41	46	195	16G63P4S	120

G3P4 Переходник с внутренней и наружной резьбой

JIS BSPP Уплотнительный конус 30° (JIS B8363) / Внутренняя резьба BSPT (ISO 7)



Резьба BSPT T3	Резьба BSPP T4	D мм	H мм	L мм	Вес (сталь) г/шт.	Переходник Сталь	PN (bar)
1/4	1/4	5	19	31	40	4G3P4S	315
3/8	3/8	7	22	34	55	6G3P4S	315
1/2	1/2	11	27	40	141	8G3P4S	200
3/4	3/4	16	37	44	159	12G3P4S	160
1	1	21	41	49	225	16G3P4S	120

Указанные коды заказа входят в нашу текущую программу производства.

Дюймовые и метрические детали могут различаться по размерам шестигранника.

$$\frac{PN \text{ (бар)}}{10} = PN \text{ (МПа)}$$

Номинальное давление – давление указано для вариантов из стали.

Руководство по запасным частям – стопорные кольца и уплотнители Triple-Lok®

Наружная резьба BSPP – ISO 1179

BSPP Резьба	Код заказа уплотнителя ED		Код заказа уплотн. кольца*		Диаметр × сечение (мм)	Сторопн. кольцо Код заказа Сталь	Сторопн. кольцо Код заказа Нерж. сталь
	NBR	FKM	NBR	FKM			
1/8	ED10X1X	ED10X1VITX	6-002-N552-9	6-002-V894-9	8,00 × 2,00	8207-1/8	8207SS1/8
1/4	ED14X1.5X	ED14X1.5VITX	2-111-N552-9	2-111-V894-9	10,77 × 2,62	8207-1/4	8207SS1/4A
3/8	ED3/8X	ED3/8VITX	2-113-N552-9	2-113-V894-9	13,94 × 2,62	8207-3/8	8207SS3/8A
1/2	ED1/2X	ED1/2VITX	5-256-N552-9	5-256-V894-9	17,96 × 2,62	8207-1/2	8207SS1/2
3/4	ED26X1.5X	ED26X1.5VITX	2-119-N552-9	2-119-V894-9	23,47 × 2,62	8207-3/4	8207SS3/4
1	ED33X2X	ED33X2VITX	2-217-N552-9	2-217-V894-9	29,74 × 3,53	8207-1	8207SS1A
1 1/4	ED42X2X	ED42X2VITX	2-222-N552-9	2-222-V894-9	37,69 × 3,53	8207-1-1/4	8207SS1 1/4
1 1/2	ED48X2X	ED48X2VITX	2-224-N552-9	2-224-V894-9	44,04 × 3,53	8207-1-1/2	8207SS1 1/2

Обычно в фитингах используются следующие детали: PTR44M / RI-ED / F4OHG5 и т.д.

* Используйте с соответствующим стопорным кольцом

Наружная метрическая резьба – ISO 9974

Метрич. Резьба	Код заказа уплотнителя ED		Код заказа уплотн. кольца*		Диаметр × сечение (мм)	Сторопн. кольцо Код заказа Сталь	Сторопн. кольцо Код заказа Нерж. сталь
	NBR	FKM	NBR	FKM			
M10 × 1	ED10X1X	ED10X1VITX	6-074-N552-9	6-074-V894-9	8,00 × 1,50	M10RR	RRM10X1SS
M12 × 1,5	ED12X1.5X	ED12x1.5VITX	2-012-N552-9	2-012-V894-9	9,25 × 1,78	M12RR	RRM12X1.5SS
M14 × 1,5	ED14X1.5X	ED14X1.5VITX	2-013-N552-9	2-013-V894-9	10,82 × 1,78	M14RR	RRM14X1.5SS
M16 × 1,5	ED16X1.5X	ED16X1.5VITX	3-907-N552-9	3-907-V894-9	13,46 × 2,08	M16RR	RRM16X1.5SS
M18 × 1,5	ED18X1.5X	ED18X1.5VITX	2-114-N552-9	2-114-V894-9	15,54 × 2,62	M18RR	RRM18X1.5SS
M22 × 2	ED22X1.5X	ED22X1.5VITX	2-018-N552-9	2-018-V894-9	18,77 × 1,78	M22RR	RRM22X1.5SS
M27 × 2	ED26X1.5X**	ED26X1.5VITX	2-119-N552-9	2-119-V894-9	23,47 × 2,62	M27RR	RRM27X2SS
M33 × 2	ED33X2X	ED33X2VITX	2-122-N552-9	2-122-V894-9	28,24 × 2,62	M33RR	RRM33X2SS
M42 × 2	ED42X2X	ED42X2VITX	2-128-N552-9	2-128-V894-9	37,77 × 2,62	M42RR	RRM42X2SS
M48 × 2	ED48X2X	ED48X2VITX	2-132-N552-9	2-132-V894-9	44,12 × 2,62	M48RR	RRM48X2SS

Обычно в фитингах используются следующие детали: F8OHG5 / VSTI MED и т.д.

* Используйте с соответствующим стопорным кольцом

** Тот же уплотнитель используется для резьбы M26X1.5 и M27X2

Наружная резьба UN / UNF – ISO 11926

UN / UNF Резьба	Типо- разм.	Код заказа уплотн. кольца*		Диаметр × сечение (мм)
		NBR	FKM	
5/16-24	2	3-902-N552-9	3-902-V894-9	6,07 × 1,63
3/8-24	3	3-903-N552-9	3-903-V894-9	7,65 × 1,63
7/16-20	4	3-904-N552-9	3-904-V894-9	8,92 × 1,83
1/2-20	5	3-905-N552-9	3-905-V894-9	10,52 × 1,83
9/16-18	6	3-906-N552-9	3-906-V894-9	11,89 × 1,98
3/4-16	8	3-908-N552-9	3-908-V894-9	16,36 × 2,21
7/8-14	10	3-910-N552-9	3-910-V894-9	19,18 × 2,46
1 1/16-12	12	3-912-N552-9	3-912-V894-9	23,47 × 2,95
1 3/16-12	14	3-914-N552-9	3-914-V894-9	26,59 × 2,95
1 5/16-12	16	3-916-N552-9	3-916-V894-9	29,74 × 2,95
1 5/8-12	20	3-920-N552-9	3-920-V894-9	37,47 × 3,00
1 7/8-12	24	3-924-N552-9	3-924-V894-9	43,69 × 3,00
2 1/2-12	32	3-932-N552-9	3-932-V894-9	59,36 × 3,00

Обычно в фитингах используются следующие детали:

F5OG / P5ON / F5OHAO и т.д.

Другие материалы уплотнителя поставляются на заказ для особых случаев

Наружная метрическая резьба – ISO 6149

Метрич. Резьба	Код заказа уплотн. кольца*		Диаметр × сечение (мм)
	NBR	FKM	
M10 × 1	6-345-N552-9	6-345-V894-9	8,20 × 1,50
M12 × 1,5	6-346-N552-9	6-346-V894-9	9,40 × 2,10
M14 × 1,5	6-347-N552-9	6-347-V894-9	11,40 × 2,10
M16 × 1,5	6-348-N552-9	6-348-V894-9	13,40 × 2,10
M18 × 1,5	6-349-N552-9	6-349-V894-9	15,40 × 2,10
M22 × 1,5	6-350-N552-9	6-350-V894-9	19,40 × 2,10
M27 × 2	6-351-N552-9	6-351-V894-9	23,70 × 2,80
M33 × 2	6-352-N552-9	6-352-V894-9	29,70 × 2,80
M42 × 2	6-353-N552-9	6-353-V894-9	38,70 × 2,80
M48 × 2	6-354-N552-9	6-354-V894-9	46,70 × 2,80

Обычно в фитингах используются следующие детали:

VSTI-OR и т.д.

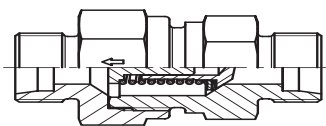


EO[®] Ermeto Original Клапаны



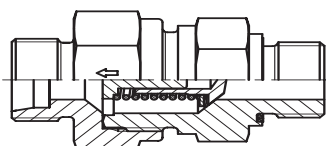
Иллюстрированный указатель: обратные клапаны

RHD / стр. O13



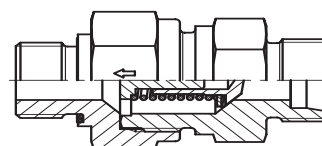
Конус EO 24° / Конус EO 24°

RHV-R-ED / стр. O14



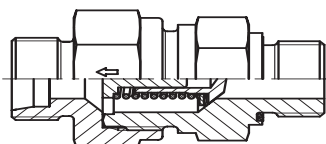
Конус EO 24° /
Наружная резьба BSPP – Уплотнитель ED (ISO 1179)

RHZ-R-ED / стр. O15



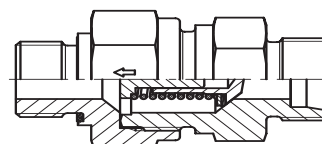
Наружная резьба BSPP – Уплотнитель ED (ISO 1179) /
Конус EO 24°

RHV-M-ED / стр. O16



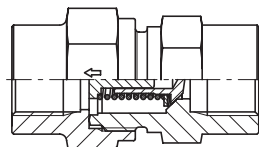
Конус EO 24° / Наружная метрическая резьба –
Уплотнитель ED (ISO 9974)

RHZ-M-ED / стр. O17



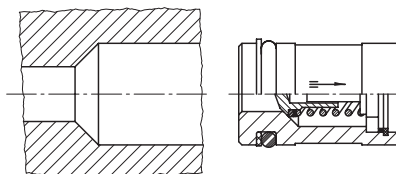
Наружная метрическая резьба – Уплотнитель ED
(ISO 9974) / Конус EO 24°

RHDI / стр. O18



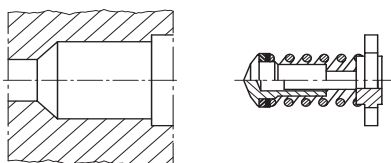
Внутренняя резьба BSPP (ISO 1179-1) /
Внутренняя резьба BSPP (ISO 1179-1)

RVP / стр. O19



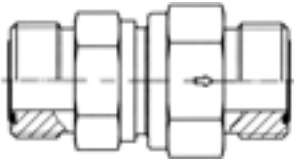
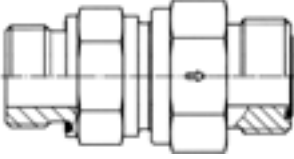
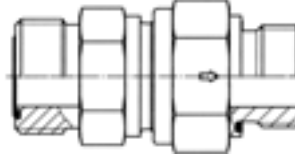
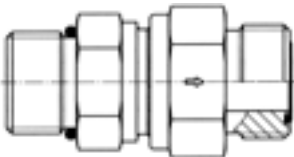
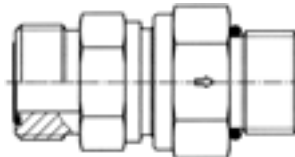
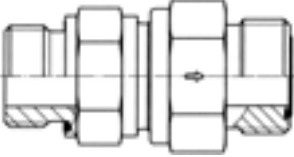
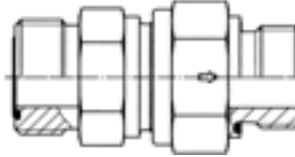
Картридж обратного клапана

I-TL / стр. O20

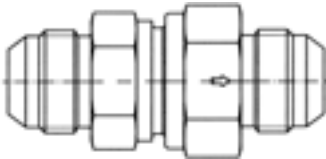
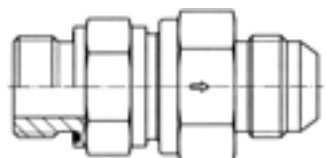
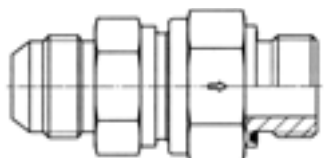
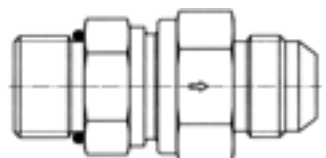
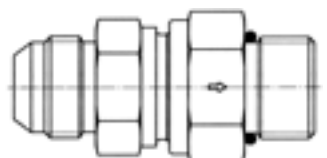
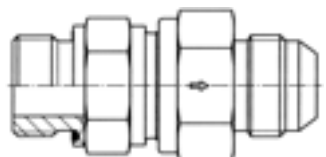
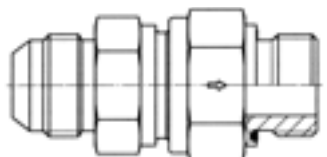


Внутренние части обратного клапана

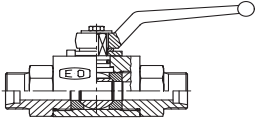
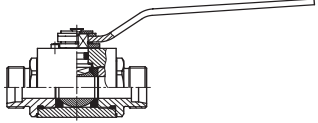
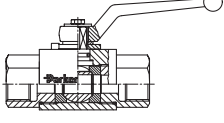
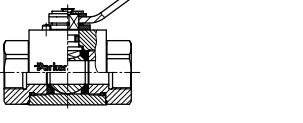
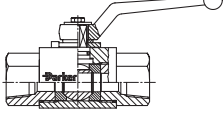
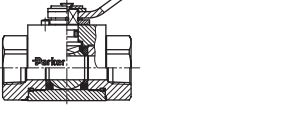
Иллюстрированный указатель: обратные клапаны с соединениями O-Lok®

<p>RHDMLOS / стр. O22</p>  <p>O-Lok® ORFS / O-Lok® ORFS</p>	
<p>RHV42EDMLOS / стр. O23</p>  <p>Наружная резьба BSPP – Уплотнитель ED (ISO 1179) / O-Lok® ORFS</p>	<p>RHZ42EDMLOS / стр. O24</p>  <p>O-Lok® ORFS / Наружная резьба BSPP – Уплотнитель ED (ISO 1179)</p>
<p>RHV50MLOS / стр. O25</p>  <p>Наружная резьба UN/UNF– Уплотн. кольцо (ISO 11926) / O-Lok® ORFS</p>	<p>RHZ50MLOS / стр. O26</p>  <p>O-Lok® ORFS / Наружная резьба UN/UNF– Уплотн. кольцо (ISO 11926)</p>
<p>RHV82EDMLOS / стр. O27</p>  <p>Наружная метрическая резьба – Уплотнитель ED (ISO 9974) / O-Lok® ORFS</p>	<p>RHZ82EDMLOS / стр. O28</p>  <p>O-Lok® ORFS / Наружная метрическая резьба – Уплотнитель ED (ISO 9974)</p>

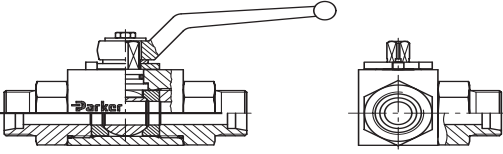
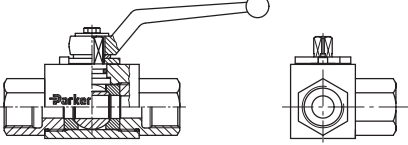
Иллюстрированный указатель: обратные клапаны с соединениями Triple-Lok®

<p>RHDMTXS / стр. O29</p>  <p>Triple-Lok® 37° / Triple-Lok® 37°</p>	
<p>RHV42EDMXS / стр. O30</p>  <p>Наружная резьба BSPP – Уплотнитель ED (ISO 1179) / Triple-Lok® 37°</p>	<p>RHZ42EDMXS / стр. O31</p>  <p>Triple-Lok® 37° / Наружная резьба BSPP – Уплотнитель ED (ISO 1179)</p>
<p>RHV50MXS / стр. O32</p>  <p>Наружная резьба UN/UNF – Уплотн. кольцо (ISO 11926) / Triple-Lok® 37°</p>	<p>RHZ50MXS / стр. O33</p>  <p>Triple-Lok® 37° / Наружная резьба UN/UNF – Уплотн. кольцо (ISO 11926)</p>
<p>RHV82EDMXS / стр. O34</p>  <p>Наружная метрическая резьба – Уплотнитель ED (ISO 9974) / Triple-Lok® 37°</p>	<p>RHZ82EDMXS / стр. O35</p>  <p>Triple-Lok® 37° / Наружная метрическая резьба – Уплотнитель ED (ISO 9974)</p>

Иллюстрированный указатель: двухходовые шаровые краны

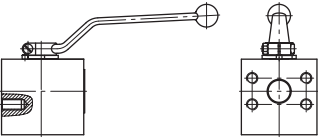
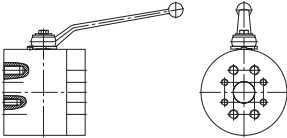
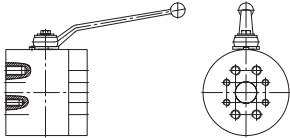
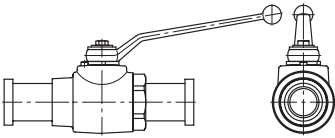
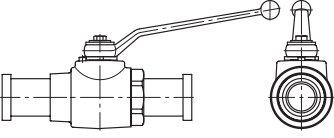
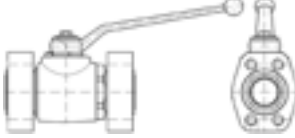
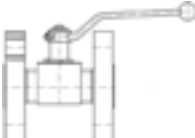
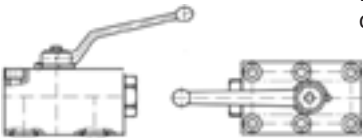
 <p>КН (S) стр. 036</p> <p>Конус EO 24° / Конус EO 24°</p>	 <p>КН (71) стр. 037</p> <p>Конус EO 24° / Конус EO 24°</p>
 <p>КН-BSPP (S) стр. 038</p> <p>Внутренняя резьба BSPP (ISO 1179-1) / Внутренняя резьба BSPP (ISO 1179-1)</p>	 <p>КН-BSPP (71) стр. 039</p> <p>Внутренняя резьба BSPP (ISO 1179-1) / Внутренняя резьба BSPP (ISO 1179-1)</p>
 <p>КН-NPT (S) стр. 040</p> <p>Внутренняя резьба NPT (SAE 476) / Внутренняя резьба NPT (SAE 476)</p>	 <p>КН-NPT (71) стр. 041</p> <p>Внутренняя резьба NPT (SAE 476) / Внутренняя резьба NPT (SAE 476)</p>

Иллюстрированный указатель: трехходовые шаровые краны

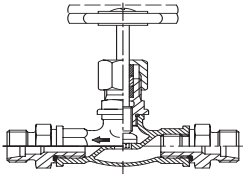
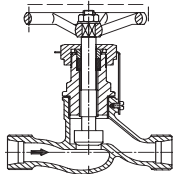
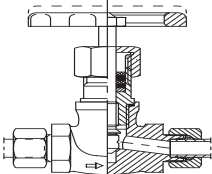
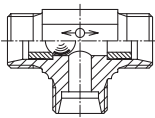
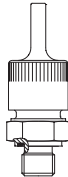
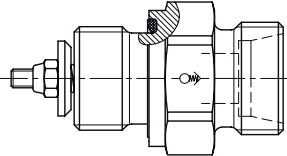
 <p>КН 3/2 (S) стр. 042</p> <p>Конус EO 24° / Конус EO 24° / Конус EO 24°</p>	
 <p>КН 3/2-BSPP(S) стр. 043</p> <p>Внутренняя резьба BSPP (ISO 1179-1) / Внутренняя резьба BSPP (ISO 1179-1) / Внутренняя резьба BSPP (ISO 1179-1)</p>	



Иллюстрированный указатель: шаровые краны SAE/для блочных конструкций

 <p>КН-B1V-S стр. O44</p> <p>Шаровый кран с фланцем SAE</p>	 <p>КН-B2V-S стр. O45</p> <p>Шаровый кран с фланцем SAE</p>
 <p>КН-B3V-S стр. O46</p> <p>Шаровый кран с фланцем SAE</p>	 <p>КН-A-S стр. O47</p> <p>Шаровый кран с фланцем SAE</p>
 <p>КН-A-S-71 стр. O48</p> <p>Шаровый кран с переходником под фланец SAE</p>	 <p>КН-B4V-S стр. O49</p> <p>Шаровый кран с фланцем SAE ISO 6162 (1/2)</p>
 <p>КНB5V-S стр. O50</p> <p>Шаровый кран с фланцевым соединением DIN EN 1092-1</p>	 <p>КНBLOCK стр. O51</p> <p>Двухходовой шаровый кран для блочных конструкций</p>

Иллюстрированный указатель: запорные и отсечные краны “LRV”

 <p>DV стр. 052</p> <p>Конус EO 24° / Конус EO 24°</p>	 <p>LD стр. 053</p> <p>Конус EO 24° / Конус EO 24°</p>
 <p>VDHA стр. 054</p> <p>Труба EO / Труба EO</p>	
 <p>WV стр. 055</p> <p>Конус EO 24° / Конус EO 24° / Конус EO 24°</p>	 <p>ELA/ELAE стр. 057</p> <p>Клапаны стравливания воздуха</p>
 <p>LRV 08 ... 22L стр. 058</p> <p>Конус EO 24°</p>	



Обратные и переключающие клапаны

Обратные клапаны с номинальным давлением до PN 420 бар:

- с двумя трубными соединениями: RHD
- труба / штуцер: RHV/RHZ
- внутренняя резьба с обоих концов: RHD1
- картриджные клапаны: RVP
- внутренние части клапана: I-TL
- гидравлические испытания на утечку под испытательным давлением: 1 капля в минуту

Клапаны ИЛИ:

- номинальное давление до PN 160 WV
- гидравлические испытания на утечку под испытательным давлением: 20 капель в минуту

Ручные запорные клапаны:

- низкого давления до PN 10 DV
- среднего давления до PN 40 LD

Конструкция:

1. Материалы, допустимое рабочее давление, температура, параметры потока штуцеров указаны на соответствующих страницах каталога.
2. Трубные соединения собираются в соответствии с инструкциями по сборке EO/EO 2. При установке на трубу необходимо жестко держать корпус клапана.
3. Испытательное давление перепускных клапанов: PN в соответствии с наружным диаметром, см. главу С.
4. Перепад давления указан на стр. С12 и графиках.

Внимание!

Обратите внимание на допустимое давление для трубных соединений EO.

Ручные запорные и шаровые поворотные краны (90 град.)

Ручные шаровые поворотные (90 град.) краны:

- высокого давления до PN 500 бар КН
- гидравлические испытания на утечку под испытательным давлением: 0 капель в минуту

Нормативы давления PN для ручных запорных и шаровых поворотных кранов указаны по расчетному коэффициенту 1,5 (по DIN 3230 T5 и ISO 5208).

Сталь

Материалы:

Стальной корпус, покрытие DIN 50938-FE//A/T4, шар из хромированной углеродистой стали, шток из оцинкованной стали.

Уплотнители:

Седло шара из полиоксиметилена (например, Delrin), уплотнитель штока из бутадиен-нитрильного каучука (например, Perbunan).

Применение:

Гидравлические жидкости на основе нефти, смазочные вещества и топливная нефть. Давление до 500 бар.

Диапазон температур:

от -10 до +100 °C.

Нержавеющая сталь

Материалы:

Корпус из нержавеющей стали, шар из нержавеющей стали, шток и соединители из нержавеющей стали.

Уплотнители:

Седло шара из полиоксиметилена (например, Delrin), уплотнитель штока из бутадиен-нитрильного каучука (например, Perbunan), вставка функциональной гайки из FKM (например, FKM).

Применение:

Гидравлические жидкости на основе нефти, смазочные вещества и топливная нефть. Давление до 500 бар.

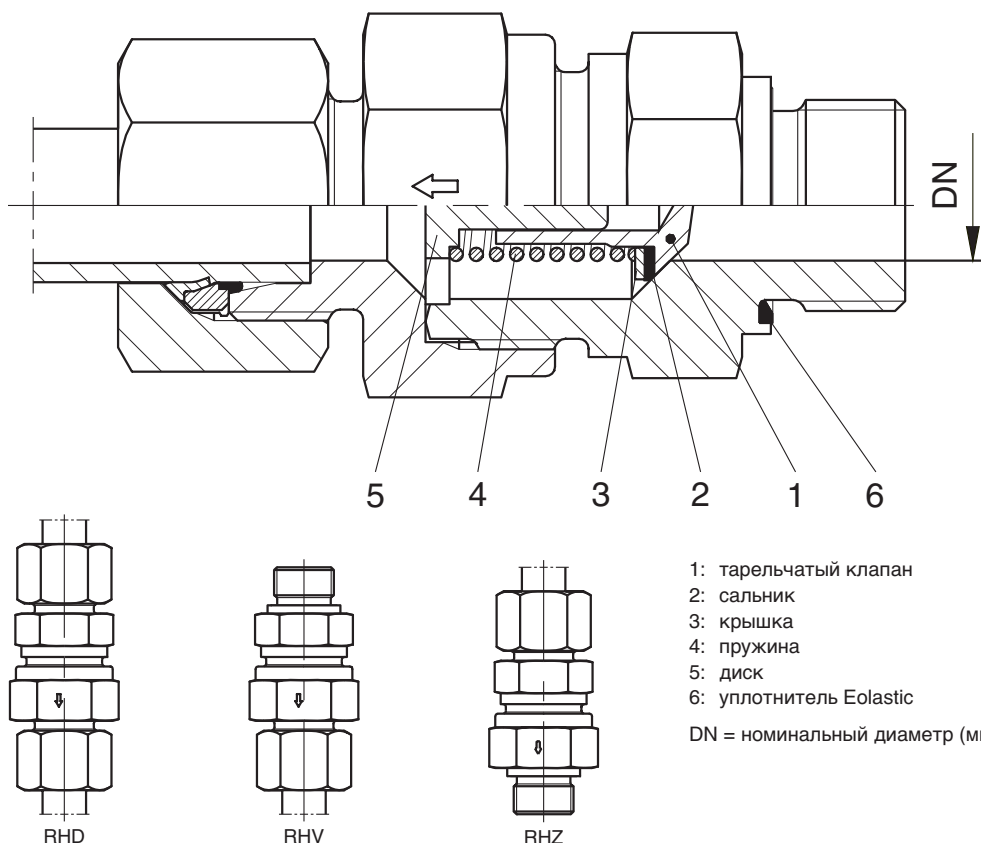
Диапазон температур:

от -30 до +100 °C.

Perbunan = зарегистрированная торговая марка компании Bayer

Примечания:

Для оценки пригодности клапанов для конкретных случаев применения согласуйте с нами точные спецификации на жидкость, которая будет использоваться, макс. рабочее давление, включая пиковое, диапазон температур и частоту срабатываний клапана. При использовании воды укажите ее тип или добавки (если есть).

RHD/V/Z Обратный клапан

Характеристики:

Тарельчатый обратный клапан с седлом 90° и эластомерным уплотнительным диском. Стопор тарелки для контроля открытия клапана. Смягченное открытие минимизирует удар и шум. Отсутствует сужение по поперечному сечению. Максимальная скорость потока не более 8 м/с (для более высокой скорости потока требуются специальные испытания). Уплотнение наружной резьбы мягким уплотнителем Eolastic типов RHV и RHZ.

Давление срабатывания:

Стандартное 1 бар (также под заказ 0,2, 0,5, 2, 3, 4, 5 и 6; пожалуйста, укажите при заказе). Рабочее давление указано в соответствующих таблицах. Допуск давления открытия: ± 20 %.

Материал:

- Сталь оцинкованная (CF Без Cr[VI]), уплотнитель из NBR (например, Perbunan), или (FKM) на заказ.

Perbunan = зарегистрированная торговая марка компании Bayer

- Клапаны из нержавеющей стали имеют уплотнения FKM в стандартной комплектации. (Давление срабатывания до 3 бар)
- Латунные клапаны (CuZn35Ni2 2.0540) с внутренней частью (1.4571) под заказ. (Давление срабатывания до 3 бар)

Сборка:

См. инструкции по сборке для соединений EO/EO 2. Перепускные клапаны поставляются в упаковке, предотвращающей загрязнение.

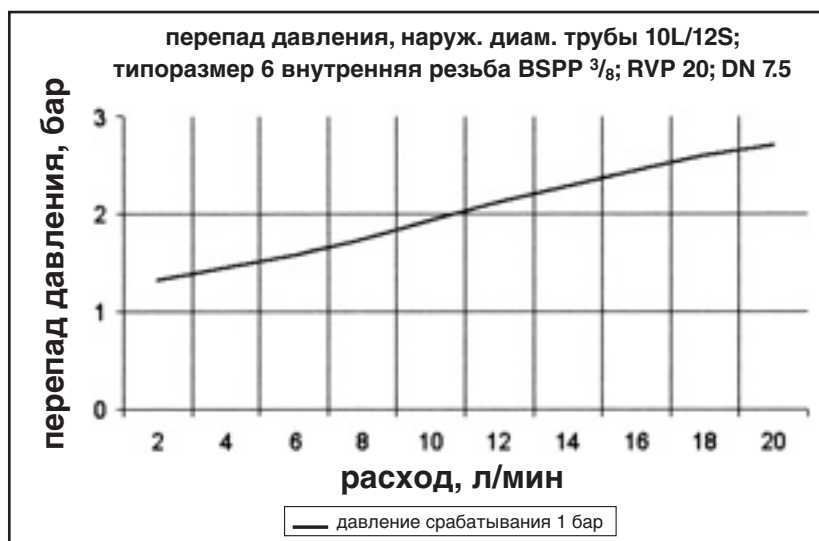
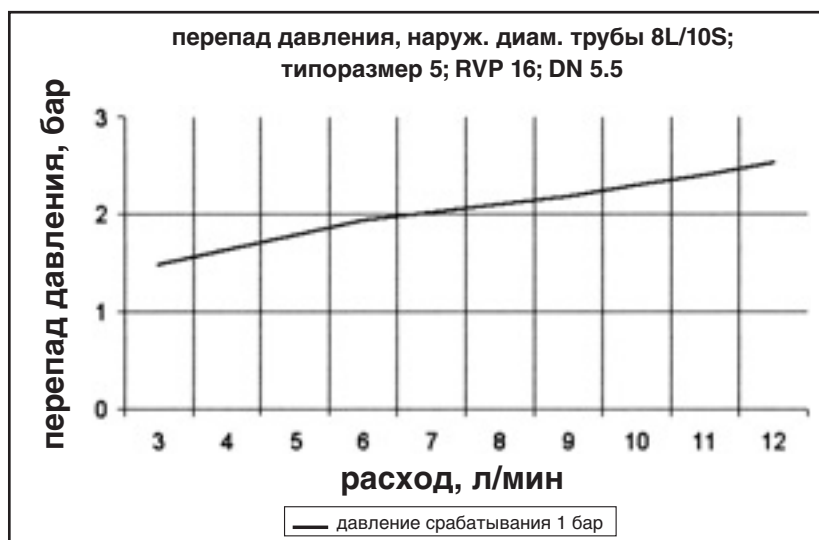
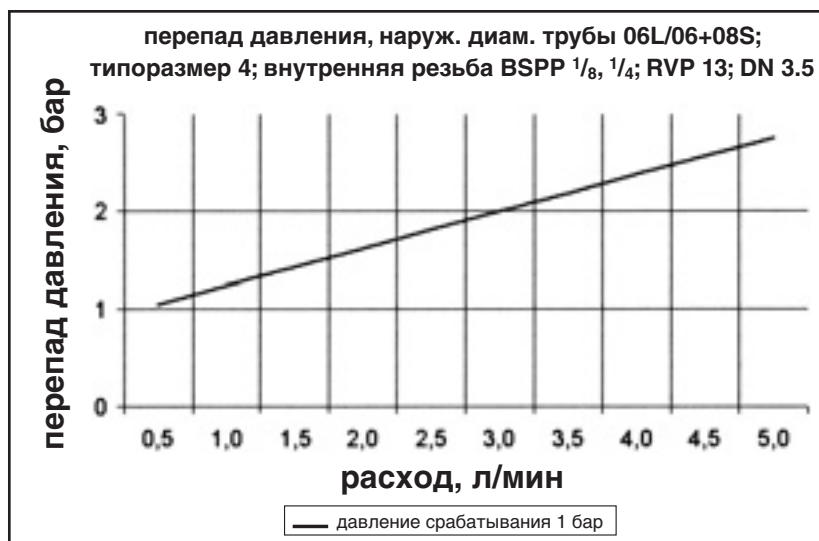
Рабочие жидкости:

Гидравлическое масло, плохо воспламеняемые гидравлические жидкости (кроме типов HFC: для типов HFD; необходимы уплотнители FKM). Если собираетесь использовать со сжатым воздухом, пожалуйста, укажите при заказе.

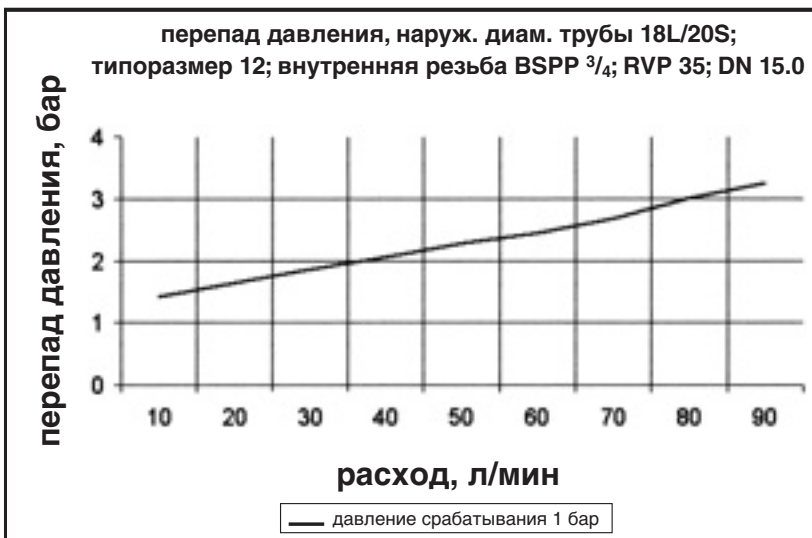
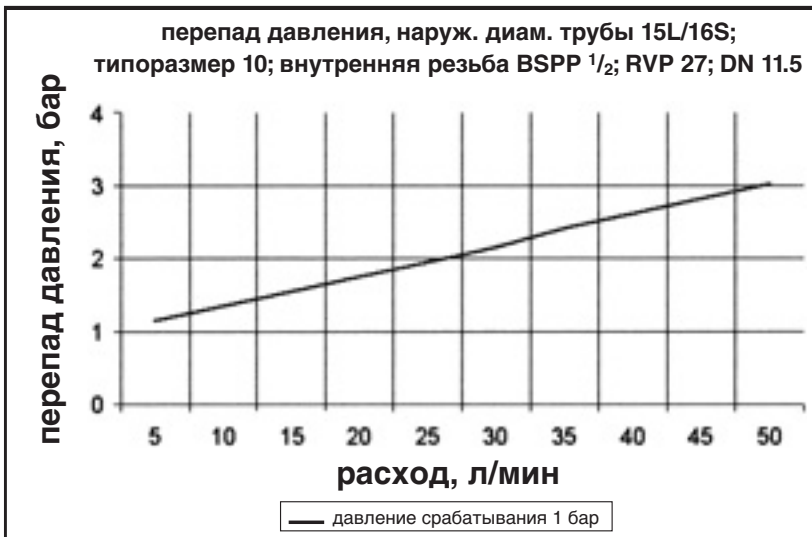
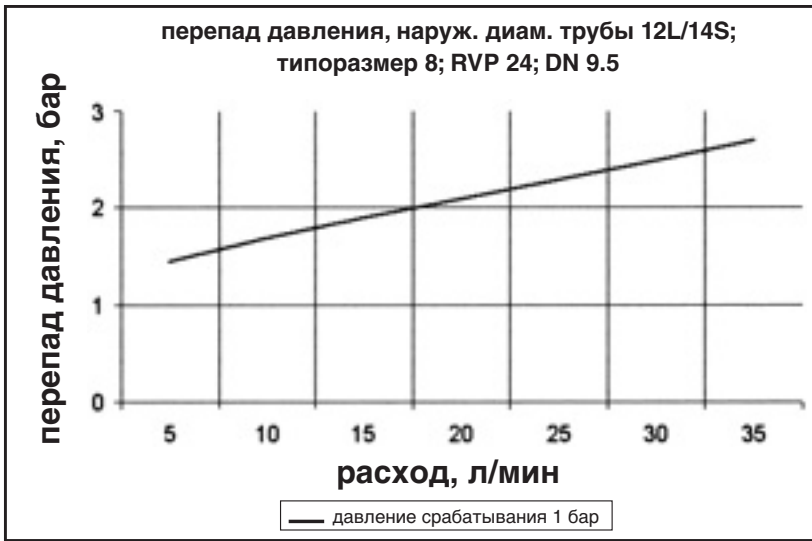
Не подходит для пара, горючих/взрывоопасных газов и кислорода.

В случае использования для воды, уточните в компании Parker детали об используемой воде и любых добавках.

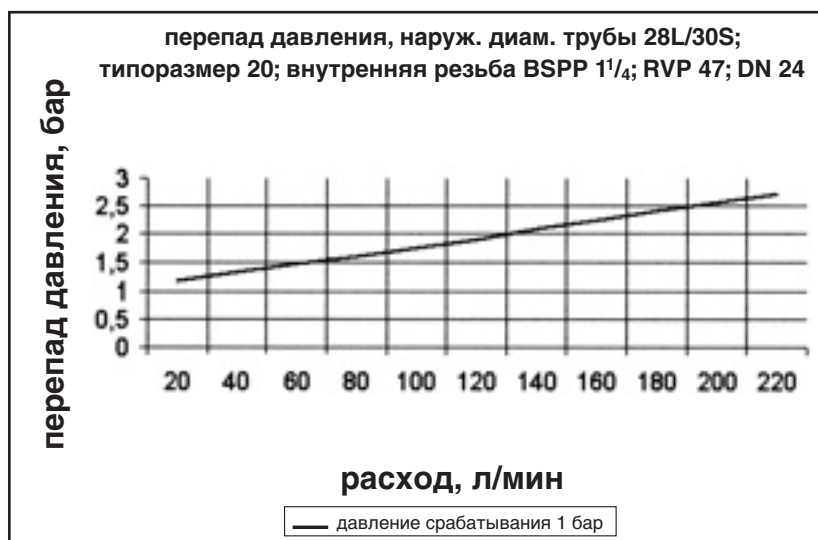
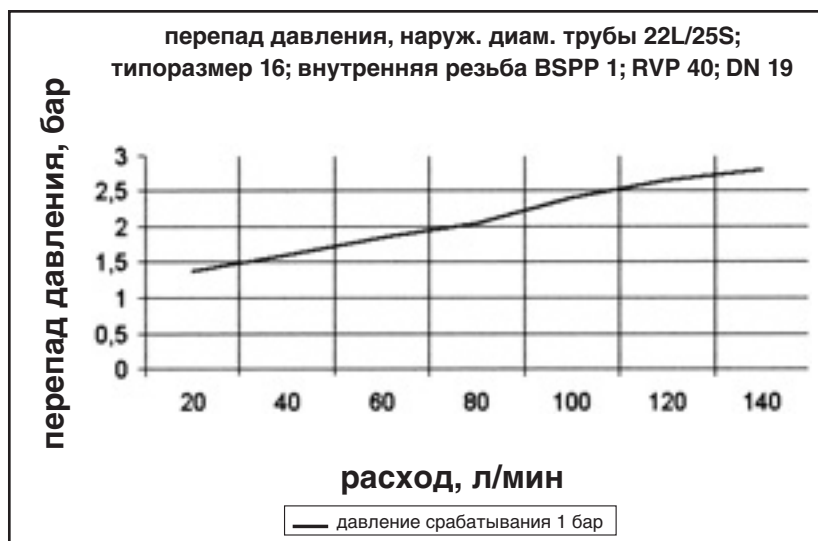
На всех графиках пиковое значение расхода в л/мин дано для максимально допустимой скорости потока 8 м/с.



На всех графиках пиковое значение расхода в л/мин дано для максимально допустимой скорости потока 8 м/с.

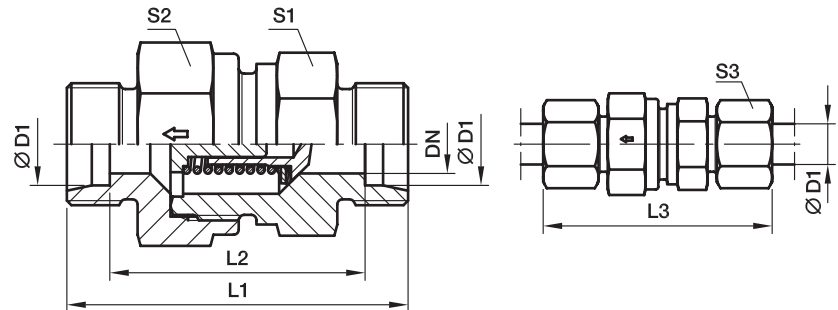


На всех графиках пиковое значение расхода в л/мин дано для максимально допустимой скорости потока 8 м/с.



RHD Обратный клапан

Конус EO 24° / Конус EO 24°



Серия	D1 	CF DN	71		L2	L3	S1	CF		71		Вес г/шт.	Код заказа*	PN (бар) ¹⁾	
			DN	L1				L1	S2	S2	S3			CF	71
L ³⁾	06	3,5	3,5	43,0	43,0	29,0	58,0	17	17	17	14	46	RHD06LOMD	400	250
	08	5,5	5,5	44,0	44,9	30,0	59,0	19	19	19	17	61	RHD08LOMD	400	250
	10	7,5	7,5	55,0	54,5	40,5	69,5	22	24	24	19	104	RHD10LOMD	400	250
	12	9,5	9,5	58,0	57,5	43,5	72,5	27	30	30	22	166	RHD12LOMD	400	250
	15	11,0	11,5	62,0	61,5	47,5	77,5	27	32	32	27	192	RHD15LOMD	400	250
	18	14,0	14,0	67,0	66,5	51,5	83,5	36	41	36	32	292	RHD18LOMD	400	160
	22	18,0	18,0	77,0	76,5	61,5	93,5	41	46	46	36	472	RHD22LOMD	250	160
	28	23,0	23,0	85,0	84,5	69,5	102,5	50	55	55	41	746	RHD28LOMD	250	100
	35	29,0	29,0	96,0	95,5	74,5	117,5	60	65	60	50	1062	RHD35LOMD	250	100
	42	29,0	29,0	96,0	96,0	74,0	119,0	65	70	70	60	1518	RHD42LOMD	250	100
S ⁴⁾	06	3,5	3,5	48,5	48,5	34,5	63,5	19	19	19	17	70	RHD06SOMD	420	400
	08	3,5	3,5	48,5	48,5	34,5	63,5	19	19	19	19	74	RHD08SOMD	420	400
	10	5,5	5,5	55,5	55,5	40,5	72,5	22	24	24	22	121	RHD10SOMD	420	400
	12	7,5	7,5	57,5	57,5	42,5	74,5	24	27	27	24	148	RHD12SOMD	420	400
	14	9,5	9,5	64,0	63,5	47,5	82,5	27	32	32	27	218	RHD14SOMD	420	315
	16	11,0	11,5	68,0	67,5	50,5	86,5	32	36	36	30	286	RHD16SOMD	420	315
	20	15,0	15,0	76,0	75,5	54,5	97,5	41	50	46	36	506	RHD20SOMD	420	250
	25	19,0	19,0	83,0	82,5	58,5	106,5	46	55	50	46	639	RHD25SOMD	420	250
	30	24,0	24,0	97,0	96,5	69,5	122,5	60	60	60	50	1157	RHD30SOMD	250	250
	38	29,0	29,0	108,0	107,5	75,5	136,5	65	70	70	60	1650	RHD38SOMD	250	250

¹⁾ Давление указано = позиция может быть доставлена

³⁾ L = лёгкая серия; ⁴⁾ S = тяжёлая серия

$$\frac{PN \text{ (бар)}}{10} = PN \text{ (МПа)}$$

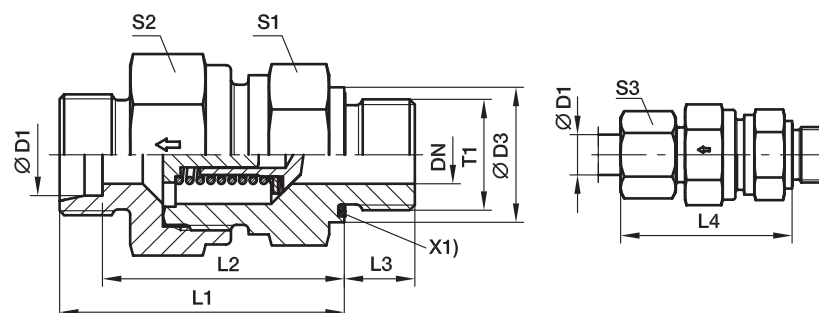
Поставляется без гайки и кольца. Информация о заказе фитингов в сборе или альтернативных материалах уплотнителя на стр. 17.

*Пожалуйста, добавьте приведенный суффикс в соответствии с необходимым материалом/поверхностью.

Суффиксы кода заказа			
Материал	Суффикс поверхности и материала	Пример	Стандартный материал уплотн. (не требуется. доп. суффикс)
Сталь оцинкованная, Без Cr(VI)	CF	RHD06LOMDCF	NBR
Нержавеющая сталь	71	RHD06LOMD71	VIT

RHV-R-ED Обратный клапан

Конус EO 24° / Наружная резьба BSPP – Уплотнитель ED (ISO 1179)



X1) Уплотнитель Eolastic

Серия	D1	T1	CF DN	71 DN	D3	CF L1	71 L1	L2	L3	L4	S1	CF S2	71 S2	S3	Вес г/шт.	Код заказа*	PN (бар) ¹⁾	
																	CF	71
L ³⁾	06	G 1/8 A	3,5	3,5	14	35,0	35,0	28,0	8	42,5	17	17	17	14	47	RHV06LREDOMD	400	250
	08	G 1/4 A	5,5	5,5	19	37,0	37,0	30,0	12	44,5	19	19	19	17	62	RHV08LREDOMD	400	250
	10	G 1/4 A	7,5	7,5	19	46,0	45,5	38,5	12	53,0	22	24	24	19	105	RHV10LREDOMD	400	250
	12	G 3/8 A	9,5	9,5	22	50,0	49,5	42,5	12	57,0	27	30	30	22	175	RHV12LREDOMD	400	250
	15	G 1/2 A	11,0	11,5	27	53,0	52,5	45,5	14	60,5	27	32	32	27	205	RHV15LREDOMD	400	250
	18	G 1/2 A	14,0	14,0	27	58,0	57,5	50,0	14	66,0	36	41	36	32	294	RHV18LREDOMD	400	160
	22	G 3/4 A	18,0	18,0	32	63,0	62,5	55,0	16	71,0	41	46	46	36	450	RHV22LREDOMD	250	160
	28	G 1 A	23,0	23,0	40	71,0	70,5	63,0	18	79,5	50	55	55	41	720	RHV28LREDOMD	250	100
	35	G 1 1/4 A	29,0	29,0	50	80,0	79,5	69,0	20	90,5	60	65	60	50	1050	RHV35LREDOMD	250	100
	42	G 1 1/2 A	29,0	29,0	55	80,0	79,5	68,5	22	91,0	65	70	70	60	1560	RHV42LREDOMD	250	100
S ⁴⁾	06	G 1/4 A	3,5	3,5	19	38,5	38,5	31,5	12	46,0	19	19	19	17	73	RHV06SREDOMD	420	400
	08	G 1/4 A	3,5	3,5	19	38,5	38,5	31,5	12	46,0	19	19	19	19	79	RHV08SREDOMD	420	400
	10	G 3/8 A	5,5	5,5	22	45,5	45,5	38,0	12	54,0	22	24	24	22	132	RHV10SREDOMD	420	400
	12	G 3/8 A	7,5	7,5	22	48,5	48,5	41,0	12	57,0	24	27	27	24	153	RHV12SREDOMD	420	400
	14	G 1/2 A	9,5	9,5	27	53,0	52,5	44,5	14	62,0	27	32	32	27	230	RHV14SREDOMD	420	315
	16	G 1/2 A	11,0	11,5	27	57,0	56,5	48,0	14	66,0	32	36	36	30	293	RHV16SREDOMD	420	315
	20	G 3/4 A	15,0	15,0	32	63,0	62,5	52,0	16	73,5	41	50	46	36	511	RHV20SREDOMD	420	250
	25	G 1 A	19,0	19,0	40	-	66,5	54,5	18	78,5	46	55	50	46	648	RHV25SREDOMD	420	250
	30	G 1 1/4 A	24,0	24,0	50	78,0	77,5	64,0	20	90,5	60	60	60	50	1176	RHV30SREDOMD	250	250
	38	G 1 1/2 A	29,0	29,0	55	86,0	85,5	69,5	22	100,0	65	70	70	60	1624	RHV38SREDOMD	250	250

¹⁾ Давление указано = позиция может быть доставлена

³⁾ L = лёгкая серия; ⁴⁾ S = тяжёлая серия

$\frac{PN \text{ (бар)}}{10} = PN \text{ (МПа)}$

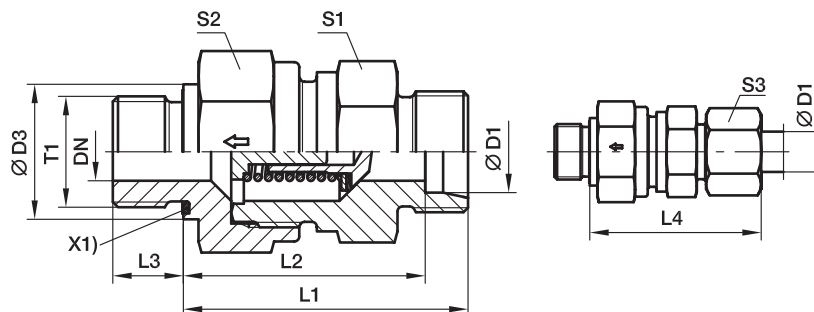
Поставляется без гайки и кольца. Информация о заказе фитингов в сборе или альтернативных материалах уплотнителя на стр. 17.

*Пожалуйста, добавьте приведенный суффикс в соответствии с необходимым материалом/поверхностью.

Суффиксы кода заказа			
Материал	Суффикс поверхности и материала	Пример	Стандартный материал уплотн. (не требуется. доп. суффикс)
Сталь оцинкованная, Без Cr(VI)	CF	RHV06LREDOMDCF	NBR
Нержавеющая сталь	71	RHV06LREDOMD71	VIT

RHZ-R-ED Обратный клапан

Наружная резьба BSPP – Уплотнитель ED (ISO 1179) / Конус EO 24°



X1) Уплотнитель Eolastic

Серия	D1	T1	CF DN	71 DN	D3	CF L1	71 L1	L2	L3	L4	S1	CF S2	71 S2	S3	Вес г/шт.	Код заказа*	PN (бар) ¹⁾	
																	CF	71
L ³⁾	06	G 1/8 A	3,5	3,5	14	33,5	–	26,5	8	41,0	17	17	17	14	44	RHZ06LREDOMD	400	250
	08	G 1/4 A	5,5	5,5	19	35,5	–	28,5	12	43,0	19	19	19	17	59	RHZ08LREDOMD	400	250
	10	G 1/4 A	7,5	7,5	19	46,0	–	38,5	12	53,0	22	24	24	19	125	RHZ10LREDOMD	400	250
	12	G 3/8 A	9,5	9,5	22	48,0	–	40,5	12	55,0	27	30	30	22	161	RHZ12LREDOMD	400	250
	15	G 1/2 A	11,0	11,5	27	50,0	–	42,5	14	57,5	27	32	32	27	186	RHZ15LREDOMD	400	250
	18	G 1/2 A	14,0	14,0	27	56,0	–	48,0	14	64,0	36	41	36	32	275	RHZ18LREDOMD	400	160
	22	G 3/4 A	18,0	18,0	32	64,0	–	56,0	16	72,0	41	46	46	36	463	RHZ22LREDOMD	250	160
	28	G 1 A	23,0	23,0	40	72,0	–	64,0	18	80,5	50	55	55	41	721	RHZ28LREDOMD	250	100
	35	G 1 1/4 A	29,0	29,0	50	81,0	–	70,0	20	91,5	60	65	60	50	1073	RHZ35LREDOMD	250	100
	42	G 1 1/2 A	29,0	29,0	55	82,0	–	70,5	22	93,0	65	70	70	60	1602	RHZ42LREDOMD	250	100
S ⁴⁾	06	G 1/4 A	3,5	3,5	19	38,5	–	31,5	12	46,0	19	19	19	17	71	RHZ06SREDOMD	420	400
	08	G 1/4 A	3,5	3,5	19	38,5	–	31,5	12	46,0	19	19	19	19	74	RHZ08SREDOMD	420	400
	10	G 3/8 A	5,5	5,5	22	45,5	–	38,0	12	54,0	22	24	24	22	128	RHZ10SREDOMD	420	400
	12	G 3/8 A	7,5	7,5	22	48,5	–	41,0	12	57,0	24	27	27	24	152	RHZ12SREDOMD	420	400
	14	G 1/2 A	9,5	9,5	27	52,0	–	43,5	14	61,0	27	32	32	27	223	RHZ14SREDOMD	420	315
	16	G 1/2 A	11,0	11,5	27	55,0	–	46,0	14	64,0	32	36	36	30	275	RHZ16SREDOMD	420	315
	20	G 3/4 A	15,0	15,0	32	61,0	–	50,0	16	71,5	41	50	46	36	490	RHZ20SREDOMD	420	250
	25	G 1 A	19,0	19,0	40	67,0	–	54,5	18	78,5	50	55	50	46	647	RHZ25SREDOMD	420	250
	30	G 1 1/4 A	24,0	24,0	50	78,0	–	64,0	20	90,5	55	60	60	50	1180	RHZ30SREDOMD	250	250
	38	G 1 1/2 A	29,0	29,0	55	88,0	–	71,5	22	102,0	65	70	70	60	1670	RHZ38SREDOMD	250	250

¹⁾ Давление указано = позиция может быть доставлена

³⁾ L = лёгкая серия; ⁴⁾ S = тяжёлая серия

$\frac{PN(\text{бар})}{10} = PN(\text{МПа})$

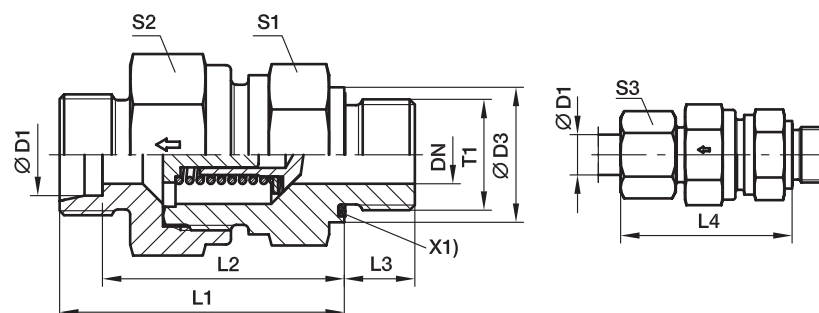
Поставляется без гайки и кольца. Информация о заказе фитингов в сборе или альтернативных материалах уплотнителя на стр. 17.

*Пожалуйста, добавьте приведенный суффикс в соответствии с необходимым материалом/поверхностью.

Суффиксы кода заказа			
Материал	Суффикс поверхности и материала	Пример	Стандартный материал уплотн. (не требуется, доп. суффикс)
Сталь оцинкованная, Без Cr(VI)	CF	RHZ06LREDOMDCF	NBR
Нержавеющая сталь	71	RHZ06LREDOMD71	VIT

RHV-M-ED Обратный клапан

Конус EO 24° / Наружная метрическая резьба – Уплотнитель ED (ISO 9974)



X1) Уплотнитель Eolastic

Серия	D1	T1	CF DN	71 DN	D3	CF L1	71 L1	L2	L3	L4	S1	CF S2	71 S2	S3	Вес г/шт.	Код заказа*	PN (бар) ¹⁾	
																	CF	71
L ³⁾	06	M 10×1	3,5	3,5	14	35,0	–	28,0	8	42,5	17	17	17	14	46	RHV06LMEDOMD	400	250
	08	M 12×1,5	5,5	5,5	17	36,0	–	29,0	12	43,5	19	19	19	17	58	RHV08LMEDOMD	400	250
	10	M 14×1,5	7,5	7,5	19	45,5	–	38,5	12	53,0	22	24	34	19	108	RHV10LMEDOMD	400	250
	12	M 16×1,5	9,5	9,5	22	49,5	–	42,5	12	57,0	27	30	30	22	173	RHV12LMEDOMD	400	250
	15	M 18×1,5	11,0	11,5	24	52,5	–	45,5	12	60,5	27	32	32	27	192	RHV15LMEDOMD	400	250
	18	M 22×1,5	14,0	14,0	27	56,0	–	50,0	14	66,0	36	41	36	32	298	RHV18LMEDOMD	400	160
	22	M 26×1,5	18,0	18,0	32	64,0	–	55,0	16	71,0	41	46	46	36	446	RHV22LMEDOMD	250	160
	28	M 33×2	23,0	23,0	40	72,0	–	63,0	18	79,5	50	55	55	41	722	RHV28LMEDOMD	250	100
	35	M 42×2	29,0	29,0	50	81,0	–	69,0	20	90,5	60	65	60	50	1053	RHV35LMEDOMD	250	100
	42	M 48×2	29,0	29,0	55	82,0	–	68,5	22	91,0	65	70	70	60	1563	RHV42LMEDOMD	250	100
S ⁴⁾	06	M 12×1,5	3,5	3,5	17	38,5	–	31,5	12	46,0	19	19	19	17	70	RHV06SMEDOMD	420	400
	08	M 14×1,5	3,5	3,5	19	38,5	–	31,5	12	46,0	19	19	19	19	76	RHV08SMEDOMD	420	400
	10	M 16×1,5	5,5	5,5	22	45,5	–	38,0	12	54,0	22	24	24	22	124	RHV10SMEDOMD	420	400
	12	M 18×1,5	7,5	7,5	24	48,5	–	41,0	12	57,0	24	27	27	24	157	RHV12SMEDOMD	420	400
	14	M 20×1,5	9,5	9,5	26	52,5	–	44,5	14	62,0	27	32	32	27	215	RHV14SMEDOMD	420	315
	16	M 22×1,5	11,0	11,5	27	55,0	–	48,0	14	66,0	32	36	36	30	296	RHV16SMEDOMD	420	315
	20	M 27×2	15,0	15,0	32	61,0	–	52,0	16	73,5	41	50	46	36	521	RHV20SMEDOMD	420	250
	25	M 33×2	19,0	19,0	40	67,0	–	54,5	18	78,5	46	55	50	46	648	RHV25SMEDOMD	420	250
	30	M 42×2	24,0	24,0	50	78,0	–	64,0	20	90,5	60	60	60	50	1178	RHV30SMEDOMD	250	250
	38	M 48×2	29,0	29,0	55	88,0	–	69,5	22	100,0	65	70	70	60	1627	RHV38SMEDOMD	250	250

¹⁾ Давление указано = позиция может быть доставлена

³⁾ L = лёгкая серия; ⁴⁾ S = тяжёлая серия

$\frac{PN \text{ (бар)}}{10} = PN \text{ (МПа)}$

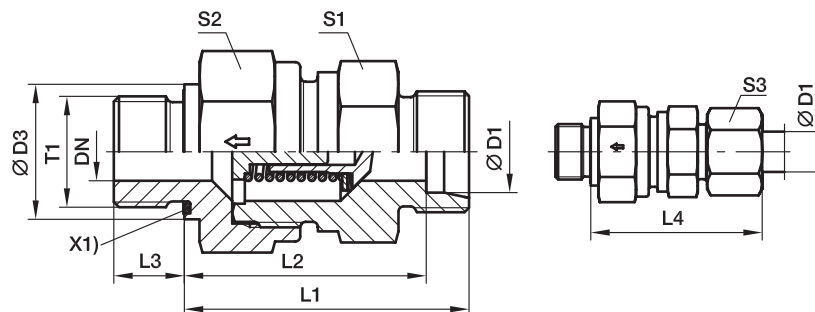
Поставляется без гайки и кольца. Информация о заказе фитингов в сборе или альтернативных материалах уплотнителя на стр. 17.

*Пожалуйста, добавьте приведенный суффикс в соответствии с необходимым материалом/поверхностью.

Суффиксы кода заказа			
Материал	Суффикс поверхности и материала	Пример	Стандартный материал уплотн. (не требуется. доп. суффикс)
Сталь оцинкованная, Без Cr(VI)	CF	RHV06LMEDOMDCF	NBR
Нержавеющая сталь	71	RHV06LMEDOMD71	VIT

RHZ-M-ED Обратный клапан

Наружная метрическая резьба – Уплотнитель ED (ISO 9974) / Конус EO 24°



X1) Уплотнитель Eolastic

Серия	D1	T1	DN	D3	L1	L2	L3	L4	S1	S2	S3	Вес г/шт.	Код заказа*	PN (бар) ¹⁾	
														CF	71
L ³⁾	06	M 10×1	3,5	14	33,5	26,5	8	41,0	17	17	14	44	RHZ06LMEDOMD	400	250
	08	M 12×1,5	5,5	17	35,5	28,5	12	43,0	19	19	17	58	RHZ08LMEDOMD	400	250
	10	M 14×1,5	7,5	19	45,5	38,5	12	53,0	22	24	19	104	RHZ10LMEDOMD	400	250
	12	M 16×1,5	9,5	22	47,5	40,5	12	55,0	27	30	22	169	RHZ12LMEDOMD	400	250
	15	M 18×1,5	11,5	24	49,5	42,5	12	57,5	27	32	27	174	RHZ15LMEDOMD	400	250
	18	M 22×1,5	14,0	27	55,5	48,0	14	64,0	36	41	32	279	RHZ18LMEDOMD	400	160
	22	M 26×1,5	18,0	32	63,5	56,0	16	72,0	41	46	36	459	RHZ22LMEDOMD	250	160
	28	M 33×2	23,0	40	71,5	64,0	18	80,5	50	55	41	721	RHZ28LMEDOMD	250	100
	35	M 42×2	29,0	50	80,5	70,0	20	91,5	60	65	50	1078	RHZ35LMEDOMD	250	100
	42	M 48×2	29,0	55	81,5	70,5	22	93,0	65	70	60	1601	RHZ42LMEDOMD	250	100
S ⁴⁾	06	M 12×1,5	3,5	17	38,5	31,5	12	46,0	19	19	17	70	RHZ06SMEDOMD	420	400
	08	M 14×1,5	3,5	19	38,5	31,5	12	46,0	19	19	19	75	RHZ08SMEDOMD	420	400
	10	M 16×1,5	5,5	22	45,5	38,0	12	54,0	22	24	22	123	RHZ10SMEDOMD	420	400
	12	M 18×1,5	7,5	24	48,5	41,0	12	57,0	24	27	24	157	RHZ12SMEDOMD	420	400
	14	M 20×1,5	9,5	26	51,5	43,5	14	61,0	27	32	27	214	RHZ14SMEDOMD	420	315
	16	M 22×1,5	11,5	27	54,5	46,0	14	64,0	32	36	30	279	RHZ16SMEDOMD	420	315
	20	M 27×2	15,0	32	60,5	50,0	16	71,5	41	50	36	487	RHZ20SMEDOMD	420	250
	25	M 33×2	19,0	40	68,0	54,5	18	78,5	46	55	46	647	RHZ25SMEDOMD	420	250
	30	M 42×2	24,0	50	77,5	64,0	20	90,5	60	60	50	1180	RHZ30SMEDOMD	250	250
	38	M 48×2	29,0	55	87,5	71,5	22	102,0	65	70	60	1669	RHZ38SMEDOMD	250	250

¹⁾ Давление указано = позиция может быть доставлена

³⁾ L = лёгкая серия; ⁴⁾ S = тяжёлая серия

$\frac{PN \text{ (бар)}}{10} = PN \text{ (МПа)}$

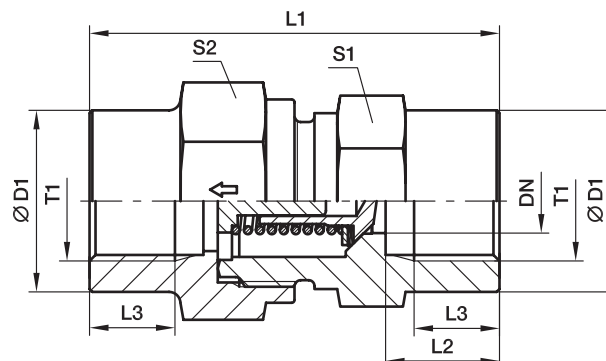
Поставляется без гайки и кольца. Информация о заказе фитингов в сборе или альтернативных материалах уплотнителя на стр. 17.

*Пожалуйста, добавьте приведенный суффикс в соответствии с необходимым материалом/поверхностью.

Суффиксы кода заказа			
Материал	Суффикс поверхности и материала	Пример	Стандартный материал уплотн. (не требуется. доп. суффикс)
Сталь оцинкованная, Без Cr(VI)	CF	RHZ06LMEDOMDCF	NBR
Нержавеющая сталь	71	RHZ06LMEDOMD71	VIT

RHDI Обратный клапан

Внутренняя резьба BSPP (ISO 1179-1) / Внутренняя резьба BSPP (ISO 1179-1)



Серия	T1	DN	D1	L1	L2	L3	S1	S2	Вес г/шт.	Код заказа*	PN (бар) ¹⁾	
											CF	71
L ³⁾	G 11/18	3,5	19	42,5	12,0	8,0	19	19	76	RHDI1/8	400	400
	G 1/4	3,5	19	51,0	16,0	12,0	19	19	82	RHDI1/4	400	400
	G 3/8	7,5	24	60,0	17,0	12,0	24	27	157	RHDI3/8	400	400
	G 1/2	11,5	32	72,0	20,0	15,0	32	36	344	RHDI1/2	315	315
	G 3/4	15,0	41	84,0	22,0	16,5	41	46	664	RHDI3/4	250	250
	G 1	19,0	46	95,0	25,5	19,0	46	50	821	RHDI1	250	250
	G 1 1/4	24,0	60	110,0	28,0	21,5	60	60	1581	RHDI11/4	250	250
G 1 1/2	29,0	65	114,0	28,5	22,0	65	70	1919	RHDI11/2	250	250	

¹⁾ Давление указано = позиция может быть доставлена

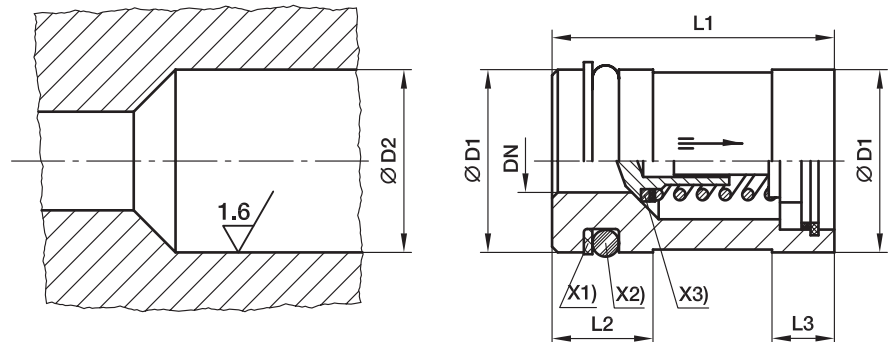
³⁾ L = лёгкая серия

$$\frac{PN \text{ (бар)}}{10} = PN \text{ (МПа)}$$

Поставляется без гайки и кольца. Информация о заказе фитингов в сборе или альтернативных материалах уплотнителя на стр. 17.

*Пожалуйста, добавьте приведенный суффикс в соответствии с необходимым материалом/поверхностью.

Суффиксы кода заказа			
Материал	Суффикс поверхности и материала	Пример	Стандартный материал уплотн. (не требуется. доп. суффикс)
Сталь оцинкованная, Без Cr(VI)	CF	RHDI1/8CF	NBR
Нержавеющая сталь	71	RHDI1/871	VIT

RVP Картридж обратного клапана


X1) Опорное кольцо PTFE
 X2) Уплотн. кольцо NBR
 X3) Сальник NBR

Клапан ITL	DN	D1	D2	L1 ± 0,15	L2	L3	Уплотн. кольцо	Опорное кольцо	Вес г/шт.	Код заказа*	PN (бар) ¹⁾	
											CF	71
6-L/6 и 8-S	3,5	12,945 ± 0,055	13 ^{+0,12 +0,05}	23,15	9,5	6,0	8,3×2,4	SRA 13-2,05-1,0	21	RVP13	420	400
8-L/10-S	5,5	15,945 ± 0,055	16 ^{+0,12 +0,05}	26,65	9,5	6,5	11,3×2,4	SRA 16-2,05-1,0	32	RVP16	420	400
10-L/12-S	7,5	19,935 ± 0,065	20 ^{+0,142 +0,065}	30,15	9,5	6,5	15,3×2,4	SRA 20-2,05-1,0	54	RVP20	420	400
12-L/14-S	9,5	23,935 ± 0,065	24 ^{+0,149 +0,065}	35,15	12,0	7,5	18,2×3	SRA 24-2,6-1,0	80	RVP24	420	315
15-L/16-S	11,5	26,935 ± 0,065	27 ^{+0,149 +0,065}	38,15	12,0	7,5	21,2×3	SRA 27-2,6-1,0	105	RVP27	420	315
18-L/20-S	15,0	34,92 ± 0,08	35 ^{+0,18 +0,08}	44,65	12,0	9,5	29,2×3	SRA 35-2,5-1,0	204	RVP35	420	250
22-L/25-S	19,0	39,92 ± 0,08	40 ^{+0,18 +0,08}	50,65	12,0	11,0	34,2×3	SRA 40-2,5-1,0	275	RVP40	420	250
28-L/30-S	24,0	46,92 ± 0,08	47 ^{+0,18 +0,08}	60,15	13,0	13,0	41,2×3	SRA 47-2,6-1,5	412	RVP47	250	250
35-L/38-S	29,0	54,905 ± 0,095	55 ^{+0,22 +0,1}	70,15	16,0	13,0	44,2×5,7	SRA 55-5,1-1,5	607	RVP55	250	250

¹⁾ Давление указано = позиция может быть доставлена

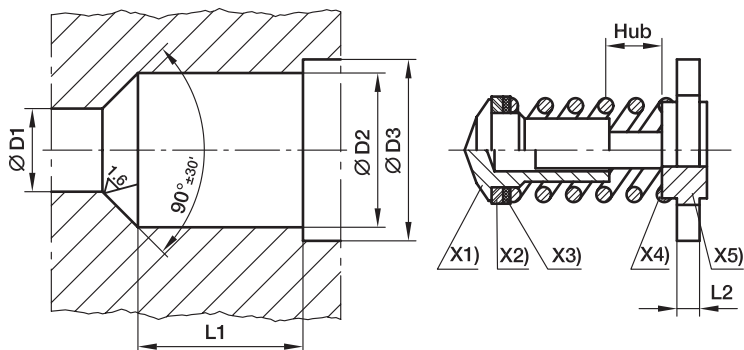
$$\frac{PN \text{ (бар)}}{10} = PN \text{ (МПа)}$$

Поставляется без гайки и кольца. Информация о заказе фитингов в сборе или альтернативных материалах уплотнителя на стр. 17.

*Пожалуйста, добавьте приведенный суффикс в соответствии с необходимым материалом/поверхностью.

Суффиксы кода заказа			
Материал	Суффикс поверхности и материала	Пример	Стандартный материал уплотн. (не требуется. доп. суффикс)
Сталь оцинкованная, Без Cr(VI)	CF	RVP13CF	NBR
Нержавеющая сталь	71	RVP1371	VIT

I-TL Внутренние части обратного клапана



- X1) тарельчатый клапан
- X2) сальник (гладкой стороной к тарельчатому клапану)
- X3) крышка
- X4) пружина
- X5) диск

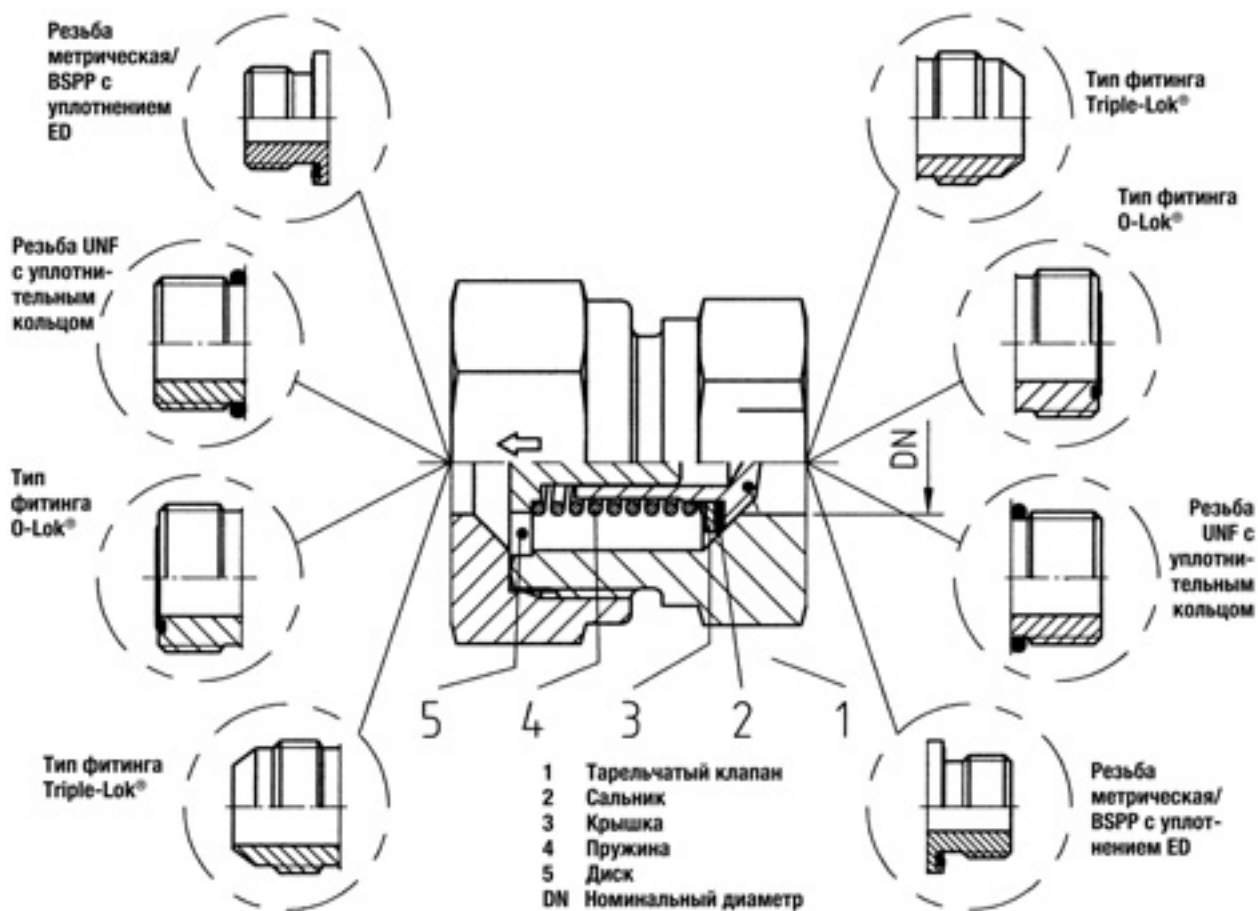
Серия	Наруж. диам трубы	D1 ^{+0,1}	D2 ^{+0,1}	D3 ^{+0,1}	L1 ^{+0,1}	L2	Hub	Вес г/шт.	Код заказа*	PN (бар) ¹⁾	
										CF	71
L/S/S	06/06/08	3,5	7,5	8,6	8,2	2,0	1,0	2	ITL06L/06+08S	*	*
L/S	08/10	5,5	10,2	11,6	11,0	2,0	1,7	4	ITL08L/10S	*	*
L/S	10/12	7,5	13,0	14,1	14,0	2,0	2,3	7	ITL10L/12S	*	*
L/S	12/14	9,5	16,7	18,1	16,5	2,5	2,9	13	ITL12L/14S	*	*
L/S	15/16	11,5	19,5	20,6	19,0	2,5	3,5	18	ITL15L/16S	*	*
L/S	18/20	15,0	25,2	27,1	22,5	3,0	4,4	37	ITL18L/20S	*	*
L/S	22/25	19,0	30,8	32,6	27,0	3,0	5,5	54	ITL22L/25S	*	*
L/S	28/30	24,0	38,6	40,6	32,5	3,5	7,3	107	ITL28L/30S	*	*
L/L/S	35/38/42	29,0	45,7	48,1	37,5	3,5	8,9	144	ITL35L+42I/38S	*	*

* = позиция может быть доставлена

Поставляется без гайки и кольца. Информация о заказе фитингов в сборе или альтернативных материалах уплотнителя на стр. 17.

*Пожалуйста, добавьте приведенный суффикс в соответствии с необходимым материалом/поверхностью.

Суффиксы кода заказа			
Материал	Суффикс поверхности и материала	Пример	Стандартный материал уплотн. (не требуется. доп. суффикс)
Сталь оцинкованная, Без Cr(VI)	CF	ITL06L/06+008S	NBR
Нержавеющая сталь	71	ITL06L71/06+008S	VIT

RHD/V/Z Обратные клапаны с соединениями O-Lok® или Triple-Lok®

Материал:

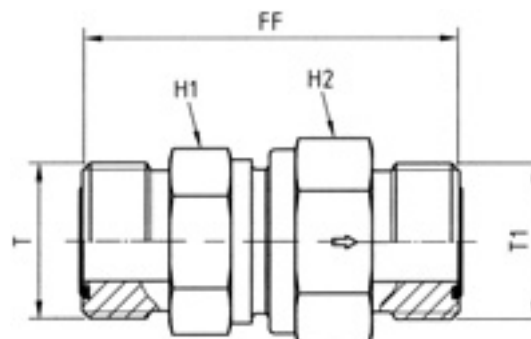
- Сталь оцинкованная CF, без Cr(VI), уплотнитель NBR (например, Perbunan)
- внутренние части из нержавеющей стали с FKM, также доступны на заказ.

Perbunan = зарегистрированная торговая марка компании Bayer



RHDMLOS Обратный клапан

O-Lok® ORFS / O-Lok® ORFS



Труба 1 Наруж. диам.		Труба 2 Наруж. диам.		ORFS (UN/UNF) резьба Т	ORFS (UN/UNF) резьба Т1	H1	H2	FF	DN (Ном. диам.)	Вес г/шт.	Код заказа*	PN (bar) ¹⁾
мм	Дюйм	мм	Дюйм									CF
6	1/4	6	1/4	9/16-18UNF	9/16-18UNF	19	19	44,5	3,5	108	4RHDMLOS	420
8, 10	5/16, 3/8	8, 10	5/16, 3/8	11/16-16UNF	11/16-16UNF	22	24	53,5	5,5	188	6RHDMLOS	420
12	1/2	12	1/2	13/16-16UNF	13/16-16UNF	24	27	59,5	7,5	223	8RHDMLOS	420
14, 15, 16	5/8	14, 15, 16	5/8	1-14UNF	1-14UNF	32	36	70,5	11,5	428	10RHDMLOS	420
18, 20	3/4	18, 20	3/4	1 3/16-12UNF	1 3/16-12UNF	41	46	77,5	15,0	731	12RHDMLOS	420
22, 25	1	22, 25	1	1 7/16-12UNF	1 7/16-12UNF	46	50	81,5	19,0	1076	16RHDMLOS	420
28, 30, 32	1 1/4	28, 30, 32	1 1/4	1 11/16-12UNF	1 11/16-12UNF	60	60	91,5	24,0	1630	20RHDMLOS	250
35, 38	1 1/2	35, 38	1 1/2	2-12UNF	2-12UNF	65	70	98,5	29,0	2362	24RHDMLOS	250

¹⁾ Давление указано = позиция может быть доставлена

$$\frac{PN \text{ (бар)}}{10} = PN \text{ (МПа)}$$

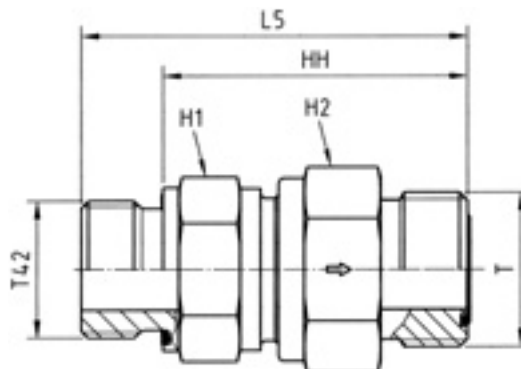
Поставляется без гайки и кольца. Информация о заказе фитингов в сборе или альтернативных материалах уплотнителя на стр. 17.

*Пожалуйста, добавьте приведенный суффикс в соответствии с необходимым материалом/поверхностью.

Суффиксы кода заказа			
Материал	Суффикс поверхности и материала	Пример	Стандартный материал уплотн. (не требуется. доп. суффикс)
Сталь оцинкованная, Без Cr(VI)	CF	4RHDMLOSCF	NBR

RHV42EDMLOS Обратный клапан

Наружная резьба BSPP – Уплотнитель ED (ISO 1179) / O-Lok® ORFS



Наруж. диам. трубы		BSPP резьба	ORFS (UN/UNF) резьба Т	H1	H2	L5	HH	DN (Ном. диам.)	Вес г/шт.	Код заказа*	PN (bar) ¹⁾
мм	Дюйм	T42									CF
6	1/4	G 1/8	9/16-18UNF	19	19	44,5	36,5	3,5	92	4RHV42EDMLOS	420
8, 10	5/16, 3/8	G 1/4	11/16-16UNF	22	24	56,5	44,5	6,5	165	6RHV42EDMLOS	420
12	1/2	G 3/8	13/16-16UNF	24	27	61,5	49,5	7,5	191	8RHV42EDMLOS	420
14, 15, 16	5/8	G 1/2	1-14UNF	32	36	70,0	56,0	11,5	366	10RHV42EDMLOS	420
18, 20	3/4	G 3/4	1 3/16-12UNF	41	46	77,5	63,5	15,0	631	12RHV42EDMLOS	420
22, 25	1	G 1	1 7/16-12UNF	46	50	84,0	66,0	19,0	863	16RHV42EDMLOS	420
28, 30, 32	1 1/4	G 1 1/4	1 11/16-12UNF	60	60	95,0	75,0	24,0	1403	20RHV42EDMLOS	250
35, 38	1 1/2	G 1 1/2	2-12UNF	65	70	105,0	83,0	29,0	1969	24RHV42EDMLOS	250

¹⁾ Давление указано = позиция может быть доставлена

$$\frac{PN \text{ (бар)}}{10} = PN \text{ (МПа)}$$

Поставляется без гайки и кольца. Информация о заказе фитингов в сборе или альтернативных материалах уплотнителя на стр. 17.

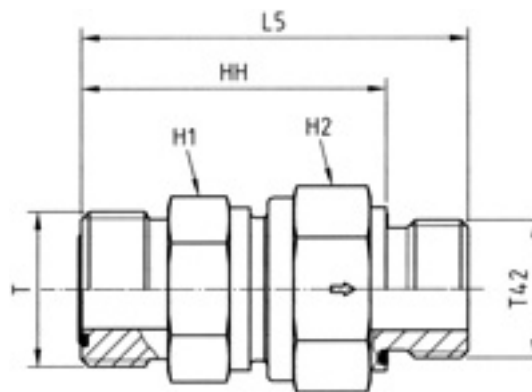
*Пожалуйста, добавьте приведенный суффикс в соответствии с необходимым материалом/поверхностью.

Суффиксы кода заказа			
Материал	Суффикс поверхности и материала	Пример	Стандартный материал уплотн. (не требуется. доп. суффикс)
Сталь оцинкованная, Без Cr(VI)	CF	4RHV42EDMLOSCF	NBR



RHZ42EDMLOS Обратный клапан

O-Lok® ORFS / Наружная резьба BSPP – Уплотнитель ED (ISO 1179)



Наруж. диам. трубы		BSPP резьба T42	ORFS (UN/UNF) резьба T	H1	H2	L5	HH	DN (Ном. диам.)	Вес г/шт.	Код заказа*	PN (bar) ¹⁾
мм	Дюйм										CF
6	1/4	G 1/8	9/16-18UNF	19	19	44,5	36,5	3,5	91	4RHZ42EDMLOS	420
8, 10	5/16, 3/8	G 1/4	11/16-16UNF	22	24	56,5	44,5	6,5	161	6RHZ42EDMLOS	420
12	1/2	G 3/8	13/16-16UNF	24	27	61,5	49,5	7,5	190	8RHZ42EDMLOS	420
14, 15, 16	5/8	G 1/2	1-14UNF	32	36	70,0	56,0	11,5	348	10RHZ42EDMLOS	420
18, 20	3/4	G 3/4	1 3/16-12UNF	41	46	77,5	53,5	15,0	634	12RHZ42EDMLOS	420
22, 25	1	G 1	1 7/16-12UNF	46	50	84,0	66,0	19,0	863	16RHZ42EDMLOS	420
28, 30, 32	1 1/4	G 1 1/4	1 11/16-12UNF	60	60	95,0	75,0	24,0	1397	20RHZ42EDMLOS	250
35, 38	1 1/2	G 1 1/2	2-12UNF	65	70	105,0	83,0	29,0	2001	24RHZ42EDMLOS	250

¹⁾ Давление указано = позиция может быть доставлена

$$\frac{PN \text{ (бар)}}{10} = PN \text{ (МПа)}$$

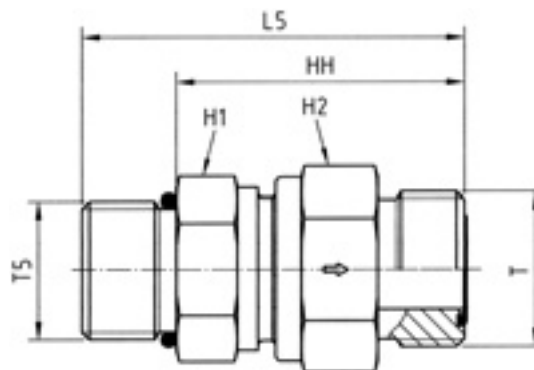
Поставляется без гайки и кольца. Информация о заказе фитингов в сборе или альтернативных материалах уплотнителя на стр. 17.

*Пожалуйста, добавьте приведенный суффикс в соответствии с необходимым материалом/поверхностью.

Суффиксы кода заказа			
Материал	Суффикс поверхности и материала	Пример	Стандартный материал уплотн. (не требуется. доп. суффикс)
Сталь оцинкованная, Без Cr(VI)	CF	4RHZ42EDMLOSCF	NBR

RHV50MLOS Обратный клапан

Наружная резьба UN/UNF – Уплотн. кольцо (ISO 11926) / O-Lok® ORFS



Наруж. диам. трубы		Наруж. резьба UNF T5	ORFS (UN/UNF) резьба T	H1	H2	L5	HН	DN (Ном. диам.)	Вес г/шт.	Код заказа*	PN (бар) ¹⁾
мм	Дюйм										CF
6	1/4	7/16-20UNF	9/16-18UNF	19	19	45,5	34,5	3,5	92	4RHV50MLOS	420
8, 10	5/16, 3/8	9/16-18UNF	11/16-16UNF	22	24	54,5	42,5	5,5	165	6RHV50MLOS	420
12	1/2	3/4-16UNF	13/16-16UNF	24	27	60,5	46,5	5,5	165	8RHV50MLOS	420
14, 15, 16	5/8	7/8-14UNS	1-14UNF	32	36	71,0	55,0	11,5	366	10RHV50MLOS	420
18, 20	3/4	1 1/16-12UN	1 3/16-12UNF	41	46	79,0	60,5	15,0	631	12RHV50MLOS	420
22, 25	1	1 5/16-12UN	1 7/16-12UNF	46	50	82,5	64,0	19,0	863	16RHV50MLOS	420
28, 30, 32	1 1/4	1 5/8-12UN	1 11/16-12UNF	60	60	92,5	74,0	24,0	1403	20RHV50MLOS	250
35, 38	1 1/2	1 7/8-12UN	2-12UNF	65	70	99,5	81,0	29,0	1969	24RHV50MLOS	250

¹⁾ Давление указано = позиция может быть доставлена

$$\frac{PN \text{ (бар)}}{10} = PN \text{ (МПа)}$$

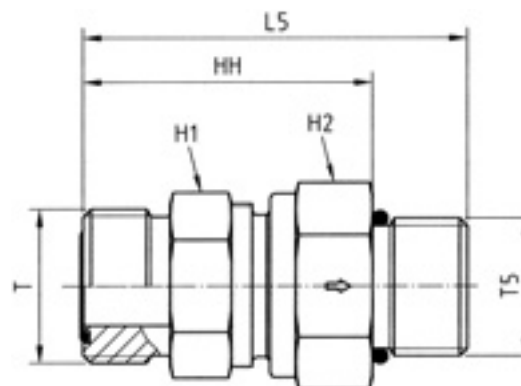
Поставляется без гайки и кольца. Информация о заказе фитингов в сборе или альтернативных материалах уплотнителя на стр. 17.

*Пожалуйста, добавьте приведенный суффикс в соответствии с необходимым материалом/поверхностью.

Суффиксы кода заказа			
Материал	Суффикс поверхности и материала	Пример	Стандартный материал уплотн. (не требуется. доп. суффикс)
Сталь оцинкованная, Без Cr(VI)	CF	RHV50MLOSCF	NBR

RHZ5OMLOS Обратный клапан

O-Lok® ORFS / Наружная резьба UN/UNF – Уплотн. кольцо (ISO 11926)



Наруж. диам. трубы		Наруж. резьба UNF T5	Резьба ORFS (UN/UNF) T	H1	H2	L5	HH	DN (Ном. диам.)	Вес г/шт.	Код заказа*	PN (бар) ¹⁾
мм	Дюйм										CF
6	1/4	7/16-20UNF	9/16-18UNF	19	19	45,5	34,5	3,5	91	4RHZ5OMLOS	420
8, 10	5/16, 3/8	9/16-18UNF	11/16-16UNF	22	24	54,5	42,5	5,5	161	6RHZ5OMLOS	420
12	1/2	3/4-16UNF	13/16-16UNF	24	27	60,5	46,5	5,5	161	8RHZ5OMLOS	420
14, 15, 16	5/8	7/8-14UNS	1-14UNF	32	36	71,0	55,0	11,5	348	10RHZ5OMLOS	420
18, 20	3/4	1 1/16-12UN	1 3/16-12UNF	41	46	79,0	60,5	15,0	634	12RHZ5OMLOS	420
22, 25	1	1 5/16-12UN	1 7/16-12UNF	46	50	82,5	64,0	19,0	863	16RHZ5OMLOS	420
28, 30, 32	1 1/4	1 5/8-12UN	1 11/16-12UNF	60	60	92,5	74,0	24,0	1397	20RHZ5OMLOS	250
35, 38	1 1/2	1 7/8-12UN	2-12UNF	65	70	99,5	81,0	29,0	2001	24RHZ5OMLOS	250

¹⁾ Давление указано = позиция может быть доставлена

$\frac{PN \text{ (бар)}}{10} = PN \text{ (МПа)}$

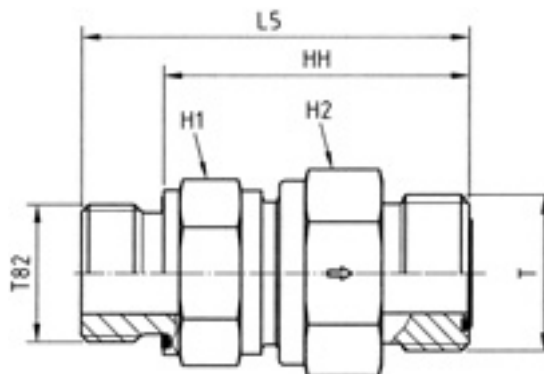
Поставляется без гайки и кольца. Информация о заказе фитингов в сборе или альтернативных материалах уплотнителя на стр. 17.

*Пожалуйста, добавьте приведенный суффикс в соответствии с необходимым материалом/поверхностью.

Суффиксы кода заказа			
Материал	Суффикс поверхности и материала	Пример	Стандартный материал уплотн. (не требуется. доп. суффикс)
Сталь оцинкованная, Без Cr(VI)	CF	4RHZ5OMLOSCF	NBR

RHV82EDMLOS Обратный клапан

Наружная метрическая резьба – Уплотнитель ED (ISO 9974) / O-Lok® ORFS



Наруж. диам. трубы		Метрич. резьба T82	ORFS (UN/UNF) резьба T	H1	H2	L5	HH	DN (Ном. диам.)	Вес г/шт.	Код заказа*	PN (bar) ¹⁾
мм	Дюйм										CF
6	1/4	M12×1,5	9/16-18UNF	19	19	48,5	36,5	3,5	89	4M12RHV82EDMLOS	420
8, 10	5/16, 3/8	M16×1,5	11/16-16UNF	22	24	56,5	44,5	5,5	157	6M16RHV82EDMLOS	420
12	1/2	M18×1,5	13/16-16UNF	24	27	61,5	49,5	7,5	195	8M18RHV82EDMLOS	420
14, 15, 16	5/8	M22×1,5	1-14UNF	32	36	72,0	58,0	11,5	369	10M22RHV82EDMLOS	420
18, 20	3/4	M27×2,0	1 3/16-12UNF	41	46	79,5	63,5	15,0	628	12M27RHV82EDMLOS	420
22, 25	1	M33×2,0	1 7/16-12UNF	46	50	84,0	66,0	19,0	867	16M33RHV82EDMLOS	420
28, 30, 32	1 1/4	M42×2,0	1 11/16-12UNF	60	60	95,0	75,0	24,0	1409	20M42RHV82EDMLOS	250
35, 38	1 1/2	M48×2,0	2-12UNF	65	70	103,0	81,0	29,0	1970	24M48RHV82EDMLOS	250

¹⁾ Давление указано = позиция может быть доставлена

$\frac{PN \text{ (бар)}}{10} = PN \text{ (МПа)}$

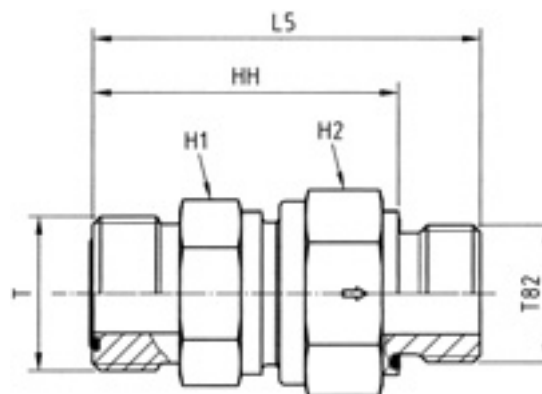
Поставляется без гайки и кольца. Информация о заказе фитингов в сборе или альтернативных материалах уплотнителя на стр. 17.

*Пожалуйста, добавьте приведенный суффикс в соответствии с необходимым материалом/поверхностью.

Суффиксы кода заказа			
Материал	Суффикс поверхности и материала	Пример	Стандартный материал уплотн. (не требуется. доп. суффикс)
Сталь оцинкованная, Без Cr(VI)	CF	4M12RHV82EDMLOSCF	NBR

RHZ82EDMLOS Обратный клапан

O-Lok® ORFS / Наружная метрическая резьба – Уплотнитель ED (ISO 9974)



Наруж. диам. трубы		Метрич. резьба T82	ORFS (UN/UNF) резьба T	H1	H2	L5	HH	DN (Ном. диам.)	Вес г/шт.	Код заказа*	PN (бар) ¹⁾
мм	Дюйм										CF
6	1/4	M12×1,5	9/16-18UNF	19	19	48,5	36,5	3,5	89	4M12RHZ82EDMLOS	420
8, 10	5/16, 3/8	M16×1,5	11/16-16UNF	24	27	59,1	47,1	7,5	156	6M16RHZ82EDMLOS	420
12	1/2	M18×1,5	13/16-16UNF	24	27	61,5	49,5	7,5	195	8M18RHZ82EDMLOS	420
14, 15, 16	5/8	M22×1,5	1-14UNF	32	36	70,0	56,0	11,5	352	10M22RHZ82EDMLOS	420
18, 20	3/4	M27×2,0	1 3/16-12UNF	41	46	77,5	61,5	15,0	608	12M27RHZ82EDMLOS	420
22, 25	1	M33×2,0	1 7/16-12UNF	46	50	84,0	66,0	19,0	965	16M33RHZ82EDMLOS	420
28, 30, 32	1 1/4	M42×2,0	1 11/16-12UNF	60	60	95,0	75,0	24,0	1396	20M42RHZ82EDMLOS	250
35, 38	1 1/2	M48×2,0	2-12UNF	65	70	115,0	93,0	29,0	1978	24M48RHZ82EDMLOS	250

¹⁾ Давление указано = позиция может быть доставлена

$\frac{PN \text{ (бар)}}{10} = PN \text{ (МПа)}$

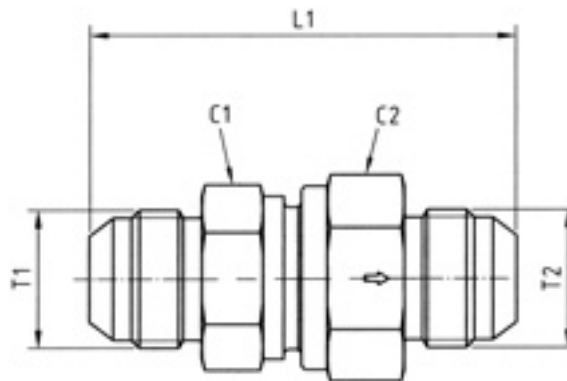
Поставляется без гайки и кольца. Информация о заказе фитингов в сборе или альтернативных материалах уплотнителя на стр. 17.

*Пожалуйста, добавьте приведенный суффикс в соответствии с необходимым материалом/поверхностью.

Суффиксы кода заказа			
Материал	Суффикс поверхности и материала	Пример	Стандартный материал уплотн. (не требуется. доп. суффикс)
Сталь оцинкованная, Без Cr(VI)	CF	4M12RHZ82EDMLOSCF	NBR

RHDMTXS Обратный клапан

Triple-Lok® 37° / Triple-Lok® 37°



Труба 1 Наруж. диам.		Труба 2 Наруж. диам.		Резьба JIC SAE T1	Резьба JIC SAE T2	C1	C2	L1	DN (Ном. диам.)	Вес г/шт.	Код заказа*	PN (бар) ¹⁾
мм	Дюйм	мм	Дюйм									CF
6	1/4	6	1/4	7/16-20UNF	7/16-20UNF	19	19	52,5	3,5	108	4RHDMTXS	420
8	5/16	8	5/16	1/2-20UNF	1/2-20UNF	22	24	59,5	5,5	188	5RHDMTXS	420
10	3/8	10	3/8	9/16-18UNF	9/16-18UNF	24	27	61,5	7,5	223	6RHDMTXS	420
12	1/2	12	1/2	3/4-16UNF	3/4-16UNF	27	32	69,5	9,5	324	8RHDMTXS	420
14, 15, 16	5/8	14, 15, 16	5/8	7/8-14UNF	7/8-14UNF	32	36	78,5	11,5	428	10RHDMTXS	350
18, 20	3/4	18, 20	3/4	1 1/16-12UN	1 1/16-12UN	41	46	87,5	15,0	731	12RHDMTXS	350
25	1	25	1	1 5/16-12UN	1 5/16-12UN	46	50	92,5	19,0	1076	16RHDMTXS	280
28, 30, 32	1 1/4	28, 30, 32	1 1/4	1 5/8-12UN	1 5/8-12UN	60	60	105,5	24,0	1630	20RHDMTXS	250
35, 38	1 1/2	35, 38	1 1/2	1 7/8-12UN	1 7/8-12UN	65	70	118,5	29,0	2362	24RHDMTXS	210

¹⁾ Давление указано = позиция может быть доставлена

$$\frac{PN \text{ (бар)}}{10} = PN \text{ (МПа)}$$

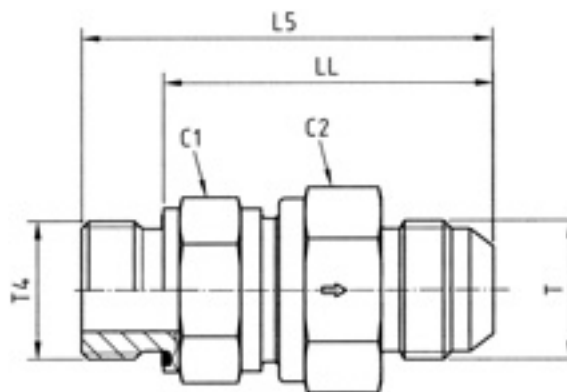
Поставляется без гайки и кольца. Информация о заказе фитингов в сборе или альтернативных материалах уплотнителя на стр. 17.

*Пожалуйста, добавьте приведенный суффикс в соответствии с необходимым материалом/поверхностью.

Суффиксы кода заказа			
Материал	Суффикс поверхности и материала	Пример	Стандартный материал уплотн. (не требуется. доп. суффикс)
Сталь оцинкованная, Без Cr(VI)	CF	4RHDMTXSCF	NBR

RHV42EDMXS Обратный клапан

Наружная резьба BSPP – Уплотнитель ED (ISO 1179) / Triple-Lok® 37°



Наруж. диам. трубы		BSPP резьба	Резьба JIC SAE T	C1	C2	L5	LL	DN (Ном. диам.)	Вес г/шт.	Код заказа*	PN (bar) ¹⁾
мм	Дюйм	T4	T								CF
6	1/4	G 1/8	7/16-20UNF	19	19	48,0	40,0	3,5	92	4RHV42EDMXS	420
8	5/16	G 1/4	1/2-20UNF	22	24	59,5	47,5	5,5	165	5-4RHV42EDMXS	420
10	3/8	G 1/4	9/16-18UNF	24	27	62,0	50,0	7,5	191	6RHV42EDMXS	420
12	1/2	G 3/8	3/4-16UNF	27	32	67,0	55,0	9,5	277	8RHV42EDMXS	420
14, 15, 16	5/8	G 1/2	7/8-14UNS	32	36	76,0	62,0	11,5	366	10RHV42EDMXS	350
18, 20	3/4	G 3/4	1 1/16-12UN	41	46	84,5	68,5	15,0	631	12RHV42EDMXS	350
25	1	G 1	1 5/16-12UN	46	50	89,5	71,5	19,0	863	16RHV42EDMXS	280
28, 30, 32	1 1/4	G 1 1/4	1 5/8-12UN	60	60	102,0	82,0	24,0	1403	20RHV42EDMXS	250
35, 38	1 1/2	G 1 1/2	1 7/8-12UN	65	70	113,0	91,0	29,0	1969	24RHV42EDMXS	210

¹⁾ Давление указано = позиция может быть доставлена

$\frac{PN \text{ (бар)}}{10} = PN \text{ (МПа)}$

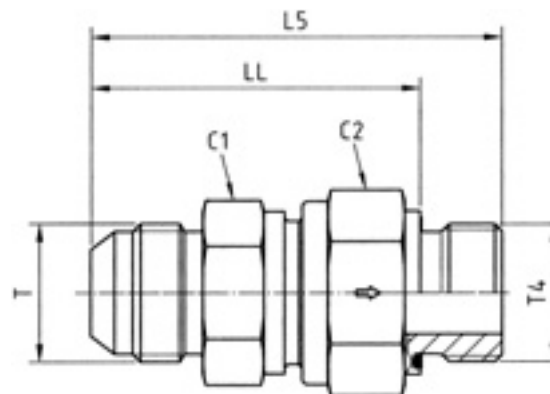
Поставляется без гайки и кольца. Информация о заказе фитингов в сборе или альтернативных материалах уплотнителя на стр. 17.

*Пожалуйста, добавьте приведенный суффикс в соответствии с необходимым материалом/поверхностью.

Суффиксы кода заказа			
Материал	Суффикс поверхности и материала	Пример	Стандартный материал уплотн. (не требуется. доп. суффикс)
Сталь оцинкованная, Без Cr(VI)	CF	4RHV42EDMXSCF	NBR

RHZ42EDMXS Обратный клапан

Triple-Lok® 37° / Наружная резьба BSPP – Уплотнитель ED (ISO 1179)



Наруж. диам. трубы		BSPP резьба	Резьба JIC SAE T	C1	C2	L5	LL	DN (Ном. диам.)	Вес г/шт.	Код заказа*	PN (bar) ¹⁾
мм	Дюйм	T4	T							CF	
6	1/4	G 1/8	7/16-20UNF	19	19	48,0	40,0	3,5	89	4RHZ42EDMXS	420
8	5/16	G 1/4	1/2-20UNF	22	24	59,0	47,0	5,5	156	5-4RHZ42EDMXS	420
10	3/8	G 1/4	9/16-18UNF	24	27	62,0	50,0	7,5	190	6RHZ42EDMXS	420
12	1/2	G 3/8	3/4-16UNF	27	32	66,0	54,0	9,5	278	8RHZ42EDMXS	420
14, 15, 16	5/8	G 1/2	7/8-14UNS	32	36	74,0	60,0	11,5	348	10RHZ42EDMXS	350
18, 20	3/4	G 3/4	1 1/16-12UN	41	46	82,5	66,5	15,0	634	12RHZ42EDMXS	350
25	1	G 1	1 5/16-12UN	46	50	89,5	71,5	19,0	863	16RHZ42EDMXS	280
28, 30, 32	1 1/4	G 1 1/4	1 5/8-12UN	60	60	102,0	82,0	24,0	1397	20RHZ42EDMXS	250
35, 38	1 1/2	G 1 1/2	1 7/8-12UN	65	70	115,0	93,0	29,0	2001	24RHZ42EDMXS	210

¹⁾ Давление указано = позиция может быть доставлена

$\frac{PN \text{ (бар)}}{10} = PN \text{ (МПа)}$

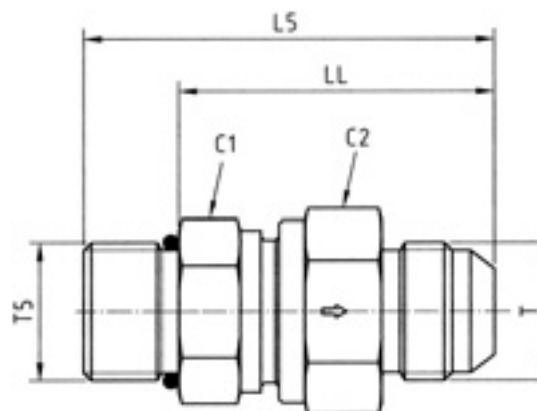
Поставляется без гайки и кольца. Информация о заказе фитингов в сборе или альтернативных материалах уплотнителя на стр. 17.

*Пожалуйста, добавьте приведенный суффикс в соответствии с необходимым материалом/поверхностью.

Суффиксы кода заказа			
Материал	Суффикс поверхности и материала	Пример	Стандартный материал уплотн. (не требуется. доп. суффикс)
Сталь оцинкованная, Без Cr(VI)	CF	4RHZ42EDMXSCF	NBR

RHV5OMXS Обратный клапан

Наружная резьба UN/UNF – Уплотн. кольцо (ISO 11926) / Triple-Lok® 37°



Наруж. диам. трубы		Резьба UNF T5	Резьба JIC SAE T	C1	C2	L5	LL	DN (Ном. диам.)	Вес г/шт.	Код заказа*	PN (бар) ¹⁾
мм	Дюйм										CF
6	1/4	7/16-20UNF	7/16-18UNF	19	19	49,5	38,5	3,5	92	4RHV5OMXS	420
8	5/16	1/2-20UNF	1/2-20UNF	22	24	56,5	45,5	5,5	165	5RHV5OMXS	420
10	3/8	9/16-18UNF	9/16-18UNF	24	27	59,5	47,5	7,5	191	6RHV5OMXS	420
12	1/2	3/4-16UNF	3/4-16UNF	27	32	66,5	52,5	9,5	277	8RHV5OMXS	420
14, 15, 16	5/8	7/8-14UNS	7/8-14UNS	32	36	75,0	59,0	11,5	366	10RHV5OMXS	350
18, 20	3/4	1 1/16-12UN	1 1/16-12UN	41	46	84,0	65,5	15,0	631	12RHV5OMXS	350
25	1	1 5/16-12UN	1 5/16-12UN	46	50	88,0	69,5	19,0	863	16RHV5OMXS	280
28, 30, 32	1 1/4	1 5/8-12UN	1 5/8-12UN	60	60	99,5	81,0	24,0	1403	20RHV5OMXS	250
35, 38	1 1/2	1 7/8-12UN	1 7/8-12UN	65	70	109,5	91,0	29,0	1969	24RHV5OMXS	210

¹⁾ Давление указано = позиция может быть доставлена

$$\frac{PN \text{ (бар)}}{10} = PN \text{ (МПа)}$$

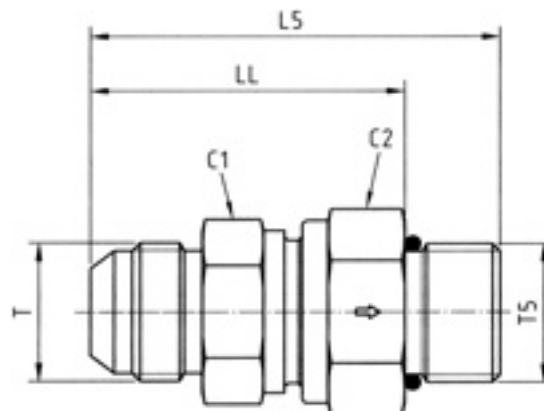
Поставляется без гайки и кольца. Информация о заказе фитингов в сборе или альтернативных материалах уплотнителя на стр. 17.

*Пожалуйста, добавьте приведенный суффикс в соответствии с необходимым материалом/поверхностью.

Суффиксы кода заказа			
Материал	Суффикс поверхности и материала	Пример	Стандартный материал уплотн. (не требуется. доп. суффикс)
Сталь оцинкованная, Без Cr(VI)	CF	RHV5OMXS CF	NBR

RHZ5OMXS Обратный клапан

Triple-Lok® 37° / Наружная резьба UN/UNF, уплотнитель резиновое кольцо (ISO 11926)



Наруж. диам. трубы		Резьба UNF T5	Резьба JIC SAE T	C1	C2	L5	LL	DN (Ном. диам.)	Вес г/шт.	Код заказа*	PN (bar) ¹⁾
мм	Дюйм										CF
6	1/4	7/16-20UNF	7/16-18UNF	19	19	49,5	38,5	3,5	91	4RHZ5OMXS	420
8	5/16	1/2-20UNF	1/2-20UNF	22	24	56,5	45,5	5,5	161	5RHZ5OMXS	420
10	3/8	9/16-18UNF	9/16-18UNF	24	27	59,5	47,5	7,5	190	6RHZ5OMXS	420
12	1/2	3/4-16UNF	3/4-16UNF	27	32	66,5	52,5	9,5	278	8RHZ5OMXS	420
14, 15, 16	5/8	7/8-14UNS	7/8-14UNS	32	36	75,0	59,0	11,5	348	10RHZ5OMXS	350
18, 20	3/4	1 1/16-12UN	1 1/16-12UN	41	46	84,0	65,5	15,0	634	12RHZ5OMXS	350
25	1	1 5/16-12UN	1 5/16-12UN	46	50	88,0	69,5	19,0	863	16RHZ5OMXS	280
28, 30, 32	1 1/4	1 5/8-12UN	1 5/8-12UN	60	60	99,5	81,0	24,0	1397	20RHZ5OMXS	250
35, 38	1 1/2	1 7/8-12UN	1 7/8-12UN	65	70	109,5	91,0	29,0	2001	24RHZ5OMXS	210

¹⁾ Давление указано = позиция может быть доставлена

$\frac{PN \text{ (бар)}}{10} = PN \text{ (МПа)}$

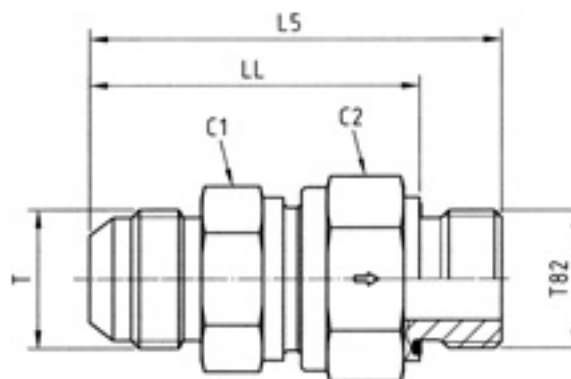
Поставляется без гайки и кольца. Информация о заказе фитингов в сборе или альтернативных материалах уплотнителя на стр. 17.

*Пожалуйста, добавьте приведенный суффикс в соответствии с необходимым материалом/поверхностью.

Суффиксы кода заказа			
Материал	Суффикс поверхности и материала	Пример	Стандартный материал уплотн. (не требуется. доп. суффикс)
Сталь оцинкованная, Без Cr(VI)	CF	4RHZ5OMXSCF	NBR

RHV82EDMXS Обратный клапан

Наружная метрическая резьба – Уплотнитель ED (ISO 9974) / Triple-Lok® 37°



Наруж. диам. трубы		Метрич. резьба T82	Резьба JIC SAE T	C1	C2	L5	LL	DN (Ном. диам.)	Вес г/шт.	Код заказа*	PN (бар) ¹⁾
мм	Дюйм										CF
6	1/4	M10×1,0	7/16-20UNF	19	19	48,0	40,0	3,5	89	4M10RHV82EDMXS	420
8	5/16	M12×1,5	1/2-20UNF	22	24	59,5	47,5	5,5	157	5M12RHV82EDMXS	420
10	3/8	M14×1,5	9/16-18UNF	24	27	62,0	50,0	7,5	195	6M14RHV82EDMXS	420
12	1/2	M16×1,5	3/4-16UNF	27	32	67,0	55,0	9,5	274	8M16RHV82EDMXS	420
14, 15, 16	5/8	M18×1,5	7/8-14UNS	32	36	73,5	61,5	11,5	369	10M18RHV82EDMXS	350
18, 20	3/4	M27×2,0	1 1/16-12UN	41	46	84,5	68,5	15,0	628	12M27RHV82EDMXS	350
25	1	M33×2,0	1 5/16-12UN	46	50	89,5	71,5	19,0	867	16M33RHV82EDMXS	280
28, 30, 32	1 1/4	M42×2,0	1 5/8-12UN	60	60	102,0	82,0	24,0	1409	20M42RHV82EDMXS	250
35, 38	1 1/2	M48×2,0	1 7/8-12UN	65	70	113,0	91,0	29,0	1970	24M48RHV82EDMXS	210

¹⁾ Давление указано = позиция может быть доставлена

$\frac{PN \text{ (бар)}}{10} = PN \text{ (МПа)}$

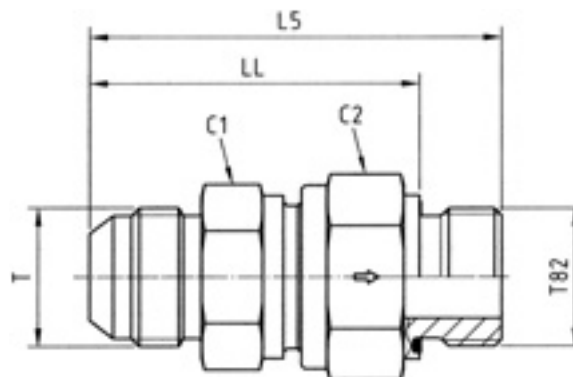
Поставляется без гайки и кольца. Информация о заказе фитингов в сборе или альтернативных материалах уплотнителя на стр. 17.

*Пожалуйста, добавьте приведенный **суффикс** в соответствии с необходимым материалом/поверхностью.

Суффиксы кода заказа			
Материал	Суффикс поверхности и материала	Пример	Стандартный материал уплотн. (не требуется. доп. суффикс)
Сталь оцинкованная, Без Cr(VI)	CF	4M10RHV82EDMXSCF	NBR

RHZ82EDMXS Обратный клапан

Triple-Lok® 37° / Наружная метрическая резьба –
Уплотнитель ED (ISO 9974)



Наруж. диам. трубы		Метрич. резьба T82	Резьба JIC SAE T	C1	C2	L5	LL	DN (Ном. диам.)	Вес г/шт.	Код заказа*	PN (бар) ¹⁾
мм	Дюйм										CF
6	1/4	M10×1,0	7/16-20UNF	19	19	48,0	40,0	3,5	89	4M10RHZ82EDMXS	420
8	5/16	M12×1,5	1/2-20UNF	22	24	59,5	47,5	5,5	156	5M12RHZ82EDMXS	420
10	3/8	M14×1,5	9/16-18UNF	24	27	62,0	50,0	7,5	195	6M14RHZ82EDMXS	420
12	1/2	M16×1,5	3/4-16UNF	27	32	66,0	54,0	9,5	272	8M16RHZ82EDMXS	420
14, 15, 16	5/8	M18×1,5	7/8-14UNS	32	36	73,5	61,5	11,5	369	10M18RHV82EDMXS	350
18, 20	3/4	M27×2,0	1 1/16-12UN	41	46	82,5	66,5	15,0	608	12M27RHZ82EDMXS	350
25	1	M33×2,0	1 5/16-12UN	46	50	89,5	71,5	19,0	965	16M33RHZ82EDMXS	280
28, 30, 32	1 1/4	M42×2,0	1 5/8-12UN	60	60	102,0	82,0	24,0	1396	20M42RHZ82EDMXS	250
35, 38	1 1/2	M48×2,0	1 7/8-12UN	65	70	115,0	93,0	29,0	1807	24M48RHZ82EDMXS	210

¹⁾ Давление указано = позиция может быть доставлена

PN (бар) = PN (МПа)
10

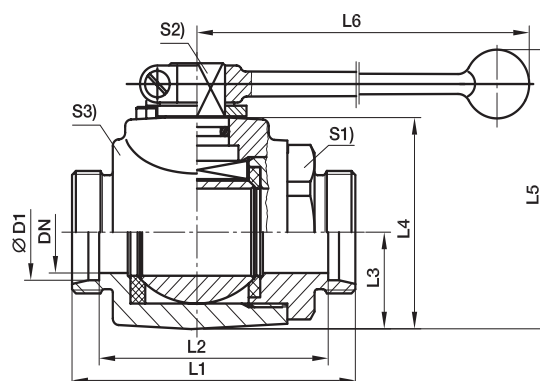
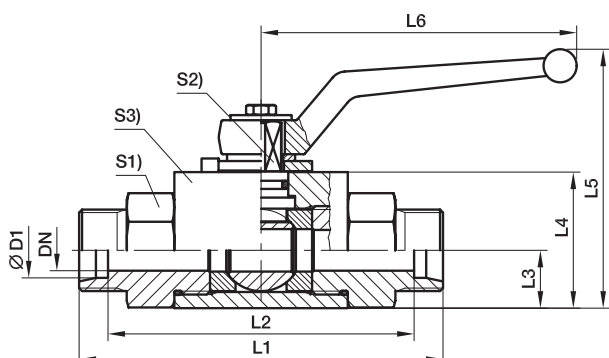
Поставляется без гайки и кольца. Информация о заказе фитингов в сборе или альтернативных материалах уплотнителя на стр. 17.

*Пожалуйста, добавьте приведенный суффикс в соответствии с необходимым материалом/поверхностью.

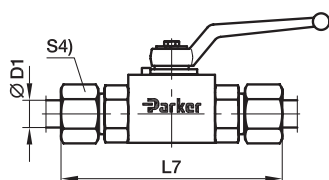
Суффиксы кода заказа			
Материал	Суффикс поверхности и материала	Пример	Стандартный материал уплотн. (не требуется. доп. суффикс)
Сталь оцинкованная, Без Cr(VI)	CF	4M10RHZ82EDMXSCF	NBR

КН двухходовой шаровый стальной кран

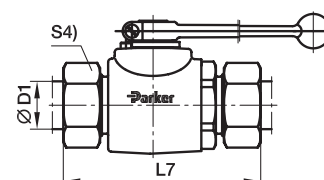
Конус EO 24° / Конус EO 24°



DN 4-25



DN 32-40



Серия	D1 	DN	L1	L2	L3	L4	L5	L6	L7	S1	S2	S3	S4	Вес г/шт.	Код заказа*	PN (бар) ¹⁾	
L ³⁾	06	4	67	53	10,0	25	55,0	76	82	19	7	20	14	195	KH06LX	500	
	08	6	67	53	10,0	25	55,0	76	82	19	7	20	17	190	KH08LX	500	
	10	8	75	61	14,5	35	68,0	100	90	24	8	30	19	420	KH10LX	500	
	12	10	75	61	14,5	35	68,0	100	90	24	8	30	22	410	KH12LX	500	
	15	12	83	69	17,0	40	92,0	112	99	30	10	35	27	631	KH15LX	500	
	18	16	82	67	20,0	45	105,0	166	99	36	11	45	32	850	KH18LX	400	
	22	20	99	84	24,0	55	113,0	187	116	41	14	45	36	1210	KH22LX	400	
	28	25	108	93	26,0	60	118,0	187	126	50	14	55	41	1750	KH28LX	400	
	35	25	116	95	26,0	60	118,0	187	138	50	14	55	50	1820	KH35LXDN25	400	
	35	32	121	100	36,5	80	180,5	320	143	60	17	73	50	3158	KH35LX	315	
	42	25	121	99	26,0	60	118,0	187	144	55	14	55	60	1940	KH42LXDN25	400	
	42	40	118	96	42,5	90	190,5	320	141	70	17	85	60	3788	KH42LX	315	
	S ⁴⁾	08	4	73	59	10,0	25	55,0	76	88	19	7	20	19	214	KH08SX	500
		10	6	73	58	10,0	25	55,0	76	90	19	7	20	22	220	KH10SX	500
12		8	77	62	14,5	35	68,0	100	94	24	8	30	24	430	KH12SX	500	
14		10	81	65	14,5	35	68,0	100	100	24	8	30	27	440	KH14SX	500	
16		12	87	70	17,0	40	92,0	112	106	30	10	35	30	649	KH16SX	500	
20		16	90	69	20,0	45	105,0	166	112	36	11	45	36	900	KH20SX	400	
25		20	107	83	24,0	55	113,0	187	131	41	14	45	46	1290	KH25SX	400	
30		25	120	93	26,0	60	118,0	187	146	50	14	55	50	1880	KH30SX	400	
38		25	134	102	26,0	60	118,0	187	163	55	14	55	60	1950	KH38SXDN25	400	
38		32	127	95	36,5	80	180,5	320	156	60	17	73	60	3266	KH38SX	315	

¹⁾ Давление указано = позиция может быть доставлена

³⁾ L = лёгкая серия; ⁴⁾ S = тяжёлая серия

$$\frac{PN \text{ (бар)}}{10} = PN \text{ (МПа)}$$

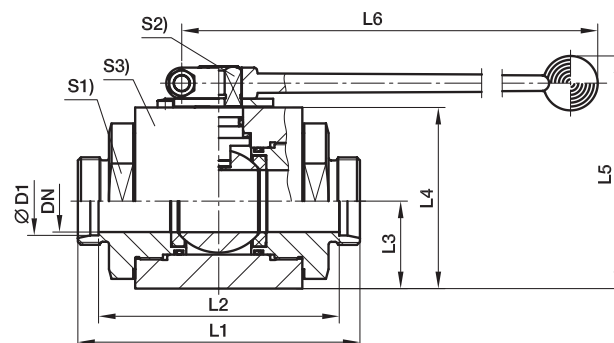
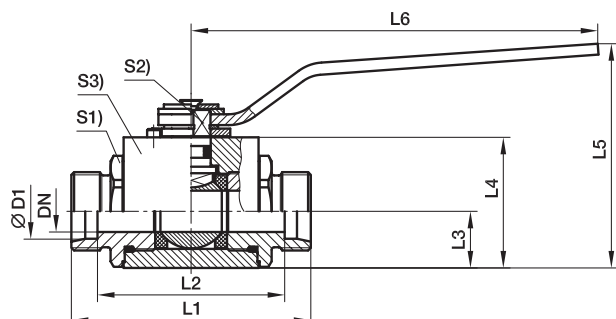
Поставляется без гайки и кольца. Информация о заказе фитингов в сборе или альтернативных материалах уплотнителя на стр. 17.

*Стандартная поверхность: бронзовое покрытие, для заказа без Cr(VI) добавьте суффикс CF. Пример: **KH06LCFX**

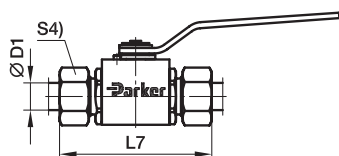
Суффиксы кода заказа			
Материал	Суффикс поверхности и материала	Пример	Стандартный материал уплотн. (не требуется, доп. суффикс)
Сталь	DIN 50938-FE//A/T4	KH06LX	POM / NBR

КН двухходовой шаровый кран из нержавеющей стали

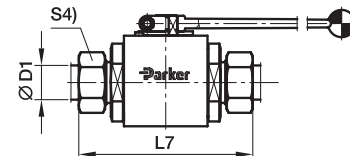
Конус EO 24° / Конус EO 24°



DN 4-25



DN 32-40



Серия	D1 	DN	L1	L2	L3	L4	L5	L6	L7	S1	S2	S3	S4	Вес г/шт.	Код заказа*	PN (бар) ¹⁾ 71
L ³⁾	06	4	73	59	13,7	30,0	56,5	76	88	22	7	30	14	383	KH06L71X	500
	08	6	73	59	13,7	30,0	56,5	76	88	22	7	30	17	381	KH08L71X	500
	10	8	87	73	18,0	40,0	84,5	130	102	30	8	40	19	809	KH10L71X	500
	12	10	87	73	18,0	40,0	84,5	130	102	30	8	40	22	821	KH12L71X	500
	15	12	91	77	21,0	45,0	90,0	130	107	32	10	45	27	1020	KH15L71X	500
	18	16/12	91	76	21,0	45,0	90,0	130	108	32	10	45	32	1037	KH18L71X	500
	22	20	105	87	31,0	65,0	115,0	185	119	46	14	65	36	1610	KH22L71X	420
	28	25	112	92	38,0	75,0	125,0	185	125	50	14	75	41	2032	KH28L71X	420
	35	32	145	105	45,0	93,2	175,0	320	148	70	19	100	50	4780	KH35L71X	420
	42	40	150	114	52,5	104,4	186,0	320	159	80	19	110	60	7754	KH42L71X	420
S ⁴⁾	08	4	76	62	13,7	30,0	56,5	76	91	22	7	30	19	392	KH08S71X	500
	10	6	76	61	13,7	30,0	56,5	76	93	22	7	30	22	460	KH10S71X	500
	12	8	89	74	18,0	40,0	84,5	130	106	30	8	40	24	840	KH12S71X	500
	14	10	93	77	18,0	40,0	84,5	130	112	30	8	40	27	847	KH14S71X	500
	16	12	96	79	21,0	45,0	90,0	130	115	32	10	45	30	1055	KH16S71X	500
	20	16/12	99	78	21,0	45,0	90,0	130	121	32	10	45	36	1079	KH20S71X	500
	25	20	113	86	31,0	65,0	115,0	185	134	46	14	65	46	1720	KH25S71X	420
	30	25	124	93	38,0	75,0	125,0	185	146	50	14	75	50	2150	KH30S71X	420
38	32	145	100	45,0	93,2	175,0	320	161	70	19	100	60	6066	KH38S71X	420	

¹⁾ Давление указано = позиция может быть доставлена

³⁾ L = лёгкая серия; ⁴⁾ S = тяжёлая серия

 $\frac{PN(\text{бар})}{10} = PN(\text{МПа})$

Поставляется без гайки и кольца. Информация о заказе фитингов в сборе или альтернативных материалах уплотнителя на стр. 17.

*Пожалуйста, добавьте приведенный суффикс в соответствии с необходимым материалом/поверхностью.

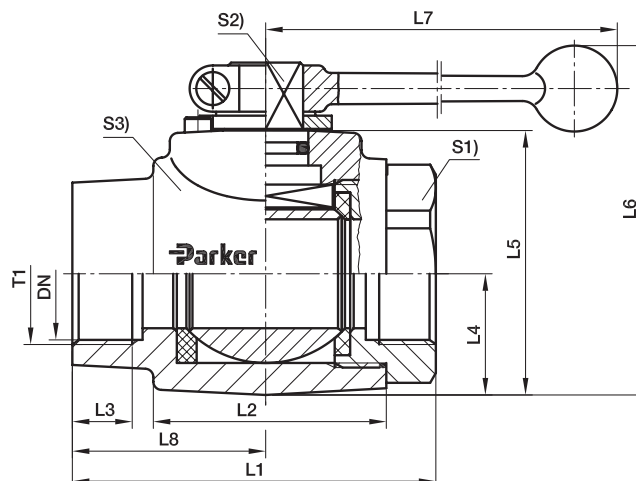
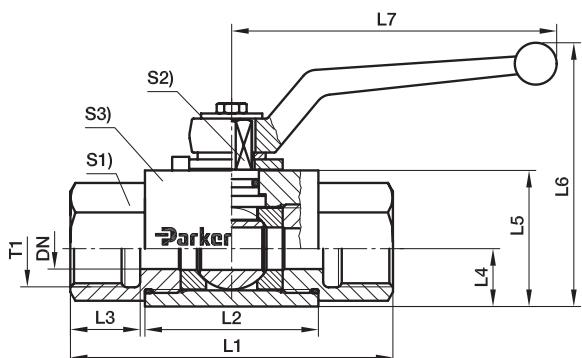
Суффиксы кода заказа			
Материал	Суффикс поверхности и материала	Пример	Стандартный материал уплотн. (не требуется, доп. суффикс)
Нержавеющая сталь	нет	KH06L71X	POM / NBR

КН двухходовой шаровый стальной кран, BSPP

Внутренняя резьба BSPP (ISO 1179-1) / Внутренняя резьба BSPP (ISO 1179-1)

DN 4-25

DN 32-40



T1	DN	L1	L2	L3	L4	L5	L6	L7	L8	S1	S2	S3	Вес г/шт.	Код заказа*	PN (бар) ¹⁾
G 1/8	4	69	36,0	12,0	10,0	25	55,0	76	—	19	7	20	220	КН1/8X	500
G 1/4	6	69	36,0	12,0	10,0	25	55,0	76	—	19	7	20	210	КН1/4X	500
G 3/8	10	73	45,0	14,0	14,5	35	68,0	100	—	24	8	30	430	КН3/8X	500
G 1/2	12	82	51,0	15,0	17,0	40	92,0	112	—	30	10	35	670	КН1/2X	500
G 5/8	16	88	50,0	18,0	20,0	45	105,0	166	—	36	11	45	973	КН5/8X	400
G 3/4	20	93	60,0	18,0	24,0	55	113,0	187	—	41	14	45	1280	КН3/4X	400
G 1	25	113	70,0	20,0	26,0	60	118,0	187	—	50	14	55	1982	КН1X	400
G 1 1/4	32	110	70,0	20,0	36,5	80	180,5	320	58,5	60	17	73	2620	КН11/4X	315
G 1 1/4	25	134	70,0	20,0	26,0	60	118,0	187	—	50	14	55	2066	КН11/4DN25X	400
G 1 1/2	40	114	75,0	22,0	42,5	90	190,5	320	57,0	70	17	85	3989	КН11/2X	315
G 1 1/2	25	139	70,0	22,0	26,0	60	118,0	187	—	55	14	55	2200	КН11/2DN25X	400
G 2	50	129	91,5	27,5	49,5	104	180,0	320	65,0	85	17	99	5020	КН2X	400

¹⁾ Давление указано = позиция может быть доставлена

$$\frac{PN(\text{бар})}{10} = PN(\text{МПа})$$

Поставляется без гайки и кольца. Информация о заказе фитингов в сборе или альтернативных материалах уплотнителя на стр. 17.

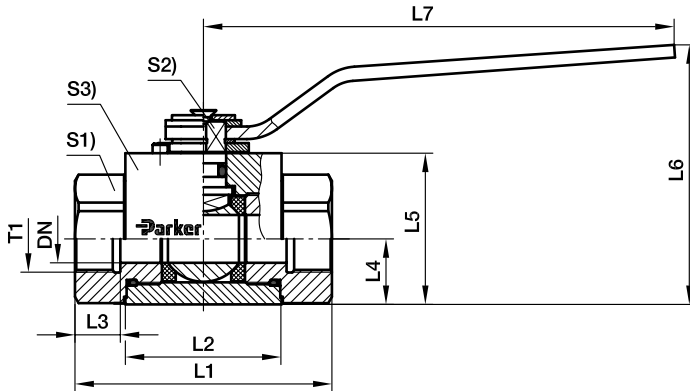
*Стандартная поверхность: бронзовое покрытие, для заказа без Cr(VI) добавьте суффикс CF. Пример: **КН1/8CFX**

Суффиксы кода заказа			
Материал	Суффикс поверхности и материала	Пример	Стандартный материал уплотн. (не требуется. доп. суффикс)
Сталь	DIN 50938-FE//A/T4	КН1/8X	POM / NBR

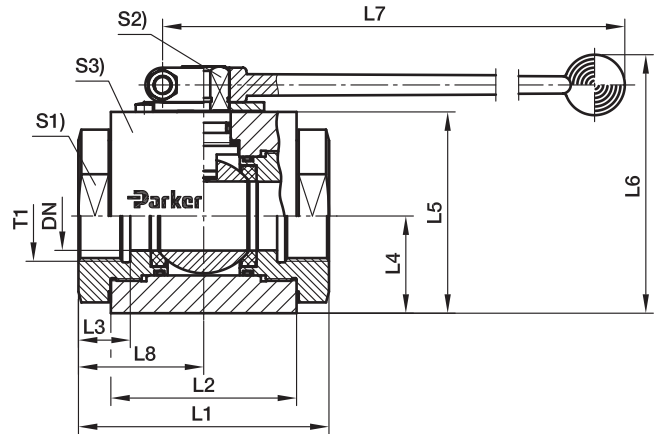
КН двухходовой шаровый кран из нержавеющей стали, BSPP

Внутренняя резьба BSPP (ISO 1179-1) / Внутренняя резьба BSPP (ISO 1179-1)

DN 4-25



DN 32-40



T1	DN	L1	L2	L3	L4	L5	L6	L7	L8	S1	S2	S3	Вес г/шт.	Код заказа*	PN (бар) ¹⁾ 71
G 1/8	4	69	41	11	13,7	30,0	56,5	76	—	22	7	30	421	КН1/871X	500
G 1/4	6	75	41	14	13,7	30,0	56,5	76	—	22	7	30	422	КН1/471X	500
G 3/8	10	86	53	14	18,0	40,0	84,5	130	—	30	8	40	891	КН3/871X	500
G 1/2	12	92	55	16	21,0	45,0	90,0	130	—	32	10	45	1093	КН1/271X	500
G 3/4	20	111	65	18	31,0	65,0	115,0	185	—	46	14	65	1944	КН3/471X	420
G 1	25	122	71	20	38,0	75,0	125,0	185	—	50	14	75	2200	КН171X	420
G 1 1/4	32	110	86	24	45,0	93,2	175,0	320	55	70	19	100	5300	КН11/471X	420
G 1 1/2	40	120	92	26	52,2	104,4	186,0	320	60	80	19	110	7230	КН11/271X	420

¹⁾ Давление указано = позиция может быть доставлена

$\frac{PN \text{ (бар)}}{10} = PN \text{ (МПа)}$

Поставляется без гайки и кольца. Информация о заказе фитингов в сборе или альтернативных материалах уплотнителя на стр. 17.

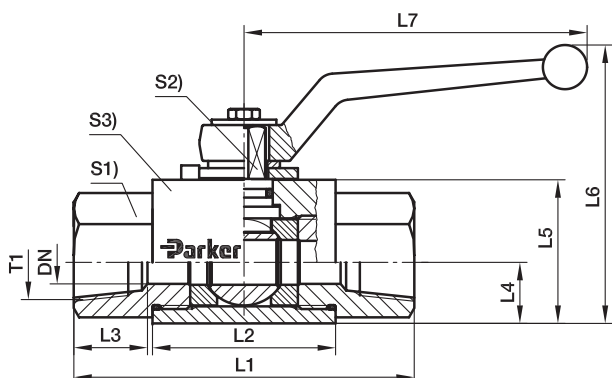
*Пожалуйста, добавьте приведенный суффикс в соответствии с необходимым материалом/поверхностью.

Суффиксы кода заказа			
Материал	Суффикс поверхности и материала	Пример	Стандартный материал уплотн. (не требуется. доп. суффикс)
Нержавеющая сталь	нет	КН1/871X	POM / NBR

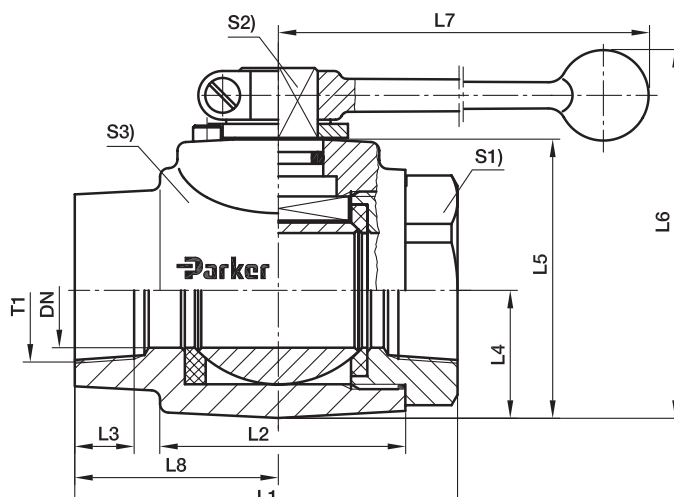
КН двухходовой шаровый стальной кран, NPT

Внутренняя резьба NPT (SAE 476) / Внутренняя резьба NPT (SAE 476)

DN 4-25



DN 32-40



T1	DN	L1	L2	L3	L4	L5	L6	L7	L8	S1	S2	S3	Вес г/шт.	Код заказа*	PN (бар) ¹⁾
1/8-27 NPT	4	69	36	7,0	10,0	25	55,0	76	—	19	7	20	225	КН1/8NPTX	500
1/4-18 NPT	6	69	36	10,0	10,0	25	55,0	76	—	19	7	20	210	КН1/4NPTX	500
3/8-18 NPT	10	73	45	10,4	14,5	35	68,0	100	—	24	8	30	430	КН3/8NPTX	500
1/2-14 NPT	12	82	51	13,6	17,0	40	92,0	112	—	30	10	35	670	КН1/2NPTX	500
3/4-14 NPT	20	93	60	14,0	24,0	55	113,0	187	—	41	14	45	1280	КН3/4NPTX	400
1-11 1/2 NPT	25	113	70	16,8	26,0	60	118,0	187	—	50	14	55	1970	КН1NPTX	400
1 1/4-11 1/2 NPT	32	110	70	17,3	36,5	80	180,5	320	58,5	60	17	73	3074	КН11/4NPTX	315
1 1/2-11 1/2 NPT	40	114	75	17,3	42,5	90	190,5	320	57,0	70	17	85	3976	КН11/2NPTX	315

¹⁾ Давление указано = позиция может быть доставлена

$$\frac{PN \text{ (бар)}}{10} = PN \text{ (МПа)}$$

Поставляется без гайки и кольца. Информация о заказе фитингов в сборе или альтернативных материалах уплотнителя на стр. 17.

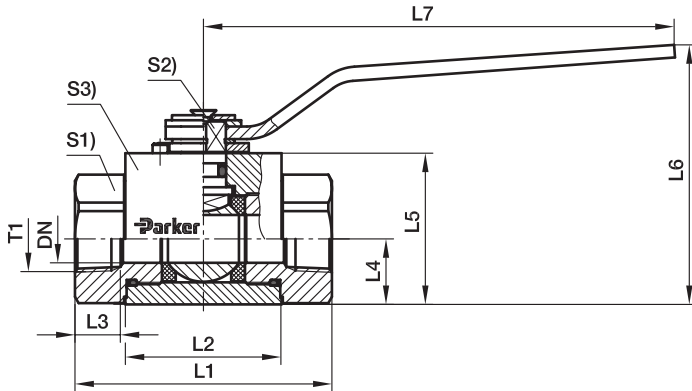
*Стандартная поверхность: бронзовое покрытие, для заказа без Cr(VI) добавьте суффикс CF. Пример: **КН1/8NPTCFX**

Суффиксы кода заказа			
Материал	Суффикс поверхности и материала	Пример	Стандартный материал уплотн. (не требуется. доп. суффикс)
Сталь	DIN 50938-FE//A/T4	КН1/8NPTX	POM / NBR

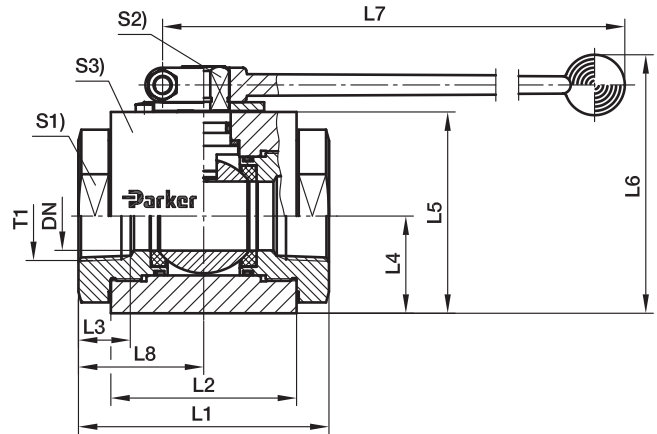
КН двухходовой шаровый кран из нержавеющей стали, NPT

Внутренняя резьба NPT (SAE 476) / Внутренняя резьба NPT (SAE 476)

DN 4-25



DN 32-40



T1	DN	L1	L2	L3	L4	L5	L6	L7	L8	S1	S2	S3	Вес г/шт.	Код заказа*	PN (бар) ¹⁾ 71
1/8-27 NPT	4	82	41	6,9	13,7	30,0	56,5	76	—	22	7	30	461	KH1/8NPT71X	500
1/4-18 NPT	6	82	41	10,0	13,7	30,0	56,5	76	—	22	7	30	441	KH1/4NPT71X	500
3/8-18 NPT	10	95	53	10,3	18,0	40,0	84,5	130	—	30	8	40	943	KH3/8NPT71X	500
1/2-14 NPT	12	108	55	13,6	21,0	45,0	90,0	130	—	32	10	45	1177	KH1/2NPT71X	500
3/4-14 NPT	20	111	65	14,1	31,0	65,0	115,0	185	—	46	14	65	2054	KH3/4NPT71X	420
1-11 1/2 NPT	25	122	71	16,8	38,0	75,0	125,0	185	—	50	14	75	2451	KH1NPT71X	420
11/4-11 1/2 NPT	32	110	86	17,3	45,0	93,2	175,0	320	55	70	19	100	5300	KH11/4NPT71X	420
11/2-11 1/2 NPT	40	120	92	17,7	52,2	104,4	186,0	320	60	80	19	110	7230	KH11/2NPT71X	420

¹⁾ Давление указано = позиция может быть доставлена

$\frac{PN \text{ (бар)}}{10} = PN \text{ (МПа)}$

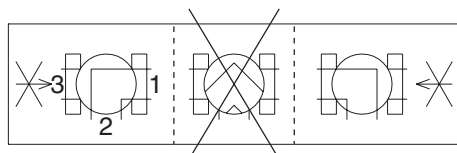
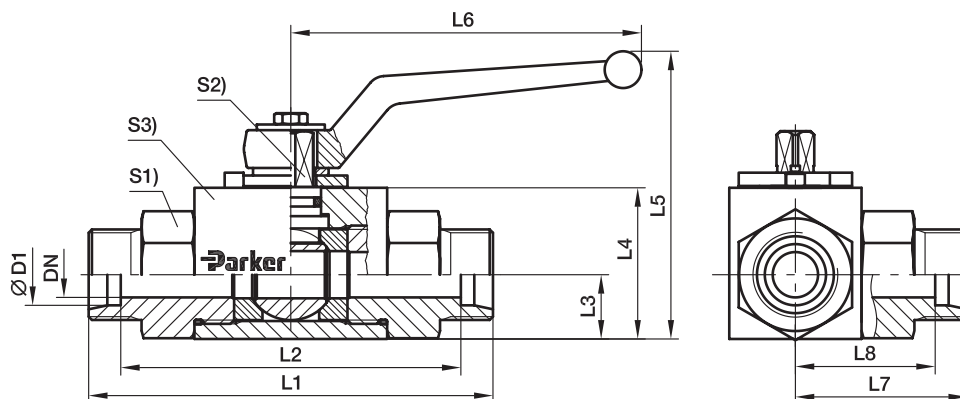
Поставляется без гайки и кольца. Информация о заказе фитингов в сборе или альтернативных материалах уплотнителя на стр. 17.

*Пожалуйста, добавьте приведенный суффикс в соответствии с необходимым материалом/поверхностью.

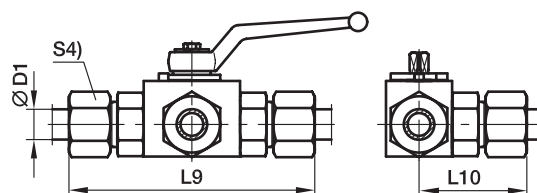
Суффиксы кода заказа			
Материал	Суффикс поверхности и материала	Пример	Стандартный материал уплотн. (не требуется, доп. суффикс)
Нержавеющая сталь	нет	KH1/8NPT71X	POM / NBR

КН трехходовой компактный шаровый стальной кран

Конус EO 24° / Конус EO 24° / Конус EO 24°



Тип L



Серия	D1 	DN	L1	L2	L3	L4	L5	L6	L7	L8	L9	L10	S1	S2	S3	S4	Вес г/шт.	Код заказа*	PN (бар) ¹⁾
L ³⁾	06	4	67	53	15,0	30	59,5	76	33,5	26,5	82	41,0	19	7	30	14	317	КН3/2-06LX	500
	08	6	67	53	15,0	30	59,5	76	33,5	26,5	82	41,0	19	7	30	17	214	КН3/2-08LX	500
	10	8	75	61	14,5	35	67,5	100	37,5	30,5	90	45,0	24	8	40	19	445	КН3/2-10LX	500
	12	10	75	61	14,5	35	67,5	100	37,5	30,5	90	45,0	24	8	40	22	537	КН3/2-12LX	500
	15	12	83	69	22,0	45	96,5	112	41,5	34,5	99	49,5	30	10	45	27	678	КН3/2-15LX	500
	18	16	82	67	25,0	50	110,0	166	41,0	33,5	99	49,5	36	11	50	32	850	КН3/2-18LX	400
S ⁴⁾	22	20	99	84	29,0	60	126,0	187	49,5	42,0	116	58,0	41	14	55	36	1340	КН3/2-22LX	400
	28	25	108	93	31,0	65	131,0	187	54,0	46,5	126	63,0	50	14	65	41	2274	КН3/2-28LX	400
	08	4	73	59	15,0	30	59,5	76	36,5	29,5	88	44,0	19	7	30	19	350	КН3/2-08SX	500
	10	6	73	58	15,0	30	59,5	76	36,5	29,0	90	45,0	19	7	30	22	300	КН3/2-10SX	500
	12	8	77	62	14,5	35	67,5	100	38,5	31,0	94	47,0	24	8	40	24	469	КН3/2-12SX	500
	14	10	81	65	14,5	35	67,5	100	40,5	32,5	100	50,0	24	8	40	27	500	КН3/2-14SX	500
	16	12	87	70	22,0	45	96,5	112	43,5	35,0	106	53,0	30	10	45	30	909	КН3/2-16SX	500
	20	16	90	69	25,0	50	110,0	166	45,0	34,5	112	56,0	36	11	50	36	949	КН3/2-20SX	400
	25	20	107	83	29,0	60	126,0	187	53,5	41,5	131	65,5	41	14	55	46	1714	КН3/2-25SX	400
	30	25	120	93	31,0	65	131,0	187	60,0	46,5	146	73,0	50	14	65	50	2462	КН3/2-30SX	400

¹⁾ Давление указано = позиция может быть доставлена

³⁾ L = лёгкая серия; ⁴⁾ S = тяжелая серия

PN (бар)
10 = PN (МПа)

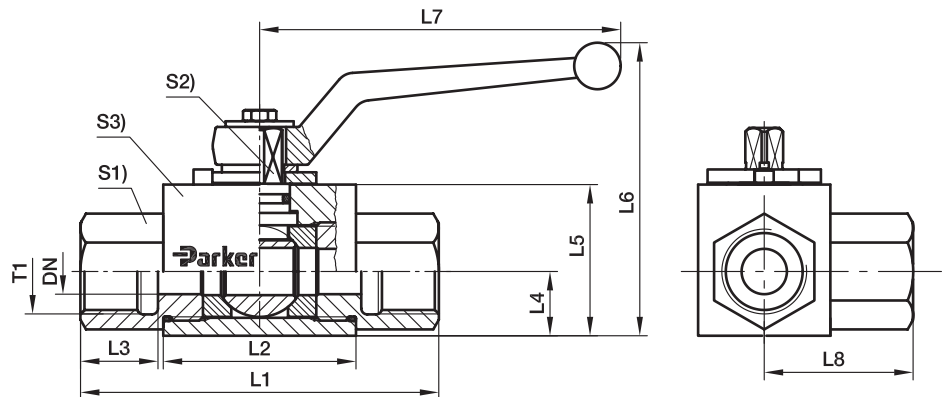
Поставляется без гайки и кольца. Информация о заказе фитингов в сборе или альтернативных материалах уплотнителя на стр. 17.

*Стандартная поверхность: бронзовое покрытие, для заказа без Cr(VI) добавьте суффикс CF. Пример: КН3/2-06LCFX

Суффиксы кода заказа			
Материал	Суффикс поверхности и материала	Пример	Стандартный материал уплотн. (не требуется. доп. суффикс)
Сталь	DIN 50938-FE//A/T4	КН3/2-06LX	POM / NBR

КН трехходовой компактный шаровый стальной кран BSPP

Внутренняя резьба BSPP (ISO 1179-1) / Внутренняя резьба BSPP (ISO 1179-1) /
Внутренняя резьба BSPP (ISO 1179-1)

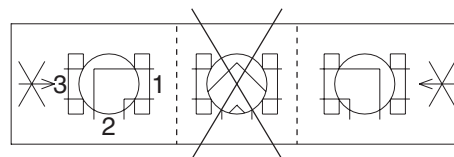


T1	DN	L1	L2	L3	L4	L5	L6	L7	L8	S1	S2	S3	Вес г/шт.	Код заказа*	PN (бар) ¹⁾
G 1/8	4	69	36	12	15,0	30	55	76	34,5	19	7	30	270	КН3/2-1/8X	500
G 1/4	6	69	36	12	15,0	30	55	76	34,5	19	7	30	342	КН3/2-1/4X	500
G 3/8	10	73	45	14	14,5	35	68	100	36,5	24	8	40	563	КН3/2-3/8X	500
G 1/2	12	82	51	15	22,0	45	92	112	41,0	30	10	45	932	КН3/2-1/2X	500
G 3/4	20	93	60	18	29,0	60	113	187	48,0	41	14	55	1724	КН3/2-3/4X	400
G 1	25	118	70	20	31,0	65	118	187	56,5	50	14	65	2643	КН3/2-1X	400

¹⁾ Давление указано = позиция может быть доставлена

PN (бар) = PN (МПа)
10

Поставляется без гайки и кольца. Информация о заказе фитингов в сборе или альтернативных материалах уплотнителя на стр. 17.



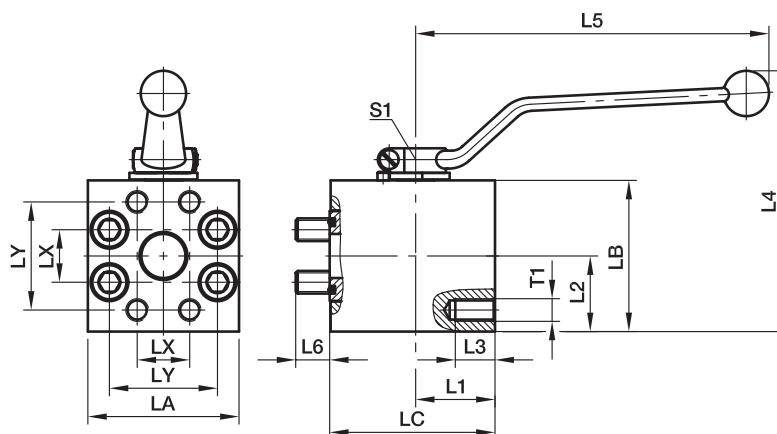
Тип L

*Стандартная поверхность: бронзовое покрытие, для заказа без Cr(VI) добавьте суффикс CF. Пример: **КН3/2-1/8CFX**

Суффиксы кода заказа			
Материал	Суффикс поверхности и материала	Пример	Стандартный материал уплотн. (не требуется. доп. суффикс)
Сталь	DIN 50938-FE//A/T4	КН3/2-1/8X	POM / NBR

КН-B1V-S Шаровый кран с фланцем SAE (6000 PSI)

Фланец SAE (ISO 6162-1/-2) / двухходовой шаровый стальной кран


Серия 6000 PSI

Ном. разм. фланца															Винты	Уплотн. кольцо	Вес (сталь) кг/шт.	Код заказа*	PN (бар) ¹⁾ S
SAE (дюйм)	ISO (DN)	L1	L2	L3	L4	L5	L6	LX	LY	LA	LB	LC	S1	T1	(метр.)				
1/2	12	32,0	28,5	19	107	112	13,5	18,2	40,5	60	55	60,5	10	M 8	M 8×65	18,66×3,53	1,29	КН12B1V62	420
3/4	20	31,0	35,0	16	134	187	14,0	23,8	50,8	70	70	62,5	14	M10	M10×65	25,00×3,53	2,15	КН20B1V63	420
1	25	39,0	40,0	21	144	187	18,0	27,8	57,2	80	80	75,5	14	M12	M12×80	32,92×3,53	2,95	КН25B1V64	420
1 1/4	32	43,5	50,0	23	129	320	18,0	31,8	66,7	100	100	82,0	17	M14	M12×85	37,70×3,53	6,21	КН32B1V65	420
1 1/2	40	53,5	60,0	26	149	320	18,0	36,5	79,4	120	120	99,0	17	M16	M16×100	47,22×3,53	9,50	КН40B1V66	420
2	50	61,0	61,5	34	153	320	22,0	44,5	96,8	134	124	109,5	17	M20	M20×100	56,74×3,53	12,80	КН50B1V68	420

¹⁾ Давление указано = позиция может быть доставлена

Номинальное давление шаровых кранов на четверть оборота дано для расчетного коэффициента (по DIN 3230 T5 и ISO 5208).

$$\frac{PN \text{ (бар)}}{10} = PN \text{ (МПа)}$$

Материалы:

Корпус из стали, покрытие DIN 50938-FE/A/T4, шар из твердой хромированной стали, шток из оцинкованной стали.

Уплотнители:

Седло шара из полиоксиметилена (например, Delrin), уплотнитель штока из бутадиен-нитрильного каучука (например, Perbunan).

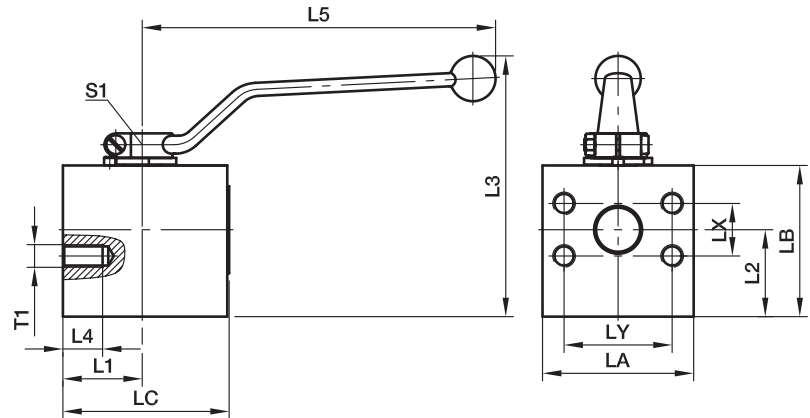
 Стандартная поверхность: бронзовое покрытие
 Для заказа без Cr(VI) добавьте суффикс CF
 Пример: **КН12B1V62CFX**
Применение:

 Подходит для гидравлических жидкостей на основе нефти, смазочных жидкостей и топливной нефти.
 Для воздуха под давлением до 100 бар.

Диапазон температур:

от -10 до +100° C

КН-B2V-S Шаровый кран с фланцем SAE (блок 3000/6000 PSI)

 Фланец SAE / двухходовой шаровый стальной кран
 (ISO 6162-1/-2)

Серия 3000 PSI

Ном. разм. фланца		T1		L1	L2	L3	L4	L5	LX	LY	LA	LB	LC	S1	Вес (сталь) кг/шт.	Код заказа*	PN (бар) ¹⁾ S
SAE (дюйм)	ISO (DN)	(метр.)	(дюйм)														
1/2	12	M 8	5/16-18UNC	23,5	22	97	17	112	17,5	38,1	55	45	60	10	1,1	КН12B2V32	210
3/4	20	M10	3/8-16UNC	39,5	39	128	21	187	22,2	47,6	70	70	80	14	2,8	КН20B2V33	210
1	25	M10	3/8-16UNC	42,0	46	138	19	187	26,2	52,4	80	80	88	14	4,0	КН25B2V34	210

Серия 6000 PSI

1/2	12	M 8	5/16-18UNC	23,5	22	97	17	112	18,2	40,5	55	45	60	10	1,1	КН12B2V62	420
3/4	20	M10	3/8-16UNC	39,5	39	128	21	187	23,8	50,8	70	70	80	14	2,8	КН20B2V63	420
1	25	M10	7/16-16UNC	42,0	46	138	19	187	27,8	57,2	80	80	88	14	4,0	КН25B2V64	420

¹⁾ Давление указано = позиция может быть доставлена

Номинальное давление шаровых кранов на четверть оборота дано для расчетного коэффициента (по DIN 3230 T5 и ISO 5208).

$$\frac{PN \text{ (бар)}}{10} = PN \text{ (МПа)}$$

Материалы:

Корпус из стали, покрытие DIN 50938-FE/A/T4, шар из твердой хромированной стали, шток из оцинкованной стали.

Уплотнители:

Седло шара из полиоксиметилена (например, Delrin), уплотнитель штока из бутадиен-нитрильного каучука (например, Perbunan).

Применение:

Подходит для гидравлических жидкостей на основе нефти, смазочных жидкостей и топливной нефти. Для воздуха под давлением до 100 бар.

Диапазон температур:

от -10 до +100° C

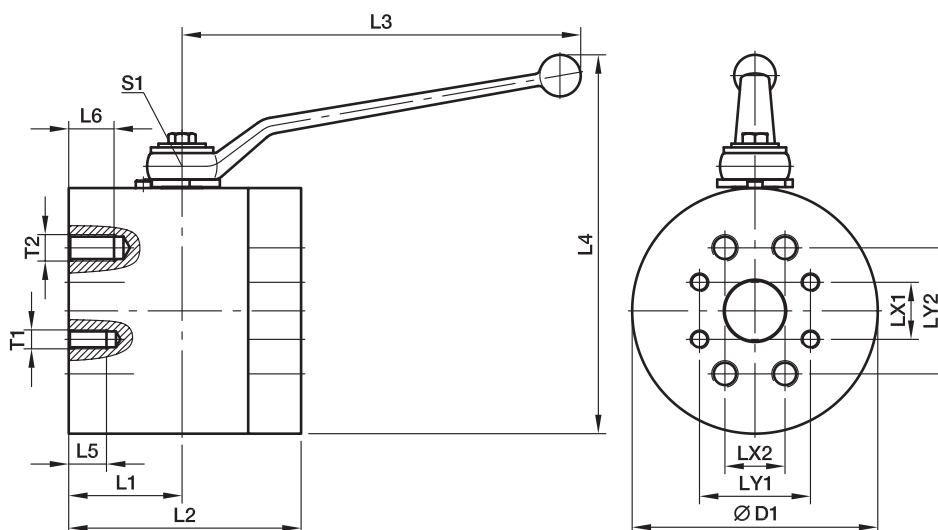
Стандартная поверхность: бронзовое покрытие

Для заказа без Cr(VI) добавьте суффикс CF

 Пример: **КН12B2V32CFX**

КН-ВЗV-S Шаровый кран с фланцем SAE

Фланец SAE / Двухходовой стальной шаровый кран
(ISO 6162-1/-2)



Серия 3000 PSI / Серия 6000 PSI

Ном. разм. фланца		Соединение 3000 PSI											Соединение 6000 PSI					Вес (сталь) кг/шт.	Код заказа*	PN (бар) ¹⁾		
SAE (дюйм)	ISO (DN)	D1	L1	L2	L3	L4	S1	T1	UNC	LX1	LY1	L5	PN	T2	UNC	LX2	LY2				L6	PN
1 1/4	32	130	60	123	320	158,5	17	M12	7/16-14	30,2	58,7	27	276	M14	1/2-13	31,8	66,7	24	420	11,3	КН32ВЗV35	420
1 1/2	40	140	61	126	320	168,5	17	M12	1/2-13	35,7	69,9	25	207	M16	5/8-11	36,5	79,4	26	420	13,1	КН40ВЗV36	420
2	50	160	79	158	320	178,5	17	M12	1/2-13	42,8	77,8	25	207	M20	3/4-10	44,4	96,8	34	420	21,2	КН50ВЗV38	420

¹⁾ Давление указано = позиция может быть доставлена

Номинальное давление шаровых кранов на четверть оборота дано для расчетного коэффициента (по DIN 3230 T5 и ISO 5208).

$\frac{PN \text{ (бар)}}{10} = PN \text{ (МПа)}$

Материалы:

Корпус из стали, покрытие DIN 50938-FE/A/T4,
шар из твердой хромированной стали, шток из оцинкованной
стали.

Уплотнители:

Седло шара из полиоксиметилена (например, Delrin), уплот-
нитель штока из бутадиен-нитрильного каучука (например,
Perbunan).

Стандартная поверхность: бронзовое покрытие

Для заказа без Cr(VI) добавьте суффикс CF

Пример: КН32ВЗV35CFX

Применение:

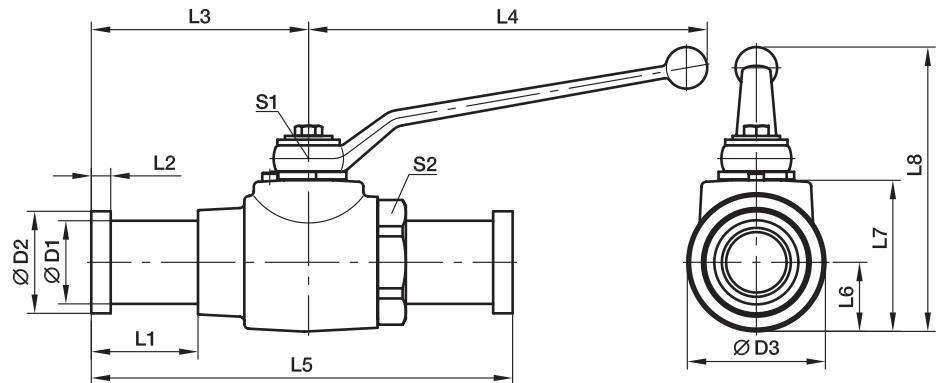
Подходит для гидравлических жидкостей на основе нефти,
смазочных жидкостей и топливной нефти.
Для воздуха под давлением до 100 бар.

Диапазон температур:

от -10 до +100° C

КН-А-S Шаровый кран с переходником под фланец SAE

Фланец SAE / Двухходовой стальной шаровый кран
(ISO 6162-1/-2)



Серия 3000 PSI

Ном. разм. фланца															Уплотн. кольцо	Вес (сталь) кг/шт.	Код заказа*	PN (бар) ¹⁾ S
SAE (дюйм)	ISO (DN)	D1	D2	D3	L1	L2	L3	L4	L5	L6	L7	L8	S1	S2				
1/2	12	24	30,2	35	42,0	6,7	75,5	112	151,0	17,0	40	92	10	32	18,66×3,53	0,9	КН12А32	350
3/4	20	32	38,1	45	43,0	6,7	81,0	187	162,0	24,0	55	113	14	41	25,00×3,53	1,7	КН20А33	315
1	25	38	44,4	55	38,9	8,0	89,0	187	178,0	26,0	60	118	14	50	32,92×3,53	2,5	КН25А34	315
1 1/4	32	43	50,8	73	40,3	8,0	99,0	227	190,5	36,5	80	155	17	60	37,70×3,53	3,1	КН32А35	276
1 1/2	40	50	60,3	85	58,3	8,0	115,5	227	231,0	42,5	90	165	17	70	47,22×3,53	4,3	КН40А36	207
2	50	62	71,4	99	50,9	9,5	116,0	227	232,0	49,5	104	179	17	85	56,74×3,53	5,8	КН50А38	207

Серия 6000 PSI

1/2	12	24	31,7	35	42,0	7,7	75,5	112	151,0	17,0	40	92	10	32	18,66×3,53	1,0	КН12А62	420
3/4	20	32	41,3	45	49,0	8,8	87,0	187	174,0	24,0	55	113	14	46	25,00×3,53	1,9	КН20А63	315
1	25	38	47,6	55	49,0	9,5	99,0	187	198,0	26,0	60	118	14	50	32,92×3,53	2,8	КН25А64	315
1 1/4	32	44	54,0	73	56,5	10,3	115,0	227	223,0	36,5	80	155	17	60	37,70×3,53	3,3	КН32А65	315
1 1/2	40	51	63,5	85	83,5	12,6	14,5	227	281,0	42,5	90	165	17	70	47,22×3,53	4,8	КН40А66	315
2	50	67	79,4	99	93,0	12,6	158,0	227	316,0	49,5	104	179	17	85	56,74×3,53	7,4	КН50А68	315

¹⁾ Давление указано = позиция может быть доставлена

Номинальное давление шаровых кранов на четверть оборота дано для расчетного коэффициента (по DIN 3230 T5 и ISO 5208).

$$\frac{PN \text{ (бар)}}{10} = PN \text{ (МПа)}$$

Материалы:

Корпус из стали, покрытие DIN 50938-FE/A/T4, шар из твердой хромированной стали, шток из оцинкованной стали.

Уплотнители:

Седло шара из полиоксиметилена (например, Delrin), уплотнитель штока из бутадиен-нитрильного каучука (например, Perbunan).

Стандартная поверхность: бронзовое покрытие

Для заказа без Cr(VI) добавьте суффикс CF

Пример: **КН12А32CFX**

Применение:

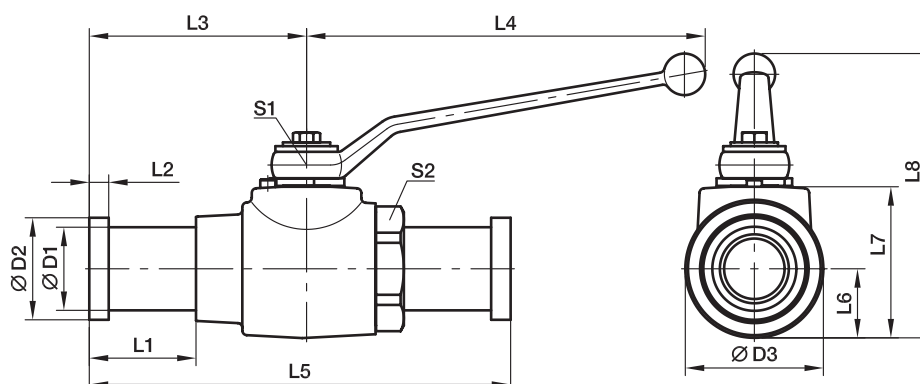
Подходит для гидравлических жидкостей на основе нефти, смазочных жидкостей и топливной нефти. Для воздуха под давлением до 100 бар.

Диапазон температур:

от -10 до +100° C

КН-А-S-71 Шаровый кран с переходником под фланец SAE

Фланец SAE / Двухходовой шаровый кран из нержавеющей стали (ISO 6162-1/-2)



Серия 3000 PSI

Ном. размер фланца		D1	D2	L	L1	L2	L3	B	H	H1	H2	SW	SW1	Уплотн. кольцо	Код заказа*	PN (бар) S
SAE (дюйм)	ISO (DN)															
1/2	12	24,0	176,0	42,0	6,8	55	45	45,0	21,0	49,5	32	10	28	18,64×3,53	KH12A3271	350
3/4	20	31,5	197,0	43,0	6,8	65	65	65,0	31,0	70,0	46	14	29	24,99×3,53	KH20A3371	350
1	25	38,0	200,0	38,9	8,0	71	75	75,0	38,0	80,0	50	14	29	32,92×3,53	KH25A3471	315
1 1/4	32	43,0	190,5	40,3	8,0	86	100	93,2	45,0	99,0	70	19	23	37,69×3,53	KH32A3571	250
1 1/2	40	50,0	236,5	58,3	8,0	92	110	104,4	52,2	110,0	80	19	23	47,22×3,53	KH40A3671	200
2	50	62,0	242,0	50,9	9,6	97	125	119,4	59,7	125,0	95	19	23	56,74×3,53	KH50A3871	160

Серия 6000 PSI

1/2	12	24,0	176,0	42,0	7,8	55	45	45,0	21,0	49,5	32	10	28	18,64×3,53	KH12A6271	400
3/4	20	32,0	209,0	49,0	8,8	65	65	65,0	31,0	70,0	46	14	29	24,99×3,53	KH20A6371	400
1	25	38,0	220,0	49,0	9,5	71	75	75,0	38,0	80,0	50	14	29	32,92×3,53	KH25A6471	400
1 1/4	32	44,0	223,0	56,5	10,3	86	100	93,2	45,0	99,0	70	19	23	37,69×3,53	KH32A6571	400
1 1/2	40	51,0	287,0	83,5	12,6	92	110	104,4	52,2	110,0	80	19	23	47,22×3,53	KH40A6671	400
2	50	67,0	327,0	93,5	12,6	97	125	119,4	59,7	125,0	95	19	23	56,74×3,53	KH50A6871	400

Номинальное давление шаровых кранов на четверть оборота дано для расчетного коэффициента (по DIN 3230 T5 и ISO 5208)

Ручка входит в комплект поставки

Нержавеющая сталь (1.4571)

Корпус: Нержавеющая сталь

Шар: Нержавеющая сталь

Шток: Нержавеющая сталь

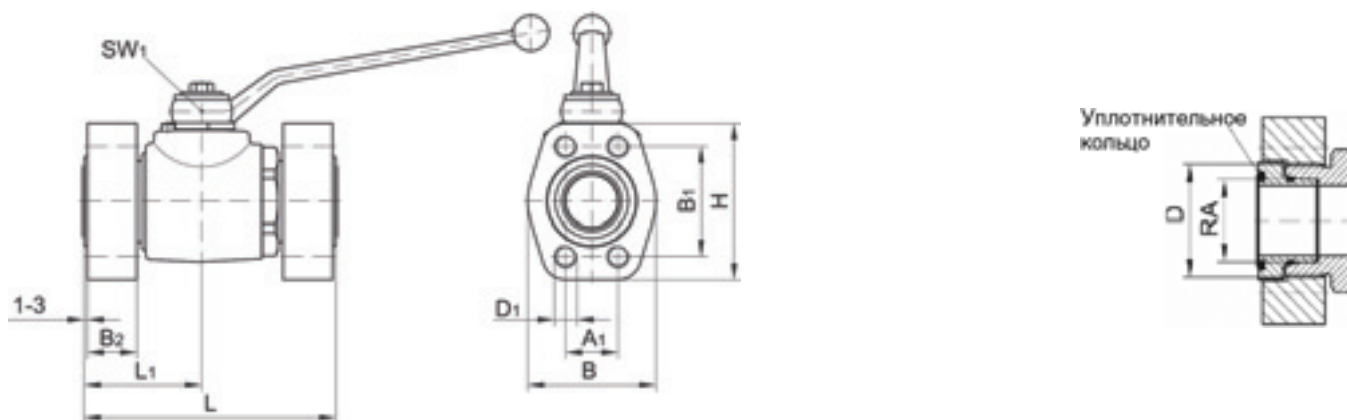
Уплотнитель шара: POM

Уплотнитель штока: FKM

Суффиксы кода заказа		
Материал	Суффикс поверхности и материала	Пример
Нержавеющая сталь	нет	KH12A6271

КН-В4V-S Шаровый кран с фланцем SAE ISO 6162 (1/2)

Фланец SAE / двухходовой шаровый кран



Соединение	DN	Резьба D	RA	D1	A1	B1	B2	L	L1	B	H	Уплотн. кольцо	Вес кг	Код заказа	PN (бар) S
Фланец SAE ISO 6162-1	12*	M24×1,5	16	M 8	17,5	38,1	20	103	51,5	46	54	18,64×3,53	1,2	КН12В4V3М	350
	20*	M36×2	25	M10	22,3	47,6	20	125	62,5	52	65	24,99×3,53	2,0	КН20В4V3М	350
	25*	M42×2	30	M10	26,2	52,4	21	138	69,0	59	70	32,92×3,53	2,7	КН25В4V3М	315
	32	M52×2	38	M10	30,2	58,7	24	153	71,5	73	79	37,69×3,53	3,8	КН32В4V3М	250
	40/32	M52×2	38	M12	35,7	69,9	30	153	71,5	83	94	47,22×3,53	4,9	КН40/32В4V3М	200
Соединители с трубными фитингами без пайки DIN 2353 тяжелая серия ISO 8434-1	12*	M24×1,5	16	5/16-18 UNC	17,5	38,1	20	103	51,5	46	54	18,64×3,53	1,2	КН12В4V3У	350
	20*	M36×2	25	3/8-16 UNC	22,3	47,6	20	125	62,5	52	65	24,99×3,53	2,0	КН20В4V3У	350
	25*	M42×2	30	3/8-16 UNC	26,2	52,4	21	138	69,0	59	70	32,92×3,53	2,7	КН25В4V3У	315
	32	M52×2	38	7/16-14 UNC	30,2	58,7	24	153	71,5	73	79	37,69×3,53	3,8	КН32В4V3У	250
	40/32	M52×2	38	1/2-13 UNC	35,7	69,9	30	153	71,5	83	94	47,22×3,53	4,9	КН40/32В4V3У	200
SAE-канавка ISO 6162-2	12*	M24 ×1,5	16	M 8	18,2	40,5	20	103	51,5	48	56	18,64×3,53	1,4	КН12В4V6М	400
	20*	M36×2	25	M10	23,8	50,8	22	125	62,5	60	71	24,99×3,53	2,8	КН20В4V6М	400
	25*	M42×2	30	M12	27,8	57,2	24	138	69,0	70	81	32,92×3,53	3,1	КН25В4V6М	400
	32	M52×2	38	M12	31,8	66,6	30	153	71,5	78	95	37,69×3,53	4,3	КН32В4V6М	400
	40/32	M52×2	38	M16	36,5	79,3	33	153	71,5	95	113	47,22×3,53	5,5	КН40/32В4V6М	400
Соединители с трубными фитингами без пайки DIN 2353 тяжелая серия ISO 8434-1	12*	M24×1,5	16	5/16-18 UNC	18,2	40,5	20	103	51,5	48	56	18,64×3,53	1,4	КН12В4V6У	400
	20*	M36×2	25	3/8-16 UNC	23,8	50,8	22	125	62,5	60	71	24,99×3,53	2,8	КН20В4V6У	400
	25*	M42×2	30	7/16-14 UNC	27,8	57,2	24	138	69,0	70	81	32,92×3,53	3,1	КН25В4V6У	400
	32	M52×2	38	1/2-13 UNC	31,8	66,6	30	153	71,5	78	95	37,69×3,53	4,3	КН32В4V6У	400
	40/32	M52×2	38	5/8-11 UNC	36,5	79,3	33	153	71,5	95	113	47,22×3,53	5,5	КН40/32В4V6У	400

*В случае блочной конструкции

Фланцы описаны в главе М каталога

Специальные типы на заказ

Корпус:	Сталь	Сталь
Шар:	Сталь хромированная	Сталь хромированная
Шток:	Сталь	Сталь
Уплотнитель шара:	POM	POM
Уплотнитель штока:	NBR	FKM

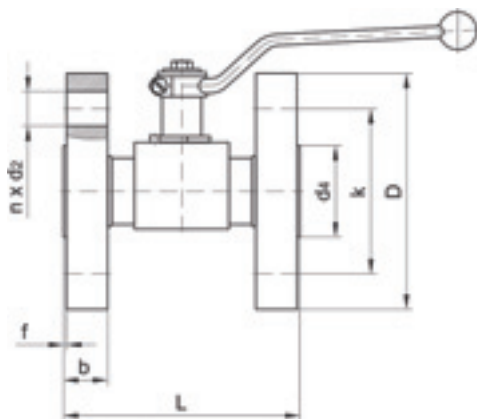
Стандартная поверхность: бронзовое покрытие

Для заказа без Cr(VI) добавьте суффикс CF

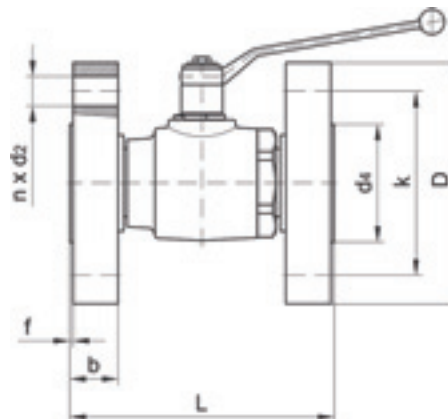
Пример: **КН12В4V3МCFX**

КН-В5V-S Шаровый кран с фланцевым соединением DIN EN 1092-1

Сталь/DIN/вращающийся



DN 10–DN25



DN 32–DN50

Соединение	DN	D	b	k	d4	f	n	d2	L	Вес кг	Код заказа
PN 25 PN 40	10	90	16	60	40	2	4	14	130	2,1	КН10B5V40
	15	95	16	65	45	2	4	14	130	2,7	КН15B5V40
	20	105	18	75	58	2	4	14	150	3,8	КН20B5V40
	25	115	18	85	68	2	4	14	160	4,9	КН25B5V40
	32	140	18	100	78	2	4	18	180	7,0	КН32B5V40
	40	150	18	110	88	3	4	18	200	8,9	КН40B5V40
PN 63	50	165	20	125	102	3	4	18	230	12,2	КН50B5V40
	10	100	20	70	40	2	4	14	130	2,9	КН10B5V63
	15	105	20	75	45	2	4	14	130	3,5	КН15B5V63
	25	140	24	100	68	2	4	18	160	7,6	КН25B5V63
PN 100	40	170	26	125	88	3	4	22	200	12,6	КН40B5V63
	50	180	26	135	102	3	4	22	230	15,3	КН50B5V63
	10	100	20	70	40	2	4	14	130	2,9	КН10B5V100
	15	105	20	75	45	2	4	14	130	3,5	КН15B5V100
PN 160	25	140	24	100	68	2	4	18	160	7,6	КН25B5V100
	40	170	26	125	88	3	4	22	200	12,6	КН40B5V100
	50	195	28	145	102	3	4	26	230	17,9	КН50B5V100
	10	100	20	70	40	2	4	14	130	2,9	КН10B5V160
PN 250	15	105	20	75	45	2	4	14	130	3,5	КН15B5V160
	25	140	24	100	68	2	4	18	160	7,6	КН25B5V160
	40	170	28	125	88	3	4	22	200	13,2	КН40B5V160
	50	195	30	145	102	3	4	26	230	18,7	КН50B5V160
PN 320	10	125	24	85	40	2	4	18	130	5,0	КН10B5V250
	15	130	26	90	45	2	4	18	130	6,2	КН15B5V250
	25	150	28	105	68	2	4	22	160	9,5	КН25B5V250
	40	185	34	135	88	3	4	26	200	17,2	КН40B5V250
	50	200	38	150	102	3	8	26	230	22,6	КН50B5V250
PN 400	10	125	24	85	40	2	4	18	130	5,0	КН10B5V320
	15	130	26	90	45	2	4	18	130	6,2	КН15B5V320
	25	160	34	115	68	2	4	22	160	12,5	КН25B5V320
	40	195	38	145	88	3	4	26	200	20,5	КН40B5V320
	50	210	42	160	102	3	8	26	230	26,4	КН50B5V320
PN 400	10	125	28	85	40	2	4	18	210	6,0	КН10B5V400
	15	145	30	100	45	2	4	22	210	9,0	КН15B5V400
	25	180	38	130	68	2	4	26	230	17,4	КН25B5V400
	40	220	48	165	88	3	4	30	260	31,9	КН40B5V400
	50	235	52	180	102	3	8	30	300	38,9	КН50B5V400

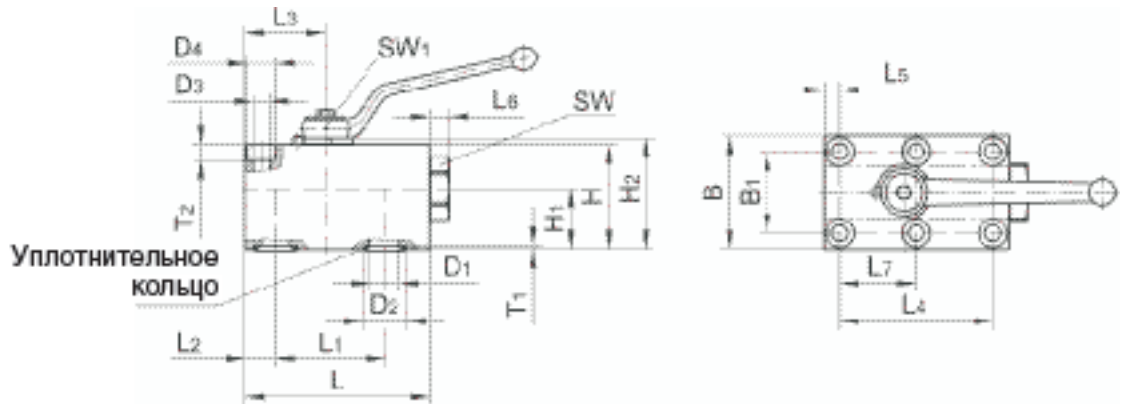
Размеры фланцевого соединения: DIN EN 1092-1 (DIN 2501-1)
 типоразмеры PN 25 – PN 320: DIN EN 558-1 серия 1 (DIN 3202-1-F1)
 типоразмеры PN 400: DIN EN 558-1 серия 2 (DIN 3202-1-F2)
 Специальные типы на заказ

Корпус:	Сталь	Сталь	Сталь
Шар:	Сталь хромир.	Сталь хромир.	Сталь хромир.
Шток:	Сталь	Сталь	Сталь
Уплотнитель шара:	ПОМ	ПОМ	PTFE-Comp. 3
Уплотнитель штока:	NBR	FKM	FKM

Стандартная поверхность: бронзовое покрытие. Для заказа без Cr(VI) добавьте суффикс CF. Пример: **КН10B5V40CFX**

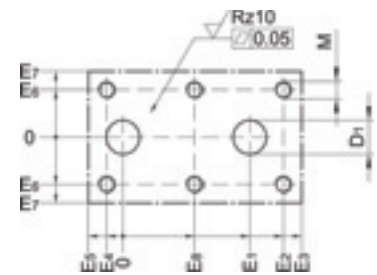
КНBLOCK двухходовые шаровые краны для блочных конструкций

Сталь – DN6 – DN50



Соединение	DN	L	L1	L2	L3	L4	L5	L6	L7	B	B1	H	H1	H2	T1	T2	D1	D2	D3	D4	SW	SW1	Вес кг	Код заказа
Корп. фланца с Уплотн. кольцом	6	59	35	8,5	23,5	35	8,5	4,5	17,5	40	27	35	20,0	37,5	1,8	6,8	6,0	12,0	6,4	11	24	7	0,58	КНBLOCKDN6
	10	73	44	10,0	29,0	55	7,5	7,0	27,5	55	40	45	24,5	48,5	1,8	8,0	9,5	15,0	8,4	–	32	8	1,17	КНBLOCKDN10
	12	98	58	16,0	42,5	83	7,5	10,0	41,5	60	45	55	32,0	58,5	1,8	8,0	15,5	25,0	8,4	–	36	10	2,25	КНBLOCKDN12
	20	117	69	20,0	52,0	97	10,0	12,0	48,5	70	51	70	39,0	74,0	2,7	11,0	20,0	30,0	10,5	17	–	14	4,00	КНBLOCKDN20
	25	138	81	24,0	62,0	115	10,0	7,0	57,5	80	60	80	46,0	84,0	2,7	11,0	24,0	35,0	10,5	17	50	14	5,82	КНBLOCKDN25
	32	165	96	29,0	75,0	136	12,0	11,0	68,0	100	78	100	56,6	104,5	2,7	12,0	32,0	40,0	13,0	19	70	17	10,97	КНBLOCKDN32
40	175	112	28,5	84,5	112	28,5	25,0	56,0	130	95	100	52,6	104,5	2,7	17,5	38,0	48,5	17,0	26	–	17	15,25	КНBLOCKDN40	
50	215	136	38,0	106,0	136	38,0	25,0	68,0	150	112	110	55,1	114,5	2,7	20,0	48,0	55,5	21,0	33	–	17	23,20	КНBLOCKDN50	

	DN	D1	E1	E2	E3	E4	E5	E6	E7	E8	M	Упл. кольцо
Допуск	6	6,0	35	35,0	50,5	–	8,5	13,5	20,0	17,5	M 6	7,5×2,5
свободного	10	9,5	44	52,5	63,0	2,5	10,0	20,0	27,5	25,0	M 8	10,5×2,5
размера	12	15,5	58	74,5	82,0	8,5	16,0	22,5	30,0	33,0	M 8	20,5×2,5
DIN ISO 2768	20	20,0	69	87,0	97,0	10,0	20,0	25,5	35,0	38,5	M10	23,5×3,5
Поверхности	25	24,0	81	101,0	114,0	14,0	24,0	30,0	40,0	43,5	M10	28,5×3,5
DIN EN ISO 4287	32	32,0	96	119,0	136,0	17,0	29,0	39,0	50,0	51,0	M12	33,5×3,5
	40	38,0	112	112,0	146,5	–	28,5	47,5	65,0	56,0	M16	42,0×3,5
	50	48,0	136	136,0	177,0	–	38,0	56,0	75,0	68,0	M20	49,0×3,5



Шаблон для сверления

Корпус:	Сталь	Сталь
Шар:	Сталь хромированная	Сталь хромированная
Шток:	Сталь	Сталь
Уплотнитель корпуса:	NBR	FKM
Уплотнитель шара:	POM	POM
Уплотнитель штока:	NBR	FKM

Стандартная поверхность: бронзовое покрытие

Для заказа без Cr(VI) добавьте суффикс CF

 Пример: **КНBLOCKDN6CFX**

DV Запорный кран PN 10 – Корпус DIN 3512

Конус EO 24° / Конус EO 24°

(с внутренним резьбовым шпинделем)

Для холодной и горячей воды* до 80°C, сжатого воздуха, минерального масла и топливной нефти типов EL и L, 6 бар и до 80°C.

Номинальное давление PN для ручных запорных клапанов дано по расчетному коэффициенту 1,5 (по DIN 3230 T5 и ISO 5208).

Внимание!

Обратите внимание на допустимое номинальное давление трубных концов EO.

DVAE

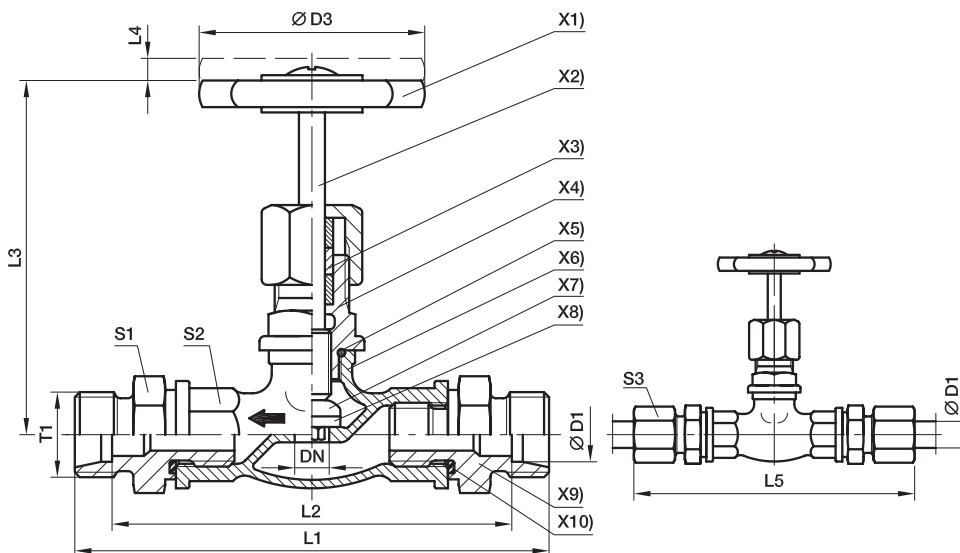
Труба EO ⇐ наруж. резьба BSPP

DVAA

наруж. резьба BSPP ⇐ Труба EO

Клапаны DV с наружной резьбой BSPP на заказ.

*Укажите тип воды или добавки (если есть)



- X1) **Маховик:** материал: полиамид
- X2) **Шпиндель:** материал: Латунь 2.0401
- X3) **Набивка сальника:** PTFE
- X4) **Головка:** материал: Латунь 2.0401
- X5) **Уплотнение:** Уплотн. кольцо из NBR (например, Perbunan)
- X6) **Корпус:** материал: Латунь 2.0340.02
- X7) **Седло клапана:** материал: Латунь 2.0401
- X8) **Уплотнитель запора:** NBR (например, Perbunan)
- X9) **Штуцер:** материал: Латунь 2.0540
- X10) **Уплотнение:** Уплотнитель Eolastic из NBR (например, Perbunan)

Серия	D1	T1	DN	D3	L1	L2	L3	L4	L5	S1	S2	S3	Вес г/шт.	Код заказа*	PN (бар) ¹⁾ без поверхности
L ³⁾	06	M 12×1,5	5	50	102	88	63	7	117	22	21	14	313	DV06LX	10
	08	M 14×1,5	6	50	102	88	63	7	117	22	21	17	305	DV08LX	10
	10	M 16×1,5	8	50	104	90	63	7	119	22	21	19	308	DV10LX	10
	12	M 18×1,5	10	50	104	90	63	7	119	22	21	22	304	DV12LX	10
	15	M 22×1,5	12	50	107	93	65	8	123	27	25	27	426	DV15LX	10
	18	M 26×1,5	16	50	109	94	67	8	126	27	25	32	434	DV18LX	10
	22	M 30×2	20	60	123	108	67	8	140	32	32	36	670	DV22LX	10
	28	M 36×2	25	60	140	125	95	10	158	41	38	41	1030	DV28LX	10
	35	M 45×2	32	70	166	145	102	10	188	50	47	50	1640	DV35LX	10

¹⁾ Давление указано = позиция может быть доставлена

³⁾ L = лёгкая серия

$\frac{PN \text{ (бар)}}{10} = PN \text{ (МПа)}$

Поставляется без гайки и кольца. Информация о заказе фитингов в сборе или альтернативных материалах уплотнителя на стр. 17.

*Пожалуйста, добавьте приведенный суффикс в соответствии с необходимым материалом/поверхностью.

Суффиксы кода заказа			
Материал	Суффикс поверхности и материала	Пример	Стандартный материал уплотн. (не требуется, доп. суффикс)
Латунь 2.0340.02	нет	DV06LX	PTFE / NBR

LD Запорный кран PN 40

Конус EO 24° / Конус EO 24°

(с внутренним резьбовым шпинделем)

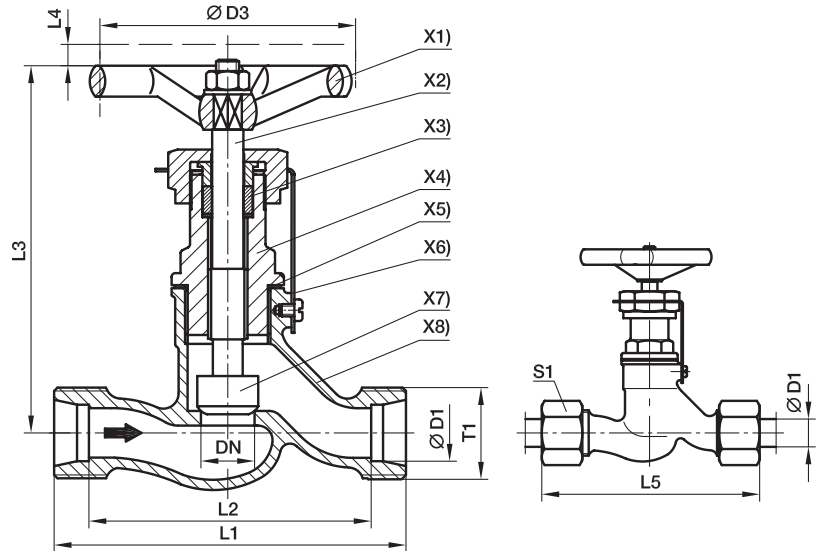
Для гидравлических и минеральных масел, нефти, топливной нефти, дизельного топлива, воды* и т.д. Температура до 150°C. Для пара под давлением до 10 бар.

Для сжатого воздуха под давлением до 35 бар на заказ. CS DIN 86501 Rg.-N.

Номинальное давление PN для ручных запорных клапанов дано по расчетному коэффициенту 1,5 (по DIN 3230 T5 и ISO 5208).

Внимание!

Обратите внимание на допустимое номинальное давление трубных концов EO.



- X1) **Маховик:** Пластик тип 74 по DIN 388 Форма C
- X2) **Шпиндель:** с внутренней резьбой. Материал: Cu Zn 35 Ni 2
- X3) **Набивка сальника:** Графит
- X4) **Головка:** материал: Cu Zn 39 Pb 3
- X5) **Уплотнение:** медное кольцо
- X6) **Запорные пластины:** материал: сталь 37 оцинкованная
- X7) **Седло клапана:** материал: Cu Zn 35 Ni 2
- X8) **Корпус:** материал: G-Cu Sn 5Zn Pb (Rg 5 по DIN 1705)

Трубное соединение EO:

для медных труб – гайки, врезные и стопорные кольца из латуни

Внимание:

для стальных труб: гайки, прогрессивные кольца из стали, **указывайте при заказе**
Рекомендуется предварительная установка кольца в закалённом инструменте (см. инструкции по сборке)

Серия	D1	T1	DN	D3	L1	L2	L3	L4	L5	S1	Вес г/шт.	Код заказа*	PN (бар) ¹⁾ без поверхности
S ⁴⁾	10	M18×1,5	6	63	60	45	98	7	77	22	383	LD10SX	40
	12	M20×1,5	8	63	64	49	98	7	81	24	401	LD12SX	40
	14	M22×1,5	10	63	70	54	98	7	89	27	417	LD14SX	40
	16	M24×1,5	12	80	84	67	110	9	103	30	631	LD16SX	40
	20	M30×2	16	80	90	69	110	9	112	36	688	LD20SX	40
	25	M36×2	20	100	110	86	129	12	134	46	1191	LD25SX	40
	30	M42×2	25	100	120	93	129	12	146	50	1322	LD30SX	40
	38	M52×2	32	100	140	108	158	12	169	60	2268	LD38SX	40

¹⁾ Давление указано = позиция может быть доставлена

⁴⁾ S = тяжелая серия

$$\frac{PN \text{ (бар)}}{10} = PN \text{ (МПа)}$$

Поставляется без гайки и кольца. Информация о заказе фитингов в сборе или альтернативных материалах уплотнителя на стр. 17.

*Пожалуйста, добавьте приведенный суффикс в соответствии с необходимым материалом/поверхностью.

Суффиксы кода заказа			
Материал	Суффикс поверхности и материала	Пример	Стандартный материал уплотн. (не требуется. доп. суффикс)
Пушеч. бронза (Rg 5) 2.1096	нет	LD10SX	Графит / Металл

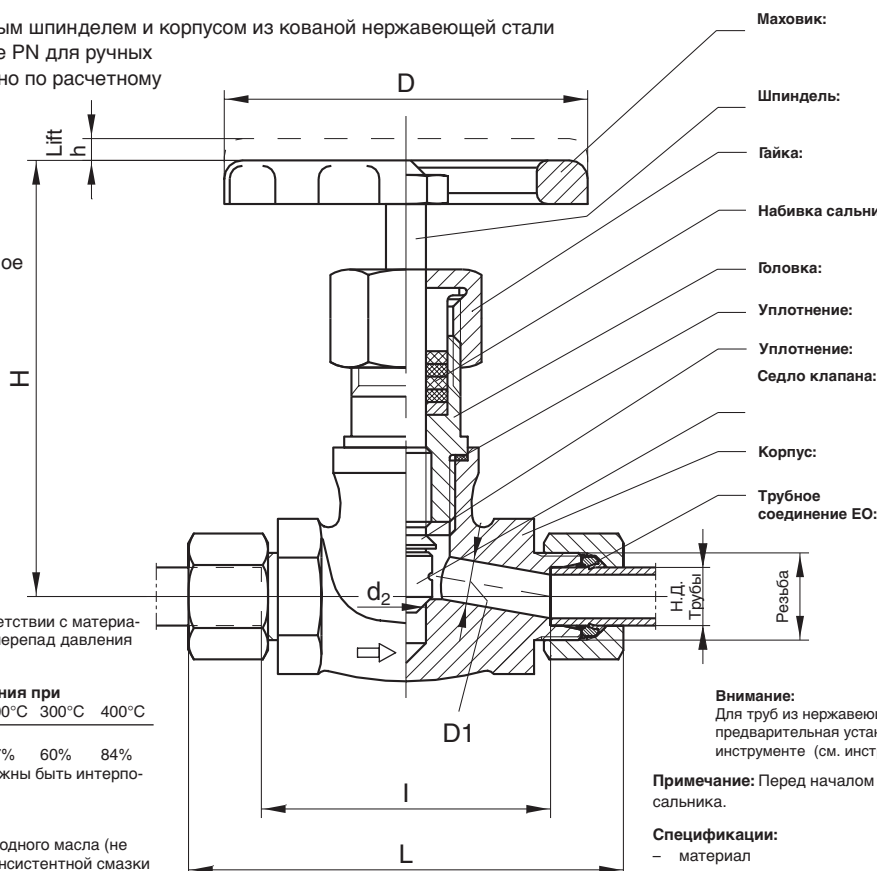
VDHA Кран высокого давления

Труба EO / Труба EO

С внутренним резьбовым шпинделем и корпусом из ковanej нержавеющей стали
Номинальное давление PN для ручных запорных клапанов дано по расчетному коэффициенту 1,5 (по DIN 3230 T5 и ISO 5208).

Внимание!

Обратите внимание на допустимое номинальное давление трубных концов EO.



- Маховик:** Алюминиевое литьё GD-AL Si 8 Cu 3
Рабочая позиция: полностью открыт или закрыт.
- Шпиндель:** с внутренней резьбой. Материал 1.4021
- Гайка:** Материал 1.0718
- Набивка сальника:** GA 24 (графит)
- Головка:** Материал 1.0460
- Уплотнение:** Между корпусом и головкой
- Уплотнение:** ограничитель
- Седло клапана:** Закалённый наконечник 1.4122. Для VDHA 30-PS и 38-PS материал 1.0460 штампованный с Cr 17
- Корпус:** Материал No. 1.4104
- Трубное соединение EO:** Гайка и врезное кольцо из стали для присоединения стальной трубы. Для труб из нержавеющей стали (материал 1.4571 и 1.4541) и температурах выше 1200С необходимо использовать врезные кольца и гайки из нержавеющей стали (пожалуйста, укажите при заказе).

Температура до 400°C в соответствии с материалом трубы (примите в расчет перепад давления при температуре выше 50°C)

Требуется понижение давления при температуре

температура	50°C	100°C	200°C	300°C	400°C
понижение давления	6%	15%	37%	60%	84%

Промежуточные значения должны быть интерполированы.

Применение:

Для воды, пара, горячего и холодного масла (не для газов, кислорода и т.д.) консистентной смазки на минеральной основе.
Для сжатого воздуха до 50°C. Для коррозионных веществ, кислот, огнестойкой жидкости и т.д.

Внимание: Для труб из нержавеющей стали всегда рекомендуется предварительная установка кольца в закалённом инструменте (см. инструкции по сборке)

Примечание: Перед началом работы необходимо набивку сальника.

Спецификации:

- материал
- давление
- типоразмер DN
- идентификационная метка на маховике.

Также VDHA имеет размеры 15-L, 18-L и 22-L.

Серия	D1	PN (бар)	DN	Резьба	d2	H	L	I	h	D	Вес г/шт.	С гайкой и кольцом	
												Dry Technology EO-2	PSR сталь
S ⁴⁾	06	630	4	M 14×1,5	9,5	120	95	66	6	100	891	VDHA06ZS	VDHA06S
	08	630	5	M 16×1,5	9,5	120	95	66	6	100	917	VDHA08ZS	VDHA08S
	10	630	7	M 18×1,5	9,5	120	97	65	6	100	937	VDHA10ZS	VDHA10S
	12	630	8	M 20×1,5	9,5	120	97	65	6	100	940	VDHA12ZS	VDHA12S
	14	630	10	M 22×1,5	9,5	120	119	84	6	100	1194	VDHA14ZS	VDHA14S
	16	400	11	M 24×1,5	9,5	120	119	83	6	100	1209	VDHA16ZS	VDHA16S
	20	400	13	M 30×2	11,0	120	122	79	6	100	1292	VDHA20ZS	VDHA20S
	25	400	17	M 36×2	12,0	143	154	106	9	125	2013	VDHA25ZS	VDHA25S
	30	250	19	M 42×2	22,5	164	156	103	12	125	2596	VDHA30ZS	VDHA30S
	38	250	25	M 52×2	26,5	198	179	118	12	180	4972	VDHA38ZS	VDHA38S

¹⁾ Давление указано = позиция может быть доставлена

⁴⁾ S = тяжелая серия

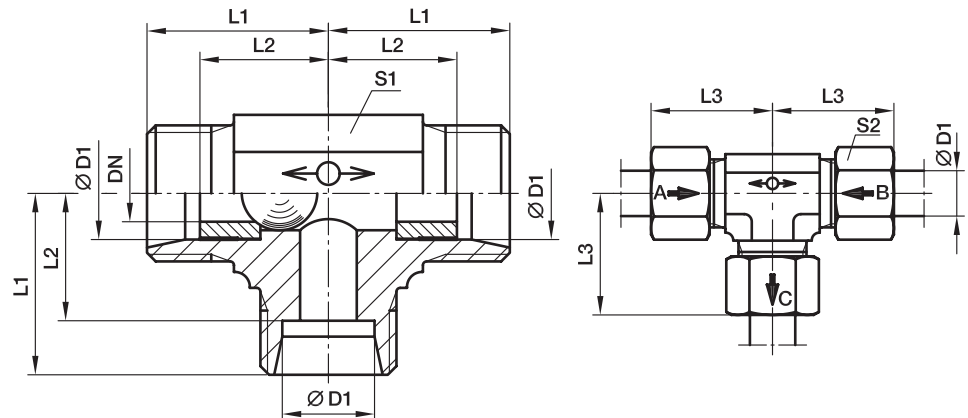
$$\frac{PN \text{ (бар)}}{10} = PN \text{ (МПа)}$$

WV Клапаны ИЛИ

Конус EO 24° / Конус EO 24° / Конус EO 24°

Эти клапаны позволяют перенаправлять поток с входа 1 или 2 на выходное отверстие, при этом не используемое входное отверстие закрывается.

Закрытие происходит при помощи шара, перемещающегося под давлением потока.



Материал: сталь
Обработка поверхности: Без Cr(VI).

Не рекомендуется использовать эти клапаны для сжатого воздуха и газов.

Клапаны WV нельзя использовать в сочетании со сварными штуцерами, стяжными гайками и др. компонентами, которые не дают контакта со стопорным плечом внутреннего конуса.

Диапазон температур без понижения давления: от -40°C до +120°C.

Рекомендованное положение фитинга показано на рисунке.

Интенсивность утечки переключающих клапанов (гидравлические испытания тестовым давлением = P_{max}: примерно 20 капель (за 1 минуту).

Направление потока:

D₁ → D₃ = D₂ закрыт

D₂ → D₃ = D₁ закрыт

Серия	D1	T1	DN	L1	L2	L3	S1	S2	Вес г/шт.	Код заказа*	PN (бар) ¹⁾ CF
L ³⁾	8	M 14×1,5	4,5	21	14	29	14	17	53	WV08LOMD	160
	10	M 16×1,5	6,0	22	15	30	17	19	73	WV10LOMD	160
	12	M 18×1,5	7,5	24	17	32	19	22	96	WV12LOMD	160
	15	M 22×1,5	10,0	28	21	36	19	27	134	WV15LOMD	160

¹⁾ Давление указано = позиция может быть доставлена

³⁾ L = лёгкая серия

$$\frac{PN \text{ (бар)}}{10} = PN \text{ (МПа)}$$

Поставляется без гайки и кольца. Информация о заказе фитингов в сборе или альтернативных материалах уплотнителя на стр. 17.

*Пожалуйста, добавьте приведенный суффикс в соответствии с необходимым материалом/поверхностью.

Суффиксы кода заказа			
Материал	Суффикс поверхности и материала	Пример	Стандартный материал уплотн. (не требуется. доп. суффикс)
Сталь оцинкованная, Без Cr(VI)	CF	WV08LOMDCF	Шар-седло

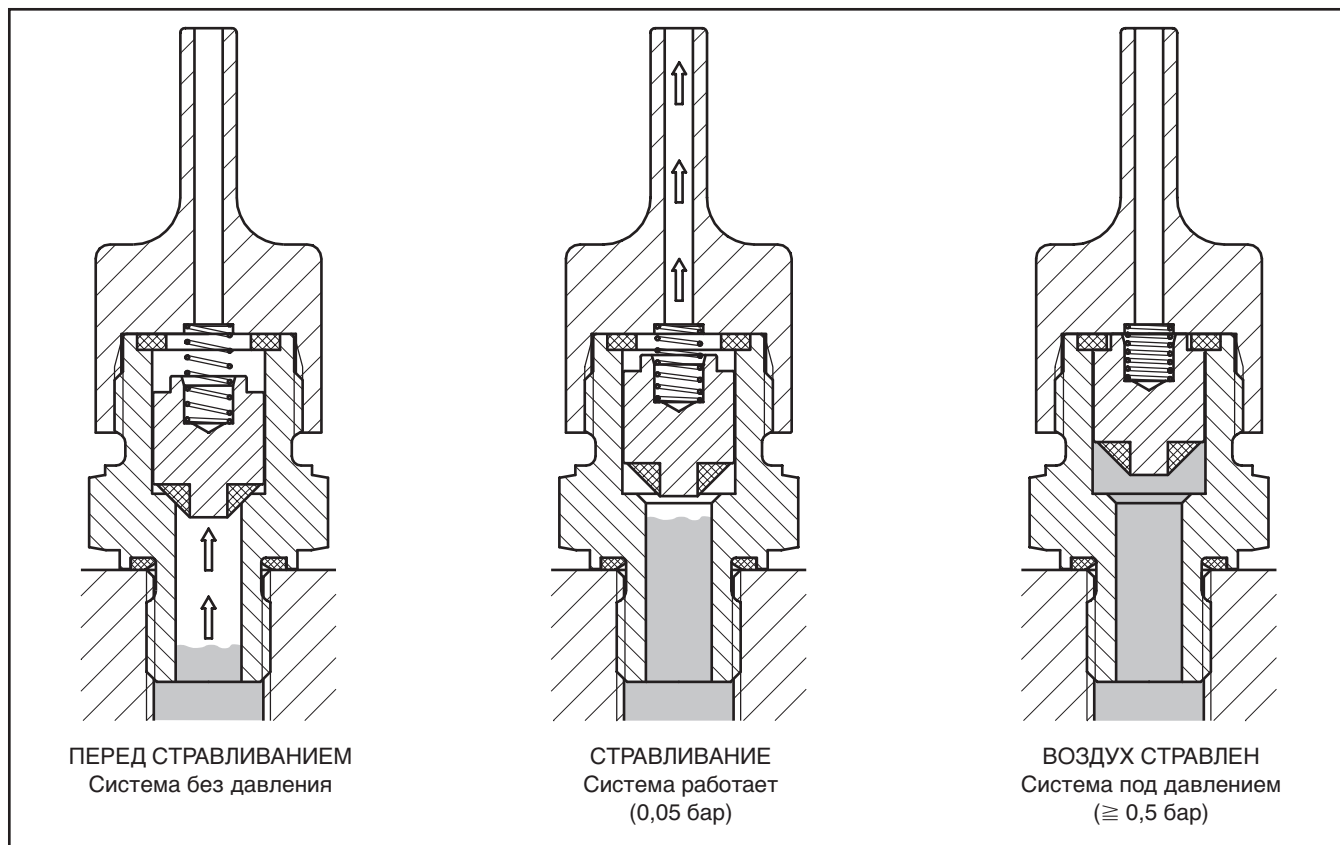
ELA Клапаны стравливания воздуха

С помощью клапанов ELA можно эффективно удалять воздух из гидросистем.

Легкость установки – не требуют обслуживания – почти неограниченный срок службы – простота – безопасность – надежность – эффективность.

Система может управляться мгновенно. Отсутствуют нарушения управления из-за попадания воздуха в рабочую жидкость. Экономия времени на непродуктивное удаление воздуха.

Спуск воздуха между: – давлением открытия 0,05 бар
– давлением закрытия $\geq 0,5$ бар



Принцип спускного клапана основан на различии в поведении газов и жидкостей под давлением в силу разной вязкости. Поршень, расположенный в стволе с определенным зазором, определяет открытие и закрытие клапана при запуске и остановке системы. При запуске системы накопившийся воздух выходит до тех пор, пока столб жидкости под давлением не достигнет поршня. Давлением жидкости поршень прижимается к верхнему уплотнителю высокого давления и надежно закрывает отверстие для спуска воздуха (может произойти небольшая утечка масла). При сбросе давления пружина отпускает поршень, открывая выпускное отверстие, и стравливание можно повторить. Специальная конструкция поршня предотвращает любое всасывание воздуха в случае неполного вакуума.

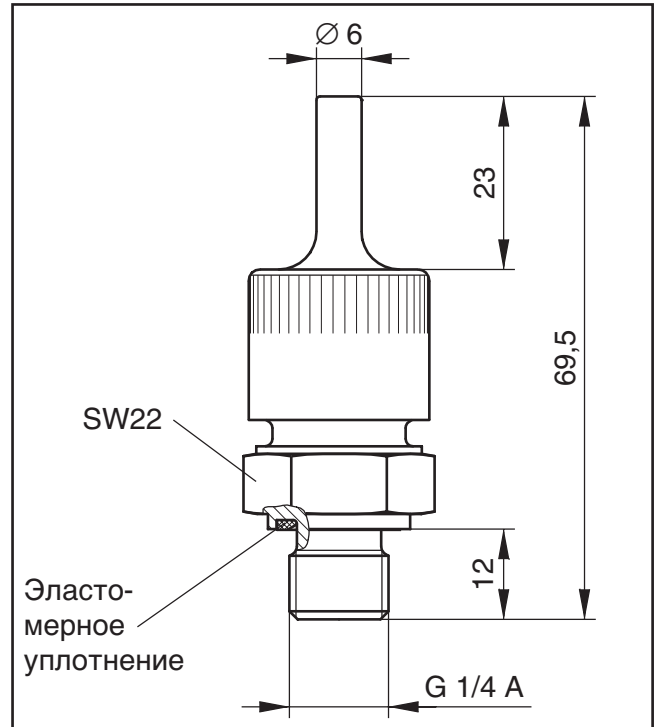
Клапан стравливания необходимо устанавливать вертикально в наивысшей точке гидравлической системы или в местах, где может скапливаться воздух.

Клапаны стравливания воздуха ELA применяются только для жидкостей на основе минеральных масел в диапазоне температур от -20°C до $+90^{\circ}\text{C}$.

ELA Клапаны стравливания воздуха

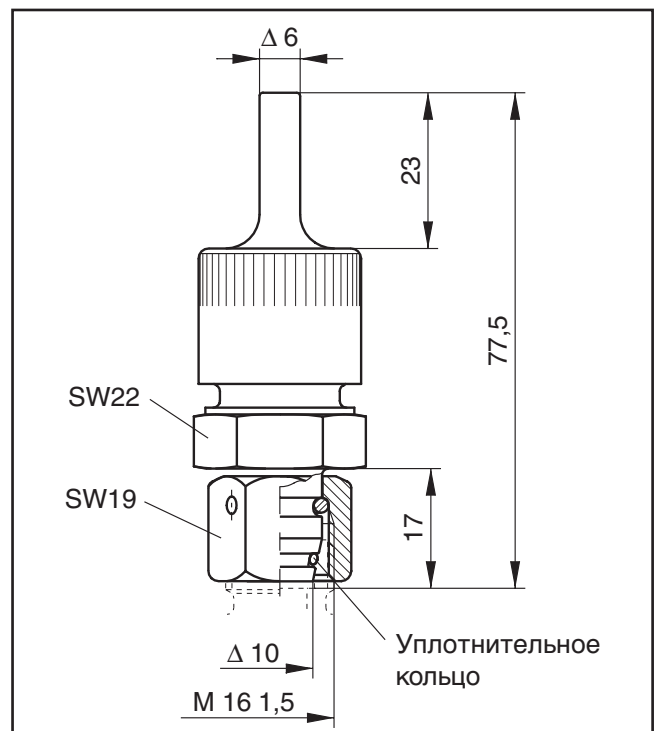
Наружная резьба BSPP с эластомерным уплотнителем

PN (бар)	Dry Technology Сталь	Вес г/шт.
400	ELA1/4EDCF	109



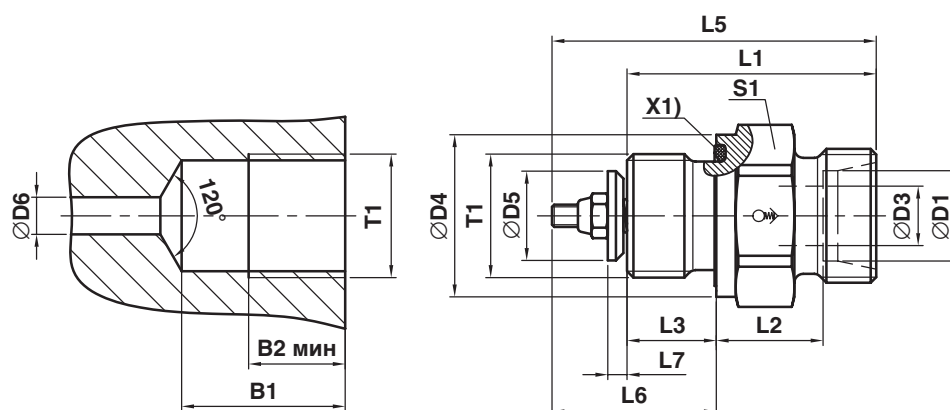
Со стяжной гайкой EO

PN (бар)	Dry Technology Сталь	Вес г/шт.
315	ELAE10LCF	125



LRV Аварийный клапан прорыва трубопровода

Дюймовая наружная резьба – ED (ISO 1179) / Конус EO 24°



D1 	T1	D3	D4	D5	D6	L1	L2	L3	L5	S1	B1	B2	Вес г/шт.	Код заказа*	PN (бар)
08	G1/4A	6,0	19	9,8	5	32,0	13,0	12	42	19	24	13	37	LRV08LRED*1/2OCF	400
12	G3/8A	9,0	22	12,0	8	33,5	14,5	12	44	22	24	13	53	LRV12LRED*1/2OCF	400
15 ¹⁾	G3/8A	9,0	22	12,0	8	33,5	14,5	12	44	22	24	13	53	LRV15LRED*1/2OCF	400
15 ¹⁾	G1/2A	14,0	27	16,0	12	37,0	15,5	14	51	27	28	15	84	LRV15LRED*1/2OCF	400
18	G1/2A	14,0	27	16,0	12	37,0	15,5	14	51	27	28	15	84	LRV18LRED*1/2OCF	400
22	G3/4A	17,5	32	20,0	16	41,0	17,5	16	56	32	32	17	121	LRV22LRED*1/2OCF	250

Вариант с уплотнительным кольцом на заказ!

1) Размер 15L зависит от значения Q_{max}!

Код заказа – дополнительные обозначения			
Материал	Суффикс Версия	Пример	Стандартный материал уплотн. (не требуется доп. суффикс)
Сталь оцинкованная, без Cr(VI)	10Q	LRV08LRED10QOCF	NBR (Q 10 л/мин)
Сталь оцинкованная, без Cr(VI)	17Q 0,5D	LRV18LRED17Q0,5DOCF	NBR (Q 17 л/мин с дросселирующим отверстием D = 0,5 мм)

Пожалуйста, добавьте суффикс нужной версии к коду заказа.

*1 = поток отсечки Q (л/мин): 9 - 17 соединение 08L 15 – 75 соединение 18L
10 - 24 соединение 12L 45 – 130 соединение 22L

*2 = дросселирующее
отверстие D (мм): 0,5/0,8/1,0/1,5

Поставляется без гайки и врезного кольца.

Корпус	Сталь оцинкованная, без Cr(VI)
Тарелка клапана	Сталь
Пружина	Сталь
Вставка	Алюминий
Винт со шлицем	Сталь оцинкованная
Гайка	Сталь оцинкованная, самоудерживающаяся
Уплотнение гнезда	Уплотняющая кромка, сталь/сталь
Рабочее давление	См. таблицу
Температура	от -40°C до +120°C
Рабочая жидкость	Минеральные масла
Положение установки	по необходимости

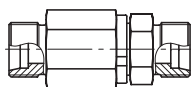


EO[®] Ermeto Original Поворотные фитинги



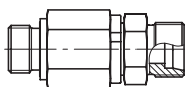
Иллюстрированный указатель

DG 101
стр. P6



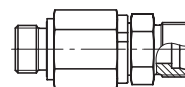
Конус EO 24° /
Конус EO 24°

DG 102-R
стр. P7



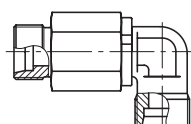
Наружная резьба BSPP –
Уплотнитель ED (ISO 1179) / Конус EO 24°

DG 102-M
стр. P8



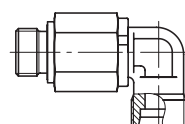
Наружная метрическая резьба –
Уплотнитель ED (ISO 1179) / Конус EO 24°

DG 103
стр. P9



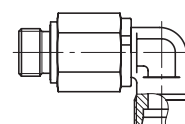
Конус EO 24° /
Конус EO 24°

DG 104-R
стр. P10



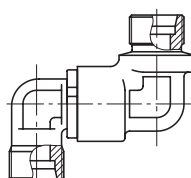
Наружная резьба BSPP –
Уплотнитель ED (ISO 1179) / Конус EO 24°

DG 104-M
стр. P11



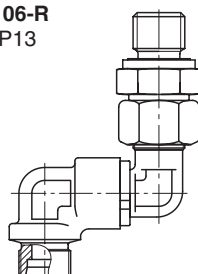
Наружная метрическая резьба –
Уплотнитель ED (ISO 1179) / Конус EO 24°

DG 105
стр. P12



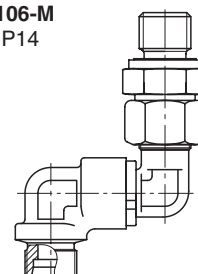
Конус EO 24° /
Конус EO 24°

DG 106-R
стр. P13



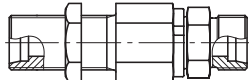
Наружная резьба BSPP –
Уплотнитель ED (ISO 1179) / Конус EO 24°

DG 106-M
стр. P14



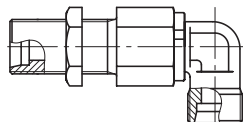
Наружная метрическая резьба –
Уплотнитель ED (ISO 1179) / Конус EO 24°

DG 107
стр. P15



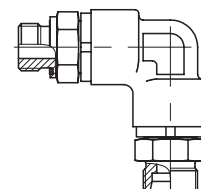
Конус EO 24° /
Конус EO 24°

DG 108
стр. P16

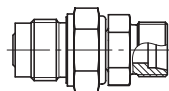


Конус EO 24° /
Конус EO 24°

DG 208
стр. P17

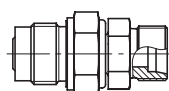


DVGE-R
стр. P18



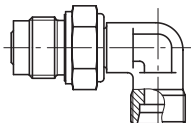
Наружная резьба BSPP –
Уплотнитель ED / Конус EO 24°

DVGE-M
стр. P19



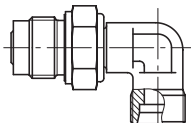
Наружная метрическая резьба –
Уплотнитель ED / Конус EO 24°

DVWE-R
стр. P20



Наружная резьба BSPP –
Уплотнитель ED / Конус EO 24°

DVWE-M
стр. P21



Наружная метрическая резьба –
Уплотнитель ED / Конус EO 24°

Поворотные фитинги с шарикоподшипником

Рабочее давление до 250 бар. Более высокое рабочее давление на заказ!
Хорошее соотношение “давление/скорость вращения”

Применение:

Подключение фиксированной точки к вращающимся, качающимся или движущимся узлам при помощи шлангов.

Для предотвращения перекручивания и малого радиуса изгиба.

Рабочая жидкость:

Гидравлические масла и смазочные жидкости на минеральной основе.

Также для гидравлических жидкостей HETG и HEES.

Не подходит для коррозионных и гидрофторуглеродных жидкостей и газов.

Конструкция:

Компактная не требующая обслуживания конструкция. Сочетание шарикового подшипника и подшипника скольжения с постоянной смазкой. Низкий пусковой момент. Стойкие к износу кольцевые уплотнители поршня.

Материалы:

Корпус и гайка корпуса из стали, кольцевые уплотнители поршня: полиоксиметилен (например, Delrin)/FKM. Уплотнитель Eolastic: NBR (например, Perbunan), также из FKM.

Покрытие:

Без шестивалентного хрома.

Номинальный диапазон температур:

от -25° С до +80°С.

Хранение:

Поворотные фитинги с шарикоподшипником можно хранить в течение 6 месяцев. Хранение до 1 года возможно в условиях по DIN 7716.

Perbunan = зарегистрированная торговая марка компании Bayer

Системы конструкции:

8 различных вариантов с одной осью вращения. Соединения многоосного вращения на заказ. Трубные соединения по DIN 2353, серия S.

Максимальное рабочее давление 250 бар (пиковое)

Уплотнение штуцеров уплотнителем Eolastic из NBR.

Штуцеры с метрической параллельной резьбой или резьбой BSPP.

Инструкции по сборке:

Срок службы ротационных фитингов в значительной степени зависит от степени нагрузки на соединение. Поэтому необходимо избегать непосредственного подключения к трубам.

Для подключения шлангов рекомендуется использовать фитинги со стяжной гайкой (DIN 3865).

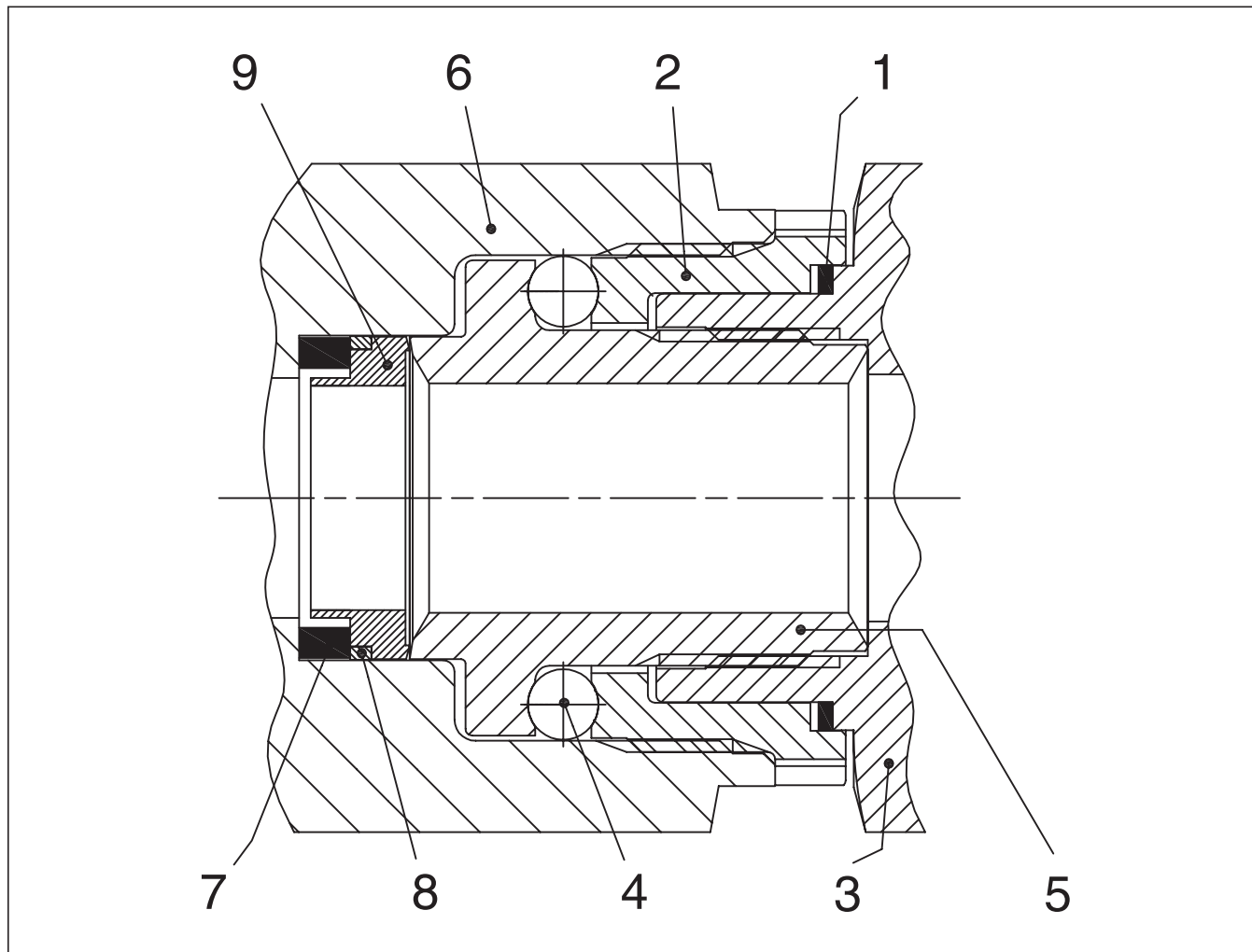
Мы рекомендуем делать короткие и прямые шланговые участки (длина шланга примерно равна 5-кратному наружному диаметру шланга) для поглощения ударов, вибрации и т.д.

Таблица 1

Число оборотов и пусковой момент:

Наруж. диам.	номинальный диаметр DN (мм)	Допустимое число оборотов в минуту при рабочем давлении					Пуск. момент 250 бар/Нм
		25 бар	64 бар	100 бар	160 бар	250 бар	
6 8	5,0	1500	750	400	200	85	0,08
12 16	9,5	800	400	200	100	45	0,24
20 25	16,0	300	150	75	38	15	0,8
30 38	26,0	200	100	50	25	10	2,0

Поворотные фитинги с шарикоподшипником



9	кольцевой поршень
8	промежуточное кольцо
7	резиновая пружина
6	основание
5	цапфа
4	шарик
3	верхняя часть
2	дорожка качения
1	пылезащитное уплотнение
Позиция	Спецификация

Поворотные фитинги с подшипником скольжения

для медленно вращающихся, качающихся или движущихся узлов, с давлением до 40 бар (серия L) или до 100 бар (серия S).

Применение:

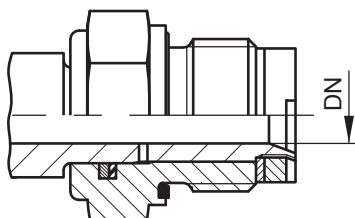
Подключение фиксированной точки к вращающимся, качающимся или движущимся узлам при помощи шлангов. Для предотвращения перекручивания и малого радиуса изгиба.

Рабочая жидкость:

Гидравлические масла и смазочные жидкости на минеральной основе.

Также для гидравлических жидкостей HETG и HEES.

Не подходит для коррозионных и гидрофторуглеродных жидкостей и газов.



Номинальный диапазон температур:

Для уплотнителей из NBR:

от -35° C до +100° C.

Для уплотнителей из FKM:

от -25° C до +120° C.

Наружный диаметр трубы		DN номинальный диаметр, мм
06L	06S	4
08L	08S	5
10L	10S	6
12L	12S	8
15L	14S 16S	10
18L 22L	20S 25S	16
28L	30S	22
35L	43L 38S	25

Конструкция:

Компактная не требующая обслуживания конструкция.

Материалы:

Корпус, гайка корпуса и прогрессивное кольцо из стали.

Уплотнитель: NBR (Perbunan), на заказ из FKM.

Ротационные фитинги с подшипником скольжения не производятся из нержавеющей стали и латуни.

Поверхность:

Без Cr(VI).

Система конструкции:

Серия L, наруж. диаметр трубы 6–35 мм, рабочее давление (PN): 40 бар

Серия S, наруж. диаметр трубы 6–38 мм, рабочее давление (PN): 100 бар

Трубное соединение по DIN 2353, ISO 8434-1.

Штуцеры с метрической резьбой или резьбой BSPP.

Уплотнение штуцеров уплотнителем Eolastic.

Perbunan = зарегистрированная торговая марка компании Bayer

Допустимое число оборотов:

Серия	L									
	6	8	10	12	15	18	22	28	35	
Допустимое число об/мин	28	28	21	17	13	10	10	7	7	
Серия	S									
	6	8	10	12	14	16	20	25	30	38
Допустимое число об/мин	11	11	9	7	5	5	4	4	3	3

Инструкции по сборке:

Срок службы ротационных фитингов в значительной степени зависит от степени нагрузки на соединение. Поэтому необходимо избегать непосредственного подключения к трубам.

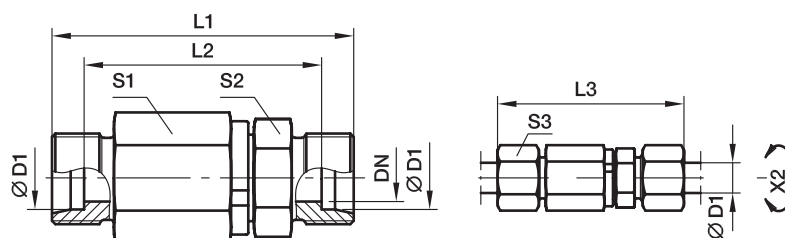
Для подключения шлангов рекомендуется использовать фитинги со стояжной гайкой (DIN 3865).

Мы рекомендуем делать короткие и прямые шланговые участки (длина шланга примерно равна 5-кратному наружному диаметру шланга) для поглощения ударов, вибрации и т.д.



DG 101 Прямой поворотный фитинг с шарикоподшипником

Конус EO 24° / Конус EO 24°



X2) Ось вращения

Серия	D1	DN	L1	L2	L3	S1	S2	S3	Вес г/шт.	Код заказа*	CF ¹⁾
S ⁴⁾	06	5,0	61	47	76	22,0	17	17,0	113	DG101/06SOMD	Ном. давление в табл. 1
	08	5,0	61	47	76	22,0	17	19,0	118	DG101/08SOMD	Ном. давление в табл. 1
	12	9,5	72	57	89	30,0	24	24,0	258	DG101/12SOMD	Ном. давление в табл. 1
	16	9,5	74	57	93	30,0	27	30,0	264	DG101/16SOMD	Ном. давление в табл. 1
	20	16,0	92	71	114	41,0	36	36,0	578	DG101/20SOMD	Ном. давление в табл. 1
	25	16,0	96	72	120	41,0	41	46,0	652	DG101/25SOMD	Ном. давление в табл. 1
	30	26,0	109	82	135	60,0	46	50,0	1321	DG101/30SOMD	Ном. давление в табл. 1
	38	26,0	114	82	143	60,0	55	60,0	1509	DG101/38SOMD	Ном. давление в табл. 1

¹⁾ Давление указано = позиция может быть доставлена

⁴⁾ S = тяжелая серия

$$\frac{PN \text{ (бар)}}{10} = PN \text{ (МПа)}$$

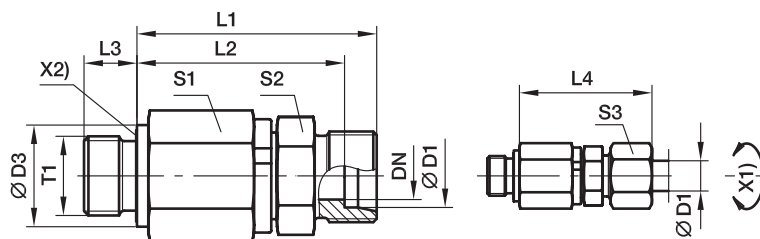
Поставляется без гайки и кольца. Для заказа фитингов в сборе или альтернативных материалов уплотнителя см. стр. 17.

*Добавьте приведенные суффиксы в соответствии с необходимым материалом/поверхностью.

Суффиксы кода заказа			
Материал	Суффикс поверхности и материала	Пример	Стандартный материал уплотн. (не требуется. доп. суффикс)
Сталь оцинкованная, Без Cr(VI)	CF	DG101/06SOMDCF	VIT

DG 102-R Прямой поворотный фитинг с шарикоподшипником и наружной резьбой

Наружная резьба BSPP – Уплотнитель ED (ISO 1179) / Конус EO 24°



X1) Ось вращения

X2) Уплотнитель Eolastic

Серия	D1	T1	DN	D3	L1	L2	L3	L4	S1	S2	S3	Вес г/шт.	Код заказа*	CF ¹⁾
S ⁴⁾	06	G 1/4 A	5,0	19	49	42,0	12	57,0	22	17	17	110	DG102/06SROMD	Ном. давление в табл. 1
	08	G 1/4 A	5,0	19	49	42,0	12	57,0	22	17	19	116	DG102/08SROMD	Ном. давление в табл. 1
	12	G 3/8 A	9,5	22	60	52,5	12	69,0	30	24	24	243	DG102/12SROMD	Ном. давление в табл. 1
	16	G 1/2 A	9,5	27	60	51,5	14	70,0	30	27	30	256	DG102/16SROMD	Ном. давление в табл. 1
	20	G 3/4 A	16,0	32	76	65,5	16	87,5	41	36	36	558	DG102/20SROMD	Ном. давление в табл. 1
	25	G 1 A	16,0	40	78	66,0	18	90,5	41	41	46	853	DG102/25SROMD	Ном. давление в табл. 1
30	G 1 1/4 A	26,0	50	89	75,5	20	102,0	60	46	50	1312	DG102/30SROMD	Ном. давление в табл. 1	
38	G 1 1/2 A	26,0	55	92	76,0	22	107,0	60	55	60	1494	DG102/38SROMD	Ном. давление в табл. 1	

¹⁾ Давление указано = позиция может быть доставлена

⁴⁾ S = тяжелая серия

$\frac{PN \text{ (бар)}}{10} = PN \text{ (МПа)}$

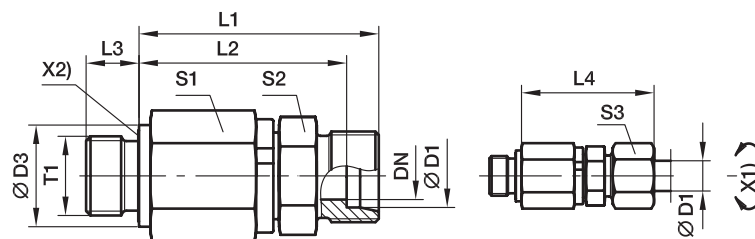
Поставляется без гайки и кольца. Для заказа фитингов в сборе или альтернативных материалов уплотнителя см. стр. 17.

*Добавьте приведенные суффиксы в соответствии с необходимым материалом/поверхностью.

Материал	Суффиксы кода заказа		
	Суффикс поверхности и материала	Пример	Стандартный материал уплотн. (не требуется. доп. суффикс)
Сталь оцинкованная, Без Cr(VI)	CF	DG102/06SROMDCF	VIT/NBR

DG 102-M Прямой поворотный фитинг с шарикоподшипником и наружной резьбой

Наружная метрическая резьба – Уплотнитель ED (ISO 9974) / Конус EO 24°



X1) Ось вращения
X2) Уплотнитель Eolastic

Серия	D1	T1	DN	D3	L1	L2	L3	L4	S1	S2	S3	Вес г/шт.	Код заказа*	CF ¹⁾
S ⁴⁾	06	M 14 × 1,5	5,0	19	49	42,0	12	57,0	22	17	17	112	DG102/06SMOMD	Ном. давление в табл. 1
	08	M 14 × 1,5	5,0	19	49	42,0	12	57,0	22	17	19	113	DG102/08SMOMD	Ном. давление в табл. 1
	12	M 18 × 1,5	9,5	24	60	52,5	12	69,0	30	24	24	245	DG102/12SMOMD	Ном. давление в табл. 1
	16	M 22 × 1,5	9,5	27	60	51,5	14	70,0	30	27	30	259	DG102/16SMOMD	Ном. давление в табл. 1
	20	M 27 × 2	16,0	32	76	65,5	16	87,5	41	36	36	558	DG102/20SMOMD	Ном. давление в табл. 1
	25	M 33 × 2	16,0	40	78	66,0	18	90,5	41	41	46	637	DG102/25SMOMD	Ном. давление в табл. 1
	30	M 42 × 2	26,0	50	89	75,5	20	102,0	60	46	50	1316	DG102/30SMOMD	Ном. давление в табл. 1
	38	M 48 × 2	26,0	55	92	76,0	22	107,0	60	55	60	1491	DG102/38SMOMD	Ном. давление в табл. 1

¹⁾ Давление указано = позиция может быть доставлена

⁴⁾ S = тяжелая серия

$\frac{PN \text{ (бар)}}{10} = PN \text{ (МПа)}$

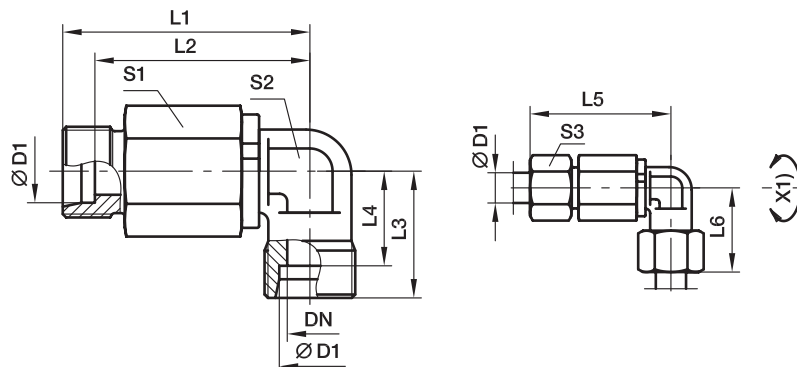
Поставляется без гайки и кольца. Для заказа фитингов в сборе или альтернативных материалов уплотнителя см. стр. 17.

*Добавьте приведенные **суффиксы** в соответствии с необходимым материалом/поверхностью.

Суффиксы кода заказа			
Материал	Суффикс поверхности и материала	Пример	Стандартный материал уплотн. (не требуется. доп. суффикс)
Сталь оцинкованная, Без Cr(VI)	CF	DG102/06SMOMDCF	VIT/NBR

DG 103 Угловой поворотный фитинг с шарикоподшипником

Конус EO 24° / Конус EO 24°



X2) Ось вращения

Серия	D1	DN	L1	L2	L3	L4	L5	L6	S1	S2	S3	Вес г/шт.	Код заказа*	CF ¹⁾
S ⁴⁾	06	5,0	51,5	59,0	23	16,0	44,5	16,0	22	17	17	134	DG103/06SOMD	Ном. давление в табл. 1
	08	5,0	51,5	59,0	24	17,0	44,5	17,0	22	17	19	141	DG103/08SOMD	Ном. давление в табл. 1
	12	9,5	63,0	72,0	29	21,5	55,5	21,5	30	22	24	296	DG103/12SOMD	Ном. давление в табл. 1
	16	9,5	63,0	73,0	33	24,5	54,5	24,5	30	22	30	298	DG103/16SOMD	Ном. давление в табл. 1
	20	16,0	83,0	94,5	37	26,5	72,5	26,5	41	36	36	772	DG103/20SOMD	Ном. давление в табл. 1
	25	16,0	83,0	95,5	42	30,0	71,0	30,0	41	36	46	803	DG103/25SOMD	Ном. давление в табл. 1
	30	26,0	102,5	116,0	49	35,5	89,0	35,5	60	50	50	1722	DG103/30SOMD	Ном. давление в табл. 1
	38	26,0	102,5	117,0	57	41,0	86,5	41,0	60	50	60	1931	DG103/38SOMD	Ном. давление в табл. 1

¹⁾ Давление указано = позиция может быть доставлена

⁴⁾ S = тяжелая серия

$$\frac{PN \text{ (бар)}}{10} = PN \text{ (МПа)}$$

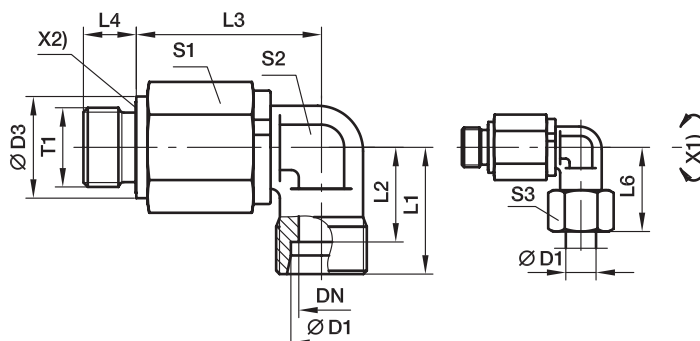
Поставляется без гайки и кольца. Для заказа фитингов в сборе или альтернативных материалов уплотнителя см. стр. 17.

*Добавьте приведенные **суффиксы** в соответствии с необходимым материалом/поверхностью.

Материал	Суффиксы кода заказа		
	Суффикс поверхности и материала	Пример	Стандартный материал уплотн. (не требуется. доп. суффикс)
Сталь оцинкованная, Без Cr(VI)	CF	DG101/06SOMDCF	VIT

DG 104-R Угловой поворотный фитинг с шарикоподшипником и наружной резьбой

Наружная резьба BSPP – Уплотнитель ED (ISO 1179) / Конус EO 24°



X1) Ось вращения
X2) Уплотнитель Eolastic

Серия		T1	DN	D3	L1	L2	L3	L4	L6	S1	S2	S3	Вес г/шт.	Код заказа*	CF ¹⁾
S ⁴⁾	06	G 1/4 A	05	19	23	16,0	39,5	12	31	22	17	17	131	DG104/06SROMD	Ном. давление в табл. 1
	08	G 1/4 A	05	19	24	17,0	39,5	12	32	22	17	19	135	DG104/08SROMD	Ном. давление в табл. 1
	12	G 3/8 A	10	22	29	21,5	51,0	12	38	30	22	24	284	DG104/12SROMD	Ном. давление в табл. 1
	16	G 1/2 A	10	27	33	24,5	49,0	14	43	30	22	30	284	DG104/16SROMD	Ном. давление в табл. 1
	20	G 3/4 A	16	32	37	26,5	67,0	16	48	41	36	36	752	DG104/20SROMD	Ном. давление в табл. 1
	25	G 1 A	16	40	42	30,0	65,0	18	54	41	36	46	789	DG104/25SROMD	Ном. давление в табл. 1
	30	G 1 1/4 A	26	50	49	35,5	82,5	20	62	60	50	50	1713	DG104/30SROMD	Ном. давление в табл. 1
	38	G 1 1/2 A	26	55	57	41,0	80,5	22	72	60	50	60	1915	DG104/38SROMD	Ном. давление в табл. 1

¹⁾ Давление указано = позиция может быть доставлена

⁴⁾ S = тяжелая серия

$\frac{PN \text{ (бар)}}{10} = PN \text{ (МПа)}$

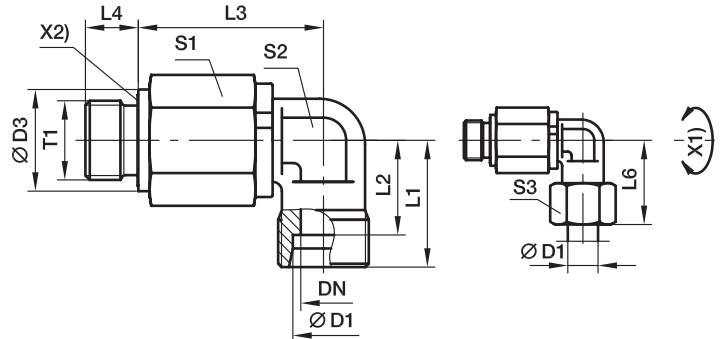
Поставляется без гайки и кольца. Для заказа фитингов в сборе или альтернативных материалов уплотнителя см. стр. 17.

*Добавьте приведенные суффиксы в соответствии с необходимым материалом/поверхностью.

Суффиксы кода заказа			
Материал	Суффикс поверхности и материала	Пример	Стандартный материал уплотн. (не требуется. доп. суффикс)
Сталь оцинкованная, Без Cr(VI)	CF	DG104/06SROMDCF	VIT/NBR

DG 104-M Угловой поворотный фитинг с шарикоподшипником и наружной резьбой

Наружная метрическая резьба – Уплотнитель ED (ISO 9974) / Конус EO 24°



X1) Ось вращения
X2) Уплотнитель Eolastic

Серия		T1	DN	D3	L1	L2	L3	L4	L6	S1	S2	S3	Вес г/шт.	Код заказа*	CF ¹⁾
S ⁴⁾	06	M 14 × 1,5	05	19	23	16,0	39,5	12	31	22	17	17	132	DG104/06SMOMD	Ном. давление в табл. 1
	08	M 14 × 1,5	05	19	24	17,0	39,5	12	32	22	17	19	136	DG104/08SMOMD	Ном. давление в табл. 1
	12	M 18 × 1,5	10	22	29	21,5	51,0	12	38	30	22	24	286	DG104/12SMOMD	Ном. давление в табл. 1
	16	M 22 × 1,5	10	27	33	24,5	49,0	14	43	30	22	30	287	DG104/16SMOMD	Ном. давление в табл. 1
	20	M 27 × 2	16	32	37	26,5	67,0	16	48	41	36	36	752	DG104/20SMOMD	Ном. давление в табл. 1
	25	M 33 × 2	16	40	42	30,0	65,0	18	54	41	36	46	788	DG104/25SMOMD	Ном. давление в табл. 1
	30	M 42 × 2	26	50	49	35,5	82,5	20	62	60	50	50	1717	DG104/30SMOMD	Ном. давление в табл. 1
	38	M 48 × 2	26	55	57	41,0	80,5	22	72	60	50	60	1913	DG104/38SMOMD	Ном. давление в табл. 1

¹⁾ Давление указано = позиция может быть доставлена

⁴⁾ S = тяжелая серия

$\frac{PN \text{ (бар)}}{10} = PN \text{ (МПа)}$

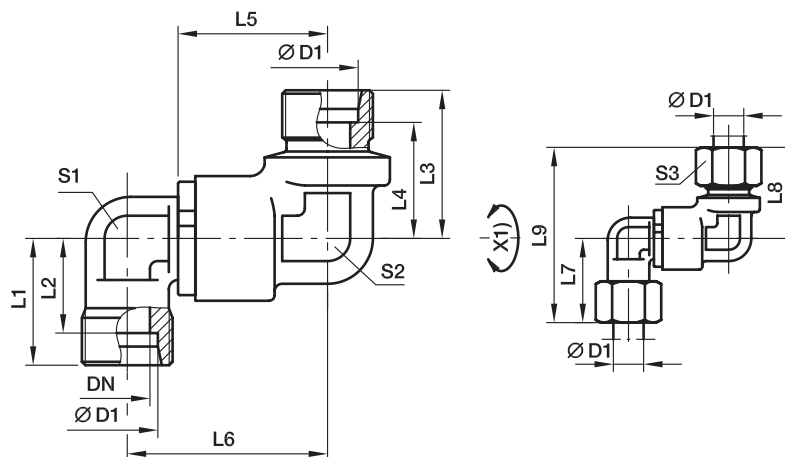
Поставляется без гайки и кольца. Для заказа фитингов в сборе или альтернативных материалов уплотнителя см. стр. 17.

*Добавьте приведенные суффиксы в соответствии с необходимым материалом/поверхностью.

Суффиксы кода заказа			
Материал	Суффикс поверхности и материала	Пример	Стандартный материал уплотн. (не требуется. доп. суффикс)
Сталь оцинкованная, Без Cr(VI)	CF	DG104/06SMOMDCF	VIT/NBR

DG 105 Двухколенный поворотный фитинг с шарикоподшипником

Конус EO 24° / Конус EO 24°



X1) Ось вращения

Серия	D1	DN	L1	L2	L3	L4	L5	L6	L7	L8	L9	S1	S2	S3	Вес г/шт.	Код заказа*	CF ¹⁾
S ⁴⁾	12	9,5	39,5	26,5	43	21,5	38	81	53,0	24	22	24	29	50,5	384	DG105/12SOMD	Ном. давление в табл. 1
	16	9,5	39,5	25,5	44	24,5	43	87	53,0	30	22	24	33	52,5	377	DG105/16SOMD	Ном. давление в табл. 1
	20	16,0	56,5	39,5	61	26,5	48	109	76,0	36	36	32	37	71,5	1015	DG105/20SOMD	Ном. давление в табл. 1
	25	16,0	56,5	38,0	62	30,0	54	116	76,0	46	36	32	42	74,0	1034	DG105/25SOMD	Ном. давление в табл. 1
	30	26,0	65,0	44,5	71	35,5	62	133	92,5	50	50	50	49	84,5	2344	DG105/30SOMD	Ном. давление в табл. 1
	38	26,0	65,0	42,0	73	41,0	72	145	92,5	60	50	50	57	89,0	2485	DG105/38SOMD	Ном. давление в табл. 1

¹⁾ Давление указано = позиция может быть доставлена

⁴⁾ S = тяжелая серия

$$\frac{PN \text{ (бар)}}{10} = PN \text{ (МПа)}$$

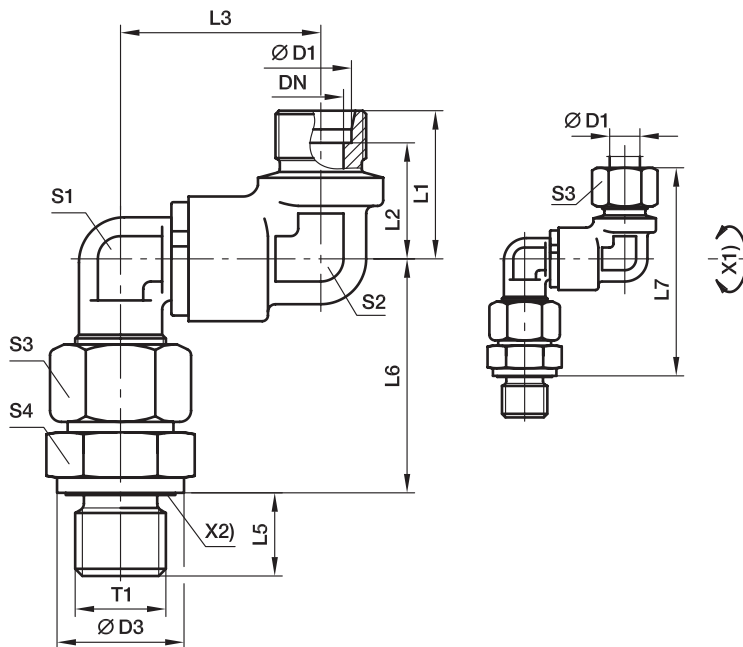
Поставляется без гайки и кольца. Для заказа фитингов в сборе или альтернативных материалов уплотнителя см. стр. 17.

*Добавьте приведенные суффиксы в соответствии с необходимым материалом/поверхностью.

Суффиксы кода заказа			
Материал	Суффикс поверхности и материала	Пример	Стандартный материал уплотн. (не требуется. доп. суффикс)
Сталь оцинкованная, Без Cr(VI)	CF	DG105/12SOMDCF	VIT

DG 106-R Двойной угловой поворотный фитинг с шарикоподшипником и штуцером

Наружная резьба BSPP – Уплотнитель ED (ISO 1179) / Конус EO 24°
(регулируется по оси вращения наружной резьбы, состоящей из DG105 + EGE)



X1) Ось вращения
X2) Уплотнитель Eolastic

Серия	D1	T1	DN	D3	L1	L2	L3	L5	L6	L7	S1	S2	S3	S4	Вес г/шт.	Код заказа*	CF ¹⁾
S ⁴⁾	12	G 3/8 A	9,5	24	34	26,5	53,0	12	55,5	99	24	22	24	22	484	DG106/12SROMD	Ном. давление в табл. 1
	16	G 1/2 A	9,5	27	34	25,5	53,0	14	61,5	105	24	24	30	27	547	DG106/16SROMD	Ном. давление в табл. 1
	20	G 3/4 A	16,0	32	50	39,5	76,0	16	69,5	131	36	32	36	32	1288	DG106/20SROMD	Ном. давление в табл. 1
	25	G 1 A	16,0	40	50	38,0	76,0	18	78,0	140	36	32	46	41	1528	DG106/25SROMD	Ном. давление в табл. 1
	30	G 1 1/4 A	26,0	50	58	44,5	92,5	20	86,5	158	50	50	50	50	3004	DG106/30SROMD	Ном. давление в табл. 1
	38	G 1 1/2 A	26,0	55	58	42,0	92,5	22	101,0	174	50	50	60	55	3419	DG106/38SROMD	Ном. давление в табл. 1

¹⁾ Давление указано = позиция может быть доставлена

⁴⁾ S = тяжелая серия

$\frac{PN \text{ (бар)}}{10} = PN \text{ (МПа)}$

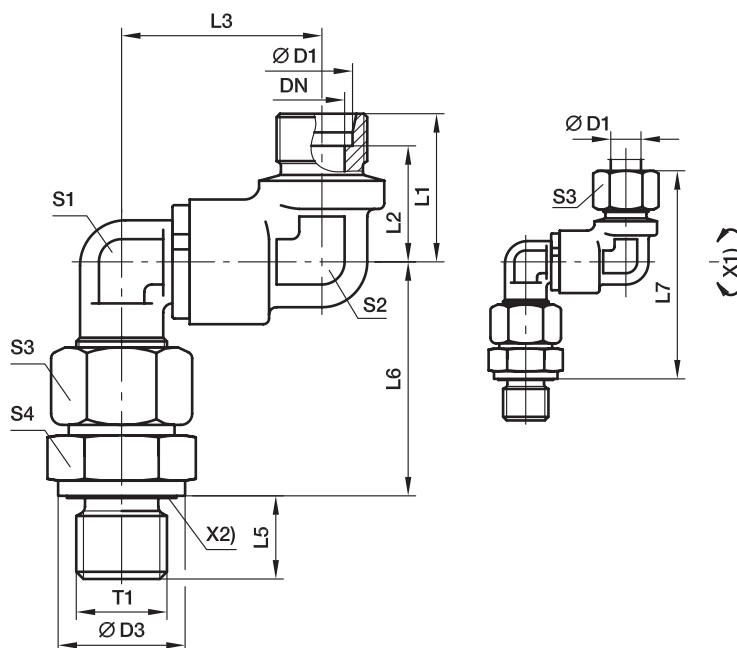
Поставляется без гайки и кольца. Для заказа фитингов в сборе или альтернативных материалов уплотнителя см. стр. 17.

*Добавьте приведенные суффиксы в соответствии с необходимым материалом/поверхностью.

Суффиксы кода заказа			
Материал	Суффикс поверхности и материала	Пример	Стандартный материал уплотн. (не требуется. доп. суффикс)
Сталь оцинкованная, Без Cr(VI)	CF	DG106/06SROMDCF	VIT/NBR

DG 106-M Двойной угловой поворотный фитинг с шарикоподшипником и штуцером

Наружная метрическая резьба – Уплотнитель ED (ISO 9974) / Конус EO 24°
(регулируется по оси вращения наружной резьбы, состоящей из DG105 + EGE)



X1) Ось вращения
X2) Уплотнитель Eolastic

Серия	D1	T1	DN	D3	L1	L2	L3	L5	L6	L7	S1	S2	S3	S4	Вес г/шт.	Код заказа*	CF ¹⁾
S ⁴⁾	12	M 18 × 1,5	5,0	24	34	26,5	53,0	12	55,5	99	24	22	24	24	495	DG106/12SMOMD	Ном. давление в табл. 1
	16	M 22 × 1,5	9,5	27	34	25,5	53,0	14	61,5	105	24	24	30	27	551	DG106/16SMOMD	Ном. давление в табл. 1
	20	M 27 × 2	16,0	32	50	39,5	76,0	16	69,5	131	36	32	36	32	1289	DG106/20SMOMD	Ном. давление в табл. 1
	25	M 33 × 2	16,0	40	50	38,0	76,0	18	78,0	140	36	32	46	41	1532	DG106/25SMOMD	Ном. давление в табл. 1
	30	M 42 × 2	26,0	50	58	44,5	92,5	20	86,5	158	50	50	50	50	3007	DG106/30SMOMD	Ном. давление в табл. 1
	38	M 48 × 2	26,0	55	58	42,0	92,5	22	101,0	174	50	50	60	55	3441	DG106/38SMOMD	Ном. давление в табл. 1

¹⁾ Давление указано = позиция может быть доставлена

⁴⁾ S = тяжелая серия

$\frac{PN \text{ (бар)}}{10} = PN \text{ (МПа)}$

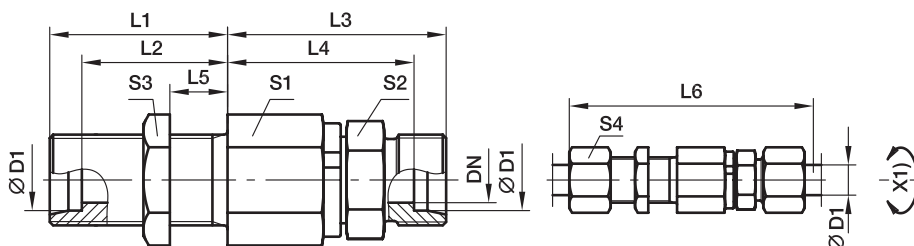
Поставляется без гайки и кольца. Для заказа фитингов в сборе или альтернативных материалов уплотнителя см. стр. 17.

*Добавьте приведенные суффиксы в соответствии с необходимым материалом/поверхностью.

Суффиксы кода заказа			
Материал	Суффикс поверхности и материала	Пример	Стандартный материал уплотн. (не требуется. доп. суффикс)
Сталь оцинкованная, Без Cr(VI)	CF	DG106/06SMOMDCF	VIT/NBR

DG 107 Прямой поворотный переборочный фитинг с шарикоподшипником

Конус EO 24° / Конус EO 24°



X1) Ось вращения

Серия	D1	DN	T1	L1	L2	L3	L4	L5	L6	S1	S2	S3	S4	Вес г/шт.	Код заказа*	CF ¹⁾
S ⁴⁾	06	5,0	M 14 × 1,5	23	16,0	49	42,0	5	87	22	17	19	17	134	DG107/06SOMD	Ном. давление в табл. 1
	08	5,0	M 16 × 1,5	23	16,0	49	42,0	5	87	22	17	22	19	143	DG107/08SOMD	Ном. давление в табл. 1
	12	9,5	M 20 × 1,5	23	15,5	60	52,5	5	100	30	24	27	24	291	DG107/12SOMD	Ном. давление в табл. 1
	16	9,5	M 24 × 1,5	26	17,5	60	51,5	5	105	30	27	32	30	328	DG107/16SOMD	Ном. давление в табл. 1
	20	16,0	M 30 × 2	39	28,5	76	65,5	15	137	41	36	41	36	710	DG107/20SOMD	Ном. давление в табл. 1
	25	16,0	M 36 × 2	42	30,0	78	66,0	15	144	41	41	46	46	847	DG107/25SOMD	Ном. давление в табл. 1
	30	26,0	M 42 × 2	44	30,5	89	75,5	15	159	60	46	50	50	1533	DG107/30SOMD	Ном. давление в табл. 1
	38	26,0	M 52 × 2	47	31,0	92	76,0	15	168	60	55	65	60	1930	DG107/38SOMD	Ном. давление в табл. 1

¹⁾ Давление указано = позиция может быть доставлена

⁴⁾ S = тяжелая серия

$$\frac{PN \text{ (бар)}}{10} = PN \text{ (МПа)}$$

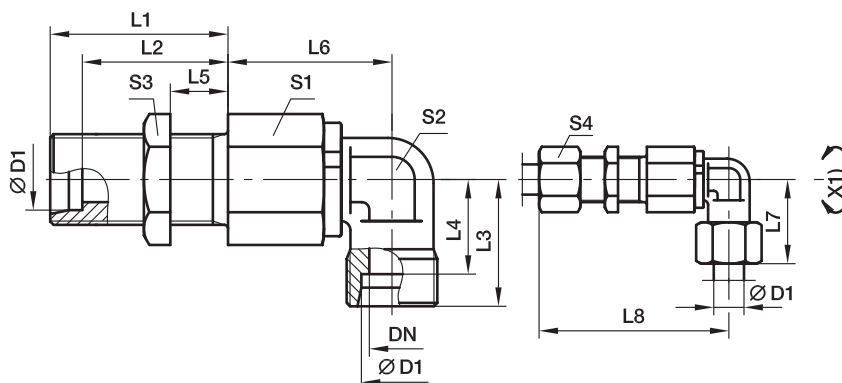
Поставляется без гайки и кольца. Для заказа фитингов в сборе или альтернативных материалов уплотнителя см. стр. 17.

*Добавьте приведенные суффиксы в соответствии с необходимым материалом/поверхностью.

Материал	Суффиксы кода заказа		
	Суффикс поверхности и материала	Пример	Стандартный материал уплотн. (не требуется. доп. суффикс)
Сталь оцинкованная, Без Cr(VI)	CF	DG107/06SOMDCF	VIT

DG 108 Угловой поворотный переборочный фитинг с шарикоподшипником

Конус EO 24° / Конус EO 24°



X1) Ось вращения

Серия	D1	DN	T1	L1	L2	L3	L4	L5	L6	L7	L8	S1	S2	S3	S4	Вес г/шт.	Код заказа*	CF ¹⁾
S ⁴⁾	06	5,0	M 14 × 1,5	23	16,0	23	16,0	5	39,5	31	70,0	22	17	19	17	154	DG108/06SOMD	Ном. давление в табл. 1
	08	5,0	M 16 × 1,5	23	16,0	23	17,0	5	39,5	32	70,0	22	17	22	19	166	DG108/08SOMD	Ном. давление в табл. 1
	12	9,5	M 20 × 1,5	23	15,5	29	21,5	5	51,0	38	83,0	30	22	27	24	333	DG108/12SOMD	Ном. давление в табл. 1
	16	9,5	M 24 × 1,5	26	17,5	33	24,5	5	49,0	43	85,0	30	22	32	30	354	DG108/16SOMD	Ном. давление в табл. 1
	20	16,0	M 30 × 2	39	28,5	37	26,5	15	67,0	48	117,5	41	36	41	36	904	DG108/20SOMD	Ном. давление в табл. 1
	25	16,0	M 36 × 2	42	30,0	42	30,0	15	65,0	54	119,5	41	36	46	46	999	DG108/25SOMD	Ном. давление в табл. 1
	30	26,0	M 42 × 2	44	30,5	49	35,5	15	82,5	62	140,0	60	50	50	50	1935	DG108/30SOMD	Ном. давление в табл. 1
	38	26,0	M 52 × 2	47	31,0	57	41,0	15	80,5	72	142,0	60	50	65	60	2351	DG108/38SOMD	Ном. давление в табл. 1

¹⁾ Давление указано = позиция может быть доставлена

⁴⁾ S = тяжелая серия

$\frac{PN \text{ (бар)}}{10} = PN \text{ (МПа)}$

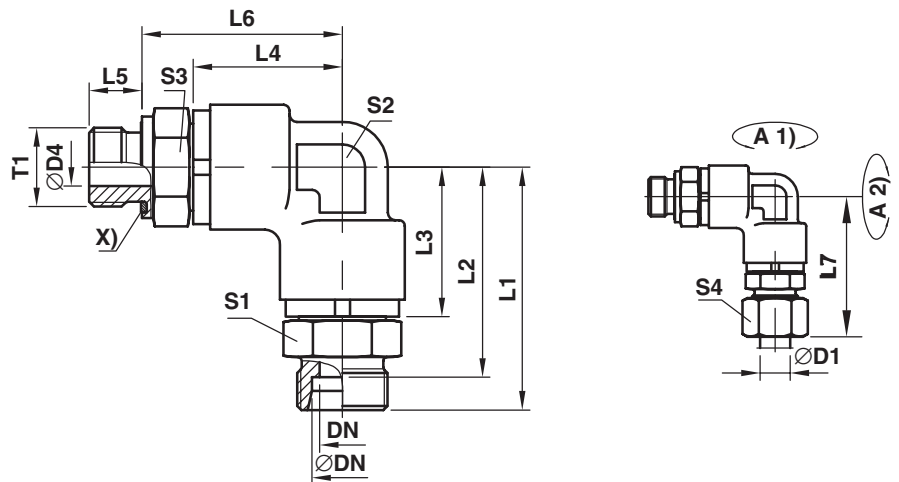
Поставляется без гайки и кольца. Для заказа фитингов в сборе или альтернативных материалов уплотнителя см. стр. 17.

*Добавьте приведенные суффиксы в соответствии с необходимым материалом/поверхностью.

Суффиксы кода заказа			
Материал	Суффикс поверхности и материала	Пример	Стандартный материал уплотн. (не требуется. доп. суффикс)
Сталь оцинкованная, Без Cr(VI)	CF	DG108/06SOMDCF	VIT

DG 208-R Угловой поворотный фитинг с шарикоподшипником и штуцером

Наружная резьба BSPP –
Уплотнитель ED (ISO 1179) /
Конус EO 24°



Серия	D1	T1	DN	L1	L2	L3	L4	L5	L6	L7	S1	S2	S3	S4	Код заказа*	CF ¹⁾
S ⁴⁾	12	G3/8A	8	61,8	54,3	39,8	39,8	12	52,5	70,3	24	24	24	24	DG208/12SOMD	Ном. давление в табл. 1
	16	G1/2A	12	64,5	56,5	39,8	39,8	14	53,0	73,5	27	24	27	30	DG208/16SOMD	Ном. давление в табл. 1
	20	G3/4A	16	84,5	74,5	56,5	56,5	16	71,5	95,5	36	32	36	36	DG208/20SOMD	Ном. давление в табл. 1
	25	G1A	16	89,5	77,5	56,5	56,5	18	74,5	100,5	41	32	41	46	DG208/25SOMD	Ном. давление в табл. 1
	38	G1 1/2A	32	104,0	88,0	65,3	65,3	22	85,3	121,5	55	50	55	60	DG208/38SOMD	Ном. давление в табл. 1

¹⁾ Давление указано = позиция может быть доставлена

⁴⁾ S = тяжелая серия

$\frac{PN \text{ (бар)}}{10} = PN \text{ (МПа)}$

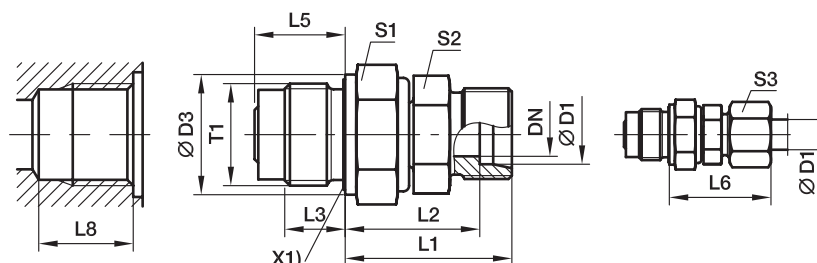
Поставляется без гайки и кольца. Для заказа фитингов в сборе или альтернативных материалов уплотнителя см. стр. 17.

*Добавьте приведенные **суффиксы** в соответствии с необходимым материалом/поверхностью.

Суффиксы кода заказа			
Материал	Суффикс поверхности и материала	Пример	Стандартный материал уплотн. (не требуется. доп. суффикс)
Сталь оцинкованная, Без Cr(VI)	CF	DG208/12SOMDCF	VIT

DVGE-R Прямой поворотный фитинг с подшипником скольжения и штуцером

Наружная резьба BSPP – Уплотнитель ED / Конус EO 24°



X1) Уплотнитель Eolastic

L8 больше чем DIN 3852
см. таблицу на стр. P21

Серия	D1 	T1	DN	D3	L1	L2	L3	L5	L6	S1	S2	S3	Вес г/шт.	Код заказа*	PN (bar) ¹⁾	
															CF	VIT
L ³⁾	06	G 1/4 A	4,0	19	28,0	21,0	12	18,0	40	19	12	14	43	DVGE06LROMD	40	40
	08	G 1/4 A	5,0	19	28,0	21,0	12	18,0	40	19	14	17	44	DVGE08LROMD	40	40
	10	G 3/8 A	6,0	22	32,0	25,0	12	18,0	40	24	17	19	74	DVGE10LROMD	40	40
	12	G 1/2 A	8,0	27	34,0	27,0	14	21,0	42	27	19	22	116	DVGE12LROMD	40	40
	15	G 3/4 A	10,0	32	39,0	32,0	16	24,0	47	32	24	27	214	DVGE15LROMD	40	40
	18	G 1 A	16,0	40	42,5	35,0	18	27,5	51	41	27	32	337	DVGE18LROMD	40	40
	22	G 1 A	16,0	40	46,5	39,0	18	27,5	55	41	32	36	376	DVGE22LROMD	40	40
	28	G 1 1/4 A	22,0	50	48,0	40,5	20	31,0	57	50	41	41	586	DVGE28LROMD	40	40
	35	G 1 1/2 A	25,0	55	55,0	44,5	22	35,0	66	55	46	50	868	DVGE35LROMD	40	40
S ⁴⁾	06	G 1/4 A	4,0	19	30,0	23,0	12	18,0	38	19	14	17	50	DVGE06SROMD	100	100
	08	G 1/4 A	5,0	19	31,0	24,0	12	18,0	39	19	17	19	55	DVGE08SROMD	100	100
	10	G 3/8 A	6,0	22	34,0	26,5	12	18,0	43	24	19	22	85	DVGE10SROMD	100	100
	12	G 1/2 A	8,0	27	36,0	28,5	14	21,0	45	27	22	24	134	DVGE12SROMD	100	100
	14	G 3/4 A	10,0	32	41,0	33,0	16	24,0	51	32	24	27	220	DVGE14SROMD	100	100
	16	G 3/4 A	10,0	32	42,0	33,5	16	24,0	52	32	27	30	230	DVGE16SROMD	100	100
	20	G 1 A	16,0	40	48,5	38,0	18	27,5	60	41	32	36	385	DVGE20SROMD	100	100
	25	G 1 A	16,0	40	52,5	40,5	18	27,5	65	41	41	46	483	DVGE25SROMD	100	100
	30	G 1 1/4 A	22,0	50	55,0	41,5	20	31,0	68	50	46	50	691	DVGE30SROMD	100	100
	38	G 1 1/2 A	25,0	55	63,0	47,0	22	35,0	78	55	55	60	1080	DVGE38SROMD	100	100

¹⁾ Давление указано = позиция может быть доставлена

³⁾ L = средняя серия; ⁴⁾ S = тяжелая серия

$\frac{PN \text{ (бар)}}{10} = PN \text{ (МПа)}$

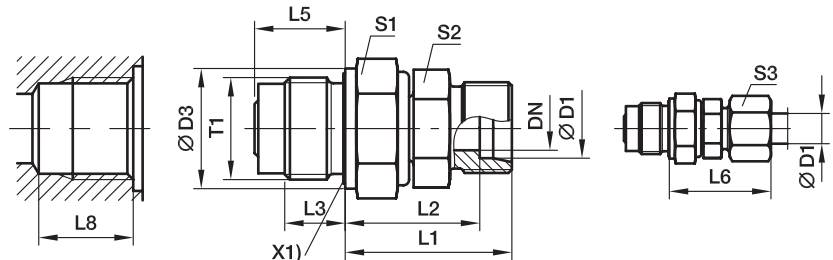
Поставляется без гайки и кольца. Для заказа фитингов в сборе или альтернативных материалов уплотнителя см. стр. I7.

*Добавьте приведенные **суффиксы** в соответствии с необходимым материалом/поверхностью.

Суффиксы кода заказа			
Материал	Суффикс поверхности и материала	Пример	Стандартный материал уплотн. (не требуется. доп. суффикс)
Сталь оцинкованная, Без Cr(VI)	CF	DVGE06LROMDCF	NBR
FKM	VITCF	DVGE06LROMDVITCF	

DVGE-M Прямой поворотный фитинг с подшипником скольжения и штуцером

Наружная метрическая резьба – Уплотнитель ED / Конус EO 24°



X1) Уплотнитель Eolastic

L8 больше чем DIN 3852
см. таблицу на стр. P21

Серия	D1 	T1	DN	D3	L1	L2	L3	L5	L6	S1	S2	S3	Вес г/шт.	Код заказа*	PN (bar) ¹⁾	
															CF	VIT
L ³⁾	06	M 14 × 1,5	4,0	19	27,0	20,0	12	18,0	27	19	12	14	44	DVGE06LMOMD	40	40
	08	M 14 × 1,5	5,0	19	28,0	21,0	12	18,0	29	19	12	17	45	DVGE08LMOMD	40	40
	10	M 18 × 1,5	6,0	24	33,0	26,0	12	18,0	30	24	14	19	87	DVGE10LMOMD	40	40
	12	M 22 × 1,5	8,0	27	34,0	27,0	14	21,0	32	27	17	22	120	DVGE12LMOMD	40	40
	15	M 27 × 2	10,0	32	40,0	33,0	16	24,0	36	32	19	27	215	DVGE15LMOMD	40	40
	18	M 33 × 2	16,0	40	45,0	37,5	18	27,5	40	41	27	32	349	DVGE18LMOMD	40	40
	22	M 33 × 2	16,0	40	47,0	39,5	18	27,5	44	41	27	36	383	DVGE22LMOMD	40	40
	28	M 42 × 2	22,0	50	51,5	44,0	20	31,0	47	50	36	41	590	DVGE28LMOMD	40	40
	35	M 48 × 2	25,0	55	64,5	54,0	22	35,0	56	55	41	50	876	DVGE35LMOMD	40	40
S ⁴⁾	06	M 14 × 1,5	4,0	19	28,0	21,0	12	18,0	31	19	12	17	51	DVGE06SMOMD	100	100
	08	M 14 × 1,5	5,0	19	29,0	22,0	12	18,0	32	19	14	19	56	DVGE08SMOMD	100	100
	10	M 18 × 1,5	6,0	24	34,5	27,0	12	18,0	34	24	17	22	98	DVGE10SMOMD	100	100
	12	M 22 × 1,5	8,0	27	35,5	28,0	14	21,0	38	27	17	24	139	DVGE12SMOMD	100	100
	16	M 27 × 2	10,0	32	42,5	34,0	16	24,0	43	32	24	30	239	DVGE16SMOMD	100	100
	20	M 33 × 2	16,0	40	50,0	39,5	18	27,5	48	41	27	36	385	DVGE20SMOMD	100	100
	25	M 33 × 2	16,0	40	54,5	42,5	18	27,5	54	41	36	46	494	DVGE25SMOMD	100	100
	30	M 42 × 2	22,0	50	61,5	48,0	20	31,0	62	50	41	50	695	DVGE30SMOMD	100	100
	38	M 48 × 2	25,0	55	71,0	55,0	22	35,0	72	55	50	60	1088	DVGE38SMOMD	100	100

¹⁾ Давление указано = позиция может быть доставлена

³⁾ L = средняя серия; ⁴⁾ S = тяжелая серия

$\frac{PN(\text{бар})}{10} = PN(\text{МПа})$

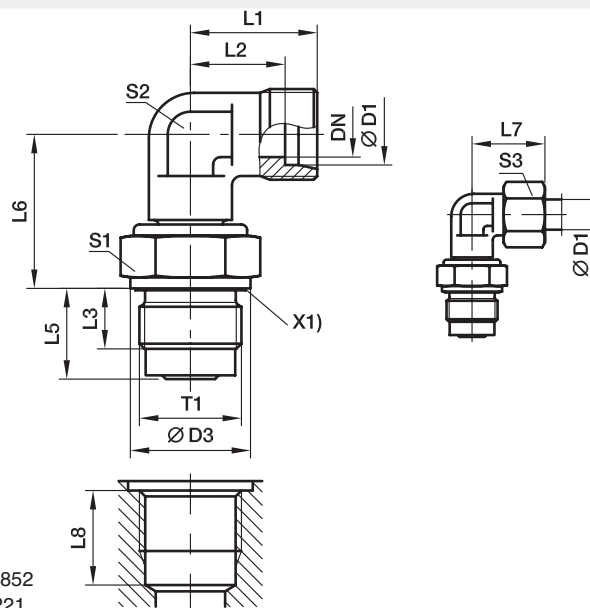
Поставляется без гайки и кольца. Для заказа фитингов в сборе или альтернативных материалов уплотнителя см. стр. 17.

*Добавьте приведенные **суффиксы** в соответствии с необходимым материалом/поверхностью.

Суффиксы кода заказа			
Материал	Суффикс поверхности и материала	Пример	Стандартный материал уплотн. (не требуется. доп. суффикс)
Сталь оцинкованная, Без Cr(VI)	CF	DVGE06LMOMDCF	NBR
FKM	VITCF	DVGE06LMOMDVITCF	

DVWE-R Угловой поворотный фитинг с подшипником скольжения и штуцером

Наружная резьба BSPP –
Уплотнитель ED / Конус EO 24°



L8 больше чем DIN 3852
см. таблицу на стр. P21

X1) Уплотнитель Eolastic

Серия	D1	T1	DN	D3	L1	L2	L3	L5	L6	L7	S1	S2	S3	Вес г/шт.	Код заказа*	PN (bar) ¹⁾	
																CF	VIT
L ³⁾	06	G 1/4 A	4	19	19	12,0	12	18,0	20,0	27	19	12	14	50	DVWE06LROMD	40	40
	08	G 1/4 A	5	19	21	14,0	12	18,0	21,0	29	19	12	17	50	DVWE08LROMD	40	40
	10	G 3/8 A	6	22	22	15,0	12	18,0	26,0	30	24	14	19	83	DVWE10LROMD	40	40
	12	G 1/2 A	8	27	24	17,0	14	21,0	27,0	32	27	17	22	129	DVWE12LROMD	40	40
	15	G 3/4 A	10	32	28	21,0	16	24,0	33,0	36	32	19	27	232	DVWE15LROMD	40	40
	18	G 1 A	16	40	31	23,5	18	27,5	37,5	40	41	27	32	393	DVWE18LROMD	40	40
	22	G 1 A	16	40	35	27,5	18	27,5	39,5	44	41	27	36	406	DVWE22LROMD	40	40
	28	G 1 1/4 A	22	50	38	30,5	20	31,0	44,0	47	50	36	41	664	DVWE28LROMD	40	40
	35	G 1 1/2 A	25	55	45	34,5	22	35,0	54,0	56	55	41	50	1005	DVWE35LROMD	40	40
	S ⁴⁾	06	G 1/4 A	4	19	23	16,0	12	18,0	21,0	31	19	12	17	58	DVWE06SROMD	100
08		G 1/4 A	5	19	24	17,0	12	18,0	22,0	32	19	14	19	65	DVWE08SROMD	100	100
10		G 3/8 A	6	22	25	17,5	12	18,0	27,0	34	24	17	22	103	DVWE10SROMD	100	100
12		G 1/2 A	8	27	29	21,5	14	21,0	28,0	38	27	17	24	152	DVWE12SROMD	100	100
14		G 3/4 A	10	32	30	22,0	16	24,0	33,0	40	32	19	27	236	DVWE14SROMD	100	100
16		G 3/4 A	10	32	33	24,5	16	24,0	34,0	43	32	24	30	276	DVWE16SROMD	100	100
20		G 1 A	16	40	37	26,5	18	27,5	39,5	48	41	27	36	415	DVWE20SROMD	100	100
25		G 1 A	16	40	42	30,0	18	27,5	42,5	54	41	36	46	569	DVWE25SROMD	100	100
30		G 1 1/4 A	22	50	49	35,5	20	31,0	48,0	62	50	41	50	886	DVWE30SROMD	100	100
38		G 1 1/2 A	25	55	57	41,0	22	35,0	55,0	72	55	50	60	1375	DVWE38SROMD	100	100

¹⁾ Давление указано = позиция может быть доставлена

³⁾ L = средняя серия; ⁴⁾ S = тяжелая серия

$\frac{PN(\text{бар})}{10} = PN(\text{МПа})$

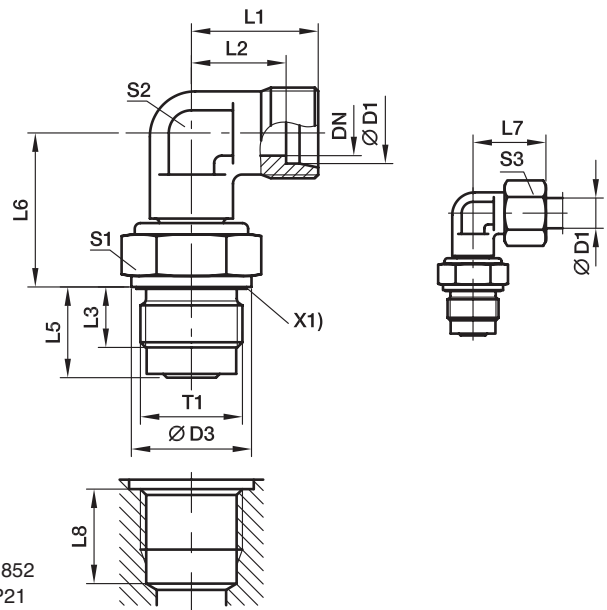
Поставляется без гайки и кольца. Для заказа фитингов в сборе или альтернативных материалов уплотнителя см. стр. 17.

*Добавьте приведенные суффиксы в соответствии с необходимым материалом/поверхностью.

Суффиксы кода заказа			
Материал	Суффикс поверхности и материала	Пример	Стандартный материал уплотн. (не требуется. доп. суффикс)
Сталь оцинкованная, Без Cr(VI)	CF	DVWE06LROMDCF	NBR
FKM	VITCF	DVWE06LROMDVITCF	

DVWE-M Угловой поворотный фитинг с подшипником скольжения и штуцером

Наружная метрическая резьба –
Уплотнитель ED / Конус EO 24°



X1) Уплотнитель Eolastic

L8 больше чем DIN 3852
см. таблицу на стр. P21

Серия	D1	T1	DN	D3	L1	L2	L3	L5	L6	L7	S1	S2	S3	Вес г/шт.	Код заказа*	PN (bar) ¹⁾	
																CF	VIT
L ³⁾	06	M 14 × 1,5	4,0	19	19	12,0	12	18,0	20,0	27	19	12	14	51	DVWE06LMOMD	40	40
	08	M 14 × 1,5	5,0	19	21	14,0	12	18,0	21,0	29	19	12	17	51	DVWE08LMOMD	40	40
	10	M 18 × 1,5	6,0	24	22	15,0	12	18,0	26,0	30	24	14	19	92	DVWE10LMOMD	40	40
	12	M 22 × 1,5	8,0	27	24	17,0	14	21,0	27,0	32	27	17	22	160	DVWE12LMOMD	40	40
	15	M 27 × 2	10,0	32	28	21,0	16	24,0	33,0	36	32	19	27	236	DVWE15LMOMD	40	40
	18	M 33 × 2	16,0	40	31	23,5	18	27,5	37,5	40	41	27	32	405	DVWE18LMOMD	40	40
	22	M 33 × 2	16,0	40	35	27,5	18	27,5	39,5	44	41	27	36	409	DVWE22LMOMD	40	40
	28	M 42 × 2	22,0	50	38	30,5	20	31,0	44,0	47	50	36	41	660	DVWE28LMOMD	40	40
	35	M 48 × 2	25,0	55	45	34,5	22	35,0	54,0	56	55	41	50	1012	DVWE35LMOMD	40	40
	S ⁴⁾	06	M 14 × 1,5	4,0	19	23	16,0	12	18,0	21,0	31	19	12	17	59	DVWE06SMOMD	100
08		M 14 × 1,5	5,0	19	24	17,0	12	18,0	22,0	32	19	14	19	66	DVWE08SMOMD	100	100
10		M 18 × 1,5	6,0	24	25	17,5	12	18,0	27,0	34	24	17	22	113	DVWE10SMOMD	100	100
12		M 22 × 1,5	8,0	27	29	21,5	14	21,0	28,0	38	27	17	24	153	DVWE12SMOMD	100	100
16		M 27 × 2	10,0	32	33	24,5	16	24,0	34,0	43	32	24	30	284	DVWE16SMOMD	100	100
20		M 33 × 2	16,0	40	37	26,5	18	27,5	39,5	48	41	27	36	427	DVWE20SMOMD	100	100
25		M 33 × 2	16,0	40	42	30,0	18	27,5	42,5	54	41	36	46	581	DVWE25SMOMD	100	100
30		M 42 × 2	22,0	50	49	35,5	20	31,0	48,0	62	50	41	50	898	DVWE30SMOMD	100	100
38		M 48 × 2	25,0	55	57	41,0	22	35,0	55,0	72	55	50	60	1373	DVWE38SMOMD	100	100

¹⁾ Давление указано = позиция может быть доставлена

³⁾ L = средняя серия; ⁴⁾ S = тяжелая серия

$$\frac{PN(\text{бар})}{10} = PN(\text{МПа})$$

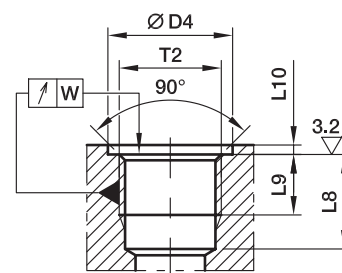
Поставляется без гайки и кольца. Для заказа фитингов в сборе или альтернативных материалов уплотнителя см. стр. I7.

*Добавьте приведенные **суффиксы** в соответствии с необходимым материалом/поверхностью.

Суффиксы кода заказа			
Материал	Суффикс поверхности и материала	Пример	Стандартный материал уплотн. (не требуется, доп. суффикс)
Сталь оцинкованная, Без Cr(VI)	CF	DVWE06LMOMDCF	NBR
FKM	VITCF	DVWE06LMOMDVITCF	

Нарезка резьбы под поворотные фитинги с подшипником скольжения DVGE и DVWE

Нарезка резьбы в отверстии, форма X
по DIN 3852, части 1 и 2
(для параллельной наружной резьбы)



Резьба d1	d ₄ малый +0.4	a ₁ макс	L9 мин.	L8 мин.	W
M 14 × 1,5	20	1,5	12	19,0	0,1
M 18 × 1,5	25 ²⁾	2,0	12	19,0	0,1
M 22 × 1,5	28	2,5	14	22,0	0,1
M 27 × 2	33	2,5	16	25,0	0,2
M 33 × 2	41 ²⁾	2,5	18	28,5	0,2
M 42 × 2	51 ²⁾	2,5	20	32,0	0,2
M 48 × 2	56	2,5	22	36,0	0,2
G 1/4 A	20 ²⁾	1,5	12	19,0	0,1
G 3/8 A	23	2,0	12	19,0	0,1
G 1/2 A	28 ²⁾	2,5	14	22,0	0,1
G 3/4 A	33	2,5	16	25,0	0,2
G 1 A	41 ²⁾	2,5	18	28,5	0,2
G 1 1/4 A	51 ²⁾	2,5	20	32,0	0,2
G 1 1/2 A	56	2,5	22	36,0	0,2

¹⁾ Не по DIN 3852

²⁾ Отличается от DIN 3852



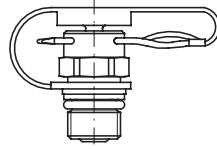
SensoControl[®]
Контрольные точки
Диагностическое
и испытательное
оборудование
Промышленные изделия



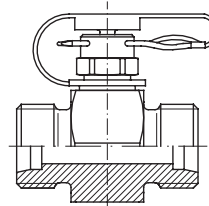
Иллюстрированный указатель

Серия 1

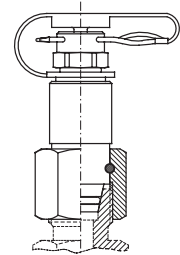
Фитинг с контрольной точкой
с штифтовым замком



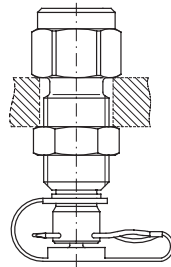
EMA1
стр. Q4



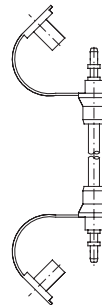
GMA1
стр. Q5



VKA1
стр. Q6



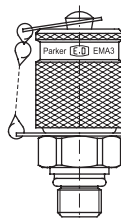
MAV ... MA1
стр. Q7



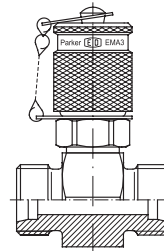
SMA1
СТР. Q7

Серия 3

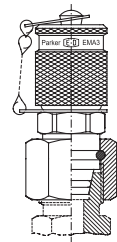
Контрольная точка с резьбовым
соединением M 16x2



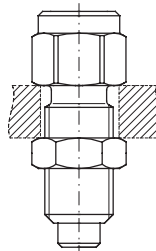
EMA3
стр. Q8



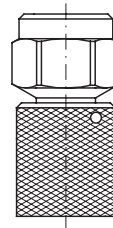
GMA3
стр. Q9



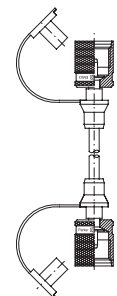
VKA3
стр. Q10



MAV ... MA3
стр. Q11



MAVMD ... MA3
стр. Q11



SMA3
стр. Q11

SensoControl®

Ассортимент продукции

Диагностика/
Промышленность



стр. Q12

EMA1/EMA3-Контрольные точки

- Контроль давления систем высокого, низкого и отрицательного давления.
- Стравливание из гидроцилиндров и гидравлических систем.
- Отбор образцов из систем высокого, низкого и отрицательного давления.

Преимущества:

- Герметичное соединение до открытия клапана
- Прочная и надежная конструкция для малых размеров
- Легкость обращения
- Простота подключения контрольной, измерительной и переключающей аппаратуры
- Подключение под давлением до 400 бар при помощи винтового соединения
- Номинальное давление до 630 бар
- Самозащелкивающийся металлический защитный вибростойкий колпачок.

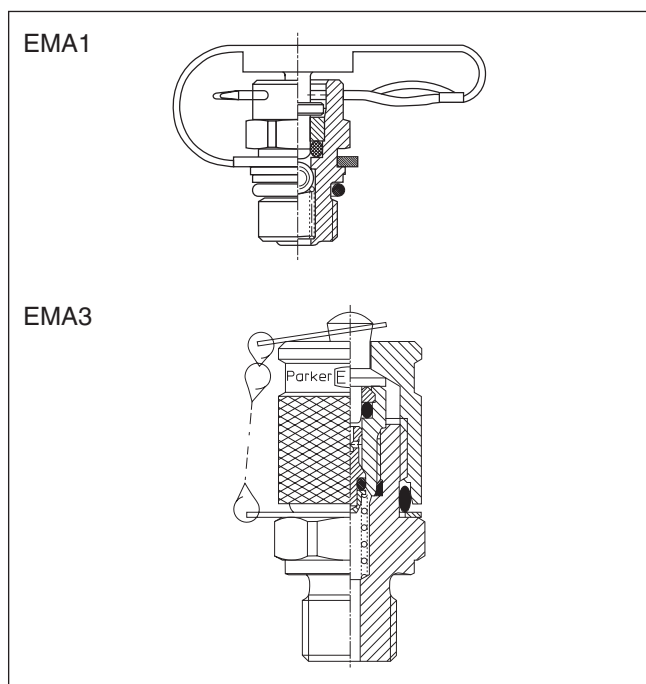
Первичное уплотнение:

EMA1 при помощи шарового запорного клапана.

EMA3 при помощи конического уплотнителя с уплотн. кольцом.

Новая система уплотнения EMA3 гарантирует минимальную утечку.

Навинчивающийся колпачок (EMA3) и штифтовой замок (EMA1) задействуют уплотнительное кольцо в качестве вторичного уплотнения присоединенного шланга.



Различия между типами EMA1 и EMA3

- система уплотнения (см. предыдущий абзац)
- EMA1: подключение испытательного шланга при помощи вставного соединения
EMA3: подключение испытательного шланга при помощи резьбового соединения
- Рабочее давление (см. "Преимущества")

Рабочее давление

- EMA3: до 630 бар
- EMA1: до 400 бар
- Максимальное рабочее давление 630 бар для GMA, VKA и EMA... необходимо учесть рекомендации по рабочему давлению производителя фитингов.
- Подключение под давлением до 400 бар макс.
- Допустимое номинальное давление для каждой контрольной точки указано на соответствующей странице.

Материалы и температуры:

- Сталь оцинкованная, без Cr(VI)
- Нержавеющая сталь, материал 1.4571
- Уплотнители:
 - FKM (Диапазон температур -20 to +200°C)
 - EPDM этиленпропилен (для тормозной жидкости) (Диапазон температур -40 ... +150°C)
- Шланги:
 - Полиамид (Диапазон температур: -35°C ... 100°C макс.)
- Нержавеющая сталь: только FKM

Рабочие вещества:

- Подходит для гидравлических масел и других жидкостей на минеральной основе (обратите внимание на использующийся материал уплотнителя!)
- Для использования в сочетании с другими жидкостями свяжитесь с компанией Parker

Одобрения

DVGW для EMA3/8X1OR, EMA3/10X1OR, EMA3 1/8NPT, EMA 3 1/4 NPT

Perbunan = зарегистрированная торговая марка компании Bayer



EMA1 Контрольная точка со штифтовым замком

Серия 1

Резьба штуцера: BSP, метрическая

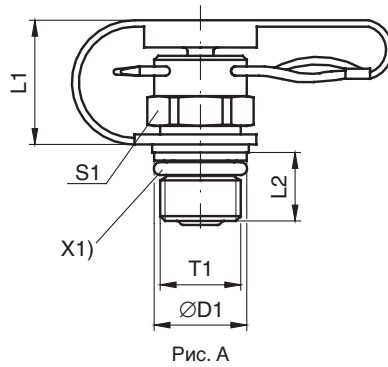


Рис. А

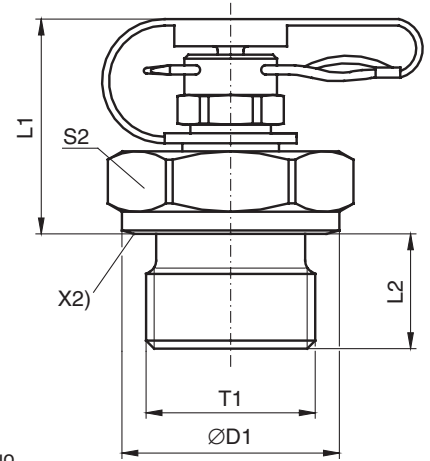


Рис. В

X1) Уплотн. кольцо
X2) Режущая кромка

T1	D1	L1	L2	S1	S2	Рис.	Вес г/шт.	Код заказа*	PN (бар) ¹⁾ CF	DF**
M12×1,5	17,0	32,0	12,0		19	В	53	EMA1/12X1.5	400	4
M14×1,5	19,0	32,0	12,0		19	В	56	EMA1/14X1.5	400	4
M16×1,5	21,0	25,0	12,0		22	В	47	EMA1/16X1.5	400	4
G1/8	14,0	32,5	8,0		17	В	41	EMA1/1/8	400	4
G1/4	18,0	32,0	12,0		19	В	54	EMA1/1/4	400	4
G3/8	22,0	27,5	12,0		22	В	55	EMA1/3/8	400	4
G1/2	26,0	27,5	14,0		27	В	78	EMA1/1/2	400	4
M8×1	9,5	17,5	8,4	12		А	16	EMA1/8X1OR	400	4
M10×1	11,5	18,0	8,0	12		А	18	EMA1/10X1OR	400	4
M10×1	14,0	32,5	8,0		17	В	42	EMA1/10X1	400	4

**DF = коэффициент прочности

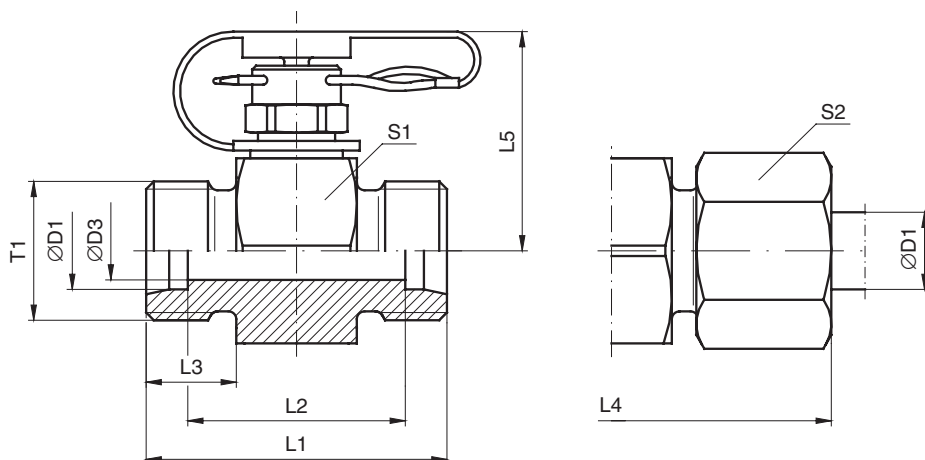
¹⁾ Давление указано = позиция может быть доставлена

$$\frac{PN \text{ (бар)}}{10} = PN \text{ (МПа)}$$

*Добавьте приведенные **суффиксы** в соответствии с необходимым материалом/поверхностью.

Суффиксы кода заказа			
Материал	Суффикс поверхности и материала	Пример	Стандарт. материал уплотн. (не требуется. доп. суффикс)
Сталь оцинкованная, Без Cr(VI)	CF	EMA1/12X1.5CF	NBR

GMA1 Прямой фитинг с контрольной точкой со штифтовым замком Серия 1



Серия	D1	T1	D3	L1	L2	L3	L4	L5	S1	S2	Вес г/шт.	Код заказа*	PN (бар) ¹⁾ CF	DF**
L ³⁾	06	M12×1,5	4	35	21	10	51	29,0	24	14	73	GMA1/06LOMD	315	4
	08	M14×1,5	6	35	21	10	51	29,0	24	17	75	GMA1/08LOMD	315	4
	10	M16×1,5	7	37	23	11	53	29,0	24	19	80	GMA1/10LOMD	315	4
	12	M18×1,5	8	37	23	11	53	30,5	24	22	96	GMA1/12LOMD	315	4
	15	M22×1,5	11	39	25	12	55	32,0	30	27	121	GMA1/15LOMD	315	4
	18	M26×1,5	14	39	24	12	57	33,0	32	32	139	GMA1/18LOMD	315	4
22	M30×2	18	43	28	14	61	35,0	36	36	171	GMA1/22LOMD	160	4	
S ⁴⁾	06	M14×1,5	4	39	25	12	55	29,0	24	17	82	GMA1/06SOMD	400	4
	08	M16×1,5	5	39	25	12	55	29,0	24	19	88	GMA1/08SOMD	400	4
	10	M18×1,5	7	39	24	12	57	29,0	24	22	90	GMA1/10SOMD	400	4
	12	M20×1,5	7	39	24	12	57	29,0	24	24	96	GMA1/12SOMD	400	4
	14	M22×1,5	10	43	27	14	63	30,5	27	27	121	GMA1/14SOMD	400	4
	16	M24×1,5	11	43	26	14	63	32,0	30	30	138	GMA1/16SOMD	400	4
	20	M30×2	15	47	26	16	69	35,0	36	36	222	GMA1/20SOMD	400	4

**DF = коэффициент прочности

¹⁾ Давление указано = позиция может быть доставлена

³⁾ L = лёгкая серия; ⁴⁾ S = тяжёлая серия

$$\frac{PN \text{ (бар)}}{10} = PN \text{ (МПа)}$$

Поставляется без гайки и кольца. Для заказа фитингов в сборе или альтернативных материалов уплотнителя см. стр. 17.



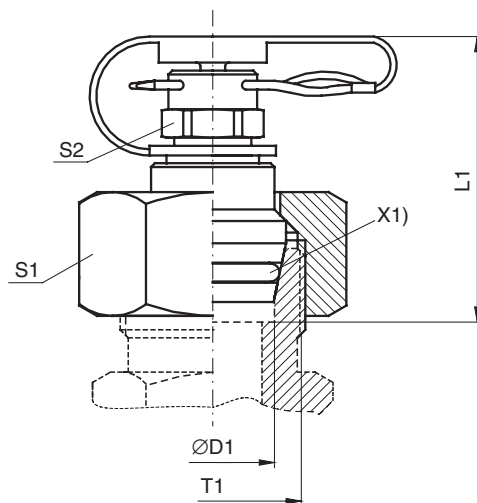
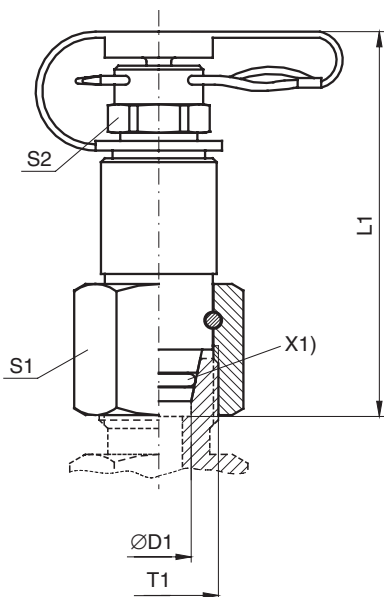
Суффиксы кода заказа			
Материал	Суффикс поверхности и материала	Пример	Стандарт. материал уплотн. (не требуется. доп. суффикс)
Сталь оцинкованная, Без Cr(VI)	CF	GMA1/06LOMDCF	NBR

*Добавьте приведенные суффиксы в соответствии с необходимым материалом/поверхностью.

VKA1 Контрольная точка со штифт. замком, конусная

Серия 1

Со стяжной гайкой под конус



X1) Уплотн. кольцо

Серия	D1	T1	L1	S1	S2	Рис.	Вес г/шт.	Код заказа*	PN (бар) ¹⁾ CF	DF**
L ³⁾	06	M12×1,5	48	14	12	A	44	VKA1/06L	315	4
	08	M14×1,5	49	17	12	A	54	VKA1/08L	315	4
	10	M16×1,5	50	19	12	A	68	VKA1/10L	315	4
	12	M18×1,5	51	22	12	A	81	VKA1/12L	315	4
	15	M22×1,5	39	27	12	B	82	VKA1/15L	315	4
	18	M26×1,5	38	32	12	B	112	VKA1/18L	315	4
S ⁴⁾	06	M14×1,5	48	17	12	A	51	VKA1/06S	400	4
	08	M16×1,5	50	19	12	A	62	VKA1/08S	400	4
	10	M18×1,5	50	22	12	A	78	VKA1/10S	400	4
	12	M20×1,5	51	24	12	A	100	VKA1/12S	400	4
	14	M22×1,5	39	27	12	B	88	VKA1/14S	400	4
	16	M24×1,5	37	30	12	B	105	VKA1/16S	400	4
	20	M30×2	44	36	12	B	174	VKA1/20S	400	4

**DF = коэффициент прочности

¹⁾ Давление указано = позиция может быть доставлена

³⁾ L = лёгкая серия; ⁴⁾ S = тяжёлая серия

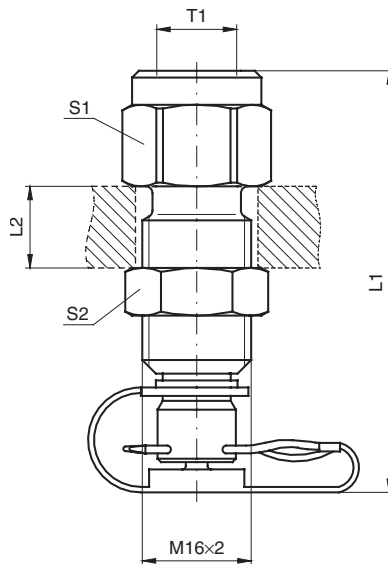
$$\frac{PN \text{ (бар)}}{10} = PN \text{ (МПа)}$$

*Добавьте приведенные **суффиксы** в соответствии с необходимым материалом/поверхностью.

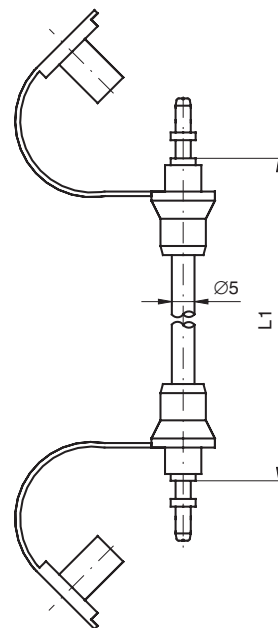
Суффиксы кода заказа			
Материал	Суффикс поверхности и материала	Пример	Стандарт. материал уплотн. (не требуется. доп. суффикс)
Сталь оцинкованная, Без Cr(VI)	CF	VKA1/06LCF	NBR

MAV-MA1 Фитинг под манометр со штифтовым замком
SMA1 Шланг высокого давления со штифтовым замком Серия 1

Внутренняя резьба: BSP
 Уплотнение: уплотнительное кольцо DIN 16258



Фитинг под манометр: MAV-MA1



Шланг: SMA1

T1	L1	L2 макс.	S1	S2	Вес г/шт.	Код заказа*	PN (бар) ¹⁾ CF	DF**
G1/4	61,5	12	19	19	78	MAV1/4MA1	400	4,0
G1/2	72,0	12	27	19	135	MAV1/2MA1	400	4,0
	400,0				21	SMA1-400	400	2,5
	630,0				26	SMA1-630	400	2,5
	800,0				26	SMA1-800	400	2,5
	1000,0				31	SMA1-1000	400	2,5
	1500,0				40	SMA1-1500	400	2,5
	2000,0				49	SMA1-2000	400	2,5
	2500,0				58	SMA1-2500	400	2,5
	3200,0				70	SMA1-3200	400	2,5
	4000,0				84	SMA1-4000	400	2,5

**DF = коэффициент прочности

¹⁾ Давление указано = позиция может быть доставлена

$$\frac{PN \text{ (бар)}}{10} = PN \text{ (МПа)}$$

*Добавьте приведенные **суффиксы** в соответствии с необходимым материалом/поверхностью.

Суффиксы кода заказа			
Материал	Суффикс поверхности и материала	Пример	Стандарт. материал уплотн. (не требуется. доп. суффикс)
Сталь оцинкованная, Без Cr(VI)	CF	MAV1/4MA1CF	NBR

Шланги малого диаметра:

- Мин. радиус изгиба r = 20 мм
- Рабочая температура от -20 °C до 100 °C (кратковременно до +120 °C)
- Шланги должны быть защищены от огня, острых углов и горячих предметов.

При измерении давления жидкости помните:
 сбрасывайте давление перед тем как подключить трубу!
 Капиллярный эффект часто мешает сбросу рабочей жидкости.

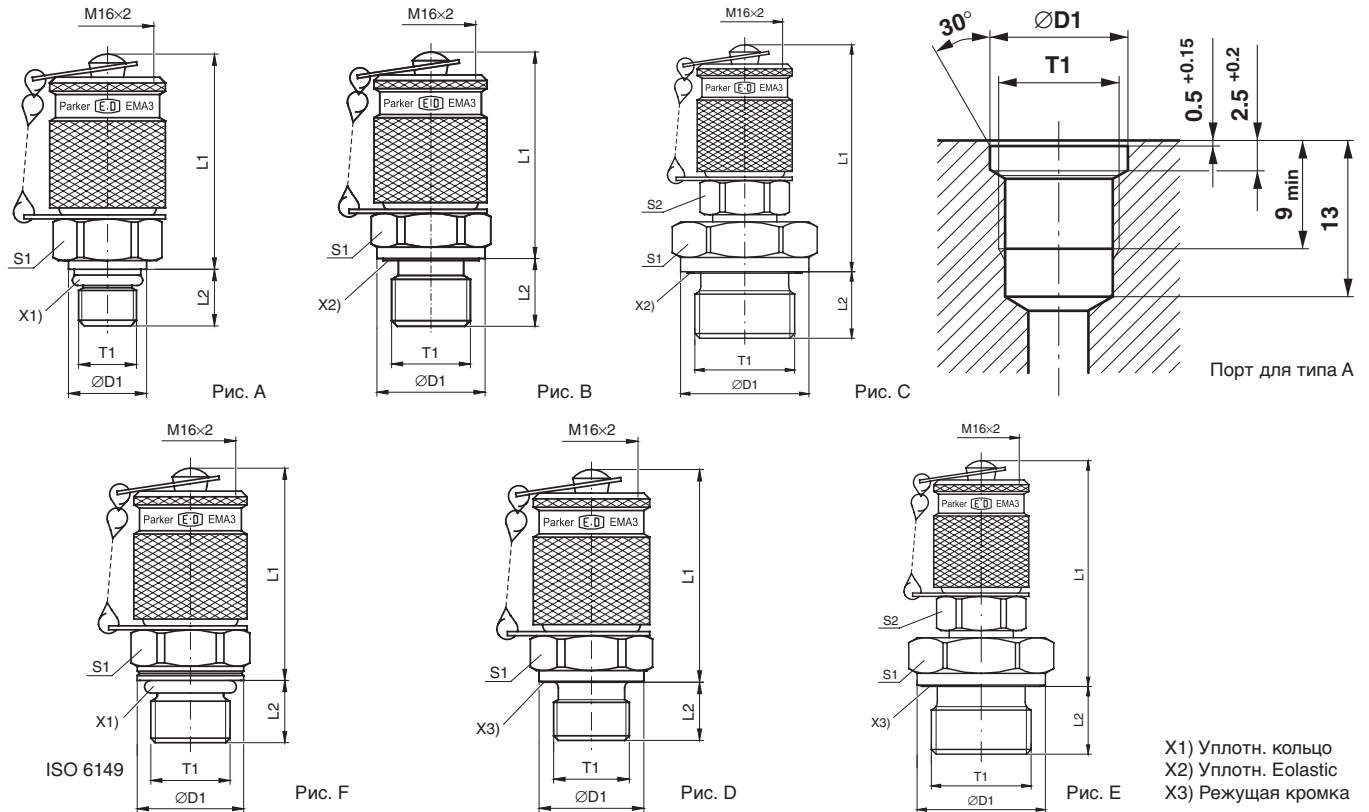
Температурный коэффициент по давлению:

до 0 °C	122 %
30 °C	110 %
50 °C	100 %
80 °C	86 %
100 °C	77 %



EMA3 Контрольная точка с резьбовым соединением M 16×2 Серия 3

Наружная резьба: BSP, метрическая



T1	D1	L1	L2	S1	S2	Рис.	Вес г/шт.	Код заказа*	PN (бар) ¹⁾		DF**	
									CF	71	CF	71
M8×1	9,5	38,5	7,5	17		A	66	EMA3/8X1OR	250		4,0	
M10×1	11,5	37,0	7,5	17		A	70	EMA3/10X1OR	630	630	4,0	4
M14×1,5	18,8	39,5	11,0	19		F	79	EMA3/14X1.5ISO	630	630	4,0	4
M10×1	14,0	40,0	8,0	17		D	67	EMA3/10X1	400		4,0	
M12×1,5	17,0	38,0	12,0	17		D	74	EMA3/12X1.5	400		4,0	
M14×1,5	19,0	39,0	12,0	19		D	78	EMA3/14X1.5	400		4,0	
M16×1,5	21,0	40,0	12,0	22		D	90	EMA3/16X1.5	400		4,0	
G1/8	14,0	37,5	8,0	17		D	70	EMA3/1/8	400		4,0	
G1/4	18,0	39,0	12,0	19		D	77	EMA3/1/4	400		4,0	
G3/8	22,0	40,5	12,0	22		D	91	EMA3/3/8	400		4,0	
G1/2	26,0	46,0	14,0	27	17	E	137	EMA3/1/2	400		3,4	
G1/8	14,0	37,5	8,0	17		B	72	EMA3/1/8ED	400	400	4,0	4
G1/4	19,0	39,0	12,0	19		B	76	EMA3/1/4ED	630	630	4,0	4
G3/8	22,0	40,5	12,0	22		B	93	EMA3/3/8ED	630	630	4,0	4
M10×1	14,0	40,0	8,0	17		B	71	EMA3/10X1ED	400	400	4,0	4
M12×1,5	17,0	38,0	12,0	17		B	72	EMA3/12X1.5ED	630	630	4,0	4
M14×1,5	19,0	39,0	12,0	19		B	77	EMA3/14X1.5ED	400	400	4,0	4
G1/2	27,0	46,0	14,0	27	17	C	135	EMA3/1/2ED	400	400	4,0	4

**DF = коэффициент прочности

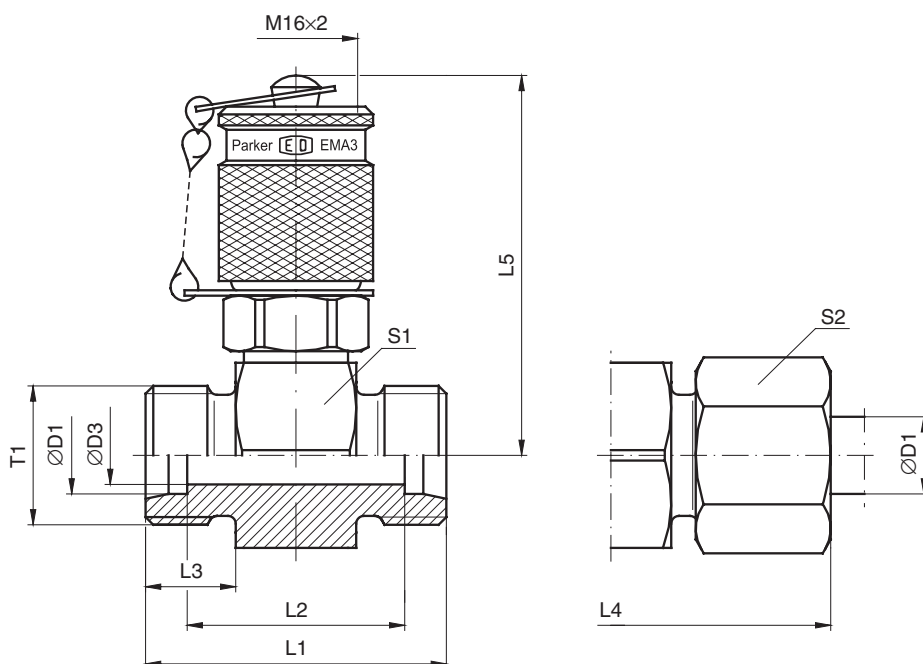
¹⁾ Давление указано = позиция может быть доставлена

$$\frac{PN \text{ (бар)}}{10} = PN \text{ (МПа)}$$

*Добавьте приведенные **суффиксы** в соответствии с необходимым материалом/поверхностью.

Суффиксы кода заказа			
Материал	Суффикс поверхности и материала	Пример	Стандарт. материал уплотн. (не требуется. доп. суффикс)
Сталь оцинкованная, Без Cr(VI)	CF	EMA3/10X10ORCF	NBR
Нержавеющая сталь	71	EMA3/10X10OR71	VIT

GMA3 Контрольная точка с резьбовым соединением M 16×2 Серия 3



Серия	D1	T1	D3	L1	L2	L3	L4	L5	S1	S2	Вес г/шт.	Код заказа*	PN (бар) ¹⁾		DF**	
													CF	71	CF	71
L ³⁾	06	M12×1,5	4	35	21	10	51	49,0	24	14	126	GMA3/06LOMD	315	315	4	4
	08	M14×1,5	6	35	21	10	51	49,0	24	17	128	GMA3/08LOMD	315	315	4	4
	10	M16×1,5	7	37	23	11	53	49,0	24	19	132	GMA3/10LOMD	315	315	4	4
	12	M18×1,5	8	37	23	11	53	50,5	27	22	145	GMA3/12LOMD	315	315	4	4
	15	M22×1,5	11	39	25	12	55	52,0	30	27	174	GMA3/15LOMD	315	315	4	4
	18	M26×1,5	14	39	24	12	57	53,0	32	32	192	GMA3/18LOMD	315	315	4	4
	22	M30×2	18	43	28	14	61	55,0	36	36	220	GMA3/22LOMD	160	160	4	4
	28	M36×2	23	43	28	14	61	57,5	41	41	259	GMA3/28LOMD	160	160	4	4
	35	M45×2	30	47	26	16	69	60,0	46	50	363	GMA3/35LOMD	160	160	4	4
	42	M52×2	36	47	25	16	71	64,5	55	60	419	GMA3/42LOMD	160	160	4	4
S ⁴⁾	06	M14×1,5	4	39	25	12	55	49,0	24	17	137	GMA3/06SOMD	630	630	4	4
	08	M16×1,5	5	39	25	12	55	49,0	24	19	141	GMA3/08SOMD	630	630	4	4
	10	M18×1,5	7	39	24	12	57	49,0	24	22	141	GMA3/10SOMD	630	630	4	4
	12	M20×1,5	7	39	24	12	57	49,0	24	24	150	GMA3/12SOMD	630	630	4	4
	14	M22×1,5	10	43	27	14	63	50,5	27	27	172	GMA3/14SOMD	630	630	4	4
	16	M24×1,5	11	43	26	14	63	52,0	30	30	195	GMA3/16SOMD	400	400	4	4
	20	M30×2	15	47	26	16	69	55,0	36	36	254	GMA3/20SOMD	400	400	4	4
	25	M36×2	20	51	27	18	75	57,5	41	46	329	GMA3/25SOMD	400	400	4	4
	30	M42×2	25	55	28	20	81	60,0	46	50	412	GMA3/30SOMD	400	400	4	4
	38	M52×2	32	61	29	22	91	64,5	55	60	616	GMA3/38SOMD	315	315	4	4

**DF = коэффициент прочности

¹⁾ Давление указано = позиция может быть доставлена

³⁾ L = лёгкая серия; ⁴⁾ S = тяжёлая серия

PN (бар)
10 = PN (МПа)

Поставляется без гайки и кольца.
Для заказа фитингов в сборе или альтернативных материалов уплотнителя см. стр. 17.

*Добавьте приведенные суффиксы в соответствии с необходимым материалом/поверхностью.

Суффиксы кода заказа			
Материал	Суффикс поверхности и материала	Пример	Стандарт. материал уплотн. (не требуется. доп. суффикс)
Сталь оцинкованная, Без Cr(VI)	CF	GMA3/06LOMDCF	NBR
Нержавеющая сталь	71	GMA3/06LOMD71	VIT

VKA3 Контрольная точка с резьбовым соединением, M 16×2, конус EO Серия 3

Со стяжной гайкой под конус 24°

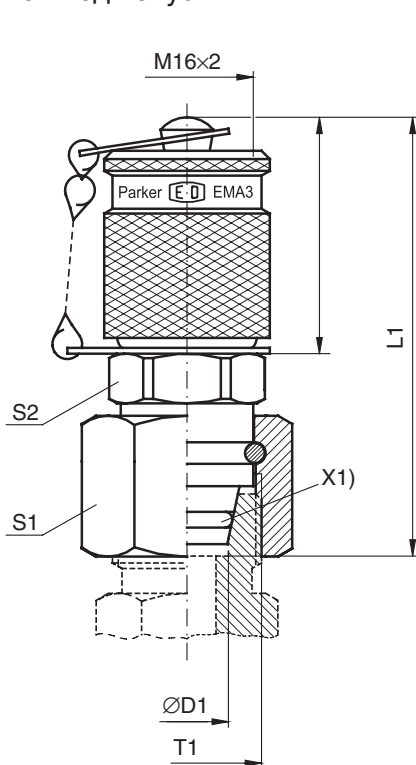


Рис. А

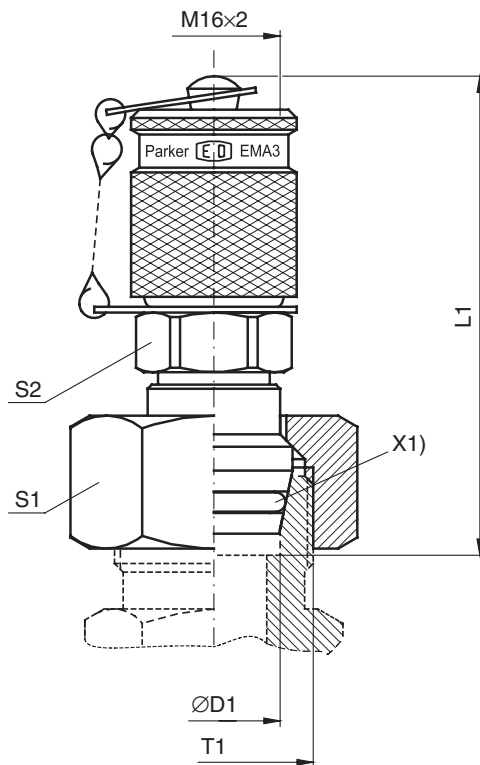


Рис. В

X1) Уплотн. кольцо

Серия	D1	T1	L1	S1	S2	Рис.	Вес г/шт.	Код заказа*	PN (бар) ¹⁾		DF**	
									CF	71	CF	71
L ³⁾	06	M12×1,5	55	14	17	A	82	VKA3/06L	315	315	4	4
	08	M14×1,5	51	17	17	A	82	VKA3/08L	315	315	4	4
	10	M16×1,5	53	19	17	A	93	VKA3/10L	315	315	4	4
	12	M18×1,5	53	22	17	A	107	VKA3/12L	315	315	4	4
	15	M22×1,5	59	27	17	B	133	VKA3/15L	315	315	4	4
	18	M26×1,5	59	32	17	B	163	VKA3/18L	315	315	4	4
	22	M30×2	60	36	17	B	205	VKA3/22L	160	160	4	4
	28	M36×2	64	41	17	B	269	VKA3/28L	160	160	4	4
	35	M45×2	71	50	17	B	411	VKA3/35L	160	160	4	4
	42	M52×2	72	60	17	B	592	VKA3/42L	160	160	4	4
S ⁴⁾	06	M14×1,5	50	17	17	A	81	VKA3/06S	630	630	4	4
	08	M16×1,5	52	19	17	A	88	VKA3/08S	630	630	4	4
	10	M18×1,5	53	22	17	A	99	VKA3/10S	630	630	4	4
	12	M20×1,5	54	24	19	A	121	VKA3/12S	630	630	4	4
	14	M22×1,5	59	27	17	B	136	VKA3/14S	630	630	4	4
	16	M24×1,5	58	30	17	B	156	VKA3/16S	400	400	4	4
	20	M30×2	65	36	17	B	223	VKA3/20S	400	400	4	4
	25	M36×2	68	46	17	B	367	VKA3/25S	400	400	4	4
30	M42×2	74	50	17	B	444	VKA3/30S	400	400	4	4	
38	M52×2	81	60	17	B	655	VKA3/38S	315	315	4	4	

**DF = коэффициент прочности

¹⁾ Давление указано = позиция может быть доставлена

³⁾ L = лёгкая серия; ⁴⁾ S = тяжёлая серия

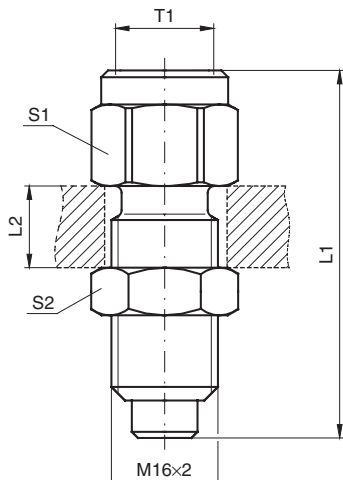
$\frac{PN \text{ (бар)}}{10} = PN \text{ (МПа)}$

*Добавьте приведенные суффиксы в соответствии с необходимым материалом/поверхностью.

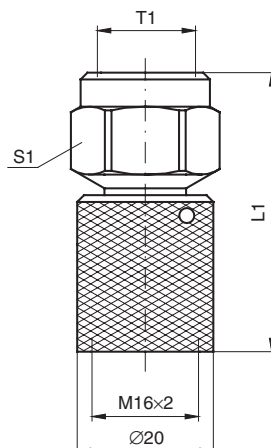
Суффиксы кода заказа			
Материал	Суффикс поверхности и материала	Пример	Стандарт. материал уплотн. (не требуется. доп. суффикс)
Сталь оцинкованная, Без Cr(VI)	CF	VKA3/06LCF	NBR
Нержавеющая сталь	71	VKA3/06L71	VIT

MAV...MA3 Фитинг под манометр с резьбовым соединением M 16×2
MAVMD...MA3 Контрольная точка с Фитинг резьбовым соединением M 16×2
SMA3 Шланг высокого давления с резьбовым соедин. M 16×2 W Серия 3

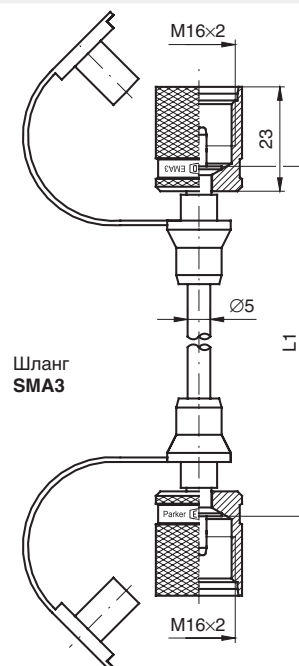
Внутренняя резьба: BSP
 Уплотнение: уплотнительное кольцо DIN 16258*



Фитинг под манометр:
MAV...MA3



Фитинг для прямого подключения манометра:
MAVMD...MA3



T1	L1	L2 max.	S1	S2	Вес г/шт.	Код заказа*	PN (бар) ¹⁾ CF	DF**
G1/4	54,0	12	19	19	74	MAV1/4MA3	630	4,0
G1/2	64,0	12	27	19	129	MAV1/2MA3	630	4,0
G1/4	41,0		19		61	MAVMD1/4MA3	630	4,0
G1/2	51,5		27		103	MAVMD1/2MA3	630	4,0
	200,0				73	SMA3-200	630	2,5
	300,0				74	SMA3-300	630	2,5
	400,0				74	SMA3-400	630	2,5
	630,0				79	SMA3-630	630	2,5
	800,0				83	SMA3-800	630	2,5
	1000,0				87	SMA3-1000	630	2,5
	1500,0				95	SMA3-1500	630	2,5
	2000,0				105	SMA3-2000	630	2,5
	2500,0				110	SMA3-2500	630	2,5
	3200,0				125	SMA3-3200	630	2,5
	4000,0				137	SMA3-4000	630	2,5

**DF = коэффициент прочности

¹⁾ Давление указано = позиция может быть доставлена

$$\frac{PN \text{ (бар)}}{10} = PN \text{ (МПа)}$$

*Добавьте приведенные **суффиксы** в соответствии с необходимым материалом/поверхностью.

Суффиксы кода заказа			
Материал	Суффикс поверхности и материала	Пример	Стандарт. материал уплотн. (не требуется. доп. суффикс)
Сталь оцинкованная, Без Cr(VI)	CF	MAV1/4MA3CF	NBR

* Уплотнительные кольца по DIN 16258 для стали из меди, для нержавеющей стали из нержавеющей стали.

Шланги малого диаметра:

- Мин. радиус изгиба r = 20 мм
- Рабочая температура –20 °C ... 100 °C (кратковременно до +120 °C)
- Шланги должны быть защищены от огня, острых углов и горячих предметов.

При измерении давления жидкости помните:
 Сбрасывайте давление перед тем как подключить трубу!
 Капиллярный эффект часто мешает сбросу рабочей жидкости.

Температурный коэффициент по давлению:

до 0 °C	122 %
30 °C	110 %
50 °C	100 %
80 °C	86 %
100 °C	77 %



SensoControl®

ServiceJunior



Манометр ServiceJunior – единое решение для измерения и индикации давления. Измеренные значения отображаются с высокой точностью на 4-разрядном дисплее.

Пики давления измеряются со скоростью сканирования 10 мс.

- Цифровое измерение и индикация давления
- Дисплей с подсветкой
- Точность $\pm 0,5\%$ FS
- Измеренные пики отображаются в виде мин/макс значений
- Графическое отображение в виде гистограммы, функция пика и удержания

Комплект ServiceJunior

- Поставляется в коробке для хранения
- Переходники под точку замера и шланги

Каталог 4054/UK

SensoControl®

ServiceJunior беспроводной



Использование беспроводного манометра ServiceJunior из семейства продуктов Parker SensoControl позволяет комфортно регистрировать показатели давления при помощи одной или нескольких точек замера на Вашей установке или механизме. Сохраненные результаты измерения передаются на ПК на расстояние до 50 метров.

- Память для хранения измеренных значений.
- Работа в сети: мониторинг нескольких точек замера
- Чтение данных из памяти через радиоинтерфейс
- Ввод и оценка результатов измерения при помощи ПК-приложения "JuniorWin"

Каталог 4054/UK

SensoControl®

Прибор Serviceman



Прибор Serviceman имеет 2 входа для датчиков. Это обеспечивает дифференциальное измерение давления нажатием одной кнопки. Быстрое сравнение действительных и введенных значений.

- Легкость эксплуатации
- Предотвращение ошибок измерения благодаря автоматическому распознаванию датчиков
- 2-строчный дисплей
- Измерение пиков давления через 2 мс.

Комплект Serviceman

- Поставляется в коробке для хранения
- Переходники под точку замера и шланги
- Соединения и датчики для измерения давления/температуры и потока

Каталог 4054/UK

SensoControl®

Прибор Parker ServiceMaster "Easy"



Одновременное измерение и индикация до 4 параметров. Легкость анализа пропорциональных дифференцированных значений, производительности и сигналов.

- Быстрая диагностика неисправностей = высокое качество обслуживания
- Измерение пиков давления через 1 мс
- Хранение результатов измерения с различными функциями (автоматический запуск, старт-стоп и т.д.)
- Интерфейс USB
- Ввод и оценка результатов измерения при помощи ПК-приложения "SensoWin".

Бюллетень 4057/UK

SensoControl®

Прибор Parker ServiceMaster



Прибор ServiceMaster представляет собой многоканальный ручной прибор для одновременного измерения важнейших параметров гидравлических систем.

Все гидравлические параметры – давление, дифференциальное давление, расход и гидравлическая энергия можно измерить, вывести на дисплей, сохранить в памяти и обработать.

- Быстрая диагностика неисправностей = высокое качество обслуживания
- Хранение результатов измерения
- Ввод и оценка результатов измерения при помощи ПК-приложения "JuniorWin"

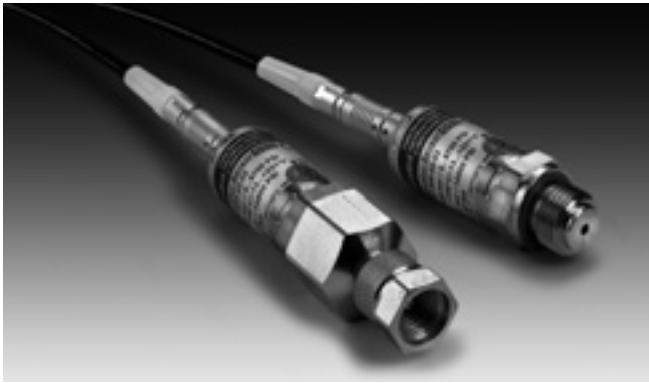


Комплект ServiceMaster:

- Поставляется в коробке для хранения
- Соединения
- Переходники под точку замера и шланги

Каталог 4054/UK

Датчик давления SCPT



- Диапазон измерения давления до 1000 бар
- Точность $\pm 0,25\%$ FS

Каталог 4054/UK

Гидроиспытательный комплект SCLV-PTQ



- Испытания по давлению и расходу (закачка)
- Встроенный ограничитель нагрузки

Каталог 4054/UK

Тахометр SCRPM



Датчик температуры SCT



- Температура масла до 125°C
- Совместим с турбинным расходомером SCFT

Каталог 4054/UK

Турбинный расходомер SCFT



- Диапазон измерения 750 л/мин.
- Точность: 1 % от измеренного значения
- Диапазон давления до 480 бар

Каталог 4054/UK

- Диапазон измерения до 10,000 об/мин.
- Точность $\pm 0,5\%$ FS
- Легкость и быстрота измерения

Каталог 4054/UK

Контроллеры SensoControl®



Эти контроллеры используются для управления, регулировки и мониторинга систем, когда требуется переключение или аналоговый сигнал или отображение.

Контроллеры могут использоваться вместо:

- механических переключателей
- механических индикаторов (манометров, термометров, смотровых окон)
- датчиков

и сочетают в себе все функции указанных компонентов.

- большой дисплей
- свободная установка
- прочная металлическая конструкция
- компактность
- долгосрочная стабильность
- надежность
- помехоустойчивость

Каталог 4083/UK

SensoControl®

Регулятор давления SCPSD



Основные черты электронного регулятора давления SCPSD – простота эксплуатации, функциональность и долгий срок службы.

Характеристики:

- Бар/фунт/кв.дюйм/МПа
- компактная конструкция
- вращающийся
- прочный корпус (IP 67)
- простота в работе
- 2 переключающих вывода
- 4 точки переключения
- настраиваемый аналоговый вывод
- задержка времени (амортизация)
- гистерезис/заполнение данными
- пароль

Если необходимо вывести на дисплей давление, или требуется быстрое переключение или аналоговый сигнал без дополнительных регулировок, регулятор SCPSD является идеальным решением.

Каталог 4083/UK

SensoControl®

Регулятор температуры SCTSD



Главные достоинства электронного регулятора температуры SCTSD – простота эксплуатации и функциональность.

Характеристики:

- °C и °F
- компактная конструкция
- вращающийся
- прочный корпус (IP 67)
- простота эксплуатации
- 2 переключающих вывода
- 4 точки переключения
- настраиваемый аналоговый вывод
- задержка времени (амортизация)
- гистерезис/заполнение данными
- пароль

Если необходимо вывести на дисплей температуру или требуется быстрое переключение в зависимости от температуры, или аналоговый сигнал без дополнительных регулировок, регулятор SCTSD является идеальным решением.

Каталог 4083/UK

SensoControl®

Регулятор уровня SCLSD



Главные достоинства электронного регулятора уровня SCLSD – простота эксплуатации и функциональность.

- индикация уровня в мм/дюймах/%
- компактная конструкция
- вращающийся
- прочный корпус (IP 67)
- настройка через меню
- индикация высокого/низкого уровня
- вывод переключения
- аналоговый вывод
- испытанная поплавковая система
- простота эксплуатации
- гибкая установка
- гистерезис/заполнение данными

Регулятор уровня подходит для контроля уровня жидкости в резервуарах. Настраиваемые через меню точки переключения позволяют удобно использовать его в различных сферах. При выборе процентного отображения уровень заполнения отображается постоянно вне зависимости от формы резервуара.

Каталог 4083/UK

SensoControl®

Регулятор уровня и температуры SCLTSD



Главные достоинства электронного регулятора уровня SCLTSD – простота эксплуатации и функциональность.

Характеристики:

- температура и уровень
- компактная конструкция
- вращающийся
- прочный корпус (IP67)
- простота эксплуатации
- настройка через меню
- датчик
- установочное отверстие
- вывод переключения
- аналоговый вывод
- гистерезис/заполнение данными
- пароль

Регулятор позволяет устанавливать и отображать температуру и уровень по отдельности, но на общей платформе. Именно в области мониторинга резервуаров интеграция регуляторов уровня и температуры проявляет свой уникальный потенциал.

Каталог 4083/UK

SensoControl®

Контроллер для нефтяных резервуаров SCOTC



Контроллер для нефтяных резервуаров обеспечивает стандартные точки подключения для воздушного фильтра и наполнителя, которые являются дополнением к регулятору **уровня и температуры**. Именно в области контроля резервуаров серийного производства интеграция регуляторов уровня и температуры в сочетании с воздушным фильтром и наполнителем проявляет свой уникальный потенциал. Требуется только одно установочное отверстие для всех 4 функций.

- испытанная система измерения
- индикация уровня и температуры
- мм/дюйм/%
- индикация высокого/низкого уровня
- одно отверстие
- непрерывное измерение уровня
- соединения:
 - наполнитель
 - воздушный фильтр
 - пониженное давление
- не требуется дополнительная труба

Каталог 4083/UK

SensoControl®

Датчик давления SCP Mini



Датчик давления SCP Mini разработан для промышленных нужд контроля, регулировки и мониторинга систем там, где необходимы аналоговые сигналы. Датчик SCP Mini знаменит своей компактной конструкцией, высокой линейностью и превосходной стойкостью к помехам.

- нержавеющая сталь
- малый размер
- высокое давление разрыва
- стойкость к пиковому давлению
- стойкость к ударам и вибрации
- широкая совместимость с рабочими веществами
- высокая линейность
- долговременная стабильность

Каталог 4083/UK

SensoControl®

Датчик давления SCP-EX



Датчик давления SCP-EX предназначен для мест, где существует риск взрыва (II 2G EEx ia IIC T4) и используется для контроля, регулировки и мониторинга систем, требующих аналоговых сигналов по давлению.

- прочность
- долговременная стабильность
- надежность
- нержавеющая сталь
- EEx ia

Каталог 4083/UK



SensoControl®

Датчик давления SCP-Mobil



Датчик SCP Mobil предназначен специально для передвижных гидравлических систем и может быть модифицирован под конкретные требования потребителя.

- специальные электронные подключения
- специальные выходные сигналы
- специальные меры защиты
- диапазон измерения от -1 ... +1 бар до 0 ... 4,000 бар

Каталог 4083/UK

CanBus SCP

Датчик давления/температуры с технологией CANopen



Гибкость, новаторство и надёжность

Новый датчик давления/температуры серии SCPT обеспечивает гибкое применение в автоматике. Кроме измерения давления и температуры, технология CANopen позволяет конструировать экономически эффективные и надёжные измерительные системы.

Технические характеристики:

- Диапазон давления (диапазон измерения) -1 ... 16 / 0 ... 60/150/400/600/1000 бар
- Диапазон температур (диапазон измерения) -25°C ... +105°C (± 2,0% FS макс.)
- Точность ± 0,25% FS (тип.)
- Время отклика 1 мс
- Корпус Нержавеющая сталь 1.4404
- Уплотнение FKM
- Соединения электрическое M12 5-контактное гидравлическое ½" BSP
- CANopen DS 301 v 4.1
- Тип 2.0 A
- Конфигурация DS 404 v 1.2
- Функции LSS (DSS 305 v 2.0)

Преимущества

- Сочетание измерения давления/температуры
- Измерение и передача результатов в цифровом виде
- Отслеживание ошибок/самодиагностика
- Функция пульсации/SYNC

Применение

- Гидравлика/пневматика
- Автоматика
- Цел.-бумажная/автомобильная/передвижная гидравлика

Буклет 4059/UK

SensoControl®

Датчики температуры SCT



Компактная конструкция и стойкость к высокому давлению – основные черты электронных датчиков температуры SCT.

Характеристики:

- стойкость к давлению до 630 бар
- компактная конструкция
- корпус из нержавеющей стали
- простая установка
- $-50^{\circ}\text{C} - 250^{\circ}\text{C}$
- 0/4 ... 20 мА

Датчики SCT лидируют в области измерения температуры под высоким давлением и там, где требуется компактная конструкция.

Каталог 4083/UK

SensoControl®

Встраиваемый индикатор SCE-020



Многочисленные соединения, гибкий дисплей и множество выводов – вот основные характеристики индикатора SCE-020.

Характеристики:

- Ввод: ток
напряжение
частота
- свободный выбор единиц измерения
- регулируемый диапазон индикации
- вывод: вывод переключения
аналоговый вывод
- последовательный интерфейс: RS 232

Если требуется простота и гибкость отображения различных результатов измерения, используйте индикатор SCE-020.

Каталог 4083/UK



EO[®] Ermeto Original
Трубы





Общие рекомендации по трубам

1. Типы стали, механические свойства, условия

Типы стали, механические свойства, условия для труб EO из стали

Тип стали	Прочность на разрыв Rm	Предел эластичности ReH	Эластичность A5 (продольная)	Условие
Зернистость E235N по EN 10305-4 (Ст. 37.4 по DIN 1630/ DIN 2391 старое обозначение)	340Н/мм ² мин. 49,000 фунт/дюйм ²	235Н/мм ² мин. 34,000 фунт/дюйм ²	25 % мин.	Бесшовная, холодного волочения, норм. отжиг, DIN EN 10305-1 и -4

Типы стали, механические свойства, условия для труб EO из нержавеющей стали

Тип стали	Прочность на разрыв Rm	Предел эластичн. (1 % усл. предела)	Эластичность A5 (продольная)	Условие
1.4571 X6CrNiMoTi17122	500Н/мм ² мин. 72,500 фунт/дюйм ²	245Н/мм ² мин. 35,500 фунт/дюйм ²	35 % мин.	Бесшовная, холодного волочения, без окалины, термич. обработка в соответствии с DIN EN 10216-5 табл. 6

2. Испытания и сертификация

Все трубы проходят испытание на утечку и маркируются соответствующим образом. Эта маркировка заменяет сертификат DIN EN 10204-2.2. Класс испытаний 1 DIN EN 10216-5 Табл. 7 применяется к трубам из материала 1.4571.

3. Рекомендованный радиус изгиба

Радиус изгиба, равный 3-кратному наружному диаметру трубы рекомендуется для холодного изгибания при помощи трубогибочных механизмов или вручную.

4. Пригодность для сварки и свариваемость

Трубы E235N поддаются сварке обычными методами. Трубы из материала 1.4571 (нержавеющие) подходят для дуговой сварки. Сварочную присадку необходимо выбирать в соответствии с DIN EN 1600 и DIN EN 12072 часть 1, принимая в расчет область применения и метод сварки.

5. Примерный расчёт сопротивления потоку прямых трубопроводов

Сопротивление потоку и, следовательно, эффективность трубопровода находится в зависимости от внутреннего диаметра трубы, расхода (измеренного или расчетного) и свойств рабочего вещества. Для сведения потерь в системе к минимуму следует использовать ламинарный поток. Переход от ламинарного к турбулентному потоку, который влечет за собой увеличение сопротивления потоку, в основном определяется числом Рейнольдса Re 2320. Поскольку переход нельзя "засечь" с точностью, диапазон перехода можно определить только путем измерений. Если для упрощения расчетов взять переход с числом Рейнольдса 2320 и внутреннюю поверхность трубы "технически ровной", предельная скорость $w_{крит.}$ и расход при переходе от ламинарного к турбулентному потоку $\dot{v}_{крит.}$ можно рассчитать по следующим формулам:

$$w_{крит.} = \frac{2.32 \cdot v}{d_i} \text{ [м / с]}$$

$$\dot{v}_{крит.} = 0.109 \cdot d_i \cdot v \text{ [л/мин]}$$

d_i = внутренний диаметр трубы, мм

v = кинетическая вязкость, мм²/с

Для примерного расчета падения давления в бар на 1 м длины трубы можно использовать следующие формулы:

1. Ламинарный диапазон:

$$\rho_v = \frac{0.32 \cdot w \cdot v \cdot \rho}{d_i^2 \cdot 10^3} = \frac{6.79 \cdot \dot{v} \cdot v \cdot \rho}{d_i^4 \cdot 10^3} \text{ [бар/1 м]}$$

2. Турбулентный диапазон:

$$\rho_v = \frac{0.281 \cdot w^{1.75} \cdot v^{0.25} \cdot \rho}{d_i^{1.25} \cdot 10^3} = \frac{59 \cdot \dot{v}^{1.75} \cdot v^{0.25} \cdot \rho}{d_i^{4.75} \cdot 10^3} \text{ [бар/1 м]}$$

w = скорость потока, м/с; v = кинетическая вязкость, мм²/с; \dot{v} = расход, л/мин.; ρ = плотность вещества, кг/м³; d_i = внутренний диаметр трубы, мм.

Подробный расчёт сопротивления потоку требует точного знания системы трубопровода и условий эксплуатации. Другие методы расчета смотрите в соответствующей литературе.

Бесшовные трубы ЕО из стали Материал E235N (Ст. 37.4)

Допуски DIN EN 10305-4

Код заказа		Наруж. диам. (мм)	Допуск	Толщина стенки (мм)	Внутр. диам. (мм)	Расчётное давление, бар		Давление разрыва бар	Вес кг/м
Фосфатир. промасленная	без Cr(VI)					DIN 2413 I Статическое	DIN 2413 III Динамическое		
R04X0.5	R04X0.5CF	4	±0,08	0,50	3,0	313	273	1160	0,047
	R04X0.75CF	4		0,75	2,5	470	391	1820	0,063
R04X1	R04X1CF	4	±0,08	1,00	2,0	627	500	2700	0,074
	R05X1CF	5		1,00	3,0	501	416	2120	0,099
R06X1 R06X1.5	R06X0.75CF	6	±0,08	0,75	4,5	333	288	1150	0,103
	R06X1CF	6		1,00	4,0	444	372	1650	0,123
	R06X1.5CF	6		1,50	3,0	666	526	2550	0,166
	R06X2CF	6		2,00	2,0	692	662	>3500	0,197
	R06X2.25CF	6		2,25	1,5	757	725	>3500	0,208
R08X1 R08X1.5 R08X2	R08X1CF	8	±0,08	1,00	6,0	333	288	1175	0,173
	R08X1.5CF	8		1,50	5,0	499	412	1925	0,240
	R08X2CF	8		2,00	4,0	666	526	2500	0,296
	R08X2.5CF	8		2,50	3,0	658	630	2650	0,339
R10X1 R10X1.5 R10X2	R10X1CF	10	±0,08	1,00	8,0	282	248	900	0,222
	R10X1.5CF	10		1,50	7,0	423	357	1450	0,314
	R10X2CF	10		2,00	6,0	564	458	2025	0,395
	R10X2.5CF	10		2,50	5,0	705	551	2675	0,462
	R10X3CF	10		3,00	4,0	666	638	>3500	0,518
R12X1 R12X1.5 R12X2	R12X1CF	12	±0,08	1,00	10,0	235	209	750	0,271
	R12X1.5CF	12		1,50	9,0	353	303	1150	0,388
	R12X2CF	12		2,00	8,0	470	391	1600	0,493
	R12X2.5CF	12		2,50	7,0	588	474	2025	0,586
	R12X3CF	12		3,00	6,0	705	551	2600	0,666
	R12X3.5CF	12		3,50	5,0	651	624	2600	0,734
R14X2 R14X3	R14X1.5CF	14	±0,08	1,50	11,0	302	264	975	0,462
	R14X2CF	14		2,00	10,0	403	342	1325	0,592
	R14X2.5CF	14		2,50	9,0	504	415	1650	0,709
	R14X3CF	14		3,00	8,0	604	485	2200	0,814
		14		3,50	7,0	705	551	2625	0,906
R15X1 R15X1.5 R15X2	R15X1CF	15	±0,08	1,00	13,0	188	170	575	0,345
	R15X1.5CF	15		1,50	12,0	282	248	950	0,499
	R15X2CF	15		2,00	11,0	376	321	1275	0,641
		15		3,00	9,0	564	458	2000	0,888
R16X1.5 R16X2 R16X2.5 R16X3	R16X1.5CF	16	±0,08	1,50	13,0	264	233	850	0,536
	R16X2CF	16		2,00	12,0	353	303	1175	0,691
	R16X2.5CF	16		2,50	11,0	441	370	1500	0,832
	R16X3CF	16		3,00	10,0	529	433	1850	0,962
R18X1 R18X1.5 R18X2 R18X2.5	R18X1CF	18	±0,08	1,00	16,0	157	143	450	0,419
	R18X1.5CF	18		1,50	15,0	235	209	700	0,610
	R18X2CF	18		2,00	14,0	313	273	975	0,789
	R18X2.5CF	18		2,50	13,0	392	333	1300	0,956
	R18X3CF	18		3,00	12,0	470	391	1575	1,111

Обработка поверхности:

- Фосфатир. промасленные.
- Трубы внутренним диаметром 1,5–5 мм: промаслены внутри и снаружи.

- Трубы внутренним диаметром от 6 мм: фосфатир. промаслены внутри и снаружи.
- Без Cr(VI): Эти типоразмеры пассивированы снаружи (толщина покрытия 8–12 мкм), и промаслены изнутри.

Расчетное давление:

Расчетное давление дано по DIN 2413 часть I для статической нагрузки

$$P = \frac{20 \cdot K \cdot s \cdot c}{S \cdot d_a} \text{ (бар)}$$

Собственное значение материала $K = 235 \text{ Н/мм}^2$ и DIN 2413 часть III для динамической нагрузки

$$P = \frac{20 \cdot K \cdot s \cdot c}{S \cdot (d_a + s \cdot c)} \text{ (бар)}$$

Собственное значение материала $K = 226 \text{ Н/мм}^2$ (постоянная усталостная прочность)

Величина коррекции на безопасность $S = 1,5$ для статической и динамической нагрузки, $s =$ толщина стенки.

Коэффициент с отклонения толщины стенки для статической и динамической нагрузки = 0,8 для труб наружным диаметром 4 и 5; 0,85 для труб наружным диаметром 6 и 8; 0,9 для труб большего наружного диаметра

Бесшовные трубы ЕО из стали (продолжение) Материал E235N (Ст. 37.4)

Допуски DIN EN 10305-4

Код заказа		Наруж. диам. (мм)	Допуск	Толщина стенки (мм)	Внутр. диам. (мм)	Расчётное давление, бар		Давление разрыва бар	Вес кг/м
Фосфатир. промасленная	без Cr(VI)					DIN 2413 I Статическое	DIN 2413 III Динамическое		
R20X2 R20X2.5 R20X3	R20X1.5CF	20		1,50	17,0	212	190	675	0,684
	R20X2CF	20		2,00	16,0	282	248	900	0,888
	R20X2.5CF	20	±0,08	2,50	15,0	353	303	1100	1,079
	R20X3CF	20		3,00	14,0	423	357	1400	1,258
	R20X3.5CF	20		3,50	13,0	494	408	1650	1,424
	R20X4CF	20		4,00	12,0	564	458	2000	1,578
R22X1.5 R22X2 R22X2.5	R22X1.5CF	22		1,50	19,0	192	173	550	0,758
	R22X2CF	22	±0,08	2,00	18,0	256	227	775	0,986
	R22X2.5CF	22		2,50	17,0	320	278	1025	1,202
	R22X3CF	22		3,00	16,0	385	328	1175	1,406
R25X2 R25X2.5 R25X3 R25X4 R25X4.5	R25X2CF	25		2,00	21,0	226	201	725	1,134
	R25X2.5CF	25		2,50	20,0	282	248	850	1,387
	R25X3CF	25	±0,08	3,00	19,0	338	292	1025	1,628
	R25X4CF	25		4,00	17,0	451	378	1500	2,072
	R25X4.5CF	25		4,50	16,0	508	418	1625	2,275
R28X1.5 R28X2 R28X2.5 R28X3	R28X1.5CF	28		1,50	25,0	151	138	425	0,980
	R28X2CF	28		2,00	24,0	201	181	600	1,282
	R28X2.5CF	28	±0,08	2,50	23,0	252	223	750	1,572
	R28X3CF	28		3,00	22,0	302	264	900	1,850
R30X2.5 R30X3 R30X4 R30X5	R30X2CF	30		2,00	26,0	188	170	575	1,381
	R30X2.5CF	30		2,50	25,0	235	209	725	1,695
	R30X3CF	30	±0,08	3,00	24,0	282	248	850	1,998
	R30X4CF	30		4,00	22,0	376	321	1175	2,565
	R30X5CF	30		5,00	20,0	470	391	1600	3,083
R35X2 R35X2.5 R35X3	R35X2CF	35		2,00	31,0	161	147	450	1,628
	R35X2.5CF	35		2,50	30,0	201	181	600	2,004
	R35X3CF	35	±0,15	3,00	29,0	242	215	700	2,367
	R35X4CF	35		4,00	27,0	322	280	960	3,058
R38X3 R38X4 R38X5	R38X2.5CF	38		2,50	33,0	186	168	550	2,189
	R38X3CF	38		3,00	32,0	223	199	675	2,589
	R38X4CF	38	±0,15	4,00	30,0	297	260	900	3,354
	R38X5CF	38		5,00	28,0	371	318	1150	4,069
	R38X6CF	38		6,00	26,0	445	373	1425	4,735
	R38X7CF	38		7,00	24,0	519	427	1700	5,352
R42X2 R42X3 R42X4	R42X2CF	42		2,00	38,0	134	123	375	1,973
	R42X3CF	42	±0,2	3,00	36,0	201	181	575	2,885
	R42X4CF	42		4,00	34,0	269	237	850	3,749
R50X6		50	±0,2	6,00	38,0	338	292		6,511
R65X8		65	±0,3	8,00	49,0	347	299		11,246

Примечания:

Коррозия – дополнительные допуски не принимаются во внимание при расчете давления. Трубы с соотношением диаметров

$$\frac{d_a}{d_{i_{max}}} > 2$$

рассчитываются на статическую нагрузку в соответствии с DIN 2413 часть III, однако K = 235Н/мм².

K тогда требуется конкретный коэффициент прочности, расчет ведется на основе давления разрыва, приведенного в таблице выше.

Диапазон температур: -40° ... 120°C без снижения давления.

Для повышенных температур:

требуется контрольный расчет по DIN 2413 (Статическое применение выше 120°C).

$$P = \frac{20 \cdot K \cdot s \cdot c}{S (d_a - s \cdot c)}$$

Прочность материала K для повышенных температур:

Температура, °C	K (Н/мм ²)
до 200	185
до 250	165



Бесшовные трубы ЕО из нерж. стали Материал №: 1.4571

Допуски DIN EN 10305-1

Код заказа	Наруж. диам. (мм)	Допуск	Толщина стенки (мм)	Внутр. диам. (мм)	1.4571		Вес кг/м
1.4571					Расчетное давление, бар DIN 2413 I Статическое	Давление разрыва бар	
R04X171	4	±0,08	1,0	2	735		0,075
R06X171	6	±0,08	1,0	4	490	1850	0,125
R06X1.571	6	±0,08	1,5	3	735	2900	0,169
R08X171	8	±0,08	1,0	6	368	1300	0,175
R08X1.571	8		1,5	5	551	2050	0,244
R10X171	10		1,0	8	294	950	0,225
R10X1.571	10	±0,08	1,5	7	441	1750	0,319
R10X271	10		2,0	6	588	2400	0,401
R12X171	12		1,0	10	245	850	0,275
R12X1.571	12	±0,08	1,5	9	368	1400	0,394
R12X271	12		2,0	8	490	1900	0,501
R14X1.571	14		1,5	11	315	1200	0,469
R14X271	14	±0,08	2,0	10	420	1550	0,601
R14X2.571	14		2,5	9	525	2100	0,720
R15X171	15		1,0	13	196	675	0,351
R15X1.571	15	±0,08	1,5	12	294	1100	0,507
R15X271	15		2,0	11	392	1400	0,651
R16X1.571	16	±0,08	1,5	13	276	950	0,545
R16X271	16		2,0	12	368	1300	0,701
R16X2.571	16	±0,08	2,5	11	459	1850	0,845
R16X371	16		3,0	10	551	2400	0,977
R18X1.571	18	±0,08	1,5	15	245	800	0,620
R18X271	18		2,0	14	327	1150	0,801
R20X271	20		2,0	16	294	1050	0,901
R20X2.571	20	±0,08	2,5	15	368	1400	1,095
R20X371	20		3,0	14	441	1800	1,277
R22X1.571	22	±0,08	1,5	19	200	650	0,770
R22X271	22		2,0	18	267	900	1,002
R25X2.571	25	±0,08	2,5	20	294	1050	1,408
R25X371	25		3,0	19	353	1275	1,653
R28X1.571	28	±0,08	1,5	25	158	550	0,995
R28X271	28		2,0	24	210	700	1,302
R30X2.571	30	±0,08	2,5	25	245	850	1,722
R30X371	30	±0,08	3,0	24	294	1150	2,028
R30X471	30		4,0	22	392	1500	2,605
R35X271	35	±0,15	2,0	31	168	550	1,653
R38X471	38	±0,15	4,0	30	309	1150	3,405
R42X271	42	±0,2	2,0	38	140	475	2,003
R42X371	42		3,0	36	210	750	2,930

Бесшовные трубы ЕО из нерж. стали (продолжение) **Материал №: 1.4571**

Расчетное давление:

Расчетное давление дано по DIN 2413 часть I для статической нагрузки

$$P = \frac{20 \cdot K \cdot s \cdot c}{S \cdot d_a} \text{ (бар)}$$

Собственное значение материала $K = 245 \text{ Н/мм}^2$ (1.4571)

(1% условный предел текучести)

Коэффициент прочности $S = 1,5$

Коэффициент с отклонения толщины стенки: 0.9

Там, где требуется определенный коэффициент прочности в сравнении с давлением разрыва для труб из нержавеющей стали 1.4571, измеренное давление разрыва можно взять из таблицы.

Расчетное давление по DIN EN 2413 часть III для динамической нагрузки не приведено, так как DIN 17458 не дает постоянную усталостную прочность.

Пока не будут разработаны стандарты на измерение усталостной прочности, мы рекомендуем при расчетах использовать DIN EN 2413 часть III со следующими значениями:

постоянная усталостная прочность $K=190 \text{ Н/мм}^2$
для труб из материала 1.4571; $S = 1.5$; $C = 0,9$.

Примечание:

Коррозия – дополнительные допуски не принимаются во внимание при расчете давления. Трубы с соотношением диаметров $d_a/d_i \geq 1,35$ рассчитываются по DIN 2413 III с характеристиками, приведенными выше.

Допустимый диапазон температур и необходимое снижение давления основаны на расчетном давлении при указанном подъеме температуры, принимая во внимание рекомендованное снижение напряжения (DIN EN 10216-5).

Температура от	-60° до +20° C	50°C	100°C	200°C	300°C	400°C	
Снижение давления, %	1.4571	-	5.5	11.5	21.5	29	34

Интерполяция приемлема для промежуточных уровней температуры.

Бесшовные трубы ЕО из стали **Материал С-Сталь**

для гидравлических и пневматических нагнетательных трубопроводов.

SAE J 524. С-Сталь.

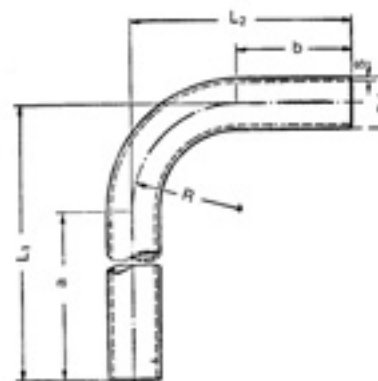
Испытания по ASTM A 179-90 A/ASME SA 179.

Проверены на качество и герметичность.

Код заказа (с наруж. диаметром и толщиной стенки, дюйм)	Наруж. диам. (мм)	Допуск	Толщина стенки (мм)	Расчётное давление, бар		Давление разрыва бар	Вес кг/м
				DIN 2413 I Статическое	DIN 2413 III Динамическое		
R1/4X0.049	6,35	±0,08	1,24	553	450	–	0,157
R3/8X0.049PHR	9,53	±0,08	1,24	368	316	–	0,254
R3/8X0.065PHR	9,53	±0,08	1,65	489	405	–	0,321
R1/2X0.049PHR	12,70	±0,08	1,24	276	243	–	0,352
R1/2X0.065PHR	12,70	±0,08	1,65	367	314	–	0,450
R5/8X0.083PHR	16,00	±0,08	2,11	374	320	–	0,716
R3/4X0.095PHR	19,05	±0,08	2,41	357	307	–	0,990
R3/4X0.109PHR	19,05	±0,08	2,67	410	347	–	1,112
R1X0.095PHR	25,40	±0,08	2,41	268	236	–	1,368
R1X0.120PHR	25,40	±0,08	3,05	338	292	–	1,680
R11/4X0.120PHR	31,75	±0,08	3,05	271	239	–	2,157
R11/2X0.156PHR	38,10	±0,15	3,96	293	257	–	3,336

Бесшовное колено трубы EO 90° Материал E235N (Ст. 37.4) и 1.4571

Для минимальных потерь давления



Код заказа		Наруж. диам. D	Допуск ±	Толщина стенки S	Внутр. диам. мм	Радиус изгиба R	Длина плеча		Длина		Вес кг/шт.
без Cr(VI)	1.4571						a	b	L ₁	L ₂	
RB16X2CF	RB16X271	16	0,08	2,0	12	30	200	40	230	70	0,198
RB18X1.5CF	RB18X1.571	18	0,08	1,5	15	36	200	35	236	71	0,178
RB20X2CF	RB20X2.571	20	0,08	2,0	16	36	200	45	236	81	0,268
RB20X2.5CF		20	0,08	2,5	15	36	200	45	236	81	0,326
RB22X1.5CF	RB22X271	22	0,08	1,5	19	38	200	40	238	78	0,227
RB22X2CF		22	0,08	2,0	18	38	200	40	238	78	0,296
RB25X2CF	RB25X2.571	25	0,08	2,0	21	44	200	50	244	94	0,362
RB25X2.5CF		25	0,08	2,5	20	44	200	50	244	94	0,442
RB25X3CF		25	0,08	3,0	19	44	200	50	244	94	0,519
RB28X1.5CF	RB28X271	28	0,08	1,5	25	48	200	50	248	98	0,319
RB28X2CF		28	0,08	2,0	24	48	200	50	248	98	0,417
RB28X3CF		28	0,08	3,0	22	48	200	50	248	98	0,601
RB30X2.5CF	RB30X371	30	0,08	2,5	25	50	200	60	250	110	0,575
RB30X3CF		30	0,08	3,0	24	50	200	60	250	110	0,677
RB30X4CF		30	0,08	4,0	22	50	200	60	250	110	0,869
RB35X2CF	RB35X271	35	0,15	2,0	31	60	200	65	260	125	0,586
RB35X3CF		35	0,15	3,0	29	60	200	65	260	125	0,852
RB38X2.5CF	RB38X471	38	0,15	2,5	33	65	200	75	265	140	0,827
RB38X3CF		38	0,15	3,0	32	65	200	75	265	140	0,979
RB38X4CF		38	0,15	4,0	30	65	200	75	265	140	1,268
RB38X5CF		38	0,15	5,0	28	65	200	75	265	140	1,538
RB42X2CF	RB42X271	42	0,20	2,0	38	80	200	85	280	165	0,809
RB42X3CF		42	0,20	3,0	36	80	200	85	280	165	1,183
RB50X6*		50	0,20	6,0	38	180	150	150	330	330	3,496
RB65X8*		65	0,30	8,0	49	180	160	160	330	330	6,294

Допуски по длине плеча a, b = ±2,5 мм

В случае с трубными коленами, в противоположность прямым трубам с той же толщиной стенки, изнутри колена более высокая нагрузка и снижение усталостной прочности, в силу овальности трубы. Более подробно см. DIN 2413 III часть 4.7.

Материал трубного колена E235N (Ст. 37.4), промасливание. (хромирование на заказ).

*фосфатир. промасленные

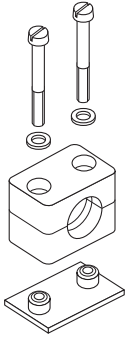
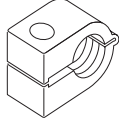
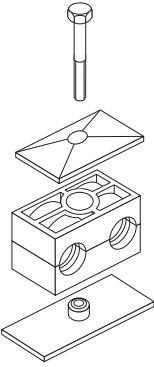
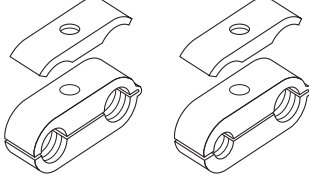
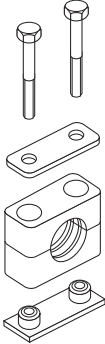
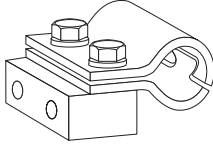
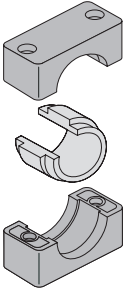
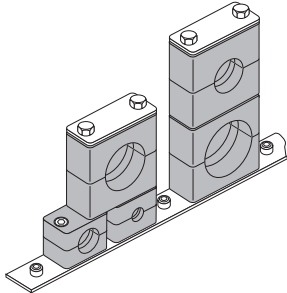


EO[®] Ermeto Original
Трубные крепления



Иллюстрированный указатель

Технические характеристикиS3
 Свойства материалов S4
 Инструкции по сборке S5/6
 Лёгкая серия (DIN 3015, часть 1) S6
 Тяжёлая серия (DIN 3015, часть 2) S6
 Двойное крепление (DIN 3015, часть 3)..... S6
 Рекомендованное расстояние..... S7
 Крепление поворотов труб..... S7

<p>Трубные крепления серия А</p>	 <p>стр. S8–S17</p>	<p>Трубные крепления серия О</p>	 <p>стр. S35</p>
<p>Трубные крепления серия В</p>	 <p>стр. S18–S22</p>	<p>Двойные крепления серия О</p>	 <p>стр. S36</p>
<p>Трубные крепления серия С</p>	 <p>стр. S23–S33</p>	<p>Гидравлические стальные крепления</p>	 <p>стр. S37</p>
		<p>Трубные крепления с эластомерной вставкой</p>	 <p>стр. S39</p>
		<p>Трубные крепления- серия 2+5</p>	 <p>стр. S40</p>

Трубные крепления

DIN 3015

Программа:

Трубные крепления серия А (по DIN 3015 Часть 1)

Имеется семь стандартных типоразмеров для нормальных производственных условий.

- Для метрических труб, наружный диаметр 6–57 мм
- Для дюймовых труб, наружный диаметр R 1/8"–R 1 1/2"
- Для дюймовых труб, наружный диаметр 1/4"–2 1/2"

Корпус крепления может быть исполнен в квадратном/закрытом варианте.

Сварные пластины, рельсовые опоры, крышки и комбинированная установка.

Трубные крепления серия В (по DIN 3015 Часть 3)

Двойные трубные крепления пяти стандартных типоразмеров для нормальных производственных условий.

Наружный диаметр трубы 6–42 мм.

Корпус крепления может быть исполнен в квадратном/закрытом варианте.

Сварные пластины, рельсовые опоры, крышки и комбинированная установка.

Половинки крепления разного диаметра можно использовать только вместе друг с другом.

Трубные крепления серия С (по DIN 3015 Часть 2)

Предназначены специально для высоких требований, имеется восемь стандартных типоразмеров.

- Наружный диаметр трубы 6–220 мм.

Корпус крепления может быть исполнен в квадратном/закрытом варианте.

Сварные пластины, рельсовые опоры, крышки и комбинированная установка.

Конструкция:

По DIN 3015:

Верхняя и нижняя половины крепления идентичны.

Решетка внутри крепления обеспечивает амортизацию ударов и вибрации и поглощает силу, направленную к оси трубы.

При использовании шлангов и кабелей рекомендуется брать крепления с гладким внутренним отверстием.

Материалы креплений:

Полипропилен	–30°C ...	+ 90° C	темно-зеленый
Полиамид	–40°C ...	+ 120° C	черный
Каучук	–50°C ...	+ 120° C	черный
Алюминий	до	+ 300° C	

Все металлические части возможно изготовить из нержавеющей стали.

Другие материалы на заказ.

Характеристики нержавеющей стали

Сталь нержавеющая 1.4401/1.4571 (AISI 316/316 TI), стойкая к ржавчине и кислотам.

Материалы аксессуаров:

Сталь. Винты и крышки серий А и В оцинкованы.

Рельсовые опоры также поставляются с оцинкованной поверхностью.

Сопротивление нагрузке:

Отличительные черты **трубных креплений – возможность переустановки**, высокая прочность на разрыв, а также общая прочность и превосходная стойкость к холоду. Выбор конструкции и материала крепления зависит от конкретных требований по механическим и температурным нагрузкам.

Код заказа:

Код заказа половин крепления, а также справочный № полных трубных креплений включает в себя указание серии, описание материала и внутренней поверхности.

Пример описания:



¹⁾ Каучук только для серий А и В, с гладкой поверхностью внутри и с пазами для серии С

²⁾ Алюминий только для серии А типоразмеры 1–6, и серии С типоразмеры 1–8

³⁾ Гладкая внутренняя поверхность серий С только у типоразмера 4
Алюминиевые крепления только с пазами
Гладкая внутренняя поверхность серии А только у типоразмеров 1–6

Одобрения:

German Lloyd, регистр судоходства Ллойда и др.

Трубные крепления свойства материалов

DIN 3015

Механические свойства		Полипропилен (PP)	Полиамид 6 (PA 6)	Алюминий	Каучук
Плотность		0.906 г/см ³	1.12–1.15 г/см ³	2.65 г/см ³	0.98 г/см ³
Изгибающая деформация	DIN 53452	36 Н/мм ²	130...200 Н/мм ²	70 Н/мм ²	–
Ударная прочность	DIN 53453	Без повреждения	Без повреждения	–	–
Прочность на сжатие	DIN 53454	90 Н/мм ²	120 Н/мм ²	НВ 500...600 Н/мм ²	А и В: 64° по Шору С: 73° по Шору
Модуль упругости	DIN 53452	1500 Н/мм ²	3000 Н/мм ²	70,000 Н/мм ²	–
Прочность на разрыв без разрушения	DIN 53454	25–35 Н/мм ²	80–90 Н/мм ²	180 Н/мм ²	А и В: 6.1 Н/мм ² С: 8.5 Н/мм ²

Тепловые свойства					
Термостойкость		–30 ... + 90° С	–40 ... + 120°С	300° С	–50 ... +120°С

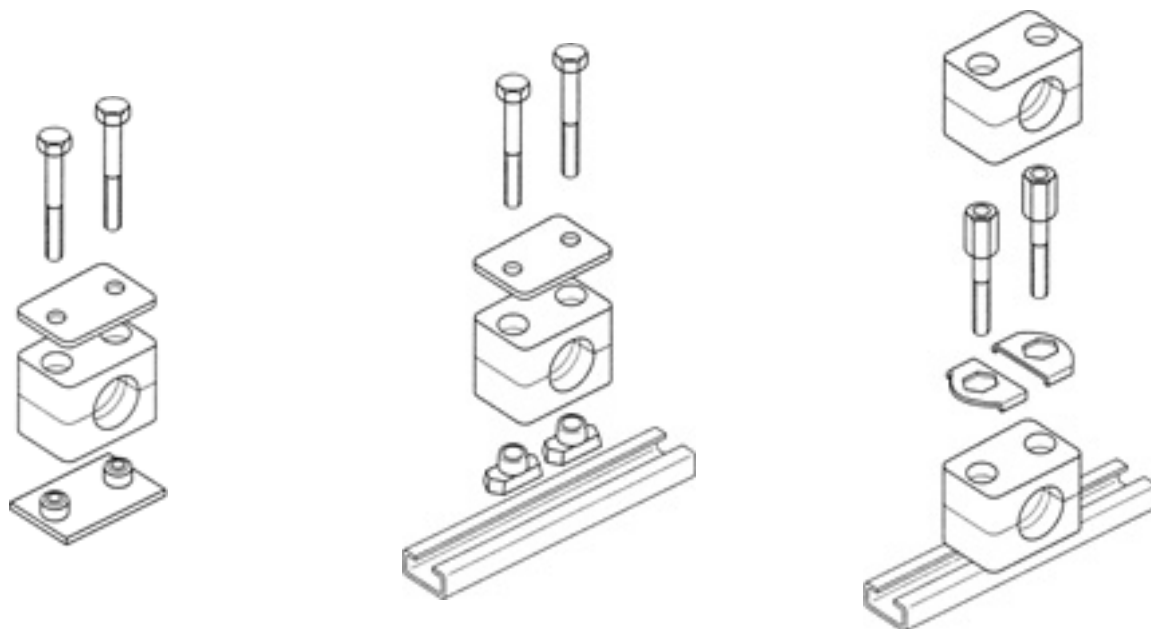
Химические свойства				
Слабые кислоты		ограниченно стойкий	ограниченно стойкий	стойкий
Слабые щелочи		ограниченно стойкий	ограниченно стойкий	стойкий
Спирт		стойкий	стойкий	стойкий
Бензин		ограниченно стойкий	стойкий	огранич. стойкий
Минеральные масла		стойкий	стойкий	стойкий
Другие масла		стойкий	стойкий	стойкий

Приведенные характеристики приблизительны и даны только для справки, не являются обязательными, и относятся к возможной защите третьих сторон. Они не освобождают Вас от собственного изучения пригодности изделий, поставляемых нами. Поэтому данные значения можно использовать ограниченно и только для информации.

Применение изделий находится вне нашего контроля и, таким образом, полностью ложится на Вашу ответственность. Тем не менее, любые претензии ограничиваются любым ущербом ценности изделий, поставляемых нами и которые Вы используете.

Разумеется, мы гарантируем превосходное качество наших изделий в соответствии с нашими общими условиями продаж и поставок.

Трубные крепления Инструкции по сборке

**Сборка:****Установка на металлические сварные пластины**

Установите сварные пластины на опору, подходящую по нагрузке. Убедитесь, что крепления выставлены правильно. Установите нижнюю половину крепления на пластину, вставьте трубу, поместите верхнюю половину крепления на нижнюю и зафиксируйте винтами. Обратите внимание на отклонение (после сборки), половины крепления не должны соприкасаться друг с другом! Не сваривайте при установленном пластиковом креплении!

Расширенные сварные пластины можно прикрепить к опоре винтами.

Установка на рельсовые опоры

Рельсовые опоры бывают четырех видов по высоте и поставляются отрезками длиной 1 или 2 м, по требованию.

Приварите или закрепите винтами рельс. Вставьте в рельс гайки и закрутите их до упора. В серии, предназначенной для эксплуатации в суровых условиях, гайки просто вставляются внутрь. Закрепите нижнюю половину крепления на гайках, вставьте трубу, поместите верхнюю половину крепления на нижнюю и затяните винтами. Перед затягиванием винтов крепление можно отрегулировать. Обратите внимание на отклонение (после сборки), половины крепления не должны соприкасаться друг с другом!

Комбинированная установка

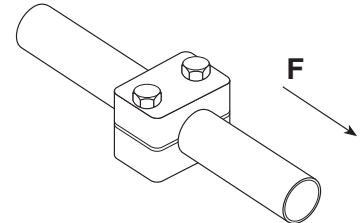
Можно устанавливать одновременно несколько креплений одного типа на одной конструкции, а также креплений для разных диаметров трубы одно на другое. Комбинированная установка выполняется при помощи специальных крепежных винтов, снабженных стопорной планкой, предотвращающей проворачивание. Установите нижнюю половину крепления на сварную пластину или рельс, вставьте трубу, установите верхнюю половину крепления на нижнюю и затяните винты. Крепежные винты выступают над верхней половиной крепления. Стопорная планка надежно крепит крепежные винты и предотвращает проворачивание. Установите половину второго крепления на винты и т.д.

Трубные крепления

DIN 3015

Момент затяжки и сила осевого сжатия трубы

Указанный момент затяжки винта и сила осевого сжатия трубы даны для сборки с крышкой и болтами с шестигранной головкой по DIN 931/933. Сила осевого сжатия трубы (по DIN 3015, часть 10) является средним значением, определенным по трем испытаниям стальной трубы по DIN 2448 для Ст. 37, со статическим трением (температура при испытаниях: 23°C). При приложении к креплению указанного испытательного усилия F в направлении оси трубы, труба не должна проскальзывать в креплении.



Лёгкая серия (DIN 3015, часть 1)

Типоразмер	Крепежный винт DIN 931/933	Полипропилен		Полиамид		Алюминий	
		Момент затяжки винта (Мп)	Сила сжатия трубы F (кН)	Момент затяжки винта (Мп)	Сила сжатия трубы F (кН)	Момент затяжки винта (Мп)	Сила сжатия трубы F (кН)
0	M6	8	0,6	10	0,6		
1	M6	8	1,1	10	0,7	12	4,2
2	M6	8	1,2	10	0,8	12	4,3
3	M6	8	1,4	10	1,6	12	4,8
4	M6	8	1,5	10	1,7	12	5,0
5	M6	8	1,9	10	2,0	12	7,3
6	M6	8	2,0	10	2,5	12	8,9

Тяжёлая серия (DIN 3015, часть 2)

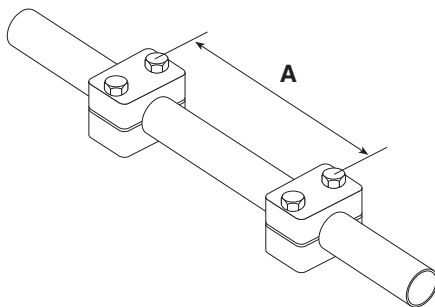
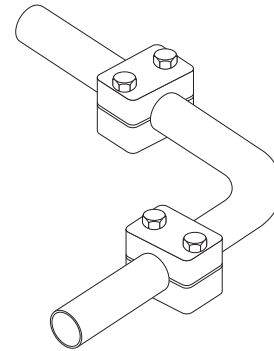
Типоразмер	Крепежный винт DIN 931/933	Полипропилен		Полиамид		Алюминий	
		Момент затяжки винта (Мп)	Сила сжатия трубы F (кН)	Момент затяжки винта (Мп)	Сила сжатия трубы F (кН)	Момент затяжки винта (Мп)	Сила сжатия трубы F (кН)
1	M10	12	1,6	20	4,2	30	12,1
2	M10	12	2,9	20	4,5	30	15,1
3	M10	15	3,3	25	5,1	35	15,5
4	M12	30	8,2	40	9,3	55	29,4
5	M16	45	11,0	55	15,8	120	34,8
6	M20	80	14,0	150	21,0	220	50,0
7	M24	110	28,0	200	32,0	250	70,6
8	M30	180	40,0	350	48,0	500	84,5

Двойное крепление (DIN 3015, часть 3)

Типоразмер	Крепежный винт DIN 931/933	Полипропилен		Полиамид	
		Момент затяжки винта (Мп)	Сила сжатия трубы F (кН)	Момент затяжки винта (Мп)	Сила сжатия трубы F (кН)
1	M6	5	0,9	5	0,9
2	M8	12	2,1	12	2,2
3	M8	12	1,9	12	2,0
4	M8	12	2,7	12	2,9
5	M8	8	1,7	8	2,5

Трубные крепления

DIN 3015

Рекомендованное расстояние

Крепление изгибов труб


Расстояние между креплениями зависит от диаметра трубы и является стандартным при статической нагрузке.

Изгиб трубы: должен быть закреплен непосредственно перед и за изгибом.

Наружный диаметр трубы (мм)	Расстояние A (м)
6,0 – 12,7	1,0
12,7 – 22,0	1,2
22,0 – 32,0	1,5
32,0 – 38,0	2,0
38,0 – 57,0	2,7
57,0 – 75,0	3,0
75,0 – 76,1	3,5
76,1 – 88,9	3,7
88,9 – 102,0	4,0
102,0 – 114,0	4,5
114,0 – 168,0	5,0
168,0 – 219,0	6,0

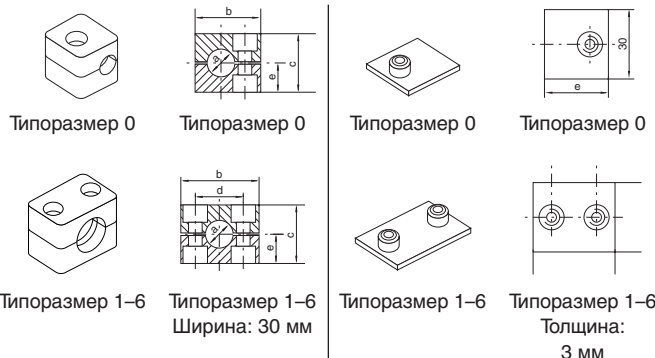
Трубные крепления серия А (Легкая конструкция) – Компоненты

DIN 3015, часть 1

Код заказа элементов крепления:

 Полипропилен – **RAP**
 Гладкая поверхность – **RAPG**
 Полиамид 6 – **RAN**
 Гладкая поверхность – **RANG**
 Каучук – **RAVG**
 Алюминий – **RAA¹⁾**

(Если требуется, измените стандартное сокращение RAP в колонке "половины крепления")



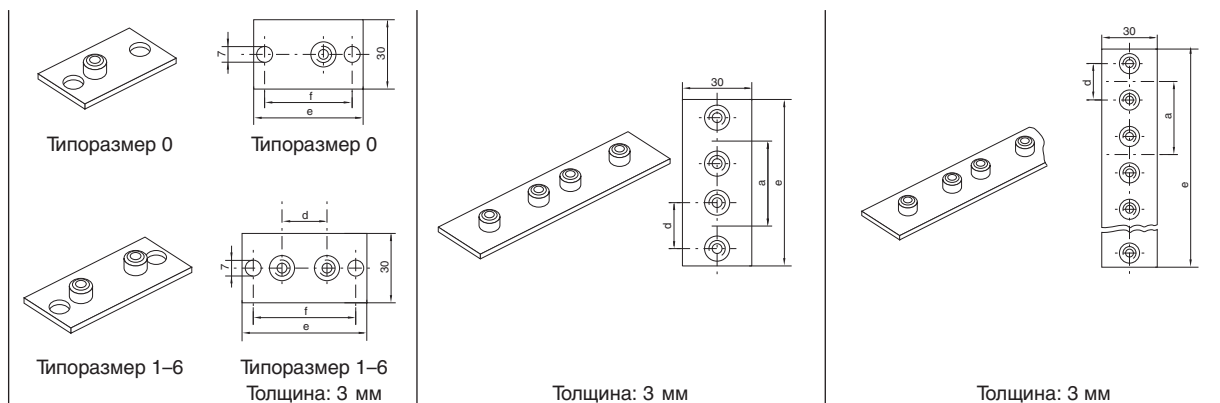
Типоразмер	Наруж. диам. мм a	Условный проход	Наруж. диам.	1 часть 2 половины крепления RAP... Код заказа					сварная пластина короткая APK A... Код заказа	
				размеры: b c d e	размеры: d e					
0	6	G $\frac{1}{8}$	$\frac{1}{4}$	RAP006X RAP006.4X RAP008X RAP009.5X RAP010X RAP012X	28 27 – 13,5	APKA0X	–	30		
	6,4									
	8									
	9,5									
	10									
1	12	G $\frac{1}{8}$	$\frac{1}{4}$	RAP106X RAP106.4X RAP108X RAP109.5X RAP110X RAP112X	34 27 20 13,5	APKA1X	20	36		
	6									
	6,4									
	8									
	9,5									
2	10	G $\frac{1}{4}$	$\frac{1}{2}$	RAP212.7X RAP213.5X RAP214X RAP215X RAP216X RAP217.2X RAP218X	40 33 26 16,5	APKA2X	26	42		
	12,7									
	13,5									
	14	G $\frac{3}{8}$	$\frac{5}{8}$	RAP319X RAP320X RAP321.3X RAP322X RAP323X RAP325X	48 35 33 17,5	APKA3X	33	50		
	15									
	16									
3	17,2	G $\frac{3}{4}$	1	RAP426.9X RAP428X RAP430X	57 42 40 21	APKA4X	40	59		
	18									
	19									
	20									
	21,3									
4	22	G1	1 $\frac{1}{4}$	RAP532X RAP533.7X RAP535X RAP538X RAP540X RAP542X	70 58 52 29	APKA5X	52	72		
	23									
	25									
	5	26,9	G1 $\frac{1}{4}$	1 $\frac{1}{2}$	RAP644,5X RAP645X RAP648X RAP650X RAP650,8X RAP652X RAP655X RAP657X	86 66 66 33	APKA6X	66	88	
		28								
		30								
32										
33,7										
6	35	G1 $\frac{1}{2}$	1 $\frac{3}{4}$	RAP644,5X RAP645X RAP648X RAP650X RAP650,8X RAP652X RAP655X RAP657X	86 66 66 33	APKA6X	66	88		
	38									
	40									
	42									
	44,5									
	45									
	48									
50										
50,8										
52										
55										
57										
			2 $\frac{1}{4}$							

При установке креплений из твердого каучука необходимо использовать крышки, шестигранные винты и стопорные шайбы. Все металлические части есть в исполнении из нержавеющей стали.

1) Алюминий: только размеры 1–6.

Трубные крепления серия А (Легкая конструкция) – Компоненты

DIN 3015, часть 1



Типо-размер	длинная сварная/винтовая пластина			двойная сварная пластина			многоместная сварная пластина					
	APL A... Код заказа	размеры:			APD A... Код заказа	размеры:			APR A... Код заказа	размеры:		
		d	e	f		d	a	e		d	a	e
0	APLA0X	–	58	44	APDA0X	–	30	61	APRA0X (10 креплений)	–	30	298
1	APLA1X	20	64	50	APDA1X	20	35	69	APRA1X (10 креплений)	20	35	349
2	APLA2X	26	70	56	APDA2X	26	43	86	APRA2X (10 креплений)	26	43	427
3	APLA3X	33	78	64	APDA3X	33	52	104	APRA3X (10 креплений)	33	52	516
4	APLA4X	40	87	73	APDA4X	40	60	117	APRA4X (5 креплений)	40	60	297
5	APLA5X	52	100	86	APDA5X	52	75	145	APRA5X (5 креплений)	52	75	370
6	APLA6X	66	116	100	APDA6X	66	90	176	APRA6X (5 креплений)	66	90	446

Металлические части есть в исполнении из нержавеющей стали.



Трубные крепления серия А (Легкая конструкция) – Компоненты

DIN 3015, часть 1

	<p>Типоразмер 0</p> <p>Типоразмер 0</p> <p>Типоразмер 1–6</p> <p>Типоразмер 1–6 Толщина: 3 мм</p>		<p>1 или 2 метра</p>						
Типо-размер	сварная пластина угловая		рельса		гайка				
	APWA A... Код заказа	размеры: d e	TS...A/B Код заказа	размеры: h	TM...A/B1 Код заказа	размеры: a b c м			
0	APWA0X	14 30	TS11A/B1X TS11A/B2X TS14A/B1X TS14A/B2X TS30A/B1X TS30A/B2X	TS11: 11 TS14: 14 TS30: 30	TMA/TMB1 VERZX	25,4 10,4 12 M6			
1	APWA1X	20 36							
2	APWA2X	26 42							
3	APWA3X	33 50							
4	APWA4X	40 59							
5	APWA5X	52 72							
6	APWA6X	66 88							

Металлические части есть в исполнении из нержавеющей стали.

Трубные крепления серия А (Легкая конструкция) – Компоненты

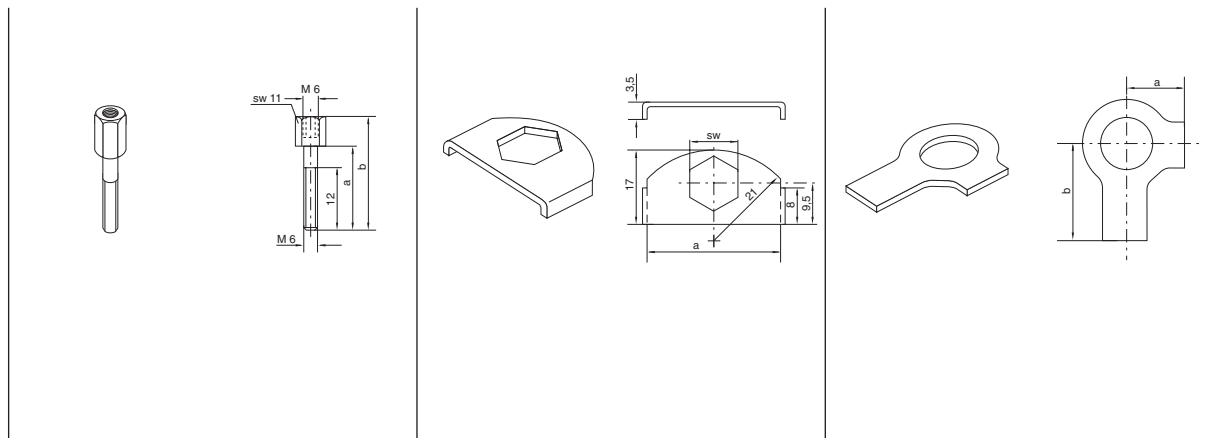
DIN 3015, часть 1

Типо-размер	крышка		головка со шлицем		шестигранная головка		головка под торцевой ключ	
	DP A... Код заказа	размеры: b d	SL A... Код заказа	размеры: d × L	SSL A... Код заказа	размеры: d × L	IS A... Код заказа	размеры: d × L
0	DPA0X	– –	SLA0X	M 6 × 20	SSL10X	M 6 × 30	ISA0X	M 6 × 20
1	DPA1X	34 20	SLA1X	M 6 × 20	SSLA0X	M 6 × 30	ISA1X	M 6 × 20
2	DPA2X	40 26	SLA2X	M 6 × 25	SSLA2/SSB1X	M 6 × 35	ISA2X	M 6 × 25
3	DPA3X	48 33	SLA3X	M 6 × 30	SSLA3X	M 6 × 40	ISA3X	M 6 × 30
4	DPA4X	57 40	SLA4X	M 6 × 35	SSLA4X	M 6 × 45	ISA4X	M 6 × 35
5	DPA5X	70 52	SLA5X	M 6 × 50	SSLA5X	M 6 × 60	ISA5X	M 6 × 50
6	DPA6X	86 66	SLA6X	M 6 × 60	SSLA6X	M 6 × 70	ISA6X	M 6 × 60

Металлические части есть в исполнении из нержавеющей стали.

Трубные крепления серия А (Легкая конструкция) – Компоненты

DIN 3015, часть 1



Типоразмер	пакетные болты ¹⁾		стопорная пластина ¹⁾		стопорная шайба ²⁾	
	AS A... Код заказа	размеры: a b	SB A Код заказа	размеры: a SW	US A Код заказа	размеры: a b
0	ASA0X (AS B1X)	20 34	SBAX	30 11	USA/USB1X	9 18
1	ASA0X (ASB1X)	20 34				
2	ASA2X	25 39				
3	ASA3X	30 44				
4	ASA4X	35 49				
5	ASA5X	50 64				
6	ASA6X	60 74				

¹⁾ Если при комбинированной сборке используются пакетные болты, необходимо использовать стопорные пластины.

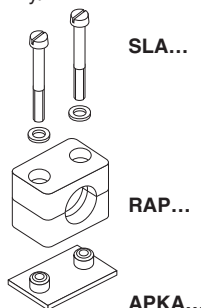
²⁾ При установке креплений из твердого каучука необходимо использовать крышки, шестигранные винты и стопорные шайбы. Металлические части есть в исполнении из нержавеющей стали.

Трубные крепления серия А (Легкая конструкция) – Полный комплект

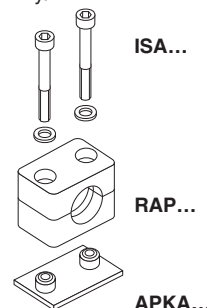
Полипропилен – **RAP**
 Гладкая поверхность – **RAPG**
 Полиамид 6 – **RAN**
 Гладкая поверхность – **RANG**
 Каучук – **RAVG***
 Алюминий – **RAA**

(Если требуется, измените стандартное сокращение RAP в колонке „Код заказа“)

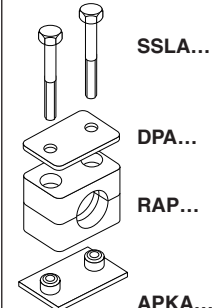
2 половины крепления, **короткая** сварная пластина, шлицевые болты и втулки



2 половины крепления, **короткая** сварная пластина, шлицевые болты и втулки



2 половины крепления, **короткая** сварная пластина и шестигранные болты



Типоразмер	Наруж. диам. мм	Условный проход	Наруж. диам.	Код заказа	Код заказа	Код заказа		
0 ¹⁾	6	G ¹ / ₈	1/4	RAP1-006	RAP2-006	RAP3-006		
	6,4			RAP1-006.4	RAP2-006.4	RAP3-006.4		
	8			RAP1-008	RAP2-008	RAP3-008		
	9,5			RAP1-009.5	RAP2-009.5	RAP3-009.5		
	10			RAP1-010	RAP2-010	RAP3-010		
	12			RAP1-012	RAP2-012	RAP3-012		
1	6	G ¹ / ₈	1/4	RAP1-106	RAP2-106	RAP3-106		
	6,4			RAP1-106.4	RAP2-106.4	RAP3-106.4		
	8			RAP1-108	RAP2-108	RAP3-108		
	9,5			RAP1-109.5	RAP2-109.5	RAP3-109.5		
	10			RAP1-110	RAP2-110	RAP3-110		
	12			RAP1-112	RAP2-112	RAP3-112		
2	12,7	G ¹ / ₄	1/2	RAP1-212.7	RAP2-212.7	RAP3-212.7		
	13,5			RAP1-213.5	RAP2-213.5	RAP3-213.5		
	14			RAP1-214	RAP2-214	RAP3-214		
	15			RAP1-215	RAP2-215	RAP3-215		
	16			G ³ / ₈	5/8	RAP1-216	RAP2-216	RAP3-216
	17,2					RAP1-217.2	RAP2-217.2	RAP3-217.2
18	RAP1-218	RAP2-218	RAP3-218					
3	19	G ¹ / ₂	3/4	RAP1-319	RAP2-319	RAP3-319		
	20			RAP1-320	RAP2-320	RAP3-320		
	21,3			RAP1-321.3	RAP2-321.3	RAP3-321.3		
	22			RAP1-322	RAP2-322	RAP3-322		
	23			1	1	RAP1-323	RAP2-323	RAP3-323
	25					RAP1-325	RAP2-325	RAP3-325
4	26,9	G ³ / ₄	1	RAP1-426.9	RAP2-426.9	RAP3-426.9		
	28			RAP1-428	RAP2-428	RAP3-428		
	30			RAP1-430	RAP2-430	RAP3-430		
5	32	G1	1 1/4	RAP1-532	RAP2-532	RAP3-532		
	33,7			RAP1-533.7	RAP2-533.7	RAP3-533.7		
	35			1 1/2	1 1/2	RAP1-535	RAP2-535	RAP3-535
	38					RAP1-538	RAP2-538	RAP3-538
	40			G1 1/4	1 1/4	RAP1-540	RAP2-540	RAP3-540
	42					RAP1-542	RAP2-542	RAP3-542
6	44,5	G1 1/2	1 3/4	RAP1-644.5	RAP2-644.5	RAP3-644.5		
	45			RAP1-645	RAP2-645	RAP3-645		
	48			RAP1-648	RAP2-648	RAP3-648		
	50		2	2	RAP1-650	RAP2-650	RAP3-650	
	50,8				RAP1-650.8	RAP2-650.8	RAP3-650.8	
	52				RAP1-652	RAP2-652	RAP3-652	
	55		2 1/4	2 1/4	RAP1-655	RAP2-655	RAP3-655	
	55				RAP1-655	RAP2-655	RAP3-655	
	57				RAP1-657	RAP2-657	RAP3-657	

Поставляется в разобранном виде как отдельные компоненты.

¹⁾ В отличие от показанного на рисунке, крепления типоразмера 0 фиксируются только одним винтом.

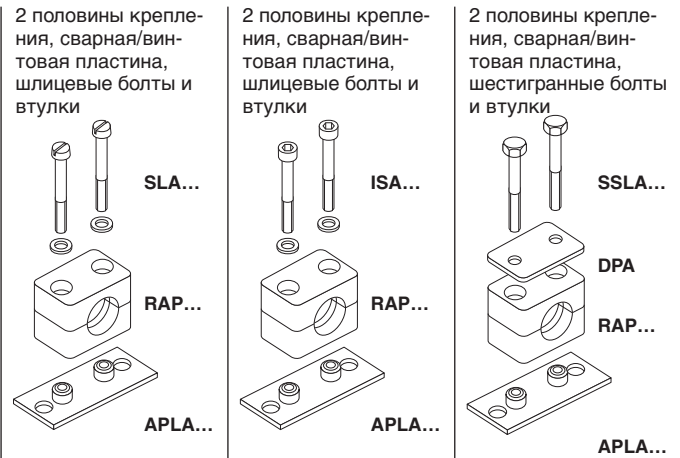
* Только с крышкой, шестигранными винтами и стопорными шайбами



Трубные крепления серия А (Легкая конструкция) – Полный комплект

- Полипропилен – **RAP**
- Гладкая поверхность – **RAPG**
- Полиамид 6 – **RAN**
- Гладкая поверхность – **RANG**
- Каучук – **RAVG***
- Алюминий – **RAA**

(Если требуется, измените стандартное сокращение RAP в колонке „Код заказа“)



Типоразмер	Наруж. диам. мм	Условный проход	Наруж. диам.	Код заказа	Код заказа	Код заказа
0 ¹⁾	6	G ¹ / ₈	1/4	RAP4-006	RAP5-006	RAP6-006
	6,4			RAP4-006.4	RAP5-006.4	RAP6-006.4
	8			RAP4-008	RAP5-008	RAP6-008
	9,5			RAP4-009.5	RAP5-009.5	RAP6-009.5
	10			RAP4-010	RAP5-010	RAP6-010
	12			RAP4-012	RAP5-012	RAP6-012
1	6	G ¹ / ₈	1/4	RAP4-106	RAP5-106	RAP6-106
	6,4			RAP4-106.4	RAP5-106.4	RAP6-106.4
	8			RAP4-108	RAP5-108	RAP6-108
	9,5			RAP4-109.5	RAP5-109.5	RAP6-109.5
	10			RAP4-110	RAP5-110	RAP6-110
	12			RAP4-112	RAP5-112	RAP6-112
2	12,7	G ¹ / ₄	1/2	RAP4-212.7	RAP5-212.7	RAP6-212.7
	13,5			RAP4-213.5	RAP5-213.5	RAP6-213.5
	14			RAP4-214	RAP5-214	RAP6-214
	15	G ³ / ₈	5/8	RAP4-215	RAP5-215	RAP6-215
	16			RAP4-216	RAP5-216	RAP6-216
	17,2			RAP4-217.2	RAP5-217.2	RAP6-217.2
18	RAP4-218	RAP5-218	RAP6-218			
3	19	G ¹ / ₂	3/4	RAP4-319	RAP5-319	RAP6-319
	20			RAP4-320	RAP5-320	RAP6-320
	21,3			RAP4-321.3	RAP5-321.3	RAP6-321.3
	22			RAP4-322	RAP5-322	RAP6-322
	23			RAP4-323	RAP5-323	RAP6-323
	25			RAP4-325	RAP5-325	RAP6-325
4	26,9	G ³ / ₄	1	RAP4-426.9	RAP5-426.9	RAP6-426.9
	28			RAP4-428	RAP5-428	RAP6-428
	30			RAP4-430	RAP5-430	RAP6-430
5	32	G1	1 1/4	RAP4-532	RAP5-532	RAP6-532
	33,7			RAP4-533.7	RAP5-533.7	RAP6-533.7
	35			RAP4-535	RAP5-535	RAP6-535
	38	G1 1/4	1 1/2	RAP4-538	RAP5-538	RAP6-538
	40			RAP4-540	RAP5-540	RAP6-540
	42			RAP4-542	RAP5-542	RAP6-542
6	44,5	G1 1/2	1 3/4	RAP4-644.5	RAP5-644.5	RAP6-644.5
	45			RAP4-645	RAP5-645	RAP6-645
	48			RAP4-648	RAP5-648	RAP6-648
	50	2	2	RAP4-650	RAP5-650	RAP6-650
	50,8			RAP4-650.8	RAP5-650.8	RAP6-650.8
	52			RAP4-652	RAP5-652	RAP6-652
	55			RAP4-655	RAP5-655	RAP6-655
	57			RAP4-657	RAP5-657	RAP6-657

Поставляется в разобранном виде как отдельные компоненты.

¹⁾ В отличие от показанного на рисунке, крепления типоразмера 0 фиксируются только одним винтом.

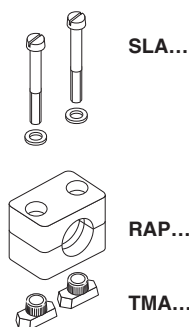
* Только с крышкой, шестигранными винтами и стопорными шайбами

Трубные крепления серия А (Легкая конструкция) – Полный комплект

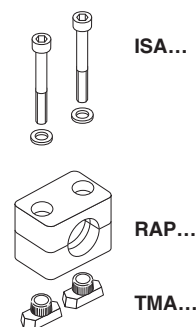
Полипропилен – **RAP**
 Гладкая поверхность – **RAPG**
 Полиамид 6 – **RAN**
 Гладкая поверхность – **RANG**
 Каучук – **RAVG***
 Алюминий – **RAA**

(Если требуется, измените стандартное сокращение RAP в колонке „Код заказа“)

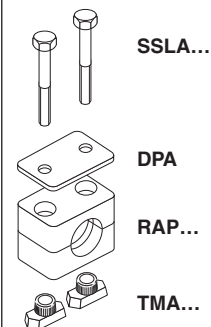
2 половины крепления, рельсовая опора, шлицевые болты и втулки



2 половины крепления, рельсовая опора, шлицевые болты и втулки



2 половины крепления, рельсовая опора, шестигранные болты и втулки



Типоразмер	Наруж. диам. мм	Условный проход	Наруж. диам.	Код заказа	Код заказа	Код заказа			
0 ¹⁾	6	G ¹ / ₈	1/4	RAP9-006	RAP10-006	RAP12-006			
	6,4			RAP9-006.4	RAP10-006.4	RAP12-006.4			
	8			RAP9-008	RAP10-008	RAP12-008			
	9,5			RAP9-009.5	RAP10-009.5	RAP12-009.5			
	10			RAP9-010	RAP10-010	RAP12-010			
	12			RAP9-012	RAP10-012	RAP12-012			
1	6	G ¹ / ₈	1/4	RAP9-106	RAP10-106	RAP12-106			
	6,4			RAP9-106.4	RAP10-106.4	RAP12-106.4			
	8			RAP9-108	RAP10-108	RAP12-108			
	9,5			RAP9-109.5	RAP10-109.5	RAP12-109.5			
	10			RAP9-110	RAP10-110	RAP12-110			
	12			RAP9-112	RAP10-112	RAP12-112			
2	12,7	G ¹ / ₄	1/2	RAP9-212.7	RAP10-212.7	RAP12-212.7			
	13,5			RAP9-213.5	RAP10-213.5	RAP12-213.5			
	14			RAP9-214	RAP10-214	RAP12-214			
	15			RAP9-215	RAP10-215	RAP12-215			
	16			RAP9-216	RAP10-216	RAP12-216			
	17,2			RAP9-217.2	RAP10-217.2	RAP12-217.2			
3	18	G ³ / ₈	5/8	RAP9-218	RAP10-218	RAP12-218			
	19			RAP9-319	RAP10-319	RAP12-319			
	20			RAP9-320	RAP10-320	RAP12-320			
	21,3			RAP9-321.3	RAP10-321.3	RAP12-321.3			
	22			RAP9-322	RAP10-322	RAP12-322			
	23			RAP9-323	RAP10-323	RAP12-323			
4	25	G ¹ / ₂	1	RAP9-325	RAP10-325	RAP12-325			
	26,9			RAP9-426.9	RAP10-426.9	RAP12-426.9			
	28			RAP9-428	RAP10-428	RAP12-428			
	30			RAP9-430	RAP10-430	RAP12-430			
	5			32	G ³ / ₄	1 1/4	RAP9-532	RAP10-532	RAP12-532
				33,7			RAP9-533.7	RAP10-533.7	RAP12-533.7
35		RAP9-535	RAP10-535	RAP12-535					
38		RAP9-538	RAP10-538	RAP12-538					
40		RAP9-540	RAP10-540	RAP12-540					
42		RAP9-542	RAP10-542	RAP12-542					
6	44,5	G1	1 1/2	RAP9-644.5	RAP10-644.5	RAP12-644.5			
	45			RAP9-645	RAP10-645	RAP12-645			
	48			RAP9-648	RAP10-648	RAP12-648			
	50			RAP9-650	RAP10-650	RAP12-650			
	50,8	G1 1/4	2	RAP9-650.8	RAP10-650.8	RAP12-650.8			
	52			RAP9-652	RAP10-652	RAP12-652			
	55			RAP9-655	RAP10-655	RAP12-655			
	57			RAP9-657	RAP10-657	RAP12-657			
6	57	G1 1/2	2 1/4	RAP9-657	RAP10-657	RAP12-657			
				RAP9-657	RAP10-657	RAP12-657			

Поставляется в разобранном виде как отдельные компоненты.

¹⁾ В отличие от показанного на рисунке, крепления типоразмера 0 фиксируются только одним винтом.

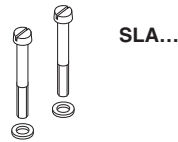
* Только с крышкой, шестигранными винтами и стопорными шайбами

Трубные крепления серия А – Полный комплект

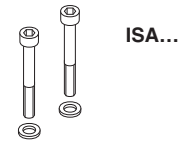
- Полипропилен – **RAP**
- Гладкая поверхность – **RAPG**
- Полиамид 6 – **RAN**
- Гладкая поверхность – **RANG**
- Каучук – **RAVG***
- Алюминий – **RAA**

(Если требуется, измените стандартное сокращение RAP в колонке „Код заказа“)

2 половины крепления, шлицевые болты и втулки



2 половины крепления, шлицевые болты и втулки



Типоразмер	Наруж. диам. мм	Условный проход	Наруж. диам.	Код заказа	Код заказа
0 ¹⁾	6	G ¹ / ₈	1/4	RAP13-006	RAP14-006
	6,4			RAP13-006.4	RAP14-006.4
	8			RAP13-008	RAP14-008
	8,5			RAP13-009.5	RAP14-009.5
	10			RAP13-010	RAP14-010
	12			RAP13-012	RAP14-012
1	6	G ¹ / ₈	1/4	RAP13-106	RAP14-106
	6,4			RAP13-106.4	RAP14-106.4
	8			RAP13-108	RAP14-108
	8,5			RAP13-109.5	RAP14-109.5
	10			RAP13-110	RAP14-110
	12			RAP13-112	RAP14-112
2	12,7	G ¹ / ₄	1/2	RAP13-212.7	RAP14-212.7
	13,5			RAP13-213.5	RAP14-213.5
	14			RAP13-214	RAP14-214
	15	G ³ / ₈	5/8	RAP13-215	RAP14-215
	16			RAP13-216	RAP14-216
	17,2			RAP13-217.2	RAP14-217.2
18	RAP13-218	RAP14-218			
3	19	G ¹ / ₂	3/4	RAP13-319	RAP14-319
	20			RAP13-320	RAP14-320
	21,3			RAP13-321.3	RAP14-321.3
	22			RAP13-322	RAP14-322
	23			RAP13-323	RAP14-323
	25			RAP13-325	RAP14-325
4	26,9	G ³ / ₄	1	RAP13-426.9	RAP14-426.9
	28			RAP13-428	RAP14-428
	30			RAP13-430	RAP14-430
5	32	G1	1 1/4	RAP13-532	RAP14-532
	33,7			RAP13-533.7	RAP14-533.7
	35			RAP13-535	RAP14-535
	38	G 1 1/4	1 1/2	RAP13-538	RAP14-538
	40			RAP13-540	RAP14-540
	42			RAP13-542	RAP14-542
6	44,5	G 1 1/2	1 3/4	RAP13-644.5	RAP14-644.5
	45			RAP13-645	RAP14-645
	48			RAP13-648	RAP14-648
	50			RAP13-650	RAP14-650
	50,8	2	2	RAP13-650.8	RAP14-650.8
	52			RAP13-652	RAP14-652
	55			RAP13-655	RAP14-655
	57			RAP13-657	RAP14-657
			2 1/4		

Поставляется в разобранном виде как отдельные компоненты.

¹⁾ В отличие от показанного на рисунке, крепления типоразмера 0 фиксируются только одним винтом.

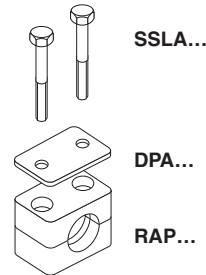
* Только с крышкой, шестигранными винтами и стопорными шайбами.

Трубные крепления серия А – Полный комплект

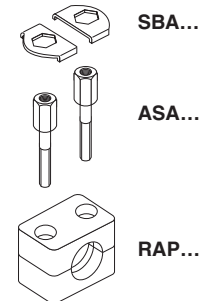
Полипропилен – **RAP**
 Гладкая поверхность – **RAPG**
 Полиамид 6 – **RAN**
 Гладкая поверхность – **RANG**
 Каучук – **RAVG***
 Алюминий – **RAA**

(Если требуется, измените стандартное сокращение RAP в колонке „Код заказа“)

2 половины крепления, шлицевые болты и втулки



2 половины крепления, пакетные болты и стопорная пластина



Типоразмер	Наруж. диам. мм	Условный проход	Наруж. диам.	Код заказа	Код заказа
0 ¹⁾	6	G ¹ / ₈	1/4	RAP16-006	RAP18-006
	6,4			RAP16-006.4	RAP18-006.4
	8			RAP16-008	RAP18-008
	8,5			RAP16-009.5	RAP18-009.5
	10			RAP16-010	RAP18-010
	12			RAP16-012	RAP18-012
1	6	G ¹ / ₈	1/4	RAP16-106	RAP18-106
	6,4			RAP16-106.4	RAP18-106.4
	8			RAP16-108	RAP18-108
	8,5			RAP16-109.5	RAP18-109.5
	10			RAP16-110	RAP18-110
	12			RAP16-112	RAP18-112
2	12,7	G ¹ / ₄	1/2	RAP16-212.7	RAP18-212.7
	13,5			RAP16-213.5	RAP18-213.5
	14			RAP16-214	RAP18-214
	15	G ³ / ₈	5/8	RAP16-215	RAP18-215
	16			RAP16-216	RAP18-216
	17,2			RAP16-217.2	RAP18-217.2
18	RAP16-218	RAP18-218			
3	19	G ¹ / ₂	3/4	RAP16-319	RAP18-319
	20			RAP16-320	RAP18-320
	21,3			RAP16-321.3	RAP18-321.3
	22			RAP16-322	RAP18-322
	23			RAP16-323	RAP18-323
	25			RAP16-325	RAP18-325
4	26,9	G ³ / ₄	1	RAP16-426.9	RAP18-426.9
	28			RAP16-428	RAP18-428
	30			RAP16-430	RAP18-430
5	32	G1	1 1/4	RAP16-532	RAP18-532
	33,7			RAP16-533.7	RAP18-533.7
	35			RAP16-535	RAP18-535
	38	G 1 1/4	1 1/2	RAP16-538	RAP18-538
	40			RAP16-540	RAP18-540
	42			RAP16-542	RAP18-542
6	44,5	G 1 1/2	1 3/4	RAP16-644.5	RAP18-644.5
	45			RAP16-645	RAP18-645
	48			RAP16-648	RAP18-648
	50			RAP16-650	RAP18-650
	50,8	2	2	RAP16-650.8	RAP18-650.8
	52			RAP16-652	RAP18-652
	55			RAP16-655	RAP18-655
	57			RAP16-657	RAP18-657
			2 1/4		

Поставляется в разобранном виде как отдельные компоненты.

¹⁾ В отличие от показанного на рисунке, крепления типоразмера 0 фиксируются только одним винтом.

* Только с крышкой, шестигранными винтами и стопорными шайбами

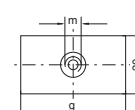
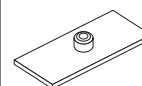
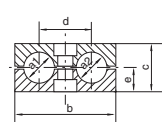
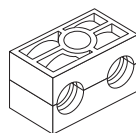
Трубные крепления серия В (Двойные трубные крепления) – Компоненты

DIN 3015, часть 3

Код заказа элементов крепления:

 Полипропилен – **RBP**
 Гладкая поверхность – **RBPB**
 Полиамид 6 – **RBN**
 Каучук – **RBVG**

(Если требуется, измените стандартное сокращение RAP в колонке „Код заказа“)



Ширина: 30 мм

Типоразмер	Наруж. диам. мм	Условный проход	Наруж. диам.	1 часть 2 половины крепления ¹⁾ RBP... Код заказа					сварная пластина APB... Код заказа		
				размеры: b c d e					размеры: g м		
1	6	G ^{1/8}	1/4	RBP106X RBP106.4X RBP108X RBP109.5X RBP110X RBP112X	36	27	20	13,5	APB1X	37	M 6
	6,4										
	8										
	9,5										
	10										
12	Толщина: 3 мм										
2	12,7	G ^{1/4}	1/2	RBP212.7X RBP213.5X RBP214X RBP215X RBP216X RBP217.2X RBP218X	53	26	29	13	APB2X	55	M 8
	13,5										
	14										
	15	G ^{3/8}									
	16										
	17,2										
18	Толщина: 5 мм										
3	19	G ^{1/2}	3/4	RBP319X RBP320X RBP321.3X RBP322X RBP325X	67	37	36	18,5	APB3X	70	M 8
	20										
	21,3										
	22										
	25										
4	26,9	G ^{3/4}	1	RBP426.9X RBP428X RBP430X	82	42	45	21	APB4X	85	M 8
	28										
	30										
5	32	G1	1 1/4	RBP532X RBP533.7X RBP535X RBP538X RBP542X	106	54	56	27	APB5X	110	M 8
	33,7										
	35										
	38	G1 1/4									
	42		Толщина: 5 мм								

Металлические части также могут быть из нержавеющей стали.

¹⁾ Двойные трубные крепления для труб другого наружного диаметра поставляются на заказ

Трубные крепления серия В (Двойные трубные крепления) – Компоненты

DIN 3015, часть 3

			1 или 2 метра			
Типо-размер	многоместная сварная пластина		рельсовая опора		гайка	
	APRB... Код заказа	размеры: d e Толщина:	TS... A/B Код заказа	размеры: h	TM... Код заказа	размеры: a b c m
1	APRB1X (5 креплений)	40 196 Толщина: 3 мм	TS11A/B1X TS11A/B2X TS14A/B1X TS14A/B2X TS30A/B1X TS30A/B2X	TS11: 11 TS14: 14 TS30: 30	TMA/TMB1VERZX	25,4 10,4 12 M 6
2	APRB2X (5 креплений)	58 288 Толщина: 5 мм			TMB2X	25,4 10,4 12 M8
3	APRB3X (5 креплений)	72 358 Толщина: 5 мм				
4	APRB4X (5 креплений)	90 446 Толщина: 5 мм				
5	APRB5X (5 креплений)	112 558 Толщина: 5 мм				

Трубные крепления серия В (Двойные трубные крепления) – Компоненты

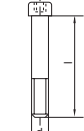
DIN 3015, часть 3

			DIN 931/933	
Типоразмер	крышка		шестигранная головка	
	DP B... Код заказа	размеры: b d	SS B... Код заказа	размеры: d × L
1	DPB1X	34 6,6	SSLA2/SSB1X	M 6 × 35
2	DPB2X	51 8,6	SSB2X	M 8 × 35
3	DPB3X	64 8,6	SSB3X	M 8 × 45
4	DPB4X	78 8,6	SSB4X	M 8 × 50
5	DPB5X	102 8,6	SSB5X	M 8 × 60

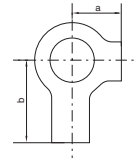
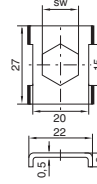
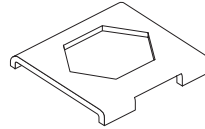
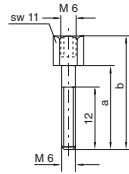
Металлические части также могут быть из нержавеющей стали.

Трубные крепления серия В (Двойные трубные крепления) – Компоненты

DIN 3015, часть 3



DIN 912



Типо-размер	шлицевая головка		пакетный				стопорная пластина ¹⁾		стопорная шайба ²⁾		
	IS B... Код заказа	размеры: d L	AS B... Код заказа	размеры:			SB B... Код заказа	размеры: SW	US... Код заказа	размеры: a b	
1	ISA4X (ISB1X)	M 6 × 35	ASA0X (ASB1X)	20	34	M 6	11	SBB1X	11	USA/USB1X	9 18
2	ISB2X	M 8 × 35	ASB2X	20	33	M 8	12	SBB2X	12	USB2X	11 20
3	ISB3X	M 8 × 45	ASB3X	29	44	M 8	12				
4	ISB4X	M 8 × 50	ASB4X	34	49	M 8	12				
5	ISB5X	M 8 × 60	ASB5X	47	62	M 8	12				

¹⁾ Если при комбинированной сборке используются пакетные болты, необходимо использовать стопорные пластины!

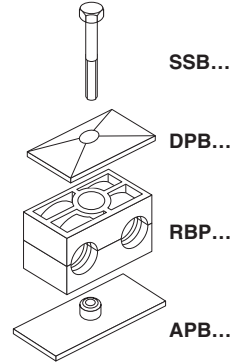
²⁾ При установке креплений из твердого каучука необходимо использовать крышки, шестигранные винты и стопорные шайбы. Металлические части также могут быть из нержавеющей стали.

Трубные крепления серия В (Двойные трубные крепления) – Полный комплект

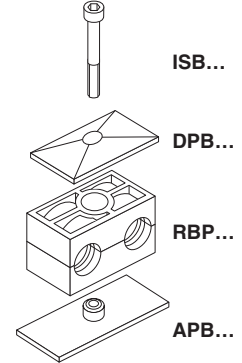
Полипропилен – **RBP**
 Гладкая поверхность – **RBPG**
 Полиамид 6 – **RBN**
 Каучук – **RBVG***

(Если требуется, измените стандартное сокращение RAP в колонке „Код заказа“)

2 половины крепления, сварная пластина, крышка, шестигранный болт



2 половины крепления, сварная пластина, крышка, болт со шлицевой головкой



Типоразмер	Наруж. диам. мм	Условный проход	Наруж. диам.	Код заказа	Код заказа		
1	6	G $\frac{1}{8}$	$\frac{1}{4}$	RBP1-106	RBP3-106		
	6,4			RBP1-106.4	RBP3-106.4		
	8			RBP1-108	RBP3-108		
	9,5			RBP1-109.5	RBP3-109.5		
	10			RBP1-110	RBP3-110		
2	12	G $\frac{3}{8}$	$\frac{1}{2}$	RBP1-112	RBP3-112		
	12,7			RBP1-212.7	RBP3-212.7		
	13,5			RBP1-213.5	RBP3-213.5		
	14			RBP1-214	RBP3-214		
	15			RBP1-215	RBP3-215		
	16			RBP1-216	RBP3-216		
3	17,2	G $\frac{3}{8}$	$\frac{5}{8}$	RBP1-217.2	RBP3-217.2		
	18			RBP1-218	RBP3-218		
	19			G $\frac{1}{2}$	1	RBP1-319	RBP3-319
	20					RBP1-320	RBP3-320
	21,3					RBP1-321.3	RBP3-321.3
22	RBP1-322	RBP3-322					
4	25	G $\frac{3}{4}$	1	RBP1-325	RBP3-325		
	26,9			RBP1-426.9	RBP3-426.9		
	28			RBP1-428	RBP3-428		
5	30	G1	$1\frac{1}{4}$	RBP1-430	RBP3-430		
	32			RBP1-532	RBP3-532		
	33,7			RBP1-533.7	RBP3-533.7		
	35			RBP1-535	RBP3-535		
	38			RBP1-538	RBP3-538		
5	42	G $1\frac{1}{4}$	$1\frac{1}{2}$	RBP1-542	RBP3-542		

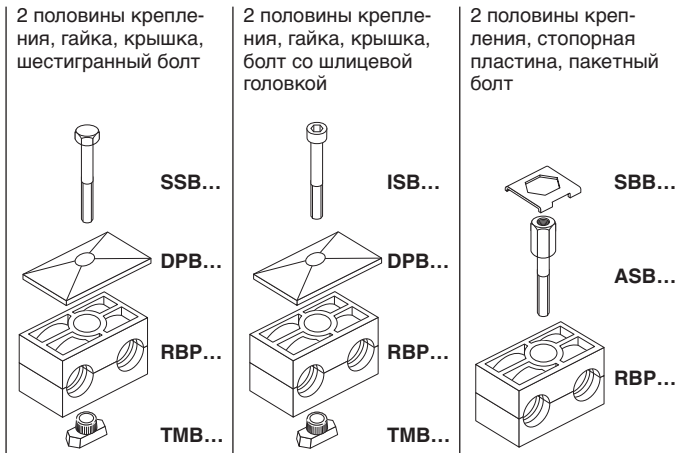
Поставляется в разобранном виде как отдельные компоненты.

*Только с крышкой, шестигранными винтами и стопорными шайбами

Трубные крепления серия В (Двойные трубные крепления) – Полный комплект

Полипропилен – RBP
 Гладкая поверхность – RBPГ
 Полиамид 6 – RBN
 Каучук – RBVG*

(Если требуется, измените стандартное сокращение RAP в колонке „Код заказа“)



Типоразмер	Наруж. диам. мм	Условный проход	Наруж. диам.	Код заказа	Код заказа	Код заказа
1	6	G $\frac{1}{8}$	$\frac{1}{4}$	RBP4-106	RBP5-106	RBP8-106
	6,4			RBP4-106.4	RBP5-106.4	RBP8-106.4
	8			RBP4-108	RBP5-108	RBP8-108
	9,5			RBP4-109.5	RBP5-109.5	RBP8-109.5
	10			RBP4-110	RBP5-110	RBP8-110
2	12	G $\frac{3}{8}$	$\frac{5}{8}$	RBP4-112	RBP5-112	RBP8-112
	12,7			RBP4-212.7	RBP5-212.7	RBP8-212.7
	13,5			RBP4-213.5	RBP5-213.5	RBP8-213.5
	14			RBP4-214	RBP5-214	RBP8-214
	15			RBP4-215	RBP5-215	RBP8-215
	16			RBP4-216	RBP5-216	RBP8-216
	17,2			RBP4-217.2	RBP5-217.2	RBP8-217.2
18	RBP4-218	RBP5-218	RBP8-218			
3	19	G $\frac{1}{2}$	1	RBP4-319	RBP5-319	RBP8-319
	20			RBP4-320	RBP5-320	RBP8-320
	21,3			RBP4-321.3	RBP5-321.3	RBP8-321.3
	22			RBP4-322	RBP5-322	RBP8-322
	25			RBP4-325	RBP5-325	RBP8-325
4	26,9	G $\frac{3}{4}$	1	RBP4-426.9	RBP5-426.9	RBP8-426.9
	28			RBP4-428	RBP5-428	RBP8-428
	30			RBP4-430	RBP5-430	RBP8-430
5	32	G1	$1\frac{1}{4}$	RBP4-532	RBP5-532	RBP8-532
	33,7			RBP4-533.7	RBP5-533.7	RBP8-533.7
	35			RBP4-535	RBP5-535	RBP8-535
	38			RBP4-538	RBP5-538	RBP8-538
	42			RBP4-542	RBP5-542	RBP8-542
		G $1\frac{1}{4}$	$1\frac{1}{2}$			

Поставляется в разобранном виде как отдельные компоненты.

*Только с крышкой, шестигранными винтами и стопорными шайбами

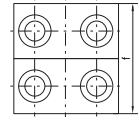
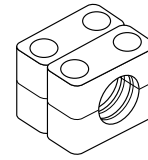
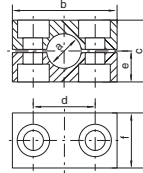
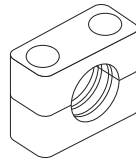
Трубные крепления серия С (тяжелая серия) – Компоненты

DIN 3015, часть 2

Код заказа элементов крепления:

 Полипропилен – RCP
 Гладкая поверхность – RCPG¹⁾
 Полиамид 6 – RCN¹⁾
 Каучук – RCVR
 Алюминий – RCA

(Если требуется, измените стандартное сокращение RCP в колонке „Половины крепления“.)


**RCPD
(= 2XRCP...)**

Типо-размер	Наруж. диам. мм	Условный проход	Наруж. диам.	1 часть 2 половины крепления					1 часть 4 половины крепления						
				RCP... Код заказа	b	c	d	e	f	RCPD... Код заказа	b	c	d	e	f
1	6	G 1/8	5/16	RCP106X	55	32	33	16	30	RCPD106	55	32	33	16	60
	8			RCP108X						RCPD108					
	10			RCP110X						RCPD110					
	12	RCP112X	RCPD112												
	12,7	RCP112.7X	RCPD112.7												
	13,5	RCP113.5X	RCPD113.5												
	14	RCP114X	RCPD114												
	15	RCP115X	RCPD115												
	16	RCP116X	RCPD116												
	17,2	RCP117.2X	RCPD117.2												
	18	RCP118X	RCPD118												
2	19	G 1/2	3/4	RCP219X	70	48	45	24	30	RCPD219	70	48	45	24	60
	20			RCP220X						RCPD220					
	21,3			RCP221.3X						RCPD221.3					
	22			RCP222X						RCPD222					
	23	RCP223X	RCPD223												
	25	RCP225X	RCPD225												
	26,9	RCP226.9X	RCPD226.9												
	28	RCP228X	RCPD228												
	30	RCP230X	RCPD230												
	3	30	G 1	1 1/4						RCP330X					
32		RCP332X			RCPD332										
33,7		RCP333.7X			RCPD333.7										
35		RCP335X	RCPD335												
38		RCP338X	RCPD338												
40		RCP340X	RCPD340												
42		RCP342X	RCPD342												
4	38	G 1 1/4	1 1/2	RCP438X	115	90	90	45	45	RCPD428	115	90	90	45	90
	40			RCP440X						RCPD440					
	42			RCP442X						RCPD442					
	45			RCP445X						RCPD445					
	48,3	RCP448.3X	RCPD448.3												
	50	RCP450X	RCPD450												
	51	RCP451X	RCPD451												
	52	RCP452X	RCPD452												
	55	RCP455X	RCPD455												
	57	RCP457X	RCPD457												
	60,3	RCP460.3X	RCPD460.3												
	63	RCP463X	RCPD463												
	65	RCP465X	RCPD465												
	70	RCP470X	RCPD470												

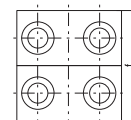
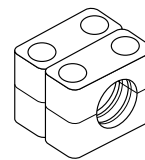
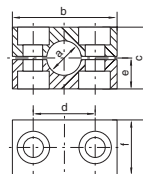
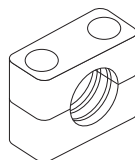
Продолжение на следующей странице ...

Трубные крепления серия С (тяжелая серия) – Компоненты (продолжение)

DIN 3015, часть 2

Код заказа элементов крепления:

 Полипропилен – RCP
 Гладкая поверхность – RCPG¹⁾
 Полиамид 6 – RCN¹⁾
 Каучук – RCVR
 Алюминий – RCA

 (Если требуется, измените стандартное сокращение RCP в колонке „Половины крепления“¹⁾)

RCPD
 (= 2XRCP...)

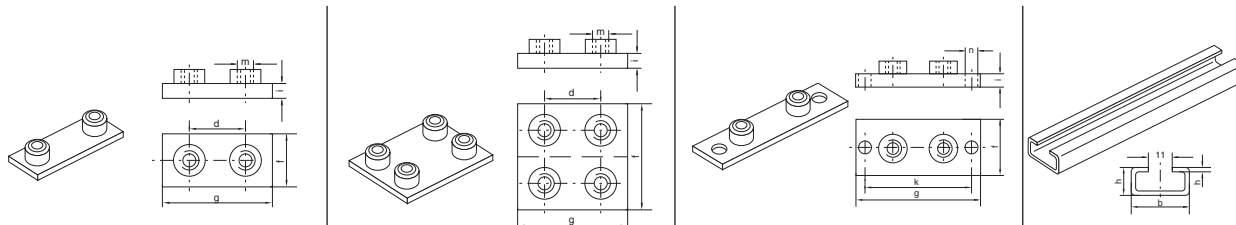
Типо-размер	Наруж. диам. мм	Условный проход	Наруж. диам.	1 часть 2 половины крепления					1 часть 4 половины крепления						
				RCP... Код заказа	b	c	d	e	f	RCPD... Код заказа	b	c	d	e	f
5	70	G 2½	3	RCP570X	152	120	122	60	60	RCPD570	152	120	122	60	120
	73			RCP573X						RCPD573					
	75			RCP575X						RCPD575					
	76,1			RCP576.1X						RCPD576.1					
	80			RCP580X						RCPD580					
	82,5	G 3	3¼	RCP582.5X						RCPD582.5					
	88,9			RCP588.9X						RCPD588.9					
	90			RCP590X						RCPD590					
6	90	G 3½	4	RCP690X	205	170	168	85	80	RCPD690	205	170	168	85	160
	97			RCP697X						RCPD697					
	100			RCP6100X						RCPD6100					
	101,6	RCP6101.6X	RCPD6101.6												
	108	G 4	4¼	RCP6108X						RCPD6108					
	114,3			RCP6114.3X						RCPD6114.3					
127		5	RCP6127X	RCPD6127											
7	127	G 5	5	RCP7127X	250	200	205	100	90	RCPD7127	250	200	205	100	180
	133			RCP7133X						RCPD7133					
	140			RCP7140X						RCPD7140					
	150	G 5½	6	RCP7150X						RCPD7150					
	152,4			RCP7152.4X						RCPD7152.4					
	159	G 6	6¼	RCP7159X						RCPD7159					
	165,1			RCP7165.1X						RCPD7165.1					
	168,3			RCP7168.3X						RCPD7168.3					
8	168,3	G 8	6 ⁵ / ₈	RCP8168.3X	320	270	265	135	120	RCPD8168.3	320	270	265	135	240
	177,8		7	RCP8177.8X						RCPD8177.8					
	193,7		7 ⁵ / ₈	RCP8193.7X						RCPD8193.7					
	203			RCP8203X						RCPD8203					
	219,1		8 ⁵ / ₈	RCP8219.1X						RCPD8219.1					
	220			RCP8220X						RCPD8220					

Металлические части есть в исполнении из нержавеющей стали.

1) Только для размеров 1–4

Трубные крепления серия С (тяжелая серия) – Компоненты

DIN 3015, часть 2



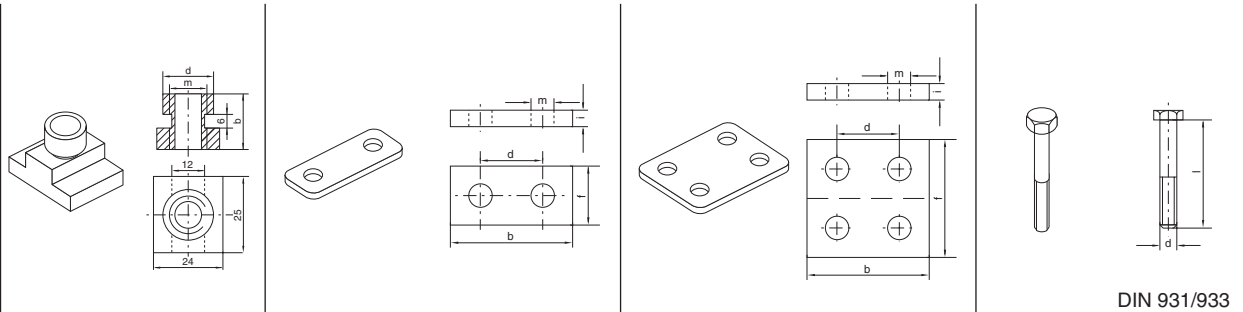
Типо-размер	сварная пластина					двойная сварная пластина					сварная/винтовая пластина					рельсовая опора					
	AP C... Код заказа	размеры:				APD C... Код заказа	размеры:				APL C... Код заказа	размеры:				TS C... Код заказа	размеры:				
		d	f	g	i	m		d	f	g	i	m		g	f	i	k	n		b	h
1	APC1X	33	30	73	8	M10	APDC1X	33	60	73	8	M10	APLC1X	113	30	8	85	11	TSC1X (1 метр) TSC2X (2 метр)	40	22
2	APC2X	45	30	85	8	M10	APDC2X	45	60	85	8	M10	APLC2X	125	30	8	97	11			
3	APC3X	60	30	100	8	M10	APDC3X	60	60	100	8	M10	APLC3X	140	30	8	112	11			
4	APC4X	90	45	140	10	M12	APDC4X	90	90	140	10	M12	APLC4X	190	45	10	160	14			
5	APC5X	122	60	180	10	M16	APDC5X	122	120	180	10	M16	APLC5X	240	60	10	205	18			
6	APC6X	168	80	225	15	M20	APDC6X	168	160	225	15	M20	APLC6X	310	80	15	270	22			
7	APC7X	205	90	270	15	M24	APDC7X	205	180	270	15	M24	APLC7X	370	90	15	320	26			
8	APC8X	265	120	340	25	M30	APDC8X	265	240	340	25	M30	APLC8X	450	120	25	390	33			

Металлические части также могут быть из нержавеющей стали.

Весь ассортимент на стр S28.

Трубные крепления серия С (тяжелая серия) – Компоненты

DIN 3015, часть 2



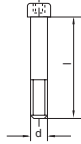
DIN 931/933

Типо- размер	гайка			крышка					двойная крышка					шестигранный болт				
	TM C... Код code	размеры:		DP C... Код заказа	размеры:				DPD C... Код заказа	размеры:				SS C... Код заказа	размеры:			
		b	d	M	b	d	f	i	M	b	d	f	i	M	d × L			
1	TMC1X	20	17,8	M 10	DPC1X	55	33	30	8	11	DPDC1X	55	33	60	8	11	SSC1X	M 10 × 45
2					DPC2X	70	45	30	8	11	DPDC2X	70	45	60	8	11	SSC2X	M 10 × 60
3					DPC3X	85	60	30	8	11	DPDC3X	85	60	60	8	11	SSC3X	M 10 × 70
4	TMC4X	23	19,8	M 12	DPC4X	115	90	45	10	14	DPDC4X	115	90	90	10	14	SSC4X	M 12 × 100
5					DPC5X	152	122	60	10	18	DPDC5X	152	122	120	10	18	SSC5X	M 16 × 130
6					DPC6X	205	168	80	15	22	DPDC6X	205	168	160	15	22	SSC6X	M 20 × 190
7					DPC7X	250	205	90	15	26	DPDC7X	250	205	180	15	26	SSC7X	M 24 × 220
8					DPC8X	320	265	120	25	33	DPDC8X	320	265	240	25	33	SSC8X	M 30 × 300

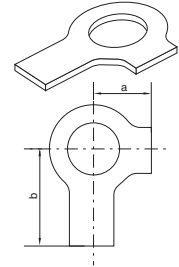
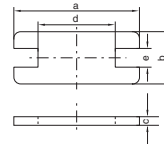
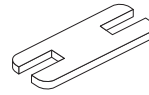
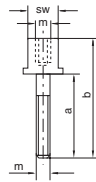
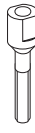
Металлические части также могут быть из нержавеющей стали.

Трубные крепления серия С (тяжелая серия) – Компоненты

DIN 3015, часть 2



DIN 912



Типо размер	шлицевая головка		пакетный					стопорная пластина ¹⁾					стопорная шайба ²⁾		
	IS C... Код заказа	размеры: d L	AS C... Код заказа	размеры: a b m SW				SP C... Код заказа	размеры: a b c d e				US C... Код заказа	размеры: a b	
1	ISC1X	M 10 × 45	ASC1X	25	51	M 10	15	SPC1X	55	30	8	14	15,5	USC1X	13 22
2	ISC2X	M 10 × 60	ASC2X	40	66	M 10	15	SPC2X	70	30	8	26	15,5		
3	ISC3X	M 10 × 70	ASC3X	50	76	M 10	15	SPC3X	85	30	8	41	15,5		
4	ISC4X	M 12 × 100	ASC4X	85	112	M 12	17	SPC4X	115	45	10	69	17,5	USC4X	15 28
5	ISC5X	M 16 × 130	ASC5X	110	146	M 16	21	SPC5X	152	60	10	97	21,5	USC5X	18 32
6	ISC6X	M 20 × 190	ASC6X	155	206	M 20	27	SPC6X	205	80	15	137	27,5	USC6X	21 36
7	ISC7X	M 24 × 220	ASC7X	185	245	M 24	30	SPC7X	250	90	15	169	30,5	USC7X	25 42
8	ISC8X	M 30 × 300	ASC8X	250	330	M 30	36	SPC8X	320	120	25	219	36,5	USC8X	32 52

¹⁾ Если при комбинированной сборке используются пакетные болты, необходимо использовать стопорные пластины!

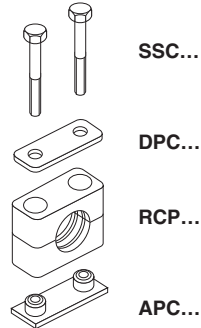
²⁾ При установке креплений из твердого каучука необходимо использовать крышки, шестигранные винты и стопорные шайбы. Металлические части также могут быть из нержавеющей стали.

Трубные крепления серия С – Полный комплект

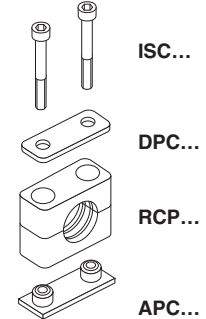
- Полипропилен – RCP
- Гладкая поверхность – RCPG¹⁾
- Полиамид 6 – RCN
- Каучук – RCVR*
- Алюминий – RCA

(Если требуется, измените стандартное сокращение RCP в колонке „Код заказа“)

2 половины крепления, сварная пластина, крышка, шестигранный болт



2 половины крепления, сварная пластина, крышка, болт со шлицевой головкой



Типоразмер	Наруж. диам. мм	Условный проход	Наруж. диам.	Код заказа	Код заказа
1	6	G 1/8	5/16	RCP1-106	RCP2-106
	8			RCP1-108	RCP2-108
	10			RCP1-110	RCP2-110
	12			RCP1-112	RCP2-112
	12,7	G 1/4	1/2	RCP1-112.7	RCP2-112.7
	13,5			RCP1-113.5	RCP2-113.5
	14			RCP1-114	RCP2-114
	15			RCP1-115	RCP2-115
	16	G 3/8	5/8	RCP1-116	RCP2-116
	17,2			RCP1-117.2	RCP2-117.2
18	RCP1-118			RCP2-118	
2	19	G 1/2	3/4	RCP1-219	RCP2-219
	20			RCP1-220	RCP2-220
	21,3			RCP1-221.3	RCP2-221.3
	22			RCP1-222	RCP2-222
	23	G 3/4	1	RCP1-223	RCP2-223
	25			RCP1-225	RCP2-225
	26,9			RCP1-226.9	RCP2-226.9
	28			RCP1-228	RCP2-228
	30			RCP1-230	RCP2-230
3	30	G 1	1 1/4	RCP1-330	RCP2-330
	32			RCP1-332	RCP2-332
	33,7			RCP1-333.7	RCP2-333.7
	35	G 1 1/4	1 1/2	RCP1-335	RCP2-335
	38			RCP1-338	RCP2-338
	40			RCP1-340	RCP2-340
	42			RCP1-342	RCP2-342
4	38	G 1 1/4	1 1/2	RCP1-438	RCP2-438
	40			RCP1-440	RCP2-440
	42			RCP1-442	RCP2-442
	45	G 1 1/2	2	RCP1-445	RCP2-445
	48,3			RCP1-448.3	RCP2-448.3
	50			RCP1-450	RCP2-450
	51			RCP1-451	RCP2-451
	52	G 2	2 1/4	RCP1-452	RCP2-452
	55			RCP1-455	RCP2-455
	57			RCP1-457	RCP2-457
	60,3			RCP1-460.3	RCP2-460.3
	63			RCP1-463	RCP2-463
	65			RCP1-465	RCP2-465
70	RCP1-470	RCP2-470			

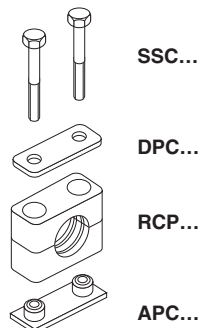
Продолжение на следующей странице ...

Трубные крепления серия С – Полный комплект (продолжение)

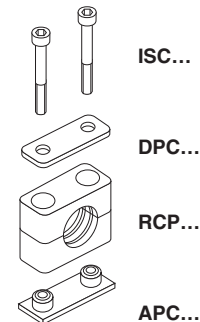
Полипропилен – RCP
 Гладкая поверхность – RCPG¹⁾
 Полиамид 6 – RCN
 Каучук – RCVR*
 Алюминий – RCA

(Если требуется, измените стандартное сокращение RCP в колонке „Код заказа“)

2 половины крепления, сварная пластина, крышка, шестигранный болт



2 половины крепления, сварная пластина, крышка, болт со шлицевой головкой



Типоразмер	Наруж. диам. мм	Условный проход	Наруж. диам.	Код заказа	Код заказа
5	70	G 2½	3	RCP1-570	RCP2-570
	73			RCP1-573	RCP2-573
	75			RCP1-575	RCP2-575
	76,1			RCP1-576.1	RCP2-576.1
	80	RCP1-580	RCP2-580		
	82,5	G 3	3¼	RCP1-582.5	RCP2-582.5
	88,9			RCP1-588.9	RCP2-588.9
90	RCP1-590	RCP2-590			
6	90	G 3½	4	RCP1-690	RCP2-690
	97			RCP1-697	RCP2-697
	100			RCP1-6100	RCP2-6100
	101,6	G 4	4½	RCP1-6101.6	RCP2-6101.6
	108			RCP1-6108	RCP2-6108
	114,3			RCP1-6114.3	RCP2-6114.3
127	5	5	RCP1-6127	RCP2-6127	
7	127	G 5	5	RCP1-7127	RCP2-7127
	133			RCP1-7133	RCP2-7133
	140			RCP1-7140	RCP2-7140
	150	G 5½	6	RCP1-7150	RCP2-7150
	152,4			RCP1-7152.4	RCP2-7152.4
	159	G 6	6¼	RCP1-7159	RCP2-7159
	165,1			RCP1-7165.1	RCP2-7165.1
168,3	RCP1-7168.3			RCP2-7168.3	
8	168,3	G 8	8⅝	RCP1-8168.3	RCP2-8168.3
	177,8			RCP1-8177.8	RCP2-8177.8
	193,7			RCP1-8193.7	RCP2-8193.7
	203			RCP1-8203	RCP2-8203
	219,1			RCP1-8219.1	RCP2-8219.1
	220			RCP1-8220	RCP2-8220

Поставляется в разобранном виде как отдельные компоненты.

¹⁾ Только типоразмеры 1–4

* Только с крышкой, шестигранными винтами и стопорными шайбами (Только типоразмеры 1–4).

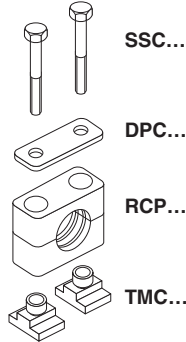


Трубные крепления серия С – Полный комплект

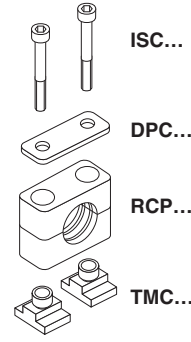
- Полипропилен – RCP
- Гладкая поверхность – RCPG¹⁾
- Полиамид 6 – RCN
- Каучук – RCVR*
- Алюминий – RCA

(Если требуется, измените стандартное сокращение RCP в колонке „Код заказа“)

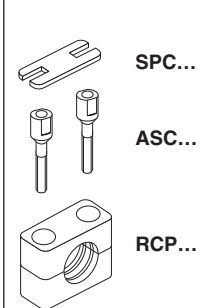
2 половины крепления, рельсовая опора, крышка, шестигранные болты



2 половины крепления, рельсовая опора, крышка, болты со шлицевой головкой



2 половины крепления, стопорная пластина, пакетные болты



Типоразмер	Наруж. диам. мм	Условный проход	Наруж. диам.	Код заказа	Код заказа	Код заказа
1	6	G 1/8	5/16	RCP3-106	RCP4-106	RCP5-106
	8			RCP3-108	RCP4-108	RCP5-108
	10			RCP3-110	RCP4-110	RCP5-110
	12			RCP3-112	RCP4-112	RCP5-112
	12,7	G 1/4	1/2	RCP3-112.7	RCP4-112.7	RCP5-112.7
	13,5			RCP3-113.5	RCP4-113.5	RCP5-113.5
	14			RCP3-114	RCP4-114	RCP5-114
	15			RCP3-115	RCP4-115	RCP5-115
	16	G 3/8	5/8	RCP3-116	RCP4-116	RCP5-116
	17,2			RCP3-117.2	RCP4-117.2	RCP5-117.2
18	RCP3-118			RCP4-118	RCP5-118	
2	19	G 1/2	3/4	RCP3-219	RCP4-219	RCP5-219
	20			RCP3-220	RCP4-220	RCP5-220
	21,3			RCP3-221.3	RCP4-221.3	RCP5-221.3
	22			RCP3-222	RCP4-222	RCP5-222
	23	G 3/4	1	RCP3-223	RCP4-223	RCP5-223
	25			RCP3-225	RCP4-225	RCP5-225
	26,9			RCP3-226.9	RCP4-226.9	RCP5-226.9
	28			RCP3-228	RCP4-228	RCP5-228
	30	RCP3-230	RCP4-230	RCP5-230		
	3	30	G 1	1 1/4	RCP3-330	RCP4-330
32		RCP3-332			RCP4-332	RCP5-332
33,7		RCP3-333.7			RCP4-333.7	RCP5-333.7
35		RCP3-335			RCP4-335	RCP5-335
38		G 1 1/4	1 1/2	RCP3-338	RCP4-338	RCP5-338
40				RCP3-340	RCP4-340	RCP5-340
42				RCP3-342	RCP4-342	RCP5-342
4	38	G 1 1/4	1 1/2	RCP3-438	RCP4-438	RCP5-438
	40			RCP3-440	RCP4-440	RCP5-440
	42			RCP3-442	RCP4-442	RCP5-442
	45			RCP3-445	RCP4-445	RCP5-445
	48,3	G 1 1/2	2	RCP3-448.3	RCP4-448.3	RCP5-448.3
	50			RCP3-450	RCP4-450	RCP5-450
	51			RCP3-451	RCP4-451	RCP5-451
	52			RCP3-452	RCP4-452	RCP5-452
	55	G 2	2 1/4	RCP3-455	RCP4-455	RCP5-455
	57			RCP3-457	RCP4-457	RCP5-457
	60,3			RCP3-460.3	RCP4-460.3	RCP5-460.3
	63			RCP3-463	RCP4-463	RCP5-463
	65	2 1/2	2 1/2	RCP3-465	RCP4-465	RCP5-465
	70			RCP3-470	RCP4-470	RCP5-470

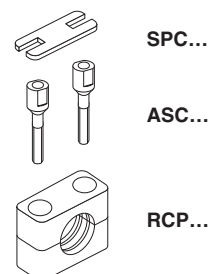
Продолжение на следующей странице ...

Трубные крепления серия С – Полный комплект (продолжение)

Полипропилен – RCP
 Гладкая поверхность – RCPG¹⁾
 Полиамид 6 – RCN
 Каучук – RCVR*
 Алюминий – RCA

(Если требуется, измените стандартное сокращение RCP в колонке „Код заказа“)

2 половины крепления,
 стопорная пластина,
 пакетные болты



Типоразмер	Наруж. диам. мм	Условный проход	Наруж. диам.	Код заказа	
5	70	G 2½	3	RCP5-570	
	73			RCP5-573	
	75			RCP5-575	
	76,1			RCP5-576.1	
	80	G 3	3¼	RCP5-580	
	82,5			RCP5-582.5	
	88,9			RCP5-588.9	
90			RCP5-590		
6	90	G 3½	4	RCP5-690	
	97			RCP5-697	
	100			RCP5-6100	
	101,6	G 4	4¼	RCP5-6101.6	
	108			RCP5-6108	
	114,3			RCP5-6114.3	
127		5	RCP5-6127		
7	127	G 5	5	RCP5-7127	
	133			RCP5-7133	
	140			RCP5-7140	
	150	G 5½	5½	RCP5-7150	
	152,4			RCP5-7152.4	
	159			RCP5-7159	
	165,1			RCP5-7165.1	
168,3	G 6	6¼	RCP5-7168.3		
8	168,3	G 8	6½	RCP5-8168.3	
	177,8		7	RCP5-8177.8	
	193,7		7½	RCP5-8193.7	
	203		8½		RCP5-8203
	219,1				RCP5-8219.1
	220				RCP5-8220

Поставляется в разобранном виде как отдельные компоненты.

¹⁾ Только типоразмеры 1–4

* Только с крышкой, шестигранными винтами и стопорными шайбами (Только типоразмеры 1–4).

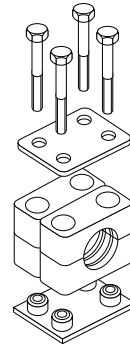


Трубные крепления серия С – Полный комплект

- Полипропилен – RCPD
- Гладкая поверхность – RCPDG¹⁾
- Полиамид 6 – RCND
- Каучук – RCVDR*
- Алюминий – RCAD

(Если требуется, измените стандартное сокращение RCP в колонке „Код заказа“)

4 половины крепления, двойная сварная пластина, двойная крышка, шестигранные болты



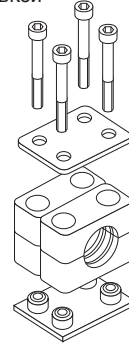
SSC...

DPDC...

RCPD...
(=2XRCP...)

APDC...

4 половины крепления, двойная сварная пластина, двойная крышка, болты со шлицевой головкой



ISC...

DPDC...

RCPD...
(=2XRCP...)

APDC...

Типоразмер	Наруж. диам. мм	Условный проход	Наруж. диам.	Код заказа	Код заказа
1	6	G 1/8	5/16	RCPD1-106	RCPD2-106
	8			RCPD1-108	RCPD2-108
	10			RCPD1-110	RCPD2-110
	12			RCPD1-112	RCPD2-112
	12,7	G 1/4	1/2	RCPD1-112.7	RCPD2-112.7
	13,5			RCPD1-113.5	RCPD2-113.5
	14			RCPD1-114	RCPD2-114
	15			RCPD1-115	RCPD2-115
	16	G 3/8	5/8	RCPD1-116	RCPD2-116
	17,2			RCPD1-117.2	RCPD2-117.2
18	RCPD1-118			RCPD2-118	
2	19	G 1/2	3/4	RCPD1-219	RCPD2-219
	20			RCPD1-220	RCPD2-220
	21,3			RCPD1-221.3	RCPD2-221.3
	22			RCPD1-222	RCPD2-222
	23	G 3/4	1	RCPD1-223	RCPD2-223
	25			RCPD1-225	RCPD2-225
	26,9			RCPD1-226.9	RCPD2-226.9
	28			RCPD1-228	RCPD2-228
30	RCPD1-230	RCPD2-230			
3	30	G 1	1 1/4	RCPD1-330	RCPD2-330
	32			RCPD1-332	RCPD2-332
	33,7			RCPD1-333.7	RCPD2-333.7
	35	G 1 1/4	1 1/2	RCPD1-335	RCPD2-335
	38			RCPD1-338	RCPD2-338
	40			RCPD1-340	RCPD2-340
42			RCPD1-342	RCPD2-342	
4	38	G 1 1/4	1 1/2	RCPD1-438	RCPD2-438
	40			RCPD1-440	RCPD2-440
	42			RCPD1-442	RCPD2-442
	45	G 1 1/2	2	RCPD1-445	RCPD2-445
	48,3			RCPD1-448.3	RCPD2-448.3
	50			RCPD1-450	RCPD2-450
	51	G 2	2 1/4	RCPD1-451	RCPD2-451
	52			RCPD1-452	RCPD2-452
	55			RCPD1-455	RCPD2-455
	57	G 2	2 1/2	RCPD1-457	RCPD2-457
	60,3			RCPD1-460.3	RCPD2-460.3
	63			RCPD1-463	RCPD2-463
	65			RCPD1-465	RCPD2-465
70			RCPD1-470	RCPD2-470	

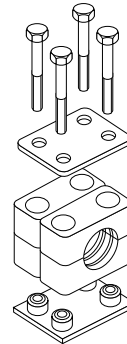
Продолжение на следующей странице ...

Трубные крепления серия С – Полный комплект (Продолжение)

Полипропилен – **RCPD**
 Гладкая поверхность – **RCPDG¹⁾**
 Полиамид 6 – **RCND**
 Каучук – **RCVDR***
 Алюминий – **RCAD**

(Если требуется, измените стандартное сокращение RCP в колонке „Код заказа“)

4 половины крепления, двойная сварная пластина, двойная крышка, шестигранные болты



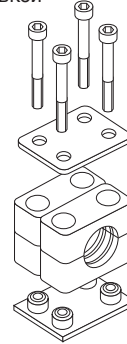
SSC...

DPDC...

RCPD...
(=2XRCP...)

APDC...

4 половины крепления, двойная сварная пластина, двойная крышка, болты со шлицевой головкой



ISC...

DPDC...

RCPD...
(=2XRCP...)

APDC...

Типоразмер	Наруж. диам. мм	Условный проход	Наруж. диам.	Код заказа	Код заказа		
5	70	G 2½	3	RCPD1-570	RCPD2-570		
	73			RCPD1-573	RCPD2-573		
	75			RCPD1-575	RCPD2-575		
	76,1			RCPD1-576.1	RCPD2-576.1		
	80	G 3	3¼	RCPD1-580	RCPD2-580		
	82,5			RCPD1-582.5	RCPD2-582.5		
	88,9			RCPD1-588.9	RCPD2-588.9		
	90			RCPD1-590	RCPD2-590		
6	90	G 3½	4	RCPD1-690	RCPD2-690		
	97			RCPD1-697	RCPD2-697		
	100			RCPD1-6100	RCPD2-6100		
	101,6			RCPD1-6101.6	RCPD2-6101.6		
	108	G 4	4¼	RCPD1-6108	RCPD2-6108		
	114,3			RCPD1-6114.3	RCPD2-6114.3		
	127			RCPD1-6127	RCPD2-6127		
	127			G 5	5	RCPD1-7127	RCPD2-7127
133	RCPD1-7133	RCPD2-7133					
140	RCPD1-7140	RCPD2-7140					
150	RCPD1-7150	RCPD2-7150					
7	152,4	G 5½	6	RCPD1-7152.4	RCPD2-7152.4		
	159			RCPD1-7159	RCPD2-7159		
	165,1	G 6	6½	RCPD1-7165.1	RCPD2-7165.1		
	168,3			RCPD1-7168.3	RCPD2-7168.3		
	168,3			G 8	8⅝	RCPD1-8168.3	RCPD2-8168.3
	177,8					RCPD1-8177.8	RCPD2-8177.8
	193,7	RCPD1-8193.7	RCPD2-8193.7				
	203	RCPD1-8203	RCPD2-8203				
219,1	G 8	8⅝	RCPD1-8219.1	RCPD2-8219.1			
220			RCPD1-8220	RCPD2-8220			

Поставляется в разобранном виде как отдельные компоненты.

¹⁾ Только типоразмеры 1–4

* Только с крышкой, шестигранными винтами и стопорными шайбами (Только типоразмеры 1–4).

Гибкое трубное крепление.

Оптимальная изоляция от шума и вибрации.

Основной материал

Полностью гибкие трубные крепления сделаны из термопластичного каучука.

Преимущества

Отличная шумо- и виброизоляция. Легкая фиксация труб и патрубков, восприимчивых к нагрузкам.

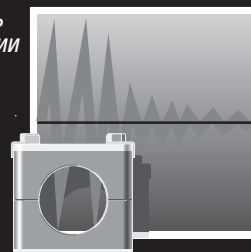
Свойства материала заметно лучше, чем у сравнимых изделий из каучука.

Детали конструкции

Внутренние поверхности могут быть гладкими или рифлеными. Удобное винтовое крепление гарантирует отличное соединение и вместе с каучуковой конструкцией не допускает самопроизвольного ослабления!

Сварные пластины, крышки и винты также могут быть сделаны из нержавеющей стали.

Низкий уровень шума и вибрации



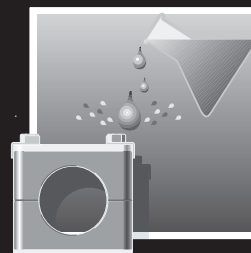
Стойкость к различным погодным условиям



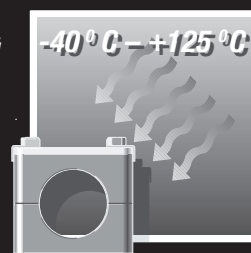
Стабильность формы с высокой эластичностью



Устойчивость к многим химическим веществам



Широкий температурный диапазон



Трубные крепления серия O
Код заказа трубных креплений:

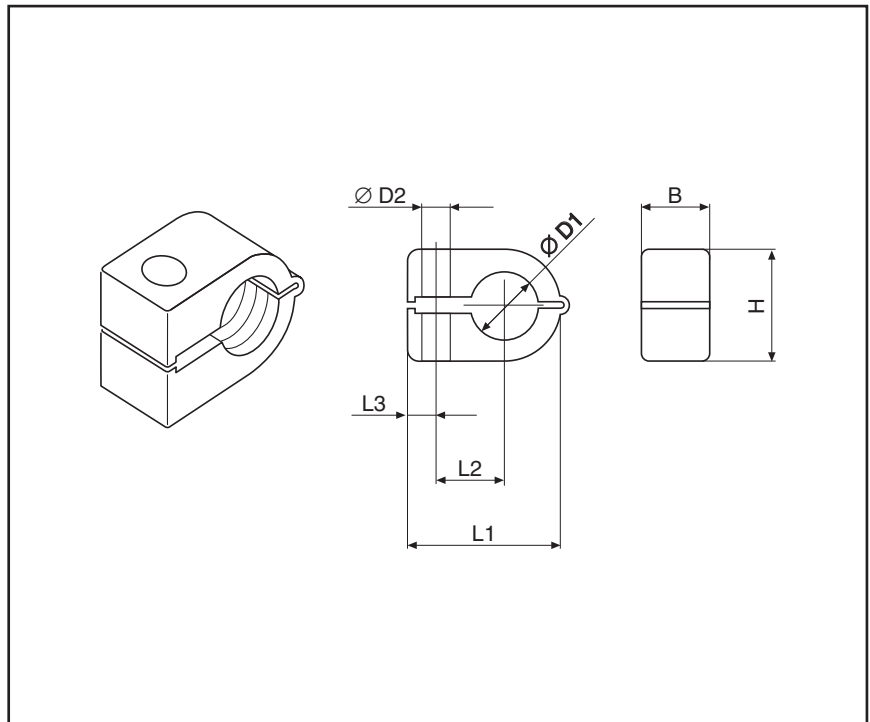
 Полипропилен **ROP***
 Полиамид **RON***

 * Укажите типоразмер и наружный диаметр трубы \varnothing мм.
 (например, ROP 106X)

Упаковка 200 шт.

Область применения:

- пневматика
 - автомобильные технологии
 - станкостроение
 - смазка
 - морские технологии
- также подходит для кабелей и шлангов.



Типо-размер	НД мм	Труба \varnothing D1		Код заказа Полипропилен ROP	Код заказа Полиамид RON	L1	L2	L3	B	H	\varnothing D2
		Условный проход	Дюйм								
1	6			ROP 106X	RON 106X	22	9	7	14,5	13,5	6,5
	6,4		$\frac{1}{4}$	ROP 106.4X	RON 106.4X						
	8			ROP 108X	RON 108X						
2	8			ROP 208X	RON 208X	27	11	7	14,5	18,5	6,5
	9,5		$\frac{3}{8}$	ROP 209.5X	RON 209.5X						
	10	$\frac{1}{8}$		ROP 210X	RON 210X						
	12		$\frac{1}{2}$	ROP 212X	RON 212X						
	12,7			ROP 212.7X	RON 212.7X						
3	10	$\frac{1}{8}$		ROP 310X	RON 310X	33	15	7	14,5	23,5	6,5
	12		$\frac{1}{2}$	ROP 312X	RON 312X						
	12,7			ROP 312.7X	RON 312.7X						
	13,5	$\frac{1}{4}$		ROP 313.5X	RON 313.5X						
	14			ROP 314X	RON 314X						
	15		$\frac{5}{8}$	ROP 315X	RON 315X						
	16			ROP 316X	RON 316X						
4	14		$\frac{5}{8}$	ROP 414X	RON 414X	40	19	6	14,5	30,5	6,5
	15			ROP 415X	RON 415X						
	16	$\frac{3}{8}$		ROP 416X	RON 416X						
	17,2		$\frac{3}{4}$	ROP 417.2X	RON 417.2X						
	18			ROP 418X	RON 418X						
	19			ROP 419X	RON 419X						
	20			ROP 420X	RON 420X						
	21,3	$\frac{1}{2}$		ROP 421.3X	RON 421.3X						
	22			ROP 422X	RON 422X						

Двойные трубные крепления, серия O

Код заказа трубных креплений:

Полипропилен **ROPD***

Полиамид **ROND***

*Укажите типоразмер и наружный диаметр трубы в мм, (например, ROPD 106X)

* Другой диаметр на заказ

Код заказа крышки:

DPO*

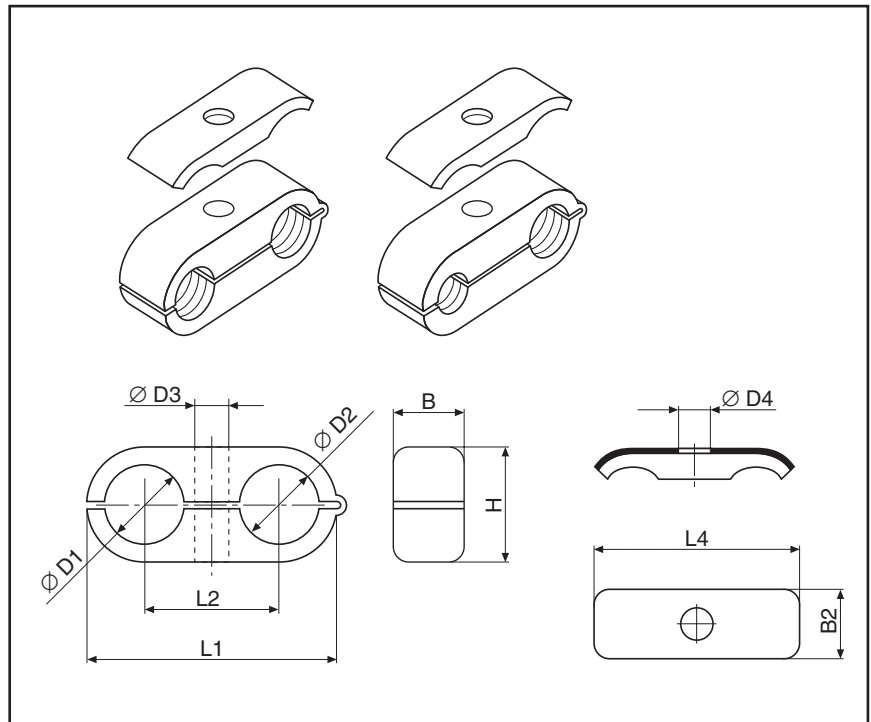
*Укажите типоразмер.

Материал: Сталь оцинкованная

Нержавеющая сталь на заказ

Область применения:

- пневматика
 - автомобильные технологии
 - станкостроение
 - смазка
 - морские технологии
- также подходит для кабелей и шлангов.



Типо размер	Труба \varnothing D1/D2			Код заказа Полипропилен ROPD	Код заказа Крышка DPO	L1	L2	B	H	\varnothing D3	L4	B2	\varnothing D4
	НД, мм	Условный проход	Дюйм										
1	6			ROPD 106X	DPO1X	32	18	14,5	13,5	6,5	29,0	16,3	6,5
	6,4		1/4	ROPD 106.4X	DPO1X								
	8			ROPD 108X	DPO1X								
2	8			ROPD 208X	DPO2X	41	22	14,5	18,5	6,5	40,0	16,3	6,5
	9,5	1/8	3/8	ROPD 209.5X	DPO2X								
	10			ROPD 210X	DPO2X								
	12		1/2	ROPD 212X	DPO2X								
3	12,7			ROPD 212.7X	DPO2X	54	30	14,5	23,5	6,5	50,5	16,5	6,5
	10	1/8	1/2	ROPD 310X	DPO3X								
	12			ROPD 312X	DPO3X								
	12,7			ROPD 312.7X	DPO3X								
	13,5	1/4		ROPD 313.5X	DPO3X								
	14			ROPD 314X	DPO3X								
	15		5/8	ROPD 315X	DPO3X								
16			ROPD 316X	DPO3X									
4	14			ROPD 414X	DPO4X	69	38	14,5	30,5	6,5	63,0	16,5	6,5
	15		5/8	ROPD 415X	DPO4X								
	16			ROPD 416X	DPO4X								
	17,2	3/8		ROPD 417.2X	DPO4X								
	18		3/4	ROPD 418X	DPO4X								
	19			ROPD 419X	DPO4X								
	20			ROPD 420X	DPO4X								
	21,3	1/2		ROPD 421.3X	DPO4X								
	22			ROPD 422X	DPO4X								

Стальные гидравлические крепления

Стальные гидравлические крепления

Код заказа **HSRS-***

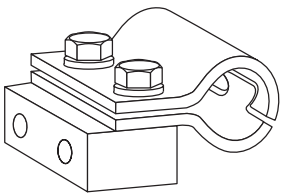
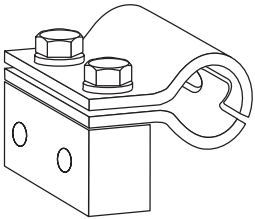
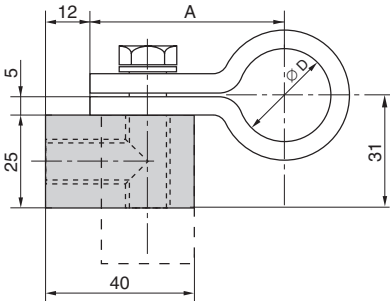
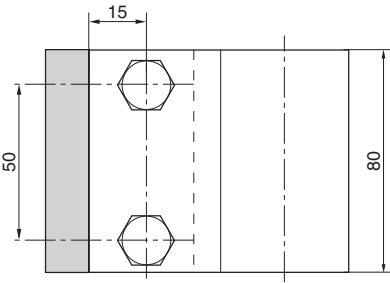
W1: покрытие стали ZN

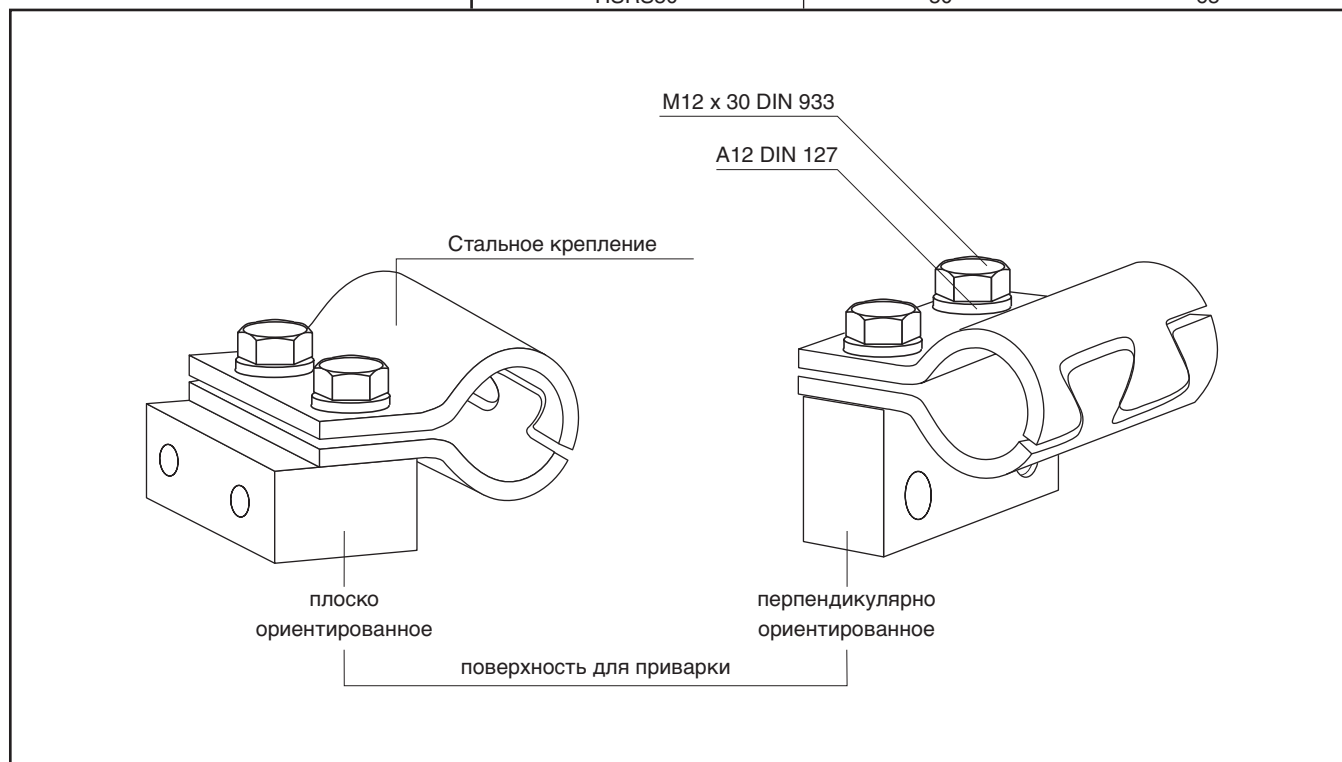
* добавьте $\varnothing D$

Стальные гидравлические крепления **HSRS** используются в основном в строительной технике.

Опора приваривается к корпусу механизма или другому элементу в вертикальном или горизонтальном положении. Трубное крепление привинчивается к опоре.

Прочная конструкция крепления обеспечивает поглощение ударов и вибрации. Малые размеры/высота крепления позволяют крепить гидравлические кабели позже – например, при установке дополнительного оборудования на строительную технику.

 		
		
Код заказа	$\varnothing D$	Измерение A
HSRS25	25	52,5
HSRS30	30	55
HSRS35	35	57,5
HSRS38	38	59
HSRS42	42	61
HSRS50	50	65



Гидравлические стальные крепления

Эластомерная вставка для HSRS

Код заказа **EE-***
 * весь диапазон диаметров труб

Гидравлические стальные трубные крепления HSRS также производятся с эластомерной вставкой

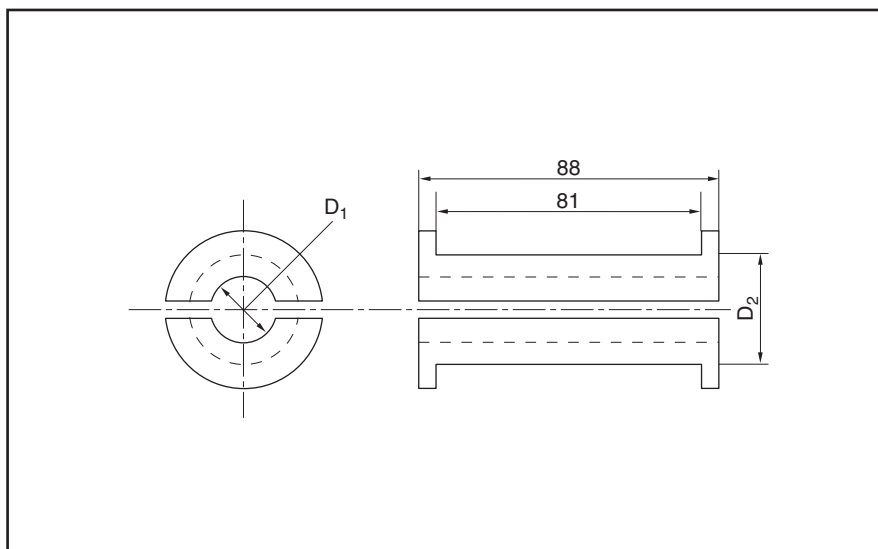
Преимущества:

- весь диапазон диаметров труб
- надежный метод крепления труб, чувствительных к механическим нагрузкам и шлангов.
- Одно крепления для труб разных диаметров

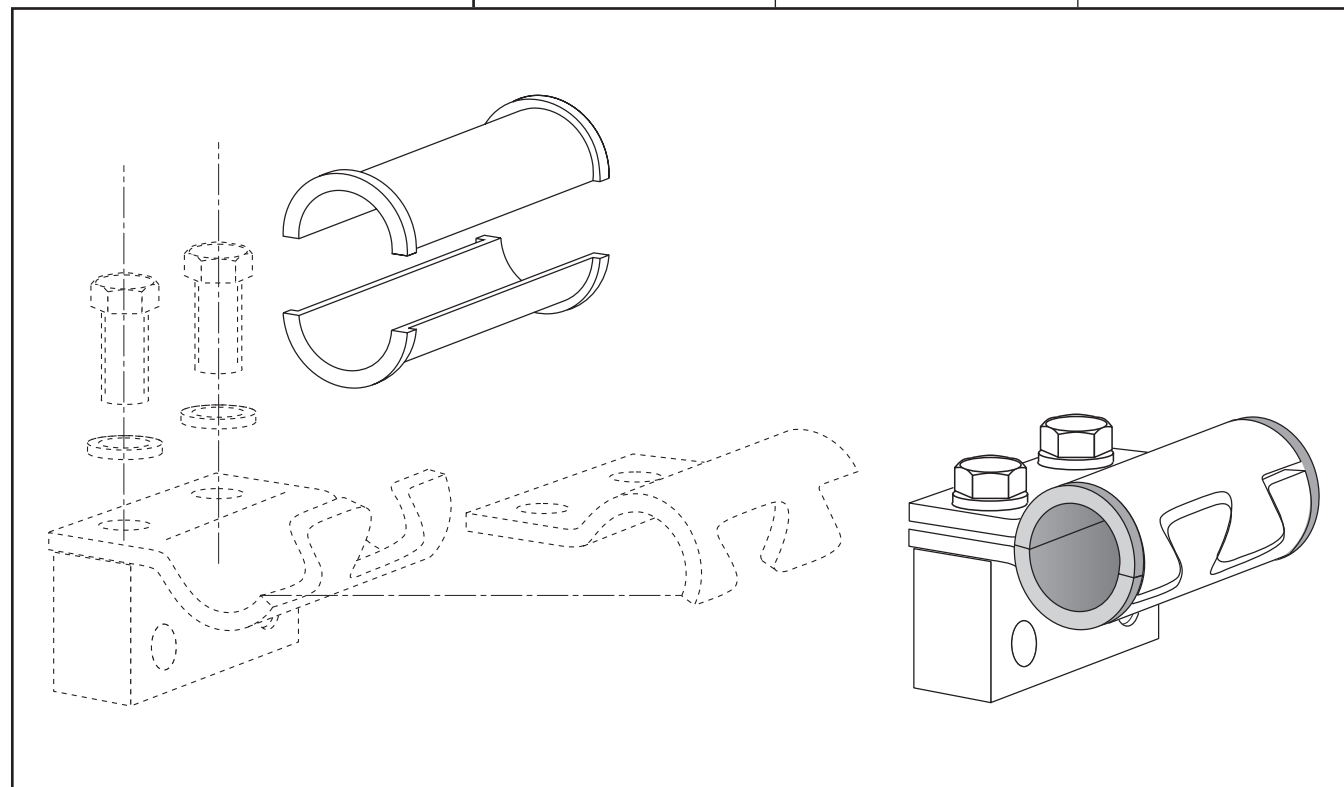
Материал:

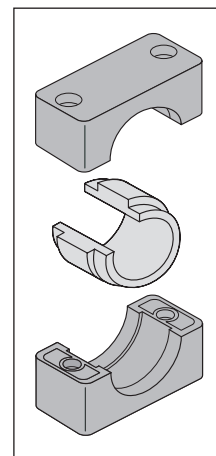
Сантопрен, 64 по Шору

- высокая стойкость к маслам и выветриванию
- термостойкость между -40 °C и +125°C



Код заказа	Номинальный типоразмер D ₂	наруж. диаметр, мм D ₁
EE12X	HSRS25	12
EE15X		15
EE20X	HSRS30	20
EE25X	HSRS35	25
EE30X	HSRS42	30
EE35X	HSRS50	35
EE38X		38
EE42X		42



Трубные крепления с эластомерной вставкой

Лёгкая серия
Коды заказа половин крепления:

 Полипропилен – **RAPE**
 Полиамид 6 – **RANE**
Тяжелая серия
Коды заказа половин крепления:

 Полипропилен – **RCPE**
 Полиамид 6 – **RCNE**
Эластомерная вставка
Код заказа: EE-*

* весь диапазон диаметров труб

Типоразмер		Наруж. диам. мм	Серия А		Серия С		Эластомер. вставка
Серия А	Серия С		Корпус крепления	Корпус крепления ¹⁾	Корпус крепления	Корпус крепления ¹⁾	
4	2	6	RAPE4X	RAPE406X	RCPE2X	RCPE206X	EE206/406X
		8		RAPE408X		RCPE208X	EE208/408X
		10		RAPE410X		RCPE210X	EE210/410X
		12		RAPE412X		RCPE212X	EE212/412X
		12,7		RAPE412.7X		RCPE212.7X	EE212.7/412.7X
		14		RAPE414X		RCPE214X	EE214/414X
		15		RAPE415X		RCPE215X	EE215/415X
		16		RAPE416X		RCPE216X	EE216/416X
		17,2		RAPE417.2X		RCPE217.2X	EE217.2/417.2X
		18		RAPE418X		RCPE218X	EE218/418X
		19		RAPE419X		RCPE219X	EE219/419X
6	3	20	RAPE6X	RAPE620X	RCPE3X	RCPE320X	EE320/620X
		21,3		RAPE621.3X		RCPE321.3X	EE321.3/621.3X
		22		RAPE622X		RCPE322X	EE322/622X
		23		RAPE623X		RCPE323X	EE323/623X
		25		RAPE625X		RCPE325X	EE325/625X
		26,9		RAPE626.9X		RCPE326.9X	EE326.9/626.9X
		28		RAPE628X		RCPE328X	EE328/628X
		30		RAPE630X		RCPE330X	EE330/630X
		32		RAPE632X		RCPE332X	EE332/632X
				4		32	
33,7	RCPE433.7X		EE433.7X				
35	RCPE435X		EE435X				
38	RCPE438X		EE438X				
40	RCPE440X		EE440X				
42	RCPE442X		EE442X				
45,5	RCPE445.5X		EE445.5X				
48	RCPE448X		EE448X				
51	RCPE451X		EE451X				
53,4	RCPE453.4		EE453.4X				
56,4	RCPE456.4X		EE456.4X				

Внимание! У креплений с эластомерной вставкой, соотношение диаметра и типоразмера различается в фигурном и гладком вариантах конструкции.

1) с эластомер. вставкой



Трубные крепления серия 2+5 (Легкая конструкция)

DIN 3015, Часть 1, Компоненты

Коды заказа
половин крепления:

 Полипропилен **RAP**
 Гладкая поверхность **RAPG**

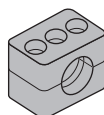
 Полиамид 6 **RAN**
 Гладкая поверхность **RANG**

 Каучук **RAVG**

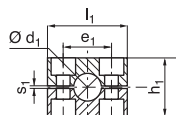
Если требуется, измените стандартное сокращение RAP в колонке "Половины крепления".



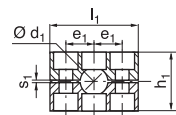
Типоразмер 2



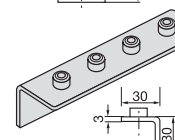
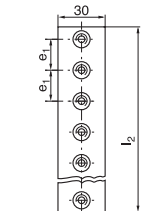
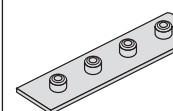
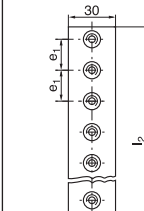
Типоразмер 5



Типоразмер 2



Типоразмер 5



Типоразмер	НД, мм	Усл. проход	НД, дюйм	1 часть/2 половины крепления RAP Код заказа	2 половины RAP-... l_1 h_1 e_1 s_1	Многоместная сварная пластина APRLA2X e_1 l_2	Многом. сварная пластина, уголок APRWLA2X e_1 l_2
2	6,0	G 1/8	1/4	RAP206X RAP206.4X RAP208X RAP209.5X RAP210X RAP212X RAP212.7X RAP213.5X RAP214X RAP215X RAP216X RAP217.2X RAP218X	40 33 26 0,8		
	6,4						
	8,0						
	9,5						
	10,0						
	12,0	G 1/4	1/2				
	12,7						
	13,5						
	14,0						
	15,0						
16,0	G 3/8	5/8					
16,0							
17,2							
18,0							
18,0							
5	19,0	G 1/2	3/4	RAP519X RAP520X RAP521.3X RAP522X RAP523X RAP525X RAP526.9X RAP528X RAP530X RAP532X RAP533.7X RAP535X RAP538X RAP540X RAP542X	70 58 26 1,2	26 508 20 резьбовых отверстий	26 508 20 резьбовых отверстий
	20,0						
	21,3						
	22,0						
	23,0						
	25,0	G 3/4	1				
	26,9						
	28,0						
	30,0						
	32,0						
	33,7	G 1	1 1/4				
	35,0						
	38,0						
40,0							
42,0							
42,0	G 1 1/4	1 1/2					

При установке креплений из твердого каучука необходимо использовать крышки, шестигранные винты и стопорные шайбы.

Металлические части есть в исполнении из нержавеющей стали.

Трубные крепления серия 2+5 (Легкая конструкция)

DIN 3015, Часть 1, Компоненты

Крышка		Болты Шлицевые		Болты Торцевые		Болты Шестигранные		Стопорная шайба ¹⁾
DPA	DPA l ₃ 3 ₁	SLA	SLA d × L	ISA	ISA d × L	Шестигранные SSLA	Шестигранные SSLA d × L	USA/USB1X a b
DPA2X	40 26	SLA2X	M 6 × 25	ISA2X	M 6 × 25	SSLA2/ SSB1X	M 6 × 25	9 18
DPA5X	70 52	SLA5X	M 6 × 50	ISA5X	M 6 × 50	SSLA5X	M 6 × 60	

1) При установке креплений из твердого каучука необходимо использовать крышки, шестигранные винты и стопорные шайбы.

Трубные крепления серия 2+5 (Легкая конструкция)

DIN 3015, Часть 1, Компоненты

Болты Пакетные ²⁾		Стопорная пластина ²⁾		Сварная пластина короткая		Рельсовая опора	Рельсовая опора	Гайка
ASA	ASA l ₅	SBAX a	SW	APKA e ₁	APKA L ₂	TS-A/B	TS-AB l h ₂	TMA/TMB1
								TMA/TMB1 a b c d ₆
ASA2X	25			APKA2X	26 42			
		30	11			TS11A/B1X 1 м 11 TS11A/B2X 2 м 11 TS14A/B1X 1 м 14 TS14A/B2X 2 м 14 TS30A/B1X 1 м 30 TS30A7B2X 2 м 30	TMA/TMB1 VERZX	25,4 10,4 12 M6
ASA5X	50			APKA5X	52 72			

²⁾ Если при комбинированной сборке используются пакетные болты, необходимо использовать стопорные пластины.



Специальные (адаптированные под Заказчика) изделия



Что такое специальные изделия?

**Parker – исполнитель Ваших желаний –
Ваши специальные требования – стандарт для нас!**

Ваши идеи – это наши ноу-хау!

Преимущества наших специальных изделий:

- Такие слоганы как “единый поставщик” или “сокращение количества поставщиков” приобретают все большее значение в промышленности.
- доступность по всему миру
- Специальные изделия Parker TFDE обеспечивают почти любой тип соединения, которые нельзя найти в нашем каталоге или прайс-листе.
- Производим в количестве от 1 шт.

Приведенные ниже примеры показывают, как в будущем можно решить Ваши проблемы.

Переходники



Одно соединение заменяет несколько комбинаций.

- сокращение времени сборки
- снижение возможных утечек и связанных с ними убытков
- снижение складских запасов

Очень длинные соединители



помогают избежать длинных труб или сочетаний переходников

Специальная конфигурация



под трубы и отверстия
например: для соединения метрических и дюймовых труб ...

С уменьшенным отверстием



отверстие $\times 0,3$ мм
(техническая информация о длине или уменьшенном отверстии в соответствии с требуемым материалом)

Доработанные стандартные соединения



по указаниям и чертежам заказчика
(короткая резьбовая часть, спускные переходники, отверстия с внутренней резьбой для подключения датчиков)

Паяные детали



для большинства необычных вариантов
обработка: пайка серебром



Манифолды



отверстия для подключения в соответствии с инструкциями заказчика

Фитинги для фильтров



Также возможна поставка с Вашими фильтрами.
(Мы попросим у Вас информацию о размерах Ваших фильтров)

Фрезерованные детали



для установки в ограниченном пространстве

Фланцевые соединения



ISO 6162 (SAE J518),
в соответствии с инструкциями и чертежами заказчика

Трубы и трубные колена по Вашим спецификациям на заказ (включая предварительно собранные концы) – пожалуйста, сообщите нам длину, радиус изгиба и т.д..

Европейский отдел трубных фитингов – Алфавитно-цифровой указатель

Код заказа	Стр.	Код заказа	Стр.	Код заказа	Стр.
0107	N47	C6MX	K20	EGE-M-ED	159
0207	N50	C87OMLO	J37	EGE-NPT	163
0507	N52	C87OMX	K46	EGEO	158
1004	H26	C8OMLO	J42	EGE-R-ED	160
1004/210A	H26	C8OMX	K50	EL	128
2107	N48	CC5OLO	J40	ELA	O57
2207	N51	CC5OX	K48	EL-M-ED	170
2507	N53	CC87OMLO	J38	EL-R-ED	171
226A	H44	CCCTX	K53	EMK4	N28
226A BLADES	H44	CCTX	K52	EMLO	J10
3107	N49	CD45M	N10	EMTX	K10
3507	N54	CDM	N9	EO2-FORM F3	H21
AKL	H7	CLO	J43	EO2-FORM SET	110
AOE4G	N18	CMTX	K51	EO-KARRYMAT	H11
AOEG	N18	CPM	M70	EOMAT ECO	H13
AOEL6	J18	CR	N5	EOMAT UNI	H15
AP	M71	D	I13	ES	M38
AS	L3	DA	I32	ESL	M40
AS	M34	DD45	N14	ESV	L6
ASK	L5	DDM	N14	ET	I27
ASL	M36	DG 101	P6	ET-M-ED	168
ASR	M33	DG 102-M	P8	ET-R-ED	169
AV 6/42	H43	DG 102-R	P7	EV	I26
BAV 6/12	H44	DG 103	P9	EVGE-M-ED	161
BBMTX	K24	DG 104-M	P11	EVGE-R-ED	162
BFG	M76	DG 104-R	P10	EVL	I31
BFGL	M79	DG 105	P12	EVL-M	176
BFW	M77	DG 106-M	P14	EVL-R	177
BFW3	M78	DG 106-R	P13	EV-M-ED	166
BFW3-G	M85	DG 107	P15	EV-R-ED	167
BFW-G	M80	DG 108	P16	EVT	I30
BFW-GI	M81	DG 208-R	P17	EVT-M	174
BFW-S	M82	DIN-CASE	H53	EVT-R	175
BL	J5	DKA	I130	EVW	I29
BML	J5	DKAZ	I129	EVW-M	172
BMTX	K6	DKI	I126	EVW-R	173
BTX	K5	DMTX	K76	EW	I25
BUZ	I117	DOZ	I122	EW-M-ED	164
BUZM	I118	DPR	I14	EW-R-ED	165
BV 20/25	H46	DSVW-M	I90	F3HMG5	N23
BV 6/18	H45	DSVW-R	I91	F3MK4	N38
C3MX	K54	DV	O52	F3MP4	N58
C3P4	N58	DVGE-M	P19	F3MT4	N55
C3T4	N56	DVGE-R	P18	F3MX	K37
C4OMLO	J41	DVWE-M	P21	F42EDMLO	J30
C4OMX	K49	DVWE-R	P20	F42EDMX	K32
C5OMLO	J39	E	I121	F4OHMG5	N24
C5OMX	K47	E6MK4	N35	F4OMX	K33
C6MK4	N31	ED	I123	F5OG	N17
C6MLO	J19	EE	S39	F5OG5	N19

Европейский отдел трубных фитингов – Алфавитно-цифровой указатель

Код заказа	Стр.	Код заказа	Стр.	Код заказа	Стр.
F5OHAO.....	N20	G6X.....	K79	KH (71).....	O37
F5OMLO.....	J27	G87MLO.....	J56	KH (S).....	O36
F5OMX.....	K29	GAI-M.....	I105	KH 3/2 (S).....	O42
F63MP4.....	N59	GAI-NPT.....	I107	KH 3/2 BSPP (S).....	O43
F63MX.....	K45	GAI-R.....	I106	KH BSPP (71).....	O39
F642EDML.....	J35	GE-M.....	I53	KH-A-S.....	O47
F642EDMX.....	K40	GE-M(KEG).....	I54	KH-A-S-71.....	O48
F64OMX.....	K41	GE-M-ED.....	I47	KH-B1V-S.....	O44
F65OL.....	J34	GE-NPT.....	I56	KH-B2V-S.....	O45
F65OMX.....	K39	GEO.....	I46	KH-B3V-S.....	O46
F682EDML.....	J36	GE-R.....	I50	KH-B4V-S.....	O49
F682EDMX.....	K42	GE-R(KEG).....	I52	KH-B5V-S.....	O50
F687OML.....	J33	GE-R-ED.....	I48	KHBLOCK.....	O51
F687OMX.....	K38	GE-UNF/UN.....	I55	KH-BSPP (S).....	O38
F68OMX.....	K43	GFS.....	M20	KH-NPT (71).....	O41
F6MK4.....	N30	GFS-G.....	M24	KH-NPT (S).....	O40
F6MX.....	K44	GFS-N.....	M26	KLO.....	J12
F82EDMLO.....	J31	GG.....	N13	KMMOO.....	N15
F82EDMX.....	K34	GG44M.....	N41	KONU.....	H6
F87OMLO.....	J26	GM.....	I119	KOR.....	I37
F87OMX.....	K28	GMTX.....	K74	KTX.....	K14
F8OHG5.....	N25	GR.....	I17	L(O)EMQ.....	M28
F8OMX.....	K35	GZ.....	I43	L(O)HQ.....	M27
FERULOK.....	H20	GZR.....	I44	L(O)VQ.....	M29
FF33M.....	N45	H6MK4.....	N34	LD.....	O53
FF5OMLO.....	J28	HHP.....	N16	LEE.....	I79
FF5OMX.....	K31	HL6.....	J25	LE-M.....	I101
FFFM.....	N6	HMK4.....	N26	LE-M(KEG).....	I104
FFM.....	N4	HMLO.....	J9	LE-R.....	I102
FGM.....	N8	HMP4.....	N57	LE-R (KEG).....	I103
FHS.....	M15	HMTX.....	K9	LOHB3.....	J62
FHSF.....	M18	HMX6.....	K26	LOHL6.....	J24
FLO.....	J32	HP3M.....	N46	LOHMX6.....	J67
FMK4.....	N40	HP46.....	N57	LOHMX6.....	K91
FMTX.....	K36	HP5ON.....	N22	LOHU86.....	J68
FNLBA.....	J69	HPBA.....	J71	LRV.....	O58
FNMK4.....	N39	HPM.....	N16	LUBCAN.....	H42
FNML.....	J63	HVM-B.....	H9	LUBSS.....	H42
FNMTX.....	K87	I-TL.....	O20	M.....	I12
FUS.....	M16	J6MK4.....	N36	MAV.....	I110
FUSF.....	M19	JMK4.....	N28	MAVE.....	I111
FUSM.....	M17	JMLO.....	J11	MIK-1.....	H52
G.....	I16	JMTX.....	K11	MMO.....	N15
G3P4.....	N60	JX6.....	K27	MMO444M.....	N42
G4MK4.....	N37	K.....	I22	MMS.....	N12
G4MLOSMO.....	J57	K6OO4MX.....	K85	MOK.....	H19
G4MX.....	K73	K6PP4MX.....	K86	MRO.....	N11
G4MXMO.....	K80	KARRYFLARE.....	H28	MTX.....	K78
G5G5JG5.....	N20	KD.....	I128	NIROMONT.....	H42
G63P4.....	N60	KDS.....	I127	OR.....	I124

Европейский отдел трубных фитингов – Алфавитно-цифровой указатель

Код заказа	Стр.	Код заказа	Стр.	Код заказа	Стр.
OR.....	L12	PNMLO.....	J64	RHZ5OMLOS.....	O26
OTX.....	K77	PNMTX.....	K88	RHZ5OMXS.....	O33
P5ONBA.....	J71	PORTBOARD A.....	H52	RHZ82EDMLOS.....	O28
P5ONM.....	N21	PORTBOARD B.....	H52	RHZ82EDMXS.....	O35
PAFG-90G.....	M53	PPCF.....	M94	RHZ-M-ED.....	O17
PAFG-90L.....	M57	PRF.....	M75	RHZ-R-ED.....	O15
PAFG-90M.....	M51	PSFA-B.....	M89	RI.....	I109
PAFG-90X.....	M55	PSF-B.....	M91	RI-ED.....	I108
PAFG-G.....	M52	PSFC.....	M88	RMTX.....	K71
PAFG-L.....	M56	PSFP.....	M90	ROV.....	I112
PAFG-X.....	M54	PTCF-B.....	M97	RRS.....	N5
PAFS-90B.....	M60	PTR34M.....	N44	RVP.....	O19
PAFS-90S.....	M64	PTR44M.....	N43	S.....	I15
PAFS-B.....	M58	PTRM.....	N7	S3MX.....	K66
PAFSF-G.....	M43	PWDA.....	M87	S4OMLO.....	J50
PAFSF-S.....	M63	PWDS-G.....	M86	S4OMX.....	K63
PAFS-M.....	M48	R3MX.....	K72	S5OMLO.....	J49
PAFS-S.....	M61	R4OMLO.....	J54	S5OMX.....	K62
PAFS-U.....	M49	R4OMX.....	K69	S6MK4.....	N33
PAGL-(G/M).....	M74	R5OMLO.....	J53	S6MLO.....	J21
PARFLANGE® 1025.....	H31	R5OMX.....	K68	S6MX.....	K22
PARFLANGE® 1050 BASIC.....	H34	R6MK4.....	N32	S87OMLO.....	J48
PARFLANGE® 1050 PRO.....	H35	R6MLO.....	J22	S87OMX.....	K61
PARFLANGE® 1050.....		R6MX.....	K23	S8OMLO.....	J51
WORKCENTER.....	H33	R6O4MX.....	K83	S8OMX.....	K64
PCCFF.....	M69	R6P4MLO.....	J61	SAE-CASE.....	H53
PCF-B.....	M93	R6P4MX.....	K84	SBR.....	J75
PCFF.....	M68	R87OMLO.....	J52	SKA.....	L7
PCFF-G.....	M42	R87OMX.....	K67	SKA-ORB.....	L10
PCFF-N.....	M46	R8OMLO.....	J55	SKAR.....	L8
PDCF-B.....	M95	R8OMX.....	K70	SKA-RB.....	L11
PDFS-B.....	M66	RANE.....	S39	SMTX.....	K65
PDFS-G.....	M65	RAPE.....	S39	SV.....	I23
PDFS-S.....	M67	RCNE.....	S39	SWVE.....	I88
PDSF-B.....	M92	RCPE.....	S39	T.....	I19
PEFF-G.....	M44	RED.....	I33	TEE.....	I79
PEFF-N.....	M47	RHD.....	O13	TE-M.....	I97
PF.....	M83	RHDI.....	O18	TE-M(KEG).....	I100
PFB.....	M84	RHDMLOS.....	O22	TE-R.....	I98
PFE.....	M84	RHDMTXS.....	O29	TE-R(KEG).....	I99
PFF-..S/L.....	M50	RHV42EDMLOS.....	O23	TH-M.....	I85
PFF-G.....	M41	RHV42EDMXS.....	O30	TH-M-KDS.....	I84
PFF-N.....	M45	RHV5OMLOS.....	O25	TH-R.....	I87
PFL.....	M83	RHV5OMXS.....	O32	TH-R-KDS.....	I86
PGFS-B.....	M59	RHV82EDMLOS.....	O27	TL.....	J7
PGFS-S.....	M62	RHV82EDMXS.....	O34	TPL.....	J6
PLCF-B.....	M96	RHV-M-ED.....	O16	TR.....	I20
PMQ.....	M72	RHV-R-ED.....	O14	TRMLO.....	J23
PNLOBA.....	J70	RHZ42EDMLOS.....	O24	TRMTX.....	K25
PNMK4.....	N29	RHZ42EDMXS.....	O31	TT4ML.....	J58

Европейский отдел трубных фитингов – Алфавитно-цифровой указатель

Код заказа	Стр.	Код заказа	Стр.	Код заказа	Стр.
TT4MX.....	K81	VKAM	I116	WH-R.....	I83
TT8ML.....	J59	VMTX	K59	WH-R-KDS	I82
TTP4ML.....	J60	VOMO	H5	WJJLO.....	J17
TTP4MX	K82	VSTI M/R-ED.....	I114	WJJTX.....	K19
TW3L.....	J72	VSTI M-OR.....	I113	WJLO	J16
TX.....	K7	W.....	I18	WJTX.....	K18
V3MX.....	K60	WAS	L4	WLNM	K92
V3P4.....	N59	WAS	M37	WLNML	J72
V3T4.....	N56	WEE	I79	WMK4WL4NM.....	N27
V4OMLO	J46	WEE-R	I78	WMLO	J13
V4OMX.....	K57	WE-M	I94	WMTX	K15
V5OMLO	J45	WE-M(KEG)	I93	WNLO.....	J15
V5OMX.....	K56	WEMLO.....	J14	WNTX.....	K17
V6LO	J20	WEMTX.....	K16	WSV	I24
V6MX.....	K21	WE-NPT	I92	WV.....	O55
V87OMLO	J44	WE-R.....	I95	WZK	H48
V87OMX.....	K55	WE-R (KEG).....	I96	XEMQ.....	M31
V8OMLO	J47	WF5OLO	J29	XHML6	J66
V8OMX.....	K58	WFS	M22	XHML6	K90
VDHA	O54	WFS-G	M25	XHMLO.....	J65
VEE	I79	WGMTX.....	K75	XHMLO.....	K89
VH	I120	WH-M	I81	XHQ.....	M30
VKA	I115	WH-M-KDS.....	I80	XVQ.....	M32

Для записей

Для записей

DM Technology

Для записей

Для записей

DM Technology

Для записей

Для записей

DM Technology

Для записей

DM Technology

Для записей

Для записей

DM Technology

Для записей

Для записей

DM Technology